



**BOSCH**



Register your  
new device on  
MyBosch now and  
get free benefits:  
[bosch-home.com/  
welcome](https://bosch-home.com/welcome)

# Tørretumbler

**WTH830L5SN**

**[da]** Betjenings- og installations-  
vejledning

**Du kan finde yderligere oplysninger i den digitale brugervejledning.**



## Indholdsfortegnelse

<b>1 Sikkerhed.....</b>	<b>4</b>	<b>10 Vasketøj .....</b>	<b>24</b>
1.1 Generelle henvisninger .....	4	10.1 Forberedelse af vasketøj.....	24
1.2 Bestemmelsesmæssig brug .....	4	<b>11 Generel betjening.....</b>	<b>24</b>
1.3 Begrænsning af brugerkreds ....	4	11.1 Tænde for apparatet.....	24
1.4 Sikker installation .....	5	11.2 Indstilling af program .....	24
1.5 Sikker anvendelse.....	7	11.3 Vasketøj, ilægning .....	24
1.6 Sikker rengøring og vedligeholdelse .....	10	11.4 Start af program .....	24
<b>2 Undgåelse af materielle skader .....</b>	<b>12</b>	11.5 Efterfyldning af vasketøj .....	24
<b>3 Miljøbeskyttelse og besparelse .....</b>	<b>12</b>	11.6 Afbryde program .....	24
3.1 Bortskaffelse af emballage.....	12	11.7 Tage vasketøj ud.....	25
3.2 Energibesparelse .....	12	11.8 Slukning af apparat .....	25
3.3 Energisparetilstand.....	13	11.9 Fnugfilter.....	25
<b>4 Opstilling og tilslutning .....</b>	<b>13</b>	11.10 Bundenhedens filtersystem.....	26
4.1 Udpakning af apparat .....	13	11.11 Kondensvandbeholder .....	28
4.2 Leveringsomfang .....	13	<b>12 Tørningsgrad.....</b>	<b>28</b>
4.3 Krav til opstillingssted .....	13	12.1 Ændring af tørningsgrad .....	29
4.4 Justering af apparatet .....	14	12.2 Tilpasning af tørningsgrad .....	29
4.5 Elektrisk tilslutning.....	14	<b>13 Børnesikring.....</b>	<b>29</b>
<b>5 Lær apparatet at kende.....</b>	<b>15</b>	13.1 Aktivering af børnesikring .....	29
5.1 Apparat.....	15	13.2 Deaktivering af børnesikring .....	29
5.2 Betjeningsfelt .....	16	<b>14 Grundindstillinger .....</b>	<b>29</b>
<b>6 Display .....</b>	<b>17</b>	14.1 Oversigt over grundindstillinger.....	29
<b>7 Taster .....</b>	<b>19</b>	14.2 Ændring af grundindstillinger.....	29
<b>8 Programmer.....</b>	<b>20</b>	<b>15 Rengøring og pleje.....</b>	<b>30</b>
8.1 Automatikprogrammer .....	20	15.1 Bundenhed.....	30
8.2 Tidsprogrammer .....	21	15.2 Fugtføler .....	32
<b>9 Tilbehør.....</b>	<b>23</b>		

<b>16 Afhjælpning af fejl.....</b>	<b>33</b>
<b>17 Transport, opbevaring og bortskaffelse.....</b>	<b>36</b>
17.1 Bortskaffelse af udtjent ap- parat .....	36
<b>18 Kundeservice .....</b>	<b>36</b>
18.1 Produktnummer (E-Nr.) og fabrikationsnummer (FD- Nr.).....	37
<b>19 Forbrugsværdier .....</b>	<b>38</b>
<b>20 Tekniske data .....</b>	<b>39</b>



# 1 Sikkerhed

---

Overhold følgende sikkerhedsanvisninger.

## 1.1 Generelle henvisninger



- Læs denne vejledning omhyggeligt igennem.
- Opbevar vejledningen og produktinformationerne til senere brug, og giv dem videre til en senere ejer.
- Tilslut ikke apparatet i tilfælde af en transportskade.

## 1.2 Bestemmelsesmæssig brug

Anvend kun apparatet:

- til at tørre og opfriske tekstiler, der er egnet til tørretumbler, og som er skyllet med vand.
- i privat husholdning og i lukkede rum i huslige omgivelser.
- Op til en højde på maksimalt 4000 m over havets overflade.

## 1.3 Begrænsning af brugerkreds

Dette apparat kan bruges af børn, der er fyldt 8 år, samt af personer med begrænsede fysiske, sensoriske eller psykiske evner eller manglende erfaring og/eller viden, hvis de overvåges eller er blevet instrueret i en sikker brug af apparatet og har forstået de farer, der kan være forbundet med brugen af apparatet.

Børn må ikke bruge apparatet til leg.

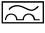
Rengøring og brugervedligeholdelse må ikke udføres af børn, medmindre de overvåges.

Børn, som er under 3 år, og husdyr skal altid befinde sig på sikker afstand af apparatet.

## 1.4 Sikker installation

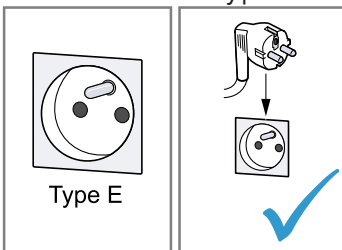
### **⚠ ADVARSEL – Fare for elektrisk stød!**

Ukorrekte installationer er farlige.

- ▶ Apparatet må kun tilsluttes og bruges iht. angivelserne på typeskiltet.
- ▶ Apparatet må kun tilsluttes et strømnet med vekselstrøm via en stikdåse med jord, der er installeret forskriftsmæssigt.
- ▶ Jordledningssystemet, der beskytter husets elinstallation, skal være installeret forskriftsmæssigt. Installationen skal have et tilstrækkeligt stort ledningstværsnit.
- ▶ Hvis der anvendes et HFI-relæ, så brug kun en type med dette mærke .
- ▶ Forsyn aldrig apparatet via en ekstern kontaktnordning, f.eks. tidsur eller fjernstyring.
- ▶ Forbind aldrig apparatet med en strømkreds, der regelmæssigt til- eller frakobles af energiforsyningselskabet.
- ▶ Når apparatet er monteret, skal nettilslutningsledningens netstik være frit tilgængeligt, eller hvis dette ikke er muligt, skal der være monteret en alpolet afbryderanordning i den faste elektriske installation, som opfylder de gældende installationsbestemmelser.
- ▶ Sørg under opstilling af apparatet for, at nettilslutningsledningen ikke kommer i klemme eller bliver beskadiget.

Brug af apparatet uden jording er farligt.

- ▶ I Danmark er apparatet kun godkendt til brug i forbindelse med en stikkontakt type E.



- ▶ Hvis der kun findes en stikkontakt af type K på tilslutningsstedet, skal apparatet tilsluttes med en egnet adapter. Kun på den måde er apparatet jordet korrekt. Denne adapter (reservodels-nr. 00623333) kan købes hos kundeservice.



En beskadiget isolering af nettilslutningsledningen er farlig.

- ▶ Nettilslutningsledningen må aldrig komme i kontakt med varmekilder eller varme apparatdele.
- ▶ Nettilslutningsledningen må aldrig komme i kontakt med skarpe spidser eller kanter.
- ▶ Nettilslutningsledningen må aldrig knækkes, klemmes eller ændres.

### **⚠ ADVARSEL – Brandfare!**

Anvendelse af en forlænget nettilslutningsledning og ikke-godkendte adaptere er farligt.

- ▶ Brug ikke forlængerledning eller multistikdåser.
- ▶ Brug kun adaptere og nettilslutningsledninger, der er godkendt af producenten.
- ▶ Hvis nettilslutningsledningen er for kort, og en længere nettilslutningsledning ikke er til rådighed, så kontakt en autoriseret elinstallatør for at tilpasse installationen i huset.

### **⚠ ADVARSEL – Fare for tilskadekomst!**

Apparatets høje vægt kan medføre skader ved løft.

- ▶ Løft ikke apparatet alene.

Hvis apparatet bliver opstillet ukorrekt i en tørre-/vaskesøjle, kan det øverste apparat falde ned.

- ▶ Tørretumbleren må udelukkende placeres ovenpå en vaskemaskine ved hjælp af montagesættet fra tørretumblereproducent → "Tilbehør", Side 23. Andre opstillingsmåder er ikke tilladt.

- ▶ Anbring ikke apparatet i en vaske-/tørresøjle, hvis tørretumblerens producent ikke kan levere et egnet montagesæt.
- ▶ Apparater fra forskellige producenter og/eller med forskellig dybde eller bredde må ikke opstilles i en vaske-/tørresøjle.
- ▶ Vaske-/tørresøjler må ikke opstilles på en sokkel, fordi apparaterne kan vælte.

### **⚠ ADVARSEL – Fare for kvælning!**

Børn kan trække emballagemateriale over hovedet eller vikle sig ind i det og blive kvælt.

- ▶ Opbevar emballagematerialet utilgængeligt for børn.
- ▶ Lad ikke børn lege med emballagemateriale.

### **⚠ PAS PÅ! – Fare for tilskadekomst!**

Under driften kan apparatet vibrere eller bevæge sig.

- ▶ Opstil apparatet på et rent, plant og fast underlag.
- ▶ Indjuster apparatet ved hjælp af maskinfødderne og et vaterpas. Der er fare for snubling, hvis slanger og nettilslutningsledninger forlægges ukorrekt.
- ▶ Slanger og nettilslutningsledninger skal føres, så der ikke er fare for snubling.

Hvis apparatet flyttes ved hjælp af fremspringende dele, som f.eks. lugen, kan disse dele brække af.

- ▶ Flyt ikke apparatet ved hjælp af fremspringende dele.

### **⚠ PAS PÅ! – Fare for snitsår!**

Berøring af skarpe kanter kan forårsage snitsår.

- ▶ Rør ikke ved apparatets skarpe kanter.
- ▶ Brug beskyttelseshandsker ved installation og transport af apparatet.

## **1.5 Sikker anvendelse**

### **⚠ ADVARSEL – Fare for elektrisk stød!**

Et beskadiget apparat eller en beskadiget nettilslutningsledning er farlig.

- ▶ Brug aldrig et beskadiget apparat.

- ▶ Træk aldrig i nettilslutningsledningen for at afbryde apparatets forbindelse til strømnettet. Tag altid fat i nettilslutningsledningens netstik, og træk det ud.
- ▶ Hvis apparatet eller nettilslutningsledningen er beskadiget, så træk straks nettilslutningsledningens netstik ud, eller slå sikringen fra i sikringskabet.
- ▶ Kontakt kundeservice. → Side 36

Indtrængende fugtighed kan forårsage et elektrisk stød.

- ▶ Anvend kun apparatet i lukkede rum.
- ▶ Udsæt aldrig apparatet for ekstrem varme og fugt.
- ▶ Brug ikke damprensere, højtryksrensere, slanger eller brusere til at rengøre apparatet.

### **⚠ ADVARSEL – Fare for sundhedsskader!**

Børn kan lukke sig inde i apparatet og komme i livsfare.

- ▶ Opstil ikke apparatet bag en dør, som blokerer eller forhindrer åbning af apparatets dør.
- ▶ Træk nettilslutningsledningens netstik ud ved udtjente apparater, skær derefter nettilslutningsledningen over, og ødelæg låsen i apparatets dør, så apparatets dør ikke længere låser.

### **⚠ ADVARSEL – Fare for kvælning!**

Børn kan indånde eller sluge smådele og dermed blive kvalt.

- ▶ Opbevar smådele utilgængeligt for børn.
- ▶ Lad ikke børn lege med smådele.

### **⚠ ADVARSEL – Eksplosionsfare!**

Kulstøv og mel i apparatets omgivelser kan forårsage en eksplosion.

- ▶ Hold apparatets omgivelser rene under driften.

### **⚠ ADVARSEL – Fare for forgiftning!**

Kondensvandet i apparatet er ikke drikkevand og kan være tilsudsat af fnug fra tøjet.

- ▶ Kondensvandet fra apparatet må ikke drikkes eller anvendes til andre formål.



Vaskemidler og plejemidler kan føre til forgiftning, hvis de synkes/spises.

- ▶ Søg læge, hvis vaske-/plejemidlerne er blevet indtaget.
- ▶ Opbevar vaskemidler og plejemidler utilgængeligt for børn.

### **⚠ ADVARSEL – Brandfare!**

Kølemidlet R290 i dette apparat er miljøvenligt men brændbart og kan antændes ved kontakt med åben ild eller antændelseskilder.

- ▶ Apparatet må ikke komme i kontakt med åben ild og antæn-

delseskilder.



### **⚠ ADVARSEL – Eksplosionsfare!**

Fnugrester i fnugfiltret kan antændes under tørringen.

- ▶ Rens fnugfiltret med regelmæssige mellemrum.
- ▶ Let antændelige genstande, som lightere eller tændstikker kan blive antændt under tørringen.
- ▶ Fjern alle letantændelige genstande fra tøjets lommer inden tørringen.

Der kan opstå brand eller eksplosion ved tørring af uvasket tøj, som har været i berøring med opløsningsmidler, olie, voks, voksfjerner, maling, fedt eller pletfjerner.

- ▶ Tør ikke uvasket tøj i apparatet.
- ▶ Skyl tøjet grundigt med varmt vand og et vaskemiddel inden tørringen.
- ▶ Anvend ikke apparatet, hvis vasketøjet forinden er blevet rensset med industrielle kemikalier.

### **⚠ ADVARSEL – Brandfare!**

Hvis tørringen afbrydes før tiden, bliver tøjet ikke tilstrækkelig afkølet og kan blive antændt.

- ▶ Afbryd ikke tørreprogrammet før tiden.
- ▶ Tag vasketøjet ud med det samme, og bred det ud, hvis tørringen afbrydes før tiden.

### **⚠ PAS PÅ! – Fare for tilskadekomst!**

Hvis personer står på apparatet eller klatrer op på det, kan afdækningspladen knække.

▶ Stå ikke på apparatet.

Hvis personer sætter sig på den åbne luge, eller støtter sig til den, kan apparatet vælte.

▶ Personer må ikke sidde på lugen eller støtte sig til den.

▶ Sæt ikke genstande på lugen.

Hvis hænderne stikkes ind i den roterende tromle, kan det medføre tilskadekomst.

▶ Vent til tromlen står helt stille, før hænderne stikkes ind i tromlen.

## **1.6 Sikker rengøring og vedligeholdelse**

### **⚠ ADVARSEL – Fare for elektrisk stød!**

Ukorrekte reparationer er farlige.

▶ Hverken apparatet eller apparatets egenskaber må teknisk ændres.

▶ Kun fagpersonale, der er uddannet til det, må udføre reparationer på apparatet.

▶ Der må kun anvendes originale reservedele til reparation af apparatet.

▶ Hvis nettilslutningsledningen til apparatet bliver beskadiget, skal den udskiftes af producenten, producentens kundeservice eller en lignende kvalificeret person for at undgå, at der opstår fare. Indtrængende fugtighed kan forårsage et elektrisk stød.

▶ Træk netstikket ud af kontakten inden rengøring, eller slå sikringen fra i sikringskabet.

▶ Brug ikke damprensere, højtryksrensere, slanger eller brusere til at rengøre apparatet.

### **⚠ ADVARSEL – Fare for tilskadekomst!**

Anvendelse af uoriginale reservedele og uoriginalt tilbehør er farligt.

▶ Anvend kun originale reservedele og originalt tilbehør fra producenten.

**⚠ ADVARSEL – Fare for forgiftning!**

Anvendelse af opløsningsmiddelholdige rengøringsmidler kan danne giftige dampe.

- ▶ Der må ikke benyttes opløsningsmiddelholdige rengøringsmidler.

---

## 2 Undgåelse af materielle skader

### BEMÆRK!

Fejldosering af skyllemidler, vaske-midler, plejemidler og rengøringsmid-ler kan forringe apparatets funktion.

- ▶ Følg producenternes doseringsan-befalinger.

Overskridelse af den maksimale tøj-mængde forringer apparatets funk-tion.

- ▶ Overhold den maksimale tøj-mæng-de for alle programmer, og over-skrid den ikke.  
→ *"Programmer", Side 20*

Det kan forringe apparatets funktion, hvis det bliver overophedet.

- ▶ Apparatets ventilationsåbning skal være utildækket under driften.
- ▶ Rummet skal være tilstrækkeligt ventileret.

Under driften kan lette objekter, som hår og fnug, blive suget ind gennem apparatets ventilationsåbning og for-ringe apparatets funktion.

- ▶ Hold apparatets omgivelser rene under driften.
- ▶ Hold lette objekter på afstand af apparatet.

Det kan beskadige apparatet, hvis det bruges med manglende, ufuld-stændig eller defekt fnugbeskyttelse (afhængigt af apparatets udstyr, f.eks. fnugfilter, fnugbeholder, filter-måtte).

- ▶ Brug ikke apparatet med manglen-de, ufuldstændig eller defekt fnug-beskyttelse.

Skummaterialer eller skumgummi kan blive deformeret eller smelte un-der tørringen.

- ▶ Tør ikke vasketøj, som indeholder skummaterialer eller skumgummi.

Uegnede rengøringsmidler kan be-skadige apparatets overflader.

- ▶ Der må ikke anvendes stærke eller skurende rengøringsmidler.
- ▶ Brug ikke rengøringsmidler med højt indhold af alkohol.
- ▶ Brug ikke hårde skuresvampe eller rengøringsssvampe.
- ▶ Apparatet må kun rengøres med vand og en blød fugtig klud.
- ▶ Fjern rester af vaskemidler, spray og lignende med det samme.

---

## 3 Miljøbeskyttelse og be-sparelse

### 3.1 Bortskaffelse af embal-lage

Alt emballagemateriale er miljøvenligt og egnet til genbrug.


- ▶ Bortskaf de enkelte dele adskilt ef-ter art.

### 3.2 Energibesparelse

Overholdes disse henvisninger, for-bruger dit apparat mindre strøm.

- Anvend apparatet i et godt ventile-ret rum, og hold apparatets ventila-tionsåbning fri.
- Centrifuger vasketøjet i vaskema-skinen inden tørringen.
- Udnyt den maksimale tøj-mængde for de enkelte programmer.  
Programmer → *Side 20*
- Rens altid fnugfiltret efter hver tør-ring.  
→ *"Rensning af fnugfilter", Side 25*
- Tør filtersystemet i bundenheden godt efter rengøringen af filtrene.  
→ *"Bundenhedens filtersystem", Side 26*

### 3.3 Energisparetilstand

Hvis apparatet ikke betjenes i kort tid, skifter det automatisk om til energisparetilstand. Alle indikatorlamper slukkes, og  blinker. Energisparetilstanden bliver afsluttet, når apparatet betjenes igen.

## 4 Opstilling og tilslutning

### 4.1 Udpakning af apparat

#### BEMÆRK!

Genstande inde i tromlen, som ikke hører med til apparatets drift, kan medføre materielle skader og skader på apparatet.

- ▶ Fjern disse genstande og det leverede tilbehør fra tromlen, inden apparatet tages i brug.
- 1. Fjern alt emballagemateriale og beskyttelsesafdækninger fra apparatet.  
→ *"Bortskaffelse af emballage", Side 12*
- 2. Kontroller, om der er synlige skader på apparatet.
- 3. Åbn døren.
- 4. Tag tilbehøret ud af tromlen.
- 5. Luk lugen.

### 4.2 Leveringsomfang

Kontrollér alle dele for transport-skader efter udpakningen, og om leveringen indeholder alle dele.

#### BEMÆRK!

Drift med ufuldstændigt eller defekt tilbehør kan forringe apparatets funktion eller medføre materielle skader eller beskadigelse af apparatet.

- ▶ Brug ikke apparatet med ufuldstændigt eller defekt tilbehør.

- ▶ Sæt det rigtige tilbehør ind i apparatet, inden det sættes i drift.  
→ *"Tilbehør", Side 23*

Leveringen består af:

- Tørretumbler
- Medfølgende dokumentation

### 4.3 Krav til opstillingssted

#### BEMÆRK!

Hvis apparatet har en hældning på over 40°, kan der løbe restvand ud, som kan medføre materielle skader.

- ▶ Vip apparatet med forsigtighed.
- ▶ Transporter apparatet stående. Det kan beskadige apparatet, hvis restvand fryser til is.
- ▶ Apparatet må ikke opstilles og anvendes på steder med frostfare eller i det fri.

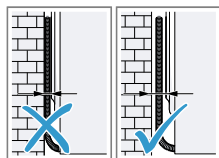
Hvis apparatet tages i brug umiddelbart efter transporten, kan det indeholdte kølemiddel i apparatet beskadige det.

- ▶ Lad apparatet hvile i to timer efter en transport, før det tages i brug.

Opstillingssted	Krav
På gulv	Stil apparatet på en ren, plan og fast flade. Indjuster apparatet → <i>Side 14.</i>

Opstillingssted	Krav
I en vaskesøjle	<p>Med det originale forbindelsessæt fra tørretumblerens producent kan dette apparat opstilles i en vaskesøjle.</p> <ul style="list-style-type: none"> <li>■ Monteringssæt med udtrækbar bordplade → Side 23</li> <li>■ Monteringssæt → Side 23</li> </ul> <p>Dette apparat må kun opstilles på en vaskemaskine fra samme producent. Dette apparats bredde og dybde skal stemme overens med vaskemaskinens mål. Vaskesøjlen må ikke opstilles på en sokkel.</p>

Opstilling ved væg

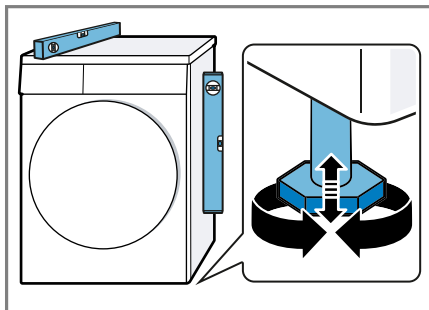


Slangerne og nettilslutningsledningen må ikke komme i klemme mellem væggen og apparatet.

## 4.4 Justering af apparatet

For at reducere støj og vibrationer skal det indjusteres korrekt til vandret.

- ▶ Apparatet indjusteres ved at dreje apparatets fødder. Kontroller indjusteringen med et vaterpas.



Alle apparatets fødder skal stå fast på underlaget.

## 4.5 Elektrisk tilslutning

1. Sæt nettilslutningsledningens netstik til apparatet i en stikdåse i nærheden af apparatet.

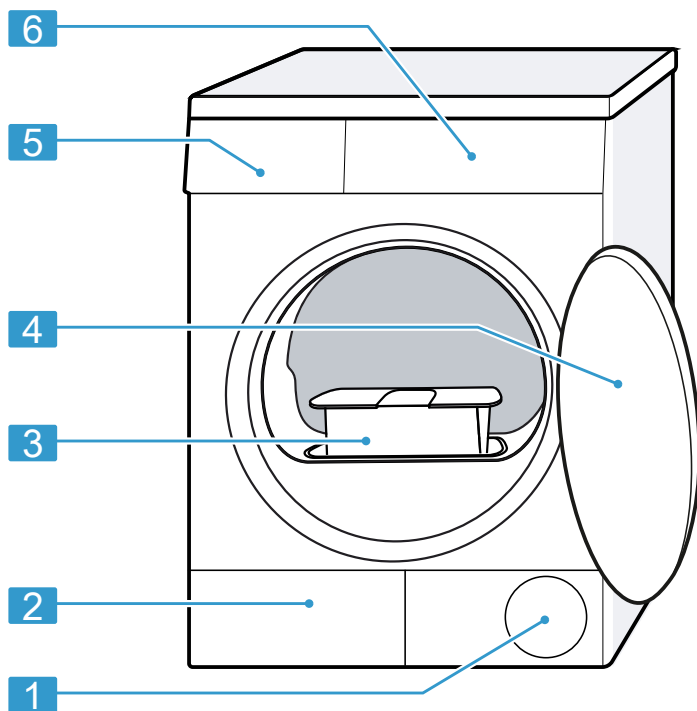
Apparatets tilslutningsdata findes under Tekniske data → Side 39.

2. Kontroller, om netstikket sidder ordentligt fast.

## 5 Lær apparatet at kende

### 5.1 Apparat

Her kan du finde en oversigt over apparatets bestanddele.



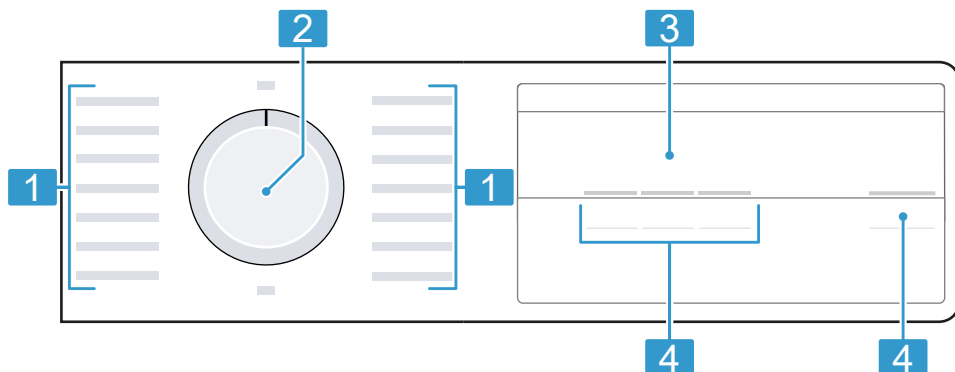
Afhængigt af apparattype kan der være afvigende detaljer i afbildningen, f.eks. farve og form.

<b>1</b>	Ventilationsåbning
<b>2</b>	Serviceklap i bundenhed → Side 30
<b>3</b>	Fnugfilter → Side 25

<b>4</b>	Luge
<b>5</b>	Kondensvandbeholder → Side 28
<b>6</b>	Betjeningsfelt → Side 16

## 5.2 Betjeningsfelt

Via betjeningsfeltet indstilles alle apparatets funktioner, og du informeres om driftstilstanden.



---

**1** Programmer → Side 20

---

**2** Programvælger → Side 24

---

**3** Display → Side 17

---

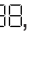

**4** Taster → Side 19

---


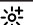



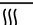


## 6 Display

I displayet vises de aktuelle indstillingsværdier, valgmuligheder eller tekster med anvisninger.




Afhængigt af programstatus viser displayet oplysninger i området , f.eks.  end.



Indikator	Beskrivelse
0:40 <sup>1</sup>	Forventet programvarighed eller resterende tid for programmet i timer og minutter.
1:25	Der er indstillet et tidsprogram. → "Tidsprogrammer", Side 21
10h <sup>1</sup>	Sluttid for program → "Taster", Side 19
	<ul style="list-style-type: none"> <li>■ lyser: Børnesikringen er aktiveret.</li> <li>■ blinker: Børnesikringen er aktiveret, og der blev foretaget en betjening af apparatet. → "Deaktivering af børnesikring", Side 29</li> </ul>
	Starte, afbryde eller sætte på pause <ul style="list-style-type: none"> <li>■ lyser: Programmet er i gang og kan afbrydes eller sættes på pause.</li> <li>■ blinker: Programmet kan startes eller fortsættes.</li> </ul>
 1 2 3	Den tilpassede tørringsgrad er aktiveret. → "Tørringsgrad", Side 28
	Antikrøl-funktionen er aktiveret. → "Taster", Side 19
	Tøm kondensvandbeholderen, og sæt den ind. → Side 28
	Rens fnugfiltret. → Side 25 Rens filtersystemet i bundenheden. → Side 26
	Programstatus: Tørring






<sup>1</sup> Eksempel

da Display

<b>Indikator</b>	<b>Beskrivelse</b>
	Programstatus: Tørringsresultat strygetørt
	Programstatus: Tørringsresultat skabstørt
	Programstatus: Antikrøl funktion
-P-	Programstatus: Pause
End	Programstatus: Programslut
<sup>1</sup> Eksempel	

## 7 Taster

Her findes en oversigt over tasterne og deres indstillingsmuligheder.

Tast	Valgmuligheder	Beskrivelse
	<ul style="list-style-type: none"> <li>■ Start</li> <li>■ Afbryd</li> <li>■ Pause</li> </ul>	Start programmet, afbryd det, eller sæt det på pause.
 3 sek.	<ul style="list-style-type: none"> <li>■ Aktiver</li> <li>■ Deaktiver</li> </ul>	Aktivering eller deaktivering af børnesikring. Låsning af panelet mod utilsigtet betjening. Hvis børnesikring er aktiveret, og apparatet bliver slukket, forbliver børnesikringen aktiveret. → "Børnesikring", Side 29
	<ul style="list-style-type: none"> <li>■ 1</li> <li>■ 2</li> <li>■ 3</li> </ul>	Tilpasning af tørringsresultat. Hvis vasketøjet stadig er for fugtigt efter tørring med et bestemt tørringsresultat, kan tørringsresultatet tilpasses. → "Tilpasning af tørringsgrad", Side 29
	<ul style="list-style-type: none"> <li>■ Aktiver</li> <li>■ Deaktiver</li> </ul>	Aktivering eller deaktivering af antikrøl-funktion. Efter programslut bevæger tromlen vasketøjet med regelmæssige mellemrum i 120 minutter for at reducere krølning.
	Op til 24 timer	Fastlæg sluttiden for programmet. Programvarigheden er indeholdt i det indstillede antal timer. Efter programstart vises programvarigheden.

## 8 Programmer

Tekstilerne kan enten tørres med et automatisk program eller et tidsprogram.

### 8.1 Automatikprogrammer

Automatikprogrammerne er programmer, hvor fugtighedssensorer måler restfugtigheden i vasketøjet under tørringen. Programmet afsluttes først, når det indstillede tørringsresultat er nået.

Alle automatikprogrammer har et tørringsresultat → *Side 28*. Tørringsresultatet bestemmer, hvor tørt eller fugtigt vasketøjet er ved programmets afslutning.

#### Tips

- Vælg tørringsresultat svarende til tekstilernes art eller efter den ønskede tørringsgrad.  
→ "*Tørringsgrad*", *Side 28*
- Plejeetiketterne på vasketøjet giver yderligere anvisninger om programvalg.

Program	Beskrivelse	maks. tøj- mængde (kg)
Bomuld Ekstra skabstørt	Tørring af slidstærke og kogefaste tekstiler af bomuld eller hør. Tørringsresultatet for dette program er fastlagt. → " <i>Tørringsgrad</i> ", <i>Side 28</i>	7,0
Bomuld Skabstørt	Tørring af slidstærke og kogefaste tekstiler af bomuld eller hør. Tørringsresultatet for dette program er fastlagt. → " <i>Tørringsgrad</i> ", <i>Side 28</i>	7,0
Bomuld Strygetørt	Tørring af slidstærke og kogefaste tekstiler af bomuld eller hør. Tørringsresultatet for dette program er fastlagt. → " <i>Tørringsgrad</i> ", <i>Side 28</i>	7,0
<input type="checkbox"/> Eco	Tørring af slidstærke og kogefaste tekstiler af bomuld eller hør. Energibesparende program.	7,0
Strygelet Ekstra skabstørt	Tørring af tekstiler af syntetiske eller blandede fibre. Tørringsresultatet for dette program er fastlagt. → " <i>Tørringsgrad</i> ", <i>Side 28</i>	3,5

Program	Beskrivelse	maks. tøj- mængde (kg)
Strygelet Skabstørt	Tørring af tekstiler af syntetiske eller blandede fibre. Tørringsresultatet for dette program er fastlagt. → "Tørringsgrad", Side 28	3,5
Strygelet Strygetørt	Tørring af tekstiler af syntetiske eller blandede fibre. Tørringsresultatet for dette program er fastlagt. → "Tørringsgrad", Side 28	3,5
Mix	Tørring af tekstiler af bomuld eller syntetiske fibre.	3,0
Finvask	Tørring af sarte tekstiler af satin, syntetiske eller blandede fibre.	2,0
Sport	Tørring af hurtigtørrende sportsbeklædning af funktionsfibre, mikrofibre eller syntetiske fibre.	1,5
Skjorter	Tørring af skjorter og bluser af bomuld, hør, syntetiske eller blandede fibre. <b>Bemærk:</b> For at opnå det optimale tørringsresultat må der maksimalt tørres 5 skjorter eller 5 bluser samtidig. Efter tørringen skal vasketøjet stryges eller hænges op. Så fordeles restfugtigheden jævnt.	1,5
Hurtig 40'	Tørring af tekstiler af syntetiske fibre og af let bomuld.	1,0
Håndklæder	Tørring af slidstærke og kogefaste håndklæder og badekåber af bomuld eller hør.	6,0

## 8.2 Tidsprogrammer

Tidsprogrammer er programmer med en fastlagt eller en indstillelig programvarighed. Programmet ender, når tiden er udløbet, også selvom vasketøjet f.eks. endnu ikke er tørt. Tidsprogrammer egner sig til tørring af enkelte stykker vasketøj eller tynde tekstiler.

**Tip** Plejeetiketterne på vasketøjet giver yderligere anvisninger om programvalg.

<b>Program</b>	<b>Beskrivelse</b>	<b>maks. tøj- mængde (kg)</b>
Koldt 30' ☹	Tørring af alle tekstiltyper undtagen uld og silke. Til løsning eller luftning af tøj, der kun har været brugt kortvarigt. Også egnet til tørring af enkelte stykker vasketøj. Programvarigheden er 30 minutter.	3,0
Varmt 30' ☹	Tørring af alle tekstiltyper undtagen uld og silke. Velegnet til tørring af tøj, der er tørret let på forhånd, til let fugtigt vasketøj eller til eftertørring af tykke tekstiler med flere lag. Programvarigheden er 30 minutter.	3,0

## 9 Tilbehør

Anvend originalt tilbehør. Det er tilpasset til apparatet.

**Bemærk:** Visse tilbehørsdele fås også i andre farver. Kontakt  
→ "Kundeservice", Side 36.

	Anvendelse	Bestillingsnummer
Monteringssæt	Pladsbesparende opstilling af apparatet på en egnet vaskemaskine fra samme producent og med samme bredde og dybde.	WTZ20410
Monteringssæt med udtrækbar bordplade	Pladsbesparende opstilling af apparatet på en egnet vaskemaskine fra samme producent og med samme bredde og dybde. Med den udtrækbare bordplade er ilægning / udtagning af vasketøjet lettere.	WTZ11400
Uldkurv	Enkeltvis tørring eller luftning af uldtekstiler, sportssko eller tøjdyr.	WMZ20600
Y-fordeler	Tilslutning af vandafløbsslangen fra et andet apparat til samme afløb på vandlåsen.	15000490
Afløbsslange	Direkte afledning af overskydende kondensvand i afløbet uden at skulle tømme kondensvandbeholderen regelmæssigt.	WTZ1110
Filtermåtte	Reservedel til beskyttelse af filtersystemet i bundenheden mod fnug.	12007650
Forhøjning	Til højere opstilling af apparatet for lettere ilægning / udtagning.	WTZPW20D

---

## 10 Vasketøj

### 10.1 Forberedelse af vasketøj

#### BEMÆRK!

Glemte genstande i vasketøjet kan beskadige vasketøjet og tromlen.

- ▶ Fjern alle genstande fra lommerne i vasketøjet forinden.

#### Bemærk

Hvis vasketøjet forberedes, skånes både apparat og tekstiler.

- Børst sand og jord bort
- Sorter vasketøjet efter farve og tekstiltipe, og følg anvisningerne på plejeetiketterne
- Luk lynlåse, burrebåndslukninger, hæfter og maller
- Fjern gardinkroge og blybånd
- Læg vasketøjet løst ind i tromlen
- Centrifuger vasketøjet inden tørring
- Tør tekstiler af uld, sportsdyr og tøjdyr i uldkurven

---

## 11 Generel betjening

### 11.1 Tænde for apparatet

**Krav:** Apparatet er opstillet og tilsluttet korrekt. → *Side 13*

- ▶ Sæt programvælgeren på et program.

### 11.2 Indstilling af program

1. Drej programvælgeren hen til det ønskede program.  
→ *"Programmer", Side 20*
2. Tilpas om ønsket programindstillingerne.  
→ *"Taster", Side 19*

Programindstillingerne bliver ikke gemt permanent for programmet.

### 11.3 Vasketøj, ilægning

**Bemærk:** Overhold den maksimale tøjmenge for programmerne for at undgå, at tøjet bliver krøllet.

→ *"Programmer", Side 20*

#### Krav

- Vasketøjet er forberedt og sorteret.  
→ *"Vasketøj", Side 24*
  - Tromlen er tom.
1. Åbn døren.
  2. Læg vasketøjet i tromlen.
  3. Luk lugen.  
Kontroller, at der ikke er vasketøj i klemme i lugen.

### 11.4 Start af program

**Krav:** Der er indstillet et program.

→ *Side 24*

- ▶ Tryk på  $\triangleright 00$ .
- ✓ I displayet vises programvarigheden eller sluttiden for programmet.
- ✓ Efter programslut viser displayet "End".

### 11.5 Efterfyldning af vasketøj

Efter programstart kan der når som helst tages vasketøj ud eller efterfyldes vasketøj.

1. Tryk på  $\triangleright 00$ .
2. Åbn døren.
3. Efterfyld vasketøj, eller tag vasketøj ud.
4. Luk lugen.
5. Tryk på  $\triangleright 00$ .

### 11.6 Afbryde program

1. Tryk på  $\triangleright 00$ .
2. Åbn døren.
3. Tag vasketøjet ud. → *Side 25*



## 11.7 Tage vasketøj ud

1. Åbn døren.
2. Tag vasketøjet ud af tromlen.

## 11.8 Slukning af apparat

- Sæt programvælgeren på **Fra** .

## 11.9 Fnugfilter


Under tørringen bliver fnuggene fra vasketøjet samlet i fnugfiltret. Fnugfiltret apparatet mod fnug.

### Rensning af fnugfilter

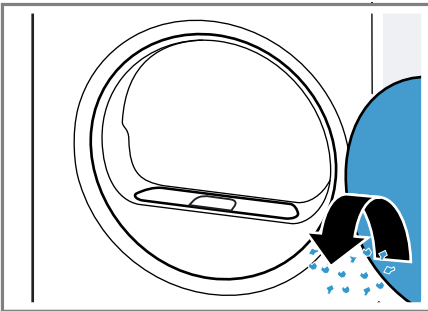
Når tørreprogrammet er afsluttet, eller der vises en meddelelse i displayet under driften, skal fnugfiltret renses.

**Bemærk:** Hvis apparatet ikke rengøres, som beskrevet, kan dets funktion blive beskadiget.

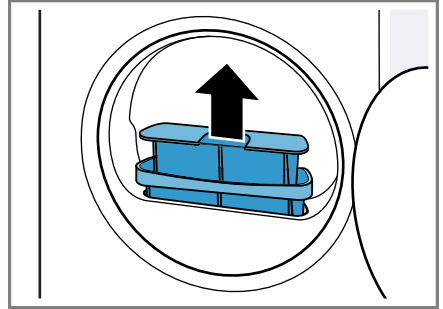
#### Krav

- Efter tørringen viser displayet: "End"
- eller under driften viser displayet:  .

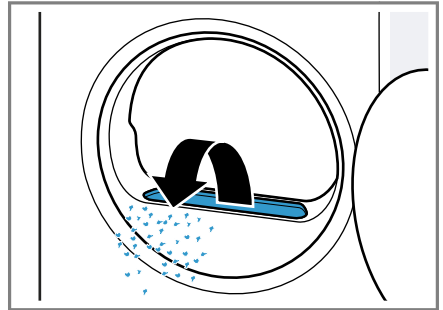
1. Åbn døren.
2. Fjern fnuggene fra lugen.



3. Fjern det todelte fnugfilter.

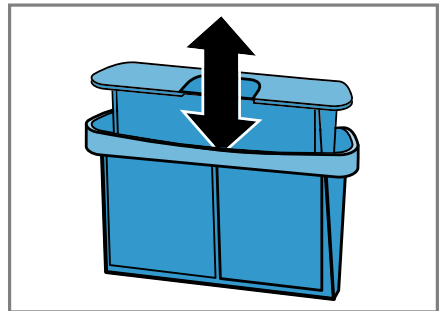


4. Fjern fnuggene fra fordybningen.



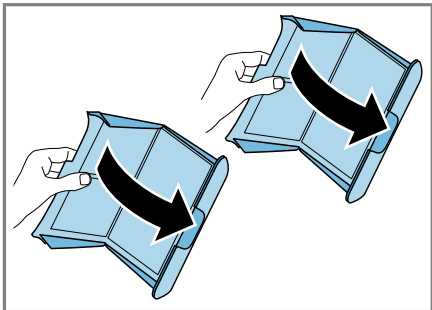
Pas på, at der ikke falder fnug ned i luftkanalen.

5. Skil det todelte fnugfilter ad.

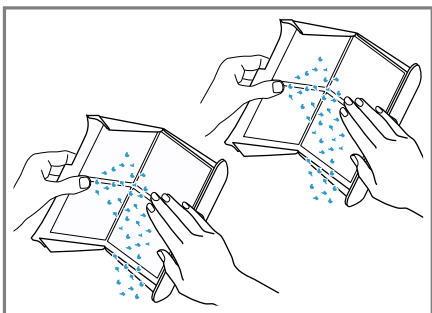


## da Generel betjening

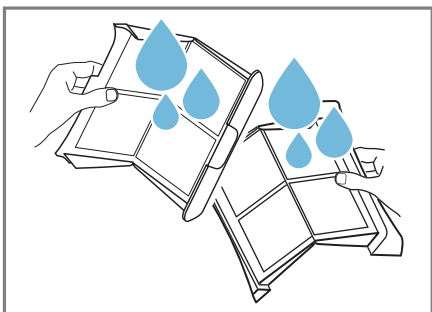
### 6. Åbn de to fnugfiltre.



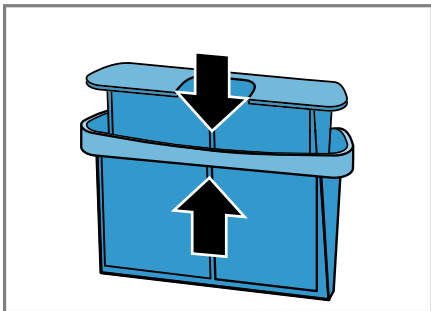
### 7. Fjern fnuggene.



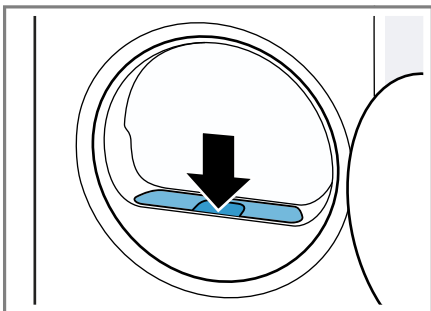
### 8. Rengør de to fnugfiltre grundigt under rindende varmt vand, og tør dem af.



### 9. Luk de to fnugfiltre, og sæt dem sammen.



### 10. Sæt det todelte fnugfilter ind.



### 11. Luk lugen.

## 11.10 Bundenhedens filtersystem

Under tørringen bliver fnuggene fra vasketøjet samlet i bundenhedens filtersystem. Filtersystemet beskytter apparatet mod fnug.

### Rensning af filtersystem i bundenhed

Hvis der vises en meddelelse i displayet under driften, skal filtersystemet i bundenheden renses.

#### Bemærkninger

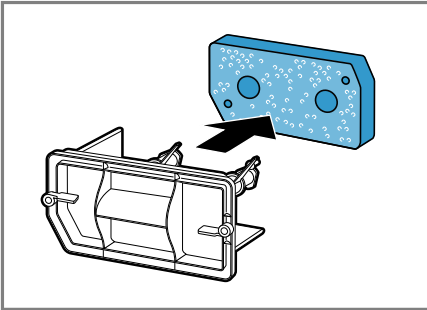
- Filtersystemet kan også renses med regelmæssige mellemrum, uden at meddelelsen vises i displayet.

Det er ikke nødvendigt at rense filtret efter hver tørring.

- Hvis apparatet ikke rengøres, som beskrevet, kan dets funktion blive beskadiget.

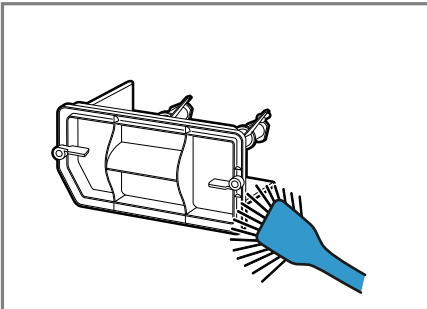
**Krav:** Hvis der vises en meddelelse i displayet under driften: .

1. Rens frugfiltret. → Side 25
2. Åbn bundenheden. → Side 30
3. Fjern forsigtigt filtermåten fra holderne.



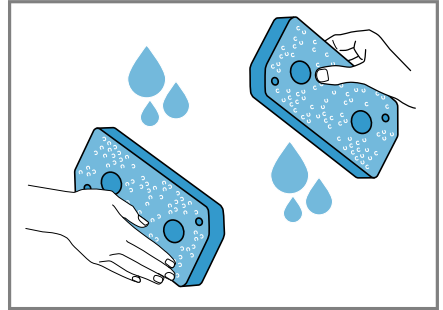
Pas på, at filtermåten ikke bliver deformeret eller beskadiget.

4. Rengør varmevekslerafdækningen med en blød børste.



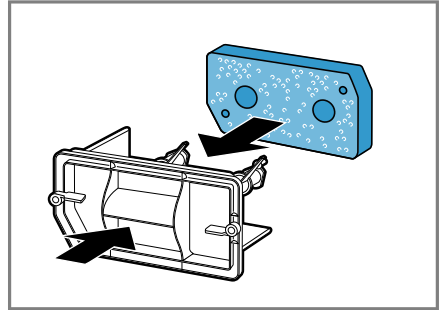
Sørg for at fjerne alle tilsmudsninger fra tætningen.

5. Rengør filtermåten grundigt under rindende varmt vand, og tryk den tør med hænderne.



Kraftige forureninger kan forsigtigt fjernes med en støvsuger. Rengør ikke filtermåten med rengøringsmidler.

6. Skyd filtermåten ind på holderne.



Pas på, at filtermåten ikke bliver deformeret eller beskadiget, eller at den vender forkert på holderne.

**Bemærk:** Filtermåten → Side 23 kan bestilles hos kundeservice som en reservedel.

7. Luk bundenheden. → Side 31


## 11.11 Kondensvandbeholder

Under tørringen dannes der kondensvand, som apparatet fra fabrikkens side samler i kondensvandbeholderen.

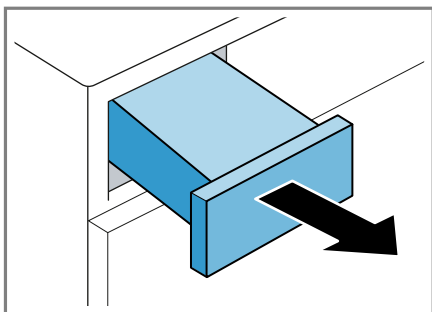
### Tømning af kondensvandbeholder

Når tørreprogrammet er afsluttet, eller der vises en meddelelse i displayet under driften, skal kondensvandbeholderen tømmes.

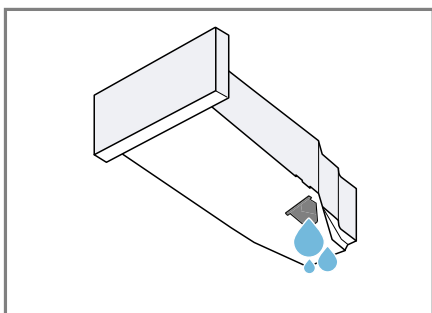
#### Krav

- Efter tørringen viser displayet: "End"
- eller under driften viser displayet: .

1. Træk kondensvandbeholderen ud i vandret stilling.



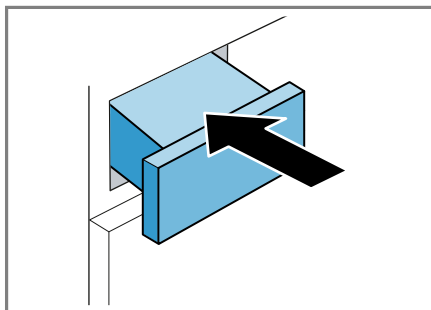
2. Tøm kondensvandbeholderen.



Sørg for at sætte kondensvandbeholderen på plads i apparatet, inden det sættes i drift. → Side 28

## Isætning af kondensvandbeholder

- ▶ Skyd kondensvandbeholderen ind til anslag.



## 12 Tørringsgrad

Alle automatikprogrammer har et fastlagt tørringsresultat. Tørringsresultatet bestemmer, hvor tørt eller fugtigt vasketøjet er ved programmets afslutning.

Program	Beskrivelse
Bomuld Ekstra skabstørt	Til tykke tekstiler med flere lag, som er vanskelige at tørre.
Strygelet Ekstra skabstørt	Til normalt vasketøj med ét lag.
Bomuld Skabstørt	Til normalt vasketøj med ét lag.
Strygelet Skabstørt	Vasketøjet er stadig let fugtigt efter programslut. For at undgå at vasketøjet får folder efter tørringen, skal det stryges umiddelbart efter tørringen eller hænges op.

## 12.1 Ændring af tørringsgrad

Ved nogle automatikprogrammer kan tørringsgraden ændres, så vasketøjet bliver mere tørt eller mere fugtigt.

- ▶ Indstil et automatikprogram med den ønskede tørringsgrad.  
→ Side 20

## 12.2 Tilpasning af tørringsgrad

Hvis vasketøjet stadig føles for fugtigt efter tørring med en bestemt tørringsgrad, kan tørringsgraden tilpasses.

1. Indstil et automatikprogram med den ønskede tørringsgrad.  
→ Side 20
  2. Tryk på ☀ .
- ✓ Displayet viser "1" , "2" eller "3" .

## 13 Børnesikring

Betjeningselementerne kan sikres mod utilsigtet betjening.

### 13.1 Aktivering af børnesikring

- ▶ Tryk vedvarende på begge taster for ☹ **3 sek.** i ca. 3 sekunder.
- ✓ Displayet viser ☹ .
- ✓ Betjeningselementerne er låst.
- ✓ Børnesikringen forbliver aktiveret, også efter at apparatet er slukket og efter et strømsvigt.

### 13.2 Deaktivering af børnesikring

**Krav:** For at deaktivere børnesikringen skal apparatet være tændt.

- ▶ Tryk vedvarende på begge taster for ☹ **3 sek.** i ca. 3 sekunder.

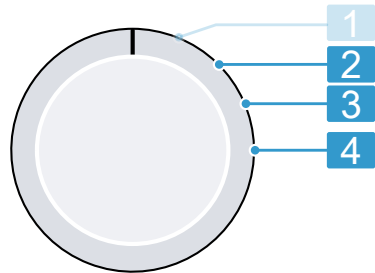
For ikke at afbryde det igangværende program skal programvælgeren stå på udgangsprogrammet.

- ✓ I displayet slukkes ☹ .

## 14 Grundindstillinger

Apparatets grundindstillinger kan tilpasses efter egne ønsker og behov.

### 14.1 Oversigt over grundindstillinger



Programvælger med programpositioner

- 2** Indstil vaskemaskinens centrifugeringshastighed: 600 (lav) til 1800 (høj)<sup>1</sup>  
Den indstillede værdi forøger eller reducerer den viste varighed for automatikprogrammerne.
- 3** Indstil lydstyrke for signalet ved programslut: 0 (fra) til 4 (meget højt)
- 4** Indstil lydstyrke for signalet ved betjening af taster: 0 (fra) til 4 (meget højt)

<sup>1</sup> Eksempel

### 14.2 Ændring af grundindstillinger

## da Rengøring og pleje

1. Indstil programvælgeren til position 1. → *Side 29*
2. Tryk på **D00**, og indstil samtidig programvælgeren til position 2.
- ✓ Displayet viser den aktuelle værdi.
3. Vælg den ønskede grundindstilling med programvælgeren. → *Side 29*
4. Tryk på **⌚** for at ændre værdien.
5. Sluk for apparatet for at gemme ændringen.

## 15 Rengøring og pleje

Rengør og plej maskinen omhyggeligt, så maskinen forbliver funktionsdygtig længe.

### 15.1 Bundenhed

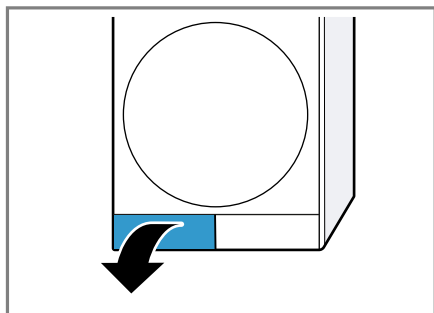
Bundenheden er den underste tilgængelige del af apparatet, hvor varmeveksleren befinder sig.

#### Åbning af bundenhed

##### Krav

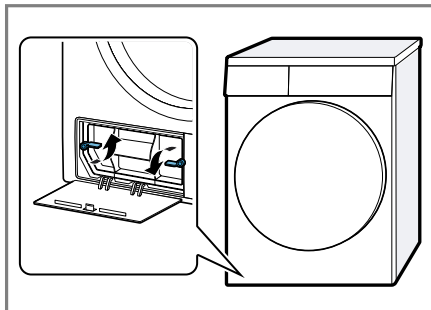
- Apparatet er afkølet i 30 minutter.
- Apparats luge er lukket.

1. Åbn serviceklappen.

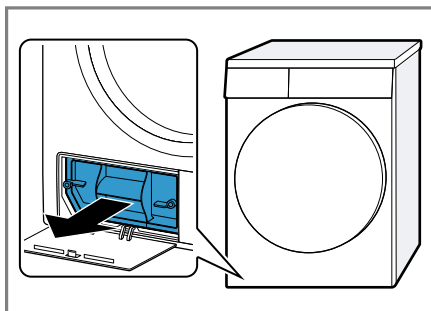


Læg en klud under serviceklappen, som kan opsuge restvandet i bundenheden.

2. Åbn låsearmen på varmevekslerafdækningen.



3. Hold i låsearmen, og træk varmevekslerafdækningen ud.



#### Rengøring af bundenhed

Synlige tilsmudsninger kan fjernes fra bundenheden.

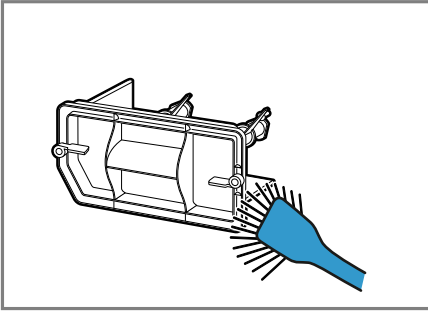
##### **⚠ PAS PÅ!** **Fare for snitsår!**

Berøring af de skarpe kanter på varmeveksleren kan forårsage snitsår.

- ▶ Rør ikke ved varmevekslerens lameller med hænderne.

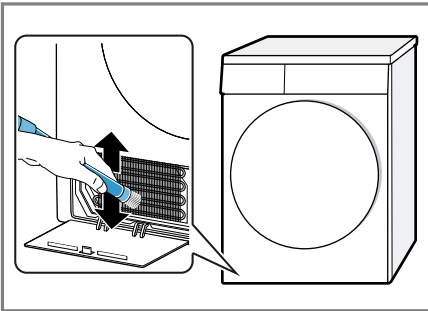
1. Åbn bundenheden → *Side 30*.

2. Rengør varmevekslerafdækningen med en blød børste.



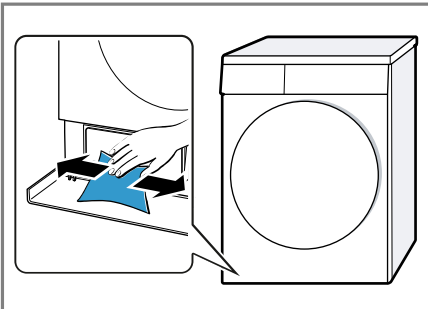
Sørg for at fjerne alle tilsmudsninger fra tætningen.

3. Rengør forsigtigt varmevekslerens lameller med et støvsugerbørstemundstykke.



Støvsug lamellerne oppefra og nedefter, og pas på, at de ikke bliver deformet eller beskadiget.

4. Rengør åbningen med en blød fugtig klud.

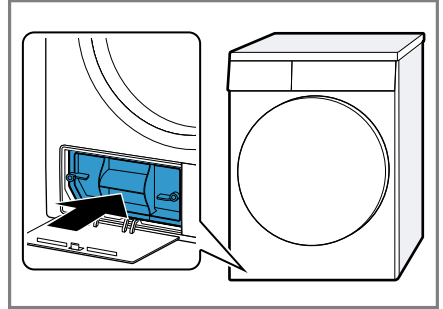


5. Luk bundenheden → Side 31.

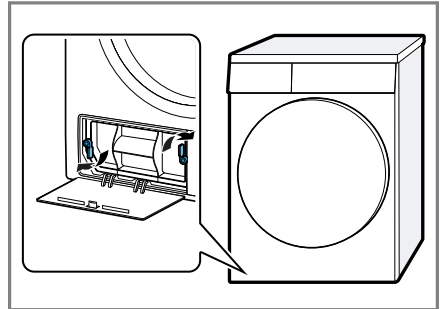
### Lukning af bundenhed

**Krav:** Bundenheden er åben.  
→ "Åbning af bundenhed", Side 30

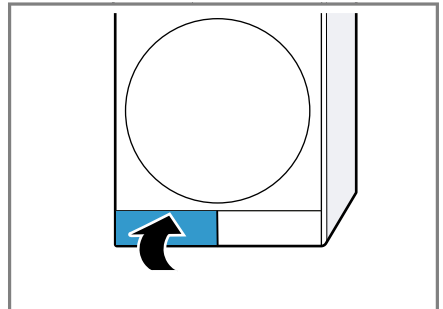
1. Hold i låsearmen, og sæt varmevekslerafdækningen på.



2. Luk låsearmen på varmevekslerafdækningen.



3. Luk serviceklappen.



## 15.2 Fugtføler

Fugtføleren i apparatet registrerer, hvor fugtigt vasketøjet er under tørringen. Afhængigt af restfugtigheden i vasketøjet ændrer apparatet varigheden af automatikprogrammet.

### Rensning af fugtføler

Med tiden kan der ansamle sig kalk, rester af vaskemidler og plejemidler på fugtføleren. Rens fugtføleren med jævne mellemrum.

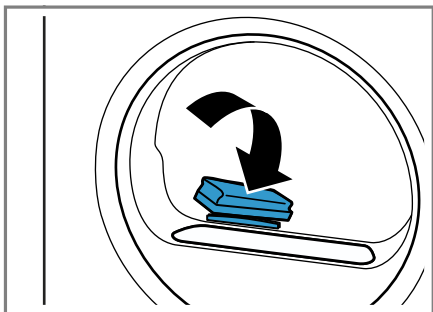
#### **BEMÆRK!**

Hårde eller ru genstande kan beskadige fugtføleren.

- ▶ Brug ikke hårde eller ru genstande, skuremidler eller ståluld til rengøring af fugtføleren.

**Bemærk:** Hvis apparatet ikke rengøres, som beskrevet, kan dets funktion blive beskadiget.

1. Åbn lugen.
2. Rens fugtføleren med en svamp.





## 16 Afhjælpning af fejl

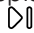
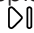


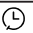

Mindre fejl ved apparatet kan afhjælpes selv. Læs oplysningerne om fejlahjælpning, inden kundeservice kontaktes. Sådan undgås unødige omkostninger.

### **ADVARSEL**

#### **Fare for elektrisk stød!**

Ukorrekte reparationer er farlige.

- ▶ Hverken apparatet eller apparatets egenskaber må teknisk ændres.
- ▶ Kun fagpersonale, der er uddannet til det, må udføre reparationer på apparatet.
- ▶ Der må kun anvendes originale reservedele til reparation af apparatet.
- ▶ Hvis nettilslutningsledningen til apparatet bliver beskadiget, skal den udskiftes af producenten, producentens kundeservice eller en lignende kvalificeret person for at undgå, at der opstår fare.

<b>Fejl</b>	<b>Årsag og fejlahjælpning</b>
Displayet er slukket, og  blinker.	Energisparemodus er aktiveret. ▶ Tryk på  .
 og programmet blev afbrudt.	Kondensvandbeholderen er fyldt. ▶ Tøm kondensvandbeholderen. → <i>Side 28</i>
	Afløbsslangen er ikke tilsluttet korrekt, har knæk eller er i klemme. ▶ Kontroller afløbsslangens installation.
	Afløbsslangen er tilstoppet. ▶ Skyl afløbsslangen igennem med ledningsvand.
	Der er et fremmedlegeme i bundenheden. <b>1.</b> Åbn bundenheden. → <i>Side 30</i> <b>2.</b> Fjern fremmedlegemer. <b>3.</b> Luk bundenheden. → <i>Side 31</i>
	Fnugfiltret er tilsmudset. ▶ Rens fnugfiltret. → <i>Side 25</i>
	Filtersystemet i bundenheden er tilsmudset. ▶ Rens filtersystemet i bundenheden. → <i>Side 26</i>
Programmet starter ikke.	Børnesikring er aktiveret. ▶ Deaktiver børnesikringen. → <i>Side 29</i>
	 er aktiveret. ▶ Kontroller, om  er aktiveret. → <i>Side 19</i>
Programvarigheden ændrer sig under tørningen.	Ingen fejl. Programforløbet bliver elektronisk optimeret. Ingen handling nødvendig.

<b>Fejl</b>	<b>Årsag og fejlfhjælpning</b>
Tørretid er for lang.	Filtersystemet i bundenheden er tilsmudset. ▶ Rens filtersystemet i bundenheden. → <i>Side 26</i>
	Fnugfiltret er tilsmudset. ▶ Rens fnugfiltret. → <i>Side 25</i>
	Den omgivende temperatur er under 15 °C eller over 30 °C. ▶ Sørg for, at den omgivende temperatur er mellem 15 °C og 30 °C.
	Luftcirkulationen på apparatets opstillingssted er utilstrækkelig. ▶ Sørg for ventilation på apparatets opstillingssted.
	Apparatets ventilationsåbning er blokeret. ▶ Sørg for, at apparatets ventilationsåbning er fri.
	Varmeveksler er tilsmudset. <b>1.</b> Åbn bundenheden. → <i>Side 30</i> <b>2.</b> Rens varmeveksleren. → <i>Side 30</i> <b>3.</b> Luk bundenheden. → <i>Side 31</i>
Brummende, sum-mende eller pumpen-de lyde.	Ingen fejl. Kompressoren, kompressorventilationen el-ler kondensvandpumpe er aktiveret. Ingen handling nødvendig.
Vasketøjet er for fug-tigt.	Det valgte program er uegnet til tekstiltypen. ▶ Indstil et tidsprogram til eftertørring. → <i>Side 21</i>
	Tøjmængden er for stor. ▶ Overhold de maksimale tøjmængder for program-merne. → <i>Side 20</i>
	Efter programslut føles varmt vasketøj fugtigere, end det er. <b>1.</b> Tag vasketøjet ud af tromlen umiddelbart efter tør-ringen. <b>2.</b> Bred vasketøjet ud til afkøling.
	Den indstillede tørringsgrad er uegnet. ▶ Ændring af tørringsgrad. → <i>Side 29</i>
	Tørringsgraden er ikke tilpasset. ▶ Tilpas tørringsgraden. → <i>Side 29</i>
	For ringe tøjmængde. ▶ Indstil et tidsprogram til eftertørring. → <i>Side 21</i>
	Fugtføleren er tilsmudset. ▶ Rens fugtføleren. → <i>Side 32</i>

<b>Fejl</b>	<b>Årsag og fejlfhjælpning</b>
Vasketøjet er for fugtigt.	<p>Apparatet har afbrudt tørringen, fordi kondensvandbeholderen er fyldt.</p> <ul style="list-style-type: none"> <li>▶ Tøm kondensvandbeholderen. → <i>Side 28</i></li> </ul>
Tøjet er krøllet.	<p>Det valgte program er uegnet til tekstiltypen.</p> <ul style="list-style-type: none"> <li>▶ Indstil et egnet program. → <i>Side 20</i></li> </ul> <p>Forkert tøjmenge.</p> <ul style="list-style-type: none"> <li>▶ Overhold de maksimale tøjmenge for programmerne. → <i>Side 20</i></li> <li>▶ Forbered vasketøjet. → <i>Side 24</i></li> </ul> <p>Vasketøjet ligger for længe i tromlen efter tørringen.</p> <ol style="list-style-type: none"> <li>1. Tag vasketøjet ud af tromlen umiddelbart efter tørringen.</li> <li>2. Bred vasketøjet ud til afkøling.</li> </ol> <p>Strygelette tekstiler blev tørret for længe.</p> <ul style="list-style-type: none"> <li>▶ Tørringsgraden kan ændres eller tilpasses. → <i>Side 28</i></li> </ul> <p>Antikrøl-funktionen er ikke aktiveret.</p> <ul style="list-style-type: none"> <li>▶ Aktiver antikrøl-funktion. → <i>Side 19</i></li> </ul>
Der løber vand ud.	<p>Apparatet er ikke korrekt indjusteret.</p> <ul style="list-style-type: none"> <li>▶ Indjuster apparatet. → <i>Side 14</i></li> </ul> <p>Varmevekslerafdækningens tætning er tilsmudset.</p> <ul style="list-style-type: none"> <li>▶ Rengør varmevekslerafdækningens tætning. → <i>Side 26</i></li> </ul> <p>Afløbsslangen er ikke tilsluttet korrekt.</p> <ul style="list-style-type: none"> <li>▶ Kontroller afløbsslangens installation.</li> </ul> <p>Låsearmen på varmevekslerafdækningen er ikke korrekt lukket.</p> <ul style="list-style-type: none"> <li>▶ Kontroller, at låsearmen på varmevekslerafdækningen er korrekt lukket. → <i>Side 31</i></li> </ul>
Der samler sig kondensvand i kondensvandbeholderen, selvom afløbsslangen er tilsluttet.	<p>Ingen fejl. Der kan være en restmængde kondensvand tilbage i kondensvandbeholderen. Ingen handling nødvendig.</p> <p>Afløbsslangen er ikke tilsluttet korrekt.</p> <ul style="list-style-type: none"> <li>▶ Kontroller afløbsslangens installation.</li> </ul>

---

## 17 Transport, opbevaring og bortskaffelse

### 17.1 Bortskaffelse af udtjent apparat

Ved miljørigtig bortskaffelse kan værdifulde råstoffer genindvindes.

#### ADVARSEL

##### Fare for sundhedsskader!

Børn kan lukke sig inde i apparatet og komme i livsfare.

- ▶ Opstil ikke apparatet bag en dør, som blokerer eller forhindrer åbning af apparatets dør.
- ▶ Træk nettislutningsledningens netstik ud ved udtjente apparater, skær derefter nettislutningsledningen over, og ødelæg låsen i apparatets dør, så apparatets dør ikke længere låser.

#### ADVARSEL

##### Brandfare!

Kølemidlet R290 i dette apparat er miljøvenligt men brændbart og kan antændes, hvis apparatet ikke bortskaffes fagligt korrekt.

- ▶ Bortskaf apparatet fagligt korrekt.
  - ▶ Undgå at beskadige rørene i kølemiddelkredsløbet.
1. Træk nettislutningsledningens netstik ud.
  2. Skær nettislutningsledningen over.
  3. Bortskaf apparatet miljørigtigt.  
Hvis der er tvivl om genbrugsordningerne, og om hvor genbrugspladserne er placeret, så kan forhandleren, kommunen eller de kommunale myndigheder kontaktes for at få yderligere information.



---

Dette apparat er klassificeret iht. det europæiske direktiv 2012/19/EU om affald af elektrisk- og elektronisk udstyr (waste electrical and electronic equipment - WEEE). Dette direktiv angiver rammerne for indlevering og recycling af kasserede apparater gældende for hele EU.

---

---

## 18 Kundeservice

Funktionsrelevante originale reservedele iht. den pågældende forordning om miljøvenligt design kan fås hos vores kundeservice i en periode på mindst 10 år fra apparatets markedsføring i Det Europæiske Økonomiske Samarbejdsområde.

**Bemærk:** Anvendelse af kundeservice er gratis inden for rammerne af producentens garantibetingelser.

Der findes detaljerede oplysninger om garantiperiode og garantibetingelser for det aktuelle land hos vores kundeservice, den lokale forhandler og på vores hjemmeside.

Hav apparatets produktnummer (E-Nr.) og fabrikationsnummer (FD-Nr.) parat, hvis du kontakter kundeservice.

Kontaktdata for kundeservice findes i vedlagte liste over kundeserviceafdelinger eller på vores hjemmeside.

## **18.1 Produktnummer (E-Nr.) og fabrikationsnummer (FD-Nr.)**


Produktnummeret (E-Nr.) og fabrikan-  
tionsnummeret (FD-Nr.) findes på ap-  
paratets typeskilt.

Typeskiltet er placeret afhængigt af  
model:

- på indersiden af lugen.
- på indersiden af serviceklappen.
- på bagsiden af apparatet.

Skriv dataene ned, så du hurtigt kan  
finde apparatets data og telefonnum-  
meret til kundeservice.

## 19 Forbrugsværdier


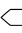
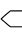
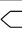
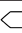
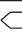
Programmet  **Eco** (markeret med en "pil") er velegnet til tørring af bomuldstekstiler med normal fugtighed og er, hvad angår energiforbruget, det mest effektive program til tørring af våde bomuldstekstiler.

De deklarerede forbrugsværdier på energimærket for dette program relaterer sig til et fugtindhold i vasketøjet på 60 %.

De angivne værdier for de andre programmer er vejledende værdier, som er blevet fremfundet i overensstemmelse med den gældende standard EN61121.

De faktiske værdier kan afhængigt af tekstiltipe, sammensætning af vasketøjet til tørring, restfugtigheden i tøjet, indstillet tørringsgrad, tøjmenge, de omgivende betingelser og aktivering af ekstra funktioner afvige fra de angivne værdier.

Den forventede programvarighed / Færdig-om tid, som vises i apparatets display ved programvalget, er i apparatets leveringstilstand baseret på en centrifugeringshastighed i vaskemaskinen på 1000 o/min.

Program	Slutfugtighed (%)	Tøjmenge (kg)	Centrifugeringshastighed (o/min.)	Udgangsfugtighed (%)	Programvarighed (h:min)	Energiforbrug (kWh/cyklus)
Bomuld Skabstørt	-1,5	7,0	1400	50	3:15	1,84
Bomuld Skabstørt	-1,5	3,5	1400	50	2:08	1,16
Bomuld Skabstørt	-1,5	7,0	1000	60	3:39	2,10
Bomuld Skabstørt	-1,5	3,5	1000	60	2:21	1,30
Bomuld Skabstørt	-1,5	7,0	800	70	4:03	2,36
Bomuld Skabstørt	-1,5	3,5	800	70	2:34	1,44
 Eco	0,0	7,0	1400	50	3:00	1,70
 Eco	0,0	3,5	1400	50	1:53	1,02
 Eco	0,0	7,0	1000	60	3:24	1,96
 Eco	0,0	3,5	1000	60	2:06	1,16
 Eco	0,0	7,0	800	70	3:48	2,22
 Eco	0,0	3,5	800	70	2:19	1,30
Bomuld Strygetørt	12,0	7,0	1400	50	2:13	1,26
Bomuld Strygetørt	12,0	3,5	1400	50	1:33	0,83
Bomuld Strygetørt	12,0	7,0	1000	60	2:37	1,52
Bomuld Strygetørt	12,0	3,5	1000	60	1:46	0,97
Bomuld Strygetørt	12,0	7,0	800	70	3:01	1,78
Bomuld Strygetørt	12,0	3,5	800	70	1:59	1,11

Program	Slutfugtighed (%)	Tøj-mængde (kg)	Centrifugeringshastighed (o/min.)	Udgangsfugtighed (%)	Programvarighed (h:min)	Energiforbrug (kWh/cyklus)
Strygelet Skabstørt	2,0	3,5	800	40	1:14	0,65
Strygelet Skabstørt	2,0	3,5	600	50	1:29	0,79

## 20 Tekniske data

Apparat, højde	84,2 cm
Apparat, bredde	59,8 cm
Apparat, dybde	61,3 cm
Apparatets dybde ved lukket dør	65,1 cm
Apparatets dybde ved åben dør	108,3 cm
Vægt	46,3 kg
Maksimal mængde vasketøj	7,0 kg
Netspænding	220-240 V, 50 Hz
⇒ Minimum afsikring af installationen	10 A
Nominal effekt	600 W
Effektforbrug	<ul style="list-style-type: none"> <li>■ Slukket tilstand: 0,10 W</li> <li>■ Uslukket tilstand: 0,50 W</li> </ul>
Omgivende temperaturer	<ul style="list-style-type: none"> <li>■ Minimum: 5 °C</li> <li>■ Maksimum: 35 °C</li> </ul>
Længde af netledning	145 cm

Der findes yderligere oplysninger om den pågældende model på internettet under <https://eprel.ec.europa.eu/>

qr/1352186<sup>1</sup>. Denne webadresse linker til den officielle EU-produktdatabase EPREL.

<sup>1</sup> Gælder kun for lande i Det Europæiske Økonomiske Samarbejdsområde



## Thank you for buying a Bosch Home Appliance!

Register your new device on MyBosch now and profit directly from:

- **Expert tips & tricks for your appliance**
- **Warranty extension options**
- **Discounts for accessories & spare-parts**
- **Digital manual and all appliance data at hand**
- **Easy access to Bosch Home Appliances Service**

Free and easy registration – also on mobile phones:

**[www.bosch-home.com/welcome](http://www.bosch-home.com/welcome)**



## Looking for help? You'll find it here.

Expert advice for your Bosch home appliances, help with problems or a repair from Bosch experts.

Find out everything about the many ways Bosch can support you:

**[www.bosch-home.com/service](http://www.bosch-home.com/service)**

Contact data of all countries are listed in the attached service directory.

### **BSH Hausgeräte GmbH**

Carl-Wery-Straße 34  
81739 München, GERMANY  
[www.bosch-home.com](http://www.bosch-home.com)

A Bosch Company



**9001760726** (040620)

da