



Electrolux



electrolux.com/register



EF1742RX4G

DA Brugsanvisning | **Vaskemaskine**



Velkommen til Electrolux! Tak, fordi du valgte vores apparat.



få rådgivning, brochurer, fejlfinding, service- og reparationsinformation:
www.electrolux.com/support

Ret til ændringer uden varsel forbeholdes.

INDHOLDSFORTEGNELSE

1. OM SIKKERHED.....	2
2. SIKKERHEDSANVISNINGER.....	4
3. PRODUKTBEKRIVELSE.....	6
4. TEKNISKE DATA.....	8
5. INSTALLATION.....	8
6. BETJENINGSPANEL.....	11
7. DREJEKNAP OG KNAPPER.....	14
8. INDSTILLINGER.....	17
9. FØR FØRSTE ANVENDELSE.....	18
10. PROGRAMMER.....	18
11. DAGLIG BRUG.....	23
12. RÅD OG TIP.....	28
13. VEDLIGEHOLDELSE OG RENGØRING.....	30
14. FEJLFINDING.....	36
15. FORBRUGSVÆRDIER.....	39
16. HURTIGVEJLEDNING.....	41
17. MILJØHENSYN.....	43

1. ⚠ OM SIKKERHED



Læs de medfølgende anvisninger grundigt, inden apparatet installeres og tages i brug.

Producenten påtager sig intet ansvar for eventuelle skader, der skyldes forkert installation eller brug. Opbevar altid brugsanvisningen på et sikkert og tilgængeligt sted til senere opslag.

1.1 Sikkerhed for børn og sårbare personer

- Apparatet må kun bruges af børn fra 8 år og opefter samt af personer med nedsat fysisk, sensorisk eller psykisk funktionsevne, eller som mangler den nødvendige erfaring eller viden, hvis de er under opsyn eller er blevet instrueret i

at bruge apparatet på en sikker måde samt forstår de farer, det indebærer.

- Børn på mellem 3 og 8 år og personer med omfattende og komplekst handicap skal holdes på afstand af apparatet, medmindre de overvåges konstant.
- Børn på under 3 år skal holdes på afstand af apparatet, medmindre de overvåges konstant.
- Børn skal holdes under opsyn for at sikre, at de ikke leger med apparatet.
- Opbevar al emballage utilgængeligt for børn, og bortskaf det korrekt.
- Opbevar rengøringsmidler utilgængeligt for børn.
- Lad ikke børn og husdyr komme tæt på apparatet, mens lågen er åben.
- Hvis apparatet har en børnesikring, skal den aktiveres.
- Børn må ikke udføre rengøring og vedligeholdelse på produktet uden opsyn.

1.2 Generel sikkerhed

- Dette apparat er kun til vask af normalt maskinvaskbart husholdningstøj.
- Dette apparat er beregnet til indendørs husholdningsbrug.
- Dette apparat kan bruges på kontorer, hotelværelser, bed & breakfast-værelser, stue- og gæstehuse og anden lignende indkvartering, hvor en sådan brug ikke overstiger (gennemsnitlig) brugsniveauer i hjemmet.
- Produktets specifikationer må ikke ændres.
- Maskinens maksimale fyldning er 10.5 kg. Overskrid ikke den maksimale fyldning for hvert program (se kapitlet "Programmer").
- Vandtrykket ved indgangsstedet fra afløbsstudsens skal være mellem 0,5 bar (0,05 MPa) og 10 bar (1,0 MPa).
- Ventilationsåbningen i bunden må ikke tildækkes af et gulvtæppe, måtte eller anden gulvbelægning.

- Produktet skal tilsluttes vandforsyningen med det medfølgende slangesæt eller andre slangesæt, der er leveret af et autoriseret servicecenter.
- Gamle slangesæt må ikke genbruges.
- Hvis strømledningen er beskadiget, skal den af sikkerheds grunde udskiftes af producenten, et autoriseret servicecenter eller en tekniker med tilsvarende kvalifikationer.
- Sluk for maskinen, og tag stikket ud af kontakten inden vedligeholdelse.
- Brug ikke højtryks vand spray og/eller damp til at rengøre produktet.
- Rengør produktet med en fugtig klud. Brug kun neutralt rengøringsmiddel. Brug ikke slibende midler, skuresvampe, opløsningsmidler eller metalgenstande.

2. SIKKERHEDSANVISNINGER

2.1 Installation



Installationen skal overholde de relevante nationale bestemmelser.

- Fjern hele emballagen, og transportboltene inklusiv gummibøsningen med plastafstandsstykket.
- Opbevar transportboltene på et sikkert sted. Hvis apparatet senere skal flyttes, skal de monteres igen for at låse tromlen, så en indvendig skade undgås.
- Vær altid forsigtig, når du flytter apparatet, da det er tungt. Brug altid sikkerhedshandsker og lukket fodtøj.
- Følg installationsvejledningen, der følger med apparatet.
- Undlad at installere eller bruge et beskadiget apparat.
- Undlad at installere eller bruge apparatet, hvor temperaturen kan komme under 0 °C, eller steder, hvor det udsættes for vejrlig.
- Gulvarealet, hvorpå apparatet skal installeres, skal være fladt, stabilt, varmebestandigt og rent.

- Sørg for, at der er luftcirkulation mellem apparatet og gulvet.
- Når apparatet står i den endelige position, kontrolleres det, at det er korrekt i vater. Skru benene op og ned i overensstemmelse hermed.
- Undlad at installere apparatet direkte over gulv afløbet.
- Sprøjt ikke vand på apparatet, og udsæt det ikke for høj fugtighed.
- Installér ikke apparatet på et sted, hvor apparatets luge ikke kan åbnes helt.
- Undlad at sætte en lukket beholder til indsamling af evt. vandlækage under apparatet. Kontakt det autoriserede servicecenter for at sikre, hvilket tilbehør, der kan bruges.

2.2 El-forbindelse

ADVARSEL!

Risiko for brand og elektrisk stød.

- ADVARSEL: Dette apparat er designet til at blive installeret/forbundet til en jordforbindelse i bygningen.

- Brug altid en korrekt monteret lovlig stikkontakt.
- Sørg for, at parametrene på typeskiltet er kompatible med nettilslutningens elektriske mærkeværdier.
- Brug ikke multistikadaptere og forlængerledninger.
- Pas på, du ikke beskadiger netstikket og netledningen. Hvis der bliver behov for at udskifte netledningen, skal det udføres af vores autoriserede servicecenter.
- Sæt først netstikket i stikkontakten ved installationens afslutning. Sørg for, at der er adgang til elstikket efter installationen.
- Undgå at berøre netledningen eller netstikket, hvis du har våde hænder.
- Undgå at slukke for apparatet ved at trække i netledningen. Tag altid selve netstikket ud af kontakten.

2.3 Vandtilslutning

- Tilløbsvandet må ikke overstige 25°C.
- Beskadig ikke vandslangerne.
- Før du tilslutter til nye rør, rør, der ikke har været brugt i lang tid, hvor der er udført reparationsarbejde eller monteret nye enheder (vandmålere osv.), skal du lade vandet løbe, indtil det er klart og rent.
- Sørg for, at der ikke er synlige vandlækager under og efter første brug af apparatet.
- Brug ikke en forlængerslange, hvis tilløbsslangen er for kort. Kontakt det autoriserede servicecenter for at få tilløbsslangen udskiftet.
- Når apparatet pakkes ud, er det muligt at se vand løbe ud af afløbsslangen. Det skyldes afprøvningen af apparatet med brugen af vand på fabrikken.
- Du kan forlænge afløbsslangen til højst 400 cm. Kontakt det autoriserede servicecenter for en anden afløbsslange og forlængelse.
- Sørg for, at der er adgang til vandhanen efter installationen.

2.4 Brug



ADVARSEL!

Risiko for personskade, elektrisk stød, brand, forbrændinger eller skade på apparatet.

- Følg sikkerhedsanvisningen på vaskemidlets emballage.
- Læg ikke brændbare produkter eller genstande, der er våde med brændbare produkter i nærheden af eller på apparatet.
- Vask ikke materialer, som er meget snavset med olie, fedtstof eller andre fedtede stoffer. Det kan beskadige vaskemaskinens gummidele. Forvask sådanne materialer i hånden, inden du lægger dem i vaskemaskinen.
- Rør ikke ved lugeglaset, mens et program er i gang. Glasset kan blive varmt.
- Sørg for, at alle metalgenstande er fjernet fra vasketøjet.

2.5 Service

- Kontakt det autoriserede servicecenter for at få repareret produktet. Brug kun originale reservedele.
- Bemærk, at hvis man selv reparerer produktet, eller får det repareret af en ikke-fagperson, kan det have sikkerhedsmæssige konsekvenser og vil muligvis gøre garantien ugyldig.
- Følgende reservedele er tilgængelige i mindst 10 år efter, at modellen er udgået: motor og motorkul, rem, pumper, støddæmpere og fjedre, komplet tromle, varmelegeme, herunder varmepumpe, rørsystemer og tilhørende udstyr, herunder slanger, ventiler, filtre og aquastop, printkort, elektronisk display, trykafbrydere, termostater og sensorer, software og firmware, herunder nulstillingssoftware, dør, dørhængsel og -tætninger, andre tætninger, dørlås, vaskemiddelbeholder. Perioden kan være længere i dit land. For yderligere oplysninger bedes du besøge vores hjemmeside.
- Bemærk, at nogle af disse reservedele kun er tilgængelige for fagudlærte reparatører, og at ikke alle reservedele er relevante for alle modeller.
- Vedrørende lampe(r) i dette produkt og reservedelslamper, der sælges separat: Disse lamper er beregnet til at modstå ekstreme fysiske forhold i husholdningsapparater, såsom temperatur, vibration, fugt, eller er

beregnet til at signalere information om apparatets driftsstatus. De er ikke beregnet til at blive brugt i andre apparater, og de er ikke velegnede til belysning af rum.

2.6 Bortskaffelse



ADVARSEL!

Risiko for personskade eller kvælning.

- Tag stikket ud af kontakten, og kobl produktet fra vandforsyningen.
- Klip kablet af tæt på produktet, og bortskaf det.
- Fjern lågelåsen for at forhindre, at børn eller kæledyr bliver fanget i tromlen.
- Bortskaf produktet i overensstemmelse med lokale krav til bortskaffelse af affald af elektrisk og elektronisk udstyr (WEEE).

3. PRODUKTBESKRIVELSE

3.1 Særlige funktioner

Din nye vaskemaskine opfylder alle moderne krav til effektiv behandling af vasketøj med lavt forbrug af vand, energi og vaskemiddel samt korrekt pleje af stoffet.

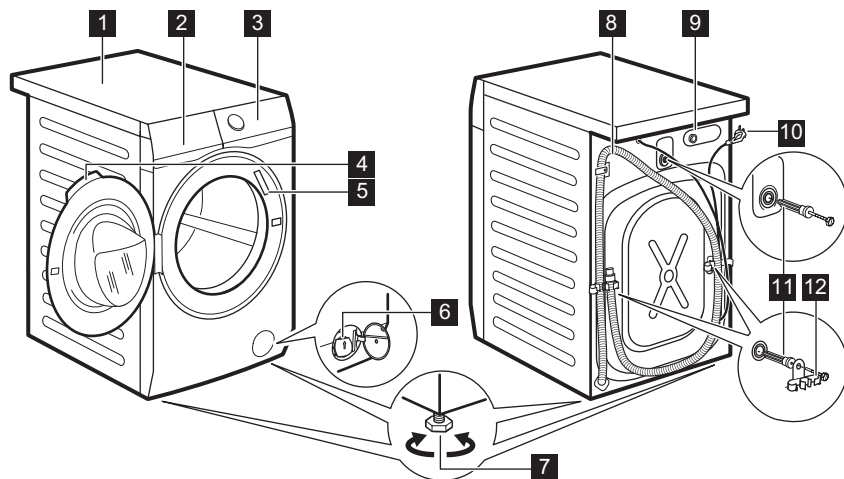
- **SteamCare-systemet**, takket være **Damp Kashmir** og **Damp genopfriskning**-programmerne, tilbyder den perfekte løsning til genopfriskning af selv det sarteste tøj uden vask. Brug den delikate duft eksklusivt udviklet af **Electrolux** for at tilføje en behagelig følelse af "nyvasket" tøj til fjernelsen af lugte og krøller.
- Damp er en hurtig og nem måde til at genopfriske tøjet på. De milde dampprogrammer fjerner lugt og reducerer

foldninger i tørt stof, så der kun er brug for en let strygning.

Tilvalget **Steam Easy Iron** afslutter hvert program med mild damp, der afslapper fibre og reducerer foldninger i stoffet. Strygningen vil blive lettere!

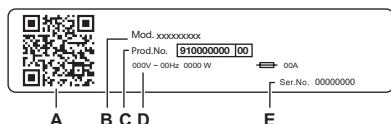
- Takket være **Soft Plus-tilvalget** fordeles skyllemidlet jævnt i vasketøjet og trænger dybt ind i stoffibre, hvormed stoffet bliver perfekt blødt.
- **SensiCare System** registrerer vasketøjets mængde og definerer programvarigheden på 30 sekunder. Vaskeprogrammet er skræddersyet til vasketøjsmængden og stoftypen uden at forbruge mere tid, energi og vand end nødvendigt.

3.2 Oversigt over produktet



- 1 Bordplade
- 2 Beholder til vaskemiddel
- 3 Kontrolpanel
- 4 Lugehåndtag
- 5 Typeskiltet
- 6 Filter til afløbspumpe
- 7 Fødder til nivellering af apparatet

- 8 Afløbsslange
- 9 Tilslutning af tilløbsslange
- 10 Netkabel
- 11 Transportbolte
- 12 Slangestøtte



Typeskiltet rapporterer:

- A. QR-kode
- B. Modelnavn
- C. Produktnummer
- D. Elektriske mærkeværdier
- E. Serienummer

Scan **QR-koden** på produktet for at registrere dit produkt og få mest muligt ud af det.

- Få adgang til oplysninger om dit produkt, dokumentation og artikler om, hvordan du bruger de bedste funktioner (brugervejledningen fås også på electrolux.com/manuals)
- Få råd om brug, fejlfinding, service og reparationsoplysninger (fås også på electrolux.com/support)
- Køb tilbehør, forbrugsvarer og originale reservedele til dit produkt (fås også på electrolux.com/shop)

4. TEKNISKE DATA

Mål	Bredde / Højde / Samlet dybde	59.7 cm /84.7 cm /65.8 cm
El-forbindelse	Spænding Overordnet effekt Sikring Frekvens	230 V 2100 W 10 A 50 Hz
Niveau af beskyttelse mod indtrængen af faste partikler og fugt sikres af beskyttelsesdækslet, undtagen hvor lavspændingsudstyret ikke har beskyttelse mod fugt		IPX4
Vandforsyningstryk	Minimum Maksimum	0,5 bar (0,05 MPa) 10 bar (1,0 MPa)
Vandtilførsel ¹⁾		Koldt vand
Maks. fyldning	Cotton (Bomuld)	10.5 kg

1) Forbind tilløbsslangen til en vandhane med et 3/4" gevind.

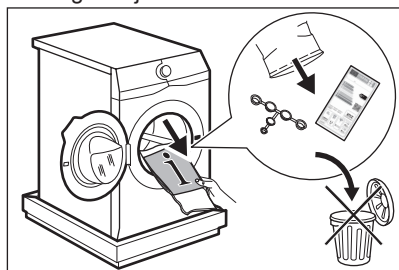
5. INSTALLATION

⚠ ADVARSEL!

Se kapitlerne om sikkerhed.

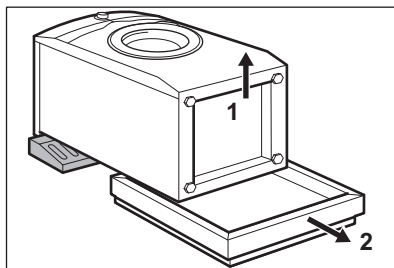
5.1 Udpakning

1. Åbn lugen. Fjern alt fra tromlen.



Tilbehør leveret med produktet kan variere afhængigt af modellen.

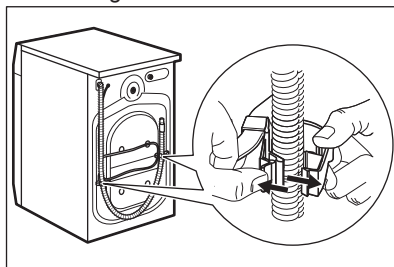
2. Anbring emballeringselementet på gulvet bag maskinen og læg den forsigtigt på bagsiden. Fjern polystyrenbeskyttelsen fra bunden.



⚠ FORSIGTIG!

Læg ikke vaskemaskinen på sin forside.

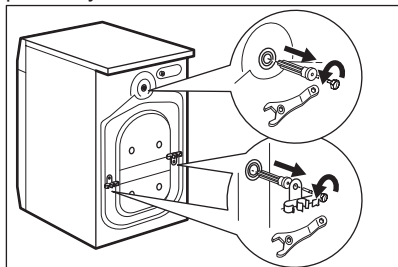
3. Sæt maskinen tilbage i lodret position. Fjern strømforsyningskablet og tag afløbsslangen ud af holderne.





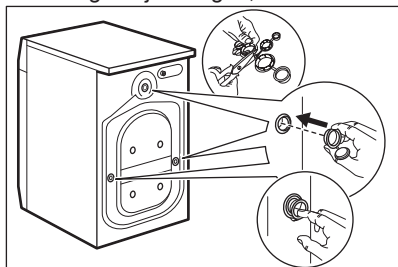
Det er muligt, at man kan se vand løbe ud af afløbsslangen. Det er, fordi vaskemaskinen er blevet testet på fabrikken.

4. Fjern de tre transportbolte og træk plastikstykkerne ud.



Vi anbefaler, at du opbevarer emballagen og transportboltene, hvis du skal transportere maskinen.

5. Sæt plastikhæfterne, som ligger i posen med brugervejledningen, i hullerne.



5.2 Information om installationen

Opstilling og nivellering

Juster produktet korrekt for at forhindre vibration, støj og bevægelse, når det er i brug.

1. Installér produktet på et plant, hårdt gulv. Produktet skal stå i vater og stabilt. Sørg for, at produktet ikke rører ved væggen eller andre enheder, og at der er luftcirkulation under produktet.

2. Løsn eller stram fødderne for at justere niveaue. Alle fødder skal stå stabilt på gulvet.

ADVARSEL!

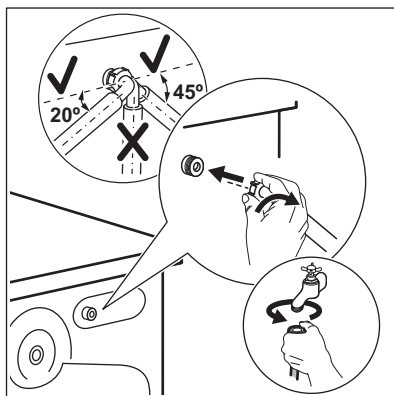
Læg ikke pap, træ eller lignende materialer under fødderne for at justere balancen.

Tilløbsslangen

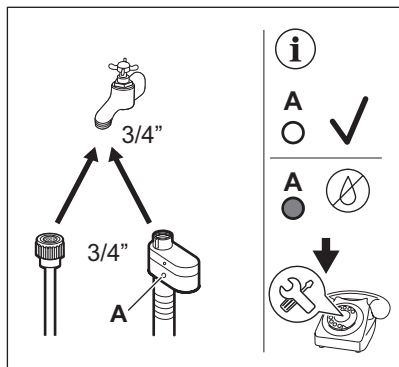
FORSIGTIG!

Sørg for, at der ikke er skader på slangerne, og at der ikke er utætheder i samlingerne. Brug ikke en forlængerslange, hvis tilløbsslangen er for kort. Kontakt servicecenteret for at få oplysninger om udskiftning af tilløbsslangen.

1. Tilslut tilløbsslangen på bagsiden af produktet, hvis det er nødvendigt. Normalt er den allerede installeret på fabrikken.



2. Placer den mod venstre eller højre afhængigt af vandhanens position. Kontrollér, at tilløbsslangen ikke er i lodret position.
3. Løsn om nødvendigt ringmøtrikken for at sætte den i den korrekte position.
4. Nogle modeller har tilløbsslange med vandstopanordning. Den forhindrer enhver utæthed i slangen som skyldes naturlige ældning. Sektoren i vinduet viser denne fejl A. Hvis dette sker, skal du lukke vandhanen og kontakte et autoriseret servicecenter for at få oplysninger om udskiftning af slangen.



5. Tilslut den anden ende af koldtandslangen til koldvandshanen med et 3/4 gevind.

⚠ ADVARSEL!

Tilløbsvandet må ikke overstige 25°C.

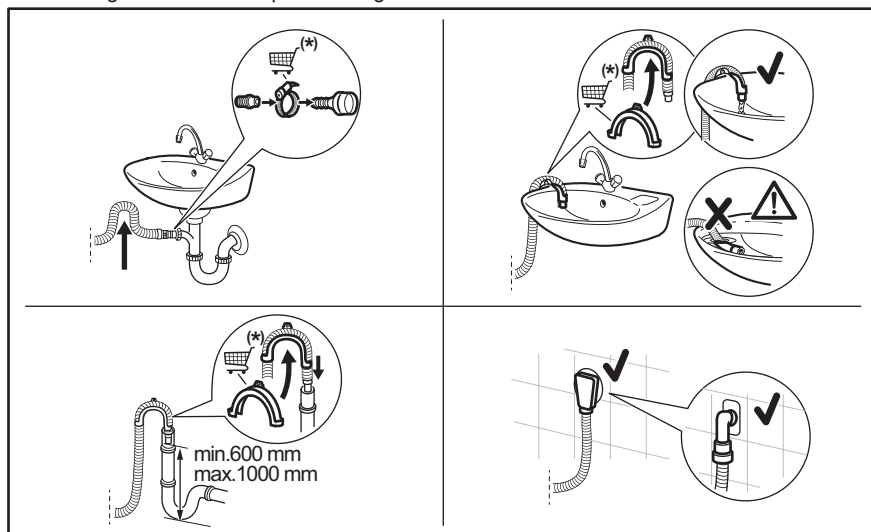
Tømning af vand

Afløbsslangen skal placeres i en højde på mindst 60 cm og højst 100 cm.



Du kan forlænge afløbsslangen til max 400 cm. Kontakt et autoriseret servicecenter for at købe en anden afløbsslange og forlængelse.

Afløbsslangen kan tilsluttes på forskellige måder:



*Der tages forbehold for ændringer i reservedele uden varsel.

Sørg for, at afløbsslangen har en bøjning, så der ikke kommer partikler ind i produktet fra håndvasken.

Tilslut afløbsslangen til vandlåsen og spænd den fast med en klemme. Sørg for, at afløbsslangen har en bøjning, så der ikke kommer partikler ind i produktet fra håndvasken.

Placer slangen direkte på et indbygget afløbsrør i rummets væg, og spænd den fast med en klemme.

Uden plastslangeføringen til en vandlås - Sæt afløbsslangen i vandlåsen og spænd den fast med en klemme.

Afløbsslangen kan bøjes i en U-form og sættes rundt om plastikføringen. På kanten af

en vask - Fastgør slangeføringen til vandhanen eller til væggen.



Sørg for, at slangeføringen ikke kan bevæge sig, når produktet tømmes, og afløbsslangens ende ikke er nedsænket i vandet. Der kan komme snavset vand tilbage i produktet.

Køb tilbehør fra en autoriseret leverandør.

Til et standrør med ventilationshul - Indsæt afløbsslangen direkte i et afløbsrør eller standrør



Afløbsslangens endestykke skal altid være ventileret, dvs. afløbsrørets indvendige diameter (min. 38 mm - min. 1,5") skal være større end afløbsslangens udvendige diameter.

5.3 El-tilslutning

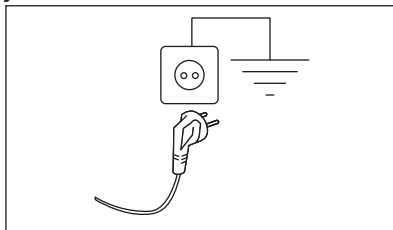
Sæt først strømstikket i stikkontakten, når installationen er færdig.

Typeskiltet og kapitlet 'Tekniske data' angiver de nødvendige elektriske klassificeringer.

Sørg for, at de er kompatible med strømforsyningen.

Kontrollér, at boligens elektriske installationer kan klare den maksimale belastning, og tag højde for andre produkter, der også kan være i brug.

Tilslut produktet til en stikkontakt med jordforbindelse.



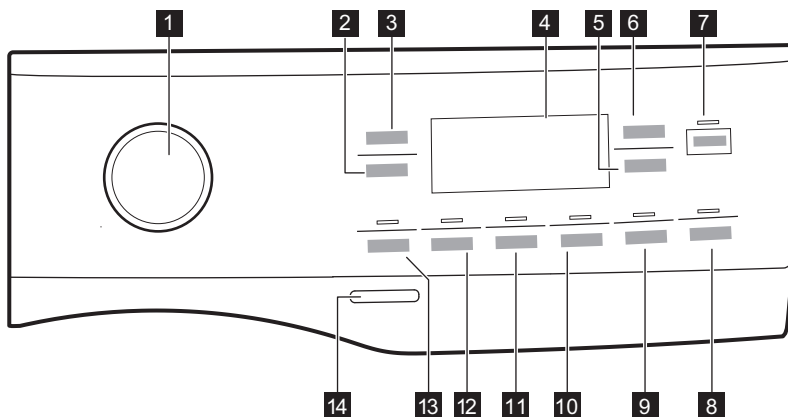
Sørg for, at strømforsyningskablet er let tilgængeligt efter installationen af produktet.

Kontakt vores autoriserede servicecenter for elektrisk arbejde, der er nødvendigt for at installere dette produkt.

Producenten fralægger sig ethvert ansvar for skader på personer eller ting, der skyldes manglende overholdelse af disse sikkerhedsregler.

6. BETJENINGSPANEL

6.1 Beskrivelse af betjeningspanel



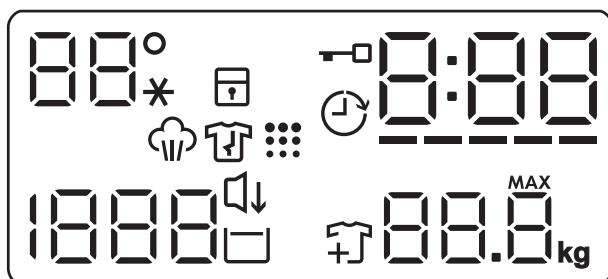


Tilvalgene kan ikke vælges med alle vaskeprogrammer. Kontrollér kompatibiliteten mellem tilvalg og vaskeprogrammer under afsnittet "Tilvalgskompatibilitet med programmer" i kapitlet "Programmer". Et tilvalg kan udelukke et anden, og i så fald lader maskinen dig ikke indstille de inkompatible tilvalg sammen.

Sørg for, at skærm og touchknapperne altid er rene og tørre.

- 1 Programvælger
- 2 Centrifugering knap
- 3 Temperatur knap
- 4 Display
- 5 Udskudt Start
- 6 Time Manager knap
- 7 Start/Pause knap ▶||
- 8 Anti-krøl Fase knap
- 9 Steam Easy Iron-knap og funktionen permanent børnesikring 3s
- 10 Stille knap
- 11 Ekstra skylning knap
- 12 Pletter knap
- 13 Forvask knap
- 14 On/Off knap

6.2 Display



88°

Temperaturområdet:
88° Kontrollampe for temperatur.
--* Kontrollampe for koldt vand.









Kontrollampe for børnesikring.



Kontrollampe for låst luge.



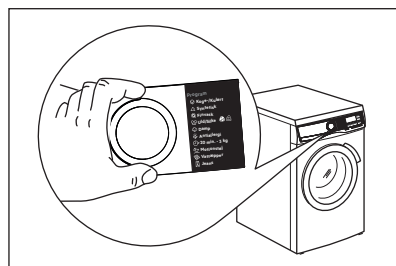
Kontrollampe for udskudt start.

0:00	Den digitale kontrollampe kan vise: <ul style="list-style-type: none"> • Programvarighed (f.eks. 2:40). • Udskudt tid (f.eks. 2h). • Programslut (0:00). • Advarselskode (f.eks. E20). • Kontrollampe for fejl (— — —). • Angivelse af produktets samlede driftstimer. Se afsnittet 'Driftstimetæller' i afsnittet 'Indstillinger' for yderligere oplysninger.
-----	Time Manager-kontrollampe.
	Kontrollampe for dampfase.
	Kontrollampe for antikrølfase.
	Kontrollampe for tromlerengøring. Dette er en anbefaling om at udføre tromlerengøring.
1888	Centrifugeringsområdet: Kontrollampe for centrifugeringshastighed — — — Kontrollampe for ingen centrifugering. Centrifugeringsfasen er slået fra.
	Stille-kontrollampe.
	Kontrollampe for skyllestop.
	Kontrollampe for tilføjelse af tøj. Den lyser i starten af vaskefasen, når det stadig væk er muligt at sætte produktet på pause og tilføje mere vasketøj.
88.8 ^{lit}	Kontrollampe for maksimal fyldning (se "afsnittet SensiCare System-fyldningsdetektion"). MAX Blinker, når fyldningen overstiger det maksimum, der er angivet ved valg af program.

6.3 Flersprogede mærkater

Maskinen leveres med selvlæbende mærkater på forskellige sprog.

Den ønskede mærkat kan klæbes fast ved siden af programknappen.



7. DREJEKNAP OG KNAPPER

7.1 Indledning



Tilvalgene/funktionerne kan ikke vælges med alle vaskeprogrammer. Kontrollér kompatibiliteten mellem tilvalg/funktioner og vaskeprogrammer i "Programtabel". Et tilvalg/en funktion kan udelukke en anden, og i så fald lader apparatet dig ikke indstille inkompatible tilvalg/funktioner.

7.2 On/Off

Tryk på denne knap i nogle få sekunder for at tænde eller slukke for apparatet. Der udsendes to forskellige toner, mens apparatet tændes eller slukkes.

Da standby-funktionen automatisk slukker for apparatet efter adskillige minutter for at reducere energiforbruget, kan det være nødvendigt at tænde for apparatet igen.

Se afsnittet Standby i kapitlet Daglig brug for yderligere detaljer.

7.3 Programvælger

Det ønskede program kan vælges ved at dreje programvælgeren.

7.4 Temperatur

Når du vælger et vaskeprogram, foreslår apparatet automatisk en standardtemperatur.

Tryk gentagne gange på denne knap, indtil den ønskede temperaturværdi vises på displayet.

Når displayet viser lamperne **_ _ ***, opvarmer apparatet ikke vandet.

7.5 Centrifugering

Når du vælger et program, indstiller produktet automatisk standardcentrifugeringshastigheden.

Tryk gentagne gange på denne knap for at:

- **Skifte centrifugeringshastighed.**
Displayet viser kun de


centrifugeringshastigheder, som er tilgængelige for det indstillede program.


- Indstil tilvalgsfunktionen **Ingen**


centrifugering — — —.

Vælg denne indstilling for at deaktivere alle centrifugeringsfaser. Displayet viser

kontrollampe — — —. Produktet udfører kun tømningssfase for det valgte vaskeprogram. Indstil dette tilvalg til meget sarte stoffer. Skyllfasen bruger mere vand til visse vaskeprogrammer.

- Aktivér tilvalget **Skyllstop** .
Den sidste centrifugering er ikke udført. Vandet tømmes ikke ud af maskinen efter sidste skylning for at undgå folder i tøjet. Vaskeprogrammet slutter med vand i tromlen.

Kontrollampen for  forbliver tændt. Lugen forbliver låst, og tromlen drejer regelmæssigt for at mindske folder i tøjet. Du skal tømme vandet ud for at låse lugen op.

Hvis du trykker på knappen Start/Pause , udfører produktet centrifugeringsfasen og tømmer vandet ud.



Produktet tømmer automatisk vandet ud efter ca. 18 timer.

7.6 Forvask

Med dette tilvalg kan du tilføje en forvaskfase til et vaskeprogram.

Den tilhørende kontrollampe over touchknappen lyser.

Brug dette tilvalg til at tilføje en forvaskfase ved 30°C inden vaskefasen.

Denne funktion anbefales til meget beskidt vasketøj, især hvis det indeholder sand, støv, mudder og andre faste partikler.




Dette tilvalg kan øge programmets varighed.

7.7 Pletter

Berør denne knap for at tilføje pletfjernerfasen til et program.

Den tilsvarende lampe over berøringsknappen lyser.

Brug denne funktion til vasketøj med pletter, der er svære at få af.

Når du indstiller denne tilvalgsfunktion, skal du placere pletfjernereren i rummet .



Dette tilvalg øger programmets varighed. Denne tilvalgsfunktion er ikke tilgængelig med en temperatur på under 40°C.

7.8 Permanent Ekstra skylning

Med dette tilvalg kan du tilføje nogle få skylninger alt efter det valgte vaskeprogram.

Brug dette tilvalg for personer med allergier over for vaskemiddelrester og med følsom hud.



Dette tilvalg øger programmets varighed.

Den tilsvarende lampe over berøringsknappen lyser og forbliver også permanent tændt i løbet af de næste programmer, indtil dette tilvalg er deaktiveret.

7.9 Steam Easy Iron

Dette tilvalg tilføjer en dampfase efterfulgt af en kort antikrølfase i slutningen af vaskeprogrammet.

Dampfassen reducerer folder i stoffet og gør det lettere at stryge.



Den tilsvarende lampe over berøringsknappen lyser.

Lampen  lyser konstant under dampfasen.



Dette tilvalg kan øge programmets varighed.

Når programmet stopper, viser displayet , kontrollampen  slukkes, og

kontrollampen  og dioden Start/Pause  lyser konstant. Tromlen udfører jævne bevægelser i ca. 30 minutter for at bevare dampfordelen. Når du trykker på en vilkårlig knap, stopper antikrøl-bevægelserne, og lugen låses op, apparatet foreslår igen det tidligere indstillede program.

For at afbryde anti-krølfasen kan du også:

- Trykke på knappen On/Off i nogle sekunder for at aktivere eller deaktivere maskinen.
- Drej programvælgeren til en anden position.




En lille mængde vasketøj hjælper med at give bedre resultater.

7.10 Stille

Tryk på denne knap for at aktivere-deaktivere tilvalget **Stille**.

De mellemliggende og afsluttende centrifugeringsfaser undertrykkes, og programmet ender med vand i tromlen. Dette hjælper med at forhindre folder.

Displayet viser kontrollampen . Lugen forbliver låst. Tromlen drejer regelmæssigt for at mindske foldning i tøjet. Du skal tømme vandet ud for at låse lugen op.

Da programmet er meget stille, er det velegnet til brug om natten, hvor der er mulighed for billigere elektricitet. I visse programmer foregår skylningerne med ekstra vand.

Hvis du trykker på knappen Start/Pause , udfører apparatet kun én tømningsskifte.





Apparatet tømmer automatisk vandet efter ca. 18 timer.

7.11 Udskudt Start

Med dette tilvalg kan du udskyde starten af et program til et mere belejligt tidspunkt.

Tryk på knappen gentagne gange for at indstille de nødvendige tilvalg. Tiden øges i trin på 1 time op til 20 timer.

Displayet viser den lampen  og den valgte udskudte tid. Når du har trykket på Start/Pause  knappen, begynder apparatet nedtællingen, og lugen låses.

7.12 Time Manager

Med denne funktion kan du reducere programvarigheden afhængigt af fyldningens størrelse og graden af snavs.

Når du indstiller et vaskeprogram, viser displayet standard varigheden og ----- tankestreger.

Tryk på Time Manager-knappen for at reducere programmets varighed efter dine behov. Displayet viser den nye programvarighed, og en række streger reduceres i overensstemmelse hermed:

----- velegnet til en hel fyldning normalt snavs tøj.

---- et hurtigt program til en hel fyldning let snavs tøj.

-- meget hurtigt program til en mindre fyldning let snavs tøj (maks. halv fyldning anbefalet).

- det korteste program til at opriske en lille mængde vasketøj.

Time Manager er kun tilgængelig med programmerne i tabellen.

Kontrollampe	Bomuld	Syntetisk
----- 1)	■	■
----	■	■
---	■	■
-- 2)	■	■

Kontrollampe

Bomuld

Syntetisk

- 2)

1) Standardvarighed for alle programmer.

2) Dette niveau af tilvalgsfunktionen Time Manager er ikke tilgængelig i 90°C.

Time Manager med dampprogrammer

Ved indstilling af et dampprogram gør denne knap det muligt at vælge tre dampniveauer, og programvarigheden reduceres i overensstemmelse hermed:

- --- : maksimum
- -- : medium
- - : minimum.




I nogle produkter reduceres programvarigheden uden at vise tankestreger.

7.13 Anti-krøl Fase

Denne tilvalgsfunktion tilføjer en kort antikrølfase ved programs slut.

Denne fase reducerer folder i stoffet og gør det lettere at stryge.

Når denne tilvalgsfunktion er indstillet, lyser -ikonet på displayet, kontrollampen over knappen er tændt og blinker derefter under antikrølfasen.



Denne tilvalgsfunktion kan øge programmets varighed.


Når du trykker på en vilkårlig knap, standser antikrølfasebevægelserne, og lugen låses op.

For at afbryde antikrølfasen kan du også:

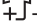
- Trykke på knappen On/Off i nogle sekunder for at aktivere eller deaktivere maskinen.

- Drej programvælgeren til en anden position.

7.14 Start/Pause

Tryk på Start/Pause -knappen for at starte, sætte på pause eller afbryde et igangværende program.



-ikonet betyder, at du kan sætte programmet på pause og tilføje eller fjerne tøj. Læs afsnittet "Åbning af lugen - Tilføjelse af tøj" for at få flere oplysninger.

8. INDSTILLINGER

8.1 Indledning



Når du trykker på en tastekombination, **skal du ikke vippe** dine fingre nedad. Sensorerne under knapperne er følsomme og kan muligvis interferere med dit valg.

8.2 Lydsignaler

Dette apparat har forskellige lydsignaler, der fungerer, når:

- Du tænder for apparatet (speciel kort tone).
- Du slukker for apparatet (speciel kort tone).
- Du rører ved knapperne (kliklyd).
- Du foretager et ugyldigt valg (3 korte lyde).
- Programmet er afsluttet (lydsekvens i ca. 2 minutter).
- Apparatet har en funktionsfejl (sekvens af korte lyde i ca. 5 minutter).


For at **deaktivere/aktivere** lydsignalerne, når programmet er afsluttet, skal du røre ved knapperne Forvask og Pletter samtidigt i ca. 2 sekunder. Displayet viser On/Off.



Hvis du deaktiverer lydsignalerne, vil de fortsætte, når maskinen har en fejl.

8.3 Børnesikring

Med dette tilvalg kan du forhindre, at børn leger med betjeningspanelet.

- For at **aktivere/deaktivere** dette tilvalg skal du holde knappen Steam Easy Iron nede, indtil  **tændes/slukkes** på displayet.

Apparatet stilles automatisk på dette tilvalg, efter du slukker det.

Børnesikringen er muligvis ikke tilgængelig i nogle få sekunder efter at have tændt for apparatet.

8.4 Driftstimetæller

Det er muligt at få vist apparatets samlede driftstid i timer fra start fra der, hvor den bliver tændt. Denne værdi tæller cyklussernes driftstid (omfatter ikke pauser, udskudt starttid). Gør følgende for at få vist denne værdi:

1. Tænd for apparatet ved at trykke på knappen On/Off .
2. Tryk på knapperne Pletter og Ekstra skylning, og hold dem inde i nogle sekunder.
3. Efter 3 sekunder vises det samlede antal timer, apparatet har været i drift, på displayet: f.eks. 1.276 timer, displayet viser teksten Hr i 2 sekunder, 12 (tusinder og hundreder) i 2 sekunder og 76 (tier og enheder).
4. Tryk på en vilkårlig knap for at afslutte denne tilstand, eller sluk apparatet med knappen On/Off .



Hvis proceduren ikke virker (pga. timeout eller forkert kombination af taster), skal du slukke for apparatet og gentage proceduren fra begyndelsen.

8.5 Fabriksstandard

Denne funktion gør det muligt at gendanne fabriksindstillingerne. For at **aktivere** denne indstilling skal du følge nedenstående trin:

1. Tænd for apparatet ved at trykke på knappen On/Off .
2. Tryk på knapperne Stille og Steam Easy Iron, og hold dem inde i nogle sekunder.

3. Displayet viser — — — i ca. 5 sekunder.

9. FØR FØRSTE ANVENDELSE



Under installationen eller før første brug kan du se noget vand i apparatet. Dette er et tilbageværende vand i apparatet efter en komplet funktionstest på fabrikken. Denne foretages for at sikre, at apparatet leveres til kunder i perfekt arbejdsklar stand og ikke giver anledning til bekymring.

1. Sørg for, at alle transportbolte er fjernet fra apparatet.
2. Sørg for adgang til strømmen og at vandhanen er åben.

3. Hæld 2 liter vand i vaskemiddelskuffen, der er markeret med

Dette aktiverer afløbssystemet.

4. Hæld en smule vaskemiddel i rummet markeret med


5. Indstil og start et program til bomuld ved den højeste temperatur uden vasketøj i tromlen.

Dette fjerner alt eventuelt snavs fra tromle og kar.

10. PROGRAMMER

10.1 Programoversigt

Vaskeprogrammer

Program	Programbeskrivelse
QuickCare 69min	Bomuld og blandede syntetiske stoffer. Ideelt til at vaske dit daglige vasketøj på kort tid for at få bedre tøjpleje og god vask allerede ved 30°C.
Bomuld	Hvide og farvede bomuldsstoffer. Ideel til normalt og meget snavset tøj.
Syntetisk	Syntetisk eller blandet tøj. Normalt snavset.
Finvask	Sarte tekstiler såsom akryl, viskose og blandede tekstiler, der kræver en mere skånsom vask. Normalt snavset.
 Uld/Silke	Uld, der kan vaskes i maskinen, og uld, der kan vaskes i hånden, og andre stoffer med "håndvask" skånesymbol ¹⁾ .
Kvik 20min	Bomuld og syntetisk tøj, der er let snavset eller kun brugt én gang.

Program**Programbeskrivelse****Dampprogram  med FreshScent System**

Dampprogrammer kan bruges til at reducere krøller og lugte²⁾ i tøj, der bare skal genopfriskes, så der undgås vask. Stoffibrene er afslappede, og strygingen bliver efterfølgende nemmere. Når programmet er færdigt, skal tøjet hurtigt tages ud af tromlen³⁾. Dampprogrammer har ingen hygiejnefunktion. Anvend ikke dette program med følgende typer genstande:

- Genstande, der ikke er velegnede til tørretumbling.
- Tøj med mærket "Må kun renses".

Electrolux duft. Hvis du bruger denne særlige milde duft, vil dit vasketøj dufte som nyvasket. Læs omhyggeligt de anvisninger, der følger med duften. Reducer duftdoseringen ved behandling af en mindre mængde tøj. Ved hjælp af Time Manager-knappen kan du reducere programvarigheden, når du behandler genstande, der skal vaskes ved lav temperatur.

UNDGÅ AT:

- Tørretumble tøj, der er behandlet med duft. Det vil få fordelene til at fordampe.
- Bruge duften til et andet formål end de heri beskrevne.
- Bruge duften på nyt tøj. Nyt tøj kan indeholde behandlingsrester, som ikke er kompatible med duften.



Duften kan fås i **Electrolux** webshop eller hos en autoriseret forhandler.



Damp genopfriskning

Bomuld, syntetiske og blandede stoffer. Specielt dampprogram uden vask, som kan anvendes til at forberede dit tørrede vasketøj til stryging eller genopfriske tøj, der kun er brugt én gang. Dette program reducerer krølning og lugte og afslapper fibrene. Brug ikke vaskemiddel.

Centrifugering/Tømning

For at centrifugere vasketøjet og tømme vandet ud af tromlen. Alle tekstiler undtagen uldne og sarte tekstiler.

Skyll

Alle stoffer, bortset fra uld og meget sarte stoffer. Program til skylning og centrifugering af vasketøjet. Standard centrifugeringshastighed er den, der bruges til bomuldsprogrammer. Reducér centrifugeringshastigheden efter typen af vasketøj. Indstil om nødvendigt tilvalget Ekstra skylning for at tilføje skylninger. Maskinen udfører skånsomme skylninger og en kort centrifugering med en lav centrifugeringshastighed.

Sportstøj

Sportstøj, syntetiske fibre som polyester, polyester-/elastanblandinger, polyamid. Egnet til at fjerne sved og døde hudceller mm. fra teknisk sportstøj.

Vattæpper

Specialprogram til **syntetisk eller fjer- og dunfyldt tæppe, dyne, sengetæppe** osv. Brug flydende, skånsomt vaskemiddel, f.eks. uldvaskemiddel

Program	Programbeskrivelse
---------	--------------------



Outdoor



Anvend ikke blødgøringsmiddel, og sørg for, at der ikke er rester af blødgøringsmiddel i vaskemiddelskuffen.

Udendørstøj, tekniske sportstekstiler, vandtætte og åndbare jakker, skaljakker med aftagelig fleece eller indvendig isolering. Den anbefalede mængde vaske-tøj er 2.0 kg.

Dette program kan også bruges som vandafvisende genopretningsfase, specielt skræddersyet til behandling af tøj med en hydrofob belægning. For at udføre den vandafvisende genopretningsfase skal du gøre som følger:

- Hæld vaskemidlet i skuffen
- Hæld et specielt vandafvisende genopretningsmiddel til stof i skufferummet til skyllemiddel .
- Reducer tøj mængden til 1.0 kg.



For yderligere at forbedre den vandafvisende genoprettende virkning kan du tørre tøjet i en tørretumbler ved at indstille Outdoor tørreprogrammet (hvis det findes, og hvis tøjets plejemærke tillader tørretumbling).



Hygiene

Hvid bomuld. Dette højtydende vaskeprogram kombineret med damp, fjerner mere end 99,99% af bakterier og vira⁴⁾ sikrer en temperatur over 60°C gennem hele vaskefasen; med ekstra behandling af fibrene takket være dampfase, en forbedret skyllefase sikrer korrekt fjernelse af rester af detergent og mikroorganismer. Dette program sikrer også en korrekt reduktion af pollen/allergener.

Eco 40-60

Lavenergiprogram til bomuld. Mindsker temperaturen og forlænger tiden for at opnå gode vaskeresultater.

1) Under dette program roterer tromlen langsomt for at sikre en mild vask. Det kan virke som om, tromlen ikke roterer eller ikke roterer ordentligt, men det er normalt for dette program.





2) Dampprogram fjerner ikke særligt kraftig lugt.

3) Vasketøjet kan være fugtigt efter dampbehandlingen. Hæng tøjet ud i nogle få minutter.

4) Testet for Staphylococcus aureus, Enterococcus faecium, Candida albicans, Pseudomonas aeruginosa og MS2 bakteriofag i ekstern test udført af Swisstatest Testmaterialien AG i 2021 (Testrapport nr. 202120117).

Programtemperatur, maksimal centrifugeringshastighed og maksimal fyldning

Program	Standardtemperatur Temperaturområde	Referencecentrifugeringshastighed Centrifugeringsinterval	Maksimal fyldning
QuickCare 69min	30°C 60-30°C	1400 o/m 1400 o/m - 400 o/m	5.0 kg
Bomuld	40°C 90°C - koldt	1400 o/m 1400 o/m - 400 o/m	10.5 kg ¹⁾

Program	Standardtemperatur Temperaturområde	Referencecentrifuge- rings hastighed Centrifugeringsinterval	Maksimal fyldning
Syntetisk	30°C 60°C – koldt	1200 o/m 1200 o/m - 400 o/m	4.0 kg
Finvask	30°C 40°C – koldt	800 o/m 1200 o/m - 400 o/m	2.0 kg
 Uld/Silke	40°C 40°C – koldt	1200 o/m 1200 o/m - 400 o/m	1.5 kg
Kvik 20min	30°C 40-30°C	1200 o/m 1400 o/m - 400 o/m	3.0 kg
 Damp genopfriskning	-	-	1.0 kg
Centrifugering/Tømning	-	1400 o/m 1400 o/m - 400 o/m	10.5 kg ¹⁾
Skyl	-	1400 o/m 1400 o/m - 400 o/m	10.5 kg ¹⁾
Sportstøj	30°C 60°C – koldt	1200 o/m 1200- 400 o/m	4.0 kg
Vattæpper	30°C 60°C – koldt	800 o/m 800 - 400 o/m	3.0 kg
 Outdoor	30°C 40°C – koldt	1200 o/m 1200 o/m - 400 o/m	2.0 kg ²⁾ 1.0 kg ³⁾
 Hygiene	60°C	1400 o/m 1400 o/m - 400 o/m	10.5 kg ¹⁾
Eco 40-60	40°C ⁴⁾	1400 o/m 1400 o/m - 400 o/m	10.5 kg ¹⁾

1) Programmets fyldning er ikke synlig på displayet.

2) Vaskeprogram.

3) Vaskeprogram og vandafvisende fase.

4) I henhold til Kommissionens Forordning EU 2019/2023 er dette program ved 40°C i stand til at vaske normalt snavset bomuldstøj, der erklæres vaskbart ved 40°C eller 60°C, sammen i det samme program.





Se kapitlet "Forbrugsværdier" for den opnåede temperatur i vasketøjet, programvarigheden og andre data. De mest effektive programmer med hensyn til energiforbrug er generelt dem, der vasker ved lavere temperaturer og længere varighed.

10.2 Woolmark Wool Care - Blå



Uldvaskeprogrammet i denne maskine er godkendt af virksomheden Woolmark til vask af uldtøj, der er mærket som "håndvask", såfremt produkterne vaskes i henhold til anvisningerne på tøjmærket, og dem der udstedes fra producenten af denne vaskemaskine. M1230
Woolmark-symbolet er et certificeringsmærke i mange lande.

10.3 Kombination af programvalgmuligheder

	QuickCare 69min	Bomuld	Syntetisk	Finvask	Uld/Silke	Kvik 20min	Damp genopfriskning	Centrifugering/Tømning	Skyl	Sportstøj	Vattæpper	Outdoor	Hygiene	Eco 40-60
Centrifugering	■	■	■	■	■	■		■	■	■	■	■	■	■
 Skyllestop	■	■	■	■	■				■	■		■	■	■
 Stille		■	■	■						■				
--- Ingen centrifugering	■	■	■	■	■	■		■ ¹⁾	■	■	■	■	■	■
Pletter ²⁾		■	■							■				■
Forvask ³⁾		■	■							■				
Time Manager ⁴⁾		■	■				■							
Ekstra skylning	■	■	■	■					■	■		■	■	
Steam Easy Iron ²⁾		■	■							■			■	

QuickCare 69min	Bomuld	Syntetisk	Finvask	Uld/Silke	Kvik 20min	Damp genopfriskning	Centrifugering/Tømning	Skyll	Sportstøj	Vattæpper	Outdoor	Hygiene	Eco 40-60
-----------------	--------	-----------	---------	-----------	------------	---------------------	------------------------	-------	-----------	-----------	---------	---------	-----------

Udskudt Start ■ ■ ■ ■ ■ ■ ■ ■ ■ ■ ■ ■ ■ ■

- 1) Hvis du vælger valgmuligheden "Ingen centrifugering", tømmes produktet kun.
- 2) Denne tilvalgsfunktion er ikke tilgængelig med en temperatur på under 40°C.
- 3) Pletter og Forvask kan ikke vælges sammen.
- 4) Hvis du indstiller den korteste varighed, anbefaler vi, at du mindsker mængden af vasketøj. Det er muligt at fylde apparatet helt op, men vaskeresultaterne kan dog blive mindre tilfredsstillende.

Velegnede vaskemidler til vaskeprogrammer

Program	Universalpulver ¹⁾	Flydende universal	Flydende til farvet	Finvask uld	Speciel
QuickCare 69min	--	▲	▲	--	--
Bomuld	▲	▲	▲	--	--
Syntetisk	▲	▲	▲	--	--
Finvask	--	--	--	▲	▲
Uld/Silke	--	--	--	▲	▲
Kvik 20min	--	▲	▲	--	--
Sportstøj	--	▲	▲	--	▲
Vattæpper	--	--	--	▲	▲
Outdoor	--	--	--	▲	▲
Hygiene	▲	▲	--	--	▲
Eco 40-60	▲	▲	▲	--	--

1) Ved temperaturer over 60°C anbefales det at bruge vaskepulver.

▲ = Anbefales

-- = Anbefales ikke

11. DAGLIG BRUG



ADVARSEL!

Se kapitlerne om sikkerhed.

11.1 Aktivering af maskine

1. Sæt stikket i kontakten.
2. Åbn vandhanen.

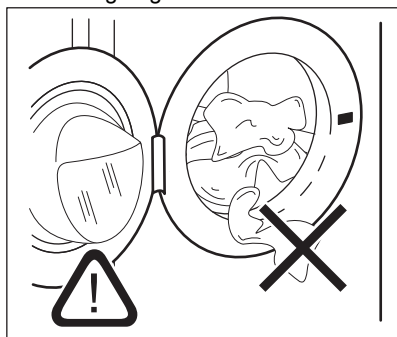
- Tryk på On/Off -knappen i nogle få sekunder for at aktivere maskinen. Der lyder en kort melodi.

11.2 Påfyldning af vasketøj

- Åbn lågen til maskinen.
- Ryst tøjet, inden du lægger det i maskinen.
- Læg vasketøjet i tromlen, et stykke ad gangen.

Sørg for ikke at lægge for meget vasketøj i tromlen.

- Luk lågen godt til.



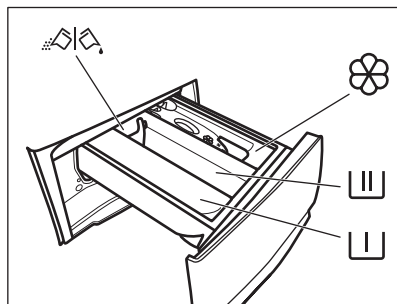
⚠ FORSIGTIG!





Sørg for, at der ikke er vasketøj tilbage mellem pakningen og døren. Der er risiko for vandlækage eller beskadigelse af vasketøjet.

⚠ FORSIGTIG!

Vask af meget olierede, fedtede pletter kan beskadige apparatets gummidelle.

11.3 Påfyldning af vaske- og plejemidler



-  Rum til forvaskemiddel, iblødlægning eller pletfjerner.
-  Rum til vaskefasen.
-  Rum til flydende tilsætningsmidler (skyllemiddel, stivelse).
- MAX** Maks. niveau af mængde flydende tilsætningsmidler.
-  Klap til pulver eller flydende vaskemiddel.



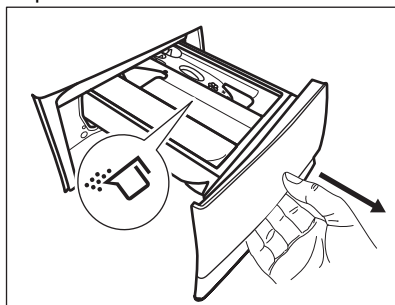
Følg altid de instruktioner, du finder på emballagen af vaskemiddelprodukterne. Dog anbefaler vi, at du ikke overskrider det maksimalt angivne niveau (**MAX**). Denne mængde vil imidlertid garantere de bedste vaskeresultater.



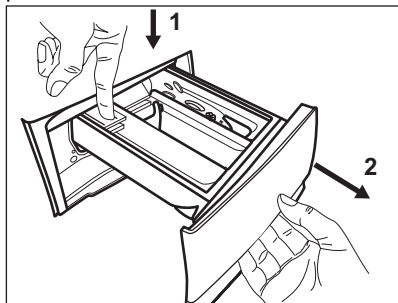
Efter en vaskecyklus skal du fjerne eventuelle rester af vaskemiddel fra beholderen til vaskemiddel.

11.4 Kontrollér klappens position

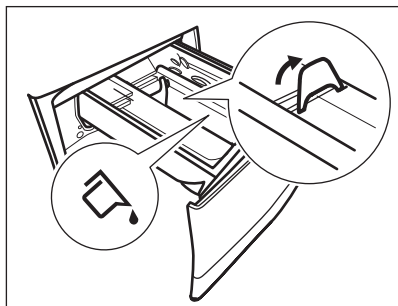
- Træk vaskemiddeldispenseren så langt ud, den kan komme.
- Tryk håndtaget ned for at fjerne dispenseren.



3. Drej klappen op for at bruge pulvervaskemiddel.



4. Drej klappen ned for at bruge flydende vaskemiddel.

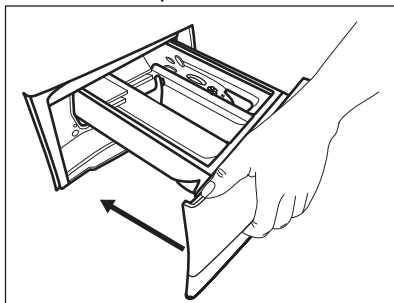


Når klappen er i positionen NED:

- Brug hverken geleagtige eller tyktflydende vaskemidler.
- Hæld ikke mere flydende vaskemiddel i end grænsen, vist på klappen.
- Indstil ikke forvaskfasen.
- Indstil ikke funktionen udskudt start.

5. Afmål vaskemidlet og skyllemidlet.

6. Luk omhyggeligt vaskemiddeldispenseren.



Sørg for, at klappen ikke blokerer, når du lukker skuffen.

11.5 Indstilling af et program

1. Drej programvælgeren for at vælge det ønskede vaskeprogram. Den tilhørende kontrollampe tændes.

Eco 40-60 er det program, som energimærkets oplysninger vedrører.

Kontrollampen for knappen Start/Pause ►|| blinker.

Displayet viser en vejledende programvarighed, den maksimalt erklærede fyldning for det indstillede program (kun i nogle få sekunder), standardtemperaturen, standardcentrifugeringshastigheden og vaskefasekontrollamperne (hvis de er tilgængelige).

2. For at ændre temperaturen og/eller centrifugeringshastigheden skal du trykke på de tilhørende knapper
3. Hvis det ønskes, kan du indstille et eller flere tilvalg ved at trykke på de tilhørende knapper. De tilhørende kontrollamper vises i displayet, og de givne oplysninger ændres i overensstemmelse med dette.




Hvis valget **ikke er muligt**, lyder der et akustisk signal.

11.6 Start et program

Tryk på Start/Pause ►||-knappen for at starte programmet.




Den tilknyttede kontrollampe holder op med at blinke og forbliver tændt.

Programmet starter, og lugen låses. Displayet viser indikatoren .



Afløbspumpen kan gå i gang kortvarigt, før apparatet fyldes med vand.




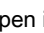
11.7 Start af et program med udskudt start

1. Tryk gentagne gange på Udskudt Start - knappen, indtil displayet viser den ønskede udskudte tid. På displayet viser kontrollampen .
2. Tryk på knappen Start/Pause . Apparatets luge låses og starter nedtællingen til Senere start. Displayet viser indikatoren .

Programmet starter automatisk, når nedtællingen er afsluttet.



Annullering af den udskudte start, efter nedtællingen er gået i gang

Annullering af udskudt start:

1. Tryk på knappen Start/Pause  for at indstille maskinen til pause. Den tilhørende lampe blinker.
2. Berør Udskudt Start knappen gentagne gange, indtil displayet viser , og indikatoren  slukkes.
3. Tryk på Start/Pause  knappen igen for at starte programmet med det samme.

Ændring af den udskudte start, efter nedtællingen er gået i gang


Sådan ændres den udskudte start:

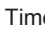
1. Tryk på knappen Start/Pause  for at indstille maskinen til pause. Den tilhørende lampe blinker.
2. Tryk gentagne gange på Udskudt Start - knappen, indtil displayet viser den ønskede udskudte tid.
3. Tryk igen på knappen Start/Pause  for at starte den nye nedtælling.

11.8 SensiCare Systemfyldningsdetektionen




Programvarigheden på displayet henviser til en **mellemstor/stor mængde**.

Når du har trykket på Start/Pause , knappen, slukkes lampen for den maksimale erklærede fyldning, starter SensiCare System registrering af vasketøjsmængden:

1. Apparatet detekterer fyldningen i løbet af de første 30 sekunder. I programmerne, hvor Time Manager er tilgængelig, viser Time Manager linjerne  placeret under tidscifrene en simpel animation under denne fase. Tromlen roterer i løbet af kort tid.
2. Programvarigheden kan justeres i henhold hertil og kan stige eller falde. Efter yderligere 30 sekunder begynder vandpåfyldningen.

I tilfælde af overfyldning af tromlen blinker kontrollampen **MAX** på displayet i slutningen af fyldningsregistreringen:

I dette tilfælde er det i 30 sekunder muligt at sætte apparatet på pause og fjerne det overskydende tøj.

Når det overskydende tøj er fjernet, skal du trykke på Start/Pause -knappen for at starte programmet igen. SensiCare-fasen kan gentages op til tre gange (se punkt 1).

Vigtigt! Hvis vasketøjsmængden ikke reduceres, starter vaskeprogrammet alligevel, på trods af overfyldningen. I dette tilfælde gives der ingen garanti for de bedste vaskeresultater.



Ca. 20 minutter efter programmets start kan programmets varighed justeres igen afhængigt af stoffets vandabsorbering.



SensiCare-registreringen udføres kun med komplette vaskeprogrammer, og hvis programvarigheden ikke er blevet reduceret ved hjælp af Time Manager-knappen.



SensiCare System er ikke tilgængelig med alle programmer såsom Uld/Silke, Skyl og programmer med korte cyklusser.

11.9 Afbrydelse af et program og ændring af tilvalg

Når programmet er i gang, kan du **kun ændre visse** tilvalg:

1. Tryk på Start/Pause -knappen. De tilsvarende kontrollamper blinker.
2. Ændring af tilvalgene. Den givne information på displayet ændres i henhold hertil.
3. Tryk på knappen Start/Pause igen. Vaskeprogrammet fortsætter.

11.10 Annullering af et igangværende program

1. Tryk på On/Off -knappen for at annullere programmet og for at slukke for produktet.
2. Tryk på On/Off -knappen igen for at tænde for produktet.

Nu kan du indstille et nyt program.



Hvis SensiCare-fasen allerede er udført, og vandpåfyldningen allerede er gået i gang, starter det nye program **uden at gentage SensiCare-fasen**. Vandet og vaskemidlet tømmes ikke ud for at undgå spild. Displayet viser programmets maksimale varighed, og den opdateres, ca. 20 minutter efter et nyt program startes.

Der er også en alternativ måde at annullere på:

1. Tryk på knappen Start/Pause .

2. Drej vælgerknappen til positionen "Nulstil"

3. Vent i 1 sekund. Displayet viser ---- . Nu kan du indstille et nyt program.

11.11 Åbning af lugen – Tilføjelse af tøj

Hvis ikonet er tændt, kan du altid åbne døren.

Mens et program eller udskudt start er i gang, er lugen låst. Displayet viser

kontrollampe .



Hvis vandets temperatur og niveau i tromlen er for højt, og/eller tromlen stadigvæk drejer rundt, bør du ikke åbne lugen.

Sådan tilføjes eller fjernes tøj:

1. Tryk på knappen Start/Pause . Kontrollampen for den relevante lågelås slukkes i displayet.
2. Åbn lugen på produktet. Tilføj eller fjern om nødvendigt tøjet. Luk lugen, og tryk på knappen Start/Pause . Programmet eller udskudt start fortsætter.

11.12 Afslutning af program

Når programmet er færdigt, stopper produktet automatisk. De akustiske signaler lyder (hvis de er aktive). Displayet viser .

Kontrollampen for Start/Pause -knappen slukkes.

Lugen låses op, og kontrollampen slukkes.

1. Tryk på On/Off -knappen for at slukke produktet.

Efter fem minutter fra afslutning af programmet slukker energisparefunktionen automatisk for produktet.



Når du tænder for produktet igen, viser displayet afslutningen af det forrige program. Drej programknappen for at indstille et nyt program.

2. Fjern vasketøjet fra produktet.
3. Sørg for, at tromlen er tom.
4. Lad lugen og beholderen til vaskemiddel stå lidt på klem for at forhindre mug og lugte.

11.13 Tømning af vand efter programslut

Hvis du har valgt et program eller en valgmulighed, som ikke tømmer vandet ud fra den sidste skylning, er programmet færdigt, men:

- Tidsområdet viser og displayet viser den låste luge .
 - Indikatoren for Start/Pause -knappen begynder at blinke.
 - Tromlen drejer stadigvæk ved regelmæssige intervaller for at forhindre krøller i vasketøjet.
 - Lågen forbliver låst.
 - Du skal tømme vandet ud for at åbne lågen:
1. Berør om nødvendigt Centrifugering-knappen for at mindske centrifugeringshastigheden, som apparatet foreslår.
 2. Tryk på Start/Pause -knappen: Apparatet tømmer vandet og centrifugerer.

Lampen for tilvalget Skyllstop eller forsvinder.



Hvis du har indstillet Stille , og centrifugeringshastigheden ikke er ændret, vil apparatet kun tømme vandet, når du trykker på Start/Pause -knappen.

3. Når programmet er udført, og kontrollampen for låst luge slukkes, kan du åbne lugen.
4. Tryk på On/Off -knappen i nogle få sekunder for at slukke apparatet.

11.14 Standbyfunktion

Standbyfunktionen deaktiverer automatisk maskinen, så energiforbruget reduceres når:

- Du ikke bruger maskinen i 5 minutter, når intet program er i gang. Tryk på knappen On/Off for at tænde for apparatet igen.
- 5 minutter efter vaskeprogrammets afslutning. Tryk på On/Off -knappen for at tænde for produktet igen. Displayet viser afslutningen på det sidste program. Drej programknappen for at indstille et nyt program.

Hvis knappen roteres til positionen "Nulstil"

- , slukker maskinen automatisk efter 30 sekunder.



Hvis du indstiller et program eller et tilvalg, der slutter med vand i tromlen, slukker standbyfunktionen **ikke** for maskinen, for at minde dig om at tømme vandet.

12. RÅD OG TIP



ADVARSEL!

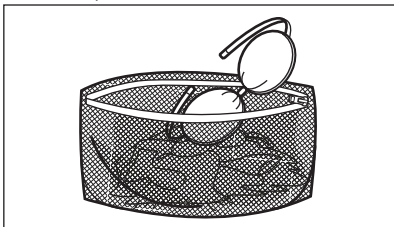
Se kapitlerne om sikkerhed.

12.1 Ilægning af vasketøj

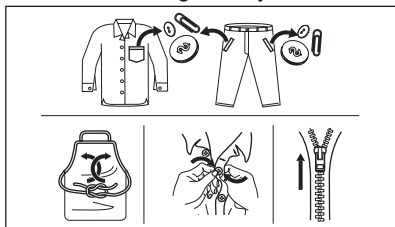
- Opdel vasketøjet i: hvidt, kulørt, syntetiske stoffer, finvask og uld.

- Følg vaskeanvisningerne på vasketøjsmærkerne.
- Undgå at vaske hvidt og kulørt tøj sammen.
- Visse kulørte ting kan blive affarvet ved den først vask. Vi anbefaler, at du vasker dem separat de første par gange.

- Vend indersiden udad på flerlagede stoffer, uld og genstande med trykte illustrationer.
- Forbehandl genstridige pletter.
- Vask genstridige pletter med et specielt vaskemiddel.
- Vær forsigtig med gardiner. Fjern krogene, eller læg gardinerne i en vaskepose eller i et pudebetræk.
- En for lille mængde vasketøj kan forårsage problemer med centrifugeringen, hvilket kan føre til kraftig vibration. Hvis dette sker:
 - a. afbryd programmet, og åbn lugen (se kapitlet "Daglig brug");
 - b. gendistribuer mængden manuelt, så genstandene er jævnt fordelt i karret.
 - c. tryk på Start/Pause-knappen. Centrifugeringsfasen fortsætter.
- Knap pudebetræk, luk lynlåse, hængt hæfter, og lås tryklåse. Bind bæltter, snore, snørebånd, bånd og andre løse genstande.
- Vask ikke tøj uden sømme eller med snit. Brug en vaskepose til at vaske små og/eller sarte genstande (f.eks. bh'er med bøjle, bæltter, strømpebukser, snørebånd, bånd osv.).



- Tøm lommerne og fold tøjet ud.



12.2 Vanskelige pletter

Til nogle pletter er vand og vaskemiddel ikke tilstrækkeligt.

Vi anbefaler, at du forbehandler disse pletter, inden du lægger tøjet i maskinen.

Man kan få specielle pletfjernere. Brug den specielle pletfjerner, der kan anvendes til plet- og stoftypen.

Sprøjt ikke pletfjerner på tøj i nærheden af apparatet, da det er korrosivt for plastikdelene.



12.3 Vaskemiddeltype og -mængde

Valget af vaskemiddel og brugen af korrekte mængder påvirker ikke kun dine vaskeresultater, men hjælper også med at undgå affald og beskytte miljøet:

- Brug kun vaskemidler og andre behandlinger, der er specielt beregnet til vaskemaskiner: Følg først disse generelle regler:
 - vaskepulver (også tabletter og enkelt dosis-vaskemidler) til alle typer stof, undtagen stof, der skal finvaskes. Foretræk vaskepulver med blegemiddel til hvide ting og hygiejnisering af vasketøj,
 - flydende vaskemiddel (også enkelt dosis-vaskemidler), helst til vaskeprogrammer med lave temperaturer (maks. 60°C) til alle stoftyper, eller specialmiddel kun til uld.
- Valget og mængden af vaskemiddel afhænger af: stoftype (finvask, uld, bomuld osv.), tøjfarve, tøjmængde, tilsmudsningsgrad, vasketemperatur og vandets hårdhedsgrad.
- Følg anvisningerne på pakken af vaskemidlerne eller andre behandlingsmidler uden at overskride det angivne maksimumniveau (**MAX**).
- Bland ikke forskellige typer vaskemiddel.
- Brug mindre vaskemiddel, hvis:
 - du vasker en lille mængde vasketøj,

- tøj er let snavset,
- Der er en stor mængde skum under vask.
- Når du bruger vaskemiddeltabs eller -kapsler, skal du altid lægge dem ind i tromlen, ikke i vaskemiddeldispenseren og følge producentens anbefalinger.

Utilstrækkeligt vaskemiddel kan forårsage:

- utilfredsstillende vaskeresultater,
- at vaskemængden bliver grå,
- fedtet tøj,
- mug i apparatet.

For meget vaskemiddel kan forårsage:

- skumdannelse,
- reduceret vaskeeffekt,
- utilstrækkelig skylning,
- en større indvirkning på miljøet.

12.4 Tips til besparelser

For at spare vand, energi og vaskemiddel anbefaler vi, at du følger disse tips:

- **Normalt snavset vasketøj** kan vaskes **uden forvask** for at spare vaskemiddel, vand og tid.
- Hvis apparatet fyldes til den **maksimale kapacitet, der er angivet for hvert program, hjælper det med at reducere energi- og vandforbrug.**
- Med passende forbehandling kan pletter og begrænset snavs fjernes. Vasketøjet

kan derefter vaskes ved en lavere temperatur.

- For at bruge den rigtige mængde vaskemiddel bør du se den mængde, der er foreslået af vaskemiddelproducenten, og kontrollere vandets hårdhed i dit husholdningssystem. Se "Vandets hårdhedsgrad".
- Hvis du har en tørretumbler, anbefales det at bruge den **maksimalt mulige centrifugeringshastighed** til det valgte vaskeprogram for at spare energi under tørringen.
- Brug helst korte programmer ved lavere temperaturer.

12.5 Vandets hårdhed

Hvis vandet i dit område er hårdt eller middelhårdt, anbefaler vi, at du bruger blødgøringsmiddel til vaskemaskiner.

Vandet er hårdt eller middelhårdt, når hårdhedsgraden overstiger 8dH.

I områder, hvor vandet er blødt, er det ikke nødvendigt at bruge blødgøringsmiddel.

Kontakt dit lokale vandværk for at få oplysninger om vandets hårdhedsgrad.

Brug den korrekte mængde blødgøringsmiddel. Følg anvisningerne, som findes på produktet emballage.

13. VEDLIGEHOLDELSE OG RENGØRING

ADVARSEL!

Se kapitlerne om sikkerhed.

13.1 Plan for regelmæssig rengøring

Periodisk rengøring hjælper med at forlænge dit apparats levetid.

Efter hvert program skal lågen og beholderen til vaskemiddel stå lidt på klem for at få luftcirkulation og tørre fugtigheden indvendigt i apparatet. Dette forebygger mug og lugte.

Hvis apparatet ikke bruges i længere tid, så luk for vandhanen, og tag stikket ud af kontakten.

Vejledende periodisk rengøringsplan:

Afkalkning	To gange om året
Vedligeholdelsesvask	En gang om måneden
Rengør lugetætning	Hver anden måned
Rengør tromle	Hver anden måned
Rengør sæbeskuffen	Hver anden måned
Rengør dræningspumpefilter	To gange om året
Rengør tilløbsslangen og filteret i indløbsventilen	To gange om året

De følgende afsnit forklarer, hvordan du skal rengøre hver del.

13.2 Fjernelse af fremmedlegemer



Sørg for, at alle lommer er tomme, og at alle løse elementer er fastgjort, inden du kører programmet. Se "Ilægning af vasketøj" i 'Råd og tips'.

Fjern eventuelle fremmedlegemer (såsom metalclips, knapper, mønter osv.), som du måske kan finde i lugetætningen, filtrene og tromlen. Se afsnittene "Lugetætning med dobbelt kantvandlås", "Rengøring af tromlen", "Rengøring af dræningspumpen" og "Rengøring af tilløbslangen og ventilfilteret". Kontakt om nødvendigt det autoriserede servicecenter, hvis dette ikke hjælper.

13.3 Udvendig rengøring

Rengør kun maskinen med mild sæbe og varmt vand. Tør alle overfladerne helt.

Brug ikke skurepuder eller ridsemateriale.

FORSIGTIG!

Undlad at bruge sprit, opløsningsmidler eller kemiske produkter.

FORSIGTIG!

Rengør ikke metalflader med klorinbaseret rengøringsmiddel.

13.4 Afkalkning



Hvis vandet i dit område er hårdt eller middelhårdt, anbefaler vi, at du bruger blødgøringsmiddel til vaskemaskiner. Vandet er hårdt eller middelhårdt, når hårdhedsgraden overstiger 8dH.

Undersøg regelmæssigt tromlen for kalk.

De almindelige vaskemidler indeholder blødgøringsmiddel, men vi anbefaler at køre et program med tom tromle og et afkalkningsmiddel ind imellem.



Følg altid anvisningerne, som findes på produktets pakning.

13.5 Vedligeholdelsesvask

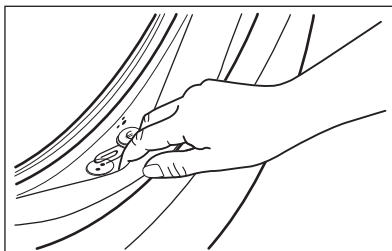
Den gentagne og længevarige brug af programmer ved lave temperaturer og korte programmer kan forårsage aflejring af vaskemiddel, fnugrester, bakterievækst og dannelse af biofilm i tromlen og karret. Dette kan forårsage dårlige lugte og mug.

For at fjerne disse aflejring og gøre apparatets indvendige del hygiejnisk bør du køre en vedligeholdelsesvask mindst én gang om måneden:

1. Fjern alt vasketøjet i tromlen.
2. Kør et bomuldsprogram med den højeste temperatur og tilsæt lidt vaskepulver, eller kør programmet Maskinrens, hvis det er tilgængeligt.

13.6 Lugetætning

Dette apparat er designet med et **selvrensende dræningssystem**, der gør det muligt at dræne fnugfiltre, som falder af tøjjet, ud med vandet. Se jævnligt tætningen efter. Mønter, knapper, andre små genstande kan genvindes i slutningen af cyklussen.



Rengør den, hvis det er nødvendigt, ved hjælp af et rengøringsmiddel med ammoniak uden at ridse tætningens overflade.



Følg altid anvisningerne, som findes på pakningen af produktet.

13.7 Rengøring af tromlen

Undersøg regelmæssigt tromlen for at undgå uønskede aflejring.

Der kan aflejres rust i tromlen på grund af rustent fremmedlegeme i vasketøjet, eller fordi brugsvandet er jernholdigt

Rengør tromlen med specielle produkter til rustfrit stål.



Følg altid anvisningerne, som findes på pakningen af produktet. Rengør ikke tromlen med sure afkalkningsmidler, skuremidler, der indeholder klor eller jern eller ståluld.

Sådan opnås en grundig rengøring:


1. Rengør tromlen med specielle produkter til rustfrit stål.



Følg altid anvisningerne, som findes på pakningen af produktet.

2. Fjern alt vasketøjet i tromlen.
3. Kør et kort bomuldsprogram ved høj temperatur og med tom tromle samt lidt vaskepulver, eller kør programmet Maskinrens, hvis det er tilgængeligt. Hvis dit apparat kan forbindes til Wi-Fi, kan specialprogrammet Maskinrens også downloades via appen.
4. Tilføj en manuel lille mængde vaskepulver eller et bestemt produkt i den tomme tromle for at skylle evt. rester ud.

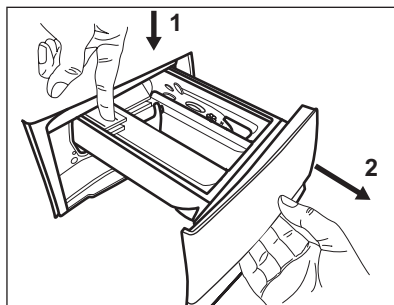


Ind imellem, viser displayet muligvis i slutningen af et program ikonet . Dette er en anbefaling til at udføre "tromlerengøring". Når tromlerensningen er udført er blevet udført, forsvinder ikonet.

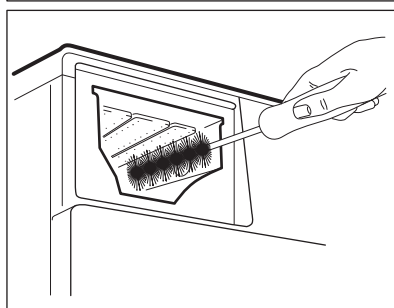
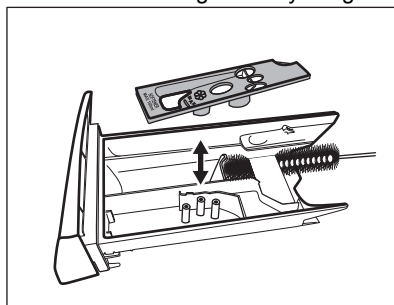
13.8 Rengøring af beholderen til vaskemiddel

For at undgå mulige aflejringer af udtørret vaskemiddel eller klumper af skyllemiddel og/eller mug i vaskemiddelskuffen, skal følgende rengøringsprocedurer foretages med jævne mellemrum:

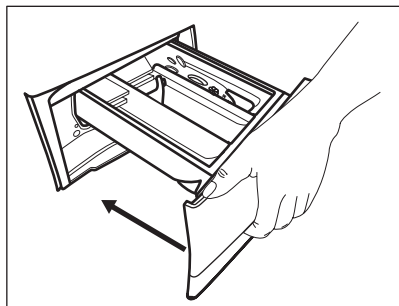
1. Åbn skuffen. Tryk krogen nedad som vist på billedet og træk den ud.



2. Fjern den øverste del af rummet til tilsætningsmidler for at gøre rengøringen nemmere. Sørg for, at alle rester af vaskemiddel fjernes fra den øverste og nederste del af fordybningen. Brug en lille børste til at rengøre fordybningen.



3. Skyl vaskemiddelskuffen under rindende varmt vand for at fjerne alle spor af vaskemiddel. Efter rengøring sættes den øverste del på igen.
4. Sæt vaskemiddelskuffen i skinnerne og luk den. Kør skylning uden tøj i tromlen.



13.9 Rengøring af afløbspumpen

⚠ ADVARSEL!

Tag stikket ud af kontakten.



Efterse jævnligt filteret i afløbspumpen, og sørg for, at det er rent.

Rengør afløbspumpen hvis:

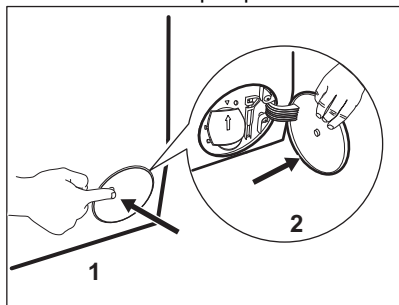
- Maskinen tømmes ikke for vand.
- Tromlen drejer ikke rundt.
- Apparatet udsender en usædvanlig støj på grund af stoppelse i afløbspumpen.
- Displayet viser alarmkoden **E20**.

⚠ ADVARSEL!

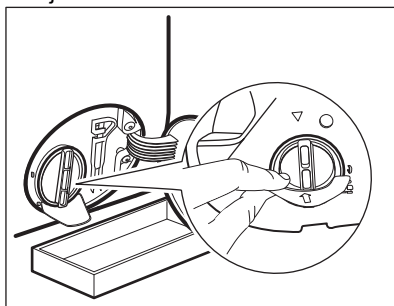
- Fjern ikke filteret, mens apparatet er tændt.
- Rens ikke pumpen, hvis vandet i apparatet er varmt. Vent, til vandet er kølet ned

Fortsæt som følger for at rengøre pumpen:

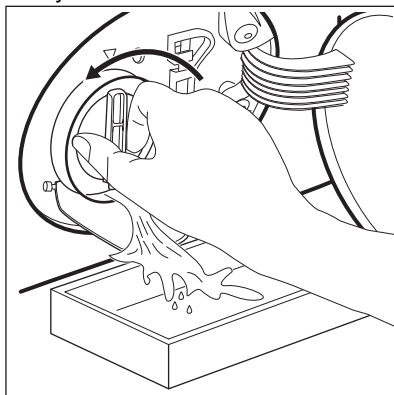
1. Åbn dækslet til pumpen.



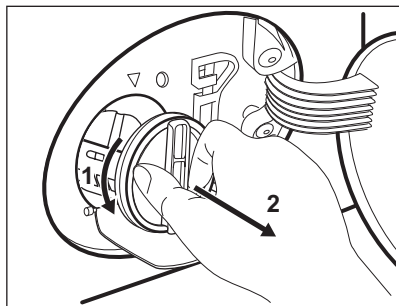
2. Anbring en passende skål under afløbspumpeadgangen for at opsamle vand, der flyder ud.
3. Åbn skakten nedad. Sørg altid for klude til optørring af spildt vand, når filteret fjernes.



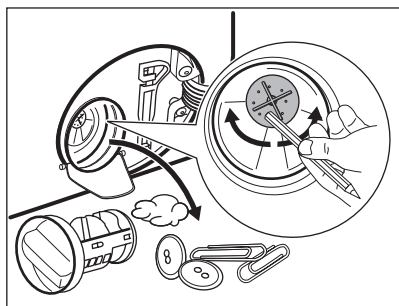
4. Drej filteret 180 grader mod uret for at åbne det, uden at fjerne det. Lad vandet flyde ud.



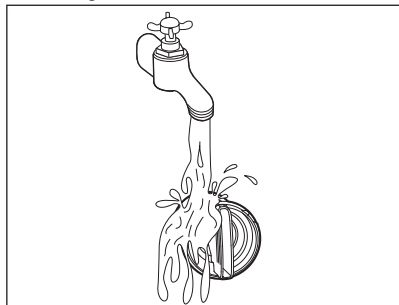
5. Når skålen er fuld af vand, skal filteret sættes tilbage, og beholderen tømmes.
6. Gentag trin 4 og 5, til vandet ikke længere flyder ud.
7. Drej filteret mod uret, og tag det af.



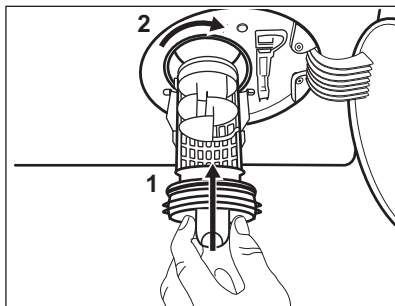
8. Fjern om nødvendigt fnug og genstande fra filterfordybningen.
9. Kontroller, at pumpehjulet kan rotere. Hvis det ikke roterer, bedes du kontakte det autoriserede servicecenter.



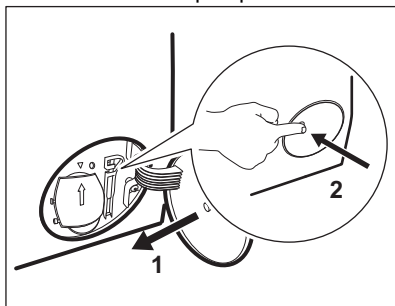
10. Rengør filteret under vandhanen.



11. Sæt filteret på plads i de specielle skinner ved at dreje det med uret. Sørg for at stramme filteret korrekt for at forhindre lækager.



12. Luk dækslet til pumpen.



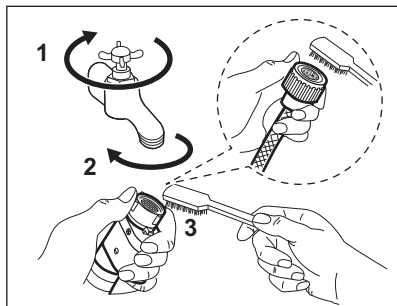
Når du tømmer vandet med nødtømningsproceduren, skal du igen aktivere udtømningssystemet:

- a. Kom 2 liter vand i vaskemiddelbeholderens rum til hovedvask.
- b. Start programmet for at tømme vandet ud.

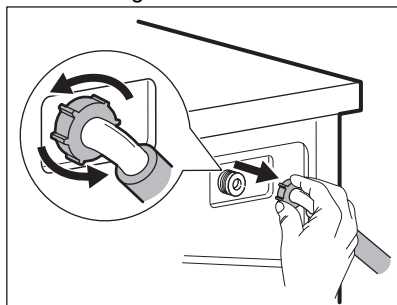
13.10 Rengøring af tilløbsslangen og filteret i indløbsventilen

Det anbefales at rengøre både tilløbsslangens og ventilens filtre ind imellem for at fjerne evt. aflejringer, der kan have ophobet sig gennem tiden:

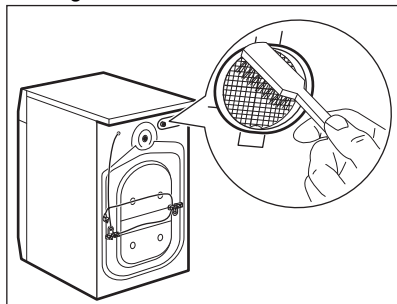
1. Fjern tilløbsslangen fra hanen, og rengør filteret.



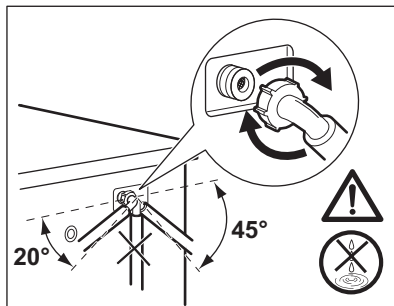
2. Fjern tilløbsslangen fra apparatet ved at løsne ringmøtrikken.



3. Rengør ventilfilteret på apparatets bagside med en tandbørste.



4. Når du igen tilslutter slangen på bagsiden af apparatet, skal du dreje den til venstre eller højre (ikke i lodret position), afhængigt af din vandhanes position.



13.11 Nødtømning

Hvis apparatet ikke kan tømme vandet, bør du udføre den samme procedure, beskrevet i afsnittet "Rengøring af udtømningspumpe". Hvis det er nødvendigt, rengøres pumpen.

Når du tømmer vandet med nødtømningsproceduren, skal du igen aktivere udtømningssystemet:

1. Kom 2 liter vand i vaskemiddelbeholderens rum til hovedvask.
2. Start programmet for at tømme vandet ud.

13.12 Frostsikring

Hvis apparatet bliver installeret et sted, hvor temperaturen kan nå værdierne omkring 0 °C eller falde til under dette, skal du fjerne det resterende vand fra tilløbsslangen og afløbspumpen.

1. Træk stikket ud af stikkontakten.
2. Luk for vandhanen.
3. Læg de to ender af tilløbsslangen i en beholder, og lad vandet løbe ud af slangen.
4. Tøm afløbspumpen. Se nødtømningsproceduren.
5. Når afløbspumpen er tom, sættes tilløbsslangen på igen.

⚠ ADVARSEL!

Kontroller, at temperaturen er over 0 °C, inden du bruger apparatet igen. Producenten er ikke ansvarlig for skader forårsaget af lave temperaturer.

14. FEJLFINDING

⚠ ADVARSEL!

Se kapitlerne om sikkerhed.

14.1 Alarmkoder og mulige fejl


Maskinen starter ikke, eller den stopper under drift. Prøv først at finde en løsning på problemet (henvis til tabellerne).

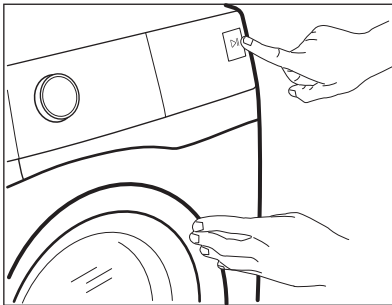
⚠ ADVARSEL!

Sluk for maskinen, før der udføres nogen som helst form for eftersyn.

Ved nogle problemer viser displayet en alarmkode, og knappen Start/Pause  kan blinke kontinuerligt:



Hvis maskinen er overfyldt, skal du fjerne nogle ting fra tromlen og/eller holde lugen presset ind, mens du rører ved Start/Pause-knappen, indtil kontrollampen  holder op med at blinke (se billedet herunder).



Problemer	Mulig løsning
E 10 Maskinen tager ikke vand ind korrekt.	<ul style="list-style-type: none">• Kontrollér, at der er åbnet for vandhanen.• Kontrollér, at vandtrykket ikke er for lavt. Kontakt det lokale vandværk for at få disse oplysninger.• Sørg for, at vandhanen ikke er tilstoppet.• Kontrollér, at tilløbsslangen ikke er knækket, beskadiget eller bøjet.• Sørg for, at tilløbsslangen er tilsluttet korrekt.• Kontrollér, at tilløbsslangens og ventilens filtre ikke er tilstoppede. Se "Vedligeholdelse og rengøring".

E20

Maskinen tømmes ikke for vand.

- Kontrollér, at vandlåsen ikke er tilstoppet.
- Kontrollér, at afløbsslangen ikke er knækket eller bøjet.
- Kontrollér, at afløbsfiltret ikke er tilstoppet. Rens filtret om nødvendigt. Se "Vedligeholdelse og rengøring".
- Kontrollér, at afløbsslangen er tilsluttet korrekt.
- Indstil tømningensprogrammet, hvis du indstiller et program uden tømningensfase.
- Indstil tømningensprogrammet, hvis du indstiller en valgmulighed, som slutter med vand i karret.

E40

Maskinens låge er åben eller ikke rigtigt lukket.

- Sørg for, at lågen er korrekt lukket.

E91

Intern fejl. Ingen kommunikation mellem maskinens elektroniske elementer.

- Programmet sluttede ikke korrekt, og maskinen stoppede for tidligt. Sluk for maskinen, og tænd igen.
- Kontakt det autoriserede servicecenter, hvis alarmkoden vises igen.


EKO

Strømforsyningen er ustabil.

- Vent, indtil strømforsyningen er stabil.

Sluk og tænd for maskinen, hvis displayet viser andre alarmkoder. Kontakt det autoriserede servicecenter, hvis problemet fortsætter.

I tilfælde af et andet problem med apparatet kan du se oversigten herunder for mulige løsninger.

Problem	Mulig løsning
Programmet starter ikke.	<ul style="list-style-type: none">• Kontrollér, at stikket er tilsluttet stikkontakten.• Sørg for, at maskinens låge er lukket.• Kontrollér, at der ikke er sprunget en sikring i relæet.• Sørg for, at Start/Pause  ikke er aktiveret.• Hvis den udskudte start er indstillet, kan du annullere den eller vente på, at nedtællingen er færdig.• Deaktivér børnesikringen, hvis den er aktiveret.• Kontrollér knappens position på det valgte program.
Maskinen bliver fyldt med vand og tømmes med det samme.	<ul style="list-style-type: none">• Kontrollér, at afløbsslangen er i den korrekte position. Slangen er muligvis placeret for lavt. Se "Installationsvejledning".
Centrifugeringen fungerer ikke, eller en vask varer længere end normalt.	<ul style="list-style-type: none">• Indstil centrifugeringsprogrammet.• Kontrollér, at afløbsfiltret ikke er tilstoppet. Rens filtret om nødvendigt. Se "Vedligeholdelse og rengøring".• Justér tøjet i tromlen manuelt, og start centrifugeringsfasen igen. Dette kan skyldes balanceproblemer.
Der er vand på gulvet.	<ul style="list-style-type: none">• Kontrollér, at tilslutningerne til vandslangen er tætte, og at der ikke er nogen lækager.• Kontrollér, at vandtilløbsslangen og/eller afløbsslangen ikke har nogen skader.• Kontrollér, at du bruger det rigtige vaskemiddel og den korrekte mængde.

Problem	Mulig løsning
Du kan ikke åbne maskinens låge.	<ul style="list-style-type: none"> • Kontrollér, at der ikke er valgt et vaskeprogram, som ender med vand i karret. • Kontrollér, at vaskeprogrammet er færdigt. • Vælg tømnings- eller centrifugeringsprogrammet, hvis der er vand i tromlen. • Kontrollér, at maskinen modtager strøm. • Dette problem kan skyldes en fejl i maskinen. Kontakt det autoriserede servicecenter. <p>Læs "Nødåbning af låge" omhyggeligt, hvis du har brug for at åbne lågen.</p>
Maskinen udsender en unormal lyd og vibrerer.	<ul style="list-style-type: none"> • Sørg for, at maskinen er korrekt nivelleret. Se "Installationsvejledning". • Kontrollér, at emballagen og/eller transportboltene er fjernet. Se "Installationsvejledning". • Kom mere vasketøj i tromlen. Tøjmængden kan være for lille.
Programmets varighed øges eller mindskes, mens programmet kører.	<ul style="list-style-type: none"> • SensiCare System kan justere programvarigheden i henhold til vasketøjets type og mængde. Se under "SensiCare System-fyldningsdetektion" i kapitlet "Daglig brug".
Vaskeresultatet er ikke tilfredsstillende.	<ul style="list-style-type: none"> • Øg mængden af vaskemiddel, eller brug et andet vaskemiddel. • Brug særlige produkter til at fjerne vanskelige pletter, inden du vasker tøjet. • Kontrollér, at du har indstillet den korrekte temperatur. • Reducer mængden af vasketøj.
Der dannes for meget skum i tromlen under en vaskecyklus.	<ul style="list-style-type: none"> • Reducer mængden af vaskemiddel eller antallet af tabletter eller enkelt-dosisvaskemidler.

Tænd for maskinen, når du har gennemført kontrollen. Programmet fortsætter fra det sted, hvor det blev afbrudt.
Kontakt det autoriserede servicecenter, hvis problemet opstår igen.
De nødvendige oplysninger til servicecenteret er angivet på maskinens typeskilt.

14.2 Nødåbning af dør

I tilfælde af strømafbrydelse eller fejl forbliver apparatets luge låst. Vaskeprogrammet fortsætter, når strømmen vender tilbage. Hvis lugen forbliver låst i tilfælde af fejl, er det muligt at åbne den vha. funktionen til oplåsning i nødstilfælde.

Før lågen åbnes:

FORSIGTIG!

Risiko for forbrændinger! Sørg for, at vandtemperaturen og vasketøjet ikke er meget varmt. Hvis det er relevant, skal man vente til det er kølet ned.

FORSIGTIG!

Fare for personskade! Sørg for, at tromlen ikke drejer. Hvis det er relevant, skal man vente til tromlen ikke drejer mere.

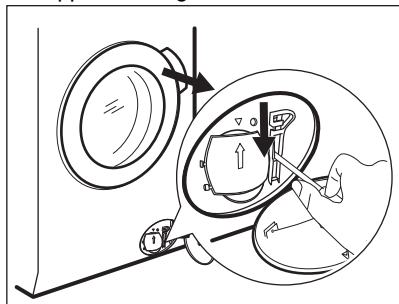


Sørg for, at vandstanden i tromlen ikke er for høj. Gå om nødvendigt i gang med en nødtømning (se "Nødtømning" i kapitlet "Vedligeholdelse og rengøring").

Lågen åbnes på følgende måde:

1. Tryk på On/Off -knappen for at slukke for apparatet.
2. Tag stikket ud af kontakten.
3. Åbn filteret.

4. Træk udløseren til oplåsning i nødtilfælde ned én gang. Træk den igen ned, hold den i spænding, og åbn imens apparatets luge.



5. Tag vasketøjet ud, og luk derefter apparatets låge.
6. Luk filteret.

15. FORBRUGSVÆRDIER

15.1 Kommentar



QR-koden på energimærket, der følger med produktet, indeholder et weblink til oplysningerne vedrørende produktets ydeevne i EU EPREL databasen. Opbevar energimærket som reference sammen med brugervejledningen og alle andre dokumenter, der følger med dette produkt.

Det er også muligt at finde de samme oplysninger i EPREL ved hjælp af linket <https://eprel.ec.europa.eu> og modelnavn og produktnummer, som du finder på produktets typeskilt. Se kapitlet "Produktbeskrivelse" for placering af typeskiltet.



Værdier og programvarighed kan variere afhængigt af forskellige forhold (f.eks. rumtemperatur, vandtemperatur og -tryk, fyldningens størrelse og type af vasketøj, forsyningspænding), og også hvis du ændrer standardindstillingen for et program.

15.2 I henhold til Kommissionens forordning EU 2019/2023

Eco 40-60 program	Kg	kWh	Liter	tt:mm	%	°C	o/m ¹⁾
Hel fyldning	10.5	0.950	64.0	03:59	53.00	38.0	1351
Halv fyldning	5.25	0.660	50.0	02:59	53.00	36.0	1351
Kvart fyldning	2.5	0.195	40.0	02:40	54.00	23.0	1351

1) Maks. centrifugeringshastighed.

Strømforbrug i forskellige tilstande

Off (W)	Standby (W)	Udskudt start (W)
0.50	0.50	4.00

Tid til Off/Standby tilstand er maks. 15 minutter.

15.3 Almindelige programmer

Program	Kg	kWh	Liter	tt:mm	%	°C	o/m
Bomuld 1) 90°C	10.5	3.200	90.0	04:10	52.00	85.0	1400
Bomuld 60°C	10.5	2.200	90.0	04:00	52.00	55.0	1400
Bomuld 2) 20°C	10.5	0.400	90.0	03:20	52.00	20.0	1400
Syntetisk 40°C	4.0	0.800	55.0	02:15	35.00	40.0	1200
Finvask 3) 30°C	2.0	0.400	60.0	01:05	35.00	30.0	1200
Uld 30°C	1.5	0.300	65.0	01:05	30.00	30.0	1200

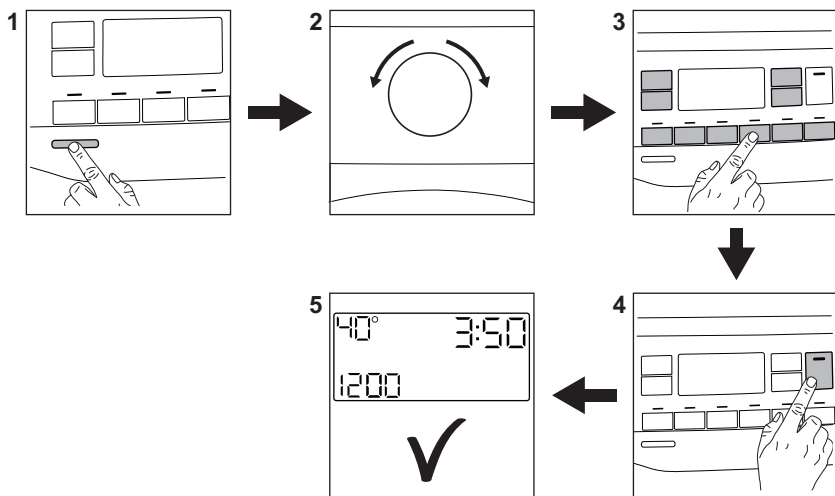
1) Velegnet til vask af meget snavset tøj.

2) Velegnet til vask af let snavset bomuld, syntetisk og blandet.

3) Det fungerer også som et hurtigt vaskeprogram til let snavset tøj.

16. HURTIGVEJLEDNING

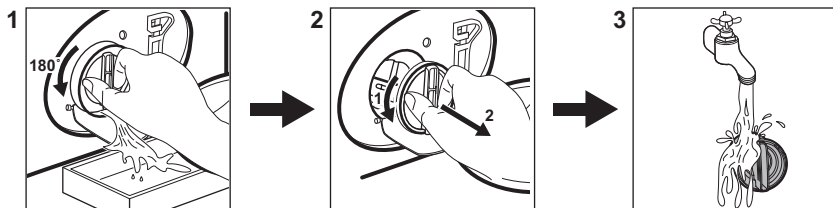
16.1 Daglig brug



- Sæt stikket i kontakten.
- Åbn vandhanen.
- Tryk på **On/Off**-knappen for at tænde for apparatet på (1).
- Drej programvælgeren for at indstille det ønskede program (2).
- Indstil de ønskede tilvalg ved hjælp af de tilsvarende berøringsknapper (3).
- Læg vasketøjet i tromlen, et stykke ad gangen uden at overskride den maksimalt foreslåede mængde. Luk lugen, og sørg for, at der ikke sidder tøj i klemme mellem lugebælgen og lugen.





- Hæld vaskemidlet og anden behandling i det passende rum i beholderen til vaskemiddel.
- Berør **Start/Pause** ▶||-knappen (4) for at starte programmet.
- Apparaten starter.
- Tag vasketøjet ud i slutningen af programmet.
- Tryk på **On/Off**-knappen for at slukke for apparatet.

16.2 Rengøring af afløbspumpefilteret



Rengør filteret regelmæssigt, og især hvis alarmkoden **E20** vises på displayet.

16.3 Programmer

Programmer	Fyldning	Produktbeskrivelse
QuickCare 69min	5.0 kg	Bomuld og syntetisk tøj. Dette program sikrer en god vaskeevne på kort tid.
Bomuld	10.5 kg ¹⁾	Hvide og farvede bomuldsstoffer. Ideel til normalt og meget snavset tøj.
Syntetisk	4.0 kg	Syntetisk eller blandet tøj.
Finvask	2.0 kg	Sarte tekstiler som akryl, viskose, polyester.
 Uld/Silke	1.5 kg	Uld, der kan vaskes i maskinen, og uld, der kan vaskes i hånden, og sart tøj.
Kvik 20min	3.0 kg	Bomuld og syntetisk tøj, der er let snavset eller kun brugt én gang.
 Damp genopfriskning	1.0 kg	Bomuld og syntetisk tøj, der skal glattes.
Centrifugering/ Tømning	10.5 kg ¹⁾	For at centrifugere vasketøjet og tømme vandet ud af tromlen. Alle tekstiler undtagen uldne og sarte tekstiler.
Skyll	10.5 kg ¹⁾	Alt tøj, bortset fra uld og meget sart tøj. Program til skylning og centrifugering.
Sportstøj	4.0 kg	Sportstøj, syntetiske fibre som polyester, polyester-/elastanblandinger, polyamid. Egned til at fjerne sved og døde hudceller mm. fra teknisk sportstøj.
Vattæpper	3.0 kg	Syntetisk eller fjer- og dunfyldte tæpper, polstret tøj, dyner.
 Outdoor	2.0 kg ²⁾ 1.0 kg ³⁾	Moderne sportstøj til udendørs brug.
 Hygiene	10.5 kg ¹⁾	Hvid bomuld. Dette program fjerner mere end 99,99% af bakterier og vira ⁴⁾ Det sikrer også en korrekt reduktion af allergener.
Eco 40-60	10.5 kg ¹⁾	Lavenergiprogram til bomuld. Mindsker temperaturen og forlænger tiden for at opnå gode vaskeresultater.


1) Programmets fyldning er ikke synlig på displayet.


2) Vaskeprogram.

3) Vaskeprogram og vandafvisende fase.

4) Testet for Staphylococcus aureus, Enterococcus faecium, Candida albicans, Pseudomonas aeruginosa og MS2 bakteriefag i ekstern test udført af Swisstest Testmaterialien AG i 2021 (Testrapport nr. 202120117).

17. MILJØHENSYN

Genbrug materialer med symbolet .
Anbring emballagematerialet i passende beholdere til genbrug. Hjælp med at beskytte miljøet og menneskelig sundhed samt at genbruge affald af elektriske og elektroniske apparater. Kasser ikke apparater, der er

mærket med symbolet , sammen med husholdningsaffaldet. Lever produktet tilbage til din lokale genbrugsplads eller kontakt din kommune.

electrolux.com

157084840-A-182024



CE