



# Brugs- og monteringsanvisning Vaskemaskine



Læs venligst brugsanvisningen inden opstilling, installation og ibrugtagning. Herved beskyttes personer, og skader på produktet undgås.

# Indhold

---

<b>Miljøbeskyttelse</b> .....	<b>5</b>
<b>Råd om sikkerhed og advarsler</b> .....	<b>6</b>
<b>Betjening af vaskemaskinen</b> .....	<b>14</b>
Betjeningspanel .....	14
Betjeningspanelets funktionsmåde .....	15
<b>Første ibrugtagning</b> .....	<b>17</b>
<b>Miljøvenlig vask</b> .....	<b>21</b>
<b>1. Tekstilerne forberedes</b> .....	<b>22</b>
<b>2. Vaskemaskinen fyldes</b> .....	<b>23</b>
<b>3. Program og indstillinger vælges</b> .....	<b>24</b>
<b>4. Dosering af vaskemiddel</b> .....	<b>26</b>
Afkalkningsmiddel .....	27
<b>5. Program startes - Programslut</b> .....	<b>29</b>
◊ <b>Forvalg/SmartStart</b> .....	<b>30</b>
<b>Programoversigt</b> .....	<b>32</b>
<b>Tilvalg</b> .....	<b>35</b>
Forvask .....	35
Vand+  .....	35
Skyl+  .....	35
<b>Særlige funktioner i programforløbet</b> .....	<b>36</b>
Centrifugering .....	36
Antikrøl .....	36
<b>Programforløb ændres</b> .....	<b>37</b>
Et program ændres .....	37
Et program stoppes .....	37
Tekstiler/tøj efterfyldes/tages ud .....	37
<b>Vaskemidler</b> .....	<b>38</b>
Det rigtige vaskemiddel .....	38
Anbefalede vaskemidler iht. forordning (EU) nr. 1015/2010 .....	38
<b>Rengøring og vedligeholdelse</b> .....	<b>39</b>
Kabinet og betjeningspanel rengøres .....	39
Sæbeskuffen rengøres .....	39

Tromle, vaskekar og afløbssystem rengøres .....	41
Dørbælgen rengøres .....	41
Vandtilløbsfiltre rengøres .....	42
<b>Småfejl udbedres .....</b>	<b>43</b>
Vaskemaskinen vil ikke starte .....	43
Programafbrydelse og fejlmelding .....	44
Symboler i tidsdisplayet .....	45
Fejlkontrollampe ved programslut.....	46
Et utilfredsstillende vaskeresultat .....	47
Generelle problemer med vaskemaskinen .....	48
Døren kan ikke åbnes .....	49
Døren åbnes ved tilstoppet afløb og/eller strømafbrydelse .....	50
<b>Service / garanti .....</b>	<b>52</b>
Kontakt i tilfælde af fejl .....	52
EPREL- database.....	52
Ekstratilbehør .....	52
Miele Service .....	53
Mieles garanti .....	53
<b>Installation .....</b>	<b>54</b>
Front .....	54
Bagside .....	55
Opstillingsforhold .....	56
Anvisninger om opstilling .....	56
Vaskemaskinen transporteres til opstillingsstedet.....	57
Opstillingssted .....	58
Afmontering af transportsikringen .....	58
Montering af transportsikringen.....	60
Vaskemaskinen justeres .....	61
Indbygning under en bordplade .....	61
Monteringsbøjle til sokkel .....	62
Vandtilslutning .....	64
Vandafløb.....	64
Afløbspumpe .....	64
Eltilslutning.....	65
<b>Tekniske data .....</b>	<b>66</b>
Konformitetserklæring .....	67
<b>Forbrugsdata .....</b>	<b>68</b>
<b>Programmeringsfunktioner .....</b>	<b>69</b>
Programmeringsfunktion fra- og tilvælges.....	69

# Indhold

---

Programmeringsfunktion tilpasses og gemmes.....	70
Programmeringsniveau forlades.....	70
<i>P11</i> Sommervarighed .....	71
<i>P12</i> Summer .....	71
<i>P13</i> Tastelyd.....	71
<i>P14</i> Pinkode.....	71
<i>P22</i> Betjeningspanel i energispare-mode .....	72
<i>P24</i> Memory.....	72
<i>P26</i> Ekstra forvasketid Bomuld.....	72
<i>P28</i> Skånevask.....	73
<i>P29</i> Temperatursenkning.....	73
<i>P30</i> Vand Plus .....	73
<i>P32</i> Maks. vandstand i skyl .....	73
<i>P33</i> Afkøling af vaskevand.....	74
<i>P34</i> Antikrøl .....	74
<i>P49</i> Lavt vandtryk.....	74
<i>P62</i> Lysstyrke i sensortaster dæmpet .....	74
<i>P63</i> Velkomstlyd .....	75
<i>P90</i> Driftstimer .....	75
<i>P00</i> Standardindstilling.....	75
Netværksforbindelse.....	76
Netværkskonfiguration nulstilles .....	76
<i>P97</i> Fjernstyring .....	76
<i>P98</i> SmartGrid .....	77
<i>P99</i> RemoteUpdate.....	77
Ophavsrettigheder og licenser til kommunikationsmodulet .....	78

## Bortskaffelse af emballagen

Emballagen er udformet til håndtering af produktet og beskytter det mod transportkader. Emballagematerialerne er valgt ud fra miljø- og affaldstekniske hensyn og kan generelt genbruges.

Genbrug af emballagematerialerne sparer råstoffer og mindsker affaldsproblemerne. Brug materialespecifikke indsamlings- og returneringsmuligheder for genbrugsmaterialer.

## Bortskaffelse af det gamle produkt

Gamle elektriske og elektroniske produkter indeholder stadig værdifulde materialer. De indeholder imidlertid også bestemte stoffer, blandinger og komponenter, som er nødvendige for deres funktion og sikkerhed. Hvis disse bortskaffes sammen med husholdningsaffaldet eller behandles forkert, kan de skade den menneskelige sundhed og miljøet. Bortskaf derfor ikke det gamle produkt med husholdningsaffaldet.



Aflever i stedet for det gamle produkt på nærmeste officielle opsamlingssted for elektriske og elektroniske produkter eller på kommunens genbrugsstation. Det er kundens eget ansvar at sørge for at fjerne eventuelle personrelaterede data fra det produkt, der skal bortskaffes. Du er lovmæssigt forpligtet til at fjerne brugte batterier og akkumulatorer, der ikke er fast indkapslet i produktet, samt pærer, der kan fjernes uden at blive ødelagt. Aflever disse på et opsamlingssted/genbrugsstationen, hvor de kan indleveres uden omkostninger. Sørg for, at det gamle produkt opbevares utilgængeligt for børn, indtil det fjernes.

## Råd om sikkerhed og advarsler

---

Denne vaskemaskine opfylder de foreskrevne sikkerhedsbestemmelser. U hensigtsmæssig brug kan dog medføre skader på personer og ting.

Læs venligst brugsanvisningen grundigt, inden vaskemaskinen tages i brug. Den indeholder vigtige anvisninger om indbygning, sikkerhed, brug og vedligeholdelse. Derved beskyttes personer, og skader på vaskemaskinen undgås.

I overensstemmelse med norm IEC 60335-1 gør Miele udtrykkeligt opmærksom på, at afsnittet om installation af vaskemaskinen samt råd og om sikkerhed og advarsler skal læses og overholdes.

Miele kan ikke gøres ansvarlig for skader, der er opstået, fordi disse anvisninger ikke er blevet fulgt.

Gem venligst brugsanvisningen, og giv den videre til en eventuel senere ejer.

Hvis andre personer sættes ind i brugen af vaskemaskinen, skal de have oplysninger om/adgang til disse råd om sikkerhed og advarsler.

### Retningslinjer vedrørende brugen

- ▶ Denne vaskemaskine er udelukkende beregnet til vask af tekstiler, der er deklareret egnet til maskinvask på vaskemærket. Andre anvendelsesformål kan være farlige. Producenten hæfter ikke for skader, der er forårsaget af uhensigtsmæssig brug eller forkert betjening.
- ▶ Vaskemaskinen skal anvendes i overensstemmelse med brugsanvisningen, vedligeholdes regelmæssigt og kontrolleres for funktionsdygtighed.

## Råd om sikkerhed og advarsler

---

- ▶ Vaskemaskinen er ikke beregnet til udendørs brug.
- ▶ Denne vaskemaskine må også anvendes på offentlige områder.
- ▶ Personer, der på grund af begrænsninger i fysisk eller psykisk formåen eller på grund af manglende erfaring eller uvidenhed ikke er i stand til at betjene vaskemaskinen sikkert, må ikke anvende den uden opsyn eller vejledning fra en ansvarlig person.
- ▶ Børn under 8 år må ikke komme i nærheden af vaskemaskinen, medmindre der holdes konstant opsyn med dem.
- ▶ Børn på 8 år og over må betjene vaskemaskinen uden opsyn, hvis de er informeret om betjeningen af vaskemaskinen, så de kan betjene den sikkert. Børn skal kunne forstå de farer, der kan opstå ved forkert betjening.
- ▶ Børn må ikke rengøre eller vedligeholde vaskemaskinen uden opsyn.
- ▶ Hold øje med børn, der befinder sig i nærheden af vaskemaskinen. Lad aldrig børn lege med vaskemaskinen.

# Råd om sikkerhed og advarsler

---

## Teknisk sikkerhed

► Kontroller vaskemaskinen for ydre, synlige skader inden opstilling og brug. En beskadiget vaskemaskine må ikke opstilles og tages i brug.

► Vaskemaskinens elektriske sikkerhed er kun sikret, hvis den er tilsluttet et forskriftsmæssigt installeret jordledningssystem.

Det er meget vigtigt, at denne grundlæggende sikkerhedsforanstaltning kontrolleres og at installationerne i tvivlstilfælde gennemgås af en fagmand.

Miele kan ikke gøres ansvarlig for skader, der er opstået på grund af manglende eller beskadiget jordforbindelse.

► Reparationer foretaget af ukyndige kan medføre uforudselig risiko for brugeren, og producenten kan ikke gøres ansvarlig for skader opstået som følge heraf. Reparationer må kun foretages af en Miele-tekniker eller en anden uddannet fagmand, da eventuelle efterfølgende skader ellers ikke er omfattet af Mieles garanti.

► Foretag ikke ændringer på vaskemaskinen, medmindre de udtrykkeligt er godkendt af Miele.

► I tilfælde af fejl eller ved rengøring og vedligeholdelse er vaskemaskinen først totalt afbrudt fra elnettet, når:

- stikket er trukket ud af stikkontakten, eller
- hovedafbryderen er slukket, eller
- skruesikringen/skruesikringerne er skruet helt ud.

Se også afsnittet Installation - Etilslutning.



## Råd om sikkerhed og advarsler

---

- ▶ Hvis nettilslutningsledningen er beskadiget, bør den udskiftes af en Miele-tekniker for at undgå fare for brugeren.
- ▶ Vaskemaskinen må kun tilsluttes vandforsyningen ved anvendelse af et så godt som nyt slangesæt. Gamle slangesæt må ikke anvendes igen. Kontroller slangesættene med jævne mellemrum. Derved kan de udskiftes rettidigt og forhindre vandskader.
- ▶ Defekte dele må kun udskiftes med originale Miele-reservedele. Kun med disse dele kan Miele garantere, at sikkerhedskravene opfyldes i fuldt omfang.
- ▶ Brug af sikkerhedsmæssige grunde aldrig forlængerledning, stikdåser eller lign. (brandfare på grund af overophedning).
- ▶ Ved erhvervsmæssig brug af denne vaskemaskine gælder gældende danske forskrifter. Det anbefales at foretage kontrollerne i henhold til de gældende danske forskrifter. Der kan indhentes information om den nødvendige dokumentation hos Miele's kundecenter (kontaktinformation findes på omslaget).
- ▶ Denne vaskemaskine må ikke anvendes på ikke-stationære opstillingssteder (fx skibe).
- ▶ Se venligst vejledningerne i afsnittene Installation og Tekniske data.
- ▶ Strømmen til vaskemaskinen skal nemt kunne afbrydes.

## Råd om sikkerhed og advarsler

---

▶ Ved fast tilslutning skal der i den faste installation være en afbryder, der altid er tilgængelig, så strømmen til vaskemaskinen nemt kan afbrydes.

▶ Midlertidig eller permanent tilslutning til et selvforsynende eller ikke-netværkssynkront energiforsyningssystem (som fx stand-alone netværkssystemer, backup-systemer) er mulig. Forudsætning for tilslutning er, at energiforsyningssystemet opfylder kravene i EN 50160 eller tilsvarende.

Beskyttelsesforanstaltningerne i bygningens installation og i Miele-produktet skal også sikres med hensyn til deres funktion og driftsform ved tilslutning til stand-alone netværkssystemer eller ved ikke-netværkssynkron drift, eller de skal erstattes af tilsvarende foranstaltninger i installationen. Som eksempelvis beskrevet i den aktuelle version af VDE-AR-E 2510-2.

▶ Reparation af vaskemaskinen inden garantiens udløb bør kun foretages af Miele Service, da eventuelle efterfølgende skader ellers ikke er omfattet af Mieles garanti.

### Den daglige brug

▶ Den maksimale kapacitet er 8,0 kg (tørre tekstiler). Lavere fyldningsmængder i enkelte programmer fremgår af afsnittet Programoversigt.

▶ Opstil ikke vaskemaskinen i rum, hvor der er risiko for frost. Frosne slanger kan springe, når de kommer under tryk, og elektronikkens præcision kan påvirkes ved temperaturer under frysepunktet.

▶ Fjern inden ibrugtagningen transportsikringerne fra vaskemaskinens bagside (se afsnittet Installation, Transportsikringen fjernes). Hvis der centrifugeres, mens transportsikringen endnu sidder på, kan det medføre beskadigelse af vaskemaskinen og skabe/maskiner i nærheden.

▶ Luk altid vandhanen ved længere tids fravær (fx under ferier) og især, hvis der ikke er et gulv afløb i nærheden af vaskemaskinen.

## Råd om sikkerhed og advarsler

---

- ▶ Risiko for oversvømmelse! Før afløbsslangen lægges i en vask, skal det kontrolleres, at vasken kan tage vandet tilstrækkelig hurtigt. Bind evt. slangen fast, så den ikke glider ned. Tilbageslagskraften fra det udstrømmende vand kan presse slangen op af vasken.
- ▶ Sørg for, at der ikke vaskes fremmedlegemer med tøjet (fx søm, nåle, mønter, clips o.l.). Fremmedlegemer kan beskadige maskindele (fx vaskekar eller tromle), der igen kan medføre skader på vasketøjet.
- ▶ Undersøg vandhårdheden i området. Det kan være nødvendigt at afkalke vaskemaskinen. Hvis der er behov for at afkalke vaskemaskinen, anvendes et specialafkalkningsmiddel med korrosionsbeskyttelse. Dette specialafkalkningsmiddel kan købes hos Miele-forhandlere eller hos Miele's kundecenter (kontaktinformation findes på omslaget). Følg anvisningerne om anvendelse af afkalkningsmidlet nøje.
- ▶ Tekstiler, der er behandlet med opløsningsmiddel, skal inden vask testes for, om de må vaskes i vaskemaskinen. Testkriterier er anvisninger om fare, produkternes miljøvenlighed og andre oplysninger.
- ▶ Brug aldrig vaskemiddel, der indeholder opløsningsmiddel (fx rensebensen), i vaskemaskinen. Der kan være risiko for, at vaskemaskinen beskadiges, og at der dannes giftige dampe. Brand- og eksplosionsfare!
- ▶ Der må ikke opbevares eller anvendes benzin, petroleum eller andre let-antændelige stoffer i nærheden af vaskemaskinen. Brand- og eksplosionsfare!
- ▶ Indfarvningsmiddel skal være egnet til anvendelse i vaskemaskinen. Overhold nøje producentens anvisninger om anvendelse.
- ▶ Blegemidler kan føre til korrosion på grund af deres svovlholdige forbindelser. Blegemidler må ikke anvendes i vaskemaskinen.

## Råd om sikkerhed og advarsler

---

- ▶ Overflader af rustfrit stål (front, topplade, kabinet) må ikke komme i kontakt med flydende rengørings- og desinfektionsmidler, der indeholder klor eller natriumhypoklorit. Påvirkning fra disse midler kan medføre korrosion på rustfrit stål. Aggressive klordampe kan ligeledes føre til korrosion. Opbevar ikke åbnede beholdere med disse midler i umiddelbar nærhed af maskinen.
- ▶ Der må ikke anvendes højtryksspuler eller vandslange til rengøring af vaskemaskinen.
- ▶ Overhold ved anvendelse og kombination af vaskehjælpemidler og specialprodukter altid vejledningen fra producenten. Anvend kun det pågældende middel til det af producenten anbefalede anvendelsesområde for at undgå materialeskader og kraftige kemiske reaktioner.
- ▶ Hvis vaskemiddel kommer i øjnene, skal der straks skylles med rigeligt lunkent vand. Søg straks læge, hvis midlet indtages ved en fejltagelse. Personer med hudskader eller sart hud bør undgå kontakt med vaskemidlet
- ▶ Når tøj efterfyldes/tages ud under klarvask, kan huden komme i direkte kontakt med vaskemidlet, især hvis vaskemidlet doseres eksternt. Stik hånden forsigtigt ind i tromlen. Skyl straks huden med lunkent ved kontakt med vaskevandet.

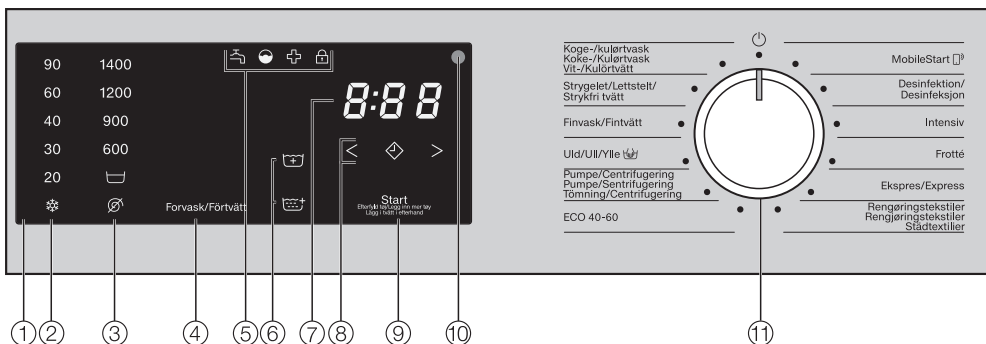
### Tilbehør

- ▶ Anvend udelukkende originalt Miele-tilbehør. Hvis andre dele monteres, bortfalder reklamationsretten, og evt. også garantien og/eller produktansvaret.
- ▶ Miele-tørretumblere og Miele-vaskemaskiner kan opstilles som vask-/tørresøjle. Til dette formål kan der som ekstraudstyr købes et sammenbygningsbeslag til Miele-vaskemaskinen og Miele-tørretumbleren. Man skal sørge for, at sammenbygningsbeslaget passer til Miele-tørretumbleren og Miele-vaskemaskinen.
- ▶ Sørg for, at Miele-soklen, der kan købes som ekstraudstyr, passer til den pågældende vaskemaskine.
- ▶ Miele yder op til 15 års leveringsgaranti, men min. 10 år på funktionsbærende reservedele efter produktionsophør af vaskemaskinen.

Miele kan ikke gøres ansvarlig for skader, der er opstået, fordi ovenstående råd om sikkerhed og advarsler ikke er blevet fulgt.

# Betjening af vaskemaskinen

## Betjeningspanel



### ① **Betjeningspanel**

### ② **Sensortaster Temperatur**

Til indstilling af den ønskede vasketemperatur

### ③ **Sensortaster Centrifugeringshastighed**

Til indstilling af den ønskede centrifugeringshastighed

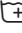

### ④ **Sensortast Forvask**

Til valg af tilvalget *Forvask*

### ⑤ **Kontrollamper**

Lyser ved behov

### ⑥ **Sensortaster til Tilvalg**

Til valg af tilvalgene *Vand+*  og *Skyl+* 

### ⑦ **Tidsdisplay**

Til programtiden

### ⑧ **Sensortaster**

Til forvalg


### ⑨ **Sensortast *Start/Efterfyld tekstiler***

Starter det valgte program og gør det muligt at efterfylde tekstiler.

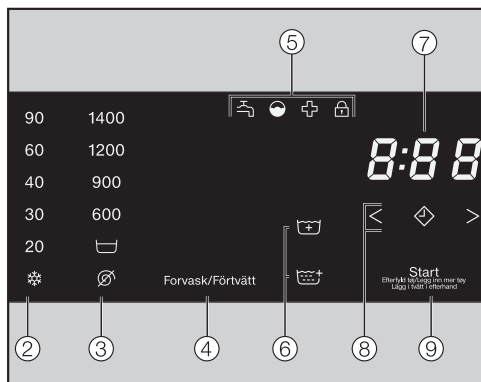
### ⑩ **Optisk interface**

Til Miele Service

### ⑪ **Programvælger**

Til programvalg og til at slukke med Vaskemaskinen tændes ved valg af program og slukkes ved at stille programvælgeren på .

## Betjeningspanelets funktionsmåde



Sensortasterne ②, ③, ④, ⑥, ⑧ og ⑨ reagerer på berøring med fingerspidserne. Valg er muligt, så længe der er lys i den pågældende sensortast.

Klart lysende sensortast betyder: Aktuelt valgt.

Dæmpet lysende sensortast betyder: Valg muligt

### ② og ③ sensortaster til temperatur og centrifugeringshastighed

Efter valg af vaskeprogram med programvælgeren lyser de foreslåede temperaturer (i °C) og centrifugeringshastigheden (i o/m) klart.

Valgbare temperaturer og centrifugeringshastigheder lyser med dæmpet lysstyrke.

### ④ Sensortast Forvask

Nogle vaskeprogrammer kan suppleres med tilvalget *Forvask*.

Når et tilvalg kan tilvælges til et vaskeprogram, lyser sensortasten for tilvalget med dæmpet lysstyrke.

### ⑤ Kontrollamper

- Lyser ved fejl i vandtilløbet og vandafløbet
- Lyser, hvis der er doseret for meget vaskemiddel
- Lyser til påmindelse om Hygiejne-info
- Lyser, når døren til vaskemaskinen er låst.

### ⑥ Sensortaster til tilvalg

Til udvalgte vaskeprogrammer man tilvalgene *Vand+* og *Sky+* tilvælges.

Når et tilvalg kan tilvælges til et vaskeprogram, lyser sensortasten for tilvalget med dæmpet lysstyrke.

# Betjening af vaskemaskinen



---

## ⑦ Tidsdisplay

Når programmet er startet, vises programtiden i timer og minutter i displayet.

Ved en programstart med Forvalg vises programvarigheden først, når den indstillede forvalgstid er udløbet.

## ⑧ Sensortaster < >

-   
Efter tryk på sensortast  vælges en senere programstart (Forvalg). Ved valg lyser  klart.

- < >  
Ved tryk på sensortast < eller > vælges tiden for den udskudte starttid (Forvalg) eller for programmet Varm luft.

Den valgte forvalgstid vises i tidsdisplayet.

Efter programstart tælles forvalgstiden ned.

Efter udløb af den udskudte starttid starter programmet. I tidsdisplayet vises den sandsynlige programtid.

## ⑨ Sensortast Start/Efterfyld tekstiler

- Sensortasten lyser blinkende, så snart et program kan startes. Et program startes ved tryk på sensortasten *Start/Efterfyld tekstiler*. Sensortasten lyser konstant.
- Når programmet er startet, kan vasketøj efterfyldes ved tryk på sensortast Start/Efterfyld tekstiler.



⚠ Risiko for skader på grund af forkert opstilling og tilslutning.  
Forkert opstilling og tilslutning af vaskemaskinen medfører materiel skade.  
Se afsnittet Installation.

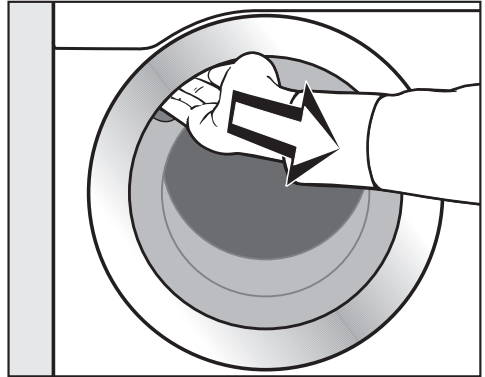
### Beskyttelsesfolie og mærkater fjernes

- Fjern:
  - Beskyttelsesfolien fra døren
  - Alle mærkater (hvis der er nogen) fra forsiden og toppladen

Fjern ikke mærkater, der kan ses, når døren åbnes (fx typeskiltet).

### Tromlen tømmes

I tromlen kan der være en rørbøjning til afløbsslangen og/eller noget monteringsmateriale.



- Åbn døren.
- Tag rørbøjningen og monteringsmaterialet ud.
- Luk døren med et let tryk.

Der er gennemført en komplet funktionstest på vaskemaskinen. Derfor befinder der sig restvand i tromlen.

# Første ibrugtagning

## Miele@home

Vaskemaskinen er udstyret med et indbygget wi-fi-modul.

Forudsætning for brug er:

- et wi-fi-netværk
- Miele App
- en brugerkonto hos Miele. Brugerkontoen kan oprettes via Miele App.

Miele App guider dig igennem oprettelsen af forbindelse mellem vaskemaskinen og det trådløse netværk.

Når vaskemaskinen er forbundet med husets trådløse netværk, kan der fx udføres følgende handlinger via appen:

- Betjening af vaskemaskinen
- Indhentning af oplysninger om vaskemaskinens driftstilstand
- Aflæsning af anvisninger vedrørende vaskemaskinens programafvikling

Ved integrering af vaskemaskinen i det trådløse netværk øges energiforbruget, også når vaskemaskinen er slukket

Sørg for, at det trådløse netværks signalstyrke er tilstrækkeligt kraftig på vaskemaskinens opstillingssted.

## Tilgængelighed wi-fi-forbindelse

Wi-fi-forbindelsen deler et frekvensområde med andre enheder (fx mikrobølger, fjernstyret legetøj). Dette kan forårsage midlertidige eller komplette forstyrrelser af forbindelsen. Det kan derfor ikke garanteres, at der er konstant adgang til de tilbudte funktioner.

## Tilgængelighed af Miele@home

Anvendelsen af Miele App afhænger af de funktioner og services, som tilbydes i dit land.

Alle funktioner er ikke tilgængelige i alle lande.

Yderligere information kan findes på Miele's hjemmeside [www.miele.dk](http://www.miele.dk).

## Miele App

Miele App kan hentes gratis i Apple App Store<sup>®</sup> eller i Google Play<sup>™</sup>.

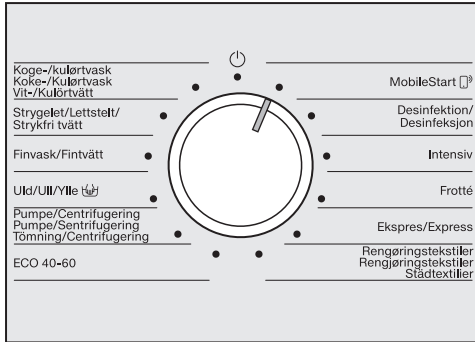


## Miele@home tilsluttes

Der er 2 forbindelsesmåder:

1. Via Miele App (standardindstilling)
2. Via WPS

## Tilslutning via Miele App



- Stil programvælgeren på programmet *MobileStart* (with a smartphone icon).

I tidsdisplayet vises *APP*, og herefter tælles tiden ned med en tidstimeout på 10 min. Miele App fører dig gennem de videre trin.

*On* vises i tidsdisplayet, når der er etableret forbindelse.

## Tilslutning via WPS

- Stil programvælgeren på programmet *MobileStart* (with a smartphone icon).
- Tryk på sensortasten (with a diamond icon), indtil vises i tidsdisplayet *WPS*.

I tidsdisplayet tælles tiden herefter ned med en tidstimeout på 2 min.

- Aktiver WPS-funktionen på routeren inden for 2 minutter.

*On* vises i tidsdisplayet, når der er etableret forbindelse.

**Tip:** Hvis der ikke er etableret forbindelse efter udløbet af timeouttiden, skal proceduren gentages.

## Første ibrugtagning

### Første vaskeprogram startes

Af sikkerhedsårsager er centrifugering før den første ibrugtagning ikke mulig. For at aktivere centrifugeringen skal et vaskeprogram uden vasketøj og vaske-middel afvikles.

Ved anvendelse af vaskemiddel kan der ske en for stor skumdannelse.

- Åbn vandhanen.
- Stil programvælgeren på *Koge-/kølertvask*.

Vaskemaskinen er tændt.

- Tryk på sensortast *Start/Efterfyld tøj*.

Vaskeprogrammet starter.

Efter 10 min. slukkes lyset i displayelementerne, og sensortast *Start/Efterfyld tekstiler* blinker.

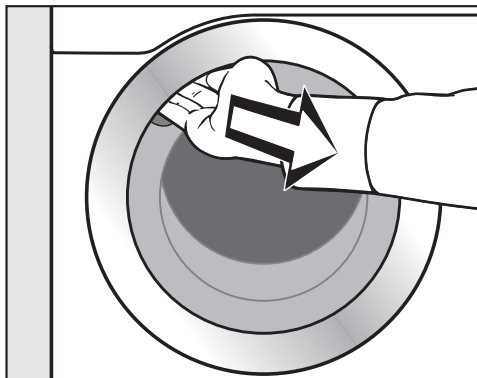
### Døren åbnes efter programslut

Døren er stadig låst under antikrølfasen. I de første 10 minutter lyser betjeningspanelet. Derefter slukker betjeningspanelet, og sensortasten *Start/Efterfyld tekstiler* lyser blinkende.

- Stil programvælgeren på position .

Døren låses op.

**Tip:** Efter Antikrøl slukker vaskemaskinen, og døren åbnes automatisk. Betjeningspanelet er helt mørkt.



- Tag fat i dørgrebet, og åbn døren.

**Tip:** Lad døren stå på klem, så tromlen kan tørre.

Ibrugtagningsproceduren er afsluttet.

## Energi- og vandforbrug

- Udnyt den maksimale kapacitet i det pågældende vaskeprogram. Dette giver det laveste energi- og vandforbrug i forhold til tøjmengden.
- Effektive programmer med lavt energi- og vandforbrug har normalt en længere programvarighed. Ved at forlænge programvarigheden kan det samme vaskeresultat opnås selv ved reduceret vasketemperatur.

For eksempel har programmet *ECO 40-60* en længere programvarighed end programmet *Koge-/Kulørtvask 40 °C* eller *60 °C*. Programmet *ECO 40-60* har et mere effektivt energi- og vandforbrug.

- Små mængder let snavset vasketøj vaskes i programmet *Ekspres*.
- Moderne vaskemidler giver mulighed for vask ved lavere temperaturer (fx 20 °C). Udnyt tilsvarende temperaturindstillinger til energibesparelse.
- Af hensyn til hygiejnen i vaskemaskinen anbefaler vi regelmæssigt at starte et vaskeforløb med en temperatur på over 60 °C. Vaskemaskinen minder om dette med kontrollampen ☒.

## Vaskemiddeldosering

- Doser højest den mængde vaskemiddel, der er angivet på vaskemiddelemballagen.
- Doser i forhold til mængden af tekstiler tekstilernes tilsmudsningsgrad.
- Reducer mængden af vaskemiddel ved mindre mængde tekstiler (ca. 1/3 mindre vaskemiddel ved halv fyldning).

## Anvisninger om efterfølgende tørring i tørretumbler

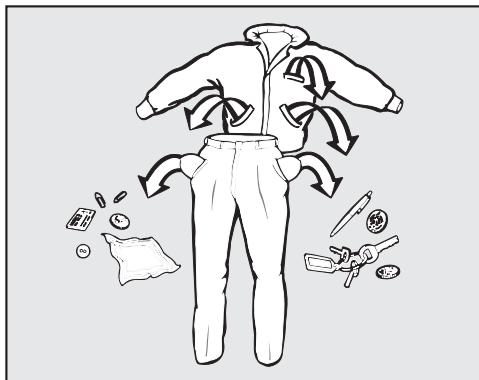
Den indstillede centrifugeringshastighed påvirker restfugtigheden i vasketøjet og vaskemaskinens lydniveau.

Jo højere centrifugeringshastighed der indstilles, desto lavere er restfugtigheden i vasketøjet. Vaskemaskinens lydniveau øges dog.

Hvis tekstilerne efterfølgende skal tørres i tørretumbler, vælges højest mulige centrifugeringshastighed for det pågældende vaskeprogram. Derved spares der energi.

# 1. Tekstilerne forberedes

## Lommerne tømmes



- Tøm lommerne.

⚠ Skader på grund af fremmedlegemer.

Søm, mønter og clips osv. kan beskadige både tekstilerne og maskinen.

Kontroller tekstilerne for fremmedlegemer inden vask, og fjern disse.

## Tekstilerne sorteres

- Sorter tekstilerne efter farve og behandlingssymbol (se i krave eller sidesøm).

## Pletter forbehandles

- Fjern inden vask så vidt muligt eventuelle pletter på tekstilerne, mens de stadig er friske. Dup pletterne væk med en klud, der ikke smitter af.

⚠ Risiko for skader på grund af rengøringsmidler, der indeholder opløsningsmiddel

Rensebenzin, pletmiddel osv. kan beskadige plastdele.


Ved behandling af tøjet med rensesubstanser skal man sørge for, at maskinens plastdele ikke berøres heraf.

⚠ Risiko for eksplosion på grund af vaskemidler, der indeholder opløsningsmiddel.

Ved anvendelse af vaskemidler, der indeholder opløsningsmiddel, kan der opstå en eksplosiv blanding.

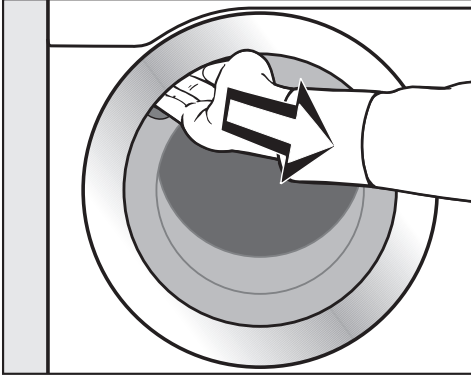
Brug aldrig vaskemiddel, der indeholder opløsningsmiddel, i vaskemaskinen.

## Generelle råd

- Vask aldrig tekstiler, der er deklareret **ikke vaskbar** (behandlingssymbol )
- Gardiner: Kroge og blybånd fjernes, eller gardinet lægges i en vaskepose.
- Sy bh-bøjler, der har løsnet sig, fast, eller fjern dem.
- Vend vrangen udad, når det anbefales af producenten af tekstilerne.
- Luk lynlåse, velcrolukninger, hæfter og øser.
- Luk dyne- og hovedpudebetræk, så der ikke kan komme små stykker tøj ind i dem.
- Se yderligere råd i afsnittet Programoversigt.

## 2. Vaskemaskinen fyldes

### Døren åbnes



- Tag fat i dørgrebet, og åbn døren.

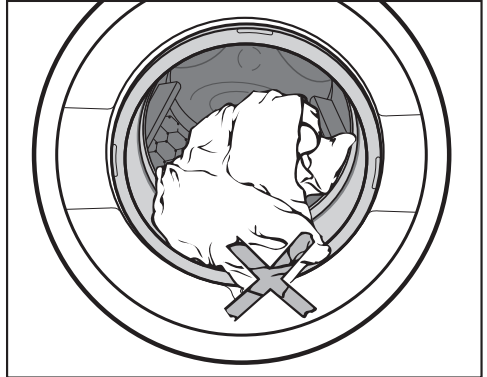
Kontroller tromlen for dyr og fremmedlegemer, inden tekstilerne fyldes i.

- Læg tekstilerne løst i tromlen.

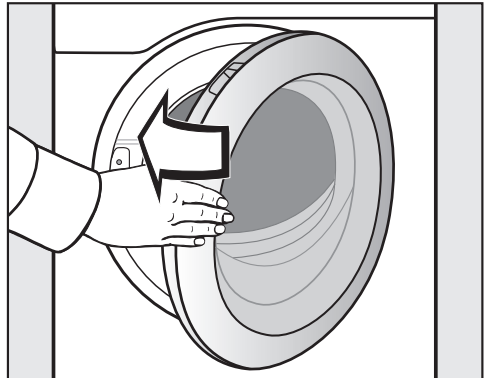
Forskellige størrelser tekstiler øger vaskevirkningen og fordeler sig bedre ved centrifugeringen.

Maksimal fyldningsmængde giver det laveste energi- og vandforbrug i forhold til tekstilmængden. Overfyldning forringer vaskeresultatet og fremmer krøldannelse.

### Døren lukkes



- Pas på, at der ikke kommer tøj i klemme i døren.

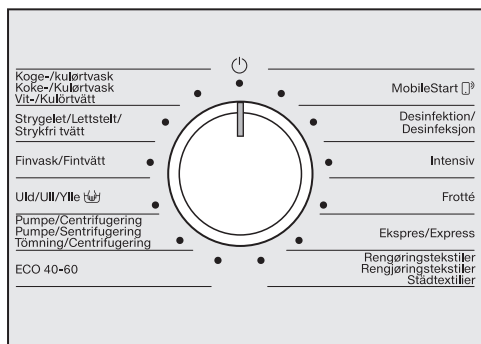


- Luk døren med et let tryk.

### 3. Program og indstillinger vælges

#### 1. Vaskeprogrammer vælges med programvælgeren

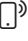
Vaskemaskinen tændes ved at dreje programvælgeren hen på et program.

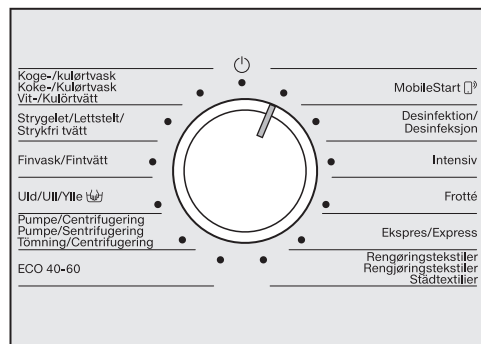


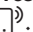
- Stil programvælgeren på det ønskede program.

I tidsdisplayet vises den sandsynlige vasketid, og i betjeningspanelet lyser den forindstillede temperatur og centrifugehastighed.

#### 2. Valg af programmer via programvælgerposition MobileStart og Miele App

**Tip:** Ved anvendelse af MobileStart  skal vaskemaskinen forbindes til det trådløse netværk, og *Fjernstyring* skal være aktiveret.



- Drej programvælgeren hen på position MobileStart .

I tidsdisplayet står: *Con*.

Efter programstart kan vaskemaskinen nu betjenes med Miele App.



Betjening via Miele App er først muligt efter tryk på sensortasten *Start/Efterfyld tekstiler*.



### 3. Program og indstillinger vælges

#### Temperatur og centrifugeringshastighed vælges

Vaskeprogrammets forindstillede temperatur og centrifugeringshastighed lyser klart. De temperaturer og centrifugeringshastigheder, der kan vælges i programmet, lyser dæmpet.

90	1400
<b>60</b>	1200
40	900
30	600
20	
kaldt kallt	

- Tryk på sensortasten med den ønskede temperatur, som herefter lyser klart.

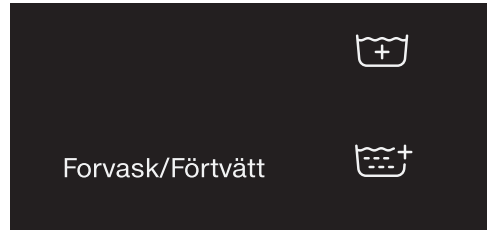
Sensortasten lyser klart.

- Tryk på sensortasten med den ønskede centrifugeringshastighed.

Sensortasten lyser klart.

#### Valg af tilvalg

Når et tilvalg kan tilvælges til et vaskeprogram, lyser sensortasten for tilvalget med dæmpet lysstyrke.



- Tryk på sensortasten med det ønskede tilvalg.

Sensortasten lyser klart.

Der kan vælges flere tilvalg til et vaskeprogram.

Yderligere oplysninger om de forskellige tilvalg findes i afsnittet Tilvalg.

## 4. Dosering af vaskemiddel

### Sæbeskuffe

Der kan anvendes alle vaskemidler, der er egnet til vaskemaskiner.

### Vaskemiddeldosering

Vær ved doseringen opmærksom på vaskemiddelproducentens angivelser.

Overdosering medfører øget skumdannelse.

Undgå overdosering.

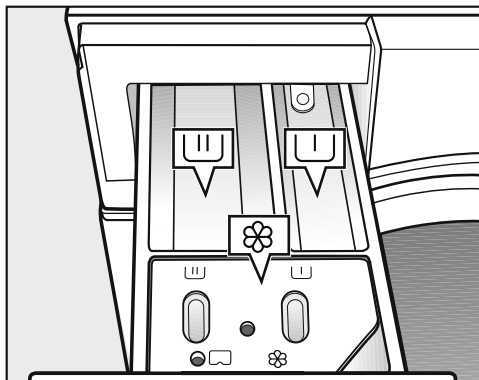
Doseringen er afhængig af:

- Fyldningsmængden
- Tekstilernes tilsmudsningsgrad
- Vandhårdheden

Hårdhedsområde	Vandhårdhed i mmol/l	Hårdhedsgrad °dH
Blødt (I)	0-1,5	0-8,4
Middel (II)	1,5-2,5	8,4-14
Hårdt (III)	Over 2,5	Over 14

Hvis den aktuelle vandhårdhedsgrad ikke kendes, kan den oplyses ved henvendelse til det lokale vandværk.

### Påfyldning af vaskemiddel



- Træk sæbeskuffen ud, og fyld vaskemidlet i kamrene.

U U Vaskemiddel til forvask (anbefalet opdeling af den samlede mængde vaskemiddel:  $\frac{1}{3}$  i kammer U og  $\frac{2}{3}$  i kammer UU)

UU Vaskemiddel til klarvasken

⊗ Skyllemiddel eller flydende stivelse

## 4. Dosering af vaskemiddel

### Afkalkningsmiddel

Det anbefales at afkalke vaskemaskinen jævnlgt (se skemaet) med Miele's afkalkningsmiddel (kan bestilles via vores hjemmeside eller ved henvendelse til vores kundecenter).

### Miele's vejledende afkalkningshyppighed:

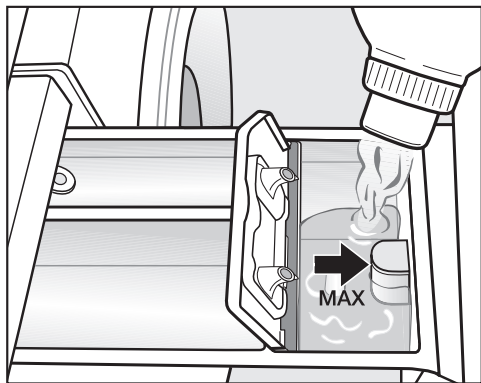
Afkalkning bør foretages				
Hårdhed i °dH	Karakteristik	< 2 vaske/dag	2-4 vaske/dag	> 4 vaske/dag
0 - 4	Meget blødt	–	–	–
4 - 8	Blødt	–	–	1 gang årligt
8 - 12	Middelhårdt	Hver 6. måned	Hver 6. måned	Hver 6. måned
12 - 18	Temmelig hårdt	Hver 6. måned	Hver 3. måned	Hver 3. måned
> 18	Hårdt	Hver 3. måned	Hver 2. måned	Hver måned

Hyppigheden af vejledende afkalkning er bestemt af vandets hårdhed og antallet af vaske pr. dag.

Skader som følge af tilkalkning er ikke dækket af garantien.

## 4. Dosering af vaskemiddel

### Automatisk dosering af skyllemiddel eller flydende stivelse



- Dosers skyllemiddel og flydende stivelse i kammer ☼. **Bemærk: Ikke over max-markeringen.**

Midlet skylles ind i sidste skyl. Ved programslut bliver en lille rest vand stående i kammer ☼.

**Tip:** Rengør skyllemiddelkammeret efter flere gange vask med automatisk tilsætning af stivelse - specielt hæverten.

### Blege- og indfarvningsmidler

⚠ Blegemidler kan forårsage skader.

Blegemidler kan medføre korrosion i vaskemaskinen.

Anvend ikke blegemidler i vaskemaskinen.


Farvemidler skal være egnet til anvendelse i vaskemaskinen. Producentens anvisninger om anvendelse skal ubetinget følges.

## 5. Program startes - Programslut

### Et program startes

- Tryk på den blinkende sensortast *Start/Efterfyld tøj/tekstiler*.

Døren låses, og vaskeprogrammet startes.

- Hvis symbolet  lyser konstant, er døren låst under resten af programforløbet.

Hvis der var indstillet en udskudt starttid, afvikles denne i tidsdisplayet. Efter udløb af den udskudte starttid eller straks efter start står programvarigheden i tidsdisplayet.

### Energibesparelse

Efter 10 min. slukker displayelementerne. Sensortasten *Start/Efterfyld tøj/tekstiler* blinker.

Displayelementerne kan tændes igen:

- Tryk på sensortasten *Start/Efterfyld tøj/tekstiler* (dette har ingen virkning på et igangværende program).

### Programstop

Døren er stadig låst under antikrølfasen. I de første 10 minutter lyser betjeningspanelet. Derefter slukker betjeningspanelet, og sensortasten *Start/Efterfyld tekstiler* lyser blinkende.

- Stil programvælgeren på position .

Døren låses op.

**Tip:** Efter Antikrøl låses døren automatisk op.

- Åbn døren.

- Tag tekstilerne ud.

Glemte tøjstykker i tromlen kan blive misfarvede eller krybe, hvis de vaskes med næste vask.  
Tag alle tekstilerne ud af tromlen.

- Kontroller dørbælgen for fremmedlegemer.

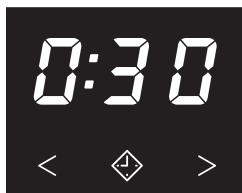
**Tip:** Lad døren stå på klem, så tromlen kan tørre.

**Tip:** Lad sæbeskuffen stå lidt åben, så den kan tørre.

### Forvalg vælges

Valg af Forvalg er ikke muligt i programmet *Pumpe/Centrifugering*.

- Vælg det ønskede vaskeprogram.
- Tryk på sensortast ◆.



Sensortast ◆ lyser klart.

- Tryk på sensortasten < eller > en eller flere gange, indtil den ønskede udskudte starttid (Forvalg) lyser i tidsdisplayet.
- Ved under 10 timer ændres forvalgstiden i trin a 30 minutter.
- Ved over 10 timer ændres forvalgstiden i trin a 1 time.


### Forvalg startes

- Tryk på den blinkende sensortast *Start/Efterfyld tøj/tekstiler*.

Forvalget blev startet og afvikles i tidsdisplayet.

Symbolet  blinker.


### Udskudt starttidspunkt (Forvalg) ændres

- Tryk på sensortast *Start/Efterfyld tøj/tekstiler*, indtil døren låses op, og symbolet  slukker.

Forvalgsindstillingen er afbrudt.

- Tryk på sensortasten < eller > en eller flere gange, indtil den ønskede udskudte starttid (Forvalg) lyser i tidsdisplayet.
- Tryk på den blinkende sensortast *Start/Efterfyld tøj/tekstiler*.

### Forvalg slettes

- Tryk på sensortast *Start/Efterfyld tøj/tekstiler*, indtil døren låses op, og symbolet  slukker.

Forvalgsindstillingen er afbrudt.

- Tryk på den klart lysende sensortast ◆.

Den valgte udskudte starttid slettes. I tidsdisplayet vises programtiden.

- Tryk på den blinkende sensortast *Start/Efterfyld tøj/tekstiler* for at starte vaskeprogrammet.


## SmartStart

Det er muligt at lade sin vaskemaskine styre automatisk eksternt i et tidsrum.


Denne funktion er aktiv, når programmeringsfunktionen SmartGrid *P98* er aktiveret.

Det definerbare tidsrum ligger mellem 30 min. og 24 timer. Vaskemaskinen startes da inden for det angivne tidsrum af et eksternt signal. Hvis der ikke sendes et eksternt startsignal fra energiforsyningselskabet inden senest mulige starttidspunkt, starter vaskemaskinen automatisk.

## Tidsrum indstilles












Hvis programmeringsfunktionen *P98* SmartGrid er aktiveret, ændres funktionen for sensortast . I tidsdisplayet vises ikke længere den udskudte starttid, men tidsrummet, hvor vaskemaskine kan startes automatisk (se afsnittet Programmeringsfunktioner, *P98* SmartGrid).

Fremgangsmåden svarer til indstilling af tiden ved Forvalg.

- Tryk på sensortasten .
- Indstil det ønskede tidsrum med sensortasterne < eller >.
- Tryk på sensortast *Start/Efterfyld tøj*.









*ℓr* vises i tidsdisplayet.

## Programoversigt

<b>Koge-/kulørtvask</b>		<b>Koldt til 90 °C</b>	<b>Maks. 8,0 kg</b>
Tekstiltype	Tekstiler af bomuld, lærred eller blandingsstof		
Tip	<ul style="list-style-type: none"> <li>- Vælg temperatur efter angivelserne på vaskemærket, vaskemidlet, tilsmudsningsgraden og hygiejnekravene.</li> <li>- Brug et 20 °C-program til let snavsede bomuldstekstiler.</li> </ul>		
1400 o/m	Tilvalg: Forvask  , Vand+  Skyl+ 	Antal skyl: 2	
<b>Strygelet</b>		<b>Koldt til 60 °C</b>	<b>Maks. 4,0 kg</b>
Tekstiltype	Tekstiler med syntetiske fibre, blandingsstof eller strygelet bomuld		
Tip	- Reducer slutcentrifugeringshastigheden for tekstiler, der krøller let.		
1200 o/m	Tilvalg: Forvask  , Vand+  Skyl+ 	Antal skyl: 2	
<b>Finvask</b>		<b>Koldt til 40 °C</b>	<b>Maks. 3,0 kg</b>
Tekstiltype	Til sartede tekstiler af syntetiske fibre, blandingsstof, viskose		
Tip	- Fravælg slutcentrifugeringshastighed for tekstiler, der krøller let.		
600 o/m	Tilvalg: Forvask  , Vand+  Skyl+ 	Antal skyl: 2	
<b>Uld</b>		<b>Koldt til 30 °C</b>	<b>Maks. 3,0 kg</b>
Tekstiltype	Tekstiler af vaskbar uld og uldblandinger		
Tip	- Anvend uldvaskemiddel.		
1200 o/m		Antal skyl: 2	
<b>Pumpe/Centrifugering</b>			<b>Maks. 8,0 kg</b>
Tip	<ul style="list-style-type: none"> <li>- Vælg tilvalget Skyl+ til et forprogrammeret skyl.</li> <li>- Vær opmærksom på den indstillede centrifugeringshastighed.</li> <li>- Kun pumpe: Indstil centrifugeringshastigheden på .</li> </ul>		
1400 o/m	Tilvalg: Skyl+ 		
<b>ECO 40-60</b>			<b>Maks. 8,0 kg</b>
Tekstiltype	Normalt snavsede bomuldstekstiler		
Tip	<ul style="list-style-type: none"> <li>- En fyldning med blandede bomuldstekstiler, der er beregnet til vask ved temperaturerne 40 °C og 60 °C, kan vaskes i én vaskeproces.</li> <li>- Programmet er det mest effektive med hensyn til energi- og vandforbrug til vask af bomuldstekstiler.</li> </ul>		
1400 o/m	Tilvalg: Forvask 	Antal skyl: 2	



## Programoversigt

<b>Oplysning til testinstitutter:</b>		
Testprogram til overholdelse af EU-retningslinje til Økodesign nr. 2019/2023 og energimærkning iht. forordning nr. 2019/2014.		
<b>MobileStart</b> 		
Tip	Programvalg og betjening foretages med Miele App.	
<b>Desinfektion</b>	<b>60 °C</b>	<b>maks. 5,5 kg</b>
Tekstiltype	Tekstiler af bomuld eller blandingsstof, sorteret efter farve, som er egnet til desinfektion.	
Tip	<ul style="list-style-type: none"> <li>- Kem.-termisk desinfektion med en holdetid på 30 min. ved 60 °C.</li> <li>- Anvend egnede specialvaskemidler.</li> </ul>	
1400 o/m	Tilvalg: Forvask  , Skyl+ 	Antal skyl: 2
<b>Intensiv</b>	<b>40 °C til 90 °C</b>	<b>Maks. 8,0 kg</b>
Tekstiltype	Kraftigt snavset arbejdstøj af bomuld, lærred eller blandingsstof	
Tip	- Ved en høj vandstand opnås en særlig god vaske- og skylleeffekt.	
1400 o/m	Tilvalg: Forvask  , Skyl+ 	Antal skyl: 2
<b>Frotté</b>	<b>40 °C til 60 °C</b>	<b>Maks. 6,0 kg</b>
Tekstiltype	Håndklæder og badekåber af frotté	
Tip	- Anvend color-vaskemiddel til mørke tekstiler.	
1400 o/m	Tilvalg: Forvask  , Vand+  Skyl+ 	Antal skyl: 2

## Programoversigt

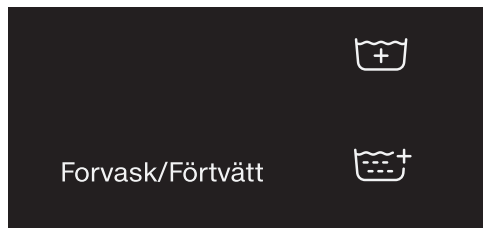
---

<b>Ekspres</b>		<b>Koldt til 40 °C</b>	<b>Maks. 3,5 kg</b>
Tekstiltype	Tekstiler af bomuld, der kun har været på kortvarigt, eller med kun ganske lidt snavs		
1400 o/m			Antal skyl: 1
<b>Rengøringstekstiler</b>		<b>40 °C til 90 °C</b>	<b>Maks. 4,0 kg</b>
Tekstiltype	Mopper eller aftøringsklude af blandingsmateriale eller mikrofiber		
Tip	<ul style="list-style-type: none"><li>- Programmet er beregnet til vask af mopper eller viskestykker.</li><li>- Anvend egnede specialvaskemidler.</li><li>- Inden klarvasken afvandes mopperne, og der foretages et forskyl.</li></ul>		
1400 o/m			Antal skyl: 2

Vaskeprogrammerne kan udvides med tilvalg.

## Tilvalg vælges

Valg eller fravalg af tilvalgene sker via sensortaster på betjeningspanelet.



- Tryk på tasten til det ønskede tilvalg.

Den pågældende tast lyser med fuld lysstyrke.

Det er ikke alle tilvalg, der kan vælges i alle programmer.

Hvis lyset i sensortasten er slukket, er tilvalget ikke muligt. Tilvalget kan ikke aktiveres ved at trykke på det.

## Forvask

Til kraftigt snavset tøj kan der tilvælges forvask. Groft snavs opløses og fjernes inden klarvasken.

## Vand+

Vandstanden under vask og skylning øges.

## Skyl+

Til opnåelse af et særligt godt skylresultat kan et ekstra skyl aktiveres.

# Særlige funktioner i programforløbet

---

## Centrifugering

### Slutcentrifugeringshastighed

Ved programvalg vises altid den optimale centrifugeringshastighed for vaskeprogrammet i displayet.

Det er muligt at reducere slutcentrifugeringshastigheden.

Der kan dog ikke vælges højere maks. slutcentrifugeringshastighed end den, der er angivet i programoversigten.

### Intervalcentrifugering

Tekstilerne centrifugeres efter klarvasken og mellem skyllene. Hvis slutcentrifugeringshastigheden reduceres, reduceres hastigheden for intervalcentrifugering tilsvarende.

### Intervalcentrifugering og slutcentrifugering fravælges

- Tryk på sensortast .

Efter sidste skyl pumper vandet ud, og Antikrøl tilkobles.

### Slutcentrifugering fravælges (Flydeslut)

- Tryk på sensortasten  (Flydeslut).

Tekstilerne bliver liggende i vandet efter sidste skyl. Hermed undgås krøldannelse, hvis tekstilerne ikke tages ud af vaskemaskinen straks efter programslut.


### Slutcentrifugering startes efter Flydeslut

På betjeningspanelet lyser sensortasten med den maksimale centrifugeringshastighed. Centrifugeringshastigheden kan ændres. Sensortasten *Start/Efterfyld tøj/tekstiler* blinker.

- Tryk på den blinkende sensortast *Start/Efterfyld tøj/tekstiler*.

Slutcentrifugeringen afvikles.

### Programmet afslutter efter Flydeslut

- Sænk centrifugeringshastigheden til .
- Tryk på sensortasten *Start/Efterfyld tøj/tekstiler*.

Vaskemaskinen pumper vandet ud. Programmet er slut.

## Antikrøl

Tromlen bevæger sig i op til 30 minutter efter programslut for at undgå krøldannelse. Vaskemaskinen kan til enhver tid åbnes.

I nogle programmer aktiveres antikrølfunktionen ikke efter programslut.

## Et program ændres

Programændring er ikke mulig efter programstart.

For at kunne vælge et andet program skal det startede program stoppes.

Hvis programvælgerens position ændres, vises **-0-** i tidsdisplayet. Stil programvælgeren på den oprindelige position.

Hvis vaskemaskinen slukkes under programafvikling, slukker standby-funktionen ikke vaskemaskinen helt efter 15 minutter. Der kan stadig være vand i tromlen, og derfor er sikkerhedsfunktionerne fortsat aktive.

## Et program stoppes

Et vaskeprogram kan altid stoppes efter programstart.

- Stil programvælgeren på position **0**.
- Stil programvælgeren på en vilkårlig position.

I tidsdisplayet vises roterende streger **L... L... L...** eller **-0-**.

Vandet pumpes ud, og derefter udløses dørlåsen.

## Nyt program vælges

- Stil programvælgeren på det ønskede vaskeprogram.
- Kontroller, om der stadig er vaskemiddel i sæbeskuffen. Påfyld vaskemiddel, hvis der ikke er mere vaskemiddel tilbage.
- Tryk på sensortast *Start/Efterfyld tøj*.

## Tekstiler/tøj efterfyldes/tages ud

Det er til enhver tid muligt at efterfylde eller udtage tekstiler, så længe symbolet **☒** ikke lyser i displayet.

- Tryk på sensortast *Start/Efterfyld tøj*.

I tidsdisplayet vises roterende bjælker **L... L... L...**.

Når ordet **Åb** vises i tidsdisplayet, kan døren åbnes.

- Åbn døren.
- Efterfyld tøj/tekstiler, eller tag tøj/tekstiler ud.
- Luk døren.
- Tryk på sensortast *Start/Efterfyld tøj*.

Vaskeprogrammet fortsættes.


# Vaskemidler

## Det rigtige vaskemiddel

Der kan anvendes alle vaskemidler, der er egnet til vaskemaskiner. Anvendelses- og doseringsanvisninger står på vaskemiddelemballagen.

### Anbefalede vaskemidler iht. forordning (EU) nr. 1015/2010

Anbefalingerne gælder for temperaturområder som anført i afsnittet Programoversigt.

	Universal-	Color-	Fin- og uld-	Special-
			vaskemidler	
Koge-/kulørtvask	✓	✓	–	–
Strygelet	–	✓	–	–
Finvask	–	–	✓	–
Uld 	–	–	✓	✓
ECO 40-60	✓	✓	–	–
Desinfektion	–	–	–	✓
Intensiv	✓	–	–	✓
Frotté	✓	✓ <sup>1</sup>	–	–
Ekspres	–	✓ <sup>1</sup>	–	–
Rengøringstekstiler	–	–	–	✓

✓ anbefales

– anbefales ikke

<sup>1</sup> flydende vaskemiddel

⚠ Risiko for elektrisk stød på grund af netspænding.

Rengøring og vedligeholdelse må kun udføres på maskiner, der ikke er tilsluttet strøm.

Afbryd vaskemaskinen fra elnettet.

### Kabinet og betjeningspanel rengøres

⚠ Risiko for skader på grund af rengøringsmidler.

Rengøringsmidler med opløsningsmidler, rengøringsmidler med skurende virkning eller glas- eller universalrengøringsmidler kan beskadige kunststofoverflader og andre dele.

Undgå at anvende disse rengøringsmidler.

⚠ Skader på grund af indtrængende vand.

På grund af tryk fra en vandstråle kan der trænge vand ind i vaskemaskinen og beskadige komponenter.

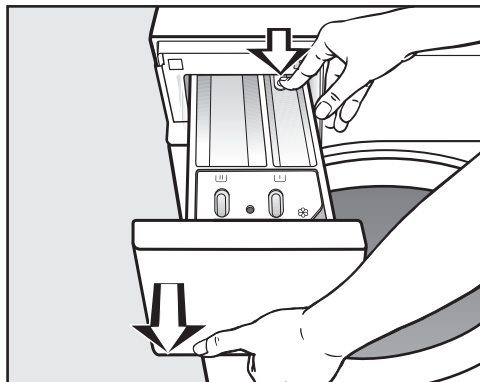
Spul ikke vaskemaskinen med en vandstråle.

- Rengør kabinettet og betjeningspanelet med et mildt rengøringsmiddel eller sæbelud, og tør efter med en blød klud.
- Rengør tromlen samt andre maskindele af rustfrit stål med et egnet pudsemiddel til rustfrit stål.

### Sæbeskuffen rengøres

Vask ved lave vasketemperaturer og anvendelse af flydende vaskemidler fremmer kimdannelsen i sæbeskuffen.

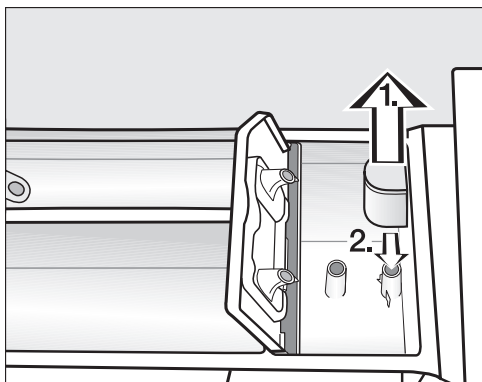
- Rengør af hygiejniske grunde hele sæbeskuffen regelmæssigt.



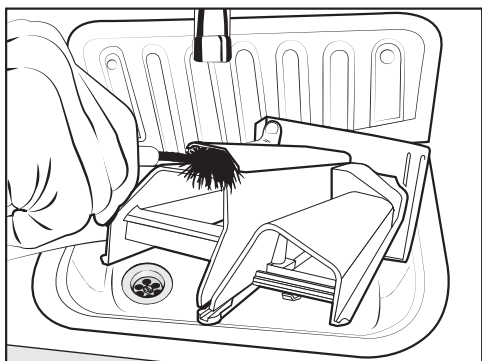
- Træk sæbeskuffen helt ud til "stoppet", tryk låseknappen ned, og tag sæbeskuffen ud.
- Rengør sæbeskuffen med varmt vand.

# Rengøring og vedligeholdelse

## Hævert og kanal rengøres

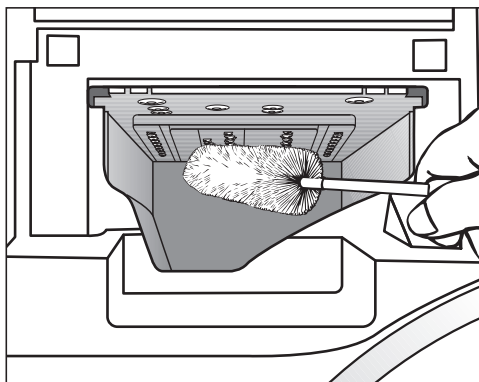


- Træk hæverten ud af kammeret ☞. Rengør hæverten under rindende, varmt vand. Rengør også røret, som hæverten sættes ned over.
- Sæt hæverten på igen.



- Rengør skyllemiddelkanalen med varmt vand og en børste.

## Rummet til sæbeskuffen rengøres




- Fjern sæberester og kalkaflejringer fra indskylningsdyserne i sæbeskuffen med en flaskebørste.
- Sæt sæbeskuffen i igen.

**Tip:** Lad sæbeskuffen stå lidt åben, så den kan tørre.



## Tromle, vaskekar og afløbssystem rengøres

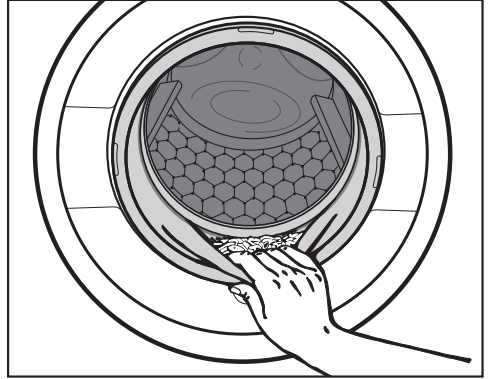
Regelmæssig brug af vaskeprogrammer med temperaturer fra 60 °C og brug af universalvaskemidler forebygger eventuelle bakterier i vaskemaskinen.

Rengør altid tromle, vaskekar og afløbssystem, når kontrollampen  lyser eller efter behov.

Et optimalt resultat opnås ved anvendelse af et maskinrengøringsmiddel (fx Miele IntenseClean). Alternativt kan der anvendes et universalvaskemiddel i pulverform.

- Start programmet *Koge-/kulørtvask 90 °C* uden fyldning.
- Doser maskinrens eller universalvaskemiddel direkte i tromlen.
- Fyld **ikke** tøj i. Rengøringen foretages med tom tromle.
- Kontroller tromlen efter afslutning af programmet, og fjern eventuelle større rester i maskinen.

## Dørbælgen rengøres



- Kontroller, om der er fremmedlegemer i dørbælgens fold.
- Rengør dørbælgen og den indvendige fold i dørbælgen med en fugtig klud.

**Tip:** Lad døren stå på klem, så tromlen kan tørre.

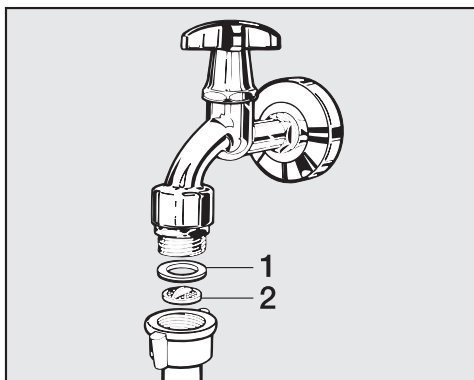
# Rengøring og vedligeholdelse

## Vandtilføbsfiltre rengøres

Til beskyttelse af vandtilføbsventilerne er vaskemaskinen forsynet med filtre. Disse filtre skal kontrolleres ca. hvert halve år. Hvis der ofte forekommer vandafbrydelser, skal de efterses oftere.

### Filteret i tilføbsslangen rengøres

- Luk vandhanen.
- Skru tilføbsslangen af vandhanen.

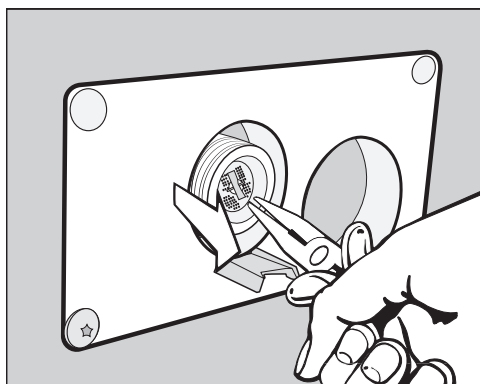


- Træk gummipakningen **1** ud af skinnen.
- Tag fat i plastfilteret **2** med en kombi- eller spidstang, og træk det ud.
- Rengør plastfilteret.
- Delene monteres i omvendt rækkefølge.

Sørg for, at der ikke løber vand ud af forskrningen.  
Efterspænd forskrningen.

### Filteret i magnetventilens tilføbsstuds rengøres

- Skru forsigtigt den rillede plastmøtrik af tilføbsstudsens med en tang.



- Træk filteret ud med en spidstang.
- Rengør filteret.
- Delene monteres i omvendt rækkefølge.

De to smudsfiltre skal beskytte vandtilføbsventilen.  
Monter filtrene igen efter rengøringen.

De fleste fejl, der kan opstå i den daglige drift, kan man selv afhjælpe. I mange tilfælde kan man spare tid og penge, da det ikke er nødvendigt at tilkalde Miele Service.




Nedenstående oversigt kan være en hjælp, når årsagen til en fejl skal findes, og fejlen skal udbedres.

### Vaskemaskinen vil ikke starte





Fejl	Årsag og udbedring
<b>Betjeningspanelet forbliver mørkt.</b>	Der er ingen strømtilførsel til vaskemaskinen. <ul style="list-style-type: none"><li>■ Kontroller, om netstikket er sat i.</li><li>■ Kontroller, om sikringen i huset er i orden.</li></ul>
	Vaskemaskinen er slukket automatisk af energisparehensyn. <ul style="list-style-type: none"><li>■ Tænd vaskemaskinen igen ved at dreje på programvælgeren.</li></ul>
<b>I tidsdisplayet vises skiftevis F og 34</b>	Døren er ikke lukket rigtigt. Dørlåsen kunne ikke gå rigtigt i hak. <ul style="list-style-type: none"><li>■ Luk døren igen.</li><li>■ Start programmet igen.</li></ul> Kontakt Miele Service, hvis fejlmeldingen vises i displayet igen.

# Småfejl udbedres

## Programafbrydelse og fejlmelding

Fejl	Årsag og udbedring
Kontrollampen  lyser, i tidsdisplayet vises skiftevis <i>F</i> og <i>lD</i> , summeren lyder.	Vandtilløbet er blokeret eller hæmmet. <ul style="list-style-type: none"><li>■ Kontroller, om vandhanen er åbnet nok.</li><li>■ Kontroller, om der er knæk på tilløbsslangen.</li><li>■ Kontroller, om vandtrykket er for lavt.</li></ul>
	Filteret i vandtilløbet er tilstoppet. <ul style="list-style-type: none"><li>■ Rengør filteret.</li></ul>
Kontrollampen  lyser, i tidsdisplayet vises skiftevis <i>F</i> og <i>ll</i> , summeren lyder.	Vandafløbet er blokeret eller hæmmet. Afløbsslangen ligger for højt. <ul style="list-style-type: none"><li>■ Rengør afløbsfilter og -pumpe.</li><li>■ Maks. udpumpningshøjde er 1 m.</li></ul>
I tidsdisplayet vises skiftevis <i>F</i> og <i>XXX</i> , og summeren lyder.	Der foreligger en fejl. <ul style="list-style-type: none"><li>■ Afbryd vaskemaskinen fra strømforsyningsnettet ved at trække netstikket ud af stikkontakten eller slukke for den tilhørende sikringsgruppe.</li><li>■ Vent <b>min. 2 min.</b>, inden vaskemaskinen tilsluttes strømforsyningsnettet igen.</li><li>■ Tænd vaskemaskinen igen.</li><li>■ Start programmet igen. Kontakt Miele Service, hvis fejlmeldingen vises i displayet igen.</li></ul>
Kontrollampen  lyser, i tidsdisplayet vises skiftevis <i>F</i> og <i>l3B</i> , summeren lyder.	Vandbeskyttelsessystemet har reageret. <ul style="list-style-type: none"><li>■ Luk vandhanen.</li><li>■ Kontakt Miele Service.</li></ul>



## Symboler i tidsdisplayet

Melding	Årsag og udbedring
I tidsdisplayet lyser <b>-0-</b> .	Programvælgeren blev drejet hen på en anden position efter programstart. <ul style="list-style-type: none"> <li>■ Stil programvælgeren på den oprindelige position.</li> </ul>
<b>UP</b> lyser, når vaskemaskinen tændes.	Der er en opdatering tilgængelig til vaskemaskinen. Se yderligere informationer i afsnittet Programmeringsfunktioner, afsnit <b>P99</b> RemoteUpdate.
<b>Er</b> lyser kortvarigt ved programvalget.	<b>Er</b> viser, at vaskemaskinen er forbundet til netværket.
<b>OFF</b> lyser ved valg af programmet <b>MobileStart</b>  .	Fjernstyringen er frakoblet. <ul style="list-style-type: none"> <li>■ Aktiver programmeringsfunktionen <b>P97</b> fjernstyring for at betjene vaskemaskinen via appen.</li> </ul>
<b>En</b> lyser ved valg af programmet <b>MobileStart</b>  .	Vaskemaskinen er forbundet til det trådløse netværk og kan betjenes via appen.
<b>noE</b> lyser ved valg af programmet <b>MobileStart</b>  .	Miele@home er ikke tilsluttet. <ul style="list-style-type: none"> <li>■ Forbind vaskemaskinen, se afsnittet Første ibrugtagning, Miele@home tilsluttes.</li> </ul>
<b>Eno</b> lyser, når vaskemaskinen tændes.	Miele@home er ikke tilgængelig. <ul style="list-style-type: none"> <li>■ Sluk vaskemaskinen.</li> <li>■ Tænd vaskemaskinen igen.</li> <li>■ Kontakt Miele Service, hvis <b>Eno</b> vises igen.</li> </ul> <p>Vaskemaskinen kan fortsat benyttes.</p> <ul style="list-style-type: none"> <li>■ Tryk på den lysende sensortast .</li> </ul>


## Småfejl udbedres

---

### Fejlkontrollampe ved programslut

Fejl	Årsag og udbedring
<b>Kontrollampen  lyser.</b>	Der er i længere tid ikke blevet vasket ved en temperatur over 60 °C. ■ Start programmet <i>Koge-/Kulørtvask 90 °C</i> med universalvaskemiddel i pulverform for at undgå kim- og lugtdannelse i vaskemaskinen.
<b>Kontrollampen  lyser.</b>	Der er for kraftig skumdannelse under vask. ■ Doser mindre vaskemiddel til næste vask. Følg anvisningerne på emballagen.

## Et utilfredsstillende vaskeresultat

Fejl	Årsag og udbedring
<b>Tøjet bliver ikke rent med flydende vaskemiddel.</b>	<p>Flydende vaskemiddel indeholder ingen blegemidler. Pletter af frugt, kaffe eller te kan ikke fjernes.</p> <ul style="list-style-type: none"> <li>■ Brug vaskemiddel i pulverform med blegemiddel.</li> <li>■ Flyt pletfjerner i kammer  og flydende vaskemiddel i en doseringsbold.</li> <li>■ Kom aldrig flydende vaskemiddel og pletfjerner sammen i sæbeskuffen.</li> </ul>
<b>Efter vask sidder der hvide ansamlinger, der ligner vaskemiddel, på mørkt tøj.</b>	<p>Vaskemidlet indeholder uopløselige bestanddele til afkalkning af vandet (zeolit). Disse rester har sat sig fast på tøjet.</p> <ul style="list-style-type: none"> <li>■ Forsøg at fjerne resterne med en børste, når tøjet er tørt.</li> <li>■ Brug i stedet vaskemidler uden zeolit. Flydende vaskemiddel indeholder som regel ikke zeolit.</li> </ul>
<b>Tekstiler med særligt fedtholdigt snavs bliver ikke rene.</b>	<ul style="list-style-type: none"> <li>■ Vælg et program med forvask, og udfør forvasken med flydende vaskemiddel.</li> <li>■ Anvend fremover vaskemiddel i pulverform til klarvasken.</li> </ul>
	<p>Til kraftigt tilsmudset arbejdstøj anbefales et vaskemiddel med høj vaskekraft. Indhent information herom hos forhandleren af vaske- og rengøringsmidler.</p>
<b>Efter vask sidder der grå, seje ansamlinger på tøjet.</b>	<p>Der har været doseret for lidt vaskemiddel. Tøjet har været kraftigt tilsmudset med fedt (olie, salve).</p> <ul style="list-style-type: none"> <li>■ Til denne form for snavs tilsættes enten mere vaskemiddel, eller der kan anvendes flydende vaskemiddel.</li> <li>■ Kør inden næste vask et vaskeprogram igennem ved 60 °C uden tøj og med flydende vaskemiddel.</li> </ul>

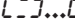
# Småfejl udbedres

## Generelle problemer med vaskemaskinen

Fejl	Årsag og udbedring
Vaskemaskinen står uroligt under centrifugeringen.	Benene står ikke fast, og kontramøtrikken er ikke spændt. ■ Juster vaskemaskinen, og spænd kontramøtrikken.
Der høres usædvanlig pumpestøj.	Dette er ingen fejl! Støj i starten og i slutningen af udpumpningen er normalt.
Der er større rester vaskemiddel tilbage i sæbeskuffen.	Vandtrykket er ikke tilstrækkeligt. ■ Rengør vandtilførselsfiltrene.  Vaskemiddel i pulverform er tilbøjeligt til at klumpe, hvis det kommer i forbindelse med afkalkningsmiddel. ■ Rengør sæbeskuffen, og hæld fremover først vaskemiddel og derefter afkalkningsmiddel i.
Skyllemidlet skylles ikke helt ind, eller der er for meget vand tilbage i kammer ☸.	Hæverten sidder ikke korrekt, eller den er tilstoppet. ■ Rengør hæverten, se afsnittet Rengøring og vedligeholdelse, punktet Sæbeskuffen rengøres.
Vaskemaskinen har ikke centrifugeret tekstilerne som normalt. Tekstilerne er stadig våde.	Ved slutcentrifugeringen blev der registreret en stor uligevægt, og centrifugeringshastigheden blev automatisk reduceret. ■ Fyld altid store og små stykker tøj i tromlen for at opnå en bedre fordeling af tøjet.



## Døren kan ikke åbnes

Fejl	Årsag og udbedring
<p><b>Døren kan ikke åbnes under det igangværende program.</b></p>	<p>Døren er låst under vaskeprocessen.</p> <ul style="list-style-type: none"> <li>■ Tryk på sensortasten <i>Start/Efterfyld tøj/tekstiler</i>, og stop programmet.</li> </ul> <p>Programmet stoppes, døren låses op og kan åbnes.</p> <p>Der er vand i tromlen, og vaskemaskinen kan ikke pumpe vandet ud.</p> <ul style="list-style-type: none"> <li>■ Rengør afløbsfilter og afløbspumpe (se afsnittet Småfejl udbedres, Døren åbnes ved tilstoppet afløb og/eller strømafbrydelse).</li> </ul>
<p><b>Efter et programstop vises blinkende bjælker  i tidsdisplayet.</b></p>	<p>For at undgå forbrændinger kan døren ikke åbnes, når vandtemperaturen er over 55 °C.</p> <ul style="list-style-type: none"> <li>■ Vent, indtil temperaturen i tromlen er faldet, og de blinkende bjælker i tidsdisplayet slukker.</li> </ul>
<p><b>I tidsdisplayet står skiftevis <i>F</i> og <i>35</i></b></p>	<p>Dørlåsen er blokeret.</p> <ul style="list-style-type: none"> <li>■ Kontakt Miele Service.</li> </ul>

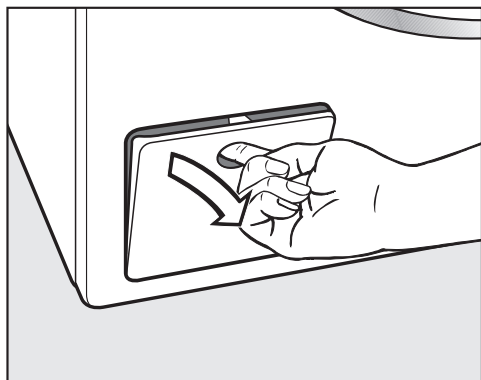
## Småfejl udbedres

### Døren åbnes ved tilstoppet afløb og/eller strømafbrydelse

⚠ Risiko for elektrisk stød på grund af netspænding.

Rengøring og vedligeholdelse må kun udføres på maskiner, der ikke er tilsluttet strøm.

Afbryd vaskemaskinen fra elnettet.



- Åbn klappen til afløbssystemet.

### Tilstoppet afløb

Hvis afløbet er tilstoppet, kan der være en stor mængde vand (maks. 30 l) i vaskemaskinen.

⚠ Fare for forbrænding på grund af varmt vaskevand.

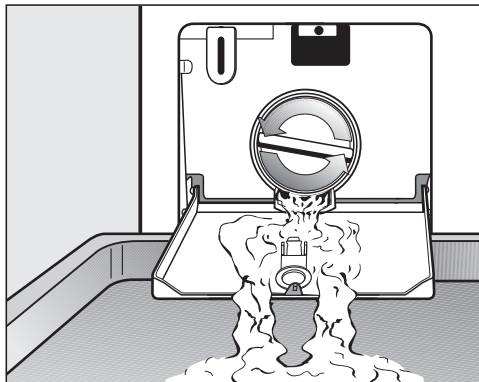
Hvis der kort forinden er blevet vasket med høje temperaturer, er det udløbende vaskevand meget varmt. Vær forsigtig, når vaskevandet lukkes ud.

### Tromlen tømmes

... ved udførelse med afløbsfilter

- Anbring en beholder under klappen.

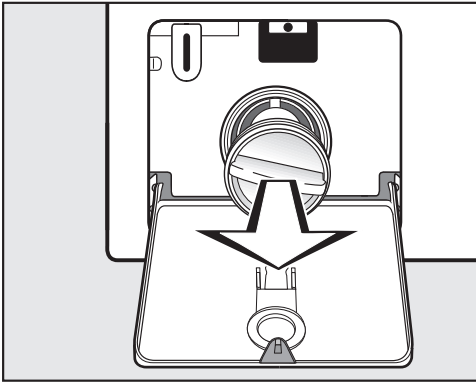
Drej ikke afløbsfilteret helt ud.



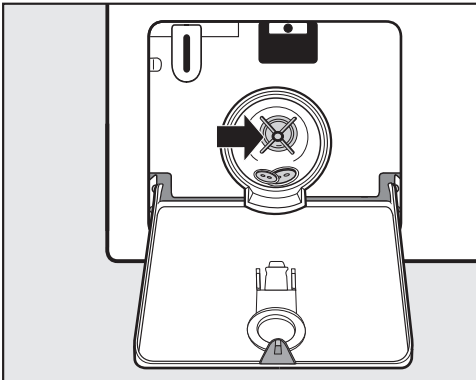
- Åbn langsomt afløbsfilteret, indtil vandet løber ud.
- Drej afløbsfilteret til igen for at stoppe vandudløbet.

## Afløbsfilter rengøres

Når der ikke længere løber vand ud:



- Drej afløbsfilteret helt ud.
- Rengør afløbsfilteret grundigt.



- Kontroller, om vingen på afløbspumpen kan drejes let.
- Fjern om nødvendigt fremmedlegemer (knapper, mønter etc.), og rengør indvendigt.
- Sæt afløbsfilteret på plads, og drej det til.

⚠ Skader på grund af udtrængende vand.

Hvis afløbsfilteret ikke sættes i igen og drejes til, løber vandet ud af vaskemaskinen.

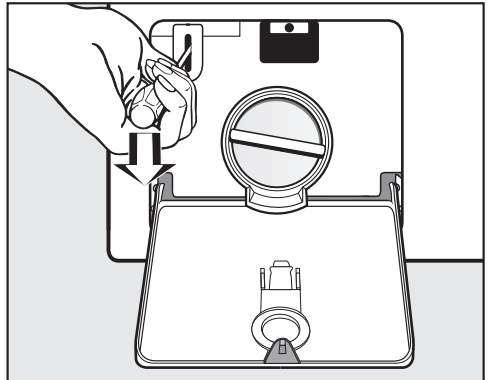
Sæt afløbsfilteret korrekt i igen, og drej det til.

## Døren åbnes

⚠ Fare for at komme til skade på den roterende tromle.

Hvis der tages fat i tromlen, mens den stadig drejer rundt, er der stor fare for at komme til skade.

Man skal derfor sikre sig, at tromlen står stille, inden tøjet tages ud.



- Udløs døren med en skruetrækker.
- Åbn døren.

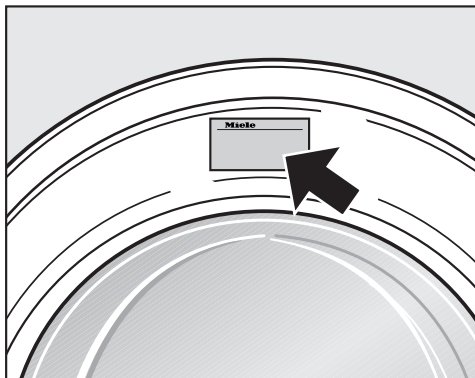
### Kontakt i tilfælde af fejl

Kontakt forhandleren eller Miele Kundecenter, hvis det ikke er muligt selv at udbedre fejlen.

Kontaktoplysninger til Miele Kundecenter findes på omslaget af denne dokumentation.

Model og fabriksnummer bedes oplyst ved henvendelse til Miele Kundecenter. Begge oplysninger findes på typeskiltet.

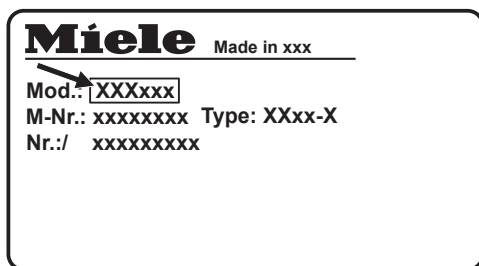
Typeskiltet kan ses over dørglasset ved åben dør.



### EPREL- database

Fra 1. marts 2021 findes informationerne om energimærkning og krav til økodesign i den europæiske produktdatabase (EPREL). Produkt databasen kan ses her: <https://eprel.ec.europa.eu/>. Her bliver du bedt om at indtaste modelidentifikation.

Modelidentifikationen står på typeskiltet.



### Ekstratilbehør

Til denne vaskemaskine findes der tilbehør, som kan købes hos Miele forhandlere eller ved henvendelse til vores kundecenter (kontaktinformation findes på omslaget).

### Miele Service

Mieles egen stab af mere end 60 kørende serviceteknikere er faguddannede specialister, som løbende gennemgår uddannelse på Mieles serviceskole. Teknikerne er placeret over hele landet og er klar til at rykke ud til kunderne med kort varsel. De dirigeres fra vores hovedkontor i Glostrup. Servicevognene er understyret med alt, hvad der normalt skal bruges til en reparation, og der medbringes en stor mængde originale Miele-reservedele i servicevognen. Dermed er serviceteknikeren oftest i stand til at løse problemerne på stedet, og det er sjældent nødvendigt at vente mere end én dag på, at produktet igen er klar efter et driftsstop.

### Mieles garanti

Miele yder op til 24 måneders garanti på alle fabriksnye Miele-produkter og reparationer.

### At forebygge er bedre end at helbrede

Selv om Mieles produkter er driftssikre, kan de også vise symptomer på, at noget er på vej til at fungere mindre effektivt eller gå i stykker. Derfor er vores serviceabonnement den attraktive løsning mod ubehagelige overraskelser i form af driftsforstyrrelser eller driftsstop. Når der sættes ind i tide, viser det sig heldigvis ofte, at det kun er en mindre reparation eller udskiftning, der skal til, før alt igen fungerer, som det skal. Det betyder både tidsmæssige og driftsøkonomiske besparelser.

### Tegn et serviceabonnement

Miele tilbyder forskellige typer serviceabonnementer, og man kan herved opnå dækning af arbejds løn, kørsel og reservedele. Det er også muligt at få en specialaftale, hvor vores tekniker kommer på forebyggende besøg.

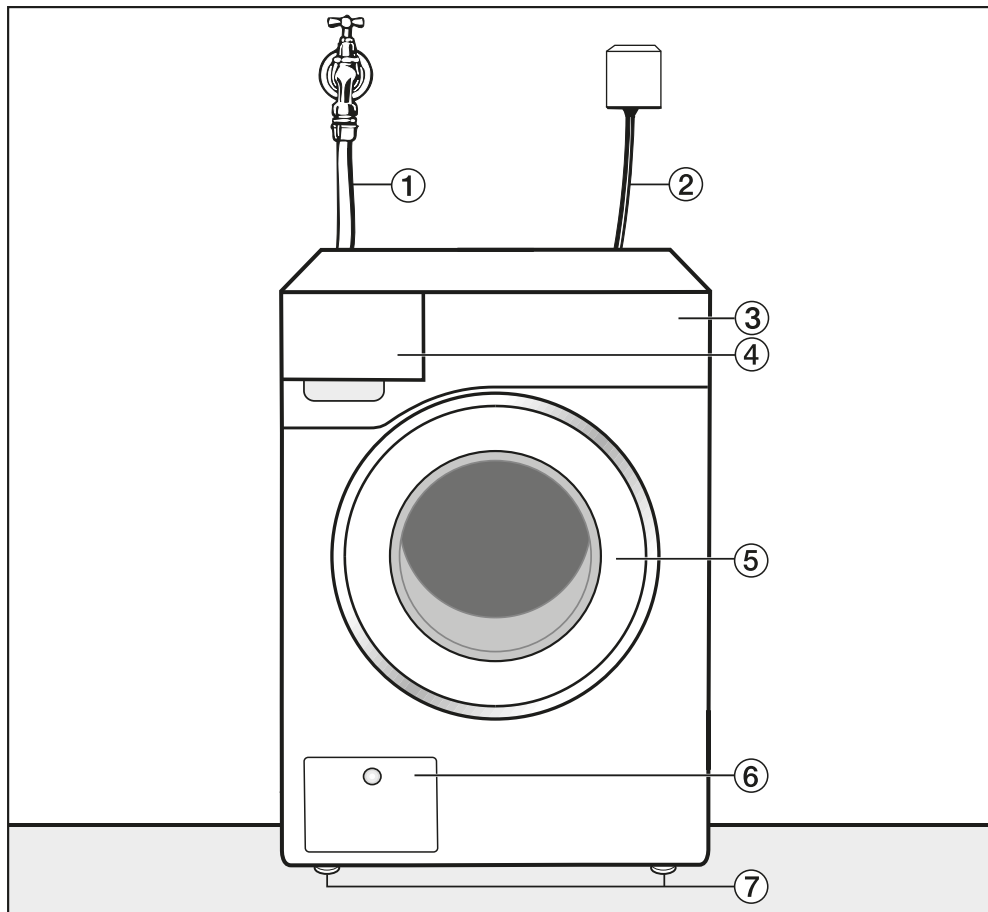
### Servicebestilling

Bestilling af servicebesøg kan foretages hos Miele Kundecenter:

- tlf. 43 27 15 10, hverdage ml. kl. 8:00 og kl. 16:00 (fredag 15:30)
- [miele.dk/profservice](http://miele.dk/profservice)

# Installation

## Front



① Tilløbsslange koldt vand

② Eltilslutning

③ Betjeningspanel

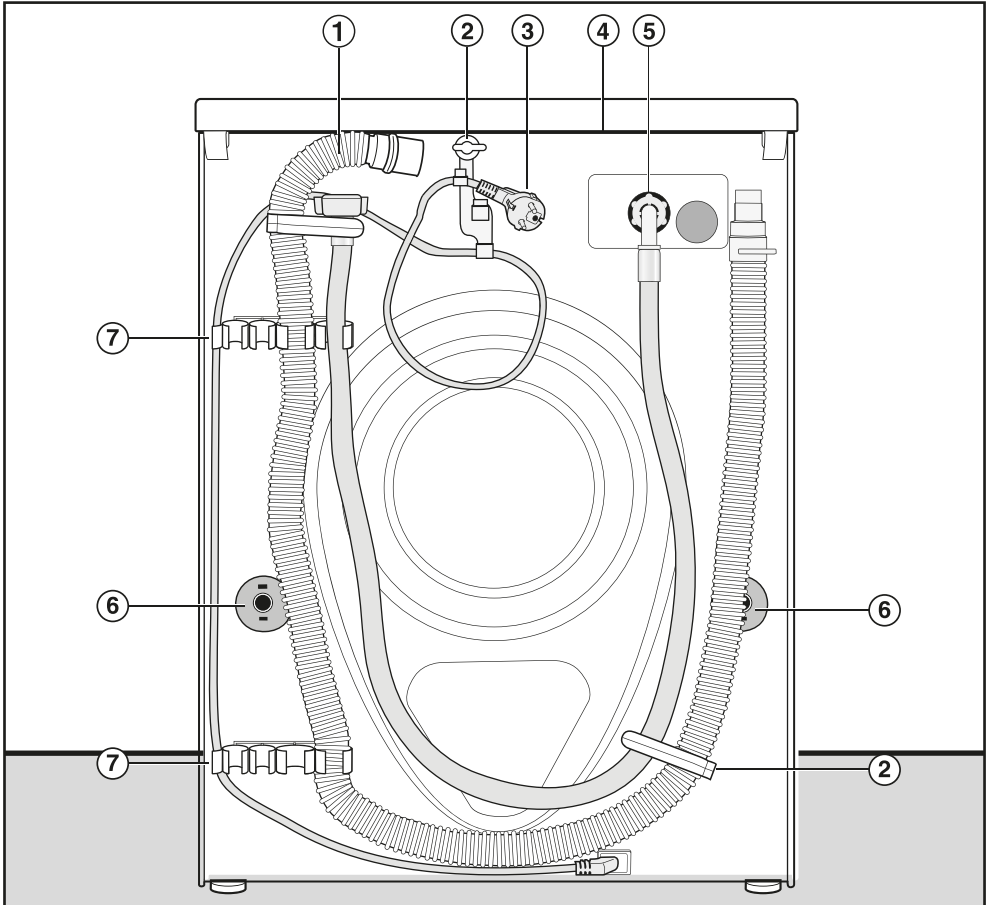
④ Sæbeskuffe

⑤ Dør

⑥ Klap til afløbsfilter og afløbspumpe

⑦ Højdeindstillelige ben

## Bagside

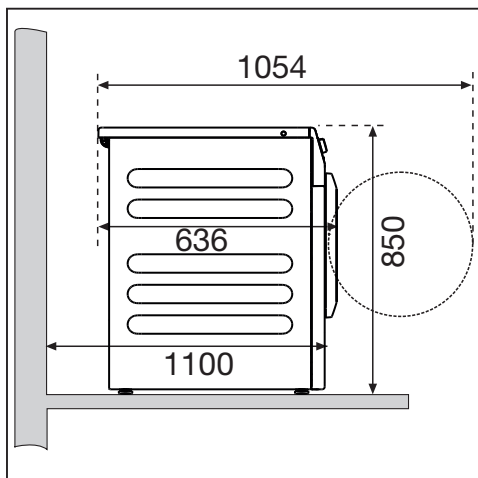


- |  |  |
|--|--|
| ① Slange til afløbsvand                      | ⑤ Tilløbsslange  |
| ② Transportholdere til til- og afløbsslanger | ⑥ Drejesikringer med transportstænger  |
| ③ Eltilslutning                              | ⑦ Transportholdere til til- og afløbsslanger og holder til afmonteret transportsikring |
| ④ Topplade med gribeåbninger til transport   |  |

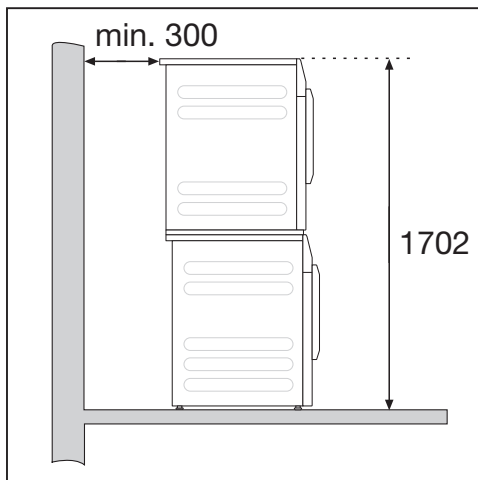
# Installation

## Opstillingsforhold

### Set fra siden



### Vaske-/tørresøjle



Vaskemaskinen kan bygges sammen med en Miele tørretumbler til en vaske/tørresøjle. Til dette formål skal der bruges et sammenbygningsbeslag (ekstraudstyr).

## Sokkelopstilling

Vaskemaskinen kan opstilles på en stål-sokkel (åbne eller lukkede sokler - ekstraudstyr, som kan købes ved henvendelse til vores kundecenter) eller en betonsokkel.

**⚠** Der er fare for at komme til skade, hvis vaskemaskinen ikke står fast. Ved opstilling på en sokkel er der fare for, at vaskemaskinen falder ned ved centrifugering. Fastmonter vaskemaskinen med den medfølgende bøjle.

## Anvisninger om opstilling

**⚠** Skader på grund af fugtighed, der trænger ind.

Indtrængende fugtighed kan medføre skader på elektriske komponenter. Stil ikke maskinen i umiddelbar nærhed eller direkte over åbne gulvafløb eller åbne afløbsrender.



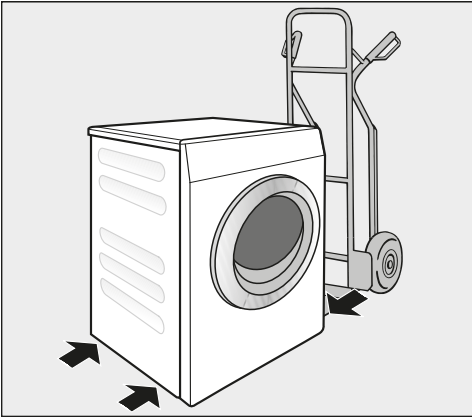
## Vaskemaskinen transporteres til opstillingsstedet

⚠ Fare for at komme til skade ved forkert transport.

Hvis vaskemaskinen tipper, kan man komme til skade, og det kan forårsage beskadigelser.

Sørg for, at vaskemaskinen står stabilt ved transport.

## Transporter vaskemaskinen med en sækkevogn.



- Ved transport med sækkevogn skal vaskemaskinen transporteres på venstre eller højre sidevæg.

⚠ Risiko for skader på grund af forkert transport.

Vaskemaskinens bagvæg og front kan blive beskadiget ved transport med en sækkevogn.

Transporter altid vaskemaskinen på siden ved anvendelse af en sækkevogn.

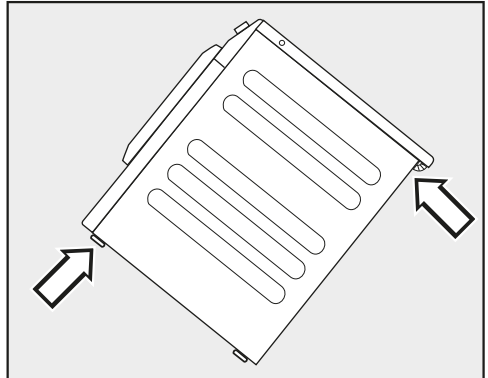
## Vaskemaskinen transporteres til opstillingsstedet

Topplade med gribeåbninger bagtil til transport

⚠ Fare for at komme til skade, hvis toppladen ikke sidder fast.

Den bageste fastgørelse på toppladen kan revne på grund af ydre omstændigheder. Toppladen kan knække, hvis der løftes i den.

Kontroller, inden der løftes, om gribeområdet er stabilt.



- Bær vaskemaskinen i de forreste maskinben og det bageste gribeområde.

# Installation

## Opstillingssted

Som opstillingsflade er et betongulv bedst egnet. Et betongulv kommer i modsætning til trægulve eller anden "blød" gulvbelægning kun sjældent i svingning ved centrifugering.

- Opstil vaskemaskinen lodret og i vater.
- Opstil ikke vaskemaskinen på bløde gulvbelægninger, da den ellers vil vibrere under centrifugeringen.

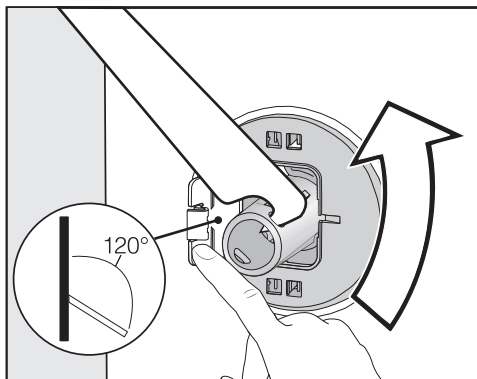
Ved opstilling på gulvbrædder:

- Opstil vaskemaskinen på en krydsfinérplade (min. 70 x 60 x 3 cm). Pladen skal spænde over flest mulige gulvbrædder og må ikke kun fastgøres til gulvbrædderne men også til gulvstrøerne.

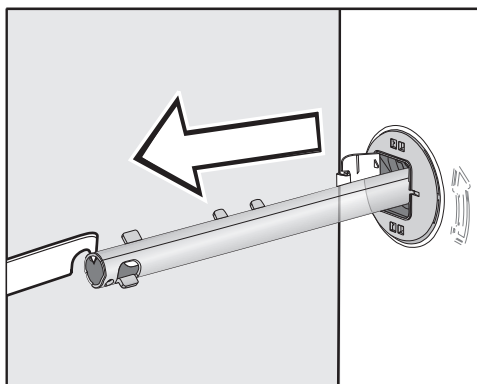
**Tip:** Opstil vaskemaskine i et hjørne i rummet. I hjørnerne er gulvets stabilitet størst.

## Afmontering af transportsikringen

### Venstre transportstang afmonteres

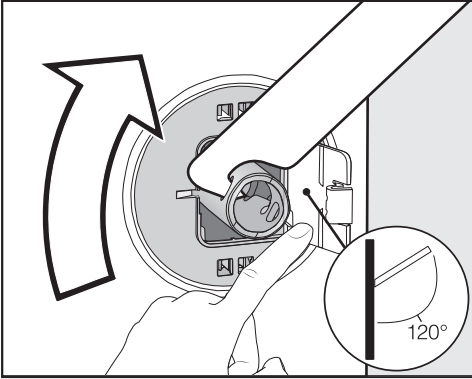


- Tryk klappen udad, og drej transportstangen 90° med vedlagte værktøj.

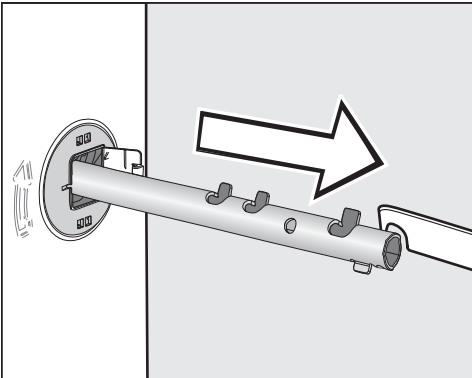


- Træk transportstangen ud.

## Højre transportstang afmonteres



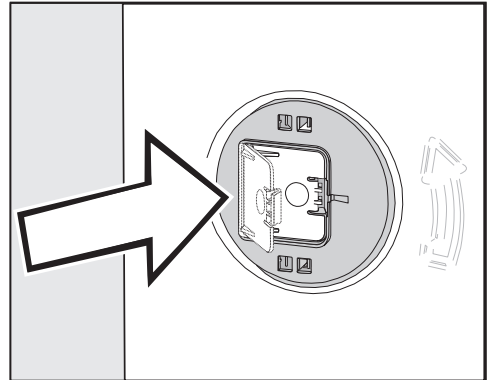
- Tryk klappen udad, og drej transportstangen 90° med vedlagte værktøj.



- Træk transportstangen ud.

## Huller lukkes til

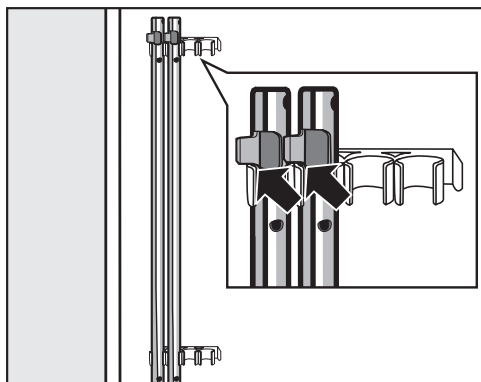
⚠ Fare for at komme til skade på skarpe kanter.  
Hvis hullerne ikke lukkes til, er der fare for at komme til skade, hvis der tages fat i dem.  
Dæk hullerne fra den fjernede transportsikring til.



- Tryk klapperne helt i.

# Installation

## Fastgørelse af transportstængerne



- Fastgør transportstængerne på vaskemaskinens bagvæg. Sørg for, at den øverste tap ligger over holderen.

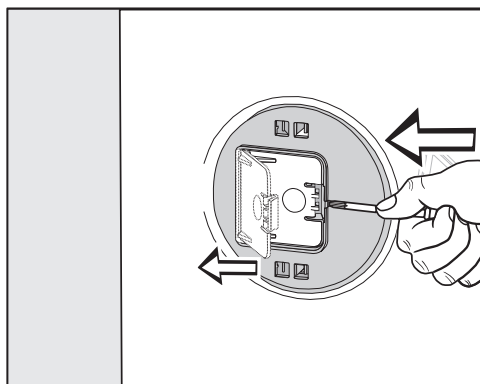
**⚠** Risiko for skader på grund af forkert transport.

Vaskemaskinen kan blive beskadiget, hvis den transporteres uden transportstænger.

Gem transportsikringen. Monter transportstængerne igen, inden vaskemaskinen transporteres (fx ved flytning).

## Montering af transportsikringen

### Klappen åbnes



- Tryk mod tappen med en spids genstand, fx en lille skruetrækker.

Klappen åbnes.

### Transportstænger monteres

- Monter dem i omvendt rækkefølge af afmonteringen.

**Tip:** Løft tromlen lidt op, hvorved transportstængerne kan skubbes lettere ind.

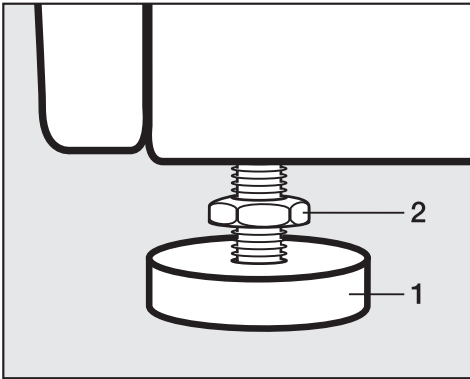
## Vaskemaskinen justeres

Vaskemaskinen skal stå i vater for at sikre en upåklagelig funktion.

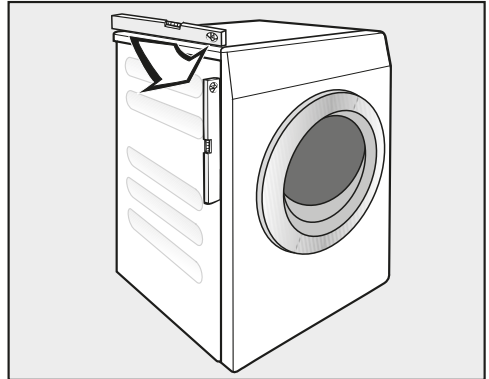
Ukorrekt opstilling øger vand- og strømforbruget, og vaskemaskinen kan "vandre".

### Ben skrues ud, og kontramøtrikken spændes

Vaskemaskinen justeres med de 4 ben. Ved levering er alle ben skruet ind.



- Drej kontramøtrikken **2** i urets retning med den medfølgende gaffelnøgle. Skru kontramøtrikkerne **2** ud sammen med ben **1**.



- Kontroller med et vaterpas, om vaskemaskinen står i vater.
- Hold ben **1** fast med en papegøjetang. Stram møtrik **2** igen mod kabinettet med gaffelnøglen.

⚠ Risiko for skader, hvis vaskemaskinen ikke er justeret korrekt.

Hvis kontramøtrikkerne ikke er spændt, er der fare for, at vaskemaskinen kan "vandre".

Spænd alle 4 kontramøtrikker på benene mod kabinettet. Kontroller også de ben, der ikke blev skruet ud ved justeringen.

### Indbygning under en bordplade

⚠ Fare for elektrisk stød på grund af fritliggende ledninger

Ved demonteret topplade kan strømførende dele berøres.

Demonter ikke vaskemaskinens topplade.

Denne vaskemaskine kan skubbes helt ind under en bordplade (med toppladen), hvis der er tilstrækkelig plads under bordpladen.

# Installation


## Monteringsbøjle til sokkel

Monteringsbøjlen forhindrer, at vaskemaskinen falder ned af soklen under brug.

Fastgørelse med monteringsbøjlen er kun til betonsokler. Soklen skal være lige og i vater. Soklens underlag skal kunne klare fysiske belastninger. Kontroller inden montering, om soklen opfylder minimumsmålet.

Højde: 6 cm  
Bredde: 60 cm  
Dybde: 65 cm

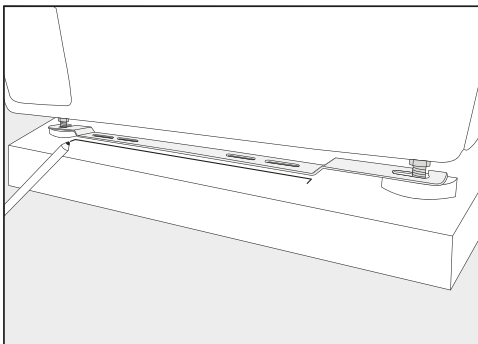
## Placering af monteringsbøjlen

 Fare for at komme til skade på skarpe kanter.

Monteringsbøjlen har skarpe kanter. Man kan skære sig på de skarpe kanter.

Tag forsigtigt fat i monteringsbøjlen. Bær beskyttelseshandsker ved montering af monteringsbøjlen.

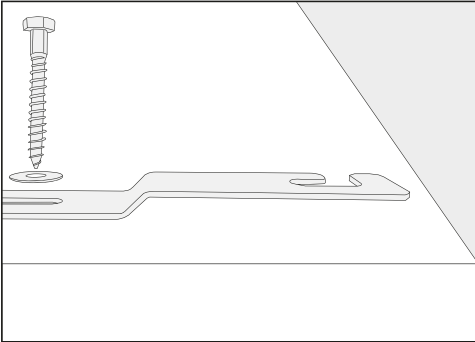
De forreste maskinben skal rage min. 3 mm ud. Vaskemaskinen skal allerede være justeret i vater (se afsnittet Installation - Justering af vaskemaskinen).



- Sæt monteringsbøjlen på de forreste maskinben.
- Optegn positionen for den forreste kant på monteringsbøjlen med en blyant.
- Fjern monteringsbøjlen fra maskinbenene igen.
- Skub forsigtigt vaskemaskinen lidt, indtil der er tilstrækkelig plads til montering af monteringsbøjlen.

## Monteringsbøjlen monteres

- Læg monteringsbøjlen på optegningen på soklen.
- Marker en prik til borehullerne i midten af hver af de to yderste langhuller.
- Bor 2 borehuller (8 mm) med en dybde på ca. 55 mm.
- Sæt rawlplugsene i borehullerne.

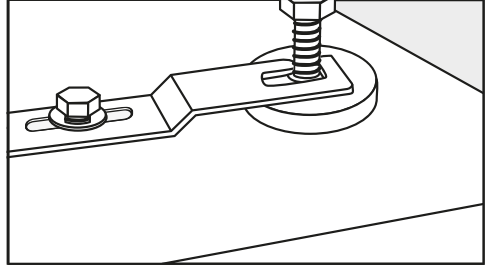


- Monter monteringsbøjlen med franske skruer og underlagsskiver.

Stram ikke skruerne så meget, at monteringsbøjlen kan forskubbe sig til siden.

## Fastgørelse af vaskemaskinen med monteringsbøjle

- Skub vaskemaskinen tilbage på den monterede monteringsbøjle.



- Før maskinbenene mellem ben og kontramøtrikker ind i monteringsbøjle's huller.
- Skub monteringsbøjlen helt mod højre.
- Stram de franske skruer med en skruenøgle.

Vaskemaskinen er fastspændt i monteringsbøjlen.

# Installation

---

## Vandtilslutning

### Koldt vandtilslutning

Flydetrykket skal være min. 100 kPa og må ikke overstige 1.000 kPa. Hvis trykket er højere end 1.000 kPa overtryk, skal der monteres en trykreduktionsventil.

Tilslutning skal foretages med en  $\frac{3}{4}$ "-forskruining. Hvis denne vandhane mangler, må vaskemaskinen kun tilsluttes vandinstallationen af en uddannet fagmand.

Skruetilslutningen er under vandtilslutningstryk.

Kontroller, om tilslutningen er tæt. Åbn vandhanen langsomt. Ret om nødvendigt på pakningen og forskruiningen.

Vandtilløbsslangen til koldt vand er ikke egnet til varmt vandtilslutning.

### Vedligeholdelse

Anvend ved udskiftning kun Miele originalslanger med et sprængningstryk på over 7.000 kPa.

For at beskytte vandtilløbsventilerne er der et filter i tilløbsslangens frie ende og et filter i tilslutningsstuds. De to smudsfiltere må ikke fjernes.

### Tilbehør - slangeforlænger

Slanger med en længde på 2,5 eller 4,0 m kan købes som tilbehør ved telefonisk henvendelse til Miele kundecenter (tlf.nr. findes på omslaget).

## Vandafløb

### Afløbspumpe

Vaskevandet pumpes ud gennem en afløbspumpe med 1 m udpumpningshøjde. Slangen skal lægges uden knæk for at undgå blokering af vandafløbet. En rørbøjning (tilbehør) kan føres på slangens ende.

### Muligheder for vandafløb

1. Tilslutning til et plastafløbsrør med gumminippel (vandlås er ikke ubetinget nødvendig).
2. Tilslutning til en vask med gumminippel.
3. Lægges til et gulvafløb.

Slangen kan om nødvendigt forlænges op til 5 m. Tilbehør kan købes hos Miele forhandlere eller ved henvendelse til vores kundecenter.

For afløbshøjder over 1 m (op til 1,6 m maks. udpumpningshøjde) kan der købes en reservedelsafløbspumpe ved henvendelse til vores kundecenter.




## Eltilslutning

Beskrivelse er gældende for vaskemaskiner med netstik og for vaskemaskiner uden netstik.

For vaskemaskiner med netstik gælder:

- Vaskemaskinen leveres med et stik godkendt i EU, som dog ikke må anvendes i en dansk installation, da vaskemaskinen derved ikke jordforbindes iht. Stærkstrømsbekendtgørelsen. Udskiftning til dansk stik skal foretages af en uddannet fagmand. Alternativt kan der anvendes en adapter til overgang mellem Schuko-stikprop og dansk jordingsystem. En sådan kan købes ved henvendelse til vores kundecenter (kontaktinformation findes på omslaget).
- Tilslutningsstikket skal altid være let tilgængeligt, så strømmen til vaskemaskinen nemt kan afbrydes.

 Skader som følge af forkert tilslutningsspænding.  
Nominel effekt og sikring fremgår af typeskiltet.  
Sammenlign oplysningerne på typeskiltet med elnettets data.


Tilslutning må kun foretages til et reglementeret installeret elnet.

For at udelukke en potentiel fare for brand pga. overophedning må der ikke anvendes forlængerledning eller multi-stikdåse.

Ved fast tilslutning skal der på opstillingsstedet være en separationsanordning til hver pol. Ved gruppeafbryder forstås kontakt med en kontaktåbning på mere end 3 mm, herunder LS-kontakter,

sikringer og relæer (IEC/EN 60947). Tilslutning må kun udføres af en uddannet fagmand.

Stikforbindelsen eller sikkerhedsafbryderen skal altid være tilgængelig.

 Risiko for elektrisk stød på grund af netspænding.

Hvis vaskemaskinen afbrydes fra nettet, skal sikkerhedsafbryderen kunne spærres, eller installationsstedet skal overvåges.

Sørg for, at sikkerhedsafbryderen kan lukkes eller separationsstedet overvåges hele tiden.

Geninstallation af tilslutningen, ændringer i anlægget eller kontrol af jordledningen, inkl. konstatering af rigtig sikring, må kun foretages af uddannede fagfolk, da disse er bekendt med de forskellige regler og de særlige krav fra elforsyningsgesellschaften.

**Skal ekstrabeskyttes, jf. Stærkstrømsbekendtgørelsen.**

## Tekniske data

---

Højde	850 mm
Bredde	596 mm
Bredde (maskiner med topplade i stål)	605 mm
Dybde	636 mm
Dybde ved åben dør	1.054 mm
Vægt	Ca. 100 kg
Maks. gulvbelastning under drift	3000 Newton
Kapacitet	8,0 kg tørt tøj
Tilslutningsspænding	Se typeskilt på maskinens bagside
Tilslutningsværdi	Se typeskilt på maskinens bagside
Sikring	Se typeskilt på maskinens bagside
Lydniveau på arbejdsstedet i henhold til EN ISO 11204/11203	< 70 dB re 20 µPa
Vandtryk min.	100 kPa (1 bar)
Vandtryk maks.	1.000 kPa (10 bar)
Længde på tilløbsslangen	1,55 m
Længde på afløbsslange	1,50 m
Længde på tilslutningsledning	2,00 m
Produktsikkerhedsnorm	Iht. EN 50571, EN 60335
Godkendelser	Se typeskiltet
Energiforbrug i slukket tilstand	0,40 W

### **Konformitetserklæring**

Miele erklærer hermed, at denne vaskemaskine overholder direktiv 2014/53/EU.

Den komplette tekst til EU-konformitetserklæringen er tilgængelig her:

- På Miele's hjemmeside på den respektive produktside under Downloads.
- På Miele's hjemmeside via Services - Brugsanvisninger m.m. ved angivelse af model.

# Forbrugsdata

Programmer	Kapacitet kg	Energi kWh	Vand liter	Programtid t.:min.	Temperatur <sup>1</sup> °C	Restfugtighed %	Centrifuge- ringshastig- hed o/m
ECO 40-60	8,0	0,670	62,5	3:39	37	52,90	1400
	4,0	0,380	53,0	2:48	29	50,90	1400
	2,0	0,195	28,3	2:29	25	57,40	1400
Køge-/kulørtvask	8,0	1,300	52,0	1:19	57	49,00	1400
	20 <sup>2</sup>	0,200	52,0	1:19	20	49,00	1400
Strygelet	30	0,260	42,0	0:54	30	30,00	1200
Ekspres	30	0,300	30,0	0:20	26	60,00	1400

\* Testprogram til overholdelse af EU-retningslinje til Økodesign 2019/2023 og energimærkning iht. forordning Nr. 2019/2014

1 Maks. nået temperatur i tøjet i klarvask.

2 20 °C-program til let snavsede bomuldstekstiler

Ovenstående forbrugsdata kan afvige fra de angivne værdier alt efter vandtryk, vandhårhedsgrad, vandets tilløb-temperatur, rumtemperatur, vasketøjets art og mængde, svingninger i netspændingen og valgte tilvalg.

Med programmeringsfunktionerne kan vaskemaskinens elektronik tilpasses til skiftende behov. Programmeringsfunktionerne kan til enhver tid ændres.

Programmeringen sker i 9 trin (1, 2, 3 ... 9) med sensortasterne.

## Programmeringsniveau åbnes

Forudsætning:

- Vaskemaskinen skal være tændt og programvælgeren stå på et vaskeprogram.

- Vaskemaskinens dør er åbnet.

- 1 Tryk på sensortasten *Start/Efterfyld tøj/tekstiler*, og hold den inde under trin 2-3.
- 2 Luk døren til vaskemaskinen.
- 3 Vent, indtil sensortasten *Start/Efterfyld tøj/tekstiler*, lyser konstant ...
- 4 ... og slip herefter sensortasten *Start/Efterfyld tøj/tekstiler*.

I tidsdisplayet lyser *P11* efter få sekunder.

## Programmeringsfunktion fra- og tilvælges

Programmeringsfunktionens nummer vises i tidsdisplayet med *P* efterfulgt af et tal: fx *P11*.

- 5 Den næste eller forrige programmeringsfunktion i listen vælges ved tryk på sensortasten *>* eller *<*:

Programmeringsfunktioner	
<i>P11</i>	Summervarighed
<i>P12</i>	Summer
<i>P13</i>	Tastelyd
<i>P14</i>	Pinkode
<i>P22</i>	Betjeningspanel i energispare-mode
<i>P24</i>	Memory
<i>P26</i>	Ekstra forvasketid
<i>P28</i>	Skånevask
<i>P29</i>	Temperatursænkning
<i>P30</i>	Vand Plus
<i>P32</i>	Maks. vandstand i skyl
<i>P33</i>	Afkøling af vaskevand
<i>P34</i>	Antikrøl
<i>P49</i>	Lavt vandtryk
<i>P62</i>	Lysstyrke i sensortaster dæmpet
<i>P63</i>	Velkomstlyd
<i>P90</i>	Driftstimer
<i>P97*</i>	Fjernstyring
<i>P98*</i>	SmartGrid
<i>P99*</i>	RemoteUpdate
<i>P00</i>	Standardindstilling

\* kun synlig efter netværkstilslutning

- 6 Bekræft den valgte programmeringsfunktion med sensortasten *Start/Efterfyld tøj/tekstiler*.

# Programmeringsfunktioner

## Programmeringsfunktion tilpasses og gemmes

En programmeringsfunktion kan enten til-/frakobles, eller der kan vælges mellem forskellige indstillinger.

- 7 Programmeringsfunktionen til-/frakobles, eller en indstilling vælges ved tryk på sensortast > eller <.

Programmeringsfunktion	Mulige valg				
	-00	-01	-02	-03	-04 til -07
P11		•	•		
P12	•	•	•		
P13	•	•	•		
P14	•	•			
P22	•	•			
P24	•	•			
P26	•	•	•	•	
P28	•	•			
P29	•	•			
P30	•	•	•		
P32	•	•			
P33	•	•			
P34	•	•			
P49	•	•			
P62		•	•	•	•
P63	•	•			
P97	•	•			
P98	•	•			
P99	•	•			
P00	•	•			

- 8 Bekræft valget med sensortasten *Start/Stop*.

Nu lyser nummeret på programmeringsfunktionen igen, fx *P11*.

## Programmeringsniveau forlades

- 9 Drej programvælgeren hen på programvælgerposition .

Programmeringen er nu gemt permanent. Programmeringen kan altid ændres igen.

## P11 Summervarighed

Summeren lyder ved programslut. Det kan indstilles, hvor længe summeren skal lyde.

### Sortiment

- 01 = Summeren lyder 3 x ved programslut.
- 02 = Summeren lyder, indtil vaskemaskinen slukker automatisk (maks. 1 time).

## P12 Summer

Summeren lyder ved programslut.

### Sortiment

- 00 = Summeren er frakoblet
- 01 = Summeren er tilkoblet med normal lydstyrke.
- 02 = Summeren er tilkoblet med høj lydstyrke.

## P13 Tastelyd

Tryk på sensortasterne bekræftes med et akustisk signal.

### Sortiment

- 00 = Tastelyden er frakoblet
- 01 = Tastelyden er tilkoblet med normal lydstyrke
- 02 = Tastelyden er tilkoblet med høj lydstyrke

## P14 Pinkode

Med pinkoden beskyttes vaskemaskinen mod brug fra uvedkommende.

Hvis anvendelse af pinkode er aktiveret, skal der indtastes en pinkode, når vaskemaskinen tændes. Først da kan vaskemaskinen anvendes.

### Sortiment

- 00 = Pinkoden er frakoblet
- 01 = Pinkoden er tilkoblet

## Betjening af vaskemaskinen med pinkode

Pinkoden er **125** og kan ikke ændres.

- Tænd vaskemaskinen.

I tidsdisplayet vises 0 \_\_, og sensortasterne > og < lyser.

- Tryk én gang på sensortast >.

I tidsdisplayet vises 1 \_\_.

- Bekræft tallet med sensortasten *Start/Efterfyld tøj/tekstiler*.

Det første tal blev gemt, og det andet tal kan nu indtastes via sensortasterne > og <.

- Indtast også det andet og tredje tal, og bekræft tallene med sensortast *Start/Efterfyld tøj/tekstiler*.

Låsen er ophævet, og et vaskeprogram kan vælges og startes.

# Programmeringsfunktioner

---

## P22 Betjeningspanel i energispare-mode

For at spare energi slukkes tidsdisplayet og sensortasterne efter 10 min, og kun sensortasten *Start/Efterfyld tøj/tekstiler* blinker.

### Sortiment

- 00 = frakoblet  
Tidsdisplayet og sensortasterne slukker ikke ved tændt vaskemaskine.
- 01 = tilkoblet  
Efter 10 min. slukker tidsdisplay og sensortaster, når programmet er startet.  
  
Men: Når tiden til udskudt start er udløbet, ved programslut og ved afslutning af antikrølfasen tilkobles tidsdisplayet og sensortasterne i 10 min.

## P24 Memory

Vaskemaskinen gemmer de senest valgte indstillinger for et vaskeprogram (temperatur, centrifugeringshastighed og nogle tilvalg) efter programstart.

Ved nyt valg af vaskeprogram viser vaskemaskinen de gemte indstillinger.

### Sortiment

- 00 = Memory er frakoblet.
- 01 = Memory er tilkoblet

## P26 Ekstra forvasketid Bomuld

Forvasketiden kan eventuelt forlænges.

### Sortiment

- 00 = ingen tidsforlængelse ved forvasketid
- 01 = + 6 min. tidsforlængelse ved forvasketid
- 02 = + 9 min. tidsforlængelse ved forvasketid
- 03 = + 12 min. tidsforlængelse ved forvasketid



## P28 Skånevask

Hvis skånevask er aktiveret, reduceres tromlebevægelsen. Hermed kan let snavset tøj vaskes skånsomt.

Skånevask kan aktiveres i programmerne *Bomuld* og *Strygelet*.

### Sortiment

- 00 = Skånevask er frakoblet.
- 01 = Skånevask er tilkoblet.

## P29 Temperatursænkning

På højtbeliggende steder har vand et lavere kogepunkt. Miele anbefaler, at man ved højdebeliggenheder på 2.000 m tilkobler temperatursænkning for at undgå, at vandet koger.

### Sortiment

- 00 = Temperatursænkning er frakoblet
- 01 = temperatursænkning er tilkoblet

## P30 Vand Plus

Den anvendte vandmængde kan fastlægges ved aktiveret tilvalg *Vand+*.

### Sortiment

- 01 = Vandstanden (mere vand) øges under vask og skyl.
- 02 = Der gennemføres et ekstra skyl.
- 03 = Vandstand øges under vask og skyl, og et ekstra skyl udføres.

## P32 Maks. vandstand i skyl

Vandstanden i skyl kan altid indstilles på den maksimale værdi.

Denne funktion er vigtig for allergikere for at opnå et godt skylleresultat. Vandforbruget øges.

### Sortiment

- 00 = maks. vandstand er frakoblet
- 01 = maks. vandstand er tilkoblet.

# Programmeringsfunktioner

## P33 Afkøling af vaskevand

I slutningen af klarvasken løber der ekstra vand ind i tromlen, som afkøler vaskevandet.

Temperatursænkningen sker i programmet Bomuld ved et temperaturvalg på 70 °C og derover.

Afkøling af vaskevand bør aktiveres:

- Når afløbsslangen hænges over kanten på en vask for at undgå risiko for forbrænding.
- På opstillingssteder, hvor afløbsrørene ikke svarer til DIN 1986.

### Sortiment

- 00 = afkøling af vaskevand er frakoblet
- 01 = Afkøling af vaskevand er tilkoblet.

## P34 Antikrøl


Antikrølfunktionen får tøjet til at krølle mindre efter programslut.

Tromlen bevæger sig i op til 30 min. efter programslut. Vaskemaskinens dør kan til enhver tid åbnes.

### Sortiment

- 00 = Antikrøl er frakoblet
- 01 = Antikrøl er tilkoblet.

## P49 Lavt vandtryk

Ved et vandtryk på under 100 kPa (1 bar) afbryder vaskemaskinen programmet med fejlmeldingen .

Hvis vandtrykket ikke kan øges, forhindrer den aktiverede funktion en programafbrydelse.

### Sortiment

- 00 = Lavt vandtryk er frakoblet.
- 01 = Lavt vandtryk er tilkoblet.

## P62 Lysstyrke i sensortaster dæmpet

Lysstyrken i de dæmpede sensortaster på betjeningspanelet har 7 forskellige indstillingstrin.

Lysstyrken indstilles straks efter valg af et trin.

### Sortiment

- 01 = mørkeste trin
- ↓
- 07 = lyseste trin

## P63 Velkomstlyd

Velkomstsignalet lyder, når vaskemaskinen tændes.

Velkomstsignalet kan til- eller frakobles.

### Sortiment

- 00 = Velkomstsignalet er frakoblet
- 01 = Velkomstsignalet er aktiveret med **normal** lydstyrke
- 02 = Velkomstsignalet er aktiveret med **høj** lydstyrke

## P90 Driftstimer

Man kan aflæse, hvor mange timer vaskemaskinen har vasket.

Den samlede vasketid vises med enkelte tal efter hinanden i tidsdisplayet. Vaskemaskinen har fx vasket i 1234 timer. I tidsdisplayet vises først et *H*, herefter et *1*, så et *2*, herefter et *3* og så et *4*. Herefter vises *H* igen.

## P00 Standardindstilling

Alle programmeringsfunktioner undtagen *P90* driftstimer stilles tilbage til standardindstilling.

### Sortiment

- 00 = Tilbage (uden nulstilling)
- 01 = Programmeringsfunktioner stilles tilbage til standardindstilling.

# Programmeringsfunktioner

## Netværksforbindelse


Programmeringsfunktionerne *P97*, *P98* og *P99* vises kun, hvis forudsætningerne for anvendelse af Miele@home er opfyldt (se afsnittet Første ibrugtagning, Miele@home).

## Netværkskonfiguration nulstilles

Nulstil netværkskonfigurationen, når vaskemaskinen bortskaffes, sælges eller når en brugt vaskemaskine tages i brug. Kun på denne måde sikres det, at alle personlige data er fjernet, og at den tidligere ejer ikke længere har adgang til vaskemaskinen.

- Stil programvælgeren på programmet *MobileStart*.

I tidsdisplayet står: *Lon*.

- Tryk på sensortasten , og hold fingeren på sensortasten, indtil nedtællingen i tidsdisplayet er udløbet.

I tidsdisplayet står: ---.

Netværkskonfigurationen blev slettet.


Hvis Miele@home skal anvendes igen, skal der oprettes forbindelse på ny.

## *P97* Fjernstyring

Med Miele App kan vaskemaskinens status aflæses overalt, og vaskemaskinen kan fjernstartes og fjernbetjenes via programmet *MobileStart*.

Programmeringsfunktionen *P97* kan deaktiveres, hvis vaskemaskinen ikke skal betjenes med din mobile enhed.

Et program kan også afbrydes via appen, hvis programmeringsfunktionen *P97* ikke er aktiveret.

Indstil et tidsrum for, hvornår vaskemaskinen skal startes, med tasten , og start forvalget (se afsnittet Forvalg/SmartStart). Vaskemaskinen kan startes inden for det angivne tidsrum ved at sende et signal fra appen. Hvis der ikke er sendt et startsignal inden senest mulige starttidspunkt, starter vaskemaskinen automatisk.


## Sortiment


-00 = Fjernstyring er frakoblet

-01 = Fjernstyring er aktiveret

## P98 SmartGrid

Det er muligt at lade sin vaskemaskine styre automatisk eksternt i et tidsrum.

Hvis SmartGrid er aktiveret, har sensortasten  ikke længere funktionen Forvalg, men den nye funktion SmartStart.

Indstil et tidsrum for SmartStart med sensortasten . Vaskemaskinen startes da inden for det angivne tidsrum af et eksternt signal. Hvis der ikke sendes et eksternt startsignal inden senest mulige starttidspunkt, starter vaskemaskinen automatisk (se afsnittet Forvalg).

### Sortiment

-00 = SmartGrid er frakoblet

-01 = SmartGrid er tilkoblet

## P99 RemoteUpdate

Vaskemaskinens software kan opdateres ved hjælp af RemoteUpdate. Hvis en opdatering er tilgængelig til vaskemaskinen, downloades denne automatisk af vaskemaskinen. Opdateringen installeres ikke automatisk, men skal startes manuelt.

Hvis en opdatering ikke installeres, kan vaskemaskinen anvendes som normalt. Miele anbefaler dog, at opdateringer installeres.

### Forløb RemoteUpdate

Informationer om indhold og omfang af en opdatering vises i Miele App.

Når en opdatering er tilgængelig, vises meldingen *UP* i tidsdisplayet.

En opdatering kan installeres med det samme eller udskydes til senere. Opfordringen vises da, når vaskemaskinen tændes igen.

Deaktiver RemoteUpdate, hvis en opdatering ikke ønskes installeret.

Opdateringen kan vare nogle minutter.

Vær opmærksom på følgende ved RemoteUpdate:

- Så længe der ikke vises nogen melding, er ingen opdatering tilgængelig.
- En installeret opdatering kan ikke fortrydes.
- Sluk ikke vaskemaskinen under opdateringen. Ellers afbrydes opdateringen og bliver ikke installeret.
- Visse software-opdateringer kan kun gennemføres af Miele Service.

### Aktivering/Deaktivering

RemoteUpdate er aktiveret ved levering. En tilgængelig opdatering downloades automatisk og skal startes manuelt. Deaktiver RemoteUpdate, hvis opdateringen ikke skal downloades automatisk.

### Sortiment

-00 = RemoteUpdate er deaktiveret

-01 = RemoteUpdate er aktiveret  
**(standardindstilling)**

### Opdatering startes

Når vaskemaskinen tændes, står *UP* i tidsdisplayet.

- Tryk på sensortast *Start/Efterfyld tøj/tekstiler*.

*UP* starter med at blinke i tidsdisplayet. Opdateringen startes.

Forløbet af opdateringen vises i tidsdisplayet:

I = 0 %

||||| = 100 %

# Programmeringsfunktioner

---

## Opdateringen udskydes

Når vaskemaskinen tændes, står *UP* i tidsdisplayet.

■ Tryk på sensortasten .

I tidsdisplayet vises programforløbstiden for det valgte program.

Næste gang produktet tændes, opfordres der igen til start af opdateringen.

## Ophavsrettigheder og licenser til kommunikationsmodulet

Til betjening og styring af kommunikationsmodulet anvender Miele egen eller tredjeparts software, der ikke falder under en såkaldt open source-licensbetingelse. Softwaren/softwarekomponenterne er ophavsretsligt beskyttet. Miele's og tredjeparts ophavsrettigheder skal respekteres.

Desuden indeholder kommunikationsmodulet softwarekomponenter, som distribueres under open source-licensbetingelser. De indeholdte open source-komponenter og tilhørende ophavsretlige påtegninger, eksemplarer af de aktuelt gældende licensbetingelser samt eventuel øvrig information kan tilgås lokalt via IP gennem en webbrowser (<https://<ip adresse>/Licenses>). De heri indeholdte regler for erstatningsansvar og garanti for open source-licensbetingelser gælder udelukkende i forhold til respektive rettighedsindehavere.

Miele A/S  
Erhvervsvej 2  
2600 Glostrup  
[www.miele.dk](http://www.miele.dk)

Afdeling:  
Kundecenter

Telefon:  
43 27 15 10

E-mail:  
[profservice@miele.dk](mailto:profservice@miele.dk)



Miele & Cie. KG  
Carl-Miele-Straße 29, 33332 Gütersloh, Tyskland

PWM 1108

da-DK

M.-Nr. 12 535 880 / 00