



DA Køleskab
NO Kjøleskap

Brugsanvisning
Bruksanvisning

2
21

INDHOLDSFORTEGNELSE

1. OM SIKKERHED.....	2
2. SIKKERHEDSANVISNINGER.....	4
3. INSTALLATION.....	6
4. BETJENINGSPANEL.....	9
5. DAGLIG BRUG.....	11
6. RÅD OG TIPS.....	13
7. VEDLIGEHOLDELSE OG RENGØRING.....	14
8. FEJLFINDING.....	15
9. LYDE.....	19
10. TEKNISKE DATA.....	19
11. INFORMATION TIL TESTINSTITUTTER.....	19
12. MILJØHENSYN.....	20

VI TÆNKER PÅ DIG

Tak fordi du købte et Electrolux-apparat. Du har valgt et produkt, som giver dig årtiers professionel erfaring og innovation. Genialt og elegant. Det er designet med dig i tankerne. Så uanset hvornår du bruger den, kan du være sikker på, at du får fantastiske resultater hver gang.

Velkommen til Electrolux.

Besøg vores hjemmeside for at:



Få rådgivning, brochurer, fejlfinding, service- og reparationsinformation:

www.electrolux.com/support



Registrér dit produkt for at få bedre service:

www.registerelectrolux.com



Køb tilbehør, forbrugsvarer og originale reservedele til dit apparat:


www.electrolux.com/shop

KUNDEPLEJE OG SERVICE

Brug altid originale reservedele.

Sørg for at have følgende data klar, når du kontakter vores autoriserede servicecenter: Model, PNC, serienummer.

Oplysningerne findes på typeskiltet.

 Advarsel/forsigtig-sikkerhedsanvisninger

 Generelle oplysninger og råd

 Miljøoplysninger

Ret til ændringer uden varsel forbeholdes.

1. OM SIKKERHED

Læs brugsanvisningen grundigt, før apparatet installeres og tages i brug. Producenten påtager sig intet ansvar for eventuelle skader, der er resultatet af forkert installation

eller brug. Opbevar altid brugsanvisningen på et sikkert og tilgængeligt sted til senere opslag.

1.1 Sikkerhed for børn og sårbare personer

- Apparatet må kun bruges af børn fra 8 år og opefter samt af personer med nedsat fysisk, sensorisk eller psykisk funktionsevne, eller som mangler den nødvendige erfaring eller viden, hvis de er under opsyn eller er blevet instrueret i at bruge apparatet på en sikker måde samt forstår de farer, det indebærer.
- Børn fra 3 til 8 år har tilladelse til at fylde og tømme apparatet, forudsat at de er blevet korrekt instrueret.
- Apparatet kan bruges af personer med omfattende og komplekst handicap, forudsat at de er blevet korrekt instrueret.
- Børn på under 3 år skal holdes på afstand af apparatet, medmindre de overvåges konstant.
- Børn skal holdes under opsyn for at sikre, at de ikke leger med apparatet.
- Børn må ikke udføre rengøring og vedligeholdelse på produktet uden opsyn.
- Opbevar al emballage utilgængeligt for børn, og bortskaf det korrekt.

1.2 Generel sikkerhed

- Dette apparat er kun til opbevaring af madvarer og drikkevarer.
- Dette apparat er beregnet til indendørs husholdningsbrug.
- Dette apparat kan bruges på kontorer, hotelværelser, bed & breakfast-værelser, stue- og gæstehuse og anden lignende indkvartering, hvor en sådan brug ikke overstiger (gennemsnitlig) brugsniveauer i hjemmet.
- Overhold følgende instruktioner for at undgå kontaminering af mad:
 - lad ikke lågen stå åben i lange perioder;

- rengør regelmæssigt overflader, der kan komme i kontakt med mad og tilgængelige dræningssystemer;
- opbevar råt kød og rå fisk i velegnede beholdere i køleskabet, så det ikke kommer i kontakt med eller drypper på andet mad.
- ADVARSEL: Sørg for, at ventilationsåbninger, både i apparatets kabinet og i et evt. indbygningselement, ikke er blokerede.
- ADVARSEL: Brug ikke mekaniske anordninger eller andre midler til at fremskynde afrimningsprocessen, medmindre de er anbefalet af producenten.
- ADVARSEL: Undlad at beskadige kølekredsløbet.
- ADVARSEL: Brug ikke el-apparater i apparatets rum til madvarer, med mindre de er af den type, som producenten anbefaler.
- Brug ikke vandspray eller damp til at rengøre apparatet.
- Rengør apparatet med en fugtig, blød klud. Brug kun neutralt rengøringsmiddel. Brug ikke slibende midler, skuresvampe, opløsningsmidler eller metalgenstande.
- Når apparatet står tomt i en lang periode, skal det slukkes, afrimes, rengøres, tørres, og lågen skal efterlades åben for at forhindre, at der dannes mug i apparatet.
- Opbevar ikke eksplosive stoffer som f.eks. aerosolbeholdere med brændbar drivgas i dette apparat.
- Hvis strømledningen er beskadiget, skal den af sikkerhedsgrunde udskiftes af producenten, det autoriserede servicecenter eller en tekniker med tilsvarende kvalifikationer.

2. SIKKERHEDSANVISNINGER

2.1 Installation



ADVARSEL!

Apparatet må kun installeres af en sagkyndig.

- Fjern al emballagen.
- Undlad at installere eller bruge et beskadiget apparat.
- Brug ikke apparatet, inden det monteres i den indbyggede struktur, pga. sikkerhed.

- Følg installationsvejledningen, der følger med apparatet.
- Vær altid forsigtig, når du flytter apparatet, da det er tungt. Brug altid sikkerhedshandsker og lukket fodtøj.
- Sørg for, at luften kan cirkulere omkring apparatet.
- Vent mindst 4 timer, inden du slutter apparatet til strømforsyningen efter første installation eller efter at have vendt døren. Det er for, at olien kan løbe tilbage i kompressoren.
- Inden der udføres nogen form for arbejde på apparatet (f.eks. vending af døren), skal stikket altid tages ud af kontakten.
- Installér ikke apparatet tæt på radiatorer eller komfurer, ovne eller kogesektioner, medmindre andet er angivet i installationsvejledningen.
- Udsæt ikke apparatet for regn.
- Installér ikke apparatet, hvor der er direkte sollys.
- Montér ikke apparatet på områder, der er for fugtige eller for kolde.
- Når du flytter apparatet, skal du løfte op i forkanten, så gulvet ikke bliver ridset.
- Apparatet indeholder en pose med tørremiddel. Dette er ikke et legetøj. Dette er ikke mad. Skal bortskaffes med det samme.
- Brug altid en korrekt monteret lovlig stikkontakt.
- Undgå at beskadige de elektriske komponenter (f.eks. netstik, strømkabel, kompressor). Kontakt det autoriserede servicecenter eller en elektriker for at skifte de elektriske komponenter.
- Strømledningen skal forblive under niveauet for strømstikket.
- Sæt først netstikket i stikkontakten ved installationens afslutning. Sørg for, at der er adgang til elstikket efter installationen.
- Undgå at slukke for apparatet ved at trække i netledningen. Tag altid selve netstikket ud af kontakten.

2.3 Brug



ADVARSEL!

Risiko for personskade, forbrændinger, elektrisk stød eller brand.



Dette produkt indeholder brændbar gas, isobutan (R600a), en naturgas med høj biologisk nedbrydelighed. Vær omhyggelig med ikke at forårsage skade på kølekredsløbet, der indeholder isobutan.

2.2 El-forbindelse



ADVARSEL!

Risiko for brand og elektrisk stød.



ADVARSEL!

Ved placering af apparatet skal du sørge for, at forsyningsledningen ikke sætter sig fast eller bliver beskadiget.



ADVARSEL!

Brug ikke multistikadaptere og forlængerledninger.

- Apparatet skal tilsluttes strøm m/jord, jvf. Stærkstrømsreglementet.
- Sørg for, at parametrene på typeskiltet er kompatible med nettilslutningens elektriske mærkeværdier.
- Apparatets specifikationer må ikke ændres.
- Enhver brug af det indbyggede produkt som fritstående er strengt forbudt.
- Stil ikke elektriske produkter (f.eks. ismaskiner) i produktet, medmindre de er angivet som relevante af producenten.
- Hvis der opstår skade på kølekredsløbet, skal du sørge for, at der ikke er ild og antændelseskilder i rummet. Udluft lokalet.
- Lad ikke varme genstande røre produktets plastdele.
- Opbevar ikke brandfarlig gas og væske i produktet.
- Anbring ikke brændbare produkter eller genstande, der er våde af brændbare produkter i nærheden af eller på produktet.
- Rør ikke ved kompressoren eller kondensatoren. De er varme.

2.4 Indvendig belysning



ADVARSEL!

Risiko for elektrisk stød.

- Dette produkt indeholder en eller flere lyskilder af energieffektivitetsklasse F.
- Vedrørende lampe(rne) i dette produkt og reservedelslamper, der sælges separat: Disse lamper er beregnet til at modstå ekstreme fysiske forhold i husholdningsapparater, såsom temperatur, vibration, fugt, eller er beregnet til at signalere information om apparatets driftsstatus. De er ikke beregnet til at blive brugt i andre apparater, og de er ikke velegnede til belysning af rum.

2.5 Vedligeholdelse og rengøring



ADVARSEL!

Risiko for skader på mennesker eller apparat.

- Sluk for apparatet, og tag stikket ud af kontakten inden vedligeholdelse.
- Apparatets kølesystem indeholder kulbrinter. Kun en faguddannet person må udføre vedligeholdelse og opladning af enheden.
- Undersøg jævnligt apparatets afløb, og rengør det, hvis det er nødvendigt. Hvis afløbet er blokeret, ophobes afrymningsvandet i bunden af apparatet.

2.6 Service

- Kontakt det autoriserede servicecenter for at få repareret

apparatet. Brug kun originale reservedele.

- Bemærk, at hvis man selv reparerer apparatet, eller får det repareret af en ikke-fagperson, kan det have sikkerhedsmæssige konsekvenser og vil muligvis gøre garantien ugyldig.
- Følgende reservedele er tilgængelige i 7 år efter, at modellen er stoppet: termostater, temperatursensorer, trykte kredsløb, lyskilder, dørhåndtag, dørhængsler, plader og kurve. Bemærk, at nogle af disse reservedele kun er tilgængelige for fagudlærte reparatører, og at ikke alle reservedele er relevante for alle modeller.
- Lågepakninger vil være tilgængelige i 10 år, efter produktionen af modellen er standset.

2.7 Bortskaffelse



ADVARSEL!

Risiko for personskade eller kvælning.

- Tag stikket ud af kontakten.
- Klip elledningen af, og kassér den.
- Fjern lågen, så børn og kæledyr ikke kan blive lukket inde i apparatet.
- Apparatets kølekredsløb og isoleringsmaterialer er ozonvenlige.
- Isoleringsskummet indeholder brændbar gas. Kontakt din genbrugsplads ang. oplysninger om, hvordan apparatet bortskaffes korrekt.
- Undgå at beskadige delene til køleenheden, der befinder sig i nærheden af varmeveksleren.

3. INSTALLATION



ADVARSEL!

Se kapitlerne om sikkerhed.



ADVARSEL!

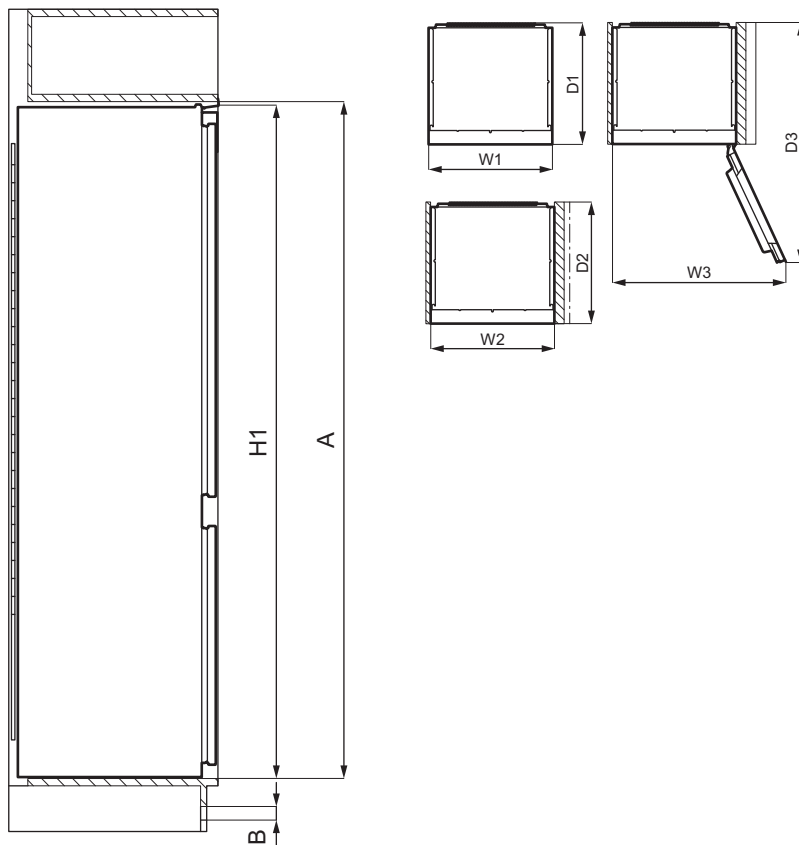
Se dokumentet med installationsinstruktioner for at installere dit apparat.



ADVARSEL!

Fastgør apparatet i overensstemmelse med dokumentet med installationsinstruktioner for at undgå en risiko for ustabilitet af apparatet.

3.1 Mål



Samlede mål ¹		
H1	mm	1769
W1	mm	556
D1	mm	549

¹ maskinens højde, bredde og dybde uden håndtag

Påkrævet plads under brug ²		
H2 (A+B)	mm	1816
W2	mm	560
D2	mm	552

Påkrævet plads under brug ²		
A	mm	1780
B	mm	36

² maskinens højde, bredde og dybde inkl. håndtaget, samt den nødvendige plads til fri cirkulation af den afkølede luft

Samlet plads påkrævet under brug ³		
H3 (A+B)	mm	1816
W3	mm	780
D3	mm	1085

³ maskinens højde, bredde og dybde inkl. håndtaget, samt den nødvendige plads til fri cirkulation af den afkølede luft, samt den nødvendige plads for at lågen som minimum kan åbnes til den vinkel, som gør det muligt at fjerne alt indvendigt udstyr




3.2 Placering

For at sikre apparatets optimale funktion bør du ikke installere det på et sted med direkte sollys. Installér ikke apparatet tæt på radiatorer eller komfurer, ovne eller kogesektioner, medmindre andet er angivet i installationsvejledningen.

Sørg for, at luft kan cirkulere frit omkring bagsiden af skabet.

Dette apparat bør installeres på en tør, godt ventileret plads indendørs.

Dette apparat er beregnet til at blive brugt ved omgivende temperatur fra 10°C til 43°C.

-  Der kan kun garanteres korrekt drift af apparatet inden for det specifikke temperaturinterval.
-  Hvis du er i tvivl om, hvor du kan installere apparatet, bedes du henvende dig til sælgeren, vores kundeservice eller til det nærmeste autoriserede servicecenter.
-  Det skal være muligt at koble apparatet fra strømmen. Der skal derfor være let adgang til stikket efter installationen.

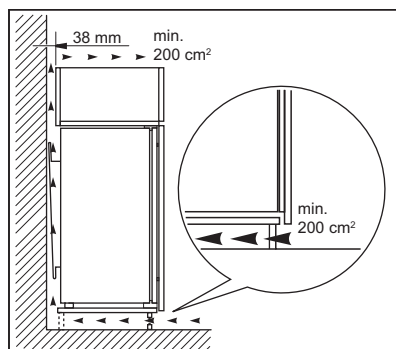
3.3 El-forbindelse

- Inden tilslutning skal det sikres, at den spænding og frekvens, der vises på typeskiltet, svarer til boligens strømforsyning.

- Apparatet skal tilsluttes strøm med jordforbindelse. Strømforsyningskablets stik er forsynet med en kontakt til dette formål. Hvis stikkontakten ikke er jordnet, skal apparatet tilsluttes en separat jordforbindelse i overensstemmelse med gældende bestemmelser. Kontakt en autoriseret installatør.
- Producenten fralægger sig ethvert ansvar, hvis ovenstående sikkerhedsforanstaltninger ikke overholdes.

3.4 Krav til ventilation

Luftstrømmen bag apparatet skal være tilstrækkelig.



FORSIGTIG!
Se installationsvejledningen vedr. installation.

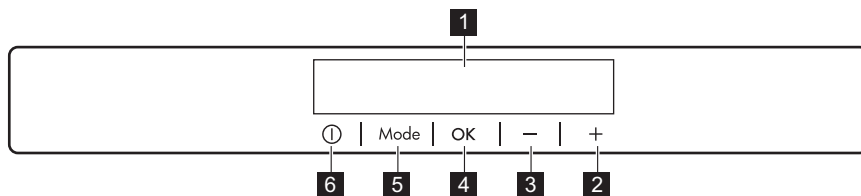
3.5 Vending af dør

Se særskilt dokument med vejledning om installation og vending af låge.



FORSIGTIG!
Ved hver fase af lågens vending skal gulvet beskyttes mod ridser med et holdbart materiale.

4. BETJENINGSPANEL

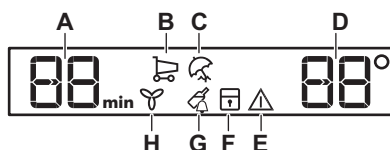


- | | |
|--|-----------------|
| 1 Skærm | 5 Mode |
| 2 Knap til øgning af temperatur | 6 ON/OFF |
| 3 Knap til sænkning af temperatur | |
| 4 OK | |

Den foruddefinerede knaplyd kan ændres ved at trykke på Mode og knappen til sænkning af temperatur

samtidigt i nogle få sekunder. Ændringen kan tilbagesættes.

4.1 Skærm



- A. Timerlampe
- B. FastCool-funktion
- C. Holiday-tilstand
- D. Temperaturindikator
- E. Alarmindikator
- F. ChildLock-funktion
- G. DrinksChill-funktion
- H. DYNAMICAIR-funktion

4.2 Aktivering

1. Sæt stikket i kontakten.
2. Tryk på apparatet ON/OFF, hvis displayet er slukket.
Temperaturindikatoren viser den indstillede standardtemperatur.

Se "Temperaturregulering" for at vælge en anden indstillet temperatur.

Hvis "dEMo" vises på displayet, henvises der til "Fejlfinding" .

4.3 Deaktivering

1. Tryk på skabets ON/OFF i 3 sekunder.
Displayet slukkes.
2. Træk stikket ud af stikkontakten.

4.4 Temperaturregulering

Indstil skabstemperaturen ved at trykke på temperaturvælgerne.

Anbefalet indstillet temperatur er:

- +4 °C i køleskabet

Temperaturområdet kan variere mellem 2 °C og 8 °C for køleskab.

Temperaturindikatorerne viser den indstillede temperatur.



Den indstillede temperatur nås inden for 24 timer.
Den indstillede temperatur huskes efter et strømsvigt.

4.5 FastCool-funktion

Hvis det er nødvendigt at anbringe store mængder varm mad, f.eks. efter indkøb, i køleskabet, anbefales det at aktivere FastCool-funktionen for at køle varerne

hurtigere ned og for at undgå at opvarme de andre fødevarer i køleskabet.

1. Tryk på Mode, indtil det tilsvarende ikon vises.
FastCool-lampen blinker.
2. Tryk på OK for at bekræfte. Indikatoren FastCool vises. Når FastCool-funktionen er slået til, fungerer blæseren muligvis automatisk. Denne funktion stopper automatisk efter ca. 6 timer.

Du kan deaktivere FastCool-funktionen, før den afsluttes automatisk, ved at gentage proceduren eller ved at vælge en anden indstillet køleskabstemperatur.

4.6 Holiday-tilstand

Tilstanden giver mulighed for at holde apparatet tomt i en længere ferieperiode, hvor skabet er tømt, så dannelsen af dårlige lugte reduceres.

1. Tryk på Mode, indtil det tilsvarende ikon vises.
Holiday-lampen blinker.
Temperaturlampen viser den indstillede temperatur.
2. Tryk på OK for at bekræfte. Indikatoren Holiday vises.



Denne tilstand slås fra efter at have valgt en anden temperatur.

4.7 DYNAMICAIR-funktion

Køleskabet er udstyret med en funktion, der afkøler maden hurtigt og holder en mere ensartet temperatur i rummet.

Denne enhed aktiveres automatisk efter behov eller manuelt.

Sådan slås funktionen til:

1. Tryk på Mode-knappen, indtil det tilsvarende ikon vises.
DYNAMICAIR-lampen blinker.
2. Tryk på knappen OK for at bekræfte. Indikatoren DYNAMICAIR vises.

Funktionen slås fra ved at gentage proceduren, indtil DYNAMICAIR-lampen slukkes.



Hvis funktionen aktiveres automatisk, vises DYNAMICAIR-lampen ikke (se "DYNAMICAIR"-afsnittet i "Daglig brug").
Aktivering af DYNAMICAIR-funktionen øger energiforbruget.

Blæseren fungerer kun, når lågen er lukket.

4.8 ChildLock-funktion

Aktivér ChildLock-funktionen for at låse knapperne og forhindre utilsigtet betjening.

1. Tryk på Mode, indtil det tilsvarende ikon vises.
ChildLock-lampen blinker.
2. Tryk på OK for at bekræfte. Indikatoren ChildLock vises.
ChildLock-funktionen slås fra ved at gentage proceduren, indtil ChildLock-lampen slukker.

4.9 DrinksChill-funktion

DrinksChill-funktionen bruges til at indstille en lydalarm på et ønsket tidspunkt, hvilket f.eks. er praktisk, når en opskrift kræver, at fødevarer køles ned i et bestemt stykke tid.

1. Tryk på Mode, indtil det tilsvarende ikon vises.
DrinksChill-lampen blinker.
Timeren viser den indstillede værdi (30 minutter) i nogle få sekunder.
2. Tryk på Timer-vælgeren for at ændre timerens indstilling fra 1 til 90 minutter.
3. Tryk på OK for at bekræfte. Indikatoren DrinksChill vises.
Timeren begynder at blinke (min).
Ved nedtællingens afslutning blinker "0 min"-indikatoren, og der høres en lydalarm. Tryk på OK for at slukke for lyden og afslutte funktionen.

Funktionen slås fra ved at gentage proceduren, indtil DrinksChill-lampen slukkes.

- i** Tiden kan ændres når som helst under nedtællingen og ved afslutningen ved at trykke på temperaturvælgeren for afkøling og opvarmning.

4.10 Alarm for åben låge

Hvis køleskabets låge står åben i ca. 5 minutter, tændes lyden, og advarslampen blinker.

Alarmen stopper, når lugen lukkes. Når alarmen lyder, kan lyden afbrydes ved at trykke på en vilkårlig knap.

- i** Hvis du ikke trykker på nogen knap, slukkes lyden automatisk efter ca. en time for at undgå at forstyrre.

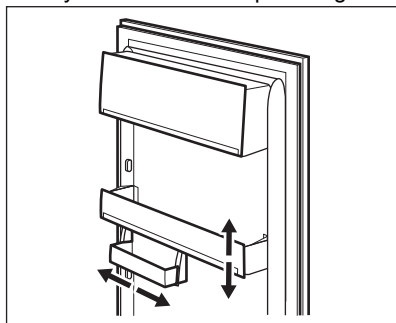
5. DAGLIG BRUG

- !** **FORSIGTIG!**
Dette køleskab er ikke velegnet til at nedfryse madvarer.

5.1 Placering af dørhylder

Hylderne i døren kan sættes i forskellig højde, så der er plads til madvarer af forskellig størrelse.

1. Træk gradvist hylden op, til den kommer fri.
2. Flyt den til en anden placering.



Denne model er udstyret med en variabel opbevaringsboks, som kan flyttes til siden.

5.2 Flytbare hylder

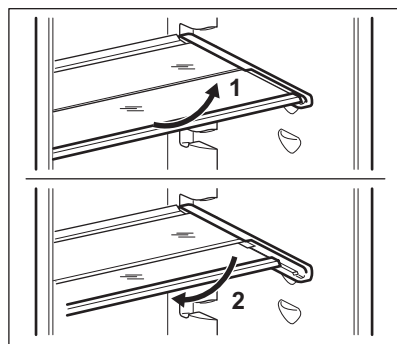
Køleskabets vægge har en række skinner, så hylderne kan placeres efter ønske.

Dette apparat er også forsynet med en hylde bestående af to dele. Den forreste halvdel af hylden kan placeres under den

anden halvdel for at udnytte pladsen bedre.

Sådan folder du hylden:

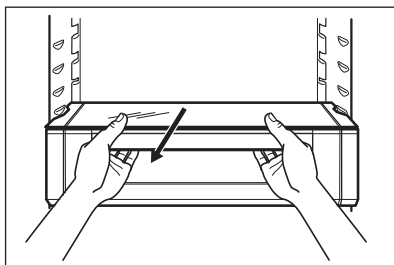
1. Tag forsigtigt den forreste del ud.
2. Skub den på den nedre skinne under den anden halvdel.



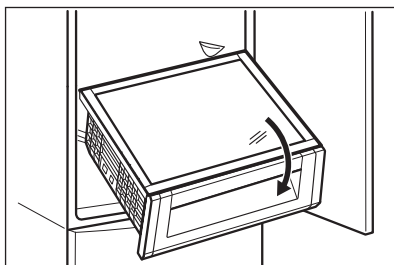
- i** Flyt ikke glashylden over grøntsagsskuffen. Den sikrer korrekt luftcirkulation.

5.3 Udtagning af ExtraZone

1. Hold skuffen sammen med glasdækslet til ExtraZone, og træk dem mod dig selv.



2. Vip modulet nedad for at fjerne det fra køleskabet.

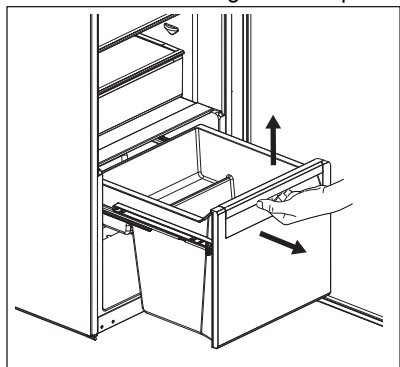


5.4 Grøntsagsskuffe

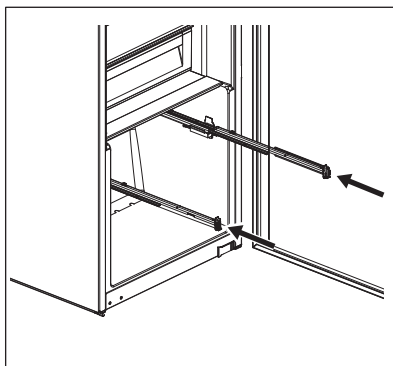
Skuffen er velegnet til opbevaring af frugt og grøntsager.

For at fjerne skuffen (f.eks. mhp. rengøring):

1. Træk skuffen ud og løft den op.

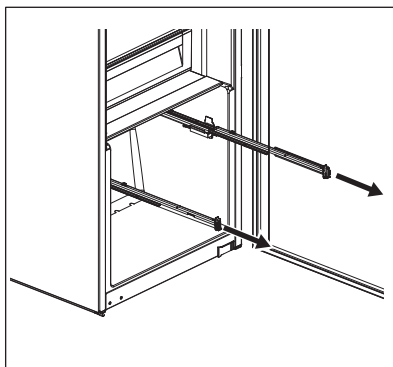


2. Skub skinnerne ind i skabet for at undgå beskadigelse af apparatet, når du lukker lågen.

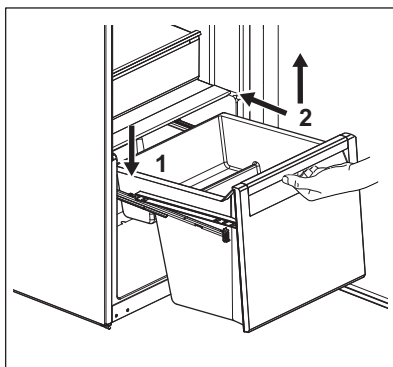


Montering:

1. Træk skinnerne ud.



2. Placer den bageste del af skuffen (1) på skinnerne.



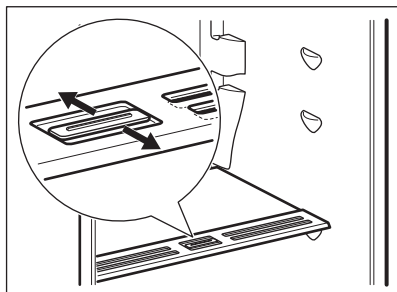
3. Hold forsiden af skuffen (2) oppe, mens du skubber skuffen ind.
4. Tryk den forreste del af skuffen nedad.

- i** Træk skuffen ud igen, og kontrollér, om den er placeret korrekt på både bag- og forsidekrogene.

5.5 Fugtighedskontrol

Glashylden har en enhed med åbninger (kan justeres med et skydehåndtag), som gør det muligt at regulere fugtigheden i grøntsagsskufferne.

- i** Anbring ikke nogen fødevarer på fugtighedskontrollen.



Placeringen af fugtstyringen afhænger af typen og mængden af frugt og grøntsager:

- Åbning lukket: anbefales, når der er en lille mængde frugt og grøntsager. På denne måde bevares det naturlige fugtindhold i frugt og grøntsager gennem længere tid.
- Åbning åbnet: anbefales, når der er en stor mængde frugt og grøntsager. På denne måde er der mere luftcirkulation, hvilket giver lavere luftfugtighed.

5.6 DYNAMICAIR

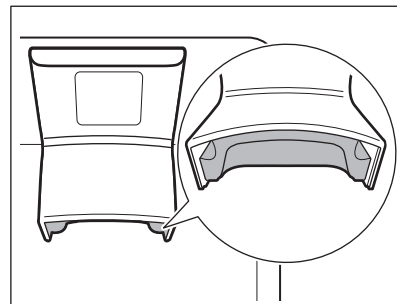
Køleskabet er udstyret med en funktion, der afkøler maden hurtigt og holder en mere ensartet temperatur i rummet.

6. RÅD OG TIPS

6.1 Råd om energibesparelse

- Den mest effektive energianvendelse sikres i konfigurationen med skufferne i den nederste del af skabet og hyldeerne jævnt fordelt. Placeringen af

- !** **ADVARSEL!**
Fjern ikke skumplasten i bunden af enheden.



Denne enhed aktiveres automatisk efter behov.

Du kan også slå enheden til manuelt efter behov (se "DYNAMICAIR-funktion").

- i** Blæseren fungerer kun, når lågen er lukket.

5.7 CleanAir filter

Dit apparat er udstyret med CleanAir - kulfilteret i en skuffe inden i DYNAMICAIR-enheden.

Filteret renser luften i køleafdelingen for uønskede lugte, så opbevaringskvaliteten forbedres.

Ved leveringen ligger filteret i en plastikpose (Se kapitlet "Vedligeholdelse og rengøring" for installation).

- !** **FORSIGTIG!**
Hold altid luftventilationsskuffen lukket under driften.

- holderne i lågen påvirker ikke energiforbruget.
- Åbn lågen så lidt som muligt, og lad den ikke stå åben længere end nødvendigt.


- Stil ikke en for høj temperatur for at spare energi, med mindre det kræves af madens karakteristika.
- Hvis den omgivende temperatur er høj, og temperaturvælgeren er indstillet til lav temperatur, og skabet er helt fyldt, kan kompressoren køre konstant og skabe rim eller is på fordampere. I så fald skal du indstille temperaturvælgeren mod en højere temperatur for at give mulighed for automatisk optøning og for at spare energi på denne måde.
- Sørg for en god udluftning. Dæk ikke ventilationsristene eller hullerne.

6.2 Råd om køling af friske madvarer

- God temperaturindstilling, der sikrer, at opbevaring af friske madvarer er ved en temperatur på under eller lig med +4°C.
En højere temperaturindstilling inden i apparatet kan føre til kortere holdbarhed af mad.
- Dæk maden med emballage for at bevare dens friskhed og aroma.
- Brug altid lukkede beholdere til væske og til mad for at undgå smage eller lugte i afdelingen.
- For at undgå krydskontaminering mellem tilberedt og rå mad bør du dække den tilberedte mad og adskille den fra den rå.
- Det anbefales at optø maden inden i køleskabet.
- Sæt ikke varm mad i apparatet. Sørg for, at den er kølet ned til stuetemperatur, inden den indsættes.

- For at forhindre madspild bør den nye mad altid stilles bag den gamle.

6.3 Råd om køling af madvarer

- Friske madvarer er den, der er mærket (på typeskiltet) med .
- Kød (al slags) pakkes ind i passende emballage og lægges på glashylden over grøntsagsskuffen. Opbevar kød i højst 1-2 dage.
- Frugt og grøntsager: Rengør grundigt (fjern snavs) og kom dem i en særlig skuffe (grøntsagsskuffe).
- Det anbefales ikke at opbevare eksotisk frugt såsom bananer, mangoer, papayaer osv. i køleskabet.
- Grøntsager som tomater, kartofler, løg og hvidløg bør ikke opbevares i køleskabet.
- Smør og ost: Anbring det i en lufttæt beholder eller pak det ind i alufolie eller i en polyæthylenpose for at udelukke så meget luft som muligt.
- Flasker: Luk dem med en kapsel og opbevar dem i flaskehylden i lågen, eller (hvis tilgængelige) på flaskestativet.
- For at fremskynde nedkøling af varerne anbefales det at tænde for blæseren. Aktiveringen af DYNAMICAIR giver større homogenisering af indvendige temperaturer.
- Se altid produkternes udløbsdato for at vide, hvor længe de kan opbevares.

7. VEDLIGEHOLDELSE OG RENGØRING



ADVARSEL!

Se kapitlerne om sikkerhed.

7.1 Indvendig rengøring

Inden apparatet tages i brug skal det vaskes indvendigt, inkl. tilbehør, med lunkent vand tilsat neutral sæbe for at fjerne den typiske lugt af nyt apparat. Tør grundigt efter.



FORSIGTIG!

Brug ikke vaskemidler, skurepulver, klor eller oliebaseerede rengøringsmidler, da de beskadiger overfladerne.



FORSIGTIG!

Apparatets tilbehør og dele er ikke egnet til vask i opvaskemaskine.

7.2 Regelmæssig rengøring

Apparatet skal jævnlig rengøres:

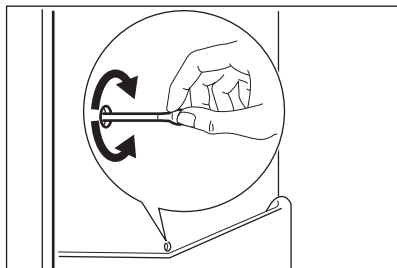
1. Vask det indvendigt, inkl. tilbehør, med lunkent vand tilsat neutral sæbe.
2. Efterse jævnlig lågepakningerne, og tør dem af, så de er rene og fri for belægninger.
3. Skyl og tør grundigt af.

7.3 Optøning af køleskabet

Der fjernes automatisk rim fra køleafdelingens fordampere under normal brug. Vandet fra optøning løber ud gennem en tragt ned i en særlig beholder på bagsiden af apparatet over motorkompressoren, hvor det fordampes.

Det er vigtigt regelmæssigt at rengøre dræningshullet til vand fra optøning, midt i køleskabsrummet, for at forhindre, at vandet løber over og drypper ned på maden indenfor.

Til dette formål anvendes rørrensere, der følger med apparatet.



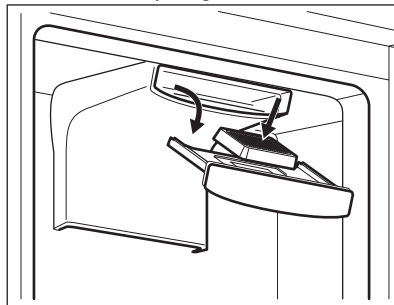
7.4 Udskiftning af CleanAir-filteret

CleanAir-filteret med aktivt kul opsuger dårlig lugt og bevarer smag og duft i alle madvarer, uden risiko for at de får afsmag af hinanden.

- i** Luffilteret skal håndteres forsigtigt for at hindre, at dets overflade ridses.

- i** Ved leveringen ligger kulfileret i en plastpose for at sikre korrekt funktion. Anbring filteret i rillen, før der tændes for skabet.

1. Åbn skuffen.
2. Træk det opbrugte luffilter ud.



3. Sæt det nye luffilter i rillen.
4. Luk skuffen.

For at få den bedste ydeevne skal skuffen placeres korrekt, og CleanAir-filteret bør udskiftes én gang om året.

- i** Kulfileret er en forbrugsvarer og er derfor ikke omfattet af garantien. Nye filtre med aktivt kul fås i hvidevarerforretninger. Når luffilteret skal skiftes, gentages proceduren.

7.5 Pause i brug

Tag følgende forholdsregler, når apparatet ikke skal bruges i længere tid:

1. Kobl apparatet fra strømforsyningen.
2. Fjern alle madvarer.
3. Rengør apparatet og alt tilbehør.
4. Lad lågen stå åben for at forebygge ubehagelig lugt.

8. FEJLFINDING






ADVARSEL!

Se kapitlerne om sikkerhed.

8.1 Hvad gør du, hvis ...

Problem	Mulige årsager	Løsning	
Apparatet virker slet ikke.	Når der slukkes for apparatet.	Tænd for apparatet.	
	Stikket er ikke sat rigtigt i stikkontakten.	Sæt stikket helt ind i stikkontakten.	
	Der er ingen spænding i stikkontakten.	Slut apparatet til en anden stikkontakt. Kontakt en autoriseret elektriker.	
Apparatet støjer.	Apparatet er ikke understøttet korrekt.	Kontrollér, om apparatet står stabilt.	
Lydsignalet eller den visuelle alarm er slået til.	Lågen står åben.	Luk lågen.	
Kompressoren kører konstant.	Temperaturen er indstillet forkert.	Se kapitlet "Betjeningspanel".	
	Der blev lagt for store mængder madvarer i på samme tid.	Vent nogle få timer, og kontrollér så temperaturen igen.	
	Stuetemperaturen er for høj.	Se kapitlet "Installation".	
	Varerne var for varme, da de blev lagt i maskinen.	Lad varerne komme ned på stuetemperatur, før de lægges i.	
	Lågen er ikke lukket korrekt.	Se afsnittet "Lukning af døren".	
	FastCool-funktionen er slået til.	Se afsnittet "FastCool-funktion".	
	Kompressoren starter ikke straks, når der trykkes på "FastCool", eller når temperaturen er blevet ændret.	Kompressoren går i gang efter et stykke tid.	Dette er normalt, der er ingen fejl.
	Lågen er forkert justeret eller påvirker ventilationsristen.	Apparatet står ikke plant.	Se installationsinstruktionerne.
Lågen åbner ikke nemt.	Du forsøgte at åbne lågen igen, lige efter den blev lukket.	Vent nogle få sekunder mellem lukning og genåbning af lågen.	
	Pæren virker ikke.	Pæren er i standby.	Luk, og åbn døren.
	Pæren er defekt.	Kontakt det nærmeste autoriserede servicecenter.	

Problem	Mulige årsager	Løsning
Der er for meget rim og is.	Lågen er ikke lukket korrekt.	Se afsnittet "Lukning af døren".
	Lågepakningen er defekt eller snavset.	Se afsnittet "Lukning af døren".
	Madvarer er ikke pakket rigtigt ind.	Pak madvarerne bedre ind.
	Temperaturen er indstillet forkert.	Se kapitlet "Betjeningspanel".
	Maskinen er helt fuldt og står på den laveste temperatur.	Indstil en højere temperatur. Se kapitlet "Betjeningspanel".
Der løber vand ned ad bagpladen i køleskabet.	Temperatur indstillet i maskinen er for lav, og den omgivende temperatur er for høj.	Indstil en højere temperatur. Se kapitlet "Betjeningspanel".
	Under den automatiske optøning smelter der rim på bagpladen.	Det er korrekt.
Der er for meget kondenseret vand på køleskabets bageste væg.	Lågen blev åbnet for hurtigt.	Åbn kun lågen, når det er nødvendigt.
	Lågen blev ikke lukket helt.	Sørg for, at lågen er helt lukket.
	Opbevaret mad blev ikke pakket ind.	Pak mad ind i velegnet emballage, inden det opbevares i skabet.
Der løber vand inde i køleskabet.	Madvarer forhindrer, at vandet løber ned i vandbeholderen.	Sørg for, at madvarerne ikke rører bagpladen.
	Afløbet er tilstoppet.	Rens vandafløbet.
Der løber vand ned på gulvet.	Afløbet til afrimningsvand er ikke sluttet til fordampningsbakken over kompressoren.	Sæt afløbet til afrimningsvand fast på fordampningsbakken.
Temperaturen kan ikke indstilles.	FastCool-funktionen er slået til.	Sluk FastCool-funktion manuelt, eller vent, indtil funktionen deaktiveres automatisk for at indstille temperaturen. Se afsnittet "FastCool-funktionen".
Temperaturen i skabet er for lav/høj.	Temperaturen er ikke indstillet korrekt.	Vælg en højere/lavere temperatur.

Problem	Mulige årsager	Løsning
	Lågen er ikke lukket korrekt.	Se afsnittet "Lukning af døren".
	Madvarernes temperatur er for høj.	Lad varerne køle ned til stuetemperatur, før de sættes i skabet.
	Der blev opbevaret for store mængder mad på samme tid.	Opbevar færre madvarer samtidigt.
	Lågen har været åben for tit.	Åbn kun lågen, hvis det er nødvendigt.
	FastCool-funktionen er slået til.	Se afsnittet "FastCool-funktion".
	Der er ingen cirkulation af kold luft i køleskabet.	Kontrollér, om der cirkulerer kold luft i køleskabet. Se kapitlet "Råd og tips".
DEMO vises på displayet.	Apparatet er i demonstrationsstilstand.	For at afslutte demonstrationsfunktionen skal du trykke på og holde OK-knappen nede i ca. 10 sekunder, indtil du hører en lang lyd, og displayet slukker et kort øjeblik.
Der vises et  eller  eller  -symbol i temperaturdisplayet i stedet for tal.	Problem med temperaturføler.	Kontakt det nærmeste autoriserede servicecenter. Kølesystemet fortsætter med at holde madvarerne kolde, men det er ikke muligt at regulere temperaturen.



Hvis rådet ikke fører til det ønskede resultat, skal du ringe til det nærmeste autoriserede servicecenter.

8.2 Udskiftning af pæren

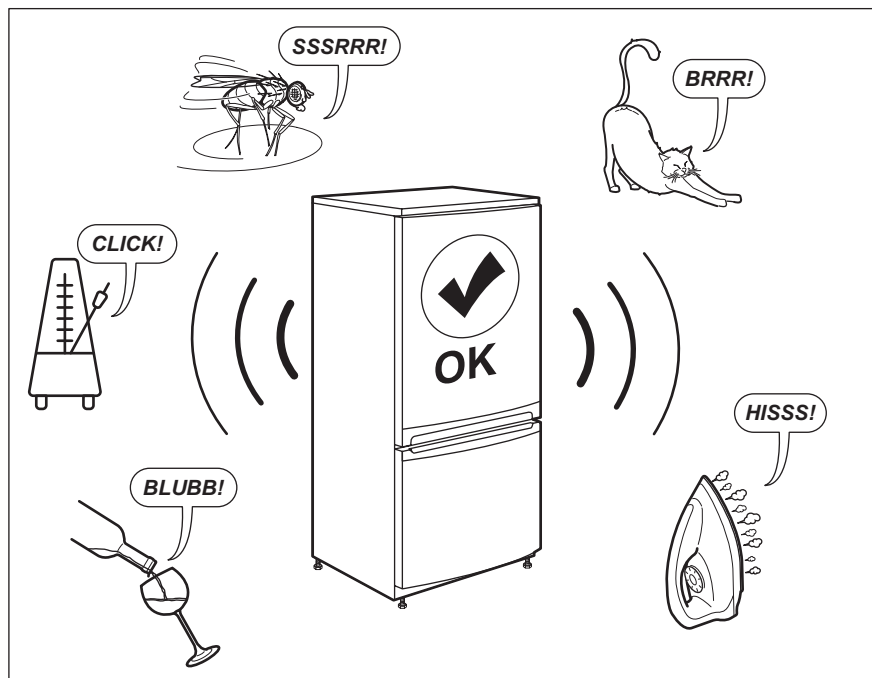
Apparatet er forsynet med en indvendig LED-pære med lang holdbarhed.

Det er kun tilladt at udføre service på belysningsenheden. Kontakt dit autoriserede servicecenter.

8.3 Lukning af døren

1. Rengør dørpakningerne.
2. Juster lågen, hvis det er nødvendigt. Se installationsinstruktionerne.
3. Udskift om nødvendigt de defekte dørpakninger. Kontakt det autoriserede servicecenter.

9. LYDE



10. TEKNISKE DATA

De tekniske specifikationer fremgår af typeskiltet indvendigt på maskinen og på energimærket.

QR-koden på energimærket, der leveres med maskinen, indeholder et weblink til oplysningerne relateret til maskinens ydelse i EU EPREL-databasen. Opbevar energimærket til reference sammen med brugervejledningen og alle andre dokumenter, der følger med dette apparat.

Det er også muligt at finde de samme oplysninger i EPREL ved hjælp af linket <https://eprel.ec.europa.eu> og modelnavnet og produktnummeret, som du finder på maskinens typeskilt.


Se linket www.theenergylabel.eu for detaljerede oplysninger om energimærket.


11. INFORMATION TIL TESTINSTITUTTER

Installation og forberedelse af apparatet til en eventuel EcoDesign-kontrol skal være i overensstemmelse med EN 62552 (EU). Ventilationskrav, indbygningsmål og mindste afstand

bagtil skal være som angivet i denne brugervejledning i "Installation". Kontakt producenten for yderligere information, herunder påfyldningsplaner.

12. MILJØHENSYN

Genbrug materialer med symbolet .
Anbring emballagematerialet i passende beholdere til genbrug. Hjælp med at beskytte miljøet og menneskelig sundhed samt at genbruge affald af elektriske og elektroniske apparater.

Kasser ikke apparater, der er mærket med symbolet , sammen med husholdningsaffaldet. Lever produktet tilbage til din lokale genbrugsplads eller kontakt din kommune.

INNHOOLD

1. SIKKERHETSINFORMASJON.....	21
2. SIKKERHETSANVISNINGER.....	23
3. INSTALLERING.....	25
4. BETJENINGSPANEL.....	28
5. DAGLIG BRUK.....	30
6. HJELP OG TIPS.....	32
7. PLEIE OG RENGJØRING.....	33
8. FEILSØKING.....	34
9. LYDER.....	38
10. TEKNISKE DATA.....	38
11. INFORMASJON FOR TESTINSTITUTTER.....	38
12. BESKYTTELSE AV MILJØET.....	39

VI TENKER PÅ DEG

Takk for at du har kjøpt et produkt fra Electrolux. Du har valgt et produkt som bringer flere tiår med erfaring og innovasjon med seg. Genialt og stilig, og det er designet med tanke på deg. Så uansett når du bruker det, kan du være trygg på at du får gode resultater hver gang.

Velkommen til Electrolux.

Gå inn på nettsiden vår for å:



Få råd om bruk, brosjyrer, hjelp til feilsøking, og informasjon om service og reparasjon:

www.electrolux.com/support



Registrer produktet for å få bedre service:

www.registerelectrolux.com



Kjøp tilbehør, forbruksvarer og originale reservedeler til apparatet ditt:


www.electrolux.com/shop

KUNDESTØTTE OG SERVICE

Bruk alltid originale reservedeler.

Når du kontakter vårt autoriserte servicesenter, må du sørge for at du har følgende opplysninger tilgjengelig: Modell, PNC, serienummer.

Informasjonen finner du på typeskiltet.

 Advarsel/Forsiktig – Sikkerhetsinformasjon

 Generell informasjon og tips

 Miljøinformasjon

Med forbehold om endringer.

1. SIKKERHETSINFORMASJON

Les medfølgende instruksjoner grundig før du installerer og bruker apparatet. Produsenten er ikke ansvarlig for personskader eller andre skader som følge av feilaktig

montering eller bruk. Hold alltid instruksjonene på et trygt og tilgjengelig sted for fremtidig referanse.

1.1 Sikkerhet for barn og utsatte mennesker

- Dette produktet kan brukes av barn fra 8 år og oppover og personer med reduserte fysiske, sensoriske eller mentale evner eller manglende erfaring og kunnskap, dersom de får tilsyn eller instruksjoner om bruken av produktet på en sikker måte, og forstår farene som er involvert.
- Barn fra 3 til 8 år kan legge inn og ta ut av apparatet såfremt de er gitt riktig opplæring.
- Dette produktet kan brukes av personer med svært omfattende og komplekse funksjonsnedsettelse, forutsatt at de har fått riktig opplæring.
- Barn yngre enn 3 år må holdes på avstand fra produktet med mindre de er under tilsyn til enhver tid.
- Barn bør være under oppsyn for å sikre at de ikke leker med produktet.
- Rengjøring og vedlikehold av produktet skal ikke utføres av barn.
- Oppbevar all emballasje utilgjengelig for barn og kast den på riktig måte.

1.2 Generell sikkerhet

- Dette apparatet er kun til oppbevaring av mat og drikke.
- Dette produktet er beregnet for bruk innendørs.
- Dette produktet kan brukes på kontorer, hotellrom, rom for bed & breakfast, gårdsgjestehus og andre lignende steder hvor slik bruk ikke overstiger (gjennomsnittlig) bruksnivåer for husholdningsrom.
- Følg disse instruksjonene for å unngå forurensing av mat:
 - ikke åpne døren i lengre perioder;
 - rengjør regelmessig tilgjengelige dreneringssystemer og overflater som kan komme i berøring med matvarer;

- oppbevar rått kjøtt og fisk i egnede beholdere i kjøleskapet, slik at maten ikke kommer i kontakt med, eller drypper på, annen mat.
- ADVARSEL: Påse at ventilasjonsåpninger ikke blokkeres i produktets kabinett eller i innebygde konstruksjoner.
- ADVARSEL: Bruk ikke mekaniske enheter eller andre metoder for å akselerere avfrostingsprosessen unntatt de som anbefales av produsenten.
- ADVARSEL: Ikke ødelegg kjølekretsen.
- ADVARSEL: Bruk ikke elektriske produkter inne i oppbevaringshyllene på produktet, med mindre de er av den typen som anbefales av produsenten.
- Bruk ikke vannspray og damp for å rengjøre apparatet.
- Rengjør apparatet med en fuktet myk klut. Bruk kun nøytrale vaskemidler. Du må aldri bruke skurende oppvaskmidler, skuresvamber, løsemidler eller metallgjenstander.
- Når kjøleskapet blir stående tomt i en lengre periode, bør du slå det av, avrime det, rengjøre det, tørke det og la døren bli stående oppe slik at det ikke dannes mugg i produktet.
- Oppbevar ikke eksplosive stoffer som aerosolbeholdere med brennbart drivstoff i dette produktet.
- Hvis strømkabelen blir skadet, må den skiftes av produsenten, autorisert servicesenter eller annen kvalifisert person for å unngå risiko.

2. SIKKERHETSANVISNINGER

2.1 Montering



ADVARSEL!

Bare en kvalifisert person må montere dette produktet.

- Fjern all emballasje.
- Ikke monter eller bruk et skadet produkt.
- Bruk ikke apparatet før du installerer det i en innebygget enhet med hensyn til sikkerhet.
- Følg installasjonsanvisningene som følger med produktet.
- Vær alltid forsiktig når du flytter produktet. Det er tungt. Bruk alltid vernebriller og lukket føttøy.
- Påse at luft kan sirkulere fritt rundt produktet.

- Ved første installering eller etter reversering av døren, vent minst 4 timer før du kobler til strømforsyningen. Dette gjør at oljen kan renne tilbake i kompressoren.
- Før du gjør noe med produktet (for eksempel reversering av døren), fjern støpselet fra stikkkontakten.
- Ikke monter produktet i nærheten av radiatorer eller komfyrer, ovner eller koketopper, med mindre noe annet er spesifisert i installasjonsinstruksjonene.
- Utsatt ikke produktet for regn.
- Ikke installer produktet hvor det kan bli utsatt for direkte sollys.
- Installer ikke produktet på meget fuktige eller kalde steder.
- Når du flytter produktet, løft det i forkant for å unngå riper på gulvet.
- Produktet inneholder en pose med tørkemiddel. Det er ikke et leketøy. Det er ikke mat. Kast det med samme.

2.2 Elektrisk tilkobling



ADVARSEL!

Fare for brann og elektrisk støt.



ADVARSEL!

Når du plasserer produktet, må du sørge for at kablet ikke er i klem eller skadet.



ADVARSEL!

Bruk ikke multi-plugg-adaptore og skjæteledninger.

- Produktet må være jordet.
- Kontroller at parameterne på typeskiltet er kompatible med de elektriske spesifikasjonene i strømforsyningen.
- Bruk alltid en korrekt montert, jordet stikkontakt.
- Sørg for at elektriske komponenter (f.eks. støpsel, nettkabel, kompressor) ikke blir påført skade. Kontakt det autoriserte servicesenteret eller en elektriker for å skifte ut de elektriske komponentene.
- Strømkablet må være under nivået til støpselet.

- Ikke sett støpselet i stikkkontakten før monteringen er fullført. Påse at det er tilgang til stikkkontakten etter monteringen.
- Ikke trekk i kablet for å koble fra produktet. Trekk alltid i selve støpselet.

2.3 Bruk



ADVARSEL!

Fare for skade, brannskader, elektrisk støt eller brann.



Produktet inneholder brennbare gasser, isobutan (R600a), naturgass med liten innvirkning på miljøet. Vær forsiktig så du ikke forårsaker skade på kjølemiddelkretsen som inneholder isobutan.

- Produktets spesifikasjoner må ikke endres.
- All bruk av det innebygde produktet som frittstående er strengt forbudt.
- Ikke sett elektriske produkter (f.eks. iskremmaskiner) i produktet med mindre de er oppgitt av produsenten.
- Hvis det skulle oppstå skade på kjølemiddelkretsen, må du sørge for at det ikke er flammer og antenningskilder i rommet. Ventiler rommet.
- Ikke la varme gjenstander komme i kontakt med plastdelene på produktet.
- Ikke oppbevar brannfarlig gass og væske i produktet.
- Legg ikke brennbare produkter, eller gjenstander som er fuktet med brennbare produkter, inn i eller i nærheten av apparatet.
- Ikke berør kompressoren eller kondensatoren. De er varme.

2.4 Innvendig lys



ADVARSEL!

Fare for elektrisk støt.

- Dette produktet inneholder én eller flere lyskilder av energieffektivitetsklasse F.
- Angående lampen(e) i dette produktet og reservedeler som selges separat: Disse lampene er ment å motstå ekstreme fysiske forhold i

husholdningsprodukter, for eksempel temperatur, vibrasjon, fuktighet, eller er ment å signalisere informasjon om produktets driftsstatus. De er ikke ment å brukes i andre bruksområder og egner seg ikke til rombelysning.

2.5 Stell og rengjøring



ADVARSEL!

Fare for personskade eller skade på produktet.

- Slå av produktet og trekk støpselet ut av stikkkontakten før rengjøring og vedlikehold.
- Dette produktet inneholder hydrokarbon i kjøleenheten. Vedlikehold og etterfylling av enheten må kun foretas av en kvalifisert person.
- Undersøk regelmessig avløpsrøret til kjøleskapet og rengjør om nødvendig. Hvis avløpet er blokkert, vil vann som har tinet samle seg i bunnen av produktet.

2.6 Tjenester

- Kontakt det autoriserte servicesenteret for å reparere apparatet. Bruk kun originale reservedeler.
- Vær oppmerksom på at reparasjon på egen hånd eller ikke-profesjonell reparasjon kan ha sikkerhetsmessige konsekvenser og kan ugyldiggjøre garantien.

- Følgende reservedeler vil være tilgjengelige i 7 år etter at modellen er avviklet: termostater, temperatursensorer, kretskort, lyskilder, dørhåndtak, dørhengsler, skuffer og kurver. Vær oppmerksom på at noen av disse reservedelene bare er tilgjengelige for profesjonelle reparatører, og at ikke alle reservedeler er relevante for alle modeller.
- Dørpakninger vil være tilgjengelige i 10 år etter at modellen er avviklet.

2.7 Avfallsbehandling



ADVARSEL!

Fare for skade og kvelning.

- Koble produktet fra strømmen.
- Kutt av strømkabelen og kast den.
- Fjern døren for å forhindre at barn og dyr blir stengt inne i produktet.
- Kjølemiddelkretsen og isolasjonsmaterialet til dette produktet er ozon-vennlig.
- Isolasjonsskummet inneholder brennbare gasser. Kontakt kommunen din for informasjon om hvordan du kaster produktet på en riktig måte.
- Ikke forårsak skade på den delen av kjøleenheten som er nær varmeveksleren.

3. INSTALLERING



ADVARSEL!

Se kapitlene som omhandler sikkerhet.



ADVARSEL!

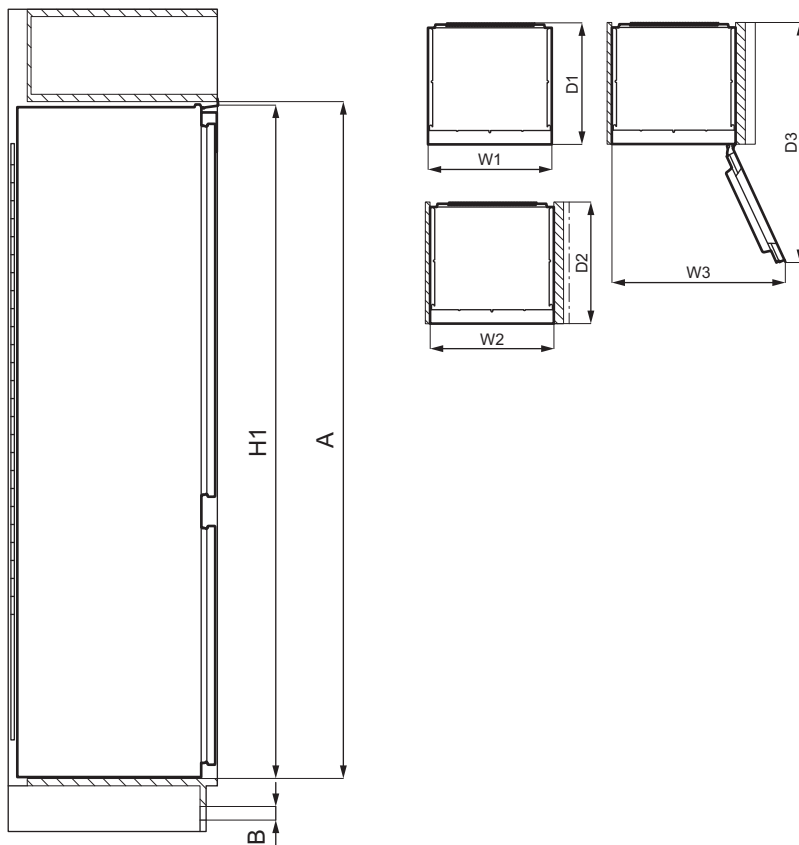
Se dokumentet med installasjonsinstrukser for informasjon om hvordan du installerer produktet.



ADVARSEL!

Reparer produktet i henhold til dokumentet med installasjonsinstrukser for å unngå risiko for ustabilitet av produktet.

3.1 Mål



Utvendige dimensjoner ¹		
H1	mm	1769
W1	mm	556
D1	mm	549

¹ høyden, bredden og dybden på produktet uten håndtak

Plass som kreves ved bruk ²		
H2 (A+B)	mm	1816
W2	mm	560
D2	mm	552

Plass som kreves ved bruk ²		
A	mm	1780
B	mm	36

² høyden, bredden og dybden på produktet inkludert håndtaket, pluss plassen som er nødvendig for fri sirkulasjon av kjøleluft

Total plass som kreves ved bruk ³		
H3 (A+B)	mm	1816
W3	mm	780

Total plass som kreves ved bruk ³

D3	mm	1085
----	----	------

³ høyden, bredden og dybden på produktet inkludert håndtaket, pluss plassen som er nødvendig for fri sirkulasjon av kjøleluft, pluss plassen som er nødvendig for å åpne døren til minste vinkel som gjør det mulig å fjerne alt internt utstyr

3.2 Plassering

For å sikre at produktet fungerer optimalt, bør du ikke montere produktet på et sted med direkte sollys. Ikke monter produktet i nærheten av radiatorer eller komfyrer, ovner eller koketopper, med mindre noe annet er spesifisert i installasjonsinstruksjonene.

Pass på at luften kan sirkulere fritt rundt baksiden av kabinettet.

Produktet skal monteres i en tørr, godt ventilert innendørs plassering.

Dette produktet er beregnet til bruk ved omgivelsestemperatur fra 10°C til 43°C.

i Korrekt bruk av produktet kan bare garanteres innenfor det angitte temperaturområdet.

i Hvis du er i tvil om hvor du skal montere produktet, må du kontakte leverandøren, kundeservicen vår eller nærmeste servicesenter.

i Det må være mulig å kople produktet fra strømforsyningen. Støpslet skal derfor alltid være lett tilgjengelig etter montering.

3.3 Elektrisk tilkobling

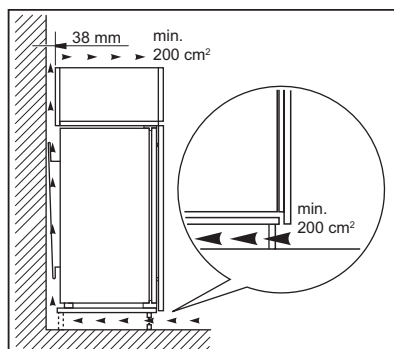
- Før du kobler til strømmen, sikre at spenningen og frekvensen som vises

på typeskiltet samsvarer med strømtilførselen i huset.

- Produktet må jordes. Strømledningspluggen er utstyrt med en kontakt for dette formålet. Hvis stikkkontakten for strømtilførselen i huset ikke er jordnet, må du koble produktet til en separat jording i samsvar med gjeldende forskrifter. Kontakt en kvalifisert elektriker.
- Produsenten frasier seg alt ansvar hvis ovennevnte sikkerhetsforholdsregler ikke overholdes.

3.4 Krav til ventilasjon

Luftstrømmen bak produktet må være tilstrekkelig.



FORSIKTIG!

Se etter i monteringsinstruksjonene for installering.

3.5 Omhengsling av døren

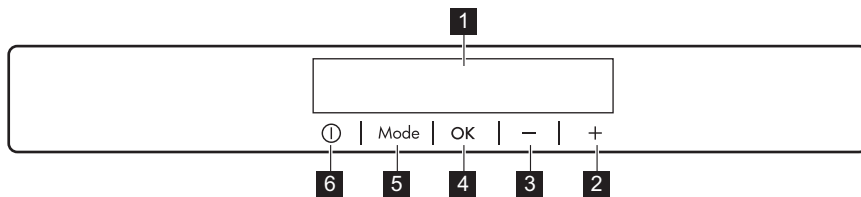
Se det separate dokumentet med instruksjoner om montering og omhengsling.



FORSIKTIG!

Beskytt gulvet mot riper med et robust materiale hver gang du omhengsler døren.

4. BETJENINGSPANEL

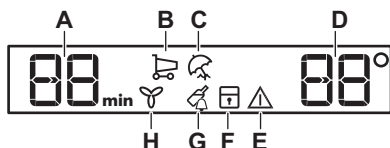


- | | |
|--------------------------------------|-----------------|
| 1 Display | 5 Mode |
| 2 Knapp for høyere temperatur | 6 ON/OFF |
| 3 Knapp for lavere temperatur | |
| 4 OK | |

Det er mulig å endre den forhåndsdefinerte lyden for knapper ved å holde inne Mode-knappen og knappen

for senking av temperatur samtidig i et par sekunder. Endringen kan gjøres om.

4.1 Display



- A. Tidtakerindikator
- B. FastCool-funksjon
- C. Holiday-modus
- D. Indikator for temperatur
- E. Alarmindikator
- F. ChildLock-funksjon
- G. DrinksChill-funksjon
- H. DYNAMICAIR-funksjon

4.2 Slik slår du på produktet

1. Sett støpselet inn i stikkontakten.
2. Trykk på apparatets ON/OFF hvis displayet er av.

Temperaturindikatorene viser den innstilte standardtemperaturen.

For å velge en annen angitt temperatur, referer til «Temperaturregulering».

Hvis "dEMo" vises på displayet, referer til «Feilsøking».

4.3 Slå av

1. Trykk på produktets ON/OFF i 3 sekunder.
Da slukkes displayet.
2. Trekk støpselet ut av stikkontakten.

4.4 Temperaturregulering

Still inn produktets temperatur ved å trykke på temperaturknappene.

Anbefalt innstilt temperatur er:

- 4 °C for kjøleskapet

Temperaturområdet i kjøleskapet kan variere mellom 2 °C og 8 °C.

Temperaturindikatorene viser den innstilte temperaturen.



Den innstilte temperaturen nås innen 24 timer.

Den innstilte temperaturen forblir lagret ved eventuelle strøbrudd.

4.5 FastCool-funksjon

Hvis du skal legge inn en større mengde varm mat i kjølerommet, for eksempel etter at du har handlet, foreslår vi at du

aktiverer FastCool-funksjonen, slik at matvarene avkjøles raskere. Samtidig unngår du at matvarene som allerede befinner seg i kjøleskapet, blir oppvarmet.

1. Trykk på Mode til tilsvarende ikon vises.
FastCool-indikatoren blinker.
2. Trykk på OK-knappen for å bekrefte. FastCool Indikatoren vises. Når FastCool-funksjonen er på, kan viften fungere automatisk. Denne funksjonen stopper automatisk etter omtrent 6 timer.

Du kan deaktivere FastCool-funksjonen før den automatiske slutten ved å gjenta prosedyren eller ved å velge en annen angitt temperatur for kjøleskap.

4.6 Holiday-modus

Med denne modusen kan du holde kjøleskapet tomt under en lang ferieperiode for å redusere dannelsen av vond lukt.

1. Trykk på Mode til tilsvarende ikon vises.
Holiday-indikatoren blinker. Temperaturindikatoren viser den innstilte temperaturen.
2. Trykk på OK-knappen for å bekrefte. Holiday Indikatoren vises.



Denne modusen slås av etter valg av annen temperatur.

4.7 DYNAMICAIR-funksjon

Kjølerommet er utstyrt med en enhet som gir mulighet for rask nedkjøling av mat og en jevnere temperatur i skapet.

Denne enheten aktiveres automatisk ved behov eller manuelt.

Slik slår du på funksjonen:

1. Trykk på Mode-knappen til tilsvarende ikon vises.
DYNAMICAIR-indikatoren blinker.
2. Trykk på OK-knappen for å bekrefte. DYNAMICAIR Indikatoren vises.

For å slå av funksjonen, gjenta prosedyren til DYNAMICAIR-indikatoren slukkes.



Hvis funksjonen aktiveres automatisk, vises ikke DYNAMICAIR-indikatoren (se 'DYNAMICAIR'-avsnitte i 'Daglig bruk').
mAktivering av DYNAMICAIR-funksjonen øker energiforbruket.

Viften er kun i drift når døren er stengt.

4.8 ChildLock-funksjon

Aktiver ChildLock-funksjonen hvis du vil låse knappene og hindre utilsiktet betjening.

1. Trykk på Mode til tilsvarende ikon vises.
ChildLock-indikatoren blinker.
2. Trykk på OK for å bekrefte. ChildLock Indikatoren vises. Gjenta prosedyren til ChildLock-indikatoren slås av for å deaktivere ChildLock-funksjonen.

4.9 DrinksChill-funksjon

DrinksChill-funksjonen skal brukes til å stille inn en alarm på et ønsket tidspunkt. Denne funksjonen er nyttig for eksempel når en oppskrift krever at du avkjøler matprodukter i en viss tid.

1. Trykk på Mode til tilsvarende ikon vises.
DrinksChill-indikatoren blinker. Tidsuret viser den innstilte verdien (30 minutter) i noen sekunder.
2. Trykk på Timer-regulatoren for å endre innstilt verdi for Timer fra 1 til 90 minutter.
3. Trykk på OK for å bekrefte. DrinksChill Indikatoren vises. Timeren begynner å blinke (min). Når nedtellingen er ferdig, blinker «0 min»-indikatoren og det høres en alarm. Trykk på OK-knappen for å slå av alarmen og avslutte funksjonen.

For å slå av funksjonen, gjenta prosedyren til DrinksChill-indikatoren slukkes.



Du kan når som helst endre tidspunktet under nedtellingen og på slutten ved å trykke på knappen for lavere temperatur og knappen for høyere temperatur.

4.10 Dør åpen-alarm

Hvis kjøleskapsdøren blir stående åpen i omtrent 5 minutter, er lyden på og alarmindikatoren blinker.

Alarmen stopper etter at døren lukkes. Under alarmen kan lyden dempes ved å trykke på en hvilken som helst knapp.



Hvis du ikke trykker på noen knapp, slås lyden av automatisk etter rundt en time for å unngå forstyrrelser.

5. DAGLIG BRUK



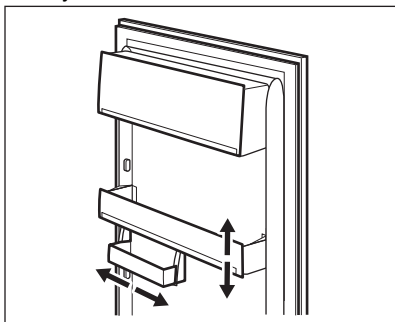
FORSIKTIG!

Dette kjøleproduktet er ikke egnet til å fryse matvarer.

5.1 Slik plasserer du dørhyllene

Dørhyllene kan settes i forskjellige høyder for å imøtekomme matpakninger av forskjellige størrelser.

1. Dra hyllen gradvis opp til den løsner.
2. Flytt den etter behov.



Denne modellen er utstyrt med en regulerbar oppbevaringsboks som kan flyttes sidelengs.

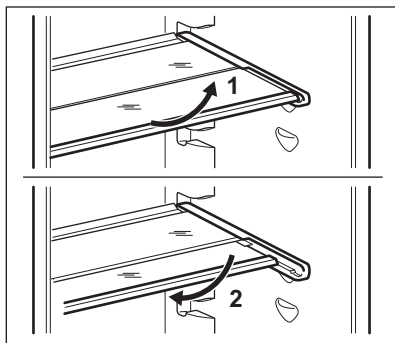
5.2 Flyttbare hyller

Veggene inne i kjøleskapet er utstyrt med en rekke spor, som gjør at hyllene kan plasseres der de trengs.

Dette produktet er også utstyrt med en hylle som består av to deler. Den fremre halvdelene av hyllen kan plasseres under den andre halvdelene for å bedre utnytte plassen.

For å folde hyllen:

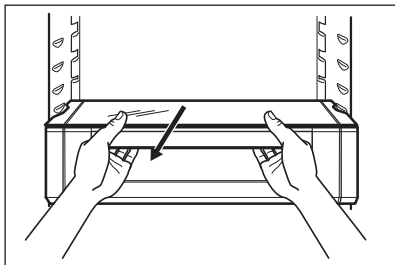
1. Ta forsiktig ut den fremre halvdelene.
2. Skyv den inn i den nedre skinnen og under den andre halvdelene.



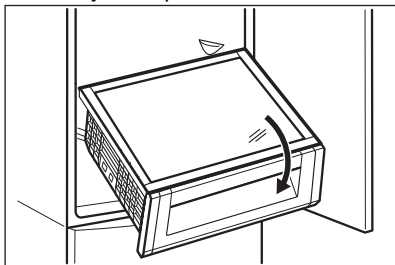
Ikke flytt glasshyllen over grønnsakskuffen, ettersom den sikrer riktig luftsirkulasjon.

5.3 Fjerning ExtraZone

1. Hold skuffen sammen med glassdekslet til ExtraZone og dra dem mot deg selv.



2. Vipp modulen nedenfor for å fjerne den fra kjøleskapet.

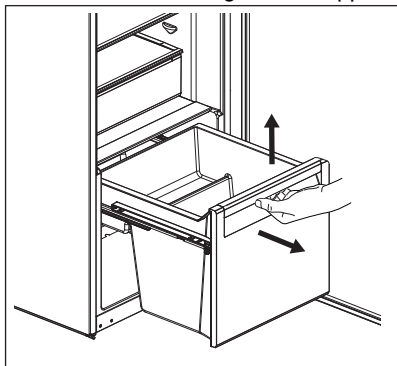


5.4 Grønnsaksskuff

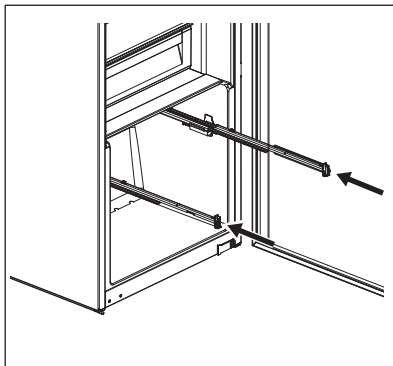
Skuffen er egnet for oppbevaring av frukt og grønnsaker.

For å fjerne skuffen (for eksempel i forbindelse med rengjøring):

1. Trekk ut skuffen og løft den opp.

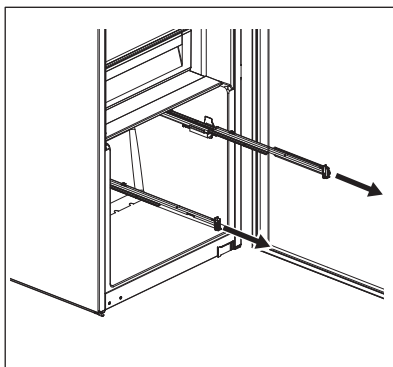


2. Skyv skinnene inne i skapet for å unngå skade på produktet når du lukker døren.

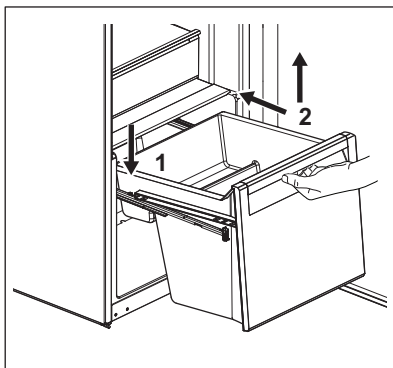


Slik setter du sammen:

1. Trekk ut skinnene.



2. Plasser den bakre delen av skuffen (1) på skinnene.



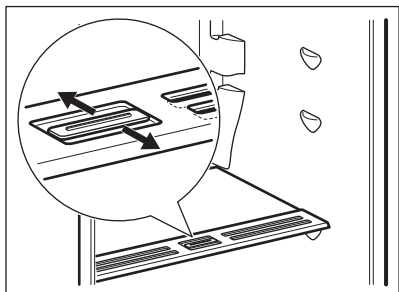
3. Hold fronten av skuffen (2) løftet opp mens du skyver skuffen inn.
4. Trykk fronten av skuffen nedover.

- i** Trekk ut skuffen igjen og sjekk om den er plassert riktig på både bakre og fremre kroker.

5.5 Fuktighetskontroll

Glasshyllene er utstyrt med en enhet med åpninger (kan justeres med en skyvebryter), som gjør det mulig å regulere fuktigheten i grønnsaksskuffe(n).

- i** Ikke plasser noen matvarer på fuktighetskontrollenheten.



Posisjonen til fuktighetskontrollen avhenger av typen og mengden frukt og grønnsaker:

- Spor lukket: anbefales når det er en liten mengde frukt og grønnsaker. På denne måten blir det naturlige fuktighetsinnholdet i frukt og grønnsaker bevart lenger.
- Spor åpnet: anbefales når det er en stor mengde frukt og grønnsaker. På denne måten gir mer luftsirkulasjon lavere luftfuktighet.

5.6 DYNAMICAIR

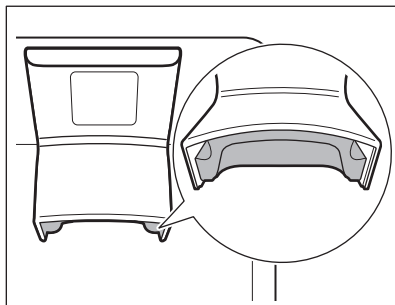
Kjølerommet er utstyrt med en enhet som gir mulighet for rask nedkjøling av mat og en jevnere temperatur i skapet.

6. HJELP OG TIPS

6.1 Tips for strøm sparing

- Mest effektiv strømbruk er sikret i konfigurasjonen med skuffene i den nederste delen av apparatet og hyllene jevnt fordelt. Posisjonering av

- !** **ADVARSEL!**
Ikke fjern isoporplaten nederst på enheten.



Denne enheten aktiveres automatisk ved behov.

Det er også mulig å styre enheten manuelt etter behov (se «funksjonen DYNAMICAIR»).

- i** Viften er kun i drift når døren er stengt.

5.7 CleanAir -filter

Produktet ditt er utstyrt med CleanAir -kullfilteret i en skuff inne i DYNAMICAIR-enheten.

Filteret renser luften for uønsket lukt i kjøleskapet og forbedrer lagringskvaliteten.

Ved levering er filteret i en plastpose (referer til kapittelet «Pleie og rengjøring» for installasjonen).

- !** **FORSIKTIG!**
Under drift skal luftventilasjonskuffen alltid være lukket.

dørhyllene påvirker ikke strømforbruket.

- Døren må ikke åpnes for ofte eller stå åpen lengre enn nødvendig.
- For å spare strøm, unngå å stille inn for høy temperatur, med mindre matens egenskaper krever det.


- Dersom romtemperaturen er høy, temperaturkontrollen står på lav temperatur og apparatet er fullt av mat, vil kompressoren gå uavbrutt. Dette fører til at det dannes rim eller is på fordampere. I så fall må temperaturkontrollen stilles på en høyere temperatur, for å muliggjøre automatisk avising og for å spare strøm på denne måten.
- Sørg for god ventilasjon. Ikke dekk ventilasjonsristene eller -hullene.

6.2 Tips for kjøling av ferske matvarer

- En god temperaturinnstilling som sikrer konservering av fersk mat er en temperatur under eller lik +4 °C. Høyere temperaturinnstilling inne i apparatet kan føre til kortere holdbarhet på maten.
- Dekk maten med emballasje for å bevare dens friskhet og aroma.
- Bruk alltid lukkede beholdere til væsker og mat, for å unngå smaker eller dårlig lukt i rommet.
- For å unngå krysskontaminering mellom tilberedt og rå mat, dekk til tilberedt mat og skill den fra rå mat.
- Det anbefales å tine maten i kjøleskapet.
- Ikke sett varm mat i produktet. Forsikre deg om at den er avkjølt ved romtemperatur før du setter den inn.

- For å forhindre matsvinn skal alltid ny mat plasseres bak gammel mat.

6.3 Tips til kjøling av matvarer

- Fersk mat er den som er merket med (på typeplaten) med .
- Kjøtt (alle typer): pakk i en egnet forpakning og plasser på glasshyllen over grønnsakskuffen. Oppbevar kjøtt i maks 1-2 dager.
- Frukt og grønnsaker: vask godt (fjern jorden) og plasser i en spesiell skuff (grønnsaksskuff).
- Det anbefales ikke å oppbevare eksotiske frukter som bananer, mango, papaya osv. i kjøleskapet.
- Grønnsaker som tomater, poteter, løk og hvitløk skal ikke oppbevares i kjøleskapet.
- Smør og ost: plasseres i en lufttett boks eller pakkes i aluminiumsfolie/ plastfolie for å holde luft borte så godt som mulig.
- Flasker: lukk dem med en kork og sett dem i flaskehylle i døren, eller (hvis tilgjengelig) i flaskestativet.
- For å akselerere nedkjøling av varene, anbefales det å slå på viften. Aktivisering av DYNAMICAIR muliggjør større homogenisering av indre temperaturer.
- Henvis alltid til utløpsdatoen for produktene for å vite hvor lenge de skal oppbevares.

7. PLEIE OG RENGJØRING



ADVARSEL!

Se kapitlene som omhandler sikkerhet.

7.1 Rengjøre innsiden

Før du tar produktet i bruk, bør du vaske innsiden samt alt utstyr i lunkent vann tilsatt et nøytralt rengjøringsmiddel. Dette bør gjøres for å fjerne den typiske lukten som sitter i helt nye produkter. Husk å tørke godt.



FORSIKTIG!

Ikke bruk kraftige vaskemidler eller skurepulver, klor eller oljebasert vaskemiddel, fordi dette skader finishen.



FORSIKTIG!

Tilbehøret og deler av produktet er ikke egnet for vask i oppvaskmaskin.

7.2 Regelmessig rengjøring

Utstyret skal rengjøres regelmessig:

1. Rengjør innsiden og tilbehøret med lunkent vann tilsatt litt nøytral såpe.

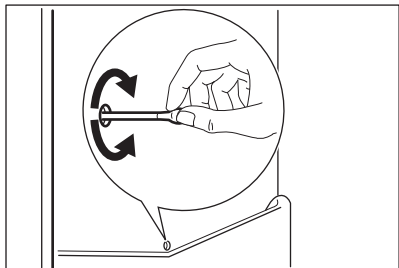
2. Kontroller dørpakningene regelmessig og vask dem for å sikre at de er rene og fri for matrester.
3. Skyll og tørk grundig.

7.3 Avriming av kjøleskapet

Frost blir automatisk fjernet fra fordampere i kjøleskapsrommet under normal bruk. Avrimingsvannet dreneres ut gjennom en trakt til en spesiell beholder på baksiden av apparatet, over motorkompressoren, der det fordampes.

Det er viktig å rengjøre avløpshullet for avrimingsvannet midt i kjøleskapet for å forhindre at vannet renner over og drypper ned på maten inni.

Bruk rørenseren som følger med produktet.



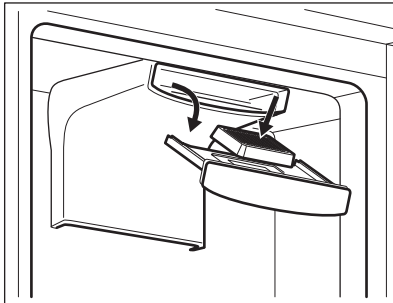
7.4 Slik bytter du CleanAir-filteret

CleanAir-filteret er et aktivt kullfilter som absorberer ubehagelig lukt og opprettholder den beste lukten og aromaen for alle matvarer uten risiko for at lukten skal smitte over på andre matvarer.

- i** Luffilteret skal behandles forsiktig for å hindre at overflaten ripes.

- i** Ved levering ligger kullfilteret i en plastpose slik at egenskapene bevares. Sett filteret i spalten før du aktiverer produktet.

1. Åpne skuffen.
2. Trekk ut det gamle luffilteret.



3. Sett det nye luffilteret inn i spalten.
 4. Lukk skuffen.
- For å få best mulig ytelse skal skuffen plasseres ordentlig og CleanAir-filteret skal byttes en gang hvert år.

- i** Luffilteret er en forbruksvare og dekkes dermed ikke av garantien. Hos forhandleren får du kjøpt nye aktive luffiltre. Gjenta prosedyren for å bytte luffilteret.

7.5 Perioder uten bruk

Når produktet ikke brukes i lange perioder, ta følgende forholdsregler:

1. Koble produktet fra strømforsyningen.
2. Fjern alle matvarer.
3. Rengjør produktet og alt tilbehør.
4. La døren stå åpen for å hindre at det dannes seg ubehagelig lukt.

8. FEILSØKING






ADVARSEL!

Se kapitlene som omhandler sikkerhet.

8.1 Hva må gjøres, hvis...

Problem	Mulig årsak	Løsning
Produktet fungerer ikke.	Produktet er slått av.	Slå på produktet.
	Støpslet er ikke tilkoblet stikkkontakten på riktig måte.	Koble støpslet til stikkkontakten på riktig måte.
	Stikkkontakten er ikke spenningsførende.	Koble et annet produkt til stikkkontakten. Kontakt en kvalifisert elektriker.
Produktet støyer unormalt.	Produktet står ikke stødig.	Kontroller at produktet står stabilt.
Akustisk eller visuell alarm er på.	Døren er åpen.	Lukk døren.
Kompressoren går kontinuerlig.	Temperaturen er feil innstilt.	Referer til kapittelet «Betjeningspanel».
	Mange matvarer ble lagt inn samtidig.	Vent noen timer og kontroller temperaturen igjen.
	Romtemperaturen er for høy.	Referer til kapittelet «Installering».
	Matvarene som ble lagt inn var for varme.	La matvarer avkjøle seg til romtemperatur før du legger dem inn.
	Døren er ikke skikkelig stengt.	Referer til «Lukke døren»-delen.
	FastCool-funksjonen er slått på.	Se avsnittet «FastCool-funksjon».
Kompressoren starter ikke med en gang etter at du har trykket på «FastCool», eller etter at temperaturen er endret.	Kompressoren starter etter en stund.	Dette er normalt, det har ikke oppstått noen feil.
Døren står ikke på linje eller forstyrrer ventilasjonsgitteret.	Produktet står ikke i vater.	Se monteringsinstruksjonene.
Det er vanskelig å åpne døren.	Du prøvde å åpne døren like etter at du stengt den.	Vent noen sekunder før du åpner døren på nytt.
Lampen fungerer ikke.	Lampen er i standby-modus.	Stenge og åpne døren.
	Pæren er defekt.	Kontakt nærmeste autoriserte servicesenter.
Det er for mye rim og is.	Døren er ikke skikkelig stengt	Referer til «Lukke døren»-delen.

Problem	Mulig årsak	Løsning
	Pakningen er deformert eller skitten.	Referer til «Lukke døren»-delen.
	Matvarene er ikke pakket inn skikkelig.	Pakk inn matvarene bedre.
	Temperaturen er feil innstilt.	Referer til kapittelet «Betjeningspanel».
	Produktet er fullt og er satt til laveste temperatur.	Still inn en høyere temperatur. Referer til kapittelet «Betjeningspanel».
	Temperaturen i produktet er for lav og omgivelsestemperaturen er for høy.	Still inn en høyere temperatur. Referer til kapittelet «Betjeningspanel».
Det renner vann på bakplaten i kjøleskapet.	Under den automatiske avrimingsprosessen smelter rimet på bakveggen.	Dette er riktig.
Det er for mye kondensert vann på bakveggen i kjøleskapet.	Du åpner døren for ofte.	Åpne døren kun når det er nødvendig.
	Døren ble ikke stengt på riktig måte.	Påse at døren er ordentlig stengt.
	Lagret mat var ikke innpakket inn.	Pakk inn mat i egnet emballasje før du legger den i produktet.
Det renner vann inne i kjøleskapet.	Matvarer forhindrer at vannet renner ned i vannopsamlingsbeholderen.	Sørg for at matvarene ikke berører bakveggen.
	Vannavløpet er tett.	Rengjør vannavløpet.
Det renner vann på gulvet.	Smeltevannets utløp er ikke koblet til fordamperbrettet over kompressoren.	Fest smeltevannutløpet til fordamperbrettet.
Temperaturen kan ikke stilles inn.	FastCoolfunksjonen er slått på.	Slå av FastCool-funksjonen manuelt, eller vent til funksjonen deaktiveres automatisk for å angi temperaturen. Se avsnittet «FastCool-funksjonen».
Temperaturen i produktet er for lav/for høy.	Temperaturen er ikke riktig innstilt.	Still inn en høyere/lavere temperatur.
	Døren er ikke skikkelig stengt.	Referer til «Lukke døren»-delen.

Problem	Mulig årsak	Løsning
	Matvarene har for høy temperatur.	La maten avkjøle seg til romtemperatur før du legger den inn i produktet.
	For mange matvarer er lagt inn i produktet samtidig.	Oppbevar færre matvarer av gangen.
	Døren har blitt åpnet for ofte.	Åpne døren kun om nødvendig.
	FastCool-funksjonen er slått på.	Se avsnittet «FastCool-funksjon».
	Det er ingen sirkulasjon av kald luft i produktet.	Sørg for at det er sirkulasjon av kald luft i produktet. Referer til kapittelet «Hjelp og tips».
DEMO vises også på displayet.	Produktet er i demonstrasjonsmodus.	For å avslutte demonstrasjonsmodus, trykk og hold OK-knappen inne i ca. 10 sekunder til du hører en lang lyd og displayet slås av en kort stund.
Et  - eller  - eller  - symbol vises i stedet for tall på temperaturdisplayet.	Problem med temperatursensoren.	Kontakt nærmeste autoriserte servicesenter. Kjølesystemet fortsetter å holde matvarene kalde, men det vil ikke være mulig å justere temperaturen.



Dersom rådet ikke gir resultater, ta kontakt med nærmeste autoriserte servicesenter.

8.2 Skifte lyspære

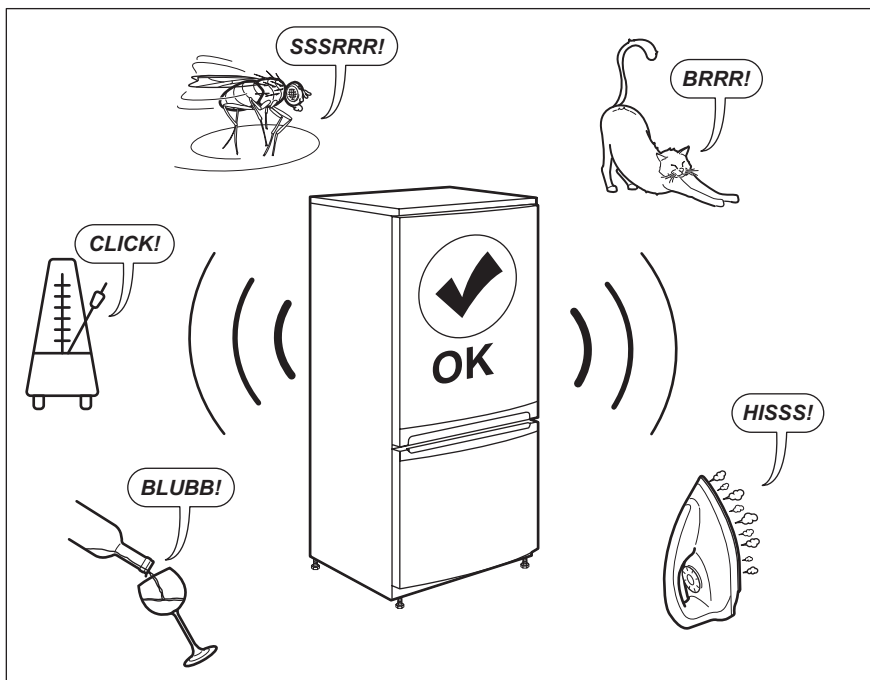
Produktet er utstyrt med en ekstra holdbart LED-pære.

Kun service har tillatelse til å skifte ut lysenheten. Kontakt ditt autoriserte servicesenter.

8.3 Lukke døren

1. Rengjør dørpakningene.
2. Juster døren om nødvendig. Se monteringsinstruksjonene.
3. Skift ut de defekte dørpakningene om nødvendig. Kontakt det autoriserte service-senteret.

9. LYDER



10. TEKNISKE DATA

Tekniske data finner du på typeskiltet på innsiden av produktet og på energietiketten.

QR-koden på energietiketten som fulgte med produktet, gir en nettkobling til informasjonen som er relatert til ytelsen av dette produktet i EU EPREL-databasen. Oppbevar energietiketten som referanse sammen med denne instruksjonsmanualen samt alle andre dokumenter som fulgte med produktet.

Det er også mulig å finne den samme informasjonen i EPREL med koblingen <https://eprel.ec.europa.eu> og modellnavnet, samt produktnummeret som du finner på typeskiltet til produktet.


Se koblingen www.theenergylabel.eu for detaljert informasjon om energietiketten.


11. INFORMASJON FOR TESTINSTITUTTER

Montering og klargjøring av produktet for enhver EcoDesign-verifisering skal være i samsvar med EN 62552 (EU). Ventilasjonskrav, fordypningsdimensjoner og minimum

bakklaringer skal være som angitt i denne brukerhåndboken i «Installering». Kontakt produsenten for ytterligere informasjon, inkludert lasteplaner.

12. BESKYTTELSE AV MILJØET

Resirkuler materialer som er merket med symbolet . Legg emballasjen i riktige beholdere for å resirkulere det. Bidrar til å beskytte miljøet, menneskers helse og for å resirkulere avfall av elektriske og elektroniske produkter. Ikke kast produkter som er merket med symbolet

 sammen med husholdningsavfallet. Produktet kan leveres der hvor tilsvarende produkt selges eller på miljøstasjonen i kommunen. Kontakt kommunen for nærmere opplysninger.

www.electrolux.com/shop



222377559-E-142023

