

LSR6150620

DA Brugsanvisning | **Vaskemaskine**

2

FI Käyttöohje | **Pesukone**

39



Velkommen til AEG! Tak, fordi du valgte vores apparat.



få rådgivning, brochurer, fejlfinding, service- og reparationsinformation:
www.aeg.com/support

Ret til ændringer uden varsel forbeholdes.

INDHOLDSFORTEGNELSE

1. OM SIKKERHED.....	2
2. SIKKERHEDSANVISNINGER.....	4
3. PRODUKTBEKRIVELSE.....	6
4. TEKNISKE DATA.....	7
5. INSTALLATION.....	7
6. TILBEHØR.....	12
7. BETJENINGSPANEL.....	12
8. DREJEKNAP OG KNAPPER.....	14
9. PROGRAMMER.....	16
10. INDSTILLINGER.....	20
11. FØR FØRSTE ANVENDELSE.....	21
12. DAGLIG BRUG.....	22
13. RÅD OG TIP.....	26
14. VEDLIGEHOLDELSE OG RENGØRING.....	28
15. FEJLFINDING.....	33
16. FORBRUGSVÆRDIER.....	36
17. HURTIGVEJLEDNING.....	37
18. MILJØHENSYN.....	38

1. ⚠️ OM SIKKERHED



Læs de medfølgende anvisninger grundigt, inden apparatet installeres og tages i brug.

Producenten påtager sig intet ansvar for eventuelle skader, der skyldes forkert installation eller brug. Opbevar altid brugsanvisningen på et sikkert og tilgængeligt sted til senere opslag.

1.1 Sikkerhed for børn og sårbare personer

- Apparatet må kun bruges af børn fra 8 år og opefter samt af personer med nedsat fysisk, sensorisk eller psykisk funktionsevne, eller som mangler den nødvendige erfaring eller viden, hvis de er under opsyn eller er blevet instrueret i

at bruge apparatet på en sikker måde samt forstår de farer, det indebærer.

- Børn på mellem 3 og 8 år og personer med omfattende og komplekst handicap skal holdes på afstand af apparatet, medmindre de overvåges konstant.
- Børn på under 3 år skal holdes på afstand af apparatet, medmindre de overvåges konstant.
- Børn skal holdes under opsyn for at sikre, at de ikke leger med apparatet.
- Opbevar al emballage utilgængeligt for børn, og bortskaf det korrekt.
- Opbevar rengøringsmidler utilgængeligt for børn.
- Lad ikke børn og husdyr komme tæt på apparatet, mens lågen er åben.
- Hvis apparatet har en børnesikring, skal den aktiveres.
- Børn må ikke udføre rengøring og vedligeholdelse på produktet uden opsyn.

1.2 Generel sikkerhed

- Dette apparat er kun til vask af normalt maskinvaskbart husholdningstøj.
- Dette apparat er beregnet til indendørs husholdningsbrug.
- Dette apparat kan bruges på kontorer, hotelværelser, bed & breakfast-værelser, stue- og gæstehuse og anden lignende indkvartering, hvor en sådan brug ikke overstiger (gennemsnitlig) brugsniveauer i hjemmet.
- Apparatets specifikationer må ikke ændres.
- Maskinens maksimale fyldning er 6.0 kg. Overskrid ikke den maksimale fyldning for hvert program (se kapitlet "Programmer").
- Vandtrykket ved indgangsstedet fra afløbsstudsens skal være mellem 0,5 bar (0,05 MPa) og 10 bar (1,0 MPa).
- Ventilationsåbningen i bunden må ikke tildækkes af et gulvtæppe, måtte eller anden gulvbelægning.

- Apparatet skal tilsluttes vandforsyningen med det nye medfølgende slangesæt eller andre nye slangesæt, der er leveret af det autoriserede servicecenter.
- Gamle slangesæt må ikke genbruges.
- Hvis strømledningen er beskadiget, skal den af sikkerhedsgrunde udskiftes af producenten, det autoriserede servicecenter eller en tekniker med tilsvarende kvalifikationer.
- Sluk for maskinen, og tag stikket ud af kontakten inden vedligeholdelse.
- Brug ikke højtryksrensere og/eller damp til at rengøre apparatet.
- Rengør apparatet med en fugtig klud. Brug kun neutralt rengøringsmiddel. Brug ikke slibende midler, skuresvampe, opløsningsmidler eller metalgenstande.

2. SIKKERHEDSANVISNINGER

2.1 Installation



Installationen skal overholde de relevante nationale bestemmelser.

- Fjern hele emballagen, og transportboltene inklusiv gummibøsningen med plastafstandsstykket.
- Opbevar transportboltene på et sikkert sted. Hvis apparatet senere skal flyttes, skal de monteres igen for at låse tromlen, så en indvendig skade undgås.
- Vær altid forsigtig, når du flytter apparatet, da det er tungt. Brug altid sikkerhedshandsker og lukket fodtøj.
- Følg installationsvejledningen, der følger med apparatet.
- Undlad at installere eller bruge et beskadiget apparat.
- Undlad at installere eller bruge apparatet, hvor temperaturen kan komme under 0 °C, eller steder, hvor det udsættes for vejrlig.
- Gulvarealet, hvorpå apparatet skal installeres, skal være fladt, stabilt, varmebestandigt og rent.

- Sørg for, at der er luftcirkulation mellem apparatet og gulvet.
- Når apparatet står i den endelige position, kontrolleres det, at det er korrekt i vater. Skru benene op og ned i overensstemmelse hermed.
- Undlad at installere apparatet direkte over gulvafløbet.
- Sprøjt ikke vand på apparatet, og udsæt det ikke for høj fugtighed.
- Installér ikke apparatet på et sted, hvor apparatets luge ikke kan åbnes helt.
- Undlad at sætte en lukket beholder til indsamling af evt. vandlækage under apparatet. Kontakt det autoriserede servicecenter for at sikre, hvilket tilbehør, der kan bruges.

2.2 El-forbindelse

ADVARSEL!

Risiko for brand og elektrisk stød.

- ADVARSEL: Dette apparat er designet til at blive installeret/forbundet til en jordforbindelse i bygningen.

- Brug altid en korrekt monteret lovlig stikkontakt.
- Sørg for, at parametrene på typeskiltet er kompatible med nettilslutningens elektriske mærkeværdier.
- Brug ikke multistikadaptere og forlængerledninger.
- Pas på, du ikke beskadiger netstikket og netledningen. Hvis der bliver behov for at udskifte netledningen, skal det udføres af vores autoriserede servicecenter.
- Sæt først netstikket i stikkontakten ved installationens afslutning. Sørg for, at der er adgang til elstikket efter installationen.
- Undgå at berøre netledningen eller netstikket, hvis du har våde hænder.
- Undgå at slukke for apparatet ved at trække i netledningen. Tag altid selve netstikket ud af kontakten.

2.3 Vandtilslutning

- Tilløbsvandet må ikke overstige 25°C.
- Beskadig ikke vandslangerne.
- Før du tilslutter til nye rør, rør, der ikke har været brugt i lang tid, hvor der er udført reparationsarbejde eller monteret nye enheder (vandmålere osv.), skal du lade vandet løbe, indtil det er klart og rent.
- Sørg for, at der ikke er synlige vandlækager under og efter første brug af apparatet.
- Brug ikke en forlængerslange, hvis tilløbsslangen er for kort. Kontakt det autoriserede servicecenter for at få tilløbsslangen udskiftet.
- Når apparatet pakkes ud, er det muligt at se vand løbe ud af afløbsslangen. Det skyldes afprøvningen af apparatet med brugen af vand på fabrikken.
- Du kan forlænge afløbsslangen til højst 400 cm. Kontakt det autoriserede servicecenter for en anden afløbsslange og forlængelse.
- Sørg for, at der er adgang til vandhanen efter installationen.

2.4 Brug



ADVARSEL!

Risiko for personskade, elektrisk stød, brand, forbrændinger eller skade på apparatet.

- Følg sikkerhedsanvisningen på vaskemidlets emballage.
- Læg ikke brændbare produkter eller genstande, der er våde med brændbare produkter i nærheden af eller på apparatet.
- Vask ikke materialer, som er meget snavset med olie, fedtstof eller andre fedtede stoffer. Det kan beskadige vaskemaskinens gummidele. Forvask sådanne materialer i hånden, inden du lægger dem i vaskemaskinen.
- Rør ikke ved lugeglaset, mens et program er i gang. Glasset kan blive varmt.
- Sørg for, at alle metalgenstande er fjernet fra vasketøjet.

2.5 Service

- Kontakt det autoriserede servicecenter for at få repareret apparatet. Brug kun originale reservedele.
- Bemærk, at hvis man selv reparerer apparatet, eller får det repareret af en ikke-fagperson, kan det have sikkerhedsmæssige konsekvenser og vil muligvis gøre garantien ugyldig.
- Følgende reservedele er tilgængelige i 10 år efter, at modellen er udgået: motor- og motorbørster, transmission mellem motor og tromle, pumper, støddæmpere og fjedre, vasketromle, tromlekryds og relaterede kuglelejer, varmeapparater og varmelegemer, herunder varmepumper, rørsystemer og relateret udstyr, inklusive slanger, ventiler, filtre og aquastop, printplader, elektroniske skærme, trykafbrydere, termostater og sensorer, software og firmware inklusive nulstillingssoftware, dør, dørhængsel og -tætninger, andre tætninger, dørlåsesamling, perifere enheder af plast, såsom beholdere til vaskemiddel. Bemærk, at nogle af disse reservedele kun er tilgængelige for fagudlærte reparatører, og at ikke alle reservedele er relevante for alle modeller.
- Vedrørende lampe(r) i dette produkt og reservedelslamper, der sælges separat: Disse lamper er beregnet til at modstå ekstreme fysiske forhold i husholdningsapparater, såsom temperatur, vibration, fugt, eller er

beregnet til at signalere information om apparatets driftsstatus. De er ikke beregnet til at blive brugt i andre apparater, og de er ikke velegnede til belysning af rum.

2.6 Bortskaffelse

⚠ ADVARSEL!

Risiko for personskade eller kvælning.

- Tag stikket ud af kontakten, og kobl produktet fra vandforsyningen.
- Klip kablet af tæt på produktet, og bortskaf det.
- Fjern lågelåsen for at forhindre, at børn eller kæledyr bliver fanget i tromlen.
- Bortskaf produktet i overensstemmelse med lokale krav til bortskaffelse af affald af elektrisk og elektronisk udstyr (WEEE).

3. PRODUKTBEKRIVELSE

3.1 Særlige funktioner

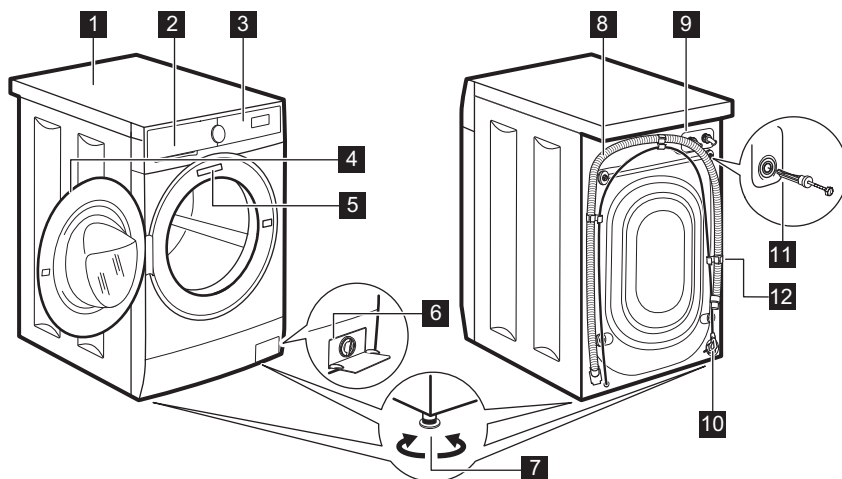
Din nye vaskemaskine opfylder alle moderne krav til effektiv behandling af vasketøj med lavt forbrug af vand, energi og vaskemiddel samt korrekt pleje af stoffet.

- **ProSense teknologi** registrerer vasketøjets størrelse og definerer programmets varighed på 30 sekunder. Vaskeprogrammet er skræddersyet til

mængden af vasketøj og typen af tøj uden at bruge mere tid, energi og vand end nødvendigt.

- Takket være **Soft Plus tilvalgsfunktionen** fordeles skyllemidlet jævnt i vasketøjet og trænger dybt ind i stoffibrene, hvormed stoffet bliver perfekt blødt.

3.2 Overblik over apparat



- 1 Bordplade
- 2 Beholder til vaskemiddel
- 3 Kontrolpanel
- 4 Lugehåndtag

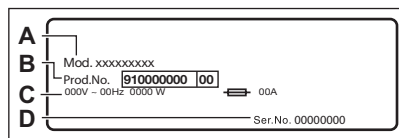
- 5 Typeskiltet
- 6 Filter til afløbspumpe
- 7 Fødder til nivellering af apparatet
- 8 Afløbsslange

9 Tilslutning af tilløbsslange

10 Netkabel

11 Transportbolte

12 Slangestøtte



Typeskiltet angiver modelnavnet (A), produktnummeret (B), de elektriske klassificeringer (C) og serienummeret (D).

4. TEKNISKE DATA

Mål	Bredde / Højde / Samlet dybde	59.5 cm / 84.3 cm / 41.6 cm
El-forbindelse	Spænding	230 V
	Overordnet effekt	1900 W
	Sikring	10 A
	Frekvens	50 Hz
Niveau af beskyttelse mod indtrængen af faste partikler og fugt sikres af beskyttelsesdækslet, undtagen hvor lavspændingsudstyret ikke har beskyttelse mod fugt		IPX4
Vandforsyningstryk	Minimum	0,5 bar (0,05 MPa)
	Maksimum	10 bar (1,0 MPa)
Vandtilførsel ¹⁾		Koldt vand
Maks. fyldning	Cotton (Bomuld)	6.0 kg
Centrifuger. hastighed	Maks. centrifugeringshastighed	1151 o/m

¹⁾ Forbind tilløbsslangen til en vandhane med et 3/4" gevind.

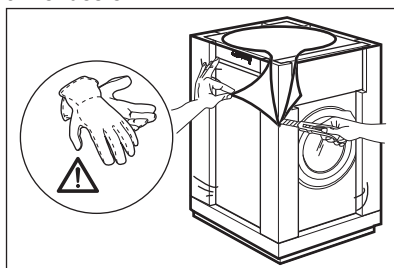
5. INSTALLATION

ADVARSEL!

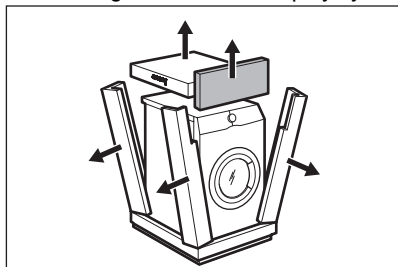
Se kapitlerne om sikkerhed.

5.1 Udpakning

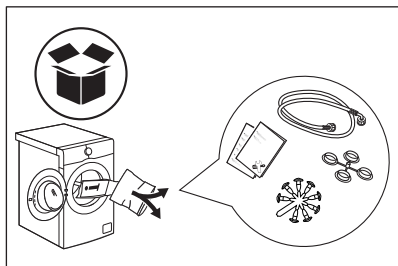
1. Fjern den yvendige film. Om nødvendigt anvendes en kniv.



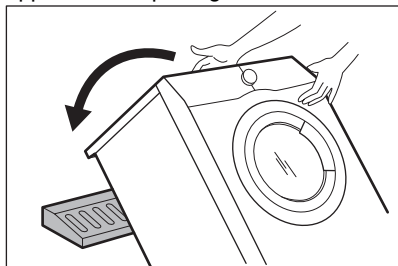
2. Fjern kartontoppen og emballeringsmaterialerne af polystyren.



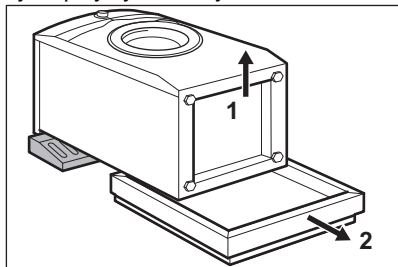
3. Åbn lågen. Fjern alle genstandene fra tromlen.



4. Læg frontemballeringsdelen i polystyren på gulvet bag apparatet. Læg forsigtigt apparatet ned på bagsiden.

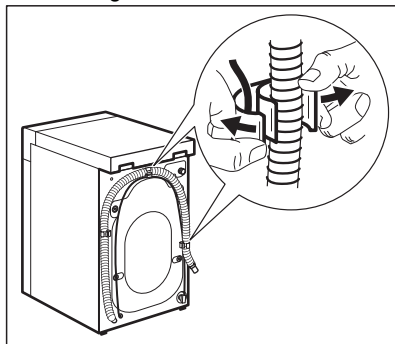


5. Fjern polystyrenbeskyttelsen fra bunden.



6. Sæt apparatet tilbage i lodret position. Tag strømforsyningskablet og

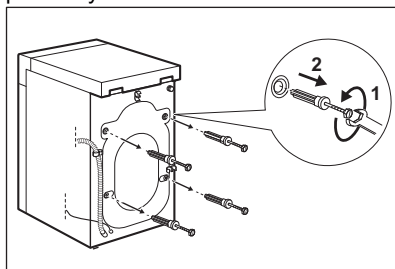
afløbsslangen ud af holderen.



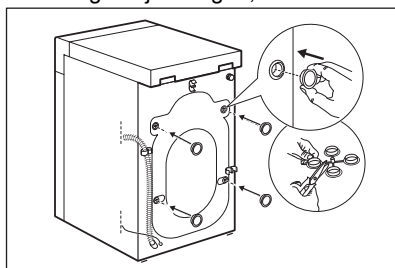
⚠ ADVARSEL!

Det er muligt, at man kan se vand løbe ud af afløbsslangen. Det er, fordi vaskemaskinen er blevet testet på fabrikken.

7. Fjern de fire transportbolte og træk plastikstykkerne ud.



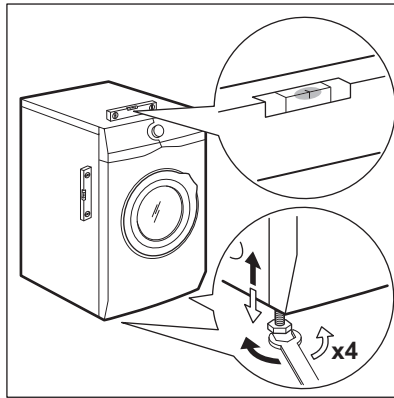
8. Sæt plastikhætterne, som ligger i posen med brugervejledningen, i hullerne.



Vi anbefaler, at du opbevarer emballagen og transportboltene, hvis du skal transportere apparatet.

5.2 Opstilling og nivellering

Juster apparatet korrekt for at forhindre vibration, støj og bevægelse af apparatet, når det er i drift.



1. Installér apparatet på et plant, hårdt gulv. Apparatet skal stå plant og stabilt. Sørg for, at apparatet ikke rører ved væggen eller andre enheder, og at der er luftcirkulation under apparatet.
2. Løsn eller stram benene for at justere højden. Alle fødder skal stå stabilt på gulvet.

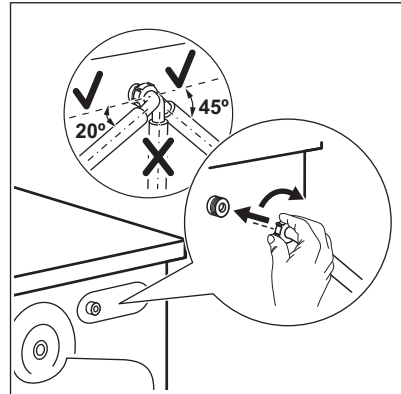
ADVARSEL!

Læg ikke karton, træ eller lignende materialer under apparatets ben for at justere højden.

5.3 Tilløbsslangen

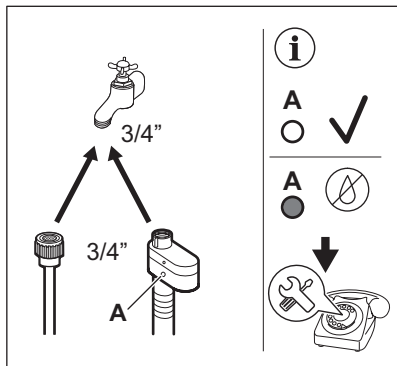
1. Tilslut tilløbsslangen på bagsiden af produktet, hvis det er nødvendigt. Normalt er den allerede installeret på

fabrikken.



2. Placer den mod venstre eller højre afhængigt af hanens position. Kontrollér, at tilløbsslangen ikke er i lodret position.
3. Løsn om nødvendigt ringmøtrikken for at sætte den i den korrekte position
4. Forbind tilløbsslangen til koldvandshanen med et 3/4"-gevind.

Nogle modeller har tilløbsslange med vandstopanordning. Den forhindrer enhver utæthed i slangen som skyldes naturlige ældning. Sektoren i vinduet viser denne fejl A. Hvis dette sker, skal du lukke vandhanen og kontakte et autoriseret servicecenter for at få oplysninger om udskiftning af slangen.



⚠ ADVARSEL!

Tilløbsvandet må ikke overstige 25°C.

⚠ FORSIGTIG!

Sørg for, at der ikke er lækager fra samlingerne.

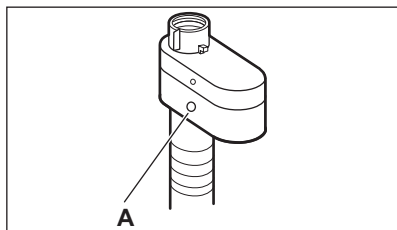


Brug ikke en forlængerslange, hvis tilløbsslangen er for kort. Kontakt servicecenteret for at få oplysninger om udskiftning af tilløbsslangen.

5.4 Overløbssikring

Tilløbsslangen har en overløbssikring. Denne anordning forhindrer lækager, hvis slangen skulle blive utæt.

Det røde felt i vinduet «A» viser denne fejl.



Hvis dette sker, skal du lukke for vandhanen og kontakte det autoriserede servicecenter for at udskifte slangen.

5.5 Udtømning af vand

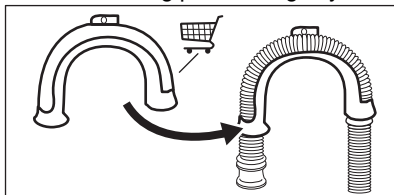
Afløbsslangen bør forblive i en højde på mindst 600 mm og højst 1.000 mm.



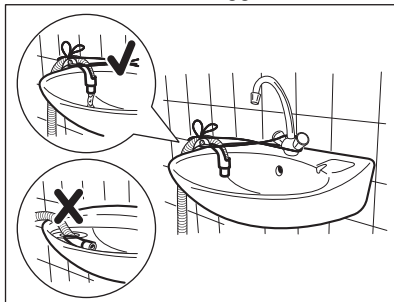
Du kan forlænge afløbsslangen til højst 4000 mm. Kontakt et autoriseret servicecenter for den anden afløbsslange og forlængelsen.

Afløbsslangen kan tilsluttes på forskellige måder:

1. Lav en U-form med afløbsslangen, og sæt den omkring plastiklangestyret.



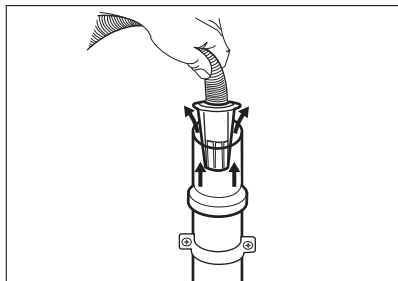
2. På kanten af en vask - Fastgør styret til vandhanen eller til væggen.



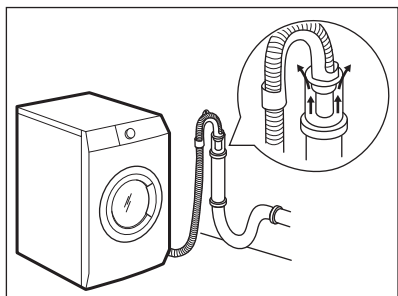
Sørg for, at plastikstyret ikke kan bevæge sig, når apparatet tømmes, og afløbsslangens ende ikke er nedsænket i vandet. Der kan komme snavset vand tilbage i apparatet.

3. Hvis afløbsslangens ende ser sådan ud (se billedet), kan du skubbe den direkte

ind i standrøret.

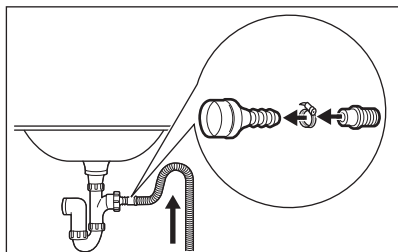


4. For et standrør med aftrækshul - Indsæt afløbsslangen direkte i et afløbsrør. Se illustrationen.



Afløbsslangens endestykke skal altid være ventileret, dvs. afløbsrørets indvendige diameter (min. 38 mm - min. 1,5") skal være større end afløbsslangens udvendige diameter.

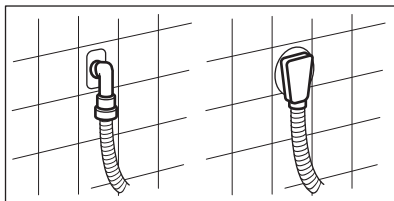
5. Uden plastiklangestyret, til en vandlås - Sæt afløbsslangen i muffen og stram den med en klemme. Se illustrationen.



Sørg for, at afløbsslangen har en bøjning,

der forhindrer partikler i at komme ind i apparatet fra håndvasken.

6. Placer slangen direkte til et indbygget afløbsrør i rummets væg, og stram den med en klemme.



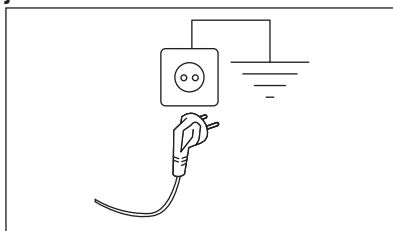
5.6 EI-tilslutning

Sæt først strømstikket i stikkontakten, når installationen er færdig.

Typeskiltet og kapitlet 'Tekniske data' angiver de nødvendige elektriske klassificeringer. Sørg for, at de er kompatible med strømforsyningen.

Kontrollér, at boligens elektriske installationer kan klare den maksimale belastning, og tag højde for andre produkter, der også kan være i brug.

Tilslut produktet til en stikkontakt med jordforbindelse.



Sørg for, at strømforsyningskablet er let tilgængeligt efter installationen af produktet.

Kontakt vores autoriserede servicecenter for elektrisk arbejde, der er nødvendigt for at installere dette produkt.

Producenten fralægger sig ethvert ansvar for skader på personer eller ting, der skyldes manglende overholdelse af disse sikkerhedsregler.

6. TILBEHØR

6.1 Fås på www.aeg.com/shop eller hos autoriseret forhandler

Læs omhyggeligt de anvisninger, der følger med tilbehøret.



Det er kun egnet tilbehør, som er godkendt af AEG, der sikrer maskinens sikkerhedsstandarder. Hvis der bruges ikke-godkendte dele, bliver eventuelle garantikrav ugyldige.

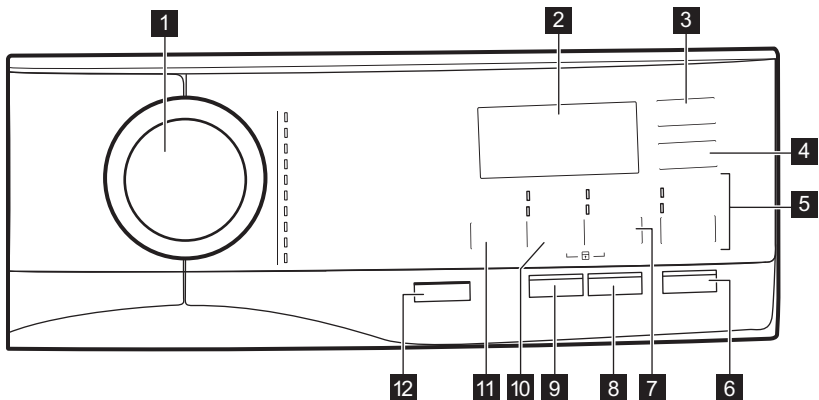
6.2 Fastgørelsespladesæt

Hvis du installerer produktet på et trægulv, skal du fastgøre det i fastgørelsespladen. Denne reservedel fås i webshoppen eller hos en autoriseret forhandler.

Læs omhyggeligt de anvisninger, der følger med tilbehøret.

7. BETJENINGSPANEL

7.1 Beskrivelse af betjeningspanel



1 Programvælger

2 Display

3 Delay Start knap

4 Time Save knap

5 Skyl knap

- Extra Rinse tilvalgsfunktion
- Springer vaskefasen over – Only Rinse

6 Start/Pause knap

7 Stain/Prewash knap

• Stain tilvalgsfunktion

• Prewash tilvalgsfunktion

8 Hygiejne-knap (Hygiene)

9 Soft Plus knap

10 Spin knap

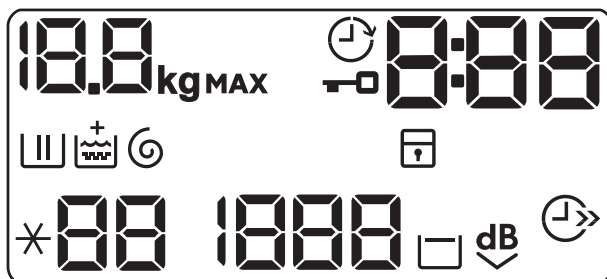
• Overspringningsfaser – Only Drain

• Overspringningsfaser – Only Spin

11 Temp. knap

12 On/Off knap

7.2 Display

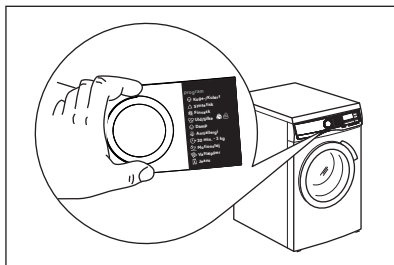


	Kontrollampe for maksimal fyldning. kg -ikonet blinker under estimering af programtid (vi henviser til afsnittet "PROSENSE-fyldningsregistrering").
	Kontrollampe for udskudt start.
	Kontrollampe for låst luge.
	Den digitale lampe kan vise: <ul style="list-style-type: none">• Programvarighed (f.eks. 2:40).• Udskudt start (f.eks. 30' eller 2h).• Programslut (0).• Alarmkode (f.eks. E20).• Angivelse af apparatets samlede driftstimer. Se afsnittet 'Driftstimetæller' i afsnittet 'Indstillinger' for yderligere oplysninger.
	Kontrollampe for vaskefase: Blinker under forvask og vask.
	Kontrollampe for skyllefase: blinker under skylning.
	Indikatoren + vises, når tilvalget Soft Plus er aktiveret.
	Kontrollampe for centrifugering og tømning. Blinker under centrifugering og tømning.
	Kontrollampe for børnesikring.
	Energisparekontrollampe.
	Kontrollampe for temperatur. Indikatoren * - - vises, når der er indstillet en kold vask.
	Kontrollampe for centrifugeringshastighed.
	Kontrollampe for skyllestop.
	Indikator for ekstra stille.

7.3 Flersprogede mærkater.

Maskinen leveres med selvklæbende mærkater på forskellige sprog.

Den ønskede mærkat kan klæbes fast omkring programknappen.



8. DREJEKNAP OG KNAPPER

8.1 On/Off

Hvis der trykkes på denne knap i nogle få sekunder, kan apparatet blive tændt eller slukket. Der udsendes to forskellige toner, mens apparatet tændes eller slukkes.

Da standby-funktionen automatisk slukker for apparatet for at reducere energiforbruget i visse tilfælde, kan det være nødvendigt at tænde for apparatet igen.

Se afsnittet "Standby" i kapitlet "Daglig brug" for yderligere detaljer.

8.2 Indledning



Tilvalgene/funktionerne kan ikke vælges med alle vaskeprogrammer. Kontrollér kompatibiliteten mellem tilvalg/funktioner og vaskeprogrammer i "Programtabel". Et tilvalg/en funktion kan udelukke en anden, og i så fald lader apparatet dig ikke indstille de inkompatible tilvalg/funktioner sammen.

Sørg for, at skærmen og touch-knapperne altid er rene og tørre.

8.3 Temp.

Når du vælger et vaskeprogram, foreslår apparatet automatisk en standardtemperatur.

Tryk gentagne gange på denne knap, indtil den ønskede temperaturværdi vises på displayet.

Når displayet viser lamperne  og , opvarmer apparatet ikke vandet.

8.4 Spin

Når du indstiller et program, vælger apparatet automatisk hastigheden for standardcentrifugering.

Tryk gentagne gange på denne knap for at:


- **Skifte centrifugeringshastighed.**



Displayet viser kun de centrifugeringshastigheder, som er tilgængelige for det indstillede program.

- **Tænde for tilvalget Skyllestop.**

Den afsluttende centrifugering udføres ikke. Vandet tømmes ikke ud af maskinen efter sidste skylning for at undgå, at tøjjet krøller. Vaskeprogrammet slutter med vand i tromlen.


Displayet viser kontrollampen . Lågen forbliver låst, og tromlen drejer regelmæssigt for at reducere krølning. Du skal tømme vandet ud for at låse lugen op. Hvis du trykker på knappen Start/Pause, udfører apparatet centrifugeringsfasen og tømmer vandet.



Apparatet tømmer automatisk vandet ud efter ca. 18 timer.

- **Aktivér tilvalget Ekstra stille.**

De mellemiggende og afsluttende centrifugeringsfaser undertrykkes, og programmet ender med vand i tromlen. Dette hjælper med at mindske folder.

Displayet viser kontrollampen . Lågen forbliver låst. Tromlen drejer regelmæssigt


for at mindske folder i tøjet. Du skal tømme vandet ud for at låse lugen op. Da programmet er meget stille, er det velegnet til brug om natten, hvor der er mulighed for billigere elektricitet. I visse programmer foregår skylningerne med mere vand.

Tryk på knappen Start/Pause, apparatet udfører kun udtømningsfasen.



Apparatet tømmer automatisk vandet ud efter ca. 18 timer.

- **Aktivér tøm-kun-tilvalget (Spring over vaske-, skylle- og centrifugeringsfaserne):** Only Drain. Apparatet udfører kun én tømningsfase af det valgte vaskeprogram.


Displayet viser lampen — — (koldt), og lampen — — (ingen centrifugering) og lampen .

- **Aktivér centrifuger-kun-tilvalget (Overspringning af vaske- og skyllefaserne):** Only Spin.



Før du indstiller dette tilvalg, skal du vælge et passende vaskeprogram til tøjet. Maskinen udfører det mest passende centrifugeringsprogram til dit tøj (F.eks. til syntetisk tøj skal du først vælge Syntetisk vaskeprogrammet og derefter tilvalget Only Spin).

Apparatet udfører kun centrifugeringsfasen af det valgte vaskeprogram.

Displayet viser lampen — — (koldt), faselampen  og centrifugeringshastigheden.

8.5 Stain/Prewash


Tryk gentagne gange på denne knap for at aktivere et af de to tilvalg.

Den relevante indikator tændes i displayet.

- **Stain** 

Vælg dette tilvalg for at tilføje en pletfjernelsesfase i et program med

henblik på at behandle meget beskidt vasketøj med en pletfjerner.

Hæld pletfjerner i rummet . Pletfjerner vil blive tilføjet i den passende fase af vaskeprogrammet.



Denne tilvalgsfunktion er ikke tilgængelig med en temperatur på under 40°C.

- **Prewash** 

Brug dette tilvalg til at tilføje en forvask-fase ved 30°C inden vaskefasen. Dette tilvalg anbefales til meget beskidt vasketøj, især hvis det indeholder sand, støv, mudder og andre faste partikler.



Dette tilvalg kan øge programmets varighed.



Disse to tilvalg kan ikke indstilles sammen.

8.6 Soft Plus

Indstil tilvalget Soft Plus for at sikre en perfekt fordeling af blødgøringsmidlet og forbedre stoffets blødhed.




Denne funktion øger programmets varighed en smule.

8.7 Delay Start


Med dette tilvalg kan du udskyde starten af et program på et mere belejligt tidspunkt.

Tryk på knappen gentagne gange for at indstille de nødvendige tilvalg. Tiden stiger i trin på 30 minutter til 90 minutter og fra 2 timer til 20 timer.

Når du har trykket på knappen Start/Pause, viser displayet lampen  og den valgte udskudte tid, og apparatet begynder nedtællingen.


8.8 Skyl

Med denne knap kan du vælge et af følgende tilvalg:

- Extra Rinse -tilvalget
Denne funktion tilføjer nogle få skylninger alt efter det valgte vaskeprogram. Brug denne funktion af hensyn til personer, der er allergiske over for vaskemiddelrester, og i områder med blødt vand.



Denne funktion øger programmets varighed en smule.


- Overspringning af vaskefase - tilvalget
Only Rinse 
Apparatet udfører kun skyllefase, centrifugerings- og udtømningsfaserne for det valgte program.

Den tilsvarende lampe over berøringsknappen lyser.



8.9 Time Save

Med dette tilvalg kan du mindske programmets varighed.

- Hvis dit vasketøj er moderat eller let snavset, kan det være en god idé at forkorte vaskeprogrammet. Tryk **én gang** på denne knap for at reducere varigheden.
- I tilfælde af en mindre fyldning skal du trykke **to gange** på denne knap for at indstille et ekstra hurtigt program.

Displayet viser kontrollampen .

8.10 Hygiene

Indstil dette tilvalg med programmet til hvide Bomuld genstande. Når tilvalget er valgt, kan hverken temperaturen eller programtiden ændres. Tilvalget Time Save  og Ekstra stille  er ikke tilgængeligt.

Den tilsvarende lampe over berøringsknappen lyser.

Dette tilvalg fjerner, takket være vaskefasen kombineret med damp, mere end 99,99% af bakterierne og vira med temperaturen over 60°C gennem hele vaskefasen; med ekstra bevægelse af fibrene takket være dampfasen, en forbedret skyllefase sikrer korrekt fjernelse rester af vaskemiddel- og mikroorganismer. Dette tilvalg sikrer også en korrekt reduktion af pollen/allergener.



Testet for Staphylococcus aureus, Enterococcus faecium, Candida albicans, Pseudomonas aeruginosa og MS2 Bacteriophage i ekstern test udført af Swisstatest Testmaterialien AG i 2021 (Testrapport nr. 202120117).

8.11 Start/Pause






Tryk på Start/Pause -knappen for at starte, sætte maskinen på pause eller afbryde et igangværende program.

9. PROGRAMMER

9.1 Programoversigt

Vaskeprogrammer


Program	Programbeskrivelse
VASKEPROGRAMMER	
Eco 40-60	Hvid og farvægte bomuld. Normalt snavset tøj. Energiforbruget nedsættes, og vaskeprogrammets varighed forlænges, hvilket sikrer gode vaskeresultater.
Bomuld	Hvid og kulørt bomuld. Normalt, meget og let snavset tøj.

Program	Programbeskrivelse
Syntetisk	Syntetiske eller blandede stoffer. Normalt snavset tøj.
Finvask	Sarte tekstiler såsom akryl, viskose og blandede tekstiler, der kræver en mere skånsom vask. Normalt og let snavset tøj.
Uld/Silke 	Uld, der kan vaskes i maskinen, og uld, der kan vaskes i hånden, og andre stoffer med "håndvask"-skånesymbol¹⁾.
20 min. - 3 kg	Bomuld og syntetisk tøj, der er let snavset eller kun brugt én gang.
Strygelet	Syntetisk tøj, der kræver en mild vask. Normalt og let snavset tøj. ²⁾
Dunjakker	Specialprogram til en enkelt dynejakke, syntetisk tæppe, dyne, sengetæppe osv.
Outdoor	<div style="border: 1px solid black; padding: 5px; margin-bottom: 10px;"> <p> Anvend ikke skyllemiddel, og sørg for, at der ikke er rester af skyllemiddel i vaskemiddelskuffen.</p> </div> <p>Udendørstøj, tekniske sportstekstiler, vandtætte og åndbare jakker, skaljakker med aftagelig fleece eller indvendig isolering. Den anbefalede mængde vasketøj er 1.5 kg.</p> <p>Dette program kan også bruges til genopretning af vandafvisning, da det er beregnet specifikt til at behandle tøj med en hydrofob belægning. Gør følgende for at udføre den vandafvisende genopretning :</p> <ul style="list-style-type: none"> • Hæld vaskemidlet i skuffen . • Hæld en speciel vandafvisende stofgenopretningsvæske i skyllemiddelrummet . • Reducer tøjmængden til 1.0 kg. <div style="border: 1px solid black; padding: 5px;"> <p> For at forbedre den vandafvisende genopretningsvirkning bør du tørre tøjet i en tørretumbler ved at indstille Outdoor-tørreprogrammet (hvis tilgængeligt, og vaskemærket tillader tørretumbling).</p> </div>
Denim	Denim og striktrøjer. Normalt snavset. Dette program har en skånsom skyllefasen beregnet til denim, som reducerer falmen og ikke efterlader rester af vaskepulver på tøjet.

¹⁾ Under denne cyklus roterer tromlen langsomt for at sikre en mild vask. Det kan virke som om, tromlen ikke roterer eller ikke roterer ordentligt, men dette er normalt for dette program.

²⁾ For at reducere folder regulerer denne cyklus vandtemperaturen og udfører en mild vask- og centrifugeringsfase. Apparatet foretager ekstra skyllinger.

Programtemperatur, maksimal centrifugeringshastighed og maksimal fyldning

Program	Standardtemperatur Temperaturområde	Referencecentrifugeringshastighed Centrifugeringsinterval	Maksimal fyldning
Vaskeprogrammer			
Eco 40-60	40°C ¹⁾	1200 o/m 1200 o/m - 400 o/m	6.0 kg
Bomuld	40°C 95°C – koldt	1200 o/m 1200 o/m - 400 o/m	6.0 kg
Syntetisk	40°C 60°C – koldt	1200 o/m 1200 o/m - 400 o/m	3.0 kg
Finvask	30°C 40°C – koldt	1200 o/m 1200 o/m - 400 o/m	1.0 kg
Uld/Silke 	40°C 40°C – koldt	1200 o/m 1200 o/m - 400 o/m	1.0 kg
20 min. - 3 kg	30°C 40-30°C	1200 o/m 1200 o/m - 400 o/m	3.0 kg
Strygelet	30°C 60°C – koldt	800 o/m 800 o/m - 400 o/m	3.0 kg
Dunjakker	40°C 60°C – koldt	800 o/m 800 o/m - 400 o/m	2.0 kg
Outdoor	30°C 40°C – koldt	1200 o/m 1200 o/m - 400 o/m	1.5 kg ²⁾ 1.0 kg ³⁾
Denim	30°C 40°C – koldt	800 o/m 1200 o/m - 400 o/m	1.5 kg

¹⁾ I henhold til Kommissionens forordning EU 2019/2023 er dette program ved 40°C i stand til at vaske normalt snavset bomuldstøj, der erklæres vaskbart ved 40°C eller 60°C, sammen i det samme program.






Se kapitlet "Forbrugsværdier" for den opnåede temperatur i vasketøjet, programvarigheden og andre data. De mest effektive programmer med hensyn til energiforbrug er generelt dem, der vasker ved lavere temperaturer og længere varighed.

²⁾ Vaskeprogram.

³⁾ Vaskeprogram og Waterproofing fase.

Kombinationer af programvalgmuligheder


	Eco 40-60	Bomuld	Syntetisk	Finvask	Uld/Silke 	20 min. - 3 kg	Strygelet	Dunjakker	Outdoor	Denim
Spin	■	■	■	■	■	■	■	■	■	■
Skyllestop 	■	■	■	■	■		■		■	■
Ekstra stille 		■	■	■						■
Only Drain		■	■	■	■	■	■	■	■	■
Only Spin ¹⁾		■	■	■	■	■	■	■	■	■
Stain ²⁾		■	■				■			■
Prewash		■	■				■			
Extra Rinse		■	■	■			■		■	■
Only Rinse		■	■	■	■	■	■	■	■	■
Hygiene		■								
Time Save ³⁾		■	■	■			■			
Delay Start	■	■	■	■	■	■	■	■	■	■
Soft Plus		■	■	■			■			■

¹⁾ Før du indstiller dette tilvalg, skal du vælge et passende vaskeprogram til tøjet. Maskinen udfører det mest passende centrifugeringsprogram til dit tøj (F.eks. til syntetisk tøj skal du først vælge Syntetisk vaskeprogrammet og derefter tilvalget Only Spin).

²⁾ Denne tilvalgsfunktion er ikke tilgængelig med en temperatur på under 40°C.

³⁾ Hvis du indstiller den korteste varighed, anbefaler vi, at du mindsker mængden af vasketøj. Det er muligt at fylde apparatet helt op, men vaskeresultaterne kan dog blive mindre tilfredsstillende.

Velegnede vaskemidler til vaskeprogrammer

Program	Universalpulver ¹⁾	Flydende universal	Flydende til farvet	Finvask uld	Speciel
Eco 40-60	▲	▲	▲	--	--
Bomuld	▲	▲	▲	--	--
Syntetisk	▲	▲	▲	--	--
Finvask	--	--	--	▲	▲
 Uld/Silke	--	--	--	▲	▲

Program	Universalpulver ¹⁾	Flydende universal	Flydende til farvet	Finvask uld	Speciel
20 min. - 3 kg	--	▲	▲	--	--
Strygelet	▲	▲	▲	--	--
Dunjakker	--	--	--	▲	▲
Outdoor	--	--	--	▲	▲
Denim	--	--	▲	▲	▲

1) Ved temperaturer over 60°C anbefales det at bruge vaskepulver.

▲ = Anbefales

-- = Anbefales ikke

9.2 Woolmark Wool Care - Blå



Dette maskines uldvaskeprogram er godkendt af virksomheden Woolmark til vask af uldtøj, der er mærket som "håndvask", såfremt produkterne vaskes i henhold til anvisningerne på tøjmærket, og dem der udstedes fra producenten af denne vaskemaskine.

M1459

Woolmark symbolet er et certificeringsmærke i mange lande.

10. INDSTILLINGER

10.1 Indledning



Når du trykker på en tastekombination, **skal du ikke vippe** dine fingre nedad. Sensorerne under knapperne er følsomme og kan muligvis interferere med dit valg.

10.2 Børnelås

Med dette tilvalg kan du forhindre, at børn leger med betjeningspanelet.

- For at **aktivere/deaktivere** dette tilvalg skal du trykke på knapperne Spin og Stain/Prewash samtidigt, indtil

kontrollampen  tænder/slukker på displayet.

Du kan aktivere dette tilvalg:

- Efter du berører knappen Start/Pause : alle knapperne og programknappen deaktiveres (med undtagelse af knappen On/Off).
- Før du berører knappen Start/Pause : Apparatet kan ikke starte.

Apparatet bevarer valget af dette tilvalg, efter du slukker det.

10.3 Akustiske signaler

Dette apparat har forskellige lydssignaler, der går i gang, når:

- Du tænder for apparatet (speciel kort tone).

- Du slukker for apparatet (speciel kort tone).
- Du trykker på knapperne (kliklyd).
- Du laver et forkert valg (3 korte lyde).
- Programmet er afsluttet (lydsekvens i ca. 2 minutter).
- Apparatet har en funktionsfejl (sekvens af korte lyde i ca. 5 minutter).

For at **deaktivere/aktivere** lydsignalerne, når programmet er afsluttet, skal du berøre knapperne Stain/Prewash og Hygiene samtidigt i 6 sekunder.



Hvis du deaktiverer lydsignalerne, fortsætter de med at blive udsendt, når der er en funktionsfejl i apparatet.

10.4 Permanent Extra Rinse

Med dette tilvalg får du permanent en ekstra skylning, når du indstiller et nyt program.

- For at **aktivere/deaktivere** dette skal du trykke på Stain/Prewash-knappen og Rinse-knappen samtidigt, indtil Extra Rinse-knappens kontrollampe **tænder/ slukker**.

10.5 Driftstimetæller

Det er muligt at få vist apparatets samlede driftstid i timer fra start fra der, hvor den bliver tændt. Denne værdi tæller cyklussernes driftstid (omfatter ikke pauser, udskudt starttid). Gør følgende for at få vist denne værdi:

1. Tænd for apparatet ved at trykke på knappen On/Off.
2. Drej programknappen hen på programmet Eco 40-60 (1. hak med uret).
3. Tryk på knapperne Stain/Prewash og Hygiene, og hold dem nede i nogle

sekunder (inden for 10 sekunder efter tænding. Efter disse 10 sekunder aktiverer og deaktiverer tastekombinationen lydsignalerne).

4. Efter 3 sekunder vises det samlede antal timer, apparatet har været i drift, på displayet: f.eks. 1.276 timer, displayet viser teksten Hr i 2 sekunder, 12 (tusinder og hundreder) i 2 sekunder og 76 (tier og enheder).



Hvis proceduren ikke virker (pga. timeout, forkert position af programvælger eller forkert kombination af taster), skal du slukke for apparatet og gentage proceduren fra begyndelsen.

10.6 Fabriksindstillinger

Denne funktion gør det muligt at gendanne fabriksindstillingerne. For at **aktivere** denne indstilling skal du følge nedenstående trin:

1. Tænd for apparatet ved at trykke på knappen On/Off.
2. Drej programknappen hen på programmet Syntetisk (3. hak med uret).
3. Tryk på knapperne Stain/Prewash og Hygiene, og hold dem nede i nogle sekunder (inden for 10 sekunder efter tænding. Efter disse 10 sekunder aktiverer og deaktiverer tastekombinationen lydsignalerne).
4. Displayet viser – – i ca. 5 sekunder.



Hvis proceduren ikke virker (pga. timeout, forkert position af programvælger eller forkert kombination af taster), skal du slukke for apparatet og gentage proceduren fra begyndelsen.

11. FØR FØRSTE ANVENDELSE

1. Sørg for, at strømmen er tilgængelig, og at vandhanen er åben.
2. Hæld 2 liter vand i rummet til vaskemiddel mærket som 2.
3. Hæld en lille mængde vaskemiddel i rummet mærket som 2.

Denne handling aktiverer afløbssystemet.

4. Indstil og start et program til bomuld ved den højeste temperatur uden vasketøj i tromlen.

Dette fjerner alt eventuelt snavs fra tromle og kar.

12. DAGLIG BRUG

ADVARSEL!

Se kapitlerne om sikkerhed.

12.1 Aktivering af maskine

1. Sæt stikket i kontakten.
2. Åbn vandhanen.
3. Tryk på On/Off -knappen i nogle få sekunder for at aktivere maskinen.

Der lyder en kort melodi. Apparatet foreslår automatisk et standardprogram. Den tilhørende kontrollampe tændes.

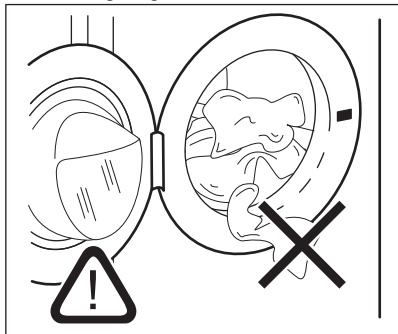
Displayet viser den maksimale fyldning, standardtemperaturen, standard centrifugeringshastigheden, lamperne for faserne, der udgør programmet, og programmets varighed.

12.2 Påfyldning af vasketøj

1. Åbn lågen til maskinen.
2. Ryst tøjet, inden du lægger det i maskinen.
3. Læg vasketøjet i tromlen, et stykke ad gangen.

Sørg for ikke at lægge for meget vasketøj i tromlen.

4. Luk lågen godt til.



FORSIGTIG!

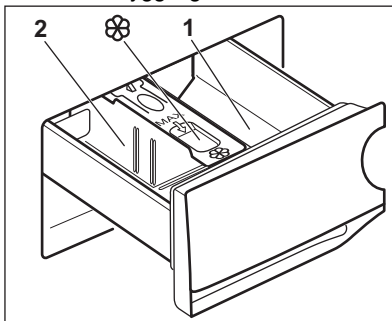
Sørg for, at der ikke er vasketøj tilbage mellem pakningen og døren. Der er risiko for vandlækage eller beskadigelse af vasketøjet.

FORSIGTIG!

Vask af meget olierede, fedtede pletter kan beskadige apparatets gummidele.

12.3 Brug af vaske- og skyllemidler

1. Afmål vaskemiddel og skyllemiddel.
2. Hæld vaskemidlet og skyllemidlet i rummene.
3. Luk omhyggeligt vaskemiddelskuffen



FORSIGTIG!

Brug kun specificerede vaskemidler til vaskemaskinen.



Følg altid de anvisninger, du finder på vaskemiddelprodukternes emballage.

- 1 Vaskemiddelrummet til programmet forvask eller iblødsætning (hvis det findes). Tilføj vaskemiddel til forvask og iblødlægning inden programmets start.
- 2 Vaskemiddelrummet til vaskefasen. Hvis du bruger et flydende vaskemiddel, skal du hælde det i, lige inden du starter programmet.

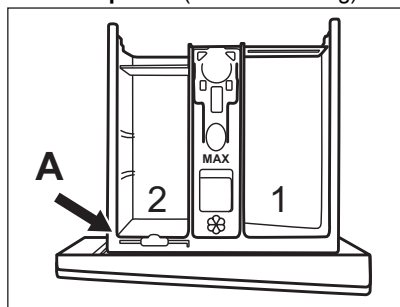


Rum til flydende tilsætningsmidler (skyllemiddel, stivelse). Hæld produktet i rummet, inden du starter programmet.

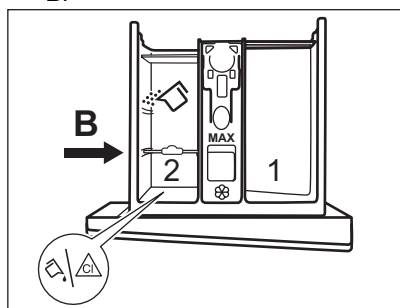
Efter et vaskeprogram bør du om nødvendigt fjerne evt. vaskemiddelrester fra beholderen til vaskemiddel.

12.4 Ændring af vaskemiddelskillerens position.

1. Træk vaskemiddelrummet ud. Vaskemiddelskillerens position **A** er til **vaskepulver** (fabriksindstilling).

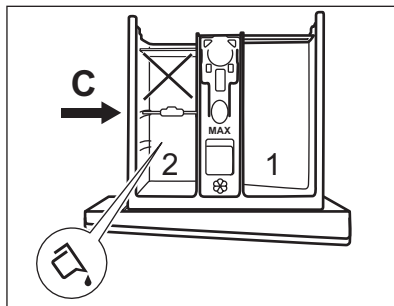


2. Sådan bruges der også flydende vaskemiddel/tilsætningsmiddel eller blegemiddel: Fjern vaskemiddelskillereren fra positionen **A**, og indsæt den i position **B**.

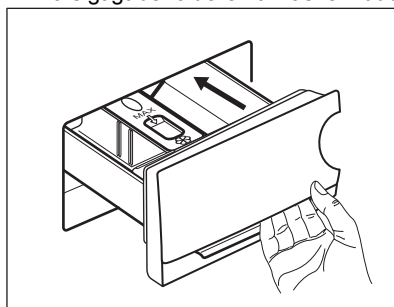


Vaskemiddelskillerens position **B** er til vaskepulver i det bageste rum og til flydende vaskemiddel/tilsætningsmiddel eller blegemiddel i det forreste rum.

3. Sådan bruger du kun flydende vaskemiddel: Indsæt vaskemiddelskillereren i position **C**.



- Brug hverken geleagtige eller tykflydende vaskemidler.
 - Overskrid ikke den maksimale dosis af flydende vaskemiddel.
 - Indstil ikke forvaskefasen.
 - Indstil ikke den udskudte startfunktion.
4. Mål vaskemidlet og skyllemidlet, og luk forsigtigt beholderen til vaskemiddel.



Sørg for, at vaskemiddelskillereren er korrekt isat og ikke forårsager en blokering, når du lukker skuffen.

12.5 Indstilling af program

1. Drej programvælgeren hen på det ønskede vaskeprogram. Den pågældende programlampe tændes. Indikatoren for knappen Start/Pause blinker. Displayet viser den maksimalt tilladte belastning for programmet, standardtemperaturen, standard centrifugeringshastigheden, vaskefaseindikatorerne (hvis tilgængelig) og en indikativ programvarighed.
2. Berør de relaterede knapper for at ændre temperaturen og/eller centrifugeringshastigheden.

3. Indstil en eller flere muligheder ved at trykke på de tilhørende knapper. De relaterede indikatorer vises i displayet, og de givne oplysninger ændres i overensstemmelse med dette.



Hvis et valg **ikke er muligt**, er der ingen indikatorer, der lyser og der lyder et signal.

12.6 Start et program

Tryk på Start/Pause -knappen for at starte programmet.

Den tilknyttede kontrollampe holder op med at blinke og forbliver tændt.

Programmet starter, og lugen låses. Displayet viser indikatoren .



Afløbspumpen kan gå i gang kortvarigt, før apparatet fyldes med vand.

12.7 Start af et program med udskudt start

1. Tryk gentagne gange på denne, indtil displayet viser den ønskede udskudte tid. Kontrollampen tændes.
2. Tryk på Start/Pause -knappen. Apparatet starter nedtællingen til Senere start. Når nedtællingen er slut, starter programmet.



SensiCare-estimeringen begynder i slutningen af nedtællingen.

Annullering af den udskudte start, efter nedtællingen er gået i gang

Sådan annulleres den udskudte start:

1. Tryk på knappen Start/Pause for at indstille apparatet til pause. De tilsvarende kontrollamper blinker.
2. Tryk gentagne gange på knappen Delay Start, indtil displayet viser .
3. Tryk igen på knappen Start/Pause for at starte programmet med det samme.

Ændring af den udskudte start, efter nedtællingen er gået i gang

Sådan ændres den udskudte start:

1. Tryk på knappen Start/Pause for at indstille apparatet til pause. De tilsvarende kontrollamper blinker.
2. Berør knappen Delay Start gentagne gange, indtil displayet viser den ønskede udskudte tid.
3. Tryk igen på knappen Start/Pause for at starte den nye nedtælling.

12.8 ProSense fyldningsregistrering



Programvarigheden på displayet henviser til en **mellemstor/stor mængde**.

Når du har trykket på Start/Pause -knappen, slukkes kontrollampen for den maksimalt erklærede fyldning, kontrollampen blinker, og ProSense starter registrering af vasketøjsmængden:

1. Produktet registrerer fyldningen i de første 30 sekunder: kontrollampen **kg** og tidsprikkerne blinker, tromlen roterer kortvarigt.
2. I slutningen af fyldningsregistreringen slukkes kontrollampen **kg**, og tidsprikkerne holder op med at blinke. Programvarigheden vil blive justeret i henhold hertil og kan stige eller falde. Efter yderligere 30 sekunder begynder vandpåfyldningen.

I tilfælde af overfyldning af tromlen blinker

kontrollampen **MAX** på displayet i slutningen af fyldningsregistreringen:

I dette tilfælde er det i 30 sekunder muligt at sætte produktet på pause og fjerne det overskydende tøj.

Når det overskydende tøj er fjernet, skal du trykke på Start/Pause -knappen for at starte programmet igen. ProSense-fasen kan gentages op til tre gange (se punkt 1).

Vigtigt! Hvis vasketøjsmængden ikke reduceres, starter vaskeprogrammet alligevel,

på trods af overfyldningen. I dette tilfælde gives der ingen garanti for de bedste vaskeresultater.



- Ca. 20 minutter efter programmets start kan programmets varighed justeres igen afhængigt af stoffets vandabsorbering.
- ProSense registreringen udføres kun med komplette vaskeprogrammer (ingen spring over fase valgt).
- ProSense er ikke tilgængelig ved programmer af kort varighed og programmer uden vaskefase.
- Produktet kan afspille et dobbelt bip for at angive, at der er fyldt for meget vasketøj i eller hvis dette er ujævnt fordelt. Lyden høres, hvis lydssignaler ikke er deaktiveret.

12.9 Kontrollamper for programfase

Når programmet starter, blinker kontrollampen for den igangværende fase, og de andre faselamper lyser konstant.

F.eks. hvis vaske- eller forvaskefasen er i

gang: 

Når fasen slutter, holder den relevante kontrollampe op med at blinke og lyser konstant. Kontrollampen for den næste fase begynder at blinke.

F.eks. hvis skyllefasen er i gang: 

12.10 Afbrydelse af et program og ændring af tilvalg

Når programmet er i gang, kan du **kun ændre visse** tilvalg:

1. Berør knappen Start/Pause. De tilsvarende kontrollamper blinker.
2. Ændring af tilvalgene. Den givne information på displayet ændres i henhold hertil.
3. Berør knappen Start/Pause igen. Vaskeprogrammet fortsætter.

12.11 Annullering af et igangværende program

1. Tryk på knappen On/Off for at annullere programmet og for at slukke for apparatet.
2. Tryk på knappen On/Off igen for at aktivere apparatet.

Nu kan du indstille et nyt vaskeprogram.



Hvis ProSense-fasen allerede er udført, og vandfyldningen allerede er gået i gang, starter det nye program **uden at gentage ProSense-fasen**. Vandet og vaskemidlet tømmes ikke med henblik på at undgå spild. Displayet viser programmets maksimale varighed, og den opdateres, ca. 20 minutter efter et nyt program startes.

12.12 Åbning af lugen - Tilføjelse af tøj

Apparatets luge er låst, mens et program eller den senere start er i gang.




Hvis vandets temperatur og niveau i tromlen er for højt, og/eller tromlen stadigvæk drejer rundt, kan du ikke åbne lugen.

1. Berør knappen Start/Pause. Kontrollampen for den relevante lugelås slukkes i displayet.
2. Åbn lågen til apparatet. Tilføj eller fjern om nødvendigt genstandene.
3. Luk lugen, og tryk på knappen Start/Pause.

Programmet eller den udskudte start fortsætter.

12.13 Program slut

Når programmet er færdigt, standser maskinen automatisk. Lydsignalerne høres (hvis de er aktive).

På displayet lyser alle vaskefaselamper konstant, og tidsområdet viser .

Kontrollampen for knappen Start/Pause slukkes.

Lugen låses op, og lampen  slukkes.

1. Tryk på knappen On/Off for at slukke for apparatet.

Fem minutter efter afslutningen af programmet slukker energisparefunktionen automatisk for apparatet.








Når du tænder for apparatet igen, viser displayet afslutningen af det program, der sidst er blevet valgt. Drej programknappen for at indstille et nyt program.



2. Fjern vasketøjet i apparatet.
3. Sørg for, at tromlen er tom.
4. Lad lugen og beholderen til vaskemiddel stå lidt på klem for at forhindre mug og lugte.
5. Luk for vandhanen.


12.14 Vandudtømning efter programslut

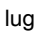
Hvis du har valgt et program eller et tilvalg, der ikke tømmer vandet fra den sidste skylning, er programmet afsluttet, men:

- Displayet viser kontrollampen , tilvalgslampen  eller  og kontrollampen for lukket luger . Kontrollampen for den igangværende fase  blinker.
 - Tromlen roterer stadigvæk regelmæssigt for at forhindre, at vasketøjet krøller.
 - Lugen forbliver låst.
 - Du skal tømme vandet ud for at åbne lugen:
1. Tryk om nødvendigt på knappen Spin for at reducere apparatets foreslåede centrifugeringshastighed.

2. Berør knappen Start/Pause:

- Hvis du har indstillet , tømmer apparatet vandet og roterer.
- Hvis du har indstillet  ^{dB}, tømmer apparatet kun vandet.

Tilvalgslampen  eller  ^{dB} slukkes, mens kontrollampen  blinker og derefter slukkes.

3. Når programmet er færdigt, og lampen for lugens lås  slukkes, kan du åbne lugen.
4. Tryk på knappen On/Off i nogle få sekunder for at slukke for apparatet.



Under alle omstændigheder tømmes vandet automatisk efter ca. 18 timer.

12.15 Standbytilvalg

Standby-funktionen deaktiverer automatisk maskinen, så det mindsker energiforbruget, når:

- Du bør ikke bruge maskinen i 5 minutter, inden du trykker på Start/Pause -knappen. Tryk på On/Off -knappen for at tænde for apparatet igen.
- 5 minutter efter vaskeprogrammets afslutning Tryk på On/Off -knappen for at tænde for apparatet igen. Displayet viser afslutningen på det sidst valgte program. Drej programknappen for at indstille et nyt program.



Hvis du indstiller et program eller et tilvalg, der slutter med vand i tromlen, slukker standbyfunktionen **ikke** for apparatet for at minde dig om at tømme vandet.

13. RÅD OG TIP



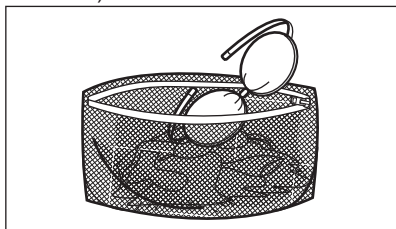
ADVARSEL!

Se kapitlerne om sikkerhed.

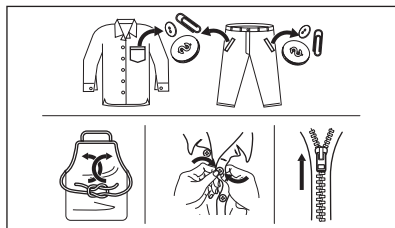
13.1 Ilægning af vasketøj

- Opdel vasketøjet i: hvidt, kulørt, syntetiske stoffer, finvask og uld.

- Følg vaskeanvisningerne på vasketøjsmærkerne.
- Undgå at vaske hvidt og kulørt tøj sammen.
- Visse kulørte ting kan blive affarvet ved den først vask. Vi anbefaler, at du vasker dem separat de første par gange.
- Vend indersiden udad på flerlagede stoffer, uld og genstande med trykte illustrationer.
- Forbehandl genstridige pletter.
- Vask genstridige pletter med et specielt vaskemiddel.
- Vær forsigtig med gardiner. Fjern krogene, eller læg gardinerne i en vaskepose eller i et pudebetræk.
- En for lille mængde vasketøj kan forårsage problemer med centrifugeringen, hvilket kan føre til kraftig vibration. Hvis dette sker:
 - a. afbryd programmet, og åbn lugen (se kapitlet "Daglig brug");
 - b. gendistribuer mængden manuelt, så genstandene er jævnt fordelt i karret.
 - c. tryk på Start/Pause-knappen. Centrifugeringsfasen fortsætter.
- Knap pudebetræk, luk lynlåse, hægt hægter, og lås tryklåse. Bind bæltter, snore, snøreband, bånd og andre løse genstande.
- Vask ikke tøj uden sømme eller med snit. Brug en vaskepose til at vaske små og/eller sarte genstande (f.eks. bh'er med bøjle, bæltter, strømpebukser, snøreband, bånd osv).



- Tøm lommerne og fold tøjet ud.



13.2 Vanskelige pletter

Til nogle pletter er vand og vaskemiddel ikke tilstrækkeligt.

Vi anbefaler, at du forbehandler disse pletter, inden du lægger tøjet i maskinen.

Man kan få specielle pletfjernere. Brug den specielle pletfjerner, der kan anvendes til plet- og stoftypen.

13.3 Vaskemiddeltpe og -mængde

Valget af vaskemiddel og brugen af korrekte mængder påvirker ikke kun dine vaskeresultater, men hjælper også med at undgå affald og beskytte miljøet:

- Brug kun vaskemidler og andre behandlinger, der er specielt beregnet til vaskemaskiner: Følg først disse generelle regler:
 - vaskepulver til alle stoftyper undtagen sarte ting. Foretræk vaskepulver med blegemiddel til hvide ting og hygiejnisering af vasketøj,
 - flydende vaskemiddel, helst til vaskeprogrammer med lave temperaturer (60 °C maks.) til alle stoftyper eller specialmiddel kun til uld.
- Valget og mængden af vaskemiddel vil afhænge af: type stof (finvask, uld, bomuld osv.), tøjets farve, mængdens størrelse, grad af snavs, vasketemperatur og hårdheden af det anvendte vand.
- Følg anvisningerne på pakken af vaskemidlerne eller andre behandlingsmidler uden at overskride det angivne maksimumniveau (**MAX**).
- Undgå at blande forskellige typer vaskemidler.
- Brug mindre vaskemiddel, hvis:
 - Der vaskes mindre tøj.
 - Tøjet kun er let snavset.

- Der er en stor mængde skum under vask.
- Når du bruger vaskemiddeltabs eller -kapsler, skal du altid lægge dem ind i tromlen, ikke i vaskemiddelskuffen.

Utilstrækkeligt vaskemiddel kan forårsage:

- utilfredsstillende vaskeresultater,
- at vaskemængden bliver grå,
- fedtet tøj,
- mug i apparatet.

For meget vaskemiddel kan forårsage:

- skumdannelse,
- reduceret vaskeeffekt,
- utilstrækkelig skylning,
- en større indvirkning på miljøet.

13.4 Tips til besparelser

For at spare vand, energi og vaskemiddel anbefaler vi, at du følger disse tips:

- Hvis apparatet fyldes til den **maksimale kapacitet, der er angivet for hvert program, hjælper det med at reducere energi- og vandforbrug.**
- Med passende forbehandling kan pletter og begrænset snavs fjernes. Vasketøjet kan derefter vaskes ved en lavere temperatur.

- For at bruge den rigtige mængde vaskemiddel bør du se den mængde, der er foreslået af vaskemiddelproducenten, og kontrollere vandets hårdhed i dit husholdningssystem. Se 'Vandets hårdhedsgrad'.
- Hvis du har en tørretumbler, anbefales det at bruge den **maksimalt mulige centrifugeringshastighed** til det valgte vaskeprogram for at spare energi under tørringen.
- Brug helst korte programmer ved lavere temperaturer.

13.5 Vandets hårdhed

Hvis vandet i dit område er hårdt eller middelhårdt, anbefaler vi, at du bruger blødgøringsmiddel til vaskemaskiner.

Vandet er hårdt eller middelhårdt, når hårdhedsgraden overstiger 8dH.

I områder, hvor vandet er blødt, er det ikke nødvendigt at bruge blødgøringsmiddel.

Kontakt dit lokale vandværk for at få oplysninger om vandets hårdhedsgrad.

Brug den korrekte mængde blødgøringsmiddel. Følg anvisningerne, som findes på produktet emballage.

14. VEDLIGEHOLDELSE OG RENGØRING

ADVARSEL!

Se kapitlerne om sikkerhed.

14.1 Periodisk rengøringsplan

Periodisk rengøring hjælper med at forlænge dit apparats levetid.

Efter hver cyklus skal du holde lugen og vaskemiddelskuffen en smule på klem for at få luftcirkulation og tørre fugtigheden inde i apparatet: dette forhindrer skimmel og lugt.

Hvis apparatet ikke bruges i lang tid: luk for vandhanen, og kobl maskinen fra strømforsyningen.

Vejledende periodisk rengøringsplan:

Afkalkning	To gange om året
------------	------------------

Vedligeholdelsesvask	En gang om måneden
Rengør lugetætning	Hver anden måned
Rengør tromle	Hver anden måned
Rengør vaskemiddelskuffe	Hver anden måned
Rengør dræningspumpefilter	To gange om året
Rengør tilløbsslangen og filteret i indløbsventilen	To gange om året

De følgende afsnit forklarer, hvordan du skal rengøre hver del.

14.2 Fjernelse af fremmedlegemer



Sørg for, at alle lommer er tomme, og at alle løse elementer er fastgjort, inden du kører programmet. Se "Ilægning af vasketøj" i 'Råd og tips'.

Fjern eventuelle fremmedlegemer (såsom metalclips, knapper, mønter osv.), som du måske kan finde i lugetætningen, filtrene og tromlen. Se afsnittene "Lugetætning med dobbelt kantvandlås", "Rengøring af tromlen", "Rengøring af dræningspumpen" og "Rengøring af tilløbslangen og ventilfilteret". Kontakt om nødvendigt det autoriserede servicecenter, hvis dette ikke hjælper.

14.3 Udvendig rengøring

Rengør kun maskinen med mild sæbe og varmt vand. Tør alle overfladerne helt.

Brug ikke skurepuder eller ridsemateriale.

⚠ FORSIGTIG!

Undlad at bruge sprit, opløsningsmidler eller kemiske produkter.

⚠ FORSIGTIG!

Rengør ikke metalflader med klorinbaseret rengøringsmiddel.

14.4 Afkalkning



Hvis vandet i dit område er hårdt eller middelhårdt, anbefaler vi, at du bruger blødgøringsmiddel til vaskemaskiner. Vandet er hårdt eller middelhårdt, når hårdhedsgraden overstiger 8dH.

Undersøg regelmæssigt tromlen for kalk.

De almindelige vaskemidler indeholder blødgøringsmiddel, men vi anbefaler at køre et program med tom tromle og et afkalkningsmiddel ind imellem.



Følg altid anvisningerne, som findes på produktets pakning.

14.5 Vedligeholdelsesvask

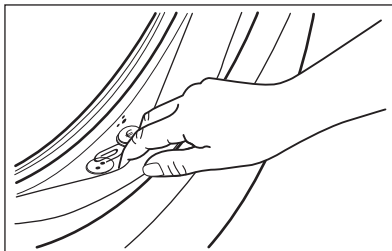
Den gentagne og længerevarige brug af programmer ved lave temperaturer kan forårsage aflejring af vaskemiddel, frugrester, bakterievækst i tromlen og karret. Dette kan forårsage dårlige lugte og mug.

For at fjerne disse aflejringer og gøre apparatets indvendige del hygiejnisk bør du køre en vedligeholdelsesvask regelmæssigt (mindst én gang om måneden):

1. Fjern alt vasketøjet i tromlen.
2. Kør et bomuldsprogram med den højeste temperatur og tilsæt lidt vaskepulver, eller kør programmet Maskinrengøring, hvis det er tilgængeligt.

14.6 Lugetætning

Dette apparat er designet med et **selvrensende dræningssystem**, der gør det muligt at dræne frugfiltre, som falder af tøjet, ud med vandet. Se jævnligt tætningen efter. Mønter, knapper, andre små genstande kan genvindes i slutningen af cyklussen.



Rengør den, hvis det er nødvendigt, ved hjælp af et rengøringsmiddel med ammoniak uden at ridse tætningsens overflade.



Følg altid anvisningerne, som findes på pakningen af produktet.

14.7 Rengøring af tromle

Undersøg regelmæssigt tromlen for at undgå uønskede aflejringer.

Der kan aflejres rust i tromlen på grund af rustent fremmedlegeme i vasketøjet, eller fordi brugsvandet er jernholdigt.

Rengør tromlen med specielle produkter til rustfrit stål.



Følg altid anvisningerne, som findes på pakningen af produktet.
Rengør ikke tromlen med sure afkalkningsmidler, skuremidler, der indeholder klor eller jern eller stål.

Sådan opnås en grundig rengøring:

1. Rengør tromlen med specielle produkter til rustfrit stål.



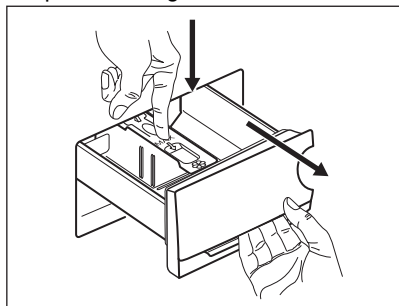
Følg altid anvisningerne, som findes på pakningen af produktet.

2. Kør et kort bomuldsprogram ved høj temperatur og med tom tromle samt lidt vaskepulver, eller kør programmet Maskinrengøring, hvis det er tilgængeligt.

14.8 Rengøring af beholderen til vaskemiddel

For at undgå mulige aflejringer af udtørret vaskemiddel eller klumper af skyllemiddel og/eller mug i vaskemiddelskuffen, skal følgende rengøringsprocedurer foretages med jævne mellemrum:

1. Åbn skuffen. Tryk krogen nedad som vist på billedet og træk den ud.



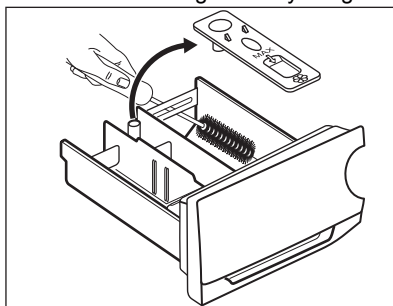
2. Fjern den øverste del af rummet til tilsætningsmidler for at gøre rengøringen nemmere. Sørg for, at alle rester af

14.9 Rengøring af afløbspumpen

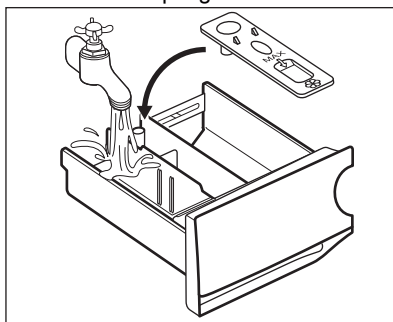
Efterse jævnligt filteret i afløbspumpen, og sørg for, at det er rent.

Rengør afløbspumpen hvis:

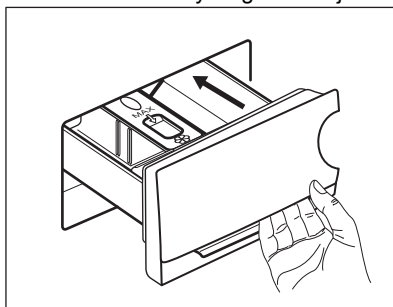
vaskemiddel fjernes fra den øverste og nederste del af fordybningen. Brug en lille børste til at rengøre fordybningen.



3. Skyl vaskemiddelskuffen under rindende varmt vand for at fjerne alle spor af vaskemiddel. Efter rengøring sættes den øverste del på igen.



4. Sæt vaskemiddelskuffen i skinnerne og luk den. Kør skylning uden tøj i tromlen.



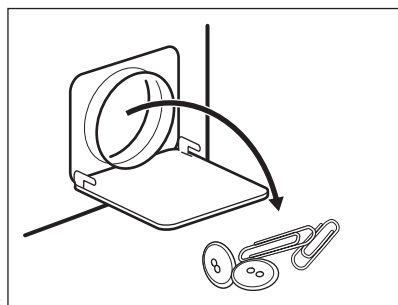
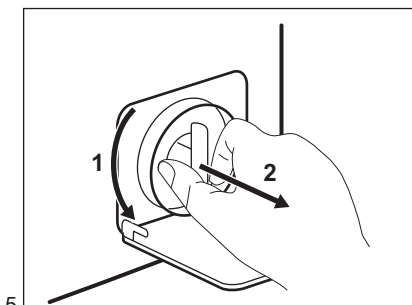
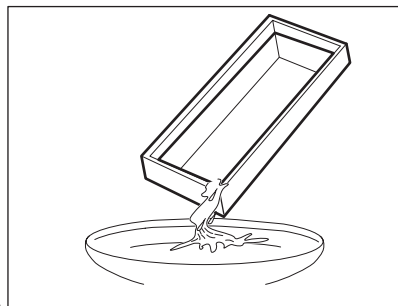
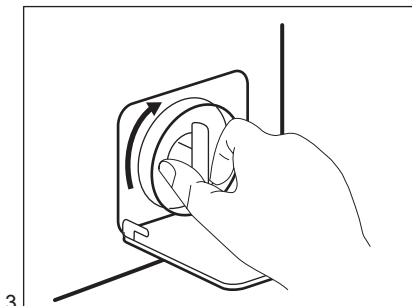
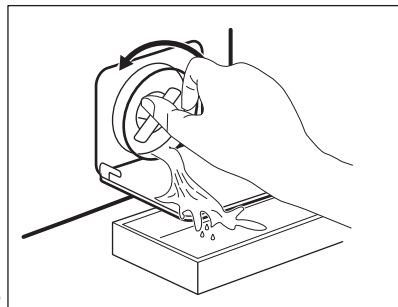
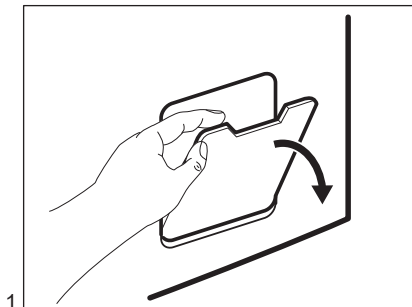
- Produktet ikke tømmer vand ud.
- Tromlen ikke drejer rundt.
- Produktet laver en usædvanlig lyd på grund af blokering af afløbspumpen.
- Displayet viser alarmkoden **E20**

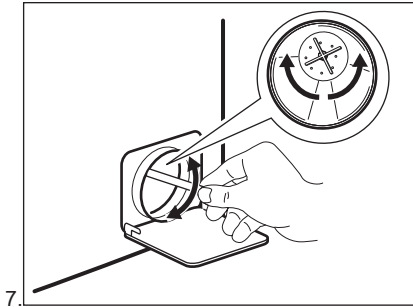
⚠ ADVARSEL!

- Tag stikket ud af kontakten.
- Fjern ikke filteret, mens produktet er tændt.
- Rens ikke pumpen, hvis vandet i produktet er varmt. Vent, til vandet er kølet ned.
- Gentag trin 3 adskillige gange ved at lukke og åbne ventilen, indtil vandet holder op med at strømme ud.

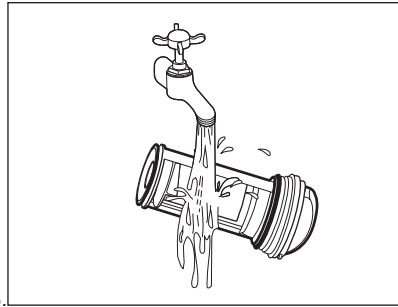
Sørg altid for klude til optørring af spildt vand, når filteret fjernes.

Fortsæt som vist på tegningerne for at rengøre pumpen:

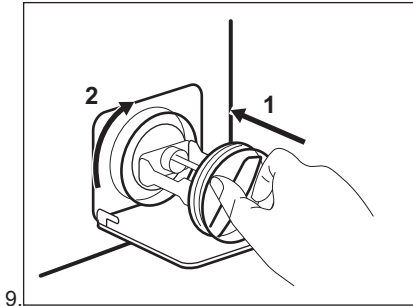




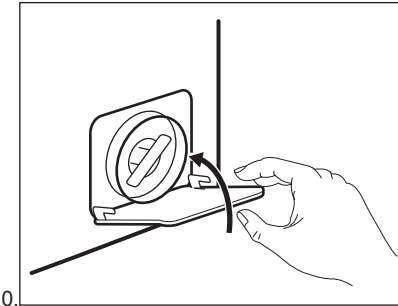
7.



8.



9.



10.

⚠ ADVARSEL!

Kontroller, at pumpehjulet kan rotere. Hvis det ikke kan rotere, bedes du kontakte et autoriseret servicecenter. Sørg for også at stramme filteret korrekt for at forhindre lækager.

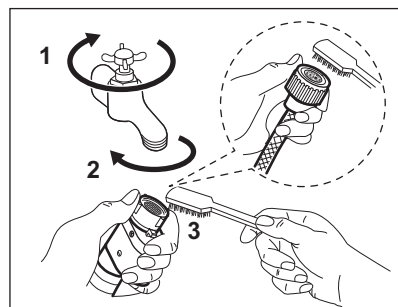
Når du tømmer vandet med nødtømningsproceduren, skal du aktivere afløbssystemet igen:

1. Kom 2 liter vand i vaskemiddelbeholderens rum til hovedvask.
2. Start programmet for at tømme vandet ud.

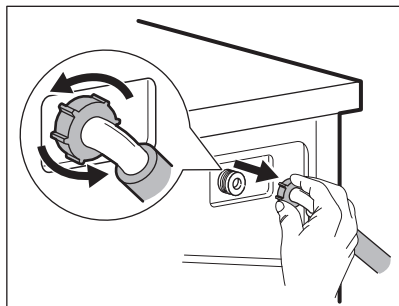
14.10 Rengøring af tilløbsslangen og filteret i indløbsventilen

Det anbefales at rengøre både tilløbsslangens og ventilens filtre ind imellem for at fjerne evt. aflejringer, der kan have ophobet sig gennem tiden:

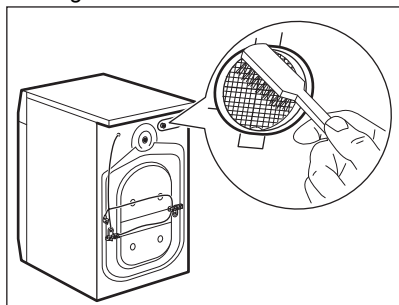
1. Fjern tilløbsslangen fra hanen, og rengør filteret.



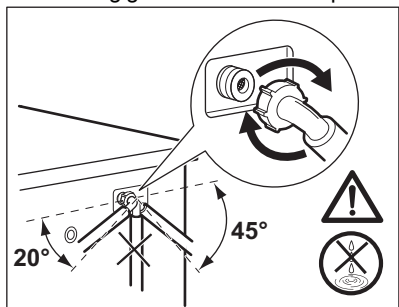
2. Fjern tilløbsslangen fra apparatet ved at løsne ringmøtrikken.



3. Rengør ventilfilteret på apparatets bagside med en tandbørste.



4. Når du igen tilslutter slangen på bagsiden af apparatet, skal du dreje den til venstre eller højre (ikke i lodret position), afhængigt af din vandhanes position.



14.11 Nødtømning

Hvis apparatet ikke kan tømme vandet, bør du udføre den samme procedure, beskrevet i afsnittet "Rengøring af udtømningspumpe". Hvis det er nødvendigt, rengøres pumpen.

Når du tømmer vandet med nødtømningsproceduren, skal du igen aktivere udtømningssystemet:

1. Kom 2 liter vand i vaskemiddelbeholderens rum til hovedvask.
2. Start programmet for at tømme vandet ud.

14.12 Frostsikring

Hvis apparatet bliver installeret et sted, hvor temperaturen kan nå værdierne omkring 0 °C eller falde til under dette, skal du fjerne det resterende vand fra tilløbsslangen og afløbspumpen.

1. Træk stikket ud af stikkontakten.
2. Luk for vandhanen.
3. Læg de to ender af tilløbsslangen i en beholder, og lad vandet løbe ud af slangen.
4. Tøm afløbspumpen. Se nødtømningsproceduren.
5. Når afløbspumpen er tom, sættes tilløbsslangen på igen.

⚠ ADVARSEL!

Kontroller, at temperaturen er over 0 °C, inden du bruger apparatet igen. Producenten er ikke ansvarlig for skader forårsaget af lave temperaturer.

15. FEJLFINDING

⚠ ADVARSEL!

Se kapitlerne om sikkerhed.

15.1 Alarmkoder og mulige fejl

Apparatet starter ikke eller stopper under drift. Prøv først at finde en løsning på problemet (se i tabellerne).

ADVARSEL!

Sluk for apparatet, før der udføres nogen som helst form for eftersyn.

Ved nogle problemer viser displayet en alarmkode, og knappen Start/Pause kan blinke kontinuerligt:

Problem	Mulig årsag
E 10 Apparatet tager ikke vand ind korrekt.	<ul style="list-style-type: none">• Kontrollér, at der åbnet for vandhanen.• Sørg for, at vandtrykket ikke er for lavt. Kontakt det lokale vandværk for at få disse oplysninger.• Kontroller, at vandhanen ikke er tilstoppet.• Kontrollér, at der ikke er knæk eller bøjninger på tilløbsslangen.• Kontrollér, at tilløbsslangen er tilsluttet korrekt.• Kontrollér, at tilløbsslangens filter og filteret til indløbsventilen ikke er tilstoppet. Se "Vedligeholdelse og rengøring".
E20 Apparatet tømmer ikke vandet ud.	<ul style="list-style-type: none">• Kontrollér, at vaskens vandlås ikke er tilstoppet.• Kontrollér, at afløbsslangen ikke er knækket eller bøjet.• Kontrollér, at afløbsfiltret ikke er tilstoppet. Rengør om nødvendigt filteret. Se "Vedligeholdelse og rengøring".• Kontrollér, at afløbsslangen er tilsluttet korrekt.• Indstil tømningensprogrammet, hvis du indstiller et program uden tømningfasen.• Indstil tømningensprogrammet, hvis du indstiller en funktion, som slutter med vand i tromlen.
E40 Apparatets luge er åben eller ikke rigtigt lukket.	<ul style="list-style-type: none">• Kontrollér, at lugen er lukket korrekt.
E9 1 Intern fejl. Ingen kommunikation mellem apparatets elektroniske elementer.	<ul style="list-style-type: none">• Programmet sluttede ikke korrekt, og apparatet stoppede for tidligt. Sluk for apparatet, og tænd igen• Kontakt det autoriserede servicecenter, hvis alarmkoden vises igen.
EKO Strømforsyningen er ustabil.	<ul style="list-style-type: none">• Vent, indtil strømforsyningen er stabil.

Sluk og tænd for apparatet, hvis displayet viser andre alarmkoder. Kontakt det autoriserede servicecenter, hvis problemet fortsætter.

I tilfælde af et forskelligt problem med vaskemaskinen bør du kontrollere tabellerne herunder for mulige løsninger.

Problem	Mulig årsag
Programmet starter ikke.	<ul style="list-style-type: none"> • Sørg for, at netstikket er sat rigtigt i stikkontakten. • Kontrollér, at apparatets låge er lukket. • Kontrollér, at der ikke er en sprunget sikring i sikringsdåsen. • Sørg for, at Start/Pause ikke er aktiveret. • Hvis udskudt start er indstillet, skal du annullere indstillingen eller vente på, at nedtællingen er slut. • Deaktivér børnesikringen, hvis den er aktiveret. • Kontrollér knappens position på det valgte program.
Apparatet bliver fyldt med vand og tømmes med det samme.	<ul style="list-style-type: none"> • Sørg for, at afløbsslangen er placeret rigtigt. Slangen er muligvis placeret for lavt. Se under "Installation".
Centrifugeringen fungerer ikke, eller en vask varer længere end normalt.	<ul style="list-style-type: none"> • Vælg centrifugeringsprogrammet. • Kontrollér, at afløbsfiltret ikke er tilstoppet. Rengør om nødvendigt filteret. Se "Vedligeholdelse og rengøring". • Justér tingene i tromlen manuelt, og start centrifugeringen igen. Dette problem kan skyldes balanceproblemer.
Der er vand på gulvet.	<ul style="list-style-type: none"> • Kontrollér, at tilslutningerne til vandslangen er tætte, og at der ikke er nogen lækager. • Kontrollér, at tilløbsslangen og afløbsslangen ikke har nogen skader. • Kontrollér, at du bruger det rigtige vaskemiddel og den korrekte mængde.
Du kan ikke åbne apparatets luge.	<ul style="list-style-type: none"> • Kontrollér, at der ikke er valgt et vaskeprogram, som ender med vand i karret. • Kontrollér, at vaskeprogrammet er slut. • Indstil tømningsprogrammet, hvis der er vand i tromlen. • Kontrollér, at apparatet får strøm. • Dette problem kan skyldes en funktionsfejl i apparatet. Kontakt det autoriserede servicecenter.
Apparatet udsender en unormal lyd og vibrerer.	<ul style="list-style-type: none"> • Kontrollér, om nivelleringen af apparatet er korrekt. Se under "Installation". • Kontrollér, at emballagen og/eller transportboltene er fjernet. Se under "Installation". • Læg mere tøj i tromlen. Der kan være for lidt tøj i maskinen.
Programmets varighed øges eller mindskes, når programmet kører.	<ul style="list-style-type: none"> • SensiCare SystemSensiCare-systemet kan justere programvarigheden i henhold til vasketøjets type og mængde. Se "SensiCare System-fyldningsdetektoren" i kapitlet "Daglig brug".
Resultatet af vasken er utilfredsstillende.	<ul style="list-style-type: none"> • Forøg mængden af vaskemiddel, eller brug et andet vaskemiddel. • Brug specielle produkter til at fjerne vanskelige pletter, inden du vasker tøjet. • Kontrollér, at du har indstillet den korrekte temperatur. • Reducér mængden af vasketøj.
Der dannes for meget skum i tromlen under en vaskecyklus.	<ul style="list-style-type: none"> • Mindsk mængden af vaskemiddel.
Efter en vaskecyklus er der rester af vaskemiddel i skuffen.	<ul style="list-style-type: none"> • Sørg for, at klappen er placeret det rigtige sted (OP for pulvervaskemiddel - NED for flydende vaskemiddel). • Sørg for, at du har brugt beholderen til vaskemiddel i henhold til de indikatorer, du har fået i denne vejledning.

Tænd for maskinen, når den er kontrolleret. Programmet fortsætter fra det punkt, hvor det blev afbrudt.
 Kontakt det autoriserede servicecenter, hvis problemet opstår igen.
 De nødvendige oplysninger til servicecenteret er angivet på maskinens typeskilt.

16. FORBRUGSVÆRDIER

16.1 Kommentar



QR-koden på energimærket, der følger med produktet, indeholder et weblink til oplysningerne vedrørende produktets ydeevne i EU EPREL-databasen. Opbevar energimærket til reference sammen med brugervejledningen og alle andre dokumenter, der følger med denne maskine.

Det er også muligt at finde de samme oplysninger i EPREL ved hjælp af linket <https://eprel.ec.europa.eu> og modelnavnet og produktnummeret, som du finder på produktets typeskilt. Se kapitlet "Produktbeskrivelse" for placering af typeskiltet.



Værdier og programvarighed kan variere afhængigt af forskellige forhold (f.eks. rumtemperatur, vandtemperatur og -tryk, fyldningens størrelse og type af vasketøj, forsyningsspænding), samt hvis du ændrer standardindstillingen for et program.

16.2 I henhold til Kommissionens forordning EU 2019/2023

Eco 40-60-program	Kg	kWh	Liter	tt:mm	%	°C	o/m ¹)
Hel fyldning	6.0	0.715	47.0	03:17	53.00	42.0	1151
Halv fyldning	3.0	0.400	36.0	02:35	53.00	31.0	1151
Kvart fyldning	1.5	0.160	33.0	02:25	55.00	23.0	1151

1) Maks. centrifugeringshastighed.

Strømforbrug i forskellige tilstande

Off (W)	Standby (W)	Udskudt start (W)
0.50	0.50	4.00

Tid til Off/Standby tilstand er maks. 15 minutter.

16.3 Almindelige programmer

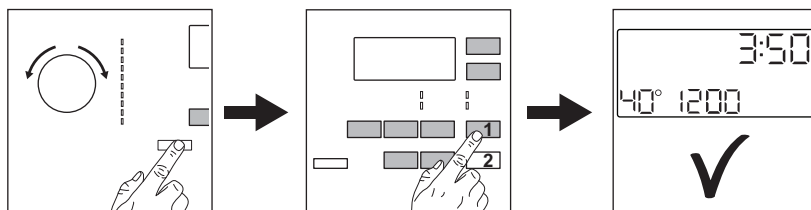
Program	Kg	kWh	Liter	tt:mm	%	°C	o/m
Bomuld 1) 95°C	6.0	1.900	70.0	03:20	53.00	85.0	1200

Program	Kg	kWh	Liter	tt:mm	%	°C	o/m
Bomuld 60°C	6.0	1.100	65.0	03:20	53.00	55.0	1200
Bomuld 2) 20°C	6.0	0.200	65.0	02:20	53.00	20.0	1200
Syntetisk 40°C	3.0	0.600	65.0	02:15	35.00	40.0	1200
Finvask 3) 30°C	1.0	0.300	40.0	01:00	35.00	30.0	1200
Wool/Silk 30°C	1.0	0.200	40.0	01:05	30.00	30.0	1200

- 1) Velegnet til vask af meget snavset tøj.
- 2) Velegnet til vask af let snavset bomuld, syntetisk og blandet.
- 3) Den udfører også hurtige vaskeprogrammer til let snavset tøj.

17. HURTIGVEJLEDNING

17.1 Daglig brug



Sæt stikket i kontakten.


Åbn for vandhanen.

Læg vasketøjet i.

Hæld vaskemidlet og anden behandling i det passende rum i beholderen til vaskemiddel.

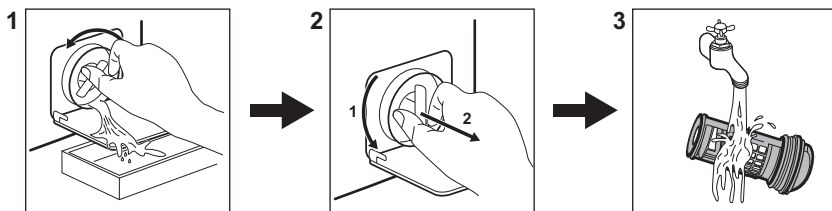
1. Tryk på knappen On/Off for at tænde for apparatet. Drej programvælgeren for at indstille det ønskede program.

2. Indstil de ønskede tilvalg ved hjælp af de tilsvarende berøringsknapper.

3. Tryk på knappen **Start/Pause**  for at starte programmet.


Tag vasketøjet ud i slutningen af programmet.

17.2 Rengøring af afløbspumpefilteret



Rengør filteret regelmæssigt, og især hvis alarmkoden **E20** vises på displayet.


17.3 Programmer


Programmer	Fyldning	Produktbeskrivelse
Eco 40-60	6.0 kg	Hvid og kulørt bomuld. Normal snavset tøj.
Bomuld	6.0 kg	Hvid og kulørt bomuld.
Syntetisk	3.0 kg	Syntetisk eller blandet tøj.
Finvask	1.0 kg	Sarte tekstiler som akryl, viskose, polyester.
Uld/Silke 	1.0 kg	Uld, der kan vaskes i maskinen, og uld, der kan vaskes i hånden, og sart tøj.
20 min. - 3 kg	3.0 kg	Bomuld og syntetisk tøj, der er let snavset eller kun brugt én gang.
Strygelet	3.0 kg	Syntetisk tøj, der kræver en mild vask.
Dunjakker	2.0 kg	Syntetisk tæppe, polstret tøj, vattæpper, dunjakker.
Outdoor	1.5 kg ¹⁾ 1.0 kg ²⁾	Moderne sportstøj til udendørs brug.
Denim	1.5 kg	Denim og jersey.

1) Vaskeprogram.

2) Vaskeprogram og Waterproofing fase.

18. MILJØHENSYN

Genbrug materialer med symbolet . Anbring emballagematerialet i passende beholdere til genbrug. Hjælp med at beskytte miljøet og menneskelig sundhed samt at genbruge affald af elektriske og elektroniske

apparater. Kasser ikke apparater, der er mærket med symbolet , sammen med husholdningsaffaldet. Lever produktet tilbage til din lokale genbrugsplads eller kontakt din kommune.

AEG toivottaa sinut tervetulleeksi! Kiitos, että olet valinnut tämän laitteen.



Saadaksesi käyttöön liittyviä neuvoja, esitteitä, vianmääritysohjeita sekä huolto- ja korjausohjeita:
www.aeg.com/support

Oikeus muutoksiin pidätetään.

SISÄLTÖ

1. TURVALLISUUSTIEDOT.....	39
2. TURVALLISUUSOHJEET.....	41
3. TUOTEKUVAUS.....	43
4. TEKNISET TIEDOT.....	44
5. ASENNUS.....	44
6. LISÄVARUSTEET.....	49
7. KÄYTTÖPANEELI.....	49
8. SÄÄTIMET JA PAINIKKEET.....	51
9. OHJELMAT.....	53
10. ASETUKSET.....	57
11. KÄYTTÖÖNOTTO.....	59
12. PÄIVITTÄINEN KÄYTTÖ.....	59
13. VIHJEITÄ JA NEUVOJA.....	64
14. HOITO JA PUHDISTUS.....	65
15. VIANMÄÄRITYS.....	71
16. KULUTUSARVOT.....	73
17. PIKAOPAS.....	75
18. YMPÄRISTÖNSUOJELU.....	76

1. ⚠ TURVALLISUUSTIEDOT



Lue tämän laitteen mukana toimitetut ohjeet huolella ennen laitteen asennuksen ja käytön aloittamista.

Valmistaja ei ota vastuuta henkilövahingoista tai vahingoista, jotka aiheutuvat virheellisestä asennuksesta tai käytöstä.

Säilytä ohjeita aina varmassa ja helposti tavoitettavassa paikassa tulevia käyttökertoja varten.

1.1 Lasten ja taitamattomien henkilöiden turvallisuus

- 8-vuotiaat ja sitä vanhemmat lapset sekä henkilöt, joilla on fyysisiä, aisteihin liittyviä tai henkisiä rajoitteita tai puutteellinen kokemus tai tuntemus, voivat käyttää tätä

laitetta vain, jos heitä valvotaan tai ohjataan laitteen turvallisessa käytössä ja jos he ymmärtävät käyttöön liittyvät vaarat.

- Tuote on pidettävä 3–8-vuotiaiden lasten ja erittäin laajoista ja monimutkaisista toiminnallisista rajoitteista kärsivien henkilöiden ulottumattomissa, ellei heitä valvota jatkuvasti.
- Alle 3-vuotiaat lapset tulee pitää kaukana laitteesta, ellei heitä valvota jatkuvasti.
- Lapsia on valvottava, etteivät he ryhdy leikkimään laitteella.
- Kaikki pakkaukset tulee pitää lasten ulottumattomissa ja hävittää asianmukaisesti.
- Pidä pesuaineet lasten ulottumattomissa.
- Pidä lapset ja kotieläimet poissa laitteen luota silloin, kun laitteen luukku on auki.
- Jos laitteessa on lapsilukko, sitä on käytettävä.
- Lapset eivät saa puhdistaa laitetta tai suorittaa siihen kohdistuvia käyttäjän huoltotoimenpiteitä ilman valvontaa.

1.2 Yleinen turvallisuus

- Tämä laite on tarkoitettu ainoastaan kotitaloustyyppisen, konepesuun sopivan pyykin pesemiseen.
- Tämä laite on suunniteltu yhden kotitalouden kotitalouskäyttöön sisätiloissa.
- Tätä laitetta voidaan käyttää toimistoissa, hotellihuoneissa, aamiaismajoituspaikoissa, maatilamajoituspaikoissa ja muissa saman tyyppisissä majoitustiloissa, joissa kyseinen käyttö ei ylitä (keskimääräisiä) kotitalouskäytön tasoja.
- Älä muuta laitteen teknisiä ominaisuuksia.
- Laitteen enimmäispyykkikuorma on 6.0 kg. Ohjelmien enimmäistäyttömäärää ei saa ylittää (ks. kappale "Ohjelmataulukko").
- Tulovesipisteestä tulevan veden paineen tulee olla poistotien liittimessä välillä 0,5 bar (0,05 MPa) ja 10 bar (1,0 MPa).
- Pohjan tuuletusaukot eivät saa olla maton tai muun lattiapäällysteen peitossa.

- Laite tulee liittää vesijohtoverkkoliitäntään käyttämällä tuotteen mukana toimitettuja tai muita valtuutetun huoltopalvelun toimittamia uusia letkusarjoja.
- Vanhaa letkustoa ei saa käyttää.
- Jos virtajohto vaurioituu, sen saa vaihtaa vain valmistaja, valtuutettu huoltoliike tai vastaava ammattitaitoinen henkilö, jotta vältytään sähkövaaroilta.
- Kytke laite pois päältä ja irrota pistoke pistorasiasta, ennen kuin aloitat huoltotoimet.
- Älä käytä korkeapainevesisuihkuja ja/tai höyryä laitteen puhdistamiseen.
- Puhdista laite kostealla liinalla. Käytä ainoastaan neutraaleja pesuaineita. Älä käytä hankaavia tuotteita, hankaavia sieniä, liuotteita tai metalliesineitä.

2. TURVALLISUUSOHJEET

2.1 Asennus



Asennuksessa on noudatettava asiaankuuluvia paikallisia määräyksiä.

- Poista kaikki pakkausmateriaalit ja kuljetuspultit, mukaan lukien kumiholkki välilevyllä.
- Säilytä kuljetuspultit varmassa paikassa. Jos laitetta halutaan siirtää tulevaisuudessa, kuljetuspultit tulee asentaa takaisin rummun lukitsemiseksi ja sisäisten vaurioiden välttämiseksi.
- Siirrä laitetta aina varoen, sillä se on raskas. Käytä aina suojakäsineitä ja suojaavia jalkineita.
- Noudata koneen mukana toimitettuja asennusohjeita.
- Vaurioitunutta laitetta ei saa asentaa tai käyttää.
- Älä asenna tai käytä laitetta tilassa, jossa se voi altistua alle 0 °C lämpötilalle tai sääolosuhteille.
- Varmista, että laitteen asennuspaikan lattia on tasainen, vakaa, lämmönkestävä ja puhdas.
- Varmista riittävä ilmankierto laitteen ja lattian välissä.

- Kun laite on asetettu lopulliseen asennuspaikkaan, tarkista, että se on oikein tasapainossa vesivaakaa käyttäen. Säädä tarvittaessa laitteen säätöjalkoja.
- Laitetta ei saa asentaa suoraan lattiaviemärin päälle.
- Laite tulee suojata vesiroiskeilta ja liialliselta kosteudelta.
- Älä asenna laitetta paikkaan, jossa laitteen luukkaa ei voida avata kokonaan.
- Älä aseta suljettua astiaa laitteen alapuolelle mahdollisten vesivuotojen varalta. Ota yhteyttä valtuutettuun huoltoliikkeeseen tarkistaaksesi, mitä lisävarusteita voidaan käyttää.

2.2 Sähkökytkentä

VAROITUS!

Tulipalon ja sähköiskun vaara.

- VAROITUS: Tämä laite on tarkoitettu asennettavaksi/liitettäväksi rakennuksen maadoitusliitäntään.
- Kytke pistoke maadoitettuun pistorasiaan.
- Varmista, että arvokilvessä olevat parametrit ovat verkkovirtalähteen sähköarvojen mukaisia.
- Älä käytä jakorasioita tai jatkojohtoja.

- Varmista, ettei pistoke ja virtajohto vaurioidu. Jos virtajohto joudutaan vaihtamaan, vaihdon saa suorittaa vain valtuutettu huoltoliike.
- Kytke pistoke pistorasiaan vasta asennuksen jälkeen. Varmista, että laitteen verkkovirtakytkentä on ulottuvilla laitteen asennuksen jälkeen.
- Älä koske virtajohtoon tai pistokkeeseen määrittämällä käsillä.
- Älä vedä virtajohdosta pistoketta irrottaessasi. Vedä aina pistokkeesta.

2.3 Vesiliitäntä

- Tuloveden lämpötila ei saa ylittää 25 °C.
- Älä vaurioita vesiletkuja.
- Ennen uusien putkien liittämistä, kun putkia ei ole käytetty pitkään aikaan, korjaustöiden jälkeen tai kun uusia laitteita (vesimittarit, jne.) on asennettu, anna veden virrata, kunnes se on puhdasta ja kirkasta.
- Tarkista ensimmäisen käyttökerran aikana ja sen jälkeen, ettei laitteessa ole näkyviä merkkejä vesivuodoista.
- Älä käytä jatkoletkua, jos vedenottoletku on liian lyhyt. Ota yhteyttä valtuutettuun huoltoliikkeeseen vedenottoletkun vaihtoa varten.
- Laitteen pakkauksesta ottamisen yhteydessä tyhjennysletkusta saattaa tulla vettä. Tämä johtuu tehtaalla vedellä suoritetuista laitetesteistä.
- Voit pidentää tyhjennysletkua siten, että letkun pituus on enintään 400 cm. Ole yhteydessä valtuutettuun huoltokeskukseen muunlaisen tyhjennysletkun ja jatkeen suhteen.
- Varmista, että vesihana on ulottuvilla laitteen asennuksen jälkeen.

2.4 Käyttö

VAROITUS!

Virheellinen käyttö voi aiheuttaa henkilövahinkoja, sähköiskuja, tulipaloja, palovammoja tai laitteen vaurioitumisen.

- Noudata pesuaineen pakkauksen turvallisuusohjeita.
- Älä aseta helposti syttyviä tuotteita tai helposti syttyvien aineiden kanssa

kosketuksissa olleita tuotteita laitteeseen, laitteen päälle tai sen lähelle.

- Älä pese tekstiilejä, joissa on runsaasti öljyä, rasvaa tai muita rasvaisia aineita. Muutoin pesukoneen kumiosat voivat vaurioitua. Esipese kyseiset tekstiilit käsin ennen niiden pesemistä koneessa.
- Älä koske luukun lasiin pesuohjelman ollessa käynnissä. Lasi voi olla kuuma.
- Varmista, että kaikki metalliosat on poistettu pyykistä.

2.5 Huolto

- Laitteen korjaukseen liittyvissä asioissa tulee ottaa yhteyttä valtuutettuun huoltopalveluun. Ainoastaan alkuperäisiä varaosia saa käyttää.
- Huomaa, että itse suoritettavat tai muut kuin ammattilaisen suorittamat korjaukset voivat aiheuttaa vaaratilanteita ja mitätöidä takuun.
- Seuraavat varaosat ovat saatavilla 10 vuoden ajan mallin tuotannon lopettamisesta: moottori ja moottorin harjat, moottorin ja rummun välinen voimansiirto, pumput, iskunvaimentimet ja jouset, pesurumpu, rummun ristikko ja vastaavat kuulalaakerit, lämmittimet ja lämpövastukset, mukaan lukien lämpöpumput, putket ja vastaavat laitteistot, kuten letkut, venttiilit, suodattimet ja Aquastop-järjestelmät, piirilevyt, elektroniset näytöt, painekeytkimet, termostaattit ja anturit, ohjelmistot ja laiteohjelmistot, nollausohjelmisto mukaan lukien, luukku, luukun saranat ja tiivisteet, muut tiivisteet, luukun lukitus, muoviset lisäosat (esim. pesuainelokerot). Huomaa, että jotkin näistä varaosista ovat saatavilla ainoastaan ammattilaiskorjaajille ja kaikki varaosat eivät välttämättä koske kaikkia malleja.
- Lisätietoa tämän tuotteen sisällä olevista lampuista sekä erikseen myytävistä varalampuista: Kyseiset lamput on suunniteltu kestävämmän kodinkoneissa vaativia fyysisiä olosuhteita (esim. lämpötila, tärinä, kosteus) tai ne antavat tietoa laitteen toimintatilasta. Niitä ei ole tarkoitettu muihin käyttötarkoituksiin eivätkä ne sovi huoneiden valaisemiseen.

2.6 Hävittäminen

⚠ VAROITUS!

Loukkaantumisen tai tukehtumisen vaara.

- Irrota laite sähköverkosta ja vedenjakelusta.
- Leikkaa virtajohto poikki aivan laitteen sivulta ja hävitä se.

- Poista luukun lukitus, jotta lapset ja eläimet eivät voisi jäädä kiinni rummun sisälle.
- Hävitä laite paikallisten kotitalouksien sähkö- ja elektroniikkalaiteromua (WEEE) koskevien määräyksien mukaisesti.

3. TUOTEKUVAUS

3.1 Erikoistoiminnot

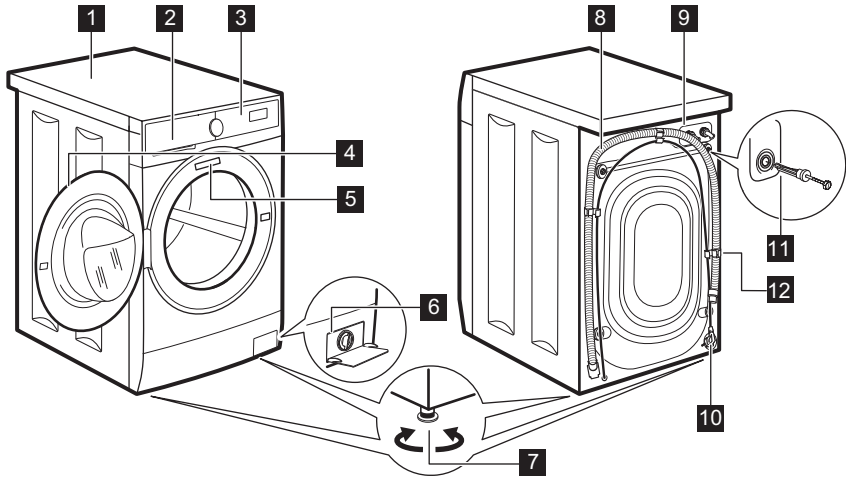
Uusi pesukoneesi täyttää kaikki modernit edellytykset ja pesee pyykit hellävaraisesti säästären vettä, energiaa ja pesuainetta.

- **ProSense-teknologia** tunnistaa täyttömäärän ja säätää ohjelman keston 30 sekunnissa. Pesuohjelma mukautuu

täyttömäärään ja tekstiilien tyyppiin optimoiden keston, energian- sekä vedenkulutuksen.

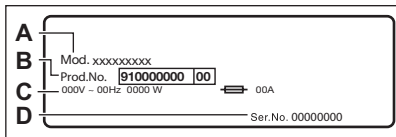
- **Soft Plus-lisätoiminnon** ansiosta huuhteluaine jakautuu tasaisesti pyykkeihin imeytyen niihin syväälle täydellistä pehmeyttä varten.

3.2 Laitteen kuvaus



- 1 Kansilevy
- 2 Pesuainelokero
- 3 Käyttöpaneeli
- 4 Luukun kahva
- 5 Arvokilpi
- 6 Tyhjennuspumpun sihti

- 7 Säätöjalat laitteen tasapainotukseen
- 8 Tyhjennysletku
- 9 Vedenottoletkun liitäntä
- 10 Virtajohto
- 11 Kuljetuspultit
- 12 Letkutuki



Arvokilpi sisältää mallin nimen (A), tuotenumeron (B), sähköarvot (C) sekä sarjanumeron (D).

4. TEKNISEET TIEDOT

Mitat	Leveys/korkeus/kokonaissyvyys	59.5 cm / 84.3 cm / 41.6 cm
Sähkökytkentä	Jännite Kokonaisvirta Sulake Taajuus	230 V 1 900 W 10 A 50 Hz
Suojaustaso kiinteiden hiukkasten ja kosteuden sisääntulon estämisessä, jonka suojapeite varmistaa, lukuun ottamatta niitä kohtia, joissa pienjännitelaitteilla ei ole mitään kosteussuojaa		IPX4
Vedenpaine	Vähimmäistaso Enimmäistaso	0,5 bar (0,05 MPa) 10 bar (1,0 MPa)
Vedensyöttö ¹⁾		Kylmä vesi
Enimmäiskuorma	Cotton (Puuvilla)	6.0 kg
Linkousnopeus	Suurin linkousnopeus	1151 kierr./min.

¹⁾ Liitä vedenottoletkut hanaan, jossa on 3/4" kieriteitys.

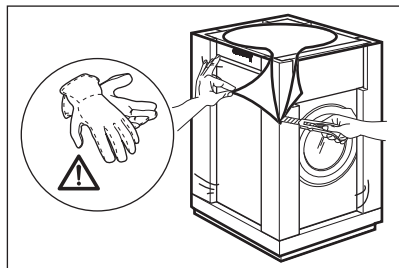
5. ASENNUS

⚠ VAROITUS!

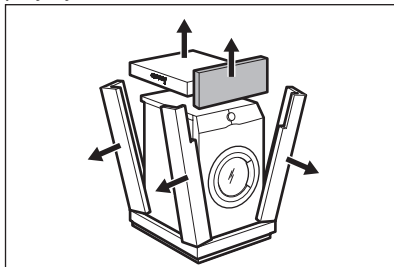
Lue turvallisuutta koskevat luvut.

5.1 Pakkauksen purkaminen

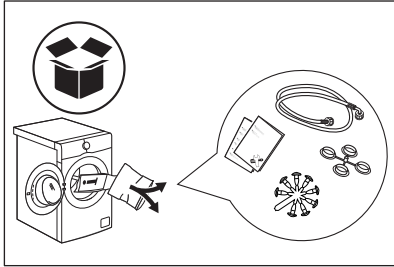
- Poista ulkoinen suojakalvo. Käytä tarvittaessa leikkuria.



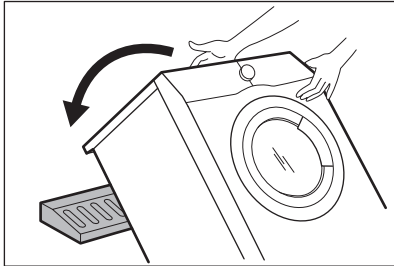
- Poista pahvinen yläosa ja polystyreenimateriaalit.



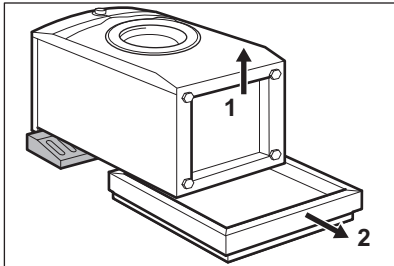
3. Avaa luukku. Poista kaikki pyykit koneesta.



4. Aseta pakkauksen etummainen polystyreenikappale lattialle laitteen taakse. Aseta laite varoen alas sen takaosan varaan.

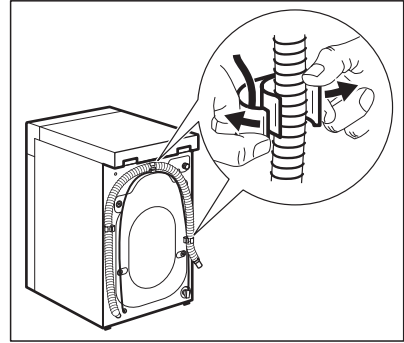


5. Poista polystyreenisuoja alaosasta.



6. Aseta laite takaisin pystyasentoon. Irrota virtajohto ja tyhjennysletku

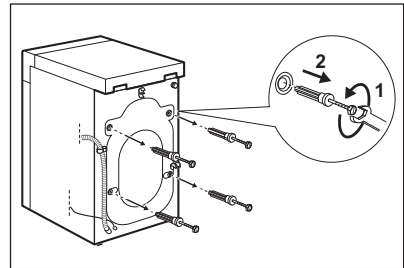
letkunpidikkeestä.



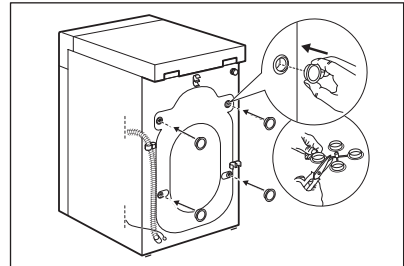
VAROITUS!

Tyhjennysletkusta tulee vettä. Tämä johtuu siitä, että pesukone on testattu tehtaalla.

7. Irrota neljä kuljetuspulttia ja vedä muoviset välilevyt ulos.



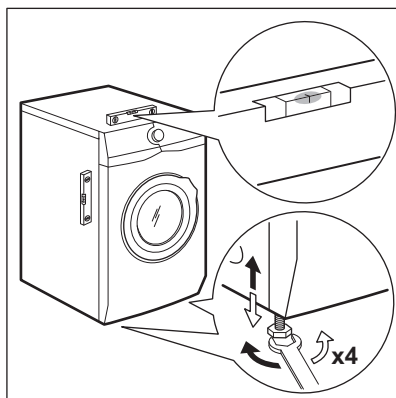
8. Aseta ohjekirjapussissa olevat muovitulpat reikiin.



Pakkausmateriaalit ja kuljetustuet kannattaa säilyttää mahdollisia tulevia laitteen kuljetuksia varten.

5.2 Laitteen sijoittaminen ja tasapainottaminen

Säädä laite oikeaoppisesti estääksesi laitteen värinän, äänen ja liikkeet sen käytön aikana.



1. Asenna laite tasaiselle, kovalle lattialle. Laitteen on oltava tasapainossa ja vakaa. Varmista, ettei laite kosketa seinään tai muihin kalusteisiin ja että laitteen alapuolella on riittävästi vapaata tilaa ilmankiertoa varten.
2. Tasapainota laite löysäämällä tai kiristämällä jalkoja. Kaikkien jalkojen on oltava hyvin lattiassa kiinni.

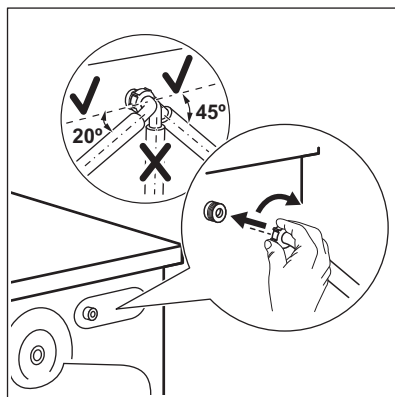
VAROITUS!

Älä aseta pahvi- tai puukappaleita tai vastaavia materiaaleja laitteen jalkojen alapuolelle sen tasapainottamiseksi.

5.3 Tuloletku

1. Liitä tuloletku laitteen takaosaan tarvittaessa. Yleensä se asennetaan jo

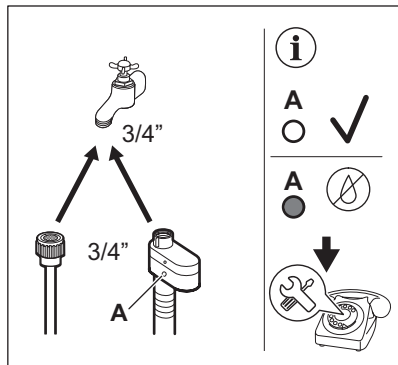
tehtaalla.



2. Suuntaa se vasemmalle tai oikealle hanan sijainnista riippuen. Varmista, ettei vedenottoletku ole pystyasennossa.
3. Löysää tarvittaessa rengasmutteria letkun asettamiseksi oikeaan asentoon.
4. Liitä veden tuloletku kylmävesihanaan, jossa on 3/4" kierre.

Joissakin malleissa voi olla veden tuloletku, jossa on vedenrajoitin. Se estää luonnollisesta ikääntymisestä johtuvan letkun vuotamisen. Ikkunassa oleva sektori osoittaa tämän vian A. Jos vika esiintyy, sulje

vesihana ja ota yhteyttä valtuutettuun huoltoliikkeeseen letkun vaihtoa varten.



VAROITUS!

Tuloveden lämpötila ei saa ylittää 25 °C.

HUOMIO!

Varmista, ettei liitännöissä ole vesivuotoja.

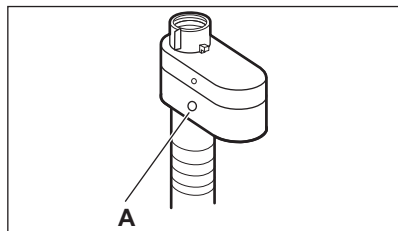


Älä käytä jatkoletkua, jos tuloletku on liian lyhyt. Ota yhteyttä huoltokeskukseen saadaksesi tietoa tuloletkun vaihtamisesta.

5.4 Vesiturvajärjestelmä

Vedenottoletkussa on vesiturvajärjestelmä. Tämä laite estää luonnollisesta kuluneisuudesta aiheutuvat letkun vesivuodot.

Ikkunan «A» punainen osio näyttää tämän vian.



Jos vika esiintyy, sulje vesihana ja ota yhteys valtuutettuun huoltoliikkeeseen letkun vaihtoa varten.

5.5 Veden tyhjentäminen

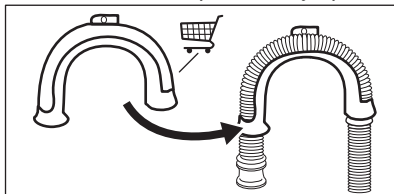
Tyhjennysletkun tulee olla vähintään 600 mm:n ja korkeintaan 1000 mm:n korkeudella.



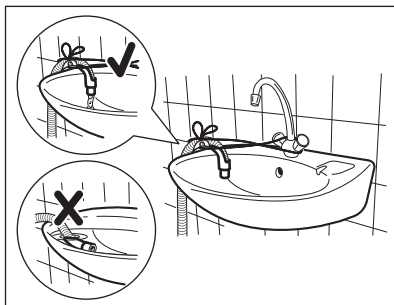
Voit pidentää tyhjennysletkua enintään 4000 mm. Ota yhteyttä valtuutettuun huoltopalveluun tyhjennysletkun vaihtamiseksi ja jatkeen saamiseksi.

Tyhjennysletku voidaan liittää eri tavoin:

1. Aseta tyhjennysletku U-muotoon ja aseta se muovisen letkunpidikkeen ympärille.



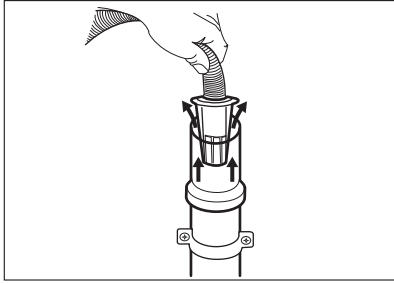
2. Pesualtaan reunaan - kiinnitä pidike vesihanaan tai seinään.



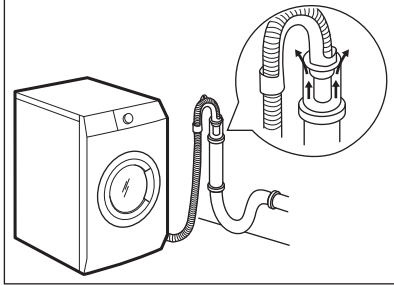
Varmista, ettei muoviohjain voi liikkua laitteen tyhjennyksen aikana ja ettei tyhjennysletkun päätä ole upotettu veteen. Muutoin likaista vettä voi palata laitteeseen.

3. Jos tyhjennysletkun pää näyttää tältä (ks. kuva), voit painaa sen suoraan

pystyputkeen.

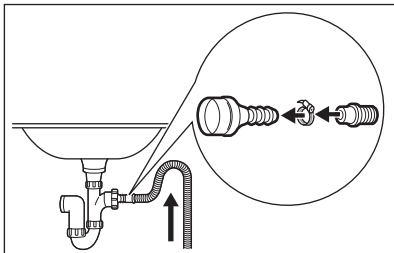


4. Tuuletusaukolla varustettuun pystyputkeen - Aseta tyhjennysletku suoraan tyhjennysputkeen. Katso kuva.



Tyhjennysletkun päässä on aina oltava ilmarako, toisin sanoen tyhjennysputken sisähalkaisijan (vähintään 38 mm - vähintään 1,5") on oltava suurempi kuin letkun ulkohalkaisija.

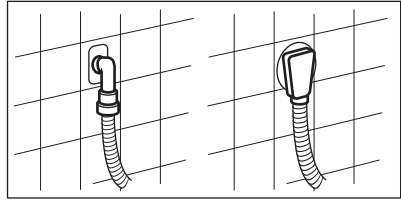
5. Ilman muoviletkun ohjainta viemäriputkeen - Aseta tyhjennysletku putkeen ja kiristä se kiinnittimellä. Katso kuva.



Varmista, että tyhjennysletku on

asennettu niin, että jäljelle jäävät hiukkaset eivät pääse altaasta laitteeseen.

6. Aseta letku suoraan huoneen seinään rakennettuun tyhjennysputkeen kiinnittimellä kiristäen.



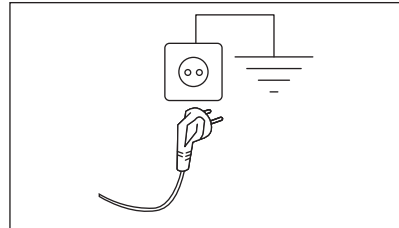
5.6 Sähkökytkentä

Kytke verkkopistoke verkkopistorasiaan vasta asennuksen loppuksi.

Vaaditut sähköarvot on merkitty arvokilpeen sekä esitetty "Tekniset tiedot" -luvussa. Varmista, että ne ovat yhteensopivia käytetyn verkkovirtalähteen kanssa.

Tarkista, että kotitaloudessa tapahtuva sähköasennus kestää vaaditun enimmäiskuorman, ottaen huomioon myös kaikki muut mahdollisesti käytössä olevat laitteet.

Laite tulee kytkeä maadoitettuun pistorasiaan.



Kun laite on asennettu paikalleen, virtajohton on oltava helppopääsyisessä paikassa.

Ota yhteyttä valtuutettuun huoltoliikkeeseen sähkötöiden suorittamiseksi asennuksen yhteydessä.

Valmistaja ei ota mitään vastuuta vahingoista tai loukkaantumisista, jotka johtuvat turvatoimien noudattamatta jättämisestä.

6. LISÄVARUSTEET

6.1 Saatavilla osoitteesta www.aeg.com/shop ja valtuutetulta jälleenmyyjältä

Lue laitteen ja lisävarusteen mukana toimitetut ohjeet tarkasti.



Ainoastaan AEG:n hyväksymät asianmukaiset lisävarusteet takaavat laitteen turvallisuusstandardit. Jos hyväksymättömiä osia käytetään, korvausvaatimukset hylätään.

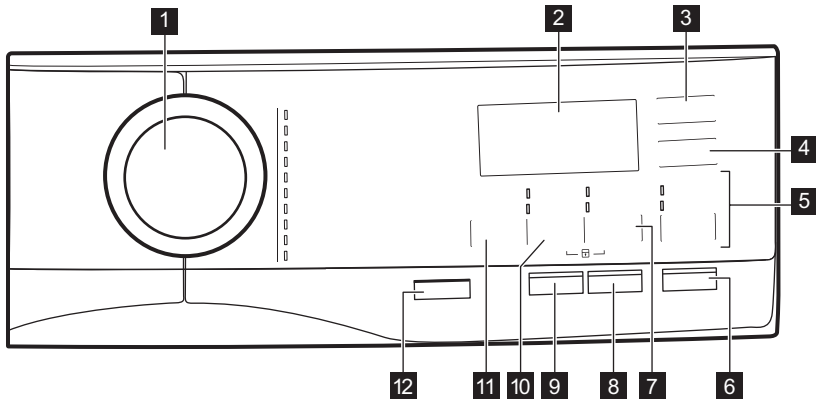
6.2 Kiinnityslevypakkaus

Jos asennat laitteen puulattialle, asenna se kiinnityslevyihin. Tämä varaosa on saatavilla verkkokaupassa tai valtuutetulta jälleenmyyjältä.

Lue lisävarusteen mukana toimitetut ohjeet tarkasti.

7. KÄYTTÖPANEELI

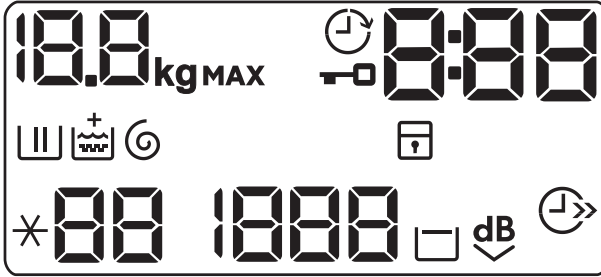
7.1 Käyttöpaneelin kuvaus



- 1** Ohjelmavalitsin
- 2** Näyttö
- 3** Delay Start kosketuspainike
- 4** Time Save kosketuspainike
- 5** Huuhtelu kosketuspainike
 - Extra Rinse lisätoiminto
 - Pesuvaiheen ohitus – Only Rinse
- 6** Start/Pause kosketuspainike
- 7** Stain/Prewash kosketuspainike
 - Stain lisätoiminto

- Prewash lisätoiminto
- 8** Hygieniapainike (Hygiene)
- 9** Soft Plus kosketuspainike
- 10** Spin kosketuspainike
 - Vaiheiden ohitus – Only Drain
 - Vaiheiden ohitus – Only Spin
- 11** Temp. kosketuspainike
- 12** On/Off painike

7.2 Näyttö

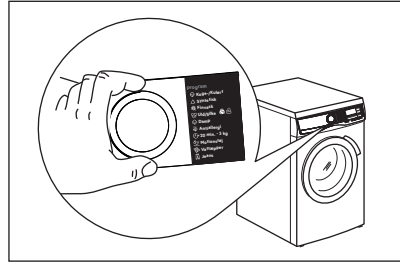


	Maksimi täyttömäärän ilmaisin. kg -kuvake vilkkuu pyykkimäärän arvioinnin aikana (katso kohta "PROSENSE-täyttömäärän tunnistin").
	Ajastetun käynnistyksen ilmaisin.
	Luukun lukituksen ilmaisin.
	Digitaalinen ilmaisin voi näyttää: <ul style="list-style-type: none">• Ohjelman kesto (esim. 2:40).• Ajastin (esim. 30' tai 2h).• Ohjelman loppu (0).• Hälytyskoodi: (esim. E20).• Ilmoitus laitteen kokonaiskäyttötunneista. Lisätietoja on kappaleen "Asetukset" kohdassa "Käyttötuntimäärälaskuri".
	Pesuvaiheen merkkivalo: vilkkuu esipesu- ja pesuvaiheen aikana.
	Huuhteluvaiheen ilmaisin: vilkkuu huuhteluvaiheen aikana.
	+ -merkkivalo syttyy, kun Soft Plus -lisätoiminto kytketään päälle.
	Linkous- ja tyhjennysvaiheen ilmaisin. Ilmaisin vilkkuu linkous- ja tyhjennysvaiheen aikana.
	Lapsilukon merkkivalo.
	Ajansäästön ilmaisin.
	Lämpötilan ilmaisin. * - -merkkivalo syttyy, kun asetat kylmäpesun.
	Linkousnopeuden merkkivalo.
	Rypistymiseneston ilmaisin.
	Erittäin hiljaisen ohjelman ilmaisin.

7.3 Monikieliset merkit

Koneen mukana toimitetaan tarramerkkejä eri kielillä.

Voit liimata haluamasi merkin ohjelmanvalitsimen ympärille.



8. SÄÄTIMET JA PAINIKKEET

8.1 On/Off

Laite voidaan kytkeä päälle tai pois päältä painamalla tätä painiketta muutaman sekunnin ajan. Kaksi erilaista äänimerkkiä kuuluu, kun laite kytetään päälle tai pois päältä.

Koska Valmiustila-toiminto kytkee laitteen joissakin tapauksissa automaattisesti pois päältä energiankulutuksen vähentämiseksi, laitteen kytkeminen uudelleen päälle voi olla tarpeen.

Katso lisätietoa luvun "Päivittäinen käyttö" kohdasta "Valmiustila".

8.2 Johdanto




Lisätoimintoja/toimintoja ei voi valita kaikissa pesuohjelmissa. Tarkista lisätoimintojen/toimintojen ja pesuohjelmien yhteensopivuus kappaleesta "Ohjelmataulukko". Lisätoiminto/toiminto voi poissulkea toisen toiminnon, laite ei tällöin mahdollista yhteensopimattomien lisätoimintojen/toimintojen asettamista samanaikaisesti. Varmista, että näyttö ja kosketuspainikkeet ovat aina puhtaita ja kuivia.

8.3 Temp.

Kun valitset pesuohjelman, laite ehdottaa automaattisesti oletuslämpötilaa.

Kosketa tätä painiketta toistuvasti, kunnes haluamasi lämpötila tulee näkyviin näyttöön.

Kun näytössä näkyy merkkivalo  ja --, laite ei lämmitä vettä.

8.4 Spin

Kun asetat ohjelman, laite asettaa automaattisesti ohjelman sallitun oletuslinkousnopeuden.

Kosketa tätä painiketta toistuvasti:


- **vaihtaaksesi linkousnopeutta.**



Näytössä näkyy vain asetetun ohjelman tarjoamat linkousnopeudet.

- **Aktivoi Rypistymisen esto -lisätoiminto .**

Viimeistä linkousta ei tällöin suoriteta. Viimeistä huuhteluvettä ei tyhjenetä koneesta, jotta estettäisiin pyykin rypistyminen. Pesuohjelma päättyy ja vettä jää rumpuun.

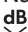
Näytössä on merkkivalo . Luukku pysyy lukittuna ja rumpu pyörii tasaisesti rypäyksen vähentämiseksi. Sinun täytyy ensin tyhjentää vesi, jotta voit avata luukun.

Jos Start/Pause-painiketta kosketetaan, laite suorittaa linkousvaiheen ja tyhjentää koneesta veden.




Laite tyhjentää veden automaattisesti noin 18 tunnin kuluttua.

- **Kytke Extra Silent -lisätoiminto.** Ohjelman väli- ja loppulinkousvaiheet ohitetaan ja ohjelma päättyy jättäen veden

koneeseen. Tämä auttaa vähentämään ryppyjä.
Näytössä näkyy lukitun luukun merkkivalo  dB. Rumpu pyörii tasaisesti ryppyjen vähentämiseksi. Sinun täytyy ensin tyhjentää vesi, jotta voit avata luukun. Koska ohjelman äänitaso on erittäin alhainen, sitä voidaan käyttää öisin hyödyntäen edullisempaa yö sähköä. Joissakin ohjelmissa huuhteluissa käytetään enemmän vettä. Jos kosketat Start/Pause-painiketta, laite suorittaa vain tyhjennysvaiheen.




Laite tyhjentää veden automaattisesti noin 18 tunnin kuluttua.

- **Käynnistä Pelkkä tyhjennys -lisätoiminto (Pesu-, huuhtelu- ja linkousvaiheiden ohitus):** Only Drain: Laite suorittaa vain valitun pesuohjelman tyhjennysvaiheen.
Näyttöön syttyvät merkkivalot – – (kylmä), – – – (ei linkousta) ja .
- **Käynnistä Pelkkä linkous -lisätoiminto (Pesu- ja huuhteluvaiheiden ohitus):** Only Spin:



Valitse sopiva pesuohjelma ennen tämän toiminnon valitsemista. Kone valitsee pyykille parhaan linkousohjelman. (esim valitse synteetille sopiva Synteettiset pesuohjelma ja Only Spin toiminnon)


Laite suorittaa ainoastaan valitun pesuohjelman linkousvaiheen. Näytössä näkyy linkousnopeus, lisäksi merkkivalo – – (kylmä) ja vaiheen merkkivalo  syttyvät.

8.5 Stain/Prewash

Kytke toinen lisätoiminnoista päälle painamalla tätä painiketta toistuvasti. Vastaava merkkivalo syttyy näyttöön.


- **Stain** 
Valitse tämä lisätoiminto, kun haluat lisätä ohjelmaan tahranpoistovaiheen erittäin

likaisten tai tahraantuneiden pyykkien käsittelemiseksi tahranpoistoaineella.

Annostelee tahranpoistoaine lokeroon .
Kone annostelee tahranpoistoaineen vastaavan pesuohjelman vaiheen aikana.



Tämä lisätoiminto ei ole käytettävissä alle 40 °C ohjelmissa.

- **Prewash** 
Lisää käyttämällä tätä lisätoimintoa ohjelmaan 30 °C esipesuvaihe ennen pesuvaihetta.
Tämän lisätoiminnon käyttöä suositellaan, kun pyykki on erittäin likaista (erityisesti jos siinä on hiekkaa, pölyä, mutaa tai muita kiinteitä hiukkasia).



Lisätoiminnot voivat pidentää ohjelman kestoa.



Näitä kahta lisätoimintoa ei voi asettaa samanaikaisesti.

8.6 Soft Plus

Aseta Soft Plus-lisätoiminto varmistaaksesi huuhteluaineen täydellisen jakautumisen ja tekstiilien pehmeiden maksimoimiseksi.




Tämä lisätoiminto pidentää hiukan ohjelman kestoa.

8.7 Delay Start


Tämän lisätoiminnon avulla voit ohjelmoida ohjelman käynnistymään parempana ajankohtana.

Aseta vaadittu viive koskettamalla painiketta toistuvasti. Aika kasvaa 30 minuutin portain 90 minuuttiin saakka ja 2 tunnista 20 tuntiin.

Kun olet koskettanut Start/Pause -painiketta, -merkkivalo ja valittu viiveaika syttyvät näyttöön ja laite käynnistää ajanlaskennan.


8.8 Huuhtelu

Voit valita jonkin seuraavista lisätoiminnoista tätä painiketta painamalla:

- Extra Rinse  -lisätoiminto
Tämä lisätoiminto lisää valittuun pesuohjelmaan muutaman huuhtelun. Käytä tätä lisätoimintoa, jos pesuainejäämille ollaan allergisia tai jos alueen vesi on pehmeää.



Tämä lisätoiminto pidentää hiukan ohjelman kestoa.


- Pesuvaiheen ohitus - Only Rinse  -lisätoiminto
Laite suorittaa vain valitun ohjelman huuhtelu-, linkous- ja tyhjennysvaiheet.

Vastaava merkkivalo syttyy kosketuspainikkeen yläpuolella.

8.9 Time Save



Tällä lisätoiminnolla voit vähentää ohjelman kestoa.

- Jos pyykki ovat normaali- tai vähän likaisia, pesuohjelman lyhentäminen voi olla kannattavaa. Kosketa tätä painiketta **kerran** keston lyhentämiseksi.
- Jos pyykkiä on vähemmän, kosketa tätä painiketta **kaksi kertaa** pikaohjelman asettamiseksi.

Näytössä näkyy merkkivalo .

8.10 Hygiene

Aseta tämä lisätoiminto Puuvilla valkopyykin-ohjelmaan. Lämpötilaa tai ohjelman kestoa ei

voi enää säätää sen jälkeen, kun lisätoiminto on valittu. Lisätoiminto Time Save  ja Extra Silent  eivät ole käytettävissä.

Vastaava merkkivalo syttyy kosketuspainikkeen yläpuolella.

Pesuvaiheen ja höyrykäsittelyn yhdistämisen ansiosta tämä lisätoiminto poistaa yli 99,99 % bakteereista ja viruksista pitäen lämpötilan yli 60 °C koko pesuvaiheen ajan; sisältää lisätoimenpiteen, joka kohdistuu kuituihin höyryvaiheessa, kohennettu huuhteluvaihe takaa pesuaineen poiston samoin kuin mikro-organismien jäänteiden poiston. Tämä ohjelma takaa myös asianmukaisen vähennyksen siitepölyn/allergeenien määrässä.



Testattu lajeilla Staphylococcus aureus, Enterococcus faecium, Candida albicans, Pseudomonas aeruginosa ja MS2 Bacteriophage ulkopuolisen tahon suorittamassa testissä, jonka suoritti Swisstatest Testmaterialien AG v. 2021 (Testiraportti nro 202120117).

8.11 Start/Pause






Käynnistä, keskeytä laite tai käynnissä oleva ohjelma koskettamalla Start/Pause -painiketta.

9. OHJELMAT

9.1 Ohjelmataulukko

Pesuohjelmat


Ohjelma	Ohjelman kuvaus
Pesuohjelmat	
Eco 40-60	Valkoinen ja värinpitävä puuvilla. Normaalisti likainen pyykki. Energiankulutus laskee ja pesuohjelman pituus kasvaa, ja näin hyvä pesutulos on taattu.

Ohjelma	Ohjelman kuvaus
Puuvilla	Valkoinen ja värillinen puuvilla. Normaali-, erittäin ja vähän likainen pyykki.
Synteettiset	Siliävät tai sekapyykki. Normaalisti likainen pyykki.
Hellävarainen	Arkaalaatuiset tekstiilit (esim. akryyli, viskoosi ja sekapyykki), jotka edellyttävät hellävaraisempaa pesua. Normaali- ja vähän likainen pyykki.
Villa/Silkki 	Konepestävä villa, käsin pestävä villa ja muut tekstiilit, joissa on merkintä "Käsinpesu"¹⁾
20 min. - 3 kg	Puuvillavaatteet ja synteettiset vaatteet. vähän likaiset tai kerran käytetyt.
Helposti Siliävät	Keinokuituvaatteet, jotka edellyttävät hellävaraista pesua. Normaalisti likainen ja vähän likainen pyykki. ²⁾
Untuvatakit	Erikoisohjelma yhdelle untuvatakkille, synteettiselle huovalle, untuvapeitole, sänkypeitolle ja niin edelleen.
Outdoor	<div style="border: 1px solid black; padding: 5px; margin-bottom: 10px;"> <p> Älä käytä huuhteluainetta ja varmista, ettei pesuainelokerossa ole huuhteluainejäämiä.</p> </div> <p>Ulko-vaatteet, tekniset, urheilukankaat, vettä hylkivät ja hengittävät takit, irrotettavalla fleece-kerroksella tai sisäosalla varustetut ulkoilutakit. Suositeltu täyttömäärä on 1.5 kg.</p> <p>Tätä ohjelmaa voidaan käyttää myös vettä hylkivän pinnan käsittelyohjelmalla, joka on suunniteltu erityisesti hydrofobisesti pinnoitetuille tekstiileille. Suorita vettä hylkivän pinnan palauttava ohjelma seuraavasti:</p> <ul style="list-style-type: none"> • Lisää pesuaine lokeroon . • Lisää erityistä vettä hylkivän tekstiilin palauttavan pinnan käsittelyainetta huuhteluainelokeroon . • Vähennä pyykkiä niin, että täyttömäärä on 1.0 kg. <div style="border: 1px solid black; padding: 5px; margin-top: 10px;"> <p> Voit parantaa vettä hylkivän pinnan käsittelyä edelleen kuivaamalla pyykki Outdoor kuivausrummussa ohjelmalla (jos käytettävissä ja jos vaateen hoito-ohjelmakäyttö sallii rumpukuivauksen).</p> </div>
Denim	Farkku- ja trikookankaat. Normaalisti likaantuneet. Tämä ohjelma sisältää farkkukankaille tarkoitetun hellävaraisen huuhteluvaiheen, joka ehkäisee värien haalistumista ja välttää pesuainejäämien joutumista tekstiilikuituihin.

¹⁾ Tämän ohjelman aikana rumpu pyörii hitaasti hellävaraista käsittelyä varten. Voi vaikuttaa siltä, että rumpu ei pyöri tai se ei pyöri kunnolla, mutta tämä on kuitenkin normaalia tälle ohjelmalle.

²⁾ Ryppyjen vähentämiseksi tämä ohjelma säättää veden lämpötilaa ja suorittaa kevyen pesu- ja linkousvaiheen. Laite lisää joitakin huuhteluja.

Ohjelman lämpötila, enimmäislinkousnopeus ja enimmäistäyttömäärä

Ohjelma	Oletuslämpötila Lämpötila-alue	Viitteellinen linkousnopeus Linkousnopeuden asteikko	Enimmäiskuorma
Pesuohjelmat			
Eco 40-60	40 °C ¹⁾	1200 kierr./min 1200 kierr/min – 400 kierr/min	6.0 kg
Puuvilla	40 °C 95 °C – Kylmä	1200 kierr./min 1200 kierr/min – 400 kierr/min	6.0 kg
Synteettiset	40 °C 60 °C – Kylmä	1200 kierr./min 1200 kierr/min – 400 kierr/min	3.0 kg
Hellävarainen	30 °C 40 °C – Kylmä	1200 kierr./min 1200 kierr/min – 400 kierr/min	1.0 kg
Villa/Silkki 	40 °C 40 °C – Kylmä	1200 kierr./min 1200 kierr/min – 400 kierr/min	1.0 kg
20 min. - 3 kg	30 °C 40 °C – 30 °C	1200 kierr./min 1200 kierr/min – 400 kierr/min	3.0 kg
Helposti Siliävät	30 °C 60 °C – Kylmä	800 kierr./min 800 kierr/min – 400 kierr/min	3.0 kg
Untuvatakit	40 °C 60 °C – Kylmä	800 kierr./min 800 kierr/min – 400 kierr/min	2.0 kg
Outdoor	30 °C 40 °C – Kylmä	1200 kierr./min 1200 kierr/min – 400 kierr/min	1.5 kg ²⁾ 1.0 kg ³⁾
Denim	30 °C 40 °C – Kylmä	800 kierr./min 1200 kierr/min – 400 kierr/min	1.5 kg

1) Euroopan unionin komission asetuksen 2019/2023 mukaan tämä ohjelma pystyy pesemään lämpötilassa 40 °C tai 60 °C pestävän normaaliikaisen puuvillapyykin samanaikaisesti yhdellä ohjelmalla 40 °C lämpötilassa.






Katso pyykin lämpötila, ohjelman kesto sekä muut tiedot luvusta "Kulutusarvot".
Energiankulutuksen kannalta tehokkaimpia ohjelmia ovat yleensä alhaisempaa lämpötilaa käyttävät ja pitempään kestävät ohjelmat.

2) Pesuohjelma.

3) Pesuohjelma ja vettä hylkivän pinnan käsittelyvaihe.

Ohjelmien lisätoimintojen yhteensopivuus

	Eco 40-60	Puuvilla	Synteettiset	Hellävarainen	Villa/Siikki 	20 min. - 3 kg	Helposti Siliävät	Untuvatakit	Outdoor	Denim
Spin	■	■	■	■	■	■	■	■	■	■
HuuhTELUN pito 	■	■	■	■	■		■		■	■
Erytisen hiljainen ^{dB} 		■	■	■						■
Only Drain		■	■	■	■	■	■	■	■	■
Only Spin ¹⁾		■	■	■	■	■	■	■	■	■
Stain ²⁾		■	■				■			■
Prewash		■	■				■			
Extra Rinse		■	■	■			■		■	■
Only Rinse		■	■	■	■	■	■	■	■	■
Hygiene		■								
Time Save ³⁾		■	■	■			■			
Delay Start	■	■	■	■	■	■	■	■	■	■
Soft Plus		■	■	■			■			■


1) Valitse sopiva pesuohjelma ennen tämän toiminnon valitsemista. Kone valitsee pyykille parhaan linkousohjelman. (esim valitse synteetille sopiva Synteettiset pesuohjelma ja Only Spin toiminnon)

2) Tämä lisätoiminto ei ole käytettävissä alle 40 °C:n ohjelmissa.

3) Jos asetat lyhimmän keston, suosittelemme vähentämään pyykkimäärää. Voit täyttää laitteen kokonaan, mutta pesutulos voi kuitenkin heikentyä.

Pesuohjelmiin sopivat pesuaineet

Ohjelma	Yleiskäyttöinen pesujauhe ¹⁾	Yleinen nestepesuaine	Värillisen pyykin neste-pesuaine	Hienopyykki, villavaatteet	Erikois
Eco 40-60	▲	▲	▲	--	--
Puuvilla	▲	▲	▲	--	--
Synteettiset	▲	▲	▲	--	--
Hellävarainen	--	--	--	▲	▲

Ohjelma	Yleiskäyttöi- nen pesujau- he ¹⁾	Yleinen nes- tepesuaine	Värillisen pyykin neste- pesuaine	Hienopyykki, villavaatteet	Erikois
 Villa/Silkki	--	--	--	▲	▲
20 min. - 3 kg	--	▲	▲	--	--
Helposti Siliävät	▲	▲	▲	--	--
Untuvatakit	--	--	--	▲	▲
Outdoor	--	--	--	▲	▲
Denim	--	--	▲	▲	▲

1) Pesujauheen käyttöä suositellaan yli 60 °C lämpötilassa.

▲ = suositeltu

-- = Ei suositeltu

9.2 Woolmark Wool Care - Sininen



Tämän pesukoneen villapesuohjelma on The Woolmark Company -yhtiön hyväksymä merkillä "käsinpesu" varustettujen vil-
latekstiilien pesuun, kun vaatteet pestään tämän pesukoneen
valmistajan ohjeiden mukaisesti.

M1459

Woolmark-symboli on lukuisten eri maiden sertifiointimerkki.

10. ASETUKSET


10.1 Johdanto



Vältä sormien kallistamista alaspäin
näppäinyhdistelmää painaessa. Alla
olevien painikkeiden anturit ovat herkkiä
ja ne voivat vaikuttaa näppäimien
valintaan.

10.2 Lapsilukko

Tämän lisätoiminnon avulla voit estää lasten
leikkimisen käyttöpaneelilla.

- Kytke tämä lisätoiminto **päälle/pois päältä**
koskettamalla samanaikaisesti painiketta
Spin ja Stain/Prewash, kunnes  -
merkkivalo syttyy/sammuu näyttöön.
Tämä lisätoiminto voidaan kytkeä päälle:
- Kun olet koskettanut Start/Pause -
painiketta: kaikki painikkeet ja
ohjelmanvalitsin poistuvat käytöstä
(painiketta On/Off lukuun ottamatta).
- Ennen Start/Pause -painikkeen
koskettamista: laite ei voi käynnistyä.
Laite säilyttää tämän lisätoiminnon valinnan,
kun kytket sen pois toiminnasta.

10.3 Äänimerkit

Laitteessa on erilaisia äänimerkkejä, jotka aktivoituvat seuraavissa tapauksissa:

- Laitteen kytkeminen toimintaan (erityinen lyhyt äänimerkki).
- Laitteen kytkeminen pois toiminnasta (erityinen lyhyt äänimerkki).
- Painikkeiden painaminen (napsahdusääni).
- Virheellinen valinta (kolme lyhyttä äänimerkkiä).
- Ohjelma on päättynyt (äänimerkki sarjat noin kahden minuutin ajan).
- Laitteen toimintahäiriö (äänimerkki sarjat noin viiden minuutin ajan).

Voit kytkeä äänimerkit **pois käytöstä / käyttöön** koskettamalla painiketta Stain/Prewash ja Hygiene samanaikaisesti noin kuuden sekunnin ajan, kun ohjelma on päättynyt.



Jos kytket äänimerkit pois päältä, ne toimivat laitteen toimintahäiriön yhteydessä.

10.4 Pysyvä Extra Rinse

Tällä lisätoiminnolla voit asettaa lisähuuhtelun pysyvästi ohjelmaan, josta voit valita sen asettaessasi uuden ohjelman.

- Kytke tämä lisätoiminto **päälle/pois päältä** koskettamalla samanaikaisesti painiketta Stain/Prewash ja Rinse, kunnes painikkeen Extra Rinse merkkivalo **syttyy/samuu**.

10.5 Käyttötuntilaskuri

Laitteen kokonaiskäyttöajan voi esittää tunteina alkaen ensimmäisestä käynnistyksestä. Tämä arvo laskee pesuohjelmien käyttöajan (ei sisällä taukoja eikä ajastetun käynnistymisen aikaa). Tämän arvon voi saada näkyviin seuraavasti:

1. Kytke laite päälle painamalla painiketta On/Off.
2. Käännä ohjelmanvalitsin asentoon Eco 40-60 (ensimmäinen asento myötöpäivään käännettäessä).

3. Paina painikkeita Stain/Prewash ja Hygiene muutaman sekunnin ajan (10 sekunnin kuluessa käynnistyksestä). Näiden 10 sekunnin jälkeen painikeyhdistelmä ottaa äänimerkit käyttöön ja poistaa ne käytöstä.
4. Kolmen sekunnin kuluttua laitteen kokonaiskäyttöaika näkyy näytöllä: esim. 1276 tuntia, ja näytöllä näkyy teksti Hr kahden sekunnin ajan, 12 (tuhannet ja sadat) näkyy kahden sekunnin ajan ja 76 (kymmenet ja yksittäiset tunnit) näkyy kahden sekunnin ajan.



Jos toimenpiteet eivät tuota tulosta (aikakatkaisun, väärän ohjelmavalikon asennon tai väärän painikeyhdistelmän takia), kytke laitteen virta pois päältä ja toista vaiheet alusta asti.

10.6 Tehdasasetukset

Tällä toiminnolla voi palauttaa oletusarvoiset tehdasasetukset. **Ota** tämä lisätoiminto käyttöön suorittamalla seuraavat vaiheet:

1. Kytke laite päälle painamalla painiketta On/Off.
2. Käännä ohjelmanvalitsin asentoon Synteettiset (kolmas asento myötöpäivään käännettäessä).
3. Paina painikkeita Stain/Prewash ja Hygiene muutaman sekunnin ajan (10 sekunnin kuluessa käynnistyksestä). Näiden 10 sekunnin jälkeen painikeyhdistelmä ottaa äänimerkit käyttöön ja poistaa ne käytöstä.
4. Näytöllä näkyy – – – noin viiden sekunnin ajan.



Jos toimenpiteet eivät tuota tulosta (aikakatkaisun, väärän ohjelmavalikon asennon tai väärän painikeyhdistelmän takia), kytke laitteen virta pois päältä ja toista vaiheet alusta asti.

11. KÄYTTÖÖNOTTO

1. Varmista, että verkkovirtalähde on käytettävissä ja vesihana on auki.
2. Lisää merkillä **2** merkittyyn pesuainelokeroon kaksi litraa vettä. Tämä aktivoi tyhjennysjärjestelmän.
3. Lisää pieni määrä pesuainetta merkillä **2** merkittyyn pesuainelokeroon.

4. Aseta puuvillalle tarkoitettu pesuohjelma ja valitse korkein lämpötila, älä kuitenkaan lisää pyykin koneeseen. Tällöin poistetaan mahdolliset liat rummusta ja pesualtaasta.

12. PÄIVITTÄINEN KÄYTTÖ

⚠ VAROITUS!

Lue turvallisuutta koskevat luvut.

12.1 Laitteen kytkeminen toimintaan

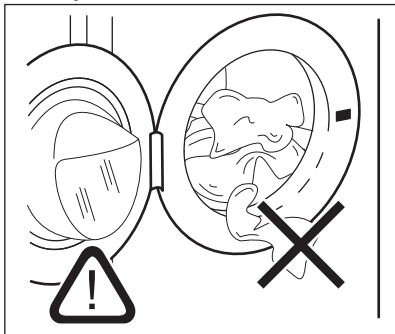
1. Kytke pistoke verkkopistorasiaan.
2. Avaa vesihana.
3. Paina On/Off -painiketta muutaman sekunnin ajan.

Kuuluu lyhyt ääni. Laite ehdottaa automaattisesti oletusohjelmaa. Asiaankuuluva merkkivalo syttyy.

Näytössä näkyy maksimitäyttömäärä, oletuslämpötila, oletuslinkousnopeus, ohjelmavaiheiden merkkivalot sekä ohjelman kesto.

12.2 Pyykin täyttäminen

1. Avaa laitteen luukku.
2. Ravista vaatteita ennen kuin asetat ne laitteeseen.
3. Laita pyykit rumpuun yksi kerrallaan. Älä täytä rumpua liian täyteen.
4. Sulje luukku huolellisesti.



⚠ HUOMIO!

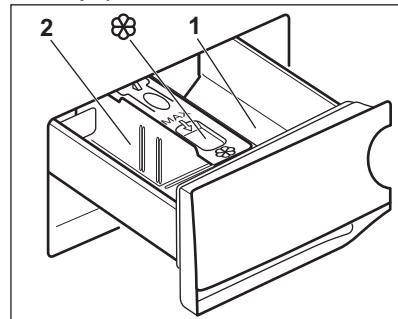
Varmista, etteivät pyykit jää tiivisteeseen ja luukun väliin. Vaarana on vesivahinko tai pyykin vaurioituminen.

⚠ HUOMIO!

Erittäin öljyisten ja rasvaisten tahrojen pesu voi vaurioittaa laitteen kumiosia.

12.3 Pesuaineen ja lisäaineiden käyttö

1. Mittaa pesuaine ja huuhteluaine.
2. Lisää pesuaine ja huuhteluaine lokeroihin.
3. Sulje pesuainelokero varoen.



⚠ HUOMIO!

Käytä ainoastaan pesukoneelle tarkoitettuja pesuaineita.



Noudata aina pesuainepakkaukseen merkittyjä ohjeita.

- 1 Pesuainelokero esihuuhteluvaihetta tai liotusohjelmaa (jos olemassa) varten. Lisää pesuainetta esipesua ja liotusta varten ennen ohjelman käynnistämistä.
- 2 Pesuvaiheen pesuainelokero. Jos käytät nestemäistä pesuainetta, lisää se juuri ennen ohjelman käynnistämistä.

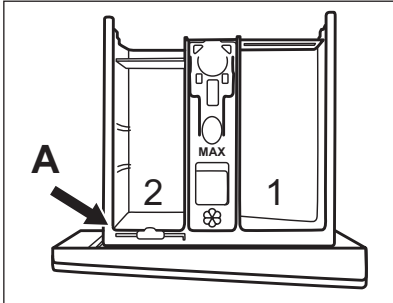


Nestemäisten lisäaineiden lokero (huuhteluaine, tärkki). Aseta tuote lokeroon ennen ohjelman käynnistämistä.

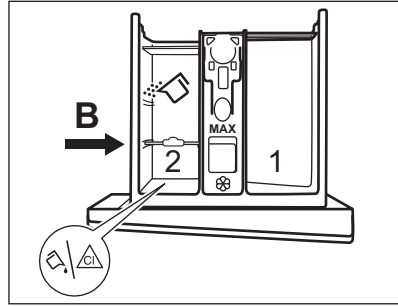
Poista pesuainejäämät tarvittaessa pesuainelokerosta pesuohjelman jälkeen.

12.4 Pesuainelokeron jakajan sijainnin muuttaminen

1. Vedä pesuainelokero ulos. Pesuainelokeron jakajan kohta **A** on tarkoitettu **jauhemaiselle pesuaineelle** (tehdasasetus).

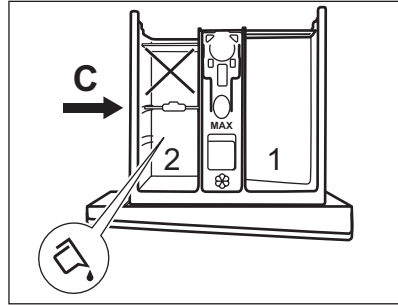


2. **Nestemäisen pesuaineen / lisäaineen tai valkaisuaineen käyttäminen:** Irrota pesuainelokeron jakaja kohdasta **A** ja aseta se kohtaan **B**.

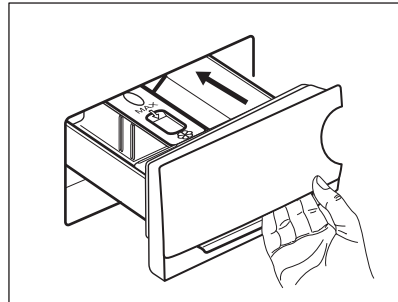


Pesuainelokeron jakajan kohta **B** on tarkoitettu jauhemaisesta pesuainetta varten takimmaisessa lokerossa ja nestemäistä pesuainetta / lisäainetta tai valkaisuainetta varten etummaisessa lokerossa.

3. **Yksinomaan nestemäisen pesuaineen käyttö:** Aseta pesuainelokeron jakaja kohtaan **C**.



- Älä käytä hyytelömäisiä tai paksuja nestemäisiä pesuaineita.
 - Älä ylitä nestemäisen pesuaineen maksimitäyttömäärää.
 - Älä aseta esipesuvaihetta.
 - Älä aseta ajastinta.
4. Annostele pesu- ja huuhteluaine ja sulje pesuainelokero huolellisesti.



Varmista, että pesuainelokeron jakaja on asetettu oikein ja ettei se aiheuta tukosta lokeron sulkemisen yhteydessä.

12.5 Ohjelman asettaminen

1. Käännä ohjelmanvalitsin haluamasi pesuohjelman kohdalle. Vastaavan pesuohjelman merkkivalo syttyy. Painikkeen Start/Pause merkkivalo vilkkuu. Näytössä näkyy ohjelman ilmoitettu maksimitäyttömäärä, oletuslämpötila, oletuslinkousnopeus, pesuvaiheen merkkivalot (kun käytettävissä) sekä viitteellinen ohjelman kesto.
2. Voit muuttaa lämpötilaa ja/tai linkousnopeutta koskettamalla vastaavia painikkeita.
3. Voit halutessasi asettaa yhden tai useamman lisätoiminnon koskettamalla vastaavia painikkeita. Vastaavat merkkivalot syttyvät näyttöön ja annetut tiedot muuttuvat sen mukaisesti.



Jos valinta **ei ole mahdollinen**, merkkivalo ei syty ja laitteesta kuuluu äänimerkki.

12.6 Ohjelman käynnistyminen

Käynnistä ohjelma koskettamalla Start/Pause -painiketta.

Vastaava merkkivalo lakkaa vilkkumasta ja jää palamaan.

Ohjelma alkaa, luukku on lukittu. Näytössä näkyy -merkkivalo.



Tyhjennyspumppu voi toimia lyhyen aikaa hieman ennen laitteen vedentäyttöä.

12.7 Ohjelman käynnistäminen ajastuksella

1. Kosketa tätä painiketta toistuvasti, kunnes näytössä näkyy haluamasi ajastusaika. Merkkivalo syttyy.
2. Kosketa painiketta Start/Pause . Laitte käynnistää ajastimen ajanlaskennan. Kun asetettu aika on kulunut loppuun, ohjelma käynnistyy.



SensiCare-arviointi käynnistyy, kun aika on kulunut loppuun.

Ajastimen peruuttaminen ajanlaskennan käynnistymisen jälkeen

Ajastuksen peruuttaminen:

1. Aseta laite taukotilaan koskettamalla painiketta Start/Pause . Vastaava merkkivalo alkaa vilkkua.
2. Kosketa painiketta Delay Start toistuvasti, kunnes näytössä näkyy .
3. Käynnistä ohjelma välittömästi koskettamalla painiketta Start/Pause uudelleen.

Ajastimen muuttaminen ajanlaskennan käynnistymisen jälkeen

Ajastuksen muuttaminen:

1. Aseta laite taukotilaan koskettamalla painiketta Start/Pause . Vastaava merkkivalo alkaa vilkkua.
2. Kosketa Delay Start-painiketta toistuvasti, kunnes näytössä näkyy haluamasi ajastusaika.
3. Käynnistä uusi ajanlaskenta koskettamalla painiketta Start/Pause uudelleen.

12.8 ProSense - täyttömääräntunnistus



Ohjelman kesto näytössä viittaa **keskisuureen/suureen pyykkimäärään**.

Kun olet painanut Start/Pause -painiketta, ilmoitetun maksimitäyttömäärän merkkivalo sammuu, merkkivalo vilkkuu, ProSense käynnistää täyttömäärän tunnituksen:

1. Laitte tunnistaa täyttömäärän 30 ensimmäisen sekunnin aikana: merkkivalo **kg** ja aikapisteet vilkkuvat, rumpu pyörii lyhyesti.
2. Kun täyttömäärä on tunnistettu, merkkivalo **kg** sammuu ja aikapisteet lakkaavat vilkkumasta. Ohjelman kesto

voi säätää sen mukaisesti joko pidemmäksi tai lyhyemmäksi. Vedensyöttö käynnistyy 30 sekunnin kuluttua.

Kun täyttömäärä on tunnistettu, ja jos **rummussa on liikaa pyykkiä**, merkkivalo **MAX** vilkkuu näytössä:

Tällöin koneen toiminta voidaan keskeyttää ja ylimääräiset vaatteet voidaan poistaa 30 sekunnin ajan.

Kun ylimääräiset pyykkiä on poistettu, käynnistä ohjelma uudelleen painamalla Start/Pause -painiketta. ProSense -vaihe voidaan toistaa korkeintaan kolme kertaa (katso kohta 1).

Tärkeää! Jos pyykkimäärää ei vähennetä, pesuohjelma käynnistyy ylikuormituksesta huolimatta. Tässä tapauksessa parasta pesutulosta ei voida taata.



- Kun ohjelman käynnistymisestä on kulunut noin 20 minuuttia, laite voi säätää ohjelman kestoa uudelleen tekstiilien vedenimukyvystä riippuen.
- ProSense -tunnistus suoritetaan vain kokonaisuudessaan suoritettujen pesuohjelmien tapauksissa (ei valittu ohitusvaiheita).
- ProSense ei ole käytettävissä pikapesuohjelman eikä sellaisten ohjelmien yhteydessä, joihin ei kuulu pesuvaihetta.
- Laite voi toistaa kaksoisäänimerkkiä liiallisen täyttömäärän tai epätasaisesti jakautuneen pyykin osoittamiseksi. Äänimerkki kuuluu, jos äänimerkkejä ei ole poistettu käytöstä.

12.9 Ohjelmavaiheen merkkivalot

Kun ohjelma käynnistyy, käynnissä olevan vaiheen merkkivalo vilkkuu ja muut vaiheen merkkivalot palavat.

Esim. pesu- tai esipesuvaihe on käynnissä:



Kun vaihe päättyy, vastaava merkkivalo lakkaa vilkkumasta ja jää palamaan. Seuraavan vaiheen merkkivalo alkaa vilkkua.

Esim. huuhteluvaihe on käynnissä:



12.10 Ohjelman keskeyttäminen ja lisätoimintojen muuttaminen

Voit muuttaa **vain joitakin** lisätoimintoja ohjelman ollessa käynnissä:

1. Kosketa painiketta Start/Pause. Vastaava merkkivalo alkaa vilkkua.
2. Muuta lisätoimintoja. Näytössä näkyvät tiedot muuttuvat sen mukaisesti.
3. Kosketa painiketta Start/Pause uudelleen. Pesuohjelma jatkuu.

12.11 Käynnissä olevan ohjelman peruuttaminen

1. Peruuta ohjelma ja kytke laite pois toiminnasta painamalla painiketta On/Off.
2. Kytke laite uudelleen toimintaan painamalla painiketta On/Off uudelleen. Sen jälkeen voit asettaa uuden pesuohjelman.



Jos ProSense-vaihe on jo suoritettu ja vedensyöttö käynnistynyt, uusi ohjelma käynnistyy **toistamatta ProSense-vaihetta**. Vettä ja pesuainetta ei tyhjennetä hukkien välttämiseksi. Näytössä näkyy ohjelman maksimikesto, joka päivittyy noin 20 minuuttia uuden ohjelman käynnistämisen jälkeen.

12.12 Luukun avaaminen - pyykkien lisääminen

Laitteen luukku on lukittu ohjelman tai ajastimen ollessa toiminnassa.




Jos lämpötila ja vedentaso rummussa ovat liian korkeita ja/tai rumpu pyörii edelleen, luukku ei voida avata.

1. Kosketa painiketta Start/Pause. Luukun lukon merkkivalo sammuu näytössä.
2. Avaa laitteen luukku. Lisää pyykin tai poista pyykin tarvittaessa.
3. Sulje luukku ja kosketa Start/Pause-painiketta.


Ohjelma tai ajastin käynnistyy uudelleen.

12.13 Ohjelman päätyminen

Kun ohjelma on päättynyt, laite pysähtyy automaattisesti. Äänimerkit kuuluvat (jos ne ovat toiminnassa).

Kaikki pesuvaiheen merkkivalot syttyvät näyttöön ja aikänäytössä näkyy .

Start/Pause -painikkeen merkkivalo sammuu.

Luukun lukitus avautuu ja merkkivalo  sammuu.

1. Kytke laite pois toiminnasta painamalla painiketta On/Off .

Kun ohjelman päättymisestä on kulunut viisi minuuttia, energian säästötoiminto kytkee laitteen automaattisesti pois toiminnasta.














Kun kytket laitteen uudelleen toimintaan, näytössä näkyy viimeksi valitun ohjelman päätyminen. Aseta uusi pesuohjelma kääntämällä ohjelmanvalitsinta.

2. Poista pyykki laitteesta.
3. Varmista, että rumpu on tyhjä.
4. Pidä luukku ja pesuainelokero hieman raollaan homeen ja hajujen muodostumisen estämiseksi.
5. Sulje vesihana.

12.14 Veden tyhjentäminen ohjelman päättymisen jälkeen

Jos olet valinnut ohjelman tai lisätoiminnon, joka ei tyhjennä loppuhuuhdelun vettä koneesta, ohjelma päättyy, mutta:

- Näytössä palaa merkkivalo , lisätoiminnon merkkivalo  tai  ja luukun lukituksen merkkivalo .
- Käynnissä olevan vaiheen merkkivalo  vilkkuu.
- Rumpu pyörii edelleen säännöllisesti, jotta pyykkiin ei muodostuisi ryppejä.
- Luukku on edelleen lukittu.
- Luukku voidaan avata vasta sitten, kun vesi on tyhjenetty:

1. Kosketa tarvittaessa painiketta Spin laitteen ehdottaman linkousnopeuden laskemiseksi.
2. Kosketa painiketta Start/Pause:
 - Jos olet asettanut valinnan , laite tyhjentää veden ja linkoaa.
 - Jos olet asettanut valinnan , laite ainoastaan tyhjentää veden.Lisätoiminnon merkkivalo  tai  sammuu, kun merkkivalo  vilkkuu ja sammuu sen jälkeen.
3. Kun ohjelma on suoritettu loppuun ja luukun lukon merkkivalo  sammuu, luukku voidaan avata.
4. Kytke laite pois toiminnasta painamalla painiketta On/Off joidenkin sekuntien ajan.



Joka tapauksessa laite tyhjentää veden automaattisesti noin 18 tunnin kuluttua.

12.15 Valmiustila-lisätoiminto

Valmiustila-toiminto kytkee laitteen automaattisesti pois toiminnasta energiankulutuksen vähentämiseksi seuraavissa tilanteissa:

- Älä käytä laitetta 5 minuuttiin ennen painikkeen Start/Pause painamista. Kytke laite päälle uudelleen painamalla On/Off -painiketta.
- 5 minuutin kuluttua pesuohjelman päättymisestä Kytke laite päälle uudelleen painamalla On/Off -painiketta. Näyttö kertoo viimeisen asetetun ohjelman päättymisestä. Aseta uusi pesuohjelma kääntämällä ohjelmanvalitsinta.



Jos asetat ohjelman tai lisätoiminnon, jonka päätyttyä vesi jää rumpuun, Valmiustilatoiminto **ei kytke laitetta pois päältä** muistuttaakseen sinua veden tyhjentämisestä.

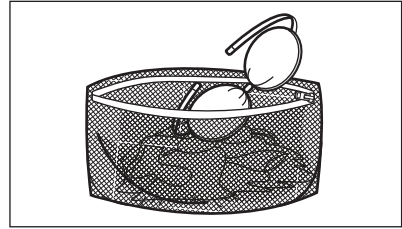
13. VIHJEITÄ JA NEUVOJA

VAROITUS!

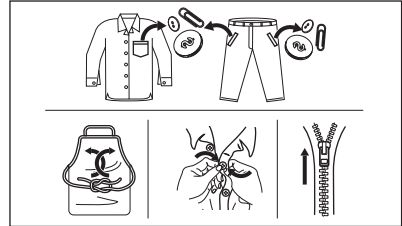
Lue turvallisuutta koskevat luvut.

13.1 Pyykit

- Lajittele valkopyykit, värillinen pyykit, tekokuidut, arkalaatuinen pyykit ja villapyykit.
- Noudata tekstiilien hoito-ohjemerkin ohjeita.
- Älä pese valkopyykit ja värillistä pyykit yhtä aikaa.
- Jotkin värilliset vaatteet voivat laskea väriä ensimmäisessä pesussa. Ne on suositeltavaa pestä erikseen ensimmäisillä kerroilla.
- Käännä monikerroksiset tekstiilit, villavaatteet ja painetut tekstiilit väärin päin.
- Esikäsittele vaikeat tahrat.
- Pese vaikeat tahrat erikoispesuaineella.
- Ole varovainen verhoja käsitellessä. Poista kaikki koukut ja aseta verhot pesupussiin tai tynnyliinaan.
- Erittäin pieni täyttömäärä voi aiheuttaa epätasapainon linkousvaiheessa, mikä johtaa liian suureen tärinä. Jos näin käy:
 - a. keskeytä ohjelma ja avaa luukku (ks. luku "Päivittäinen käyttö")
 - b. levitä pyykit käsin niin, että ne ovat jakautuneet tasaisesti rumpuun
 - c. paina Start/Pause-painiketta. Linkousvaihe jatkuu.
- Sulje tynnyliinojen napit, vetoketjut, koukut ja nepparit. Sido vyöt, nauhat, kengännauhat, hihnat ja muut irtonaiset kappaleet.
- Älä pese saumaamattomia tai leikattuja pyykinpeittäjiä. Pese pienet ja/tai arkalaatuiset pyykit pesupussissa (esim. kaarelliset rintaliivit, vyöt, sukkahousut, kengännauhat, hihnat, jne.).



- Tyhjennä taskut ja ravista viikatut vaatteet auki.



13.2 Vaikeat tahrat

Vesi ja pesuaine eivät riitä poistamaan vaikeita tahroja.

Suosittellemme, että vaikeat tahrat esikäsitellään ennen tekstiilien asettamista laitteeseen.

Markkinoilla on saatavilla erityisiä tahrainpoistoaineita. Käytä tahrain ja tekstiilin laatuun sopivaa tahrainpoistainetta.

13.3 Pesuaineen tyyppi ja määrä

Pesuaineen tyyppi ja oikea määrä vaikuttavat pesutehoon ja auttavat välttämään hukkia sekä suojelemaan ympäristöä:

- Käytä vain pesukoneeseen tarkoitettuja pesuaineita ja muita aineita. Noudata ensiksi seuraavia yleisohjeita:
 - Käytä jauhemaisia pesuaineita kaikille kuitutyypeille arkalaatuisia tekstiilejä lukuun ottamatta. Käytä valkopyykin pesuun ja pyykin sterilointiin mieluiten valkaisuainetta sisältäviä jauhemaisia pesuaineita.
 - Käytä nestemäisiä pesuaineita, mieluiten alhaisen lämpötilan pesuohjelmissa (enintään 60 °C)

kaikille kuitutyypeille, tai villavaatteiden erikoispesuaineita.

- Käytettävä pesuaineen tyyppi ja määrä määrittävät seuraavien mukaan: tekstiilityyppi (hellävarainen, villavaatteet, puuvilla, jne.), pyykkien väri, täyttömäärä, likaisuustaso, pesulämpötila sekä vedenkovuus.
- Noudata pesu- ja muiden käsittelyaineiden tuotepakkauksien ohjeita ylittämättä ilmoitettua maksimitasoa (**MAX**).
- Älä sekoita erityyppisiä pesuaineita keskenään.
- Käytä vähemmän pesuainetta, jos
 - peset pienen määrän pyykkiä
 - pyykki on vain vähän likaista
 - pesussa muodostuu paljon vaahtoa.
- Kun käytät pesuainetabletteja, aseta ne aina rumpuun pesuainelokeron sijaan.

Riittämättömän pesuaineen mahdollisia seurauksia:

- heikko pesutulos
- harmaat pyykki
- rasvaiset pyykki
- homeen muodostuminen laitteeseen.

Liiallisen pesuaineen mahdollisia seurauksia:

- vaahton muodostuminen
- huonompi pesutulos
- riittämätön huuhtelu
- suuremmat ympäristöhaitat.

13.4 Säästövinkkejä

Veden, energian ja pesuaineen säästämiseksi suosittelemme noudattamaan seuraavia ohjeita:

- Kun laite täytetään kunkin ohjelman **enimmäistäyttömäärään, energian- ja vedenkulutus ovat pienempiä.**
- Riittäväällä esikäsittelyllä on mahdollista poistaa tahrat ja suurin osa muusta liasta. Tällöin pyykki voidaan pestä alemmassa lämpötilassa.
- Katso oikea pesuainemäärä pesuaineen valmistajan antamista ohjeista ja tarkista kotisi vedenkovuus. Katso kohta "Vedenkovuus".
- Jos sinulla on kuivausrumpu, suosittelemme käyttämään valitun ohjelman **suurinta sallittua linkousnopeutta** energian säästämiseksi kuivauksen aikana.
- Käytä mieluiten lyhyitä ohjelmia alhaisissa lämpötiloissa.

13.5 Veden kovuus

Jos alueesi vesi on kovaa tai keskikovaa, suosittelemme, että käytät pesukoneisiin tarkoitettua veden vedenpehennysainetta.

Vesi on kovaa tai keskikovaa, kun kovuus on yli 8 dH.

Jos alueesi vesi on pehmeää, vedenpehennysaineen käyttö ei ole tarpeen.

Tarkista alueesi vedenkovuus ottamalla yhteyttä paikalliseen vesilaitokseen.

Käytä oikeaa määrää vedenpehennintä. Noudata tuotepakkauksen merkittyjä ohjeita.

14. HOITO JA PUHDISTUS

VAROITUS!

Lue turvallisuutta koskevat luvut.

14.1 Säännöllinen puhdistus

Säännöllinen puhdistus auttaa pidentämään laitteen käyttöikää.

Pidä luukkua ja pesuainelokeroa kunkin ohjelman jälkeen hiukan raollaan ilmankierron varmistamiseksi ja kosteuden poistamiseksi

laitteen sisältä, jotta homeen ja hajujen muodostuminen vältettäisiin.

Jos laitetta ei käytetä pitkään aikaan: sulje vesihana ja irrota virtajohto pistorasiasta.

Viitteellinen säännöllinen puhdistus:

Kalkinpoisto	Kahdesti vuodessa
Huoltopesu	Kerran kuukaudessa
Luukun tiivisteen puhdistaminen	Kahden kuukauden välein

Rummun puhdistaminen	Kahden kuukauden välein
Pesuainelokeron puhdistaminen	Kahden kuukauden välein
Tyhjennyspumpun suodattimen puhdistaminen	Kahdesti vuodessa
Vedenottoletkun ja venttiilin sihdin puhdistaminen	Kahdesti vuodessa

Osien puhdistusohjeet on annettu seuraavissa kappaleissa.

14.2 Vieraiden esineiden poistaminen



Varmista, että taskut ovat tyhjiä ja kaikki irtonaiset kappaleet on sidottu ennen ohjelman suorittamista. Katso "Neuvoja ja vinkkejä" -luvun kohta "Pyykkimäärä".

Poista mahdolliset vieraat esineet (esim. metallikiinnittimet, napit, kolikot, jne.) luukun tiivisteestä, sihdeistä ja rummusta. Lue lisäohjeita luvuista "Luukun tiivisteeseen kaksoishuulet", "Rummun puhdistus", "Tyhjennyspumpun puhdistus" ja "Vedenottoletkun ja venttiilin sihdin puhdistus". Ota tarvittaessa yhteyttä valtuutettuun huoltoliikkeeseen.

14.3 Ulkopintojen puhdistaminen

Puhdista laite ainoastaan miedolla saippualla ja lämpimällä vedellä. Kuivaa kaikki pinnat kokonaan.

Älä käytä hankaavia pesulappuja tai naarmuttavia välineitä.

HUOMIO!

Älä käytä koskaan alkoholia, liuotainaineita tai vastaavia tuotteita.

HUOMIO!

Metallipintoja ei saa puhdistaa klooripohjaisilla pesuaineilla.

14.4 Kalkinpoisto



Jos alueesi vesi on kovaa tai keskikovaa, suosittelemme, että käytät pesukoneisiin tarkoitettua vedenpehmentysainetta. Vesi on kovaa tai keskikovaa, kun kovuus on yli 8 dH.

Tarkista rumpu säännöllisesti kalkkijäämien varalta.

Tavalliset pesuaineet sisältävät jo valmiiksi vedenpehmentysaineita, suosittelemme kuitenkin aika ajoin suorittamaan ohjelman tyhjällä rummulla ja käyttämään kalkinpoistoainetta.



Noudata aina tuotepakkaukseen merkittyjä ohjeita.

14.5 Huoltopesu

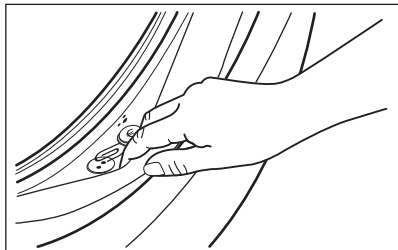
Jos alhaisen lämpötilan ohjelmia käytetään toistuvasti ja pitkään, rumpuun ja pesusäiliöön voi kertyä pesuainejäämiä ja nukkaa tai muodostua bakteerikantoja. Tämä voi muodostaa epämiellyttäviä hajuja ja hometta.

Voit poistaa kyseiset jäämät ja steriloida laitteen sisäosan suorittamalla säännöllisesti huoltopesun (vähintään kerran kuukaudessa):

1. Poista kaikki pyykkit koneesta.
2. Suorita puuvillaohjelma suurimmalla lämpötilalla ja lisää pieni määrä pesujauhetta tai suorita Koneen puhdistus-ohjelma, jos se on käytettävissä.

14.6 Luukun tiiviste

Tässä laitteessa on **itsestään puhdistuva tyhjennysjärjestelmä**, joka mahdollistaa vaatteista irtoavien kevyiden nukkakuittujen poistumisen veden mukana. Tarkista tiiviste säännöllisesti. Kolikot, napit ja muut pienet esineet voidaan kerätä talteen ohjelman päättymisen jälkeen.



Puhdista se tarvittaessa ammoniakkipohjaisella puhdistusaineella. Varo naarmuttamasta tiivisteen pintaa.



Noudata aina tuotepakkaukseen merkittyjä ohjeita.

14.7 Rummun puhdistaminen

Tarkista rumpu säännöllisesti kertymien estämiseksi.

Rumpuun voi muodostua ruosteläiskiä vierasesineiden tai rautapitoisen veden vuoksi.

Puhdista rumpu erityisillä ruostumattomaan teräkseen sopivilla tuotteilla.



Noudata aina tuotepakkaukseen merkittyjä ohjeita.
Älä käytä rummun puhdistuksessa happoa sisältäviä kalkinpoistoaineita, klooria tai rautaa tai terästä sisältäviä hankausaineita.

Suorita perusteellinen puhdistus seuraavasti:

1. Puhdista rumpu erityisillä ruostumattomaan teräkseen sopivilla tuotteilla.



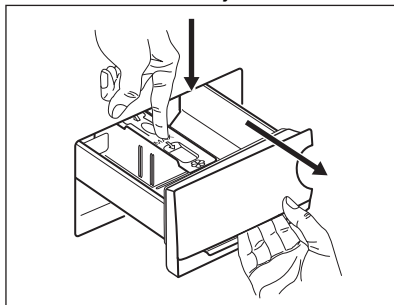
Noudata aina tuotepakkaukseen merkittyjä ohjeita.

2. Suorita lyhyt puuvillaohjelma korkealla lämpötilalla ja tyhjällä rummulla ja lisää pieni määrä pesujauhetta tai suorita Koneen puhdistus-ohjelma, jos se on käytettävissä.

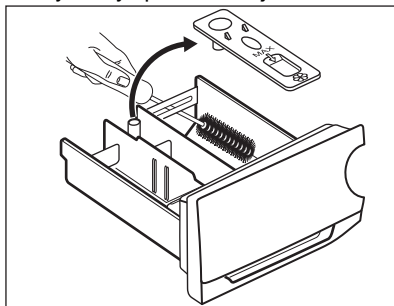
14.8 Pesuainelokeron puhdistaminen

Suorita seuraava puhdistus aika ajoin estääksesi pesuainejäämien kuivumisen tai huuhteluaineen kovettumisen ja/tai homeen muodostumisen pesuainelokeroon:

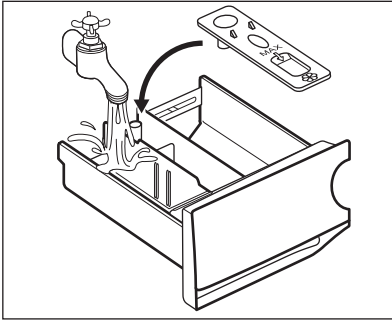
1. Avaa lokero. Paina lukitusta alaspäin kuvan mukaisesti ja vedä se ulos.



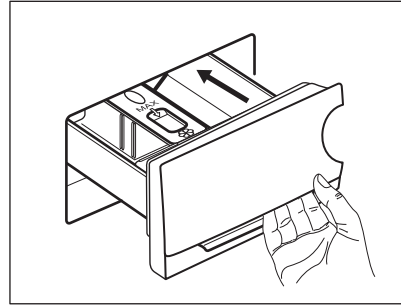
2. Poista esipesulokeron yläosa puhdistuksen helpottamiseksi. Varmista, että kaikki pesuainejäämät on poistettu syvennyksen ylä- ja alaosasta. Puhdista syvennys pienellä harjalla.



3. Huuhtele pesuainelokero juoksevan lämpimän veden alla mahdollisten pesuainejäämien poistamiseksi. Asenna yläosa takaisin paikoilleen puhdistuksen jälkeen.



4. Aseta pesuainelokerikko ohjaukskiskoilte ja sulje se. Käynnistä huuhteluohjelma ilman pyykkiä.



14.9 Tyhjennospumpun puhdistus

Tarkista tyhjennospumpun suodatin säännöllisesti ja varmista, että se on puhdas.

Puhdista tyhjennospumppu, jos:

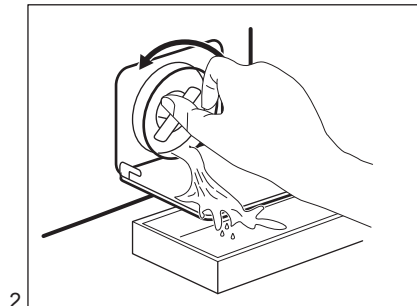
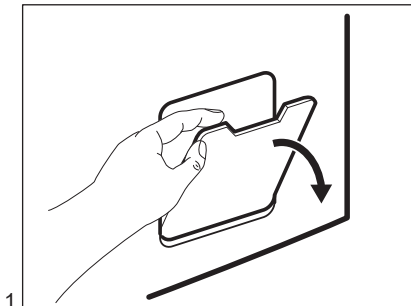
- Laite ei tyhjennä vettä.
- Rumpu ei pyöri.
- Laite päästää epätavallisen äänen tyhjennospumpun tukkeutumisen johdosta.
- Näytössä näkyy hälytyskoodi **E20**

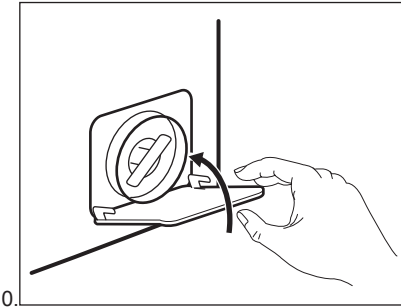
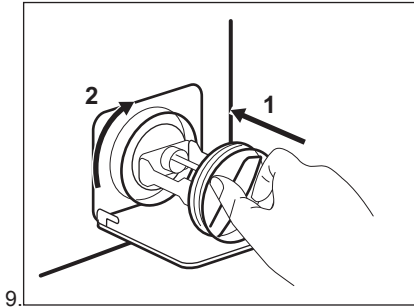
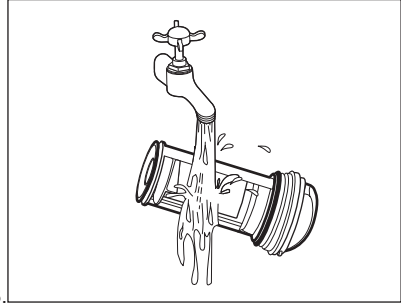
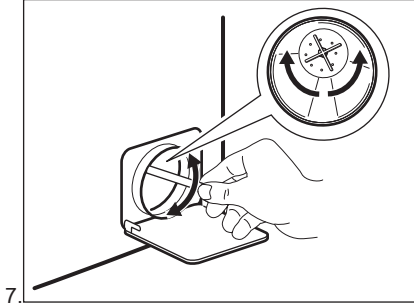
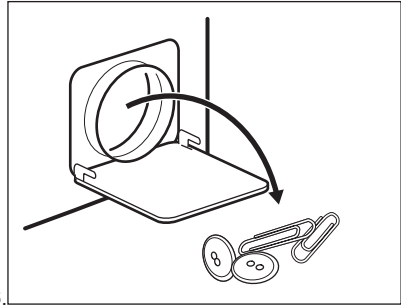
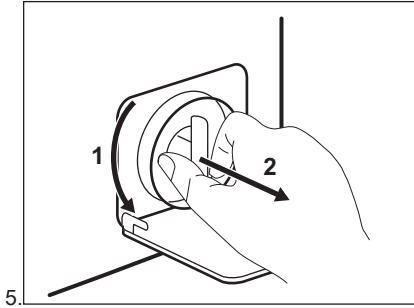
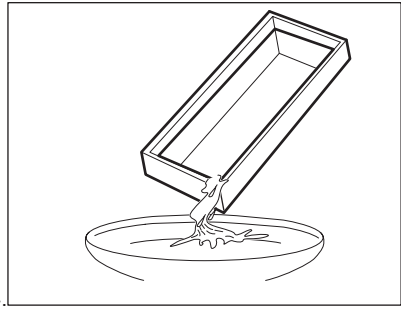
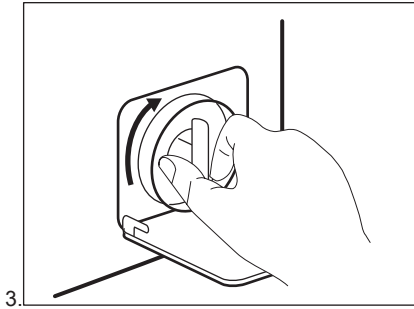
⚠ VAROITUS!

- Irrota verkkopistoke verkkopistorasiasta.
- Älä poista suodatinta laitteen ollessa käynnissä.
- Älä puhdista pumppua, jos laitteen vesi on kuumaa. Odota, kunnes vesi jäähtyy.
- Toista vaihe 3 useita kertoja sulkemalla ja avaamalla venttiili, kunnes vettä ei enää virtaa koneesta.

Pidä aina lähellä rätki, jolla voit kuivata mahdolliset vesivuodot suodatinta irrottaessa

Puhdista pumppu seuraavasti:





VAROITUS!

Tarkista, että pumpun siipipyörä pyörii esteettä. Mikäli se ei pyöri, ota yhteys valtuutettuun huoltoliikkeeseen. Varmista myös, että kiristät suodattimen oikein vuotojen estämiseksi.

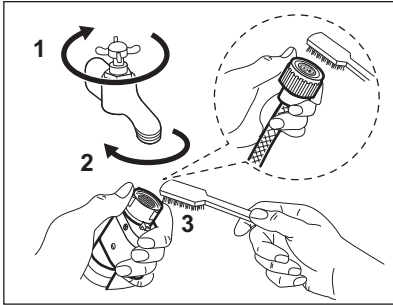
Kun tyhennät veden hätätyhjennystoimenpiteellä, tyhjennysjärjestelmä tulee aktivoida uudelleen:

1. Kaada pesuainelokerikon päälokeroon 2 litraa vettä.
2. Kytke ohjelma päälle aloittaaksesi vedenpoiston.

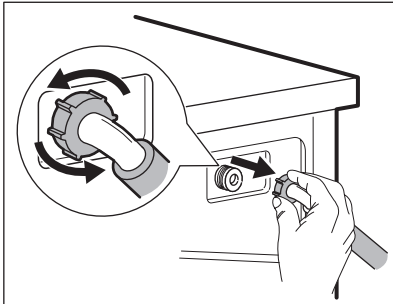
14.10 Vedenottoletkun ja venttiilin sihdin puhdistaminen

Sekä vedenottoletkun että venttiilin sihdit on suositeltavaa puhdistaa satunnaisesti mahdollisten ajan myötä kertyneiden jäämien poistamiseksi:

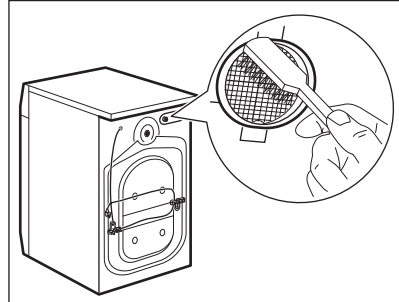
1. Irrota vedenottoletku hanasta ja puhdistasihti.



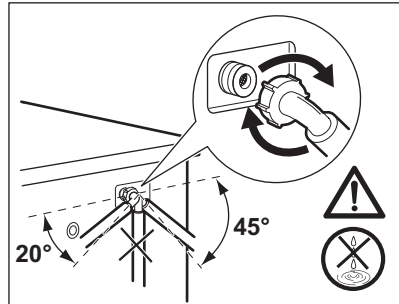
2. Irrota vedenottoletku laitteesta löysämällä rengasmutteria.



3. Puhdistasihtin takaosassa sijaitseva venttiilin sihti hammasharjalla.



4. Kun letku liitetään takaisin laitteen takaosaan, kierrä sitä vasemmalle tai oikealle (ei pystyasentoon) vesihanana asennosta riippuen.



14.11 Hätätyhjennys

Jos vesi ei tyhjene koneesta, toista kappaleessa "Tyhjennyspumpun puhdistaminen" kuvattu toimenpide. Puhdistapumppu tarvittaessa.

Kun tyhennät veden hätätyhjennystoimenpiteellä, tyhjennysjärjestelmä tulee aktivoida uudelleen:

1. Kaada pesuainelokerikon päälokeroon 2 litraa vettä.
2. Aloita veden tyhjennys käynnistämällä ohjelma.

14.12 Suojeltava jäätymiseltä

Jos kone asennetaan alueelle, jossa lämpötila voi laskea 0 °C lämpötilaan tai sitä alhaisemmaksi, poista jäljelle jäänyt vesi vedenottoletkusta ja tyhjennospumpusta.

1. Irrota pistoke pistorasiasta.
2. Sulje vesihana.
3. Aseta vedenottoletkun kaksi päätä astiaan ja anna veden valua letkusta ulos.
4. Tyhjennä tyhjennospumppu. Katso hätätyhjennyksen ohjeet.

5. Kun tyhjennospumppu on tyhjä, asenna vedenottoletku uudelleen.

VAROITUS!

Varmista, että lämpötila on yli 0 °C ennen kuin käytät laitetta uudelleen. Valmistaja ei ota vastuuta jäätymisvaurioista.

15. VIANMÄÄRITYS

VAROITUS!

Lue turvallisuutta koskevat luvut.


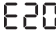
15.1 Hälytyskoodit ja mahdolliset häiriöt

Laitte ei käynnisty tai se pysähtyy kesken pesuohjelman. Yritä etsiä ratkaisu ongelmaan (katso taulukot).

VAROITUS!

Kytke laite pois toiminnasta ennen tarkistuksien aloittamista.

Joidenkin ongelmien kohdalla näytössä näkyy hälytyskoodi ja Start/ Pause -painike voi vilkkua jatkuvasti:

Ongelma	Mahdollinen ratkaisu
 Laitteeseen ei tule vettä.	<ul style="list-style-type: none">• Tarkista, että vesihana on auki.• Varmista, ettei vedensyöttöpaine ole liian alhainen. Kysy lisätietoa paikalliselta vesilaitokselta.• Tarkista, ettei vesihana ole tukossa.• Varmista, ettei vedenottoletkussa ole vääntymiä, vaurioita tai taittumuksia.• Tarkista, että vedenottoletku on liitetty oikein.• Varmista, ettei vedenottoletkun ja venttiilin sihdeissä ole tukoksia. Lue ohjeet kohdasta "Hoito ja puhdistus".
 Koneeseen jää vettä.	<ul style="list-style-type: none">• Tarkista, ettei altaan poistoviemäri ole tukossa.• Varmista, ettei tyhjennysletkussa ole vääntymiä tai taittumuksia.• Tarkista, ettei vedenpoiston sihti ole tukossa. Puhdista sihti tarvittaessa. Lue ohjeet kohdasta "Hoito ja puhdistus".• Tarkista, että tyhjennysletku on liitetty oikein.• Aseta tyhjennysohjelma, jos asetit ohjelman, jossa ei ole tyhjennysvaihetta.• Aseta tyhjennysohjelma, jos asetit lisätoiminnon, jossa vesi jää koneeseen.

E40

Laitteen luukku on auki tai se ei ole kunnolla kiinni.

- Varmista, että luukku on suljettu oikein.

E91

Sisäinen virhe. Laitteen elektronisten osien välillä ei ole yhteyttä.

- Ohjelmaa ei ole suoritettu oikein loppuun tai laite pysähtyi liian aikaisin. Kytke virta pois ja takaisin päälle.
- Jos hälytyskoodi tulee uudelleen näkyviin, ota yhteyttä valtuutettuun huoltoliikkeeseen.

EKO

Virransyöttö on epävaka.

- Odota kunnes virransyöttö on vakaa.

Jos näytössä näkyy muita hälytyskoodoja, kytke laite toimintaan ja pois toiminnasta. Jos ongelma toistuu, ota yhteyttä valtuutettuun huoltoliikkeeseen.

Jos pesukoneessa ilmenee jokin toinen ongelma, katso mahdolliset ratkaisut alla olevasta taulukosta.

Ongelma	Mahdollinen ratkaisu
Pesuohjelma ei käynnisty.	<ul style="list-style-type: none">• Varmista, että pistoke on kiinnitetty pistorasiaan.• Tarkista, että laitteen luukku on suljettu.• Varmista, ettei mikään sulakekotelon sulakkeista ole palanut.• Varmista, että painiketta Start/Pause on kosketettu.• Jos ajastin on asetettu, peruuta asetus tai odota, kunnes ajanlaskenta on kulunut umpeen.• Poista lapsilukko käytöstä, jos se on päällä.• Tarkista, että säädin on valitun ohjelman kohdalla.
Laite täyttyy vedellä ja tyhjenee välittömästi.	<ul style="list-style-type: none">• Varmista, että tyhjennysletku on oikeassa asennossa. Letku voi olla liian matalalla. Lue osio "Asennusohjeet".
Linkousvaihe ei toimi tai pesuohjelma kestää normaalia pitempään.	<ul style="list-style-type: none">• Aseta linkousohjelma.• Tarkista, ettei nukkasihhti ole tukossa. Puhdista sihti tarvittaessa. Lue ohjeet kohdasta "Hoito ja puhdistus".• Levitä pyykki käsin rummussa ja käynnistä linkous uudelleen. Epätasapaino voi aiheuttaa tämän ongelman.
Lattialla on vettä.	<ul style="list-style-type: none">• Varmista, että vesiletkujen liitännät ovat kireät ja ettei vesivuotoja ole.• Varmista, ettei vedenotto- ja tyhjennysletkussa ole vaurioita.• Varmista, että käytät oikeaa pesuainetta ja pesuainemäärää.
Laitteen luukku ei avaudu.	<ul style="list-style-type: none">• Varmista, ettet ole valinnut pesuohjelmaa, joka jättää veden koneeseen.• Varmista, että pesuohjelma on päättynyt.• Aseta tyhjennys- tai linkousohjelma, jos rummussa on vettä.• Tarkista, että laitteeseen tulee virtaa.• Tämä ongelma voi johtua laitteen viasta. Ota yhteyttä valtuutettuun huoltoliikkeeseen.
Laitteesta kuuluu poikkeavia ääniä ja se tärisee.	<ul style="list-style-type: none">• Varmista, että laite on tasapainotettu oikein. Lue osio "Asennusohjeet".• Varmista, että pakkausmateriaalit ja/tai kuljetuspultit on poistettu. Lue osio "Asennusohjeet".• Lisää pyykkiä koneeseen. Pyykkiä voi olla liian vähän.

Ongelma	Mahdollinen ratkaisu
Ohjelman kesto pitenee tai lyhenee ohjelman toiminnan aikana.	<ul style="list-style-type: none"> SensiCare System säätää ohjelman kestoä pyykkien tyyppiin ja määrän mukaan. Katso kohta "SensiCare System-täyttömäärätunnistus" luvusta "Päivittäinen käyttö".
Pesutulos ei ole tyydyttävä.	<ul style="list-style-type: none"> Lisää pesuaineen määrää tai käytä toista pesuainetta. Poista vaikeat tahrat erikoistuotteilla ennen pyykinpesua. Varmista, että asetat oikean lämpötilan. Vähennä pyykin määrää.
Liikaa vaahtoa rummussa pesuohjelman aikana.	<ul style="list-style-type: none"> Vähennä pesuaineen määrää.
Pesuainelokerikossa on pesuainejäämiä pesuohjelman aikana.	<ul style="list-style-type: none"> Varmista, että läppä on oikeassa asennossa (YLHÄÄLLÄ pesujauhetta käytettäessä - ALHAALLA pesunestettä käytettäessä). Varmista, että olet käyttänyt pesuainelokerikkoa tämän ohjekirjan ohjeiden mukaisesti.

Kytke virta laitteeseen tarkastusten jälkeen. Ohjelma jatkuu keskeytyskohdasta.

Jos ongelma toistuu, ota yhteyttä valtuutettuun huoltoliikkeeseen. Huoltoliikkeen vaatimat tiedot on merkitty arvokilpeen.

16. KULUTUSARVOT

16.1 Kommentti



Laitteen mukana toimitetun energialuokkamerkinän QR-koodi sisältää linkin verkkosivustolle, jossa on EU EPREL -tietokannassa olevat laitteen suorituskykytiedot. Säilytä energialuokkamerkintää yhdessä käyttöohjeen ja kaikkien muiden tämän laitteen mukana toimitettujen asiakirjojen kanssa. Joitakin tietoja on saatavilla myös EPREL:issä käyttämällä linkkiä <https://eprel.ec.europa.eu> sekä laitteen arvokilpeen merkittyä mallin nimeä ja tuotenumeroa. Katso arvokilven sijainti kohdasta "Laitteen kuvaus".



Arvot ja ohjelman kesto voivat vaihdella erilaisten olosuhteiden mukaan (esim. huoneen lämpötila, veden lämpötila ja paine, täyttömäärä ja pyykin laatu, syöttöjännite) sekä muuttaessa ohjelman oletusasetuksia.

16.2 Euroopan unionin komission asetuksen 2019/2023 mukaisesti

Eco 40-60 ohjelma	kg	kWh	Litraa	tt:mm	%	°C	kierrosta minuutissa ¹⁾
Täysi koneellinen	6.0	0.715	47.0	03:17	53.00	42.0	1151
Puolikoneellinen	3.0	0.400	36.0	02:35	53.00	31.0	1151
Neljänneskoneellinen	1.5	0.160	33.0	02:25	55.00	23.0	1151

1) Suurin linkousnopeus.

Virrankulutus eri tiloissa

Pois päältä (W)	Valmiustila (W)	Ajastettu käynnistyminen (W)
0.50	0.50	4.00

Aika pois päältä/valmiustilaan on enintään 15 minuuttia.

16.3 Yleiset ohjelmat

Ohjelma	kg	kWh	Litraa	tt:mm	%	°C	kierr/min
Puuvilla ¹⁾ 95 °C	6.0	1.900	70.0	03:20	53.00	85.0	1200
Puuvilla 60 °C	6.0	1.100	65.0	03:20	53.00	55.0	1200
Puuvilla ²⁾ 20 °C	6.0	0.200	65.0	02:20	53.00	20.0	1200
Synteettiset 40 °C	3.0	0.600	65.0	02:15	35.00	40.0	1200
Hellävarainen ³⁾ 30 °C	1.0	0.300	40.0	01:00	35.00	30.0	1200
Wool/Silk 30 °C	1.0	0.200	40.0	01:05	30.00	30.0	1200

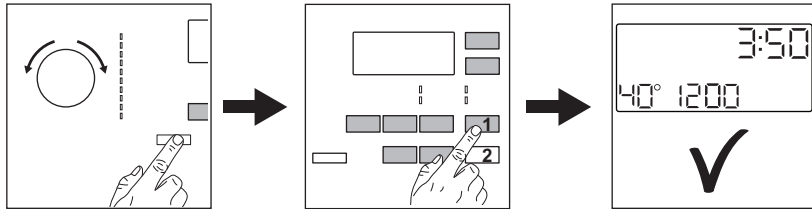
1) Sopii erittäin likaisten tekstiilien pesemiseen.

2) Soveltuu hieman likaantuneen puuvilla-, synteettisen ja sekapyypin pesuun.

3) Suorittaa lisäksi vähän likaisen pyykin pikapesun.

17. PIKAOPAS

17.1 Päivittäinen käyttö



Kiinnitä pistoke pistorasiaan.

Avaa vesihana.

Lisää pyykki koneeseen.

Lisää pesuaine ja muut lisäaineet pesuainelokeron oikeisiin lokeroihin.

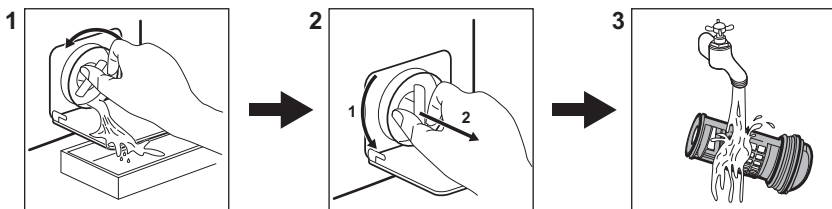
1. Kytke laite toimintaan painamalla On/Off-painiketta. Käännä ohjelmanvalitsinta haluamasi ohjelman asettamiseksi.

2. Aseta haluamasi lisätoiminnot painamalla vastaavia kosketuspainikkeita.

3. Käynnistä ohjelma koskettamalla painiketta **Start/Pause** .

Poista pyykki ohjelman päättyttyä.

17.2 Tyhjennuspumpun sihdin puhdistaminen



Puhdista suodatin säännöllisesti ja erityisesti silloin, kun näytössä näkyy hälytyskoodi **E20**.

17.3 Ohjelmat

Ohjelmat	Täyttö	Tuotekuvaus
Eco 40-60	6.0 kg	Valkoinen ja värillinen puuvilla. Normaaliikainen pyykki.
Puuvilla	6.0 kg	Valkoinen ja värillinen puuvilla.


Ohjelmat	Täyttö	Tuotekuvaus
Synteettiset	3.0 kg	Siliävät tai sekapyykki.
Hellävarainen	1.0 kg	Arkalaatuiset tekstiilit, kuten akryyli, viskoosi, polyesteri.
Villa/Silkki 	1.0 kg	Konepestävä villa ja käsin pestävä villa ja hienopyykki.
20 min. - 3 kg	3.0 kg	Puuvillavaatteet ja tekokuitu, vähän likaiset tai kerran käytetyt.
Helposti Siliävät	3.0 kg	Keinokuituvaatteet, jotka edellyttävät hellävaraista pesua.
Untuvatakit	2.0 kg	Yksittäinen tekokuitupeitto, topatut vaatteet, untuvapeitot ja untuvatakit.
Outdoor	1.5 kg ¹⁾ 1.0 kg ²⁾	Nykyaikaiset ulkoilu-urheiluvaatteet.
Denim	1.5 kg	Farkku- ja trikookankaat.


1) Pesuohjelma.

2) Pesuohjelma ja vettä hylkivän pinnan käsittelyvaihe.

18. YMPÄRISTÖNSUOJELU

Kierrätä materiaalit, jotka on merkitty merkillä

 Kierrätä pakkaus laittamalla se asianmukaiseen kierrätysastiaan. Suojele ympäristöä ja ihmisten terveyttä kierrättämällä sähkö- ja elektroniikkaromut.

Älä hävitä merkillä  merkittyjä kodinkoneita kotitalousjätteen mukana. Palauta tuote paikalliseen kierrätyskeskukseen tai ota yhteyttä paikalliseen viranomaiseen.







aeg.com

155286320-A-162024



CE