



L6TPO621N5

DA Brugsanvisning | Vaskemaskine



Velkommen til AEG! Tak, fordi du valgte vores apparat.



få rådgivning, brochurer, fejlfinding, service- og reparationsinformation:
www.aeg.com/support

Ret til ændringer uden varsel forbeholdes.

INDHOLDSFORTEGNELSE

1. OM SIKKERHED.....	2
2. SIKKERHEDSANVISNINGER.....	4
3. PRODUKTBESKRIVELSE.....	6
4. TEKNISKE DATA.....	7
5. INSTALLATION.....	7
6. BETJENINGSPANEL.....	10
7. PROGRAMOVERSIGT.....	11
8. TILVALG.....	14
9. INDSTILLINGER.....	15
10. FØR FØRSTE ANVENDELSE.....	15
11. DAGLIG BRUG.....	16
12. RÅD OG TIP.....	18
13. VEDLIGEHOLDELSE OG RENGØRING.....	20
14. FEJLFINDING.....	23
15. FORBRUGSVÆRDIER.....	25
16. MILJØHENSYN.....	27

1. ⚠ OM SIKKERHED



Læs de medfølgende anvisninger grundigt, inden apparatet installeres og tages i brug.

Producenten påtager sig intet ansvar for eventuelle skader, der skyldes forkert installation eller brug. Opbevar altid brugsanvisningen på et sikkert og tilgængeligt sted til senere opslag.

1.1 Sikkerhed for børn og sårbare personer

- Apparatet må kun bruges af børn fra 8 år og opefter samt af personer med nedsat fysisk, sensorisk eller psykisk funktionsevne, eller som mangler den nødvendige erfaring eller viden, hvis de er under opsyn eller er blevet instrueret i at bruge apparatet på en sikker måde samt forstår de farer, det indebærer.

- Børn på mellem 3 og 8 år og personer med omfattende og komplekst handicap skal holdes på afstand af apparatet, medmindre de overvåges konstant.
- Børn på under 3 år skal holdes på afstand af apparatet, medmindre de overvåges konstant.
- Børn skal holdes under opsyn for at sikre, at de ikke leger med apparatet.
- Opbevar al emballage utilgængeligt for børn, og bortskaf det korrekt.
- Opbevar rengøringsmidler utilgængeligt for børn.
- Lad ikke børn og husdyr komme tæt på apparatet, mens lågen er åben.
- Børn må ikke udføre rengøring og vedligeholdelse på produktet uden opsyn.

1.2 Generel sikkerhed

- Dette apparat er kun til vask af normalt maskinvaskbart husholdningstøj.
- Dette apparat er beregnet til indendørs husholdningsbrug.
- Dette apparat kan bruges på kontorer, hotelværelser, bed & breakfast-værelser, stue- og gæstehuse og anden lignende indkvartering, hvor en sådan brug ikke overstiger (gennemsnitlig) brugsniveauer i hjemmet.
- Apparatets specifikationer må ikke ændres.
- Maskinens maksimale fyldning er 6 kg. Overskrid ikke den maksimale fyldning for hvert program (se kapitlet "Programmer").
- Vandtrykket ved indgangsstedet fra afløbsstudsens skal være mellem 0,5 bar (0,05 MPa) og 10 bar (1,0 MPa).
- Ventilationsåbningen i bunden må ikke tildækkes af et gulvtæppe, måtte eller anden gulvbelægning.
- Apparatet skal tilsluttes vandforsyningen med det nye medfølgende slangesæt eller andre nye slangesæt, der er leveret af det autoriserede servicecenter.
- Gamle slangesæt må ikke genbruges.

- Hvis strømledningen er beskadiget, skal den af sikkerhedsgrunde udskiftes af producenten, det autoriserede servicecenter eller en tekniker med tilsvarende kvalifikationer.
- Sluk for maskinen, og tag stikket ud af kontakten inden vedligeholdelse.
- Brug ikke højtryksrensere og/eller damp til at rengøre apparatet.
- Rengør apparatet med en fugtig klud. Brug kun neutralt rengøringsmiddel. Brug ikke slibende midler, skuresvampe, opløsningsmidler eller metalgenstande.

2. SIKKERHEDSANVISNINGER

2.1 Installation



Installationen skal overholde de relevante nationale bestemmelser.

- Fjern hele emballagen, og transportboltene inklusiv gummibøsningen med plastafstandsstykket.
- Opbevar transportboltene på et sikkert sted. Hvis apparatet senere skal flyttes, skal de monteres igen for at låse tromlen, så en indvendig skade undgås.
- Vær altid forsigtig, når du flytter apparatet, da det er tungt. Brug altid sikkerhedshandsker og lukket fodtøj.
- Følg installationsvejledningen, der følger med apparatet.
- Undlad at installere eller bruge et beskadiget apparat.
- Undlad at installere eller bruge apparatet, hvor temperaturen kan komme under 0 °C, eller steder, hvor det udsættes for vejrlig.
- Gulvarealet, hvorpå apparatet skal installeres, skal være fladt, stabilt, varmebestandigt og rent.
- Sørg for, at der er luftcirkulation mellem apparatet og gulvet.
- Når apparatet står i den endelige position, kontrolleres det, at det er korrekt i vater. Skru benene op og ned i overensstemmelse hermed.

- Undlad at installere apparatet direkte over gulv afløbet.
- Sprøjt ikke vand på apparatet, og udsæt det ikke for høj fugtighed.
- Installér ikke apparatet på et sted, hvor apparatets luge ikke kan åbnes helt.
- Undlad at sætte en lukket beholder til indsamling af evt. vandlækage under apparatet. Kontakt det autoriserede servicecenter for at sikre, hvilket tilbehør, der kan bruges.

2.2 EI-forbindelse

ADVARSEL!

Risiko for brand og elektrisk stød.

- ADVARSEL: Dette apparat er designet til at blive installeret/forbundet til en jordforbindelse i bygningen.
- Brug altid en korrekt monteret lovlig stikkontakt.
- Sørg for, at parametrene på typeskiltet er kompatible med nettilslutningens elektriske mærkeværdier.
- Brug ikke multistikadaptere og forlængerledninger.
- Pas på, du ikke beskadiger netstikket og netledningen. Hvis der bliver behov for at udskifte netledningen, skal det udføres af vores autoriserede servicecenter.

- Sæt først netstikket i stikkontakten ved installationens afslutning. Sørg for, at der er adgang til elstikket efter installationen.
- Undgå at berøre netledningen eller netstikket, hvis du har våde hænder.
- Undgå at slukke for apparatet ved at trække i netledningen. Tag altid selve netstikket ud af kontakten.

2.3 Vandtilslutning

- Tilløbsvandet må ikke overstige 25°C.
- Beskædig ikke vandslangerne.
- Før du tilslutter til nye rør, rør, der ikke har været brugt i lang tid, hvor der er udført reparationsarbejde eller monteret nye enheder (vandmålere osv.), skal du lade vandet løbe, indtil det er klart og rent.
- Sørg for, at der ikke er synlige vandlækager under og efter første brug af apparatet.
- Brug ikke en forlængerslange, hvis tilløbsslangen er for kort. Kontakt det autoriserede servicecenter for at få tilløbsslangen udskiftet.
- Når apparatet pakkes ud, er det muligt at se vand løbe ud af afløbsslangen. Det skyldes afprøvningen af apparatet med brugen af vand på fabrikken.
- Du kan forlænge afløbsslangen til højst 400 cm. Kontakt det autoriserede servicecenter for en anden afløbsslange og forlængelse.
- Sørg for, at der er adgang til vandhanen efter installationen.

2.4 Brug

ADVARSEL!

Risiko for personskade, elektrisk stød, brand, forbrændinger eller skade på apparatet.

- Følg sikkerhedsanvisningen på vaskemidlets emballage.
- Læg ikke brændbare produkter eller genstande, der er våde med brændbare produkter i nærheden af eller på apparatet.
- Vask ikke materialer, som er meget snavset med olie, fedtstof eller andre fedtede stoffer. Det kan beskadige vaskemaskinens gummidelle. Forvask

sådanne materialer i hånden, inden du lægger dem i vaskemaskinen.

- Sørg for, at alle metalgenstande er fjernet fra vasketøjet.

2.5 Service

- Kontakt det autoriserede servicecenter for at få repareret apparatet. Brug kun originale reservedele.
- Bemærk, at hvis man selv reparerer apparatet, eller får det repareret af en ikke-fagperson, kan det have sikkerhedsmæssige konsekvenser og vil muligvis gøre garantien ugyldig.
- Følgende reservedele er tilgængelige i 10 år efter, at modellen er udgået: motor- og motorbørster, transmission mellem motor og tromle, pumper, støddæmpere og fjedre, vasketromle, tromlekryds og relaterede kuglelejer, varmeapparater og varmelegemer, herunder varmepumper, rørsystemer og relateret udstyr, inklusive slanger, ventiler, filtre og aquastop, printplader, elektroniske skærme, trykafbrydere, termostater og sensorer, software og firmware inklusive nulstillingssoftware, dør, dørhængsel og -tætninger, andre tætninger, dørlåsesamling, perifere enheder af plast, såsom beholdere til vaskemiddel. Bemærk, at nogle af disse reservedele kun er tilgængelige for fagudlærte reparatører, og at ikke alle reservedele er relevante for alle modeller.
- Vedrørende lampe(r) i dette produkt og reservedelslamper, der sælges separat: Disse lamper er beregnet til at modstå ekstreme fysiske forhold i husholdningsapparater, såsom temperatur, vibration, fugt, eller er beregnet til at signalere information om apparatets driftsstatus. De er ikke beregnet til at blive brugt i andre apparater, og de er ikke velegnede til belysning af rum.

2.6 Bortskaffelse

ADVARSEL!

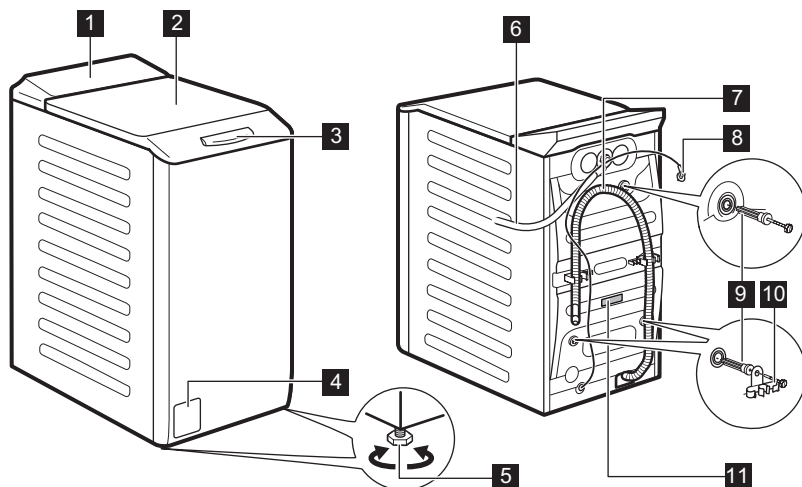
Risiko for personskade eller kvælning.

- Tag stikket ud af kontakten og kobl det fra vandforsyningen.

- Klip netledningen af tæt ved apparatet og bortskaf den.
- Fjern lågelåsen for at forhindre, at børn og kæledyr bliver fanget i tromlen.
- Bortskaf apparatet i overensstemmelse med lokale krav til bortskaffelse af affald af elektrisk og elektronisk udstyr (WEEE).

3. PRODUKTBEKRIVELSE

3.1 Overblik over apparat



1 Kontrolpanel

2 Låg

3 Låghåndtag

4 Filter til afløbspumpe

5 Fødder til nivellering af apparatet

6 Tilløbsslange

7 Afløbsslange

8 Netkabel

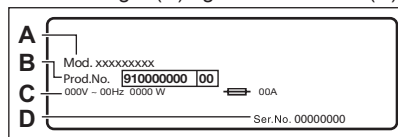
9 Transportbolte

10 Slangestøtte

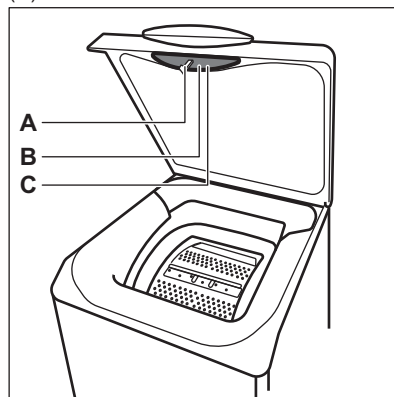
11 Typeskiltet

Information for registrering af produkt.

Typeskiltet angiver modelnavnet (A), produktnummeret (B), de elektriske klassificeringer (C) og serienummeret (D).



Informationsmærket indeholder modelnavnet (A), produktnummeret (B) og serienummeret (C).



4. TEKNISKE DATA

Mål	Bredde / Højde / Samlet dybde	39,7 cm / 89,0 cm / 59,9 cm
El-forbindelse	Spænding Overordnet effekt Sikring Frekvens	230 V 2200 W 10 A 50 Hz
Niveau af beskyttelse mod indtrængen af faste partikler og fugt sikres af beskyttelsesdækslet, undtagen hvor lavspændingsudstyret ikke har beskyttelse mod fugt		IPX4
Vandforsyningstryk	Minimum Maksimum	0,5 bar (0,05 MPa) 10 bar (1,0 MPa)
Vandtilførsel ¹⁾		Koldt vand
Maks. fyldning	Cotton (Bomuld)	6 kg
Centrifuger. hastighed	Maks. centrifugeringshastighed	1151 o/m

1) Forbind tilløbsslangen til en vandhane med et 3/4" gevind.

5. INSTALLATION

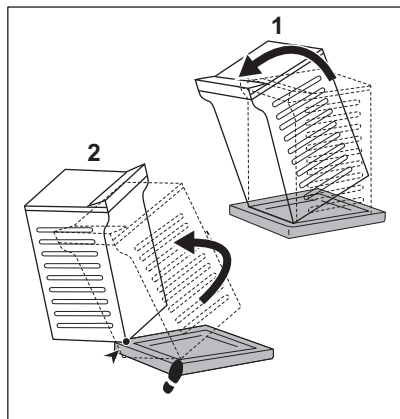


ADVARSEL!

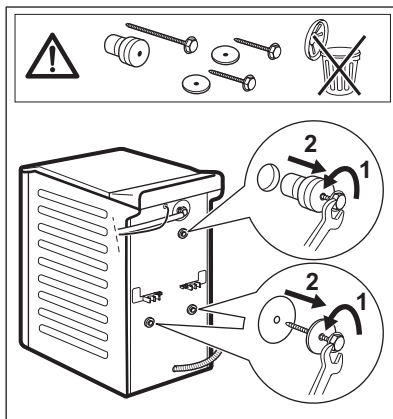
Se kapitlerne om sikkerhed.

5.1 Udpakning og placering

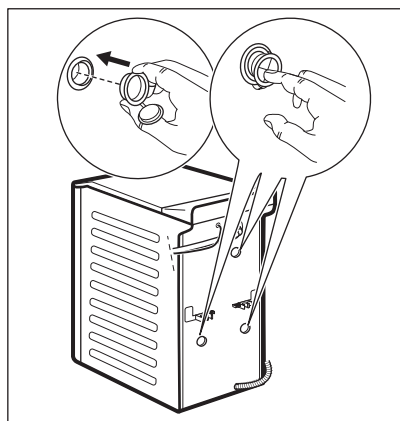
1.



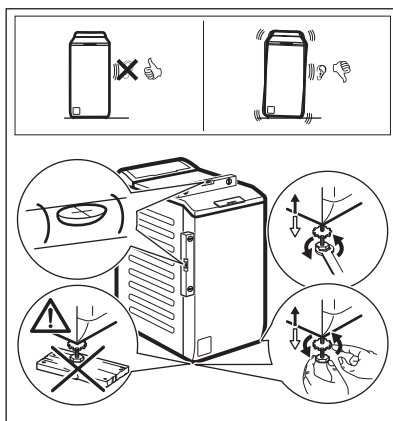
2.



3.



4.



Juster produktet korrekt for at forhindre vibration, støj og bevægelse, når det er i brug.

ADVARSEL!

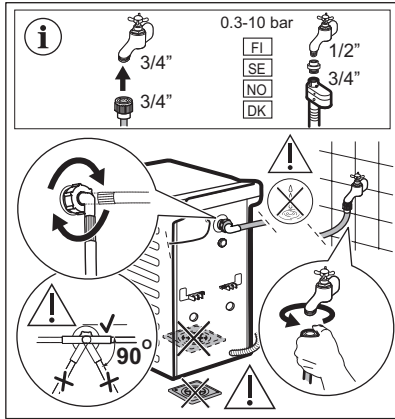
Læg ikke pap, træ eller lignende materialer under fødderne for at justere balancen.



Sørg for, at tæpper ikke forhindrer luftcirkulationen under maskinen. Sørg for, at maskinen ikke rører væggen eller andre enheder.

Vi anbefaler, at du opbevarer emballagen og transportboltene, hvis du skal transportere maskinen.

5.2 Tilløbsslangen

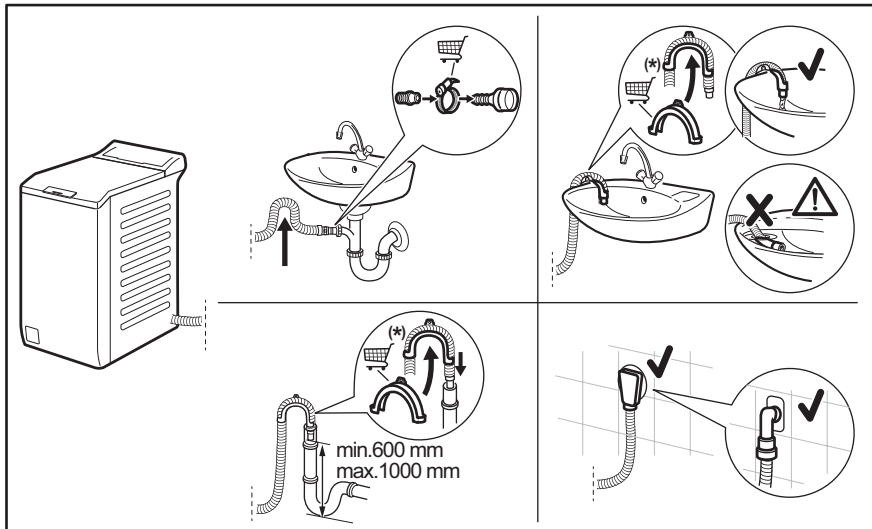


Tilbehør leveret med produktet kan variere afhængigt af modellen.



Sørg for, at der ikke er nogen skader på slanger, og at ingen af samlingerne er utætte. Brug ikke en forlængerslange, hvis tilløbsslangen er for kort. Kontakt servicecenteret for at få oplysninger om udskiftning af tilløbsslangen.

5.3 Tømning af vand



Kan ændres uden varsel.

Afløbsslangen bør forblive i en højde på mindst 600 mm og højst 1000 mm.

Du kan forlænge afløbsslangen til højst 4000 mm. Kontakt et autoriserede servicecenter for en anden afløbsslange og forlængelse.

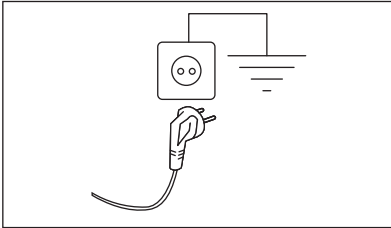
5.4 El-tilslutning

Sæt først strømstikket i stikkontakten, når installationen er færdig.

Typeskiltet og kapitlet 'Tekniske data' angiver de nødvendige elektriske klassificeringer. Sørg for, at de er kompatible med strømforsyningen.

Kontrollér, at boligens elektriske installationer kan klare den maksimale belastning, og tag højde for andre produkter, der også kan være i brug.

Tilslut produktet til en stikkontakt med jordforbindelse.



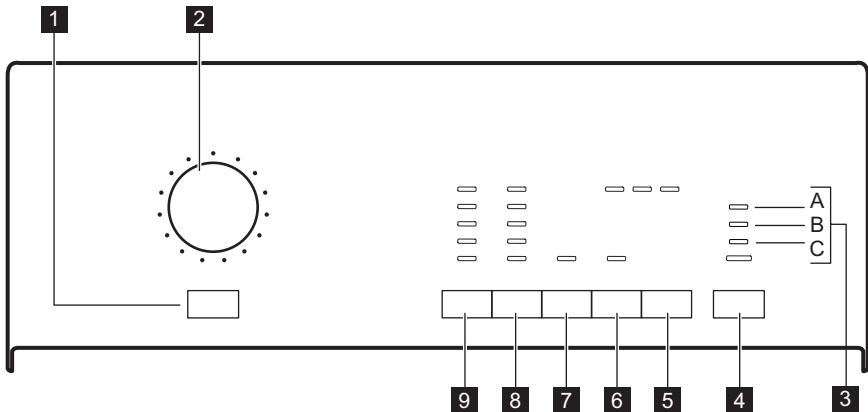
Sørg for, at strømforsyningskablet er let tilgængeligt efter installationen af produktet.

Kontakt vores autoriserede servicecenter for elektrisk arbejde, der er nødvendigt for at installere dette produkt.

Producenten fralægger sig ethvert ansvar for skader på personer eller ting, der skyldes manglende overholdelse af disse sikkerhedsregler.

6. BETJENINGSPANEL

6.1 Beskrivelse af betjeningspanel



- 1** On/Off-knap
- 2** Programknap
- 3** Kontrollamper
- 4** Start/Pause-knap


- 5** Delay Start-knap
- 6** Time Save-knap
- 7** Extra Rinse-knap
- 8** Knap til centrifugeringsreduktion (Spin)

9 Temp.-knap

6.2 Kontrollamper

A	Child Lock	Børnesikring	Kontrollampen tændes, når du starter produktet.
B	Door	Kontrollampe for låst luge	Du kan ikke åbne produktets luge, når kontrollampen er tændt.
			Du kan ikke åbne produktets luge, når kontrollampen blinker. Vent nogle minutter, før du åbner lugen. Du kan først åbne lugen, når kontrollampen slukkes.
C	End	Program slut	Kontrollampen tændes, når programmet er slut.

7. PROGRAMOVERSIGT

Program Standardtemperatur Temperaturområde	Maksimal fyldning Referencecentrifugeringshastighed	Programbeskrivelse (Arten af vasketøj og graden af snavs)
Cottons 40°C 95°C - koldt ✖	6 kg 1200 o/m	Hvid og kulørt bomuld. Normalt, meget og let snavsset tøj.
Cottons + Prewash 40°C 95°C - koldt ✖	6 kg 1200 o/m	Hvid og kulørt bomuld. Meget og normalt snavsset tøj.
Cottons + Stain 60°C 95°C - 40°C	6 kg 1200 o/m	Hvid og farvefast bomuld. Meget snavsset tøj.
Synthetics 40°C 60°C - koldt ✖	3 kg 1200 o/m	Syntetiske eller blandede stoffer. Normalt snavsset tøj.
Easy Iron 40°C 60°C - koldt ✖	1 kg 1000 o/m	Syntetisk tøj, der kræver en mild vask. Normalt og let snavsset tøj. 1)
Delicates 30°C 40°C - koldt ✖	2 kg 1200 o/m	Sarte tekstiler såsom akryl, viskose og blandede tekstiler, der kræver en mere skånsom vask. Normalt og let snavsset tøj.
 Wool/Silk 40°C 40°C - koldt ✖	1 kg 1200 o/m	Uld, der kan vaskes i maskinen, og uld, der kan vaskes i hånden, og andre stoffer med "håndvask"-skånesymbol 2).
Spin	6 kg 1200 o/m	Alle tekstiler undtagen uldne og sarte tekstiler. Til at centrifugere vasketøjet og tømme vandet ud af tromlen.

Program Standardtemperatur Temperaturområde	Maksimal fyldning Referencecentrifugeringshastighed	Programbeskrivelse (Arten af vasketøj og graden af snavs)
Drain	6 kg	Til at tømme vandet ud af tromlen. Alle stoffer.
Rinse Koldt ✱	6 kg 1200 o/m	Til skylning og centrifugering af vasketøjet. Alle stoffer, bortset fra uld og meget sarte stoffer. Reducér centrifugeringshastigheden efter typen af vasketøj.
Mix 20° Koldt ✱	2,5 kg 1200 o/m	Specialprogram for let snavsset bomuld, syntetiske og blandede stoffer. Vælg dette program for at reducere energiforbruget. Sørg for, at vaskemidlet er beregnet til lave temperaturer, for at opnå gode vaskeresultater. ³⁾
Jeans 40°C 60°C - koldt ✱	3 kg 1200 o/m	Ting i denim og jersey. Også til mørke ting.
20min 3kg 30°C 40°C - 30°C	3 kg 1200 o/m	Bomuld og syntetisk tøj. Let snavsset eller kun brugt én gang.
Eco 40-60 40°C 4)	6 kg 1200 o/m	Hvid og farveægte bomuld. Normalt snavsset tøj. Energiforbruget nedsættes, og vaskeprogrammets varighed forlænges, hvilket sikrer gode vaskeresultater.

1) For at reducere folder regulerer denne cyklus vandtemperaturen og udfører en mild vask- og centrifugeringsfase. Apparatet foretager ekstra skylninger.

2) Under denne cyklus roterer tromlen langsomt for at sikre en mild vask. Det kan virke som om, tromlen ikke roterer eller ikke roterer ordentligt, men dette er normalt for dette program.




3) Apparatet opvarmer vandet kortvarigt, hvis vandtemperaturen er lavere end 20 °C. Apparatet kan vise temperaturindstillingen som "Kold".

4) I henhold til Kommissionens forordning EU 2019/2023 er dette program ved 40 °C i stand til at vaske normalt snavsset bomuldstøj, der erklæres vaskbart ved 40 °C eller 60 °C, sammen i det samme program.



Se kapitlet "Forbrugsværdier" for den opnåede temperatur i vasketøjet, programvarigheden og andre data. De mest effektive programmer med hensyn til energiforbrug er generelt dem, der vasker ved lavere temperaturer og længere varighed.

Kompatibilitet med programvalgmuligheder


Program	Tilvalg	Spin		Extra Rinse 1)	Time Save 2)	Delay Start
Cottons		■	■	■	■	■
Cottons + Prewash		■	■	■	■	■
Cottons + Stain		■	■	■	■	■
Synthetics		■	■	■	■	■
Easy Iron		■	■	■	■	■
Delicates		■	■	■	■	■
Wool/Silk  		■	■			■
Spin		■				■
Drain						
Rinse		■	■	■		■
Mix 20°		■	■	■		■
Jeans		■	■	■	■	■
20min 3kg		■				■
Eco 40-60		■	■			■

1) Hvis du aktiverer permanente ekstra skyl-funktion, tilføjer apparatet nogle ekstra skylninger. Hvis du indstiller en lav centrifugeringshastighed i skylleprogrammet, udfører apparatet skånsomme skylninger og en kort centrifugering.

2) Hvis du indstiller den korteste varighed, anbefaler vi, at du mindsker mængden af vasketøj. Det er muligt at fylde apparatet helt op, men vaskeresultaterne kan dog blive mindre tilfredsstillende.

Velegnede vaskemidler til vaskeprogrammer

Program	Universalpulver ¹⁾	Flydende universal	Flydende til farvet	Finvask uld	Speciel
Cottons	▲	▲	▲	--	--
Cottons + Prewash	▲	▲	▲	--	--
Cottons + Stain	▲	▲	▲	--	--
Synthetics	▲	▲	▲	--	--
Easy Iron	▲	▲	▲	--	--
Delicates	--	--	--	▲	▲

Program	Universalpulver ¹⁾	Flydende universal	Flydende til farvet	Finvask uld	Speciel
Wool/Silk 	--	--	--	▲	▲
Mix 20°	--	▲	▲	--	--
Jeans	--	--	▲	▲	▲
20min 3kg	--	▲	▲	--	--
Eco 40-60	▲	▲	▲	--	--

1) Ved temperaturer over 60 °C anbefales det at bruge vaskepulver.

▲ = Anbefales

-- = Anbefales ikke

7.1 Woolmark Wool Care - Blå




Uldvaskeprogrammet i denne maskine er godkendt af virksomheden Woolmark til vask af uldtøj, der er mærket som "håndvask", såfremt produkterne vaskes i henhold til anvisningerne på tøjmærket, og dem der udstedes fra producenten af denne vaskemaskine. M1145 Woolmark-symbolet er et certificeringsmærke i mange lande.

8. TILVALG

8.1 Temp.

Indstil denne funktion for at ændre standardtemperaturen.

Lampe  = koldt vand.

Kontrollampen for den indstillede temperatur tændes.

8.2 Spin

Med denne funktion kan du mindske standard centrifugeringshastigheden.

Kontrollampen for den indstillede hastighed tændes.

Ekstra centrifugeringstilvalg:

Skyllstop

- Indstil denne funktion for at forhindre, at vasketøjet bliver krøllet.

- Den tilhørende kontrollampe giver sig til at lyse.
- Vaskeprogrammet stopper uden at tømme vandet ud af tromlen. Tromlen drejer jævnt for at forhindre, at vasketøjet bliver krøllet.
- Lugen forbliver låst. Du skal tømme vandet ud for at låse op for låget.



Ved udtømning af vand henvises til "Ved programslut".

8.3 Extra Rinse

Med denne funktion kan du tilføje nogle skylninger til visse vaskeprogrammer, se "Programtabel".

Brug denne funktion af hensyn til personer, der er allergiske over for vaskemiddel, og i områder med blødt vand.

Den tilhørende lampe tændes.

8.4 Time Save

Med dette tilvalg kan du reducere programmets varighed.

Indstil denne funktion til let snavset tøj, eller tøj, der skal opfriskes.

8.5 Delay Start

Med dette tilvalg kan du udskyde starten af et program med 9, 6 eller 3 timer.

Kontrollampen for den indstillede værdi er tændt.

9. INDSTILLINGER

9.1 Akustiske signaler

Lydsignalerne høres, når:

- Du aktiverer apparatet.
- Du deaktiverer apparatet.
- Du trykker på knapperne.
- Programmet er færdigt.
- Der er en funktionsfejl i apparatet.

For at **deaktivere/aktivere** lydsignalerne, skal du trykke på Temp. og Spin samtidigt i 6 sekunder.



Hvis du deaktiverer lydsignalerne, fortsætter de med at blive udsendt, når der er en funktionsfejl i apparatet.

9.2 Børnesikring

Med dette tilvalg kan du forhindre, at børn leger med betjeningspanelet.

- For at **aktivere/deaktivere** dette tilvalg skal du trykke på Extra Rinse og Time Save samtidigt, indtil Child Lock **tændes/slukkes**.

Du kan aktivere dette tilvalg:

- Når du trykker på Start/Pause : tilvalgsfunktionerne og programknappen er låst.
- Før du trykker på Start/Pause : kan apparatet ikke starte.

9.3 Permanent Ekstra Skyl

Med dette tilvalg får du permanent en ekstra skylning, når du indstiller et nyt program.

- Tryk på Time Save og Delay Start på samme tid for at **aktivere/deaktivere** denne indstilling.

10. FØR FØRSTE ANVENDELSE



Under installation eller inden først anvendelse ser du muligvis noget vand i apparatet. Dette er restvand, der er tilbage i apparatet efter en fuld funktionstest på fabrikken for at sikre, at apparatet leveres til kunder i perfekt stand, og det er ikke noget problem.

1. Sæt stikket i kontakten.

2. Åbn for vandhanen.
3. Kom 2 liter vand i vaskemiddelrummet til vaskefasen.
Dette aktiverer afløbssystemet.
4. Kom lidt vaskemiddel i rummet for vaskefasen.
5. Indstil og start et program til bomuld ved den højeste temperatur uden vasketøj.
Dette fjerner alt eventuelt snavs fra tromle og kar.

11. DAGLIG BRUG

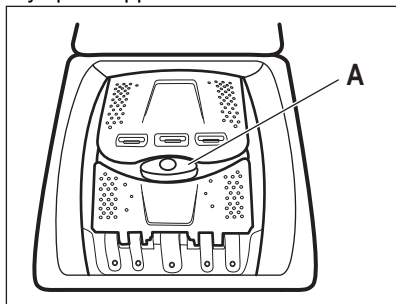
11.1 Aktivering af apparatet

1. Sæt stikket i stikkontakten.
2. Åbn vandhanen.
3. Tryk på knappen On/Off for at tænde for apparatet.

Der udsendes en kort tone.

11.2 Ilægning af vasketøjet

1. Åbn apparatets låg.
2. Tryk på knappen **A**.



Tromlen åbnes automatisk.

3. Kom vasketøjet i tromlen, én ting ad gangen.
4. Ryst tøjet, inden du lægger det i apparatet.

Sørg for ikke at lægge for meget vasketøj i tromlen.

5. Luk tromlen og låget.

FORSIGTIG!

Inden du lukker maskinens låg, skal du sørge for at lukke tromlen korrekt.

11.3 Vaskemiddelrum. Brug af vaskemiddel og plejemidler

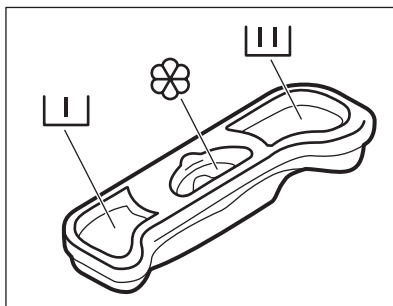
1. Mål det angivne vaskemiddel og skyllemiddel op.
2. Hæld vaskemidlet og skyllemidlet i de dertilhørende rum.



Følg altid de instruktioner, du finder på emballagen af vaskemiddelprodukterne. Dog anbefaler vi, at du ikke overskrider det maksimalt angivne niveau. Denne mængde garanterer dog de bedste vaskeresultater.



Når du bruger flydende vaskemiddel, skal det hældes i en doseringskugle (fra vaskemiddelproducenten). Læg doseringskuglen ind i vaskemaskinens tromle, oven på tøjet.



Vaskemiddelrum til forvaskfase.

Når du indstiller et program til vask af tøj med en plet, skal der tilføjes vaskemiddel (pulver eller flydende).



Vaskemiddelrum til vaskefase.



Rum til flydende plejemidler (skyllemiddel, stivelse).

Mærket **M** er den maksimale mængde af flydende plejemiddel.

11.4 Indstilling af et program

1. Drej på programknappen, og indstil programmet:
 - Kontrollampen for Start/Pause blinker.
 - Kontrollamperne for standardtemperaturen og centrifugeringshastigheden tændes.
2. Justér om nødvendigt temperaturen, centrifugeringshastigheden eller tilføj

tilgængelige funktioner. Når du aktiverer en funktion, tændes kontrollampen for den indstillede funktion.

11.5 Start af et program uden udskudt start

Tryk på Start/Pause-knappen for at starte programmet.
Den tilknyttede kontrollampe holder op med at blinke og forbliver tændt.
Programmet starter, og låget låses.



Afløbspumpen kan køre i en kort periode, når produktet tager vand ind.

11.6 Start af et program med udskudt start

1. Tryk gentagne gange på knappen Delay Start, indtil kontrollampen tændes for den ønskede udskydelse.
2. Tryk på Start/Pause-knappen.
Produktet starter nedtællingen til udskudt start.
Programmet starter automatisk, når nedtællingen er afsluttet.



Før du trykker på knappen Start/Pause for at starte produktet, kan du annullere eller ændre indstillingen af udskudt start.

11.7 Annullering af udskudt start

Annullering af udskudt start:

1. Tryk på knappen Start/Pause for at sætte produktet på pause.
Den tilhørende kontrollampe blinker.
2. Tryk gentagne gange på knappen Delay Start, indtil ingen kontrollampen er tændt.
3. Tryk på knappen Start/Pause igen for at starte programmet med det samme.

11.8 Afbrydelse af et program og ændring af en funktion

Du kan kun ændre visse tilvalg, inden de går i gang.

1. Tryk på Start/Pause-knappen.
De tilsvarende kontrollamper blinker.
2. Skift den indstillede funktion.
3. Tryk på knappen Start/Pause igen.

Programmet fortsætter.

11.9 Annullering af et igangværende program

1. Drej programknappen til Stop for at annullere programmet.
2. Drej derefter programknappen til et nyt vaskeprogram. På dette tidspunkt kan du også indstille de tilgængelige funktioner.



Før der startes et nyt vaskeprogram, tømmes produktet muligvis for vand. I et sådant tilfælde skal du sikre dig, at der stadig er vaskemiddel i sæbeskuffen, hvis ikke skal du fylde vaskemiddel i igen

11.10 OptiSense Registrering af fyldning

Når du har trykket på Start/Pause-knappen: Begynder OptiSense at fylldningens vægt for at beregne den reelle programvarighed. Produktet tilpasser automatisk programvarighed til fyldningen for at opnå perfekte vaskeresultater på kortest mulig tid



OptiSense er ikke tilgængelig med nogle programmer, f.eks. Wool/Silk, som er et program med korte cyklusser.

11.11 Åbning af låget, når programmet er i gang

FORSIGTIG!

Hvis temperaturen og vandniveauet i tromlen er for højt, forbliver lampen Door tændt, og du kan ikke åbne låget.

Låget åbnes på flg. måde:

1. Tryk på knappen On/Off i nogle sekunder for at deaktivere apparatet.
2. Vent i nogle minutter, og åbn derefter forsigtigt låget.
3. Luk låget.
4. Tænd for apparatet, og indstil programmet igen.

11.12 Åbning af låget, når den udskudte start er aktiv

Apparatets låg er låst, mens den udskudte start er i gang.

For at åbne apparatets låg:

1. Tryk på Start/Pause-knappen. Door-lampen slukkes.
2. Åbn apparatets låg.
3. Luk låget og tryk på knappen Start/Pause.

Udskudt start fortsætter.

11.13 Program slut

Når programmet er færdigt, stopper produktet automatisk. Lydsignalet udsendes (hvis det er aktivt).

Kontrollampen End tændes, når programmet er færdig med at låse låget op.

Kontrollampen for Start/Pause knappen slukkes.

1. Tryk på On/Off-knappen for at slukke produktet.
- Fem minutter efter afslutning af programmet slukker energisparefunktionen automatisk for produktet.
2. Fjern vasketøjet fra produktet.
 3. Sørg for, at tromlen er tom.
 4. Hold låget åbent for at undgå mug og lugt
 5. Luk for vandhanen.

11.14 Tømning af vand efter programslut

Vaskeprogrammet er afsluttet, men der er vand i tromlen:

Tromlen drejer regelmæssigt for at forhindre, at tøjjet bliver krøllet.

Kontrollampen Door lyser. Låget forbliver låst.

Du skal tømme vandet ud for at åbne låget:

1. Reducer om nødvendigt centrifugeringshastigheden.
2. Tryk på Start/Pause-knappen. Produktet tømmes for vand og centrifugerer.
3. Når programmet er færdigt, og kontrollampen Door slukker, kan du åbne låget.
4. Tryk på On/Off i nogle sekunder for at deaktivere produktet.



Produktet tømmes for vand og centrifugerer automatisk efter ca. 18 timer.

11.15 AUTO-standby tilvalg

Indstillingen AUTO-standby deaktiverer automatisk produktet for at reducere energiforbruget, når:

- Du må ikke bruge produktet i 5 minutter, før du trykker på knappen Start/Pause. Tryk på knappen On/Off for at aktivere produktet igen.
- 5 minutter efter vaskeprogrammets afslutning Tryk på knappen On/Off for at aktivere produktet igen. Drej programknappen for at indstille et nyt program.

12. RÅD OG TIP



ADVARSEL!

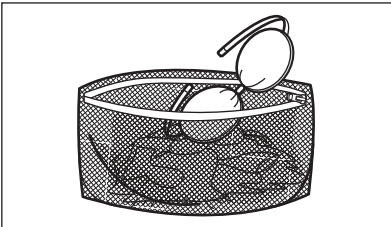
Se kapitlerne om sikkerhed.

12.1 Ilægning af vasketøj

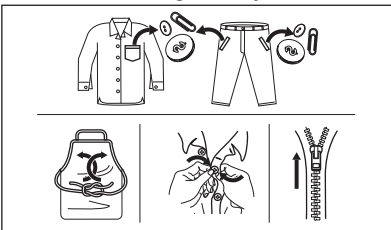
- Opdel vasketøjet i: hvidt, kulørt, syntetiske stoffer, finvask og uld.
- Følg vaskeanvisningerne på vasketøjsmærkerne.
- Undgå at vaske hvidt og kulørt tøj sammen.

- Visse kulørte ting kan blive affarvet ved den først vask. Vi anbefaler, at du vasker dem separat de første par gange.
- Vend indersiden udad på flerlagede stoffer, uld og genstande med trykte illustrationer.
- Forbehandl genstridige pletter.
- Vask genstridige pletter med et specielt vaskemiddel.
- Vær forsigtig med gardiner. Fjern krogene, eller læg gardinerne i en vaskepose eller i et pudebetræk.

- En for lille mængde vasketøj kan forårsage problemer med centrifugeringen, hvilket kan føre til for kraftig vibration. Hvis dette sker:
 - a. afbryd programmet, og åbn lugen (se kapitlet "Daglig brug");
 - b. gendistribuer mængden manuelt, så genstandene er jævnt fordelt i karret.
 - c. tryk på Start/Pause-knappen. Centrifugeringsfasen fortsætter.
- Knap pudebetræk, luk lynlåse, hægt hæfter, og lås tryklåse. Bind bæltter, snøre, snørebånd, bånd og andre løse genstande.
- Vask ikke tøj uden sømme eller med snit. Brug en vaskepose til at vaske små og/eller sarte genstande (f.eks. bh'er med bøjle, bæltter, strømpebukser, snørebånd, bånd osv.).



- Tøm lommerne og fold tøjet ud.



12.2 Genstridige pletter

Til visse pletter er vand og vaskemiddel ikke tilstrækkeligt.

Vi anbefaler, at du forbehandler disse pletter, inden du lægger tøjet i maskinen.

Det findes specielle pletfjernere. Brug den specielle pletfjerner, der passer til typen af pletter og stof.

12.3 Vaskemiddeltype og -mængde.

Valget af vaskemiddel og brugen af korrekte mængder påvirker ikke kun dine

vaskeresultater, men hjælper også med at undgå affald og beskytte miljøet:

- Brug kun vaskemidler og andre behandlinger, der er specielt beregnet til vaskemaskiner: Følg først disse generelle regler:
 - vaskepulver til alle stoftyper undtagen sarte ting. Foretræk vaskepulver med blegemiddel til hvide ting og hygiejnisering af vasketøj,
 - flydende vaskemiddel, helst til vaskeprogrammer med lave temperaturer (60 °C maks.) til alle stoftyper eller specialmiddel kun til uld.
- Valget og mængden af vaskemiddel vil afhænge af: type stof (finvask, uld, bomuld osv.), tøjets farve, mængdens størrelse, grad af snavs, vasketemperatur og hårdheden af det anvendte vand.
- Følg anvisningerne på pakken af vaskemidlerne eller andre behandlingsmidler uden at overskride det angivne maksimumniveau (**MAX**).
- Undgå at blande forskellige typer vaskemidler.
- Brug mindre vaskemiddel, hvis:
 - Der vaskes mindre tøj.
 - Tøjet kun er let snavset.
 - Der er en stor mængde skum under vask.
- Når du bruger vaskemiddeltabs eller -kapsler, skal du altid lægge dem ind i tromlen, ikke i vaskemiddelskuffen.

Utilstrækkeligt vaskemiddel kan forårsage:

- utilfredsstillende vaskeresultater,
- at vaskemængden bliver grå,
- fedtet tøj,
- mug i apparatet.

For meget vaskemiddel kan forårsage:

- skumdannelse,
- reduceret vaskeeffekt,
- utilstrækkelig skylning,
- en større indvirkning på miljøet.

12.4 Råd om økologi

For at spare vand og energi og for at hjælpe med at beskytte miljøet anbefaler vi, at man følger disse råd:

- **Normalt snavset tøj** kan vaskes **uden forvask** for at spare vaskemiddel, vand og tid (det beskytter også miljøet!).
- Hvis apparatet fyldes til den **maksimale kapacitet, der er angivet for hvert program, hjælper det med at reducere energi- og vandforbrug.**
- Med tilstrækkelig forbehandling kan man fjerne pletter og begrænset snavs. Derefter kan vasketøjet vaskes ved en lavere temperatur.
- For at bruge den rigtige mængde vaskemiddel bør du se den mængde, der er foreslået af vaskemiddelproducenten, og kontrollere vandets hårdhed i dit husholdningssystem. Se "Vandets hårdhedsgrad".
- Indstil den **maksimalt mulige centrifugeringshastighed** for det valgte vaskeprogram, **inden du tørrer dit**

vasketøj i en tørretumbler. Dette sparer energi under tørring!

12.5 Vandets hårdhed

Hvis vandet i dit område er hårdt eller middelhårdt, anbefaler vi, at du bruger blødgøringsmiddel til vaskemaskiner.

Vandet er hårdt eller middelhårdt, når hårdhedsgraden overstiger 8dH.

I områder, hvor vandet er blødt, er det ikke nødvendigt at bruge blødgøringsmiddel.

Kontakt dit lokale vandværk for at få oplysninger om vandets hårdhedsgrad.

Brug den korrekte mængde blødgøringsmiddel. Følg anvisningerne, som findes på produktet emballage.

13. VEDLIGEHOLDELSE OG RENGØRING

ADVARSEL!

Se kapitlerne om sikkerhed.

13.1 Plan for regelmæssig rengøring

Periodisk rengøring hjælper med at forlænge dit apparats levetid.

Efter hvert program skal låget og døren til tromlen stå på klem for at sikre luftcirkulation, så apparatet kan tørre indvendigt. Dette forebygger mug og lugte.

Hvis apparatet ikke bruges i længere tid, så luk for vandhanen, og tag stikket ud af kontakten.

Vejledende periodisk rengøringsplan:

Afkalkning	To gange om året
Vedligeholdelsesvask	En gang om måneden
Rengør lågtætning	Hver anden måned
Rengør tromle	Hver anden måned
Rengør sæbeskuffen	Hver anden måned
Rengør dræningspumpefilter	To gange om året

Rengør tilløbsslangen og filteret i indløbsventilen To gange om året

De følgende afsnit forklarer, hvordan du skal rengøre hver del.

13.2 Fjernelse af fremmedlegemer



Sørg for, at alle lommer er tomme, og at alle løse elementer er fastgjort, inden du kører programmet. Se "Ilægning af vasketøj" i 'Råd og tips'.

Fjern eventuelle fremmedlegemer (såsom metalclips, knapper, mønter osv.), som du måske kan finde i filtrene og tromlen. Se afsnittene "Rengøring af tromlen", "Rengøring af dræningspumpen" og "Rengøring af tilløbsslangen og ventilfilteret". Kontakt om nødvendigt det autoriserede servicecenter, hvis dette ikke hjælper.

13.3 Udvendig rengøring

Rengør kun maskinen med sæbe og varmt vand. Tør alle overfladerne helt. Brug ikke skurepuder eller ridsemateriale.

⚠ FORSIGTIG!

Undlad at bruge sprit, opløsningsmidler eller kemiske produkter.

⚠ FORSIGTIG!

Brug ikke metalflader med klorinbaseret rengøringsmiddel.

13.4 Afkalkning



Hvis vandet i dit område er hårdt eller middelhårdt, anbefaler vi, at du bruger blødgøringsmiddel til vaskemaskiner. Vandet er hårdt eller middelhårdt, når hårdhedsgraden overstiger 8dH.

Undersøg regelmæssigt tromlen for kalk.

De almindelige vaskemidler indeholder blødgøringsmiddel, men vi anbefaler at køre et program med tom tromle og et afkalkningsmiddel.



Følg altid anvisningerne, som findes på pakningen af produktet.

13.5 Vedligeholdelsesvask

Ved brug af programmer med lave temperaturer er det muligt, at noget af vaskemidlet forbliver i tromlen. Køb

regelmæssigt en vedligeholdelsesvask. Det gøres sådan:

- Fjern alt vasketøjet i tromlen.
- Vælg bomuldsprogrammet til den højeste temperatur og tilsæt lidt vaskemiddel.

13.6 Rengøring af tromlen

Undersøg regelmæssigt tromlen for at undgå rustpartikler. Sådan opnås en komplet rengøring:

- Rengør tromlen med specialprodukter til rustfrit stål. Tilsæt en lille mængde vaskemiddel i den tomme tromle for at skylle eventuelle rester ud.

- Køb et kort bomuldsprogram ved høj temperatur.



Overhold altid anvisningerne, som findes på pakningen af produktet.

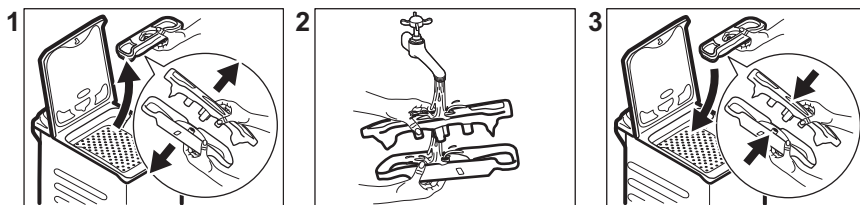
13.7 Lågets tætning

Undersøg jævnligt tætningen, og fjern alle genstande fra indersiden. Rengør den, hvis det er nødvendigt, ved hjælp af et rengøringsmiddel med ammoniak uden at ridse tætnings overflade.



Følg altid anvisningerne, som findes på pakningen af produktet.

13.8 Rengøring af beholderen til vaskemiddel



13.9 Rengøring af afløbspumpefilteret

Efterse jævnligt afløbspumpefilteret og sørg for, at det er rent.



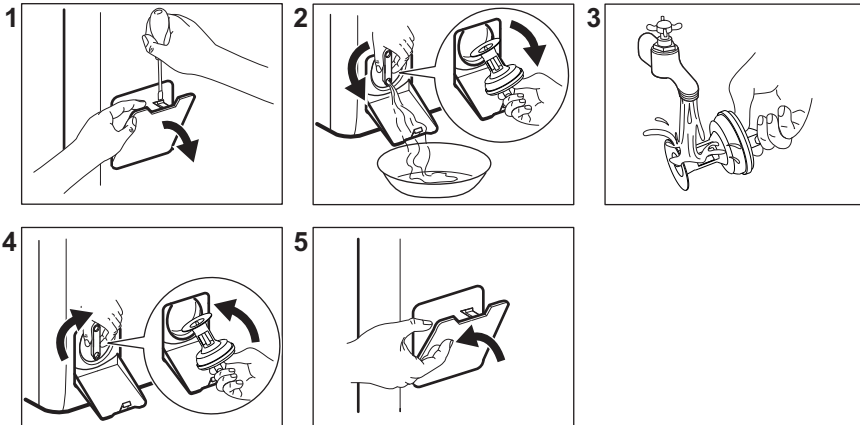
Rengør ikke afløbsfilteret, hvis vandet i apparatet er varmt. Fjern ikke filteret, mens produktet er tændt.

Rengør afløbspumpen hvis:

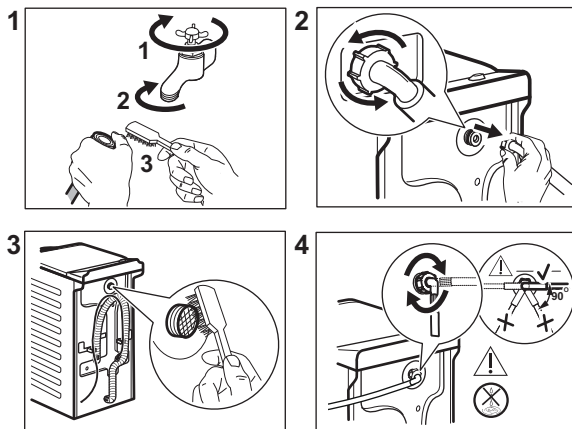
- Apparatet tømmes ikke for vand.
- Tromlen ikke drejer rundt.
- Apparatet laver en usædvanlig lyd på grund af blokering af afløbspumpen.
- Skru langsomt og forsigtigt filteret af, indtil vandet holder op med at løbe ud. Når vandet er løbet ud, kan filteret skrues helt af.
- Hav altid en klud i nærheden for at tørre evt. spildt vand.



Sørg for at stramme filteret korrekt for at forhindre lækager.



13.10 Rengøring af tilløbsslangen og filteret i indløbsventilen



13.11 Nødtømning

På grund af en funktionsfejl kan maskinen ikke tømme vandet ud.

Hvis dette sker, skal du udføre trin (1) til (5) i 'Rengøring af afløbsfilteret'. Hvis det er nødvendigt, rengøres pumpen.

13.12 Frostsikring

Hvis apparatet bliver installeret et sted, hvor temperaturen kan blive mindre end 0 °C, skal du fjerne det resterende vand fra tilløbsslangen og afløbspumpen.

1. Træk stikket ud af stikkontakten.

2. Luk for vandhanen.
3. Læg de to ender af tilløbsslangen i en beholder, og lad vandet løbe ud af slangen.
4. Tøm afløbspumpen. Se nødtømningsproceduren.
5. Når afløbspumpen er tom, sættes tilløbsslangen på igen.

⚠ ADVARSEL!

Kontroller, at temperaturen er over 0 °C, inden du bruger apparatet igen. Producenten er ikke ansvarlig for skader forårsaget af lave temperaturer.

14. FEJLFINDING

⚠ ADVARSEL!

Se kapitlerne om sikkerhed.

14.1 Introduktion

Produktet starter ikke, eller det stopper under drift.

Prøv først at finde en løsning på problemet (se oversigten). Hvis ikke, skal du kontakte et autoriseret servicecenter.

Lydsignalerne anvendes i forbindelse med visse problemer. Kontrollampen på knappen

Start/Pause blinker gult, og en af fasekontrollamperne tændes for at vise en alarmkode:

- Child Lock - Produktet tager ikke vand ind korrekt.
- End - Produktet tømmes ikke for vand.
- Door- Produktets låg eller tromlslugerne er åbne eller ikke lukket korrekt. Kontrollér begge!
- Lampen for knappen Start/Pause blinker rødt 11 gange og gult 1 (eller 2 eller 3) gang(e): Strømmen fra lysnettet er ustabil.

Vent indtil strømforsyningen er stabil, og produktet starter automatisk igen.

 **ADVARSEL!**

Sluk for produktet, før du udfører kontrollen.

14.2 Mulige fejl


Problem	Mulig løsning
Programmet starter ikke.	<ul style="list-style-type: none">• Kontrollér, at stikket er tilsluttet stikkontakten.• Sørg for at produktets låg og luger er lukket korrekt.• Sørg for, at der ikke er en beskadiget sikring i sikringsboksen.• Sørg for, at der er trykket på Start/pause.• Hvis Udskudt Start er indstillet, kan du annullere den eller vente på, at nedtællingen er færdig.• Deaktiver børnesikringen, hvis den er aktiveret.
Produktet tager ikke vand ind korrekt.	<ul style="list-style-type: none">• Kontrollér, at der er åbnet for vandhanen.• Kontrollér, at vandtrykket ikke er for lavt. Kontakt det lokale vandværk for at få disse oplysninger.• Sørg for, at vandhanen ikke er tilstoppet.• Kontrollér, at tilløbsslangens og ventilens filtre ikke er tilstoppede. Se "Vedligeholdelse og rengøring".• Kontrollér, at tilløbsslangen ikke har knæk eller bøjninger.• Sørg for, at tilløbsslangen er tilsluttet korrekt.• Sørg for, at tilløbsslangerne er tilsluttet korrekt.
Produktet fyldes ikke med vand og tømmes med det samme.	<ul style="list-style-type: none">• Kontrollér, at afløbsslangen er i den korrekte position. Slangen kan være for lav. Se 'Installationsvejledning'.
Produktet tømmes ikke for vand.	<ul style="list-style-type: none">• Kontrollér, at vandlåsen ikke er tilstoppet.• Kontrollér, at afløbsslangen ikke har knæk eller bøjninger.• Kontrollér, at afløbsslangen er tilsluttet korrekt.• Indstil tilvalgsfunktionen for tømning, hvis du indstiller et program uden tømningfase.• Indstil tilvalgsfunktionen for tømning, hvis du indstiller et tilvalg, der ender med vand i tromlen.• Kontrollér, at afløbsfiltret ikke er tilstoppet. Rens filtret om nødvendigt. Se "Vedligeholdelse og rengøring".• Kontakt et autoriseret servicecenter, hvis problemet fortsætter.
Centrifugeringsfasen fungerer ikke, eller vaskeprogrammet varer længere end normalt.	<ul style="list-style-type: none">• Indstil tilvalgsfunktionen for centrifugering.• Indstil tilvalgsfunktionen for tømning, hvis du indstiller et tilvalg, der ender med vand i tromlen.• Kontrollér, at afløbsfiltret ikke er tilstoppet. Rens filtret om nødvendigt. Se "Vedligeholdelse og rengøring".• Fordel tøjet i tromlen manuelt, og start centrifugeringsfasen igen. Dette kan skyldes balanceproblemer.
Der er vand på gulvet.	<ul style="list-style-type: none">• Kontrollér, at tilslutningerne til vandslangen er tætte, og at der ikke er nogen lækager.• Kontrollér, at tilløbsslangen og/eller afløbsslangen ikke har nogen skader.• Kontrollér, at du bruger det rigtige vaskemiddel og den korrekte mængde.

Problem	Mulig løsning
Du kan ikke åbne produktets låg.	<ul style="list-style-type: none"> • Kontrollér, at vaskeprogrammet er færdigt. • Indstil tønningsfunktionen, hvis der er vand i tromlen.
Produktet laver en usædvanlig lyd.	<ul style="list-style-type: none"> • Sørg for, at produktet er korrekt nivelleret. Se 'Installationsvejledning'. • Kontrollér, at emballagen og/eller transportboltene er fjernet. Se 'Installationsvejledning'. • Kom mere vasketøj i tromlen. Tøjmængden kan være for lille.
Vaskeresultatet er ikke tilfredsstillende.	<ul style="list-style-type: none"> • Øg mængden af vaskemiddel, eller brug et andet vaskemiddel. • Brug særlige produkter til at fjerne vanskelige pletter, inden du vasker tøjet. • Kontrollér, at du har indstillet den korrekte temperatur. • Reducer mængden af vasketøj.
Du kan ikke indstille et tilvalg.	<ul style="list-style-type: none"> • Sørg for, at du kun trykker på den/de ønskede touch knap(per).

Start produktet, når du har gennemført kontrollen. Programmet fortsætter fra det sted, hvor det blev afbrudt.

Kontakt et autoriseret servicecenter, hvis problemet opstår igen.

De nødvendige oplysninger til servicecenteret er angivet på produktets typeskilt.

Hvis produktet viser andre alarmkoder (kontrollampen på knappen  blinker rødt). Sluk og tænd produktet. Kontakt et

autoriseret servicecenter, hvis problemet fortsætter.

15. FORBRUGSVÆRDIER

15.1 Introduktion



Se linket www.theenergylabel.eu for detaljerede oplysninger om energimærket.



QR-koden på energimærket, der leveres med maskinen, indeholder et link til oplysningerne relateret til apparatets ydelse i EU EPREL-databasen. Opbevar energimærket til reference sammen med brugervejledningen og alle andre dokumenter, der følger med denne maskine.

Det er også muligt at finde de samme oplysninger i EPREL ved hjælp af linket <https://eprel.ec.europa.eu> og modelnavnet og produktnummeret, som du finder på skabets typeskilt. Se kapitlet "Produktbeskrivelse" for placering af typeskiltet.

15.2 Forklaring

kg	Ilægning af tøj.	tt:mm	Programvarighed.
kWh	Energiforbrug.	°C	Temperatur i vasketøjet.
Liter	Vandforbrug.	o/m	Centrifugeringshastighed.
%	Resterende fugt ved slutningen af centrifugeringsfase. Jo højere centrifugeringshastighed, des højere er støjen, og des lavere er den resterende fugt.		



Værdier og programvarighed kan variere afhængigt af forskellige forhold (f.eks. rumtemperatur, vandtemperatur og -tryk, mængdens størrelse og type vasketøj, forsynings-spænding), samt hvis du ændrer standardindstillingen for et program.

15.3 I henhold til Kommissionens forordning EU 2019/2023

Eco 40-60-program	kg	kWh	Liter	tt:mm	%	°C	o/m ¹⁾
Hel fyldning	6	0.940	47.0	3:17	53.00	47	1151
Halv fyldning	3	0.518	37.0	2:35	53.00	39	1151
Kvart fyldning	1,5	0.260	29.0	2:35	55.00	25	1151

¹⁾ Maks. centrifugeringshastighed.

Strømforbrug i forskellige tilstande

Slukket (W)	Standby (W)	Udskyd start (W)
0.48	0.48	4.00

Tid til slukket/standbytilstand er maksimum 15 minutter.

15.4 Almindelige programmer




Disse værdier er kun vejledende.


Program	kg	kWh	Liter	tt:mm	%	°C	o/m ¹⁾
Cottons ²⁾ 95°C	6	2.60	85.0	3:25	53.00	85	1200

Program	kg	kWh	Liter	tt:mm	%	°C	o/m ¹⁾
Cottons 60°C	6	1.85	85.0	3:25	53.00	55	1200
Mix 20° ³⁾ 20°C	2,5	0.22	55.0	2:10	50.00	20	1200
Synthetics 40°C	3	0.65	55.0	2:10	35.00	40	1200
Delicates ⁴⁾ 30°C	2	0.35	50.0	1:00	35.00	30	1200
Wool/Silk 30°C	1	0.20	35.0	1:10	30.00	30	1200

- 1) Referenceindikator for centrifugeringshastigheden.
- 2) Velegnet til vask af meget snavsede stoffer.
- 3) Velegnet til vask af let snavsset bomuld, syntetiske stoffer og blandingsfibre.
- 4) Den udfører også hurtige vaskeprogrammer til let snavsset tøj.

16. MILJØHENSYN

Genbrug materialer med symbolet . Anbring emballagematerialet i passende beholdere til genbrug. Hjælp med at beskytte miljøet og menneskelig sundhed samt at genbruge affald af elektriske og elektroniske apparater. Kasser ikke apparater, der er

mærket med symbolet , sammen med husholdningsaffaldet. Lever produktet tilbage til din lokale genbrugsplads eller kontakt din kommune.

aeg.com

135960570-A-502023



CE