

E11000095875

LED Spot WrmW 3,4W 2m

833.75.180

	K	W	 mm	T_A	
E11000095875	3000 K	3.4 W	Ø 61.2 x 15.6	-20 °C – +45 °C -4 °F – +113 °F	Loox 24 V

732.28.329

A

+

B

x

x	24V
2000	833.95.791

C

D

E 2x

E11000097175	
E11000096975	
E11001100075	
E11000097075	

D

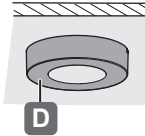
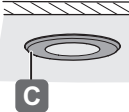

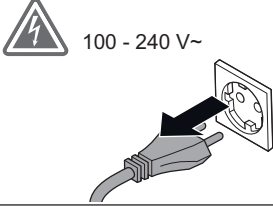
E 2x

E11000096875	
E11000096675	
E11001100175	
E11000096775	


HDE KE2 23.05.2023

i

100 - 240 V~

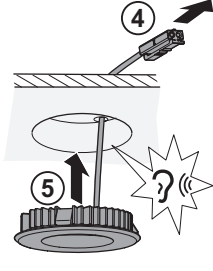
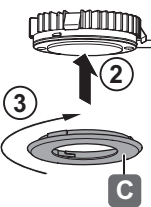
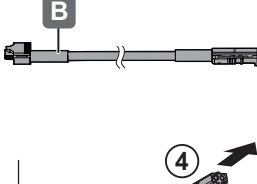
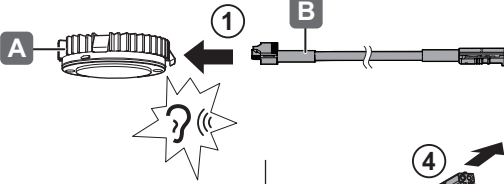
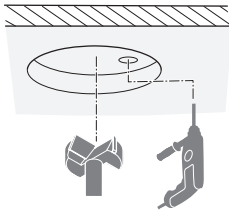


1a

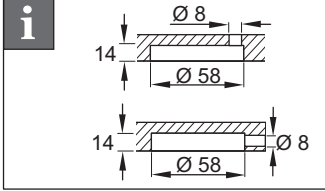


58 mm 8 mm

„mm“



i



Ø 8
14
Ø 58
14
Ø 58
Ø 8

1

2

3

4

5

A

B

C

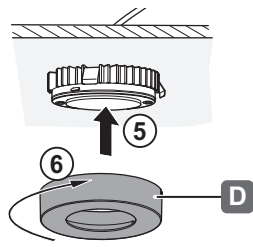
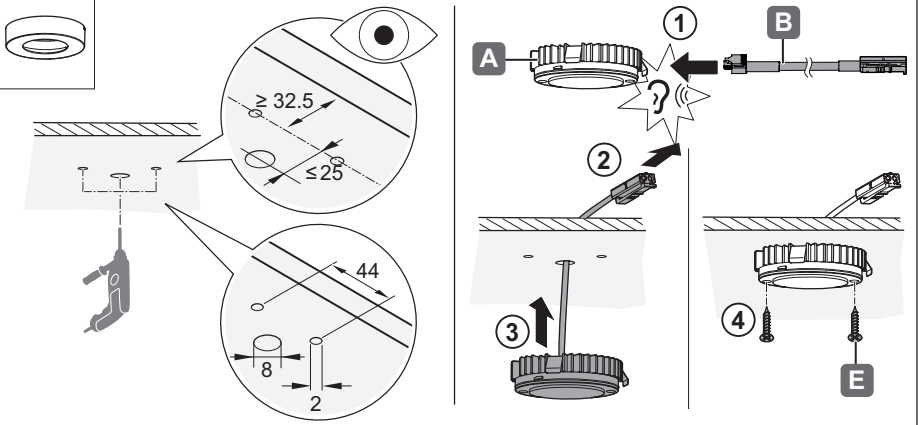
?

?

732.28.329

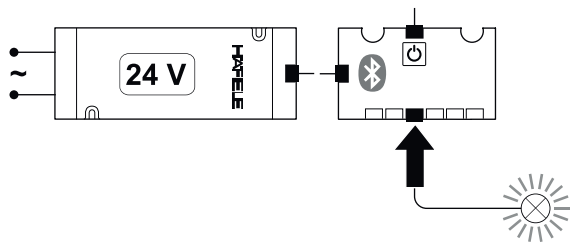
HDE KE2 23.05.2023

1b



732.28.329

2



HDE KE2 23.05.2023

DE

Dieses Produkt enthält eine Lichtquelle der Energieeffizienzklasse G.

EN

This product contains a light source of energy efficiency class G.

NO

Dette produktet inneholder en lyskilde med energieffektivitetsklasse G.

FI

Tämä tuote sisältää valonlähteen, jonka energiatehokkuusluokka on G.

SV

Denna produkt innehåller en ljuskälla med energieffektivitetsklass G.

DA

Dette produkt indeholder en lyskilde i energieffektivitetsklasse G.

732.28.329

HDE KE2 23.05.2023