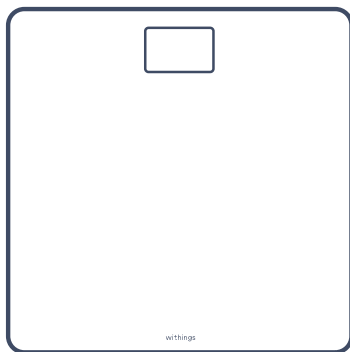


# Withings Body



## QUICK INSTALLATION GUIDE

GUIDE D'INSTALLATION | INSTALLATIONSANLEITUNG | GUÍA DE INSTALACIÓN | GUIDA ALL'INSTALLAZIONE

EN | FR | DE | ES | IT

# THANK YOU FOR CHOOSING THE WITHINGS BODY

---

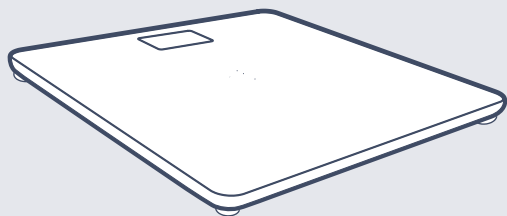
MERCI D'AVOIR CHOISI WITHINGS BODY  
WIR BEDANKEN UNS FÜR IHRE WAHL ZUR WITHINGS BODY  
TE AGRADECEMOS QUE HAYAS ELEGIDO EL WITHINGS BODY  
GRAZIE PER AVER SCELTO LO WITHINGS BODY

This guide is available in additional languages at: [www.withings.com/guides](http://www.withings.com/guides)

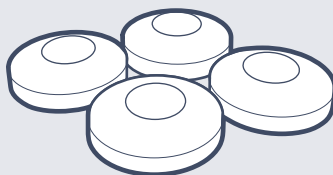
# Box contents

Contenu du coffret | Inhalt | Contenido de la caja | Contenuto della confezione

3

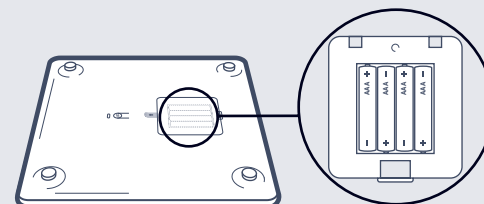


**Withings Body**



**Carpet feet**

Pieds pour moquette | Teppichfüße  
Pies para moqueta | Piedini per moquette



**Alkaline cells already installed**

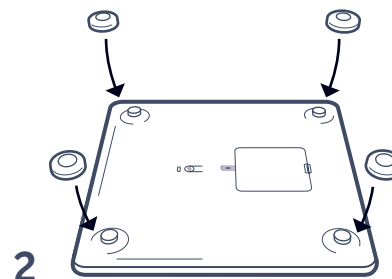
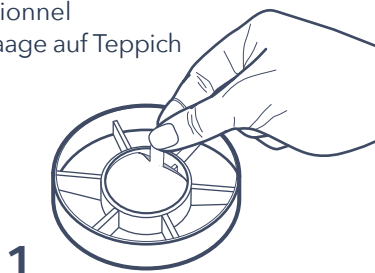
Piles déjà installées | Bereits eingesetzte  
Alkalibatterien | Pilas ya instaladas |  
Pile già inserite

## Installation of carpet feet (optional)

Installation des pieds pour moquette (optionnel)  
Montage der Füße für ein Aufstellen der Waage auf Teppich  
Instalación de los pies para moqueta  
Installazione dei piedini per moquette

### Optional use

FR Utilisation optionnelle  
DE Optionale Verwendung  
ES Uso opcional  
IT Uso opzionale



# Quick start

Démarrage rapide | Schnellstart | Inicio rápido | Avvio rapido

1

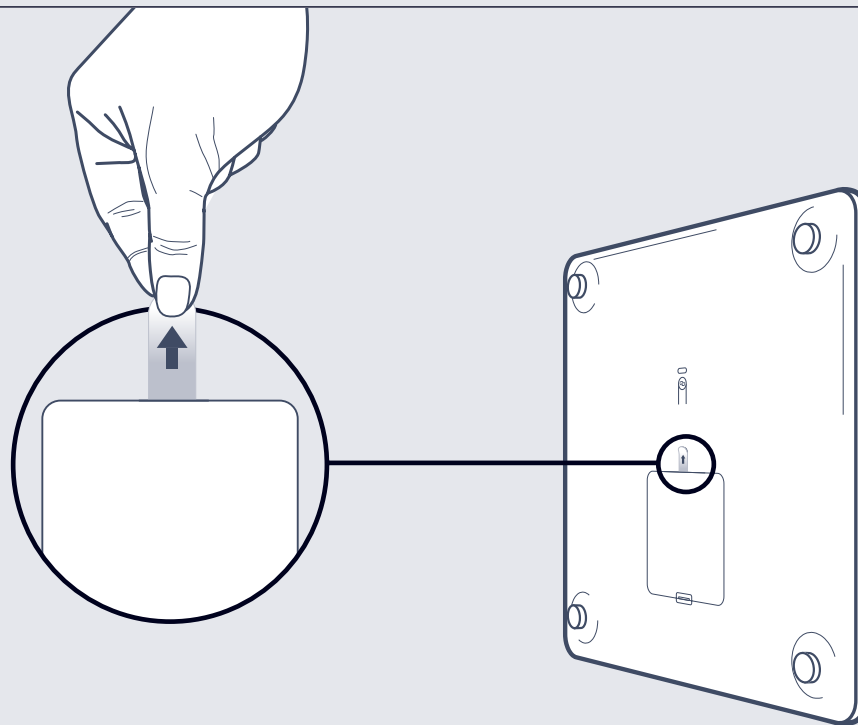
**Pull the tab underneath the scale**

**FR** Retirez la languette à l'arrière du pèse-personne

**DE** Ziehen Sie die Lasche unter der Waage ab

**ES** Retira la lengüeta de la parte inferior de la báscula

**IT** Rimuovere la linguetta sotto la bilancia



## 2

**Visit [go.withings.com](https://go.withings.com) to get the app and follow the instructions.**

- FR** Obtenez l'appli via [go.withings.com](https://go.withings.com) et suivez les instructions.
- DE** Holen Sie sich die App via [go.withings.com](https://go.withings.com) und folgen Sie den Anweisungen.
- ES** Visita [go.withings.com](https://go.withings.com) para conseguir la aplicación y sigue las instrucciones.
- IT** Visita [go.withings.com](https://go.withings.com) per ottenere l'app e segui le istruzioni.



# Know more with Body

En savoir plus sur Body | Mehr über Body erfahren | Descubre Body | Scopri Body

**Analyze your Body Mass Index and be notified of Rain and Weather Forecast for the day, while weighing.**

**FR** Analysez votre IMC et soyez averti en cas d'alerte pluie ou météo, pendant la pesée.

**DE** Analysieren Sie Ihren BMI und erhalten Sie beim Wiegen den Regenbericht für heute.

**ES** Analiza tu IMC y recibe el pronóstico de lluvia para ese día, todo ello mientras te pesas.

**IT** Analizza il tuo BMI e riceverai, mentre ti pesi, la notifica delle previsioni meteo del giorno.

**\*Only with Wi-Fi connection**

Uniquement avec une connexion Wi-Fi | Nur mit WLAN-Verbindung | Solo con conexión Wi-Fi | Solo con la connessione Wi-Fi.



**Weight** (kg, lb, st lb)

FR Poids  
 DE Gewicht  
 ES Peso  
 IT Peso

**Number of steps\***

FR Nombre de pas  
 DE Schrittzahl  
 ES Número de pasos  
 IT Numero di passi

**BMI**

FR IMC  
 DE BMI  
 ES IMC  
 IT BMI

**Weather\*** (morning | afternoon, °C or °F)

FR Météo (matin | après-midi)  
 DE Wetter (Vormittag | Nachmittag)  
 ES Pronóstico meteorológico  
 (mañana | tarde)  
 IT Meteo (mattino | pomeriggio)

# Customize your screens

Personnalisez les écrans | Passen Sie die Bildschirme an | Personaliza las pantallas | Personalizza gli schermi

## Change the order of the screens and choose what matters most to you.

If you use a Withings watch, activity tracker or track your steps with the Health Mate™ app, activate the Steps screen to know how much you walked the previous day!

**FR** Modifiez l'ordre des écrans et ne gardez que ceux qui sont essentiels pour vous.

Si vous utilisez une montre, tracker d'activité Withings ou suivez vos pas avec l'appli Health Mate™, activez l'écran de pas pour savoir combien de pas vous avez fait la veille!

**DE** Verändern Sie die Reihenfolge der Anzeigen und wählen Sie, was Ihnen am wichtigsten ist.

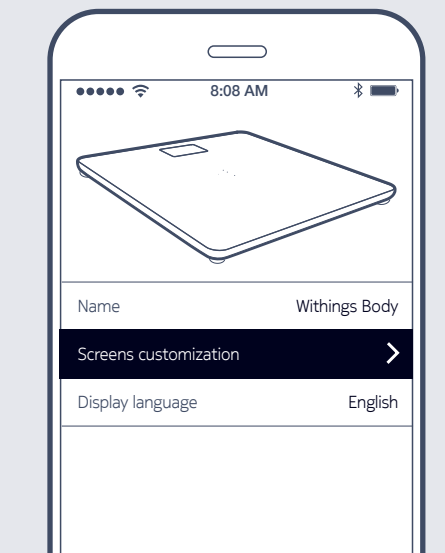
Wenn Sie einen Withings-Tracker verwenden oder Ihre Schritte mit der Health Mate App™ verfolgen, aktivieren Sie die Schritte Anzeige, um zu wissen, wieviel Sie gestern gelaufen sind!

**ES** Cambia el orden de las pantallas y decide qué datos te interesan más.

Si utilizas un reloj, una pulsera de actividad Withings o aplicación Health Mate™, activa la pantalla Pasos para saber cuánto caminaste el día anterior!

**IT** Cambia l'ordine degli schermi e scegli cosa ti interessa

Se usi un orologio, un tracker d'attività Withings o registri i tuoi passi con l'app Health Mate™ attiva lo schermo Steps per sapere quanto hai camminato il giorno prima!







# Overview

Vue d'ensemble | Gesamtübersicht | Imagen general | Vista d'insieme

10

## Ⓐ Screen

FR Écran  
DE Display  
ES Pantalla  
IT Schermo

## Ⓑ Feet

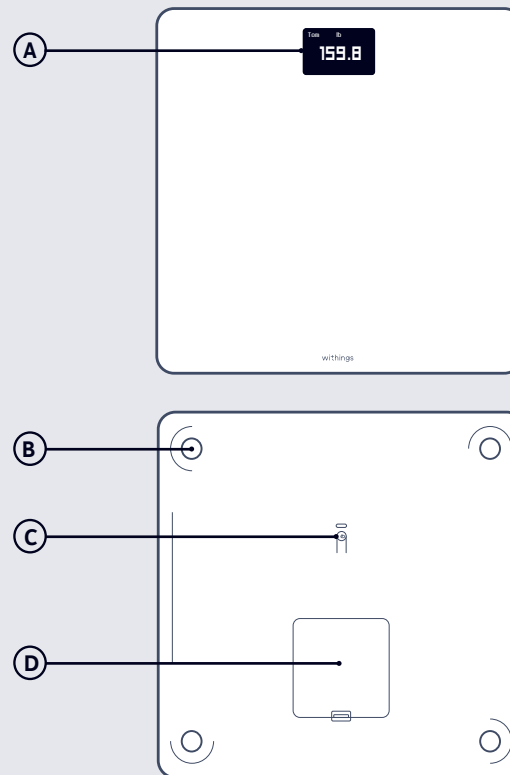
FR Pieds  
DE Füße  
ES Pies  
IT Piedini

## Ⓒ Unit & Pairing button

FR Unités & Bouton d'appairage  
DE Gewichtseinheiten & Pairing-Taste  
ES Unidad & Botón de emparejamiento  
IT Unità & Tasto accoppiamento

## Ⓓ Battery cover

FR Batteriefachdeckel  
DE Batteriefachdeckel  
ES Compartimento para pilas  
IT Vano delle pile



# Information to users in Canada

Information pour les utilisateurs au Canada

11

## **IC: 11411A-WBS06**

This device complies with Industry Canada's licence exempt RSSs. Operation is subject to the following two conditions:

- (1) This device may not cause interference; and
- (2) This device must accept any interference, including interference that may cause undesired operation of the device.

## **Radiation Exposure Statement**

The product complies with the Canada portable RF exposure limit set forth for an uncontrolled environment and are safe for intended operation as described in this manual. The further RF exposure reduction can be achieved if the product can be kept as far as possible from the user body or set the device to lower output power if such function is available.

## **IC: 11411A-WBS06**

Cet appareil est conforme aux CNR exemptes de licence d'Industrie Canada. Son fonctionnement est soumis aux deux conditions suivantes :

- (1) Ce dispositif ne peut causer d'interférences ; et
- (2) Ce dispositif doit accepter toute interférence, y compris les interférences qui peuvent causer un mauvais fonctionnement de l'appareil.

## **Déclaration d'exposition aux radiations**

Le produit est conforme aux limites d'exposition pour les appareils portables RF pour les États-Unis et le Canada établies pour un environnement non contrôlé. Le produit est sûr pour un fonctionnement tel que décrit dans ce manuel. La réduction aux expositions RF peut être augmentée si l'appareil peut être conservé aussi loin que possible du corps de l'utilisateur ou que le dispositif est réglé sur la puissance de sortie la plus faible si une telle fonction est disponible.

# Warranty

Garantie | Garantie | Garantia | Garanzia

12

## US Withings™ Two (2) Years Limited Warranty - Withings Body

Withings SA, 2 rue Maurice Hartmann, 92130 Issy-les-Moulineaux, ("Withings") warrants the Withings-branded hardware product ("Withings Product") against defects in materials and workmanship when used normally in accordance with Withings' published guidelines for a period of TWO (2) YEARS from the date of original retail purchase by the end-user purchaser («Warranty Period»). Withings' published guidelines include but are not limited to information contained in technical specifications, safety instructions or quick start guide. Withings does not warrant that the operation of the Withings Product will be uninterrupted or error-free. Withings is not responsible for damage arising from failure to follow instructions relating to the Withings Product's use.

## FR Garantie commerciale de Withings™ limitée à deux (2) ans - Withings Body

Withings SA, 2 rue Maurice Hartmann, 92130 Issy-les-Moulineaux, (« Withings ») garantit le matériel de marque Withings (« Produit Withings ») contre les défauts de matériel et de main d'œuvre, lorsque celui-ci est utilisé conformément aux recommandations publiées sur le Produit Withings sous réserve qu'ils surviennent dans un délai de DEUX (2) ANS suivant la date d'achat initiale par l'utilisateur final du Produit Withings neuf auprès d'un professionnel. (« Période de garantie »). Les recommandations publiées comprennent notamment les spécifications techniques, les consignes de sécurité ou les manuels d'utilisation du Produit Withings. Withings ne garantit pas que le fonctionnement du Produit Withings sera ininterrompu ou sans erreur. Withings n'est pas responsable des dommages survenant en raison du non-respect des instructions d'utilisation du Produit Withings.

## DE Withings™ auf zwei (2) Jahre begrenzte kommerzielle Garantie - Withings Body

Withings SA, 2 rue Maurice Hartmann, 92130 Issy-les-Moulineaux, („Withings“) gewährleistet für einen Zeitraum von ZWEI (1) JAHR ab dem Datum des Ersterwerbs durch den Endnutzer („Garantiefrist“), dass das Material der Marke Withings («Withings-Produkte») frei von Material- und Verarbeitungsfehlern ist, vorbehaltlich, dass das Gerät als Neuware und von einem professionellen Händler erworben wurde, wenn es unter normalen Bedingungen gemäß den von Withings veröffentlichten Anleitungen verwendet wird. Die von Withings veröffentlichten Anleitungen umfassen unter anderem die Informationen, die in den technischen Informationen, den Sicherheitsanweisungen und der Kurzanleitung enthalten sind. Withings garantiert keinen ununterbrochenen oder fehlerfreien Betrieb des Withings-Produkts. Withings ist nicht verantwortlich für Schäden, die aus der Nichtbefolgung der Anweisungen resultieren.

## ES Garantía comercial de limitada dos (2) Años de Withings™ - Withings Body

Withings SA, 2 rue Maurice Hartmann, 92130 Issy-les-Moulineaux, ("Withings") garantiza el material de la marca Withings («Producto Withings») contra los defectos de material y de mano de obra, siempre que se haya utilizado conforme a las recomendaciones publicadas sobre el Producto Withings y cuando los mismos aparezcan durante el periodo de DOS (2) AÑOS a partir de la fecha de compra inicial del Producto Withings nuevo en un distribuidor autorizado por el usuario final («Periodo de garantía»). Las recomendaciones publicadas por Withings incluyen las descripciones técnicas, las instrucciones de seguridad y los manuales del usuario. Withings no garantiza un funcionamiento del Producto Withings ininterrumpido o sin errores. Withings no se responsabiliza de los daños producidos por no haber seguido las instrucciones de utilización del Producto Withings.

## IT Garanzia commerciale di Withings™ limitata ad due (2) anni - Withings Body

Withings (Part of Withings), 2 rue Maurice Hartmann, 92130 Issy-les-Moulineaux, (« Withings ») garantisce il materiale della marca Withings (« Prodotto Withings ») contro i difetti materiali e di mano d'opera qualora questo venga utilizzato in conformità con le linee guida pubblicate per il Prodotto Withings a condizione che questi vengano riscontrati prima di due (2) anni dalla data di acquisto del prodotto Withings da parte dell'acquirente finale presso un rivenditore (« Periodo di Garanzia »). Le linee guida pubblicate riguardano le specifiche tecniche, le consegne di sicurezza o le istruzioni d'uso. Withings non può garantire che il funzionamento del prodotto Withings sarà interrotto o senza alcun errore. Withings non è responsabile dei danni derivanti dal non rispetto dell'istruzione d'utilizzo del prodotto Withings.

# Notes

---

---

---

---

---

---

---

---

---

---

---

# Notes

---

---

---

---

---

---

---

---

---

---

---



## Need help?

Besoin d'aide ? | Brauchen Sie Hilfe? | ¿Necesitas ayuda? | Ti serve aiuto?

➔ [withings.com/support/body](https://withings.com/support/body)

Mode	Frequency Band (MHz)	Maximum Output Power (dBm)
WLAN	2412-2472	9.87
BT EDR	2400-2483.5	0.85
BT LE	2400-2483.5	9.87



This device complies with Part 15 of the FCC Rules. Operation is subject to the following two conditions: (1) This device may not cause harmful interference, and (2) This device must accept any interference received, including interference that may cause undesired operation.

The crossed out wheeled bin symbol on your product, battery and/or accessories means that the item is classified as electrical and electronic equipment. Such items should not be mixed with general household waste, and must be taken to dedicated collection points at the end of their working life for proper treatment, recovery and recycling. This way you help save valuable resources and promote recycling of materials.

**EN** Withings (Part of Withings) hereby declares that the device Withings Body is in conformity with the essential requirements and other relevant requirements of Directive 2014/53/EU.

The declaration of conformity can be found at: [withings.com/compliance](https://withings.com/compliance) | **FR** Par la présente, Withings (Part of Withings) déclare que l'appareil Withings Body est conforme aux exigences essentielles et aux autres dispositions pertinentes de la Directive 2014/53/EU. La déclaration de conformité peut être consultée sur le site : [withings.com/compliance](https://withings.com/compliance) |

**DE** Hiermit erklärt Withings (Part of Withings), dass sich das Gerät Withings Body den grundlegenden Anforderungen und den übrigen einschlägigen Bestimmungen der Richtlinie 2014/53/EU entspricht. Die EG-Konformitätserklärung können Sie über das Internet herunterladen: [withings.com/compliance](https://withings.com/compliance) | **ES** Por la presente, Withings (Part of Withings) declara que el Withings Body cumple con los requisitos esenciales y otras disposiciones relevantes de la Directiva 2014/53/EU. La declaración de conformidad se puede encontrar en: [withings.com/compliance](https://withings.com/compliance) | **IT** Con la presente Withings (Part of Withings) dichiara che questo Withings Body è conforme ai requisiti essenziali ed alle altre disposizioni pertinenti stabilite dalla direttiva 2014/53/EU. La dichiarazione di conformità è disponibile all'indirizzo: [withings.com/compliance](https://withings.com/compliance)

QIG\_WBS06\_28

withings

**Withings Body | BMI Wi-Fi Scale**

© 2018 Withings SA. All rights reserved.