

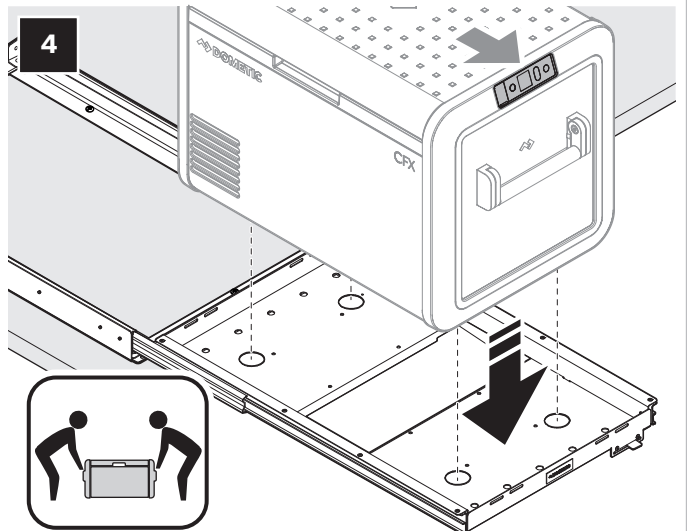
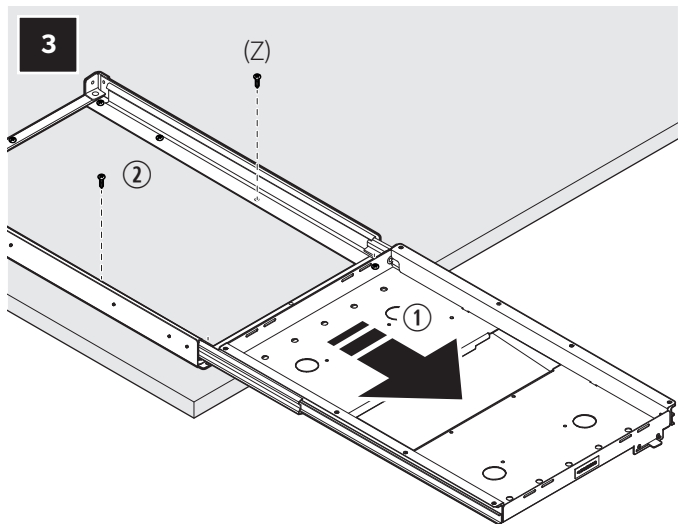
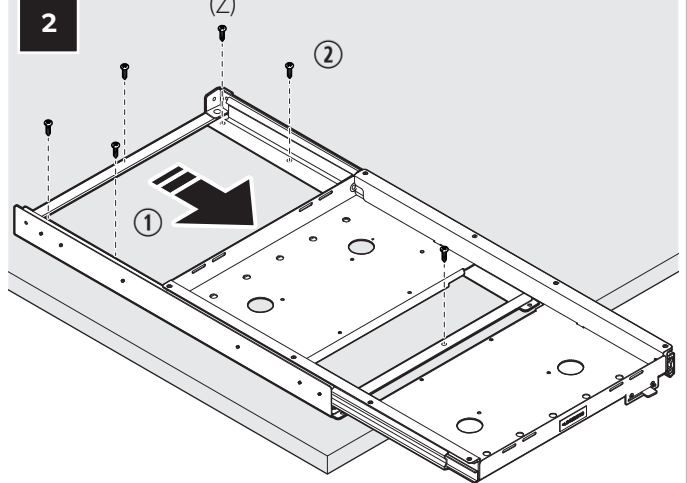
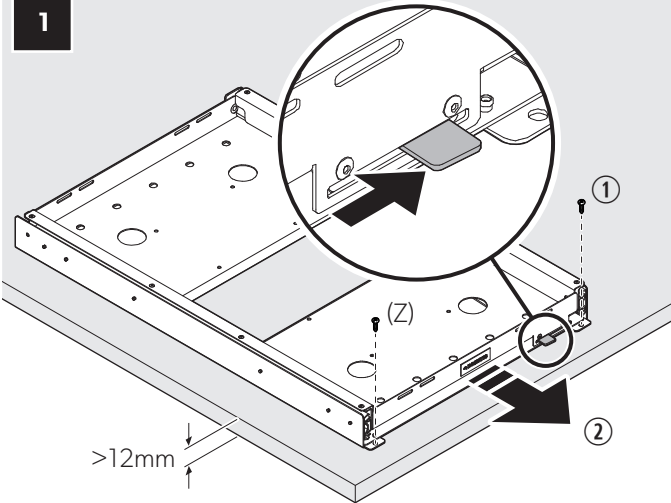
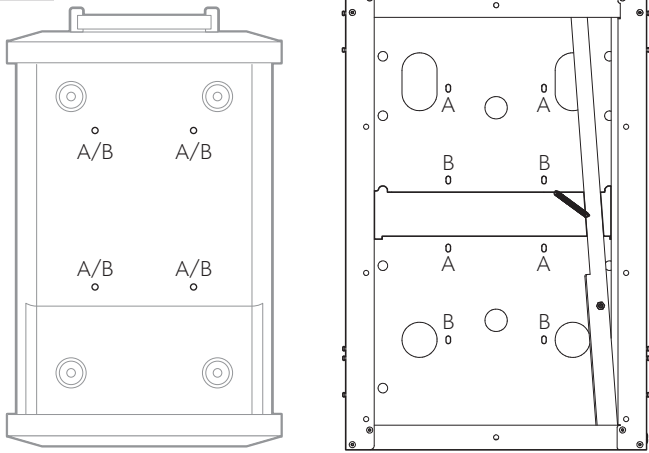


#		
CFX3-SLD3545 (†)	CFX3 35, CFX3 45, CFX35W, CFX40W, CF 35, CF 40, CF 50, CFF 35, CFF 45	0–220 lbs (0–100 kg)
CFX3-SLD55 (†)	CFX3 55, CFX3 55IM, CFX 50W, CFX 65W, CFX 65DZ	
CFX3-SLD75 (‡)	CFX3 75DZ, CF 80, CF 110, CFX 75DZW	0–250 lbs (0–115 kg)
CFX3-SLD95100 (‡)	CFX3 95DZ, CFX3 100, CFX 95DZW, CFX 100W	

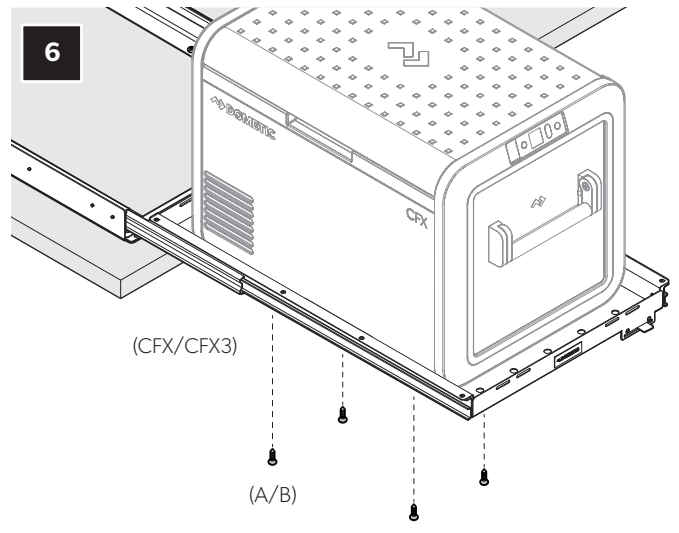


5



(CFX/CFX3)

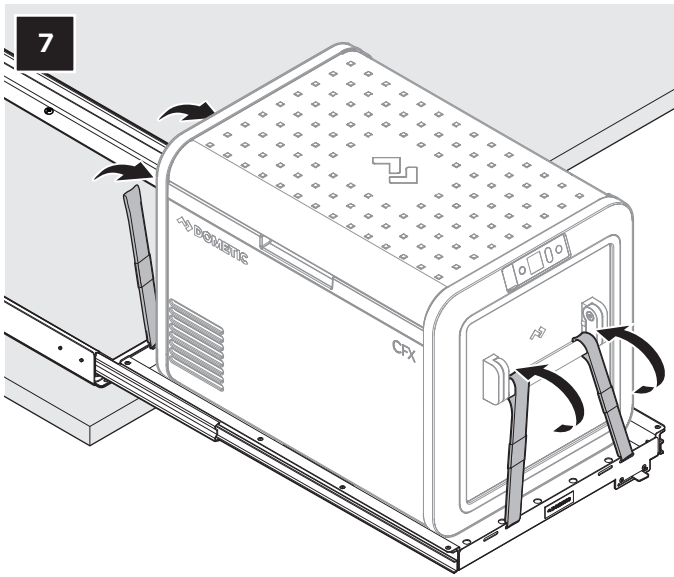
6



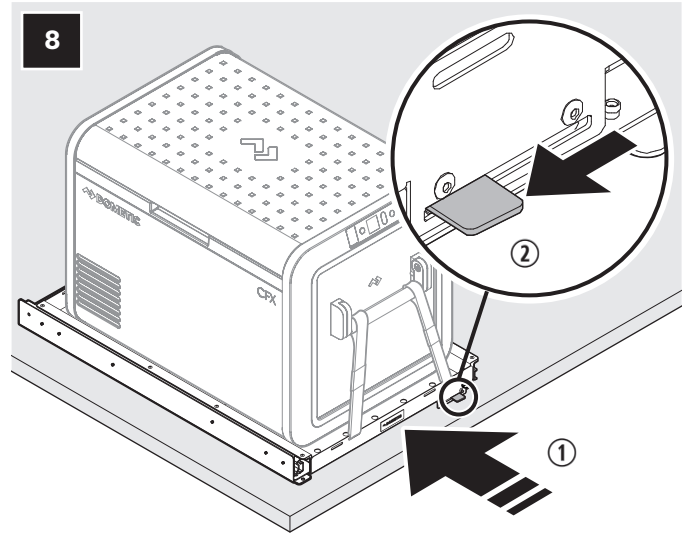
(CFX/CFX3)

(A/B)

7



8



2

1

Warranty Information

Refer to the sections below for information about warranty and warranty support in the US, Canada, Australia, New Zealand, and all other regions.

1.1 United States and Canada

LIMITED WARRANTY AVAILABLE AT WWW.DOMETIC.COM/WARRANTY.

IF YOU HAVE QUESTIONS, OR TO OBTAIN A COPY OF THE LIMITED WARRANTY FREE OF CHARGE, CONTACT:

DOMETIC CORPORATION
CUSTOMER SUPPORT CENTER
5155 VERDANT DR
ELKHART, INDIANA, USA 46516
1-800-544-4881 OPT 1

1.2 Asia-Pacific (APAC) Countries

If the product does not work as it should, please contact your retailer or the manufacturer's branch in your country (see the back of this instruction manual for the web addresses to locate your region or retailer). The warranty applicable to your product is 1 year.

For repair and warranty processing, please include the following documents when you send in the device:

- A copy of the receipt with purchasing date
- A reason for the claim or description of the fault

1.2.1 Australia Only

Our goods come with guarantees that cannot be excluded under the Australian Consumer Law. You are entitled to a replacement or refund for a major failure and for compensation for any other reasonably foreseeable loss or damage. You are also entitled to have the goods repaired or replaced if the goods fail to be of acceptable quality and the failure does not amount to a major failure.

1.2.2 New Zealand Only

This warranty policy is subject to the conditions and guarantees which are mandatory as implied by the Consumer Guarantees Act 1993(NZ).

1.3 All Other Regions

The statutory warranty period applies. If the product is defective, please contact the manufacturer's branch in your region or your retailer (see the back of this instruction manual for the web addresses to locate your region or retailer).

For repair and guarantee processing, please include the following documents when you send in the device:

- A copy of the receipt with purchasing date
- A reason for the claim or description of the fault

1 Informations de garantie

Voir les sections ci-dessous pour des renseignements sur la garantie et l'assistance sous garantie aux États-Unis, au Canada, en Australie, en Nouvelle-Zélande et dans toutes les autres régions.

1.1 États-Unis et Canada

GARANTIE LIMITÉE DISPONIBLE À WWW.DOMETIC.COM/WARRANTY.

POUR TOUTE QUESTION OU POUR OBTENIR UNE COPIE GRATUITE DE LA GARANTIE LIMITÉE, CONTACTER :

DOMETIC CORPORATION
CUSTOMER SUPPORT CENTER
5155 VERDANT DR
ELKHART, INDIANA, ÉTATS-UNIS 46516
1-800-544-4881 OPT 1

1.2 Pays de la région Asie-Pacifique (APAC)

Si le produit ne fonctionne pas comme prévu, communiquez avec la filiale du fabricant dans votre région ou votre revendeur (voir les adresses Web au dos de ce manuel pour les localiser). La garantie applicable au produit est de un an.

Pour le traitement des réparations ou de la garantie, veuillez inclure les documents suivants lors de l'envoi de l'appareil :

- Une copie du justificatif d'achat comprenant la date de l'achat.
- Une explication de la demande ou une description de la défaillance.

1.2.1 Australie seulement

Nos produits sont assortis de garanties qui ne peuvent pas être exclues en vertu du droit de la consommation australien. Vous avez droit à un remplacement ou un remboursement en cas de défaillance majeure et à des dédommagements pour toute autre perte ou tout autre dommage raisonnablement prévisible. Vous avez le droit de faire réparer ou remplacer les produits s'ils ne s'avèrent pas de qualité acceptable et si la défaillance n'est pas considérée comme majeure.

1.2.2 Nouvelle-Zélande seulement

Cette garantie est sujette aux conditions et garanties qui sont obligatoires comme indiqué dans la Consumer Guarantees Act 1993(NZ) (loi des garanties du consommateur).

1.3 Toutes les autres régions

La période de la garantie légale est applicable. En cas de défaillance du produit, veuillez contacter la filiale du fabricant dans votre région ou votre revendeur (voir les adresses Web au dos de ce manuel pour les localiser).

Pour le traitement des réparations ou de la garantie, veuillez inclure les documents suivants lors de l'envoi de l'appareil :

- Une copie du justificatif d'achat comprenant la date de l'achat.
- Une explication de la demande ou une description de la défaillance.

ES

2 Información de la garantía

Consultar las siguientes secciones para obtener información sobre garantía y asistencia para garantía en EE. UU., Canadá, Australia, Nueva Zelanda y el resto de regiones.

2.1 Estados Unidos y Canadá

GARANTÍA LIMITADA DISPONIBLE EN WWW.DOMETIC.COM/WARRANTY.

SI TIENE PREGUNTAS O DESEA OBTENER UNA COPIA SIN COSTO DE LA GARANTÍA LIMITADA, CONTACTE CON:

DOMETIC CORPORATION
CUSTOMER SUPPORT CENTER
5155 VERDANT DR
ELKHART, INDIANA, EE. UU. 46516
1-800-544-4881 OPCIÓN 1

2.2 Países de Asia y el Pacífico (APAC)

Si el producto no funciona como debería, contacte con su distribuidor o con la sucursal del fabricante en su país (consulte en la última página de las instrucciones las direcciones web para encontrar su región o distribuidor). La garantía aplicable a su producto es de un año.

Para tramitar la reparación y la garantía, incluya los siguientes documentos cuando envíe el aparato:

- Una copia de la factura con fecha de compra
- El motivo de la reclamación o una descripción de la avería

2.2.1 Solo en Australia

Nuestros productos tienen garantías que no pueden ser excluidas en virtud de la Ley del Consumidor de Australia. Tiene derecho a una sustitución o reembolso por una avería importante y a una indemnización por cualquier otra pérdida o daño razonablemente previsible. También tiene derecho a que se reparen o sustituyan los productos si éstos no son de calidad aceptable y el fallo no representa una avería importante.

2.2.2 Solo en Nueva Zelanda

Esta política de garantía está sujeta a las condiciones y garantías obligatorias según lo establecido por la Ley de Garantías del Consumidor de 1993 (NZ).

2.3 Otras regiones

Se aplica el período de garantía estipulado por la ley. Si el producto presenta algún defecto, contacte con la sucursal del fabricante de su zona o con su distribuidor (consulte en la última página de las instrucciones las direcciones web para encontrar su región o distribuidor).

Para la tramitación de la reparación y de la garantía debe enviar también los siguientes documentos:

- Una copia de la factura con fecha de compra
- El motivo de la reclamación o una descripción de la avería



4445103120 11/2020



YOUR LOCAL DEALER
dometic.com/dealer

YOUR LOCAL SUPPORT
dometic.com/contact

YOUR LOCAL SALES OFFICE
dometic.com/sales-office

A complete list of Dometic companies, which comprise the Dometic Group, can be found in the public filings of:

DOMETIC GROUP AB Hemvärnsgatan 15 SE-17154 Solna Sweden