



Electrolux



electrolux.com/register



EW8WB864T3

DA Brugsanvisning | Vaske-tørremaskine



VI TÆNKER PÅ DIG

Tak fordi du købte et Electrolux-apparat. Du har valgt et produkt, som giver dig årtiers professionel erfaring og innovation. Genialt og elegant. Det er designet med dig i tankerne. Så uanset hvornår du bruger den, kan du være sikker på, at du får fantastiske resultater hver gang.

Velkommen til Electrolux.

Besøg vores hjemmeside for at:



Få rådgivning, brochurer, fejlfinding, service- og reparationsinformation:
www.electrolux.com/support



Registrér dit produkt for at få bedre service:
www.registerelectrolux.com



Køb tilbehør, forbrugsvarer og originale reservedele til dit apparat:
www.electrolux.com/shop

KUNDEPLEJE OG SERVICE

Brug altid originale reservedele.

Sørg for at have følgende data klar, når du kontakter vores autoriserede servicecenter:

Model, PNC, serienummer.

Oplysningerne findes på typeskiltet.

Advarsel/forsigtig-sikkerhedsanvisninger

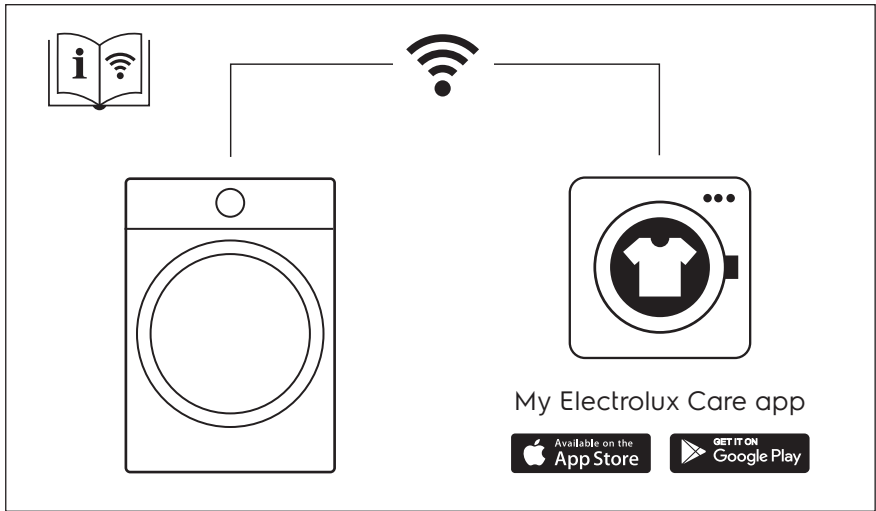
Generelle oplysninger og råd

Miljøoplysninger

Ret til ændringer uden varsel forbeholdes.

INDHOLDSFORTEGNELSE

1. OM SIKKERHED.....	4
2. SIKKERHEDSANVISNINGER.....	7
3. PRODUKTBEKRIVELSE.....	9
4. TEKNISKE DATA.....	9
5. INSTALLATION.....	10
6. BETJENINGSPANEL.....	20
7. DREJEKNAP OG KNAPPER.....	23
8. PROGRAMMER.....	26
9. OPSÆTNING AF WI-FI-FORBINDELSE.....	34
10. INDSTILLINGER.....	37
11. FØR FØRSTE ANVENDELSE.....	38
12. DAGLIG BRUG - KUN VASK.....	38
13. DAGLIG BRUG - VASK OG TØRRING.....	43
14. DAGLIG BRUG - KUN TØRRING.....	44
15. FNUG I STOFFET.....	45
16. RÅD OG TIP.....	46
17. VEDLIGEHOLDELSE OG RENGØRING.....	48
18. FEJLFINDING.....	55
19. FORBRUGSVÆRDIER.....	59
20. MILJØHENSYN.....	62



My Electrolux Care app



1. ⚠️ OM SIKKERHED



Læs de medfølgende anvisninger grundigt, inden apparatet installeres og tages i brug.

Producenten påtager sig intet ansvar for eventuelle skader, der skyldes forkert installation eller brug. Opbevar altid brugsanvisningen på et sikkert og tilgængeligt sted til senere opslag.

1.1 Sikkerhed for børn og sårbare personer

⚠️ ADVARSEL!

Risiko for kvælning, personskade eller varig invaliditet.

- Apparatet må kun bruges af børn fra 8 år og opefter samt af personer med nedsat fysisk, sensorisk eller psykisk funktionsevne, eller som mangler den nødvendige erfaring eller viden, hvis de er under opsyn eller er blevet instrueret i at bruge apparatet på en sikker måde samt forstår de farer, det indebærer.
- Børn på mellem 3 og 8 år og personer med omfattende og komplekst handicap skal holdes på afstand af apparatet, medmindre de overvåges konstant.
- Børn på under 3 år skal holdes på afstand af apparatet, medmindre de overvåges konstant.
- Børn skal holdes under opsyn for at sikre, at de ikke leger med apparatet.
- Opbevar al emballage utilgængeligt for børn, og bortskaf det korrekt.
- Opbevar rengøringsmidler utilgængeligt for børn.
- Lad ikke børn og husdyr komme tæt på apparatet, mens lågen er åben.
- Hvis apparatet har en børnesikring, skal den aktiveres.
- Børn må ikke udføre rengøring og vedligeholdelse på produktet uden opsyn.

1.2 Generel sikkerhed

- Dette apparat er kun til vask og tørring af maskinvaskbart og tørrebart tøj.
- Brug ikke tørretumblerfunktionen, hvis vasketøjet er blevet beskidt med industrielle kemikalier.
- Dette apparat er beregnet til indendørs husholdningsbrug.
- Dette apparat kan bruges på kontorer, hotelværelser, bed & breakfast-værelser, stue- og gæstehuse og anden lignende indkvartering, hvor en sådan brug ikke overstiger (gennemsnitlig) brugsniveauer i hjemmet.
- Apparatets specifikationer må ikke ændres.
- Installér ikke apparatet bag en dør, der kan låses, en skydedør eller en dør med et hængsel på den modsatte side, der ville forhindre apparatets låge i at åbne helt.
- Sæt først netstikket i stikkontakten ved installationens afslutning. Sørg for, at der er adgang til stikkontakten efter installationen.
- Ventilationsåbningen i bunden må ikke tildækkes af et gulvtæppe, måtte eller anden gulvbelægning.
- ADVARSEL: Apparatet må ikke forsynes gennem en ekstern kontaktnordning, som f.eks. en timer, eller være sluttet til et kredsløb, der regelmæssigt tændes og slukkes af et forsyningsværk.
- Sørg for god ventilation i rummet, hvor apparatet er installeret, så der ikke kan dannes gasser i rummet fra andre apparater, der bruger gas, eller andre brændstoffer, herunder åbne ildsteder.
- Udblæsningsluft må ikke blive sendt ud i et aftræksrør, der bruges til udblæsningsgasser fra apparater, der bruger gas eller andre brændstoffer.
- Vandtrykket ved indgangsstedet fra afløbsstudsens skal være mellem 0,5 bar (0,05 MPa) og 10 bar (1,0 MPa).
- Apparatets maksimale fyldning er 8,0 kg. Overskrid ikke den maksimale fyldning for hvert program (se kapitlet "Programmer").

- Apparatet skal tilsluttes vandforsyningen med det nye medfølgende slangesæt eller andre nye slangesæt, der er leveret af det autoriserede servicecenter.
- Gamle slangesæt må ikke genbruges.
- Hvis strømledningen er beskadiget, skal den af sikkerhedsgrunde udskiftes af producenten, det autoriserede servicecenter eller en tekniker med tilsvarende kvalifikationer.
- Tør fnug eller rester fra emballage væk, der har ophobet sig omkring apparatet.
- Hvis tøjet er tilsmudset med substanser, f.eks. vegetabilsk olie eller mineralisk olie, acetone, alkohol, benzin, petroleum, pletfjerner, terpentiner, voks og voks fjerner, skal det vaskes separat i varmt vand tilsat ekstra vaskemiddel, før det tørres i vaske-tørremaskinen.
- Brug ikke apparatet, hvis tøj har været tilsmudset med industrikemikalier.
- Tør ikke uvasket tøj i tørretumbleren.
- Genstande som skumgummi (latexgummi), badehætter, vandtætte tekstiler, ting med gummibagside og tøj eller puder forsynet med skumgummiindlæg må ikke tørres i vaske-tørremaskinen.
- Skyllemidler eller lignende produkter må kun bruges som angivet i vejledningen fra produktets producent.
- Fjern alle genstande fra tøjet, som kunne være en kilde til antændelse, f.eks. lightere eller tændstikker.
- **ADVARSEL:** Stands aldrig vaske-tørremaskinen, før tørreprogrammet er helt slut, medmindre alt tøjet hurtigt tages ud og delt ud, så restvarmen kan slippe væk.
- Varmelegemet slås fra i sidste del af tørreprogrammet (nedkølingstrin) for at sikre, at tøjet får en temperatur, hvor det ikke tager skade.
- Brug ikke højtryksrensere og/eller damp til at rengøre apparatet.

- Rengør apparatet med en fugtig klud. Brug kun neutralt rengøringsmiddel. Brug ikke slibende midler, skuresvampe, opløsningsmidler eller metalgenstande.
- Sluk for maskinen, og tag stikket ud af kontakten inden vedligeholdelse.

2. SIKKERHEDSANVISNINGER

2.1 Installation



Installationen skal overholde de relevante nationale bestemmelser.

- Følg installationsvejledningen, der følger med apparatet.
- Brug ikke apparatet, inden det monteres i den indbyggede struktur, pga. sikkerhed.
- Undlad at installere eller bruge apparatet, hvor temperaturen kan komme under 0 °C, eller steder, hvor det udsættes for vejrlig.
- Hold altid apparatet lodret, når det flyttes.
- Sørg for, at der er luftcirkulation mellem apparatet og gulvet.
- Fjern al emballagen og transportboltene.
- Gulvarealet, hvorpå apparatet skal installeres, skal være fladt, stabilt, varmebestandigt og rent.
- Opbevar transportboltene på et sikkert sted. Hvis apparatet senere skal flyttes, skal de monteres igen for at låse tromlen, så en indvendig skade undgås.
- Vær altid forsigtig, når du flytter apparatet, da det er tungt. Brug altid sikkerhedshandsker og lukket fodtøj.
- Undlad at installere eller bruge et beskadiget apparat.
- Installér ikke apparatet på et sted, hvor apparatets luge ikke kan åbnes helt.
- Justér benene for at få det nødvendige mellemrum mellem apparatet og gulvet.
- Når apparatet står i den endelige position, kontrolleres det, at det er korrekt i vater. Skru benene op og ned i overensstemmelse hermed.

2.2 El-forbindelse



Risiko for brand og elektrisk stød.

- ADVARSEL: Dette apparat er designet til at blive installeret/forbundet til en jordforbindelse i bygningen.
- Brug altid en korrekt monteret lovlig stikkontakt.
- Brug ikke multistikadaptere og forlængerledninger.
- Undgå at slukke for apparatet ved at trække i netledningen. Tag altid selve netstikket ud af kontakten.
- Undgå at berøre netledningen eller netstikket, hvis du har våde hænder.

2.3 Tilslutning, vand

- Tilløbsvandet må ikke overstige 25°C.
- Beskadig ikke vandslangerne.
- Før du tilslutter til nye rør, rør, der ikke har været brugt i lang tid, hvor der er udført reparationsarbejde eller monteret nye enheder (vandmålere osv.), skal du lade vandet løbe, indtil det er klart og rent.
- Sørg for, at der ikke er synlige vandlækager under og efter første brug af apparatet.
- Brug ikke en forlængerslange, hvis tilløbsslangen er for kort. Kontakt det autoriserede servicecenter for at få tilløbsslangen udskiftet.
- Når apparatet pakkes ud, er det muligt at se vand løbe ud af afløbsslangen. Det skyldes afprøvningen af apparatet med brugen af vand på fabrikken.
- Du kan forlænge afløbsslangen til højst 400 cm. Kontakt det autoriserede servicecenter for en anden afløbsslange og forlængelse.

- Sørg for, at der er adgang til vandhanen efter installationen.

2.4 Brug

ADVARSEL!

Risiko for personskade, elektrisk stød, brand, forbrændinger eller skade på apparatet.

- Læg ikke brændbare produkter eller genstande, der er våde med brændbare produkter i nærheden af eller på apparatet.
- Rør ikke ved lugeglasset, mens et program er i gang. Glasset kan blive varmt.
- Tør ikke beskadigede (iturevne, trevlede) genstande, som indeholder polstring eller fyld.
- Hvis vasketøjet er blevet vasket med pletfjerner, foretages et ekstra skylleprogram, før tørreprogrammet startes.
- Sørg for, at alle metalgenstande er fjernet fra vasketøjet.
- Tør kun stoffer, som er egnet til tørring i apparatet. Følg vaskevejledningen på symbolerne på tøjet.
- Undgå at sidde eller stå på apparatets åbne låge.
- Tør ikke dryppende vådt tøj i apparatet.
- Lad ikke varme genstande røre apparatets plastdele.
- Fjern en vaskebold (hvis en sådan blev brugt), inden du starter et tørreprogram.
- Brug ikke en vaskebold, hvis et non-stop program vælges.

2.5 Service

- Kontakt det autoriserede servicecenter for at få repareret apparatet. Brug kun originale reservedele.
- Bemærk, at hvis man selv reparerer apparatet, eller får det repareret af en

ikke-fagperson, kan det have sikkerhedsmæssige konsekvenser og vil muligvis gøre garantien ugyldig.

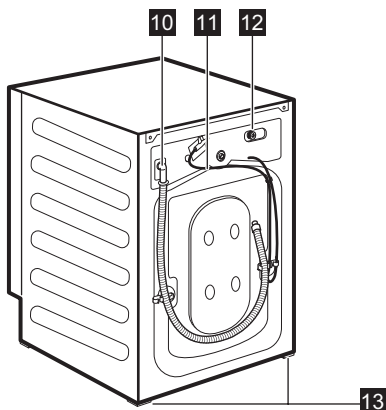
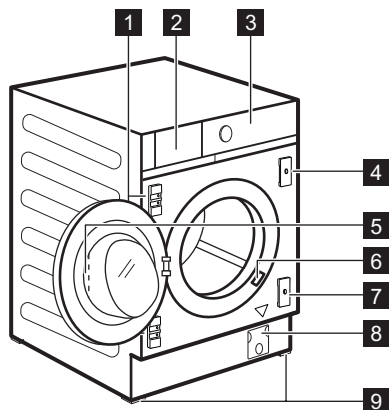
- Følgende reservedele er tilgængelige i 10 år efter, at modellen er udgået: motor- og motorbørster, transmission mellem motor og tromle, pumper, støddæmpere og fjedre, vasketromle, tromlekryds og relaterede kuglelejer, varmeapparater og varmelegemer, herunder varmpumper, rørsystemer og relateret udstyr, inklusive slanger, ventiler, filtre og aquastop, printplader, elektroniske skærme, trykafbrydere, termostater og sensorer, software og firmware inklusive nulstillingssoftware, dør, dørhængsel og -tætninger, andre tætninger, dørlåsesamling, perifere enheder af plast, såsom beholdere til vaskemiddel. Bemærk, at nogle af disse reservedele kun er tilgængelige for fagudlærte reparatører, og at ikke alle reservedele er relevante for alle modeller.
- Vedrørende lampe(rne) i dette produkt og reservedelslamper, der sælges separat: Disse lamper er beregnet til at modstå ekstreme fysiske forhold i husholdningsapparater, såsom temperatur, vibration, fugt, eller er beregnet til at signalere information om apparatets driftsstatus. De er ikke beregnet til at blive brugt i andre apparater, og de er ikke velegnede til belysning af rum.

2.6 Bortskaffelse

- Tag stikket ud af kontakten og kobl det fra vandforsyningen.
- Klip netledningen af tæt ved apparatet og bortskaf den.
- Fjern lågelåsen for at forhindre, at børn og kæledyr bliver fanget i tromlen.
- Bortskaf apparatet i overensstemmelse med lokale krav til bortskaffelse af affald af elektrisk og elektronisk udstyr (WEEE).

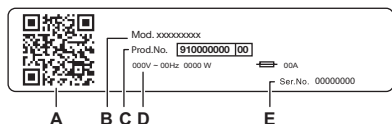
3. PRODUKTBEKRIVELSE

3.1 Oversigt over maskinen



- 1 Hængselbeslag
- 2 Beholder til vaskemiddel
- 3 Kontrolpanel
- 4 Magnetisk plade
- 5 Lugehåndtag
- 6 Typeskiltet
- 7 Plade med gummihammer

- 8 Filter til afløbspumpe
- 9 Fødder fortil til nivellering af apparatet
- 10 Afløbsslange
- 11 Netkabel
- 12 Tilslutning af tilløbsslange
- 13 Fødder bagtil til nivellering af apparatet



Typeskiltet oplyser om:

- A. QR-kode
- B. modelnavn
- C. produktnummer
- D. elektriske mærkeværdier
- E. serienummer

4. TEKNISKE DATA

Mål	Bredde / Højde / Samlet dybde	59.6 cm / 81.9 cm / 55.3 cm
El-forbindelse	Spænding Overordnet effekt Sikring Frekvens	230 V 2100 W 10 A 50 Hz

Niveau af beskyttelse mod indtrængen af faste partikler og fugt sikres af beskyttelsesdækslet, undtagen hvor lavspændingsudstyret ikke har beskyttelse mod fugt IPX4

Vandtilførsel ¹⁾		Koldt vand
Vandforsyningstryk	Minimum Maksimum	0,5 bar (0,05 MPa) 10 bar (1,0 MPa)
Maks. fyldning til vask	Cotton (Bomuld)	8.0 kg
Maks. fyldning til tørring	Cotton (Bomuld) Syntetisk	4 kg 3 kg
Centrifuger. hastighed	Maks. centrifugeringshastighed	1551 o/m

1) Forbind tilløbsslangen til en vandhane med et 3/4" gevind.

5. INSTALLATION

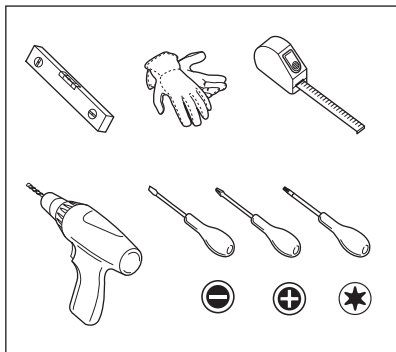
⚠ ADVARSEL!

Se kapitlerne om sikkerhed.

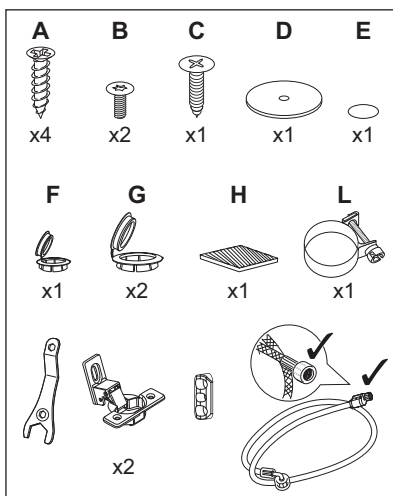
5.1 Gør dig klar til installationen



Det anbefales, at installationen udføres af to personer.



5.2 Apparatet er forsynet med ...



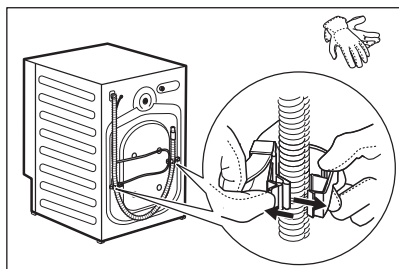
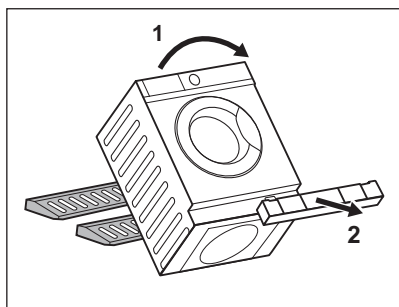
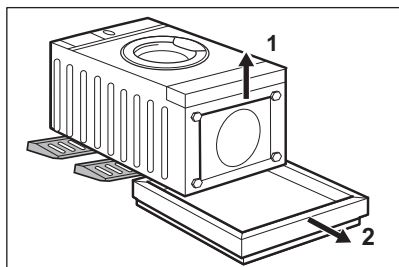
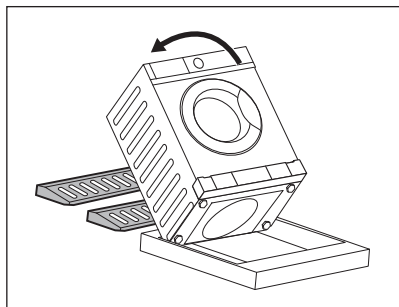
5.3 Udpakning

⚠ ADVARSEL!

Brug handskerne.

⚠ ADVARSEL!

Fjern al emballagen og alle transportboltene, før du installerer apparatet.



1. Læg to emballageelementer af polystyren på gulvet under apparatet.

⚠ ADVARSEL!

Det anbefales kraftigt, at denne handling udføres af to personer.

2. Læg forsigtigt apparatet ned på bagsiden.



Sørg for ikke at beskadige slangerne.

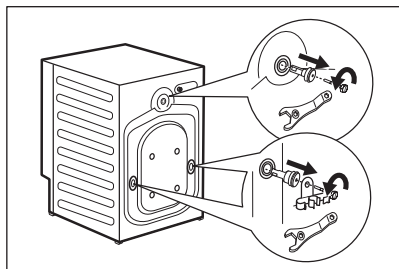
3. Fjern polystyrenbeskyttelsen fra bunden.

4. Sæt apparatet i lodret position igen, og fjern soklens polystyrenbeskyttelse.

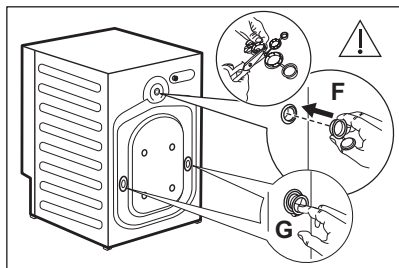
5. Fjern strømforsyningskablet og tag afløbsslangen ud af holderne.



Det er muligt, at man kan se vand løbe ud af afløbsslangen. Det skyldes afprøvningen af apparatet med vand på fabrikken.



6. Fjern de tre bolte, slangeholderne og plastikafstandsstykkerne med den skruenøgle, der følger med apparatet.

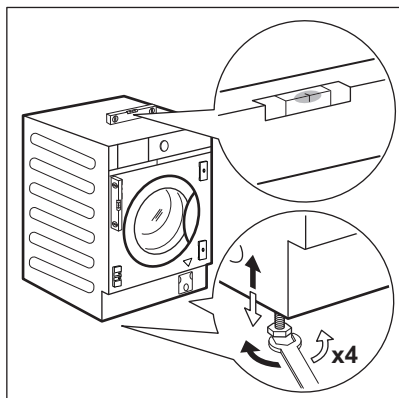


7. Luk hullerne med de plasthætter, du finder i posen med brugervejledningen. Sæt den mindste prop **F** i det øvre hul og de to større propper **G** i de nedre huller.



Vi anbefaler, at du opbevarer emballagen og transportboltene, hvis du skal flytte apparatet.

5.4 Opstilling og nivellering



1. Installér apparatet på et plant, hårdt gulv.

ADVARSEL!

Sørg for, at gulvtæpper ikke forhindrer luftstrømmen under maskinen.

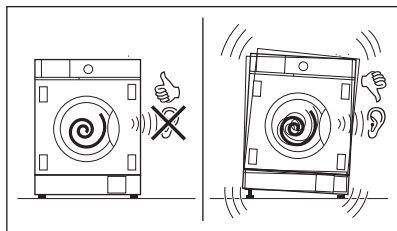


Flyt apparatet hen i nærheden af køkkenelementets forsænkning, før du nivellerer det. Se afsnittet "Indbygning" for at få flere oplysninger.

2. Løsn eller stram fødderne for at justere højden.



En korrekt justering af apparatets højde forhindrer rystelser, støj og bevægelse af maskinen, når den er i drift.

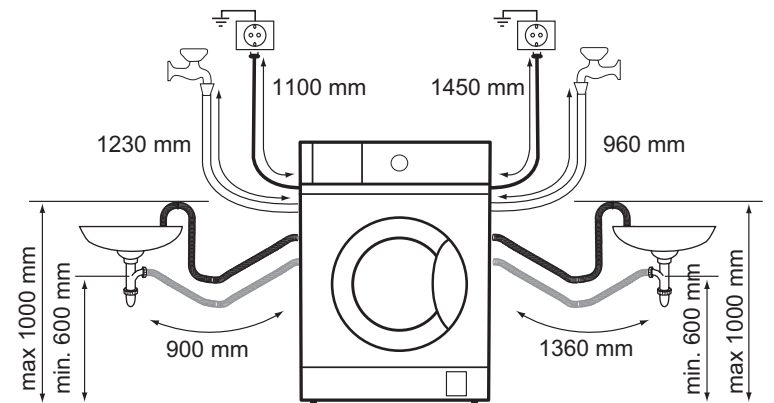


Apparatet skal stå plant og stabilt.

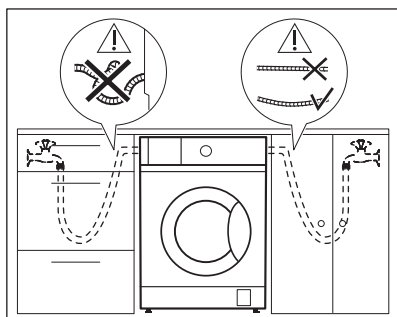
⚠ FORSIGTIG!

Læg ikke karton, træ eller lignende materialer under apparatets ben for at justere højden.

5.5 Tilslutning af slange og kabel



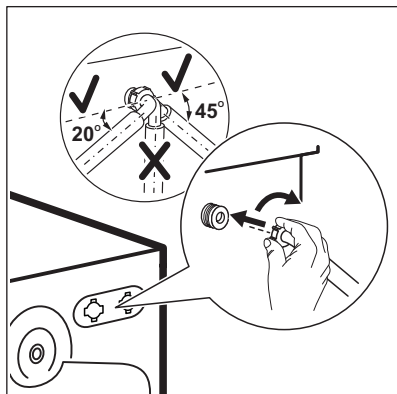
Tilløbsslangen



1. Fjern tilløbsslangen indvendigt i tromlen.
2. Kontrollér vandhanens position for at tilslutte vandtilløbsslangen i den rigtige retning og med den rigtige hældning, før du tilslutter den til apparatets bagside.

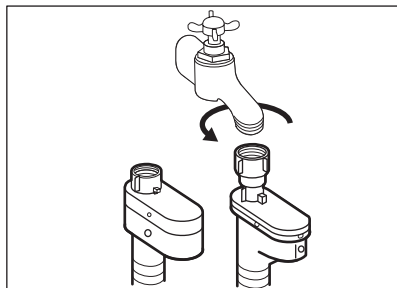
i

Sørg for, at slangen ikke er kinket, klemt, men heller ikke spændt.



3. Tilslut tilløbsslangen på bagsiden af maskinen. Drej ikke tilløbsslangen nedad, men drej den til venstre eller højre afhængigt af vandhanens position.

4. Løsn ringmøtrikken for at fastgøre den i den korrekte position.



5. Forbind tilløbsslangen til koldt vandshanen med et 3/4"-gevind.

⚠ ADVARSEL!

Tilløbsvandet må ikke overstige 25°C.

⚠ ADVARSEL!

Sørg for, at der ikke er lækager fra samlingerne.



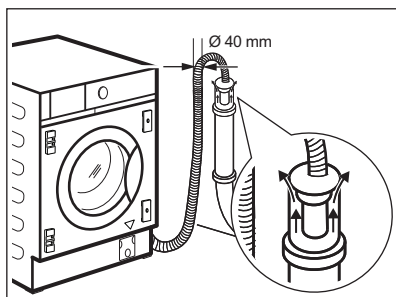
Brug slangen, der fulgte med apparatet.



Brug ikke en forlængerslange, hvis tilløbsslangen er for kort. Kontakt det autoriserede servicecenter for at få en tilløbsslange udskiftet.

Udtømning af vand

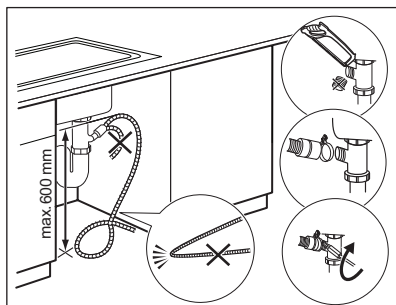
Afløbsslangen kan tilsluttes:



Til et rør med ventilationshul

Direkte til et afløbsrør i en højde på mindst 60 cm (23,6") og højst 100 cm (39,3").

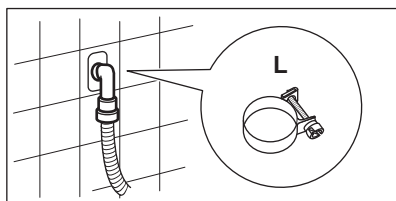
Afløbsslangens endestykke skal altid være ventileret, dvs. afløbsrørets indvendige diameter (min. 40 mm - min. 1,6") skal være større end afløbsslangens udvendige diameter.



Til en muffe i en vask

Sæt afløbsslangen i vandlåsen, og stram den med det medfølgende kabelbånd L.

Sørg for, at afløbsslangen har en bøjning, der forhindrer partikler i at komme ind i apparatet fra håndvasken.



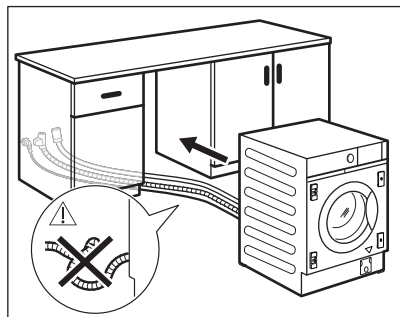
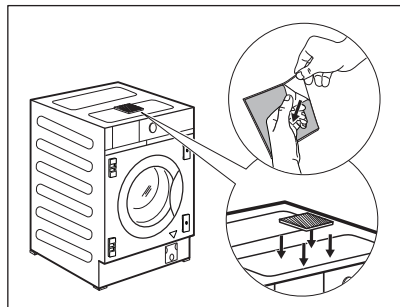
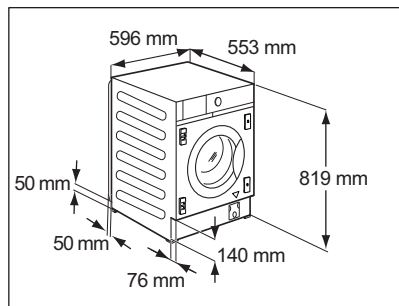
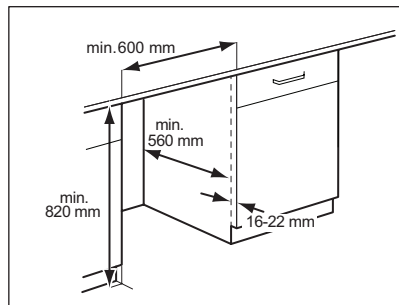
Til et rør i væggen

Direkte til et indbygget afløbsrør i rummets væg, og stram den med det medfølgende kabelbånd L.



Du kan forlænge afløbsslangen til højst 400 cm. Kontakt et servicecenter for den anden afløbsslange og forlængelsen.

5.6 Indbygning



Apparatet er designet til indbygning i et skabelement. Se de minimale forsænkingsmål på tegningerne.



Hvis slangen løber bag apparatet, skal du sørge for, at der ikke er noget, som lukker de små forsænkninger med målene 50 x 50 mm.

Apparatet er også forsynet med en klæbesvamp **H**, som du kan finde indvendigt i tromlen.

Fastgør den øverst på apparatet, som vist på tegningen.

Når du nivellerer apparatet under køkkenelementet, MÅ DU IKKE klemme svampen.

Før du fortsætter med at indbygge apparatet, skal du flytte det hen i nærheden af forsænkningen og placere tilløbsslangen, afløbsslangen og netkablet på forhånd.

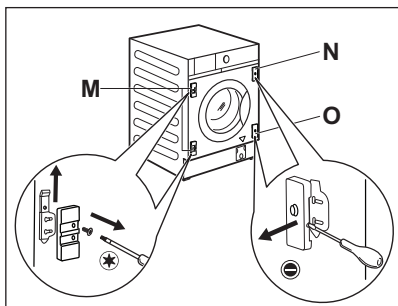
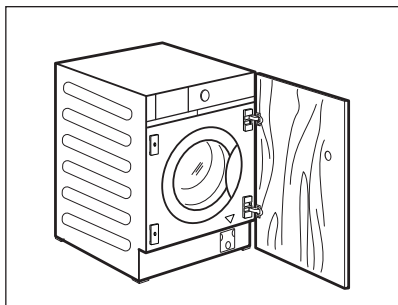
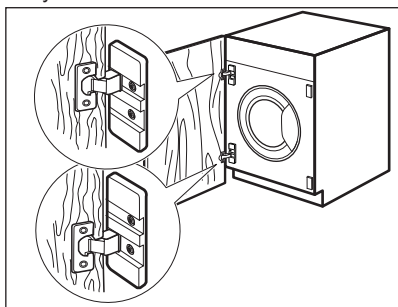
ADVARSEL!

Sørg for, at de ikke er kinkede eller klemte.

5.7 Klargøring og montering af skabslågen

Skabslågen skal have fig. mål:

- bredde min. 595 - maks. 598 mm.
- tykkelse 16-22 mm.



Fabriksindstilling

Fra fabrikken er produktet indstillet til montering af en skabslåge, der åbner fra højre mod venstre.

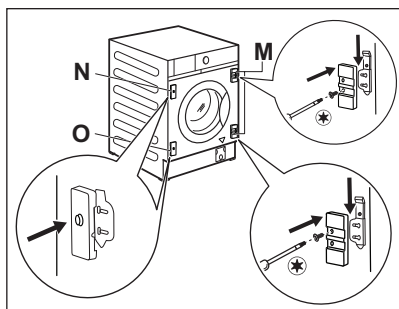


Den bedste løsning vil være at skrue det øverste hængsel i det øverste hul af toppladen og det nederste hængsel i det nederste hul af bundpladen.

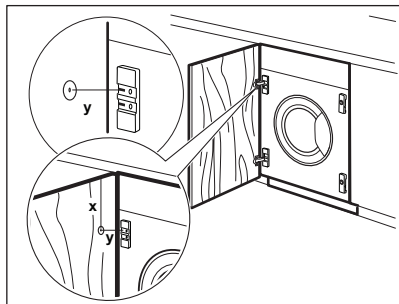
Vending af skabslågen

Udfør vendingen af skabslågen, før produktet indbygges helt.

Hvis skabslågen skal åbnes fra venstre mod højre, skal du ombytte hængselbeslagene **M** med den magnetiske plade **N** og den nederste plade **O**.



Sørg for, at pladen med magnet er i den øverste position.

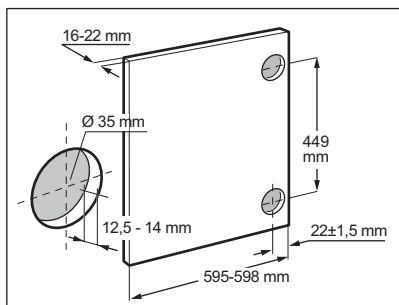


Klargøring af skabslåge



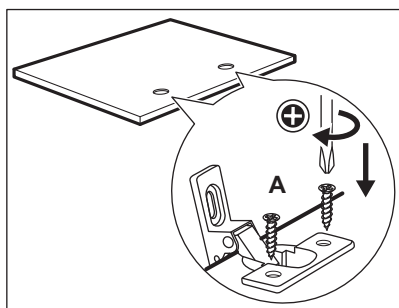
Hvis lågen skal forsænkes, anbefales det at tilkalde en professionel.

Justér skabslågen korrekt efter køkkenelementet. Mål afstanden **X** for at fastsætte hullets højde for at forsænke det øvre hængsel. Midten af hullet **Y** skal være i den samme højde som slaget på hængselbeslaget.



Indstil det nederste huls position ved at følge de mål og afstande, som vises i tegningen (449 mm).

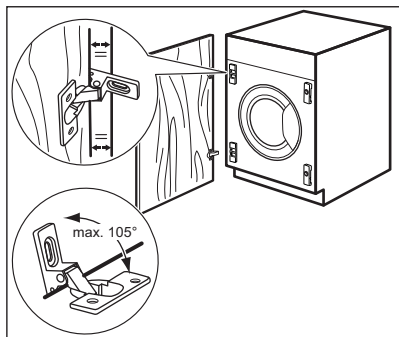
Forsæk hullerne.



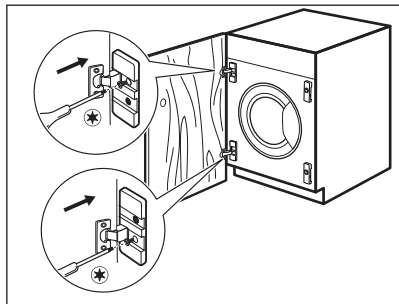
Hængsler

Det er nødvendigt at bore to huller til montering af hængslerne (diameter 35 mm, dybde 12,5 - 14 mm afhængigt af skabslågens dybde) på indersiden af døren.

Hængslerne fastgøres til lågen ved hjælp af de fire medfølgende skruer **A**.



Sørg for, at skabslågens kant er parallel med produktets kant, og følg den rigtige åbningsvinkel (maks. 105°) for at justere lågen perfekt.

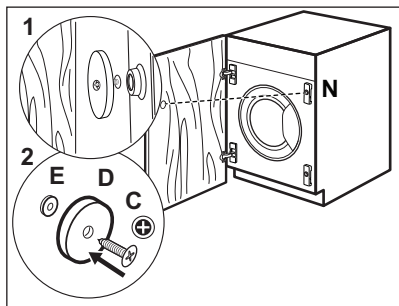


Montering af lågen

Fastgør hængslerne til hængselbeslaget på produktet med de to medfølgende skruer **B**.



Hængslerne kan justeres for at kompensere for ujævn tykkelse på lågen.

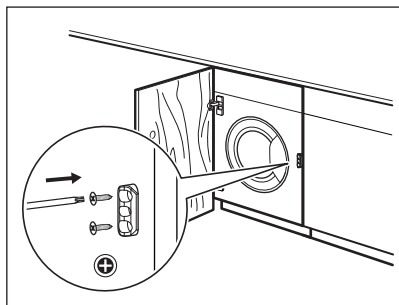


Modmagnet

Produktet er forudindstillet til en magnetisk lukning.

Til en korrekt lukning:

1. Anbring skruen **C** og modmagneten **D** på magnetpladen **N**. Læn skabslågen mod skruen, indtil den efterlader et mærke.
2. Åbn skabslågen, og skru modmagneten **D** (stål magnetplade + gummiring **E**) med skruen **C** indvendigt i skabslågen dér, hvor skruen har lavet et mærke, som beskrevet i det første trin.



Fleksibel maskinstopper

Den medfølgende plastikprop kan kun installeres, når produktet er fuldt monteret, for at undgå bevægelse udad. Sæt den fast på møblet tæt på frontpanelet med referencehøjde fra midt på døren **på den modsatte side af hængslerne**.

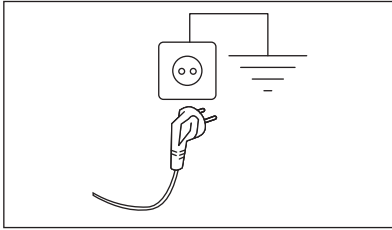
5.8 El-forbindelse

Efter installationen kan du slutte stikket til stikkontakten.

Typeskiltet og kapitlet 'Tekniske data' angiver de nødvendige elektriske klassificeringer. Sørg for, at de er kompatible med netforsyningen.

Kontroller, at boligens elektriske installationer kan klare den maksimale belastning, og husk at tage andre anvendte apparater i betragtning.

Maskinen skal tilsluttes jvf. gældende stærkstrømsreglement.



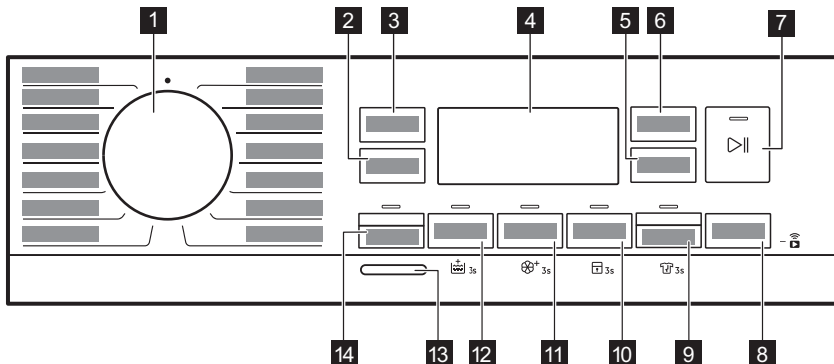
Sørg for, at elkablet er let tilgængeligt efter installationen af apparatet.

Kontakt vores autoriserede servicecenter for elektrisk arbejde, der er nødvendigt for at installere dette apparat.

Producenten fralægger sig ethvert ansvar for skader, der skyldes manglende overholdelse af disse sikkerhedsregler.

6. BETJENINGSPANEL





6.1 Beskrivelse af betjeningspanel





De permanente tilstande indstilles ved at holde den tilhørende knap nede i mindst 3 sekunder.

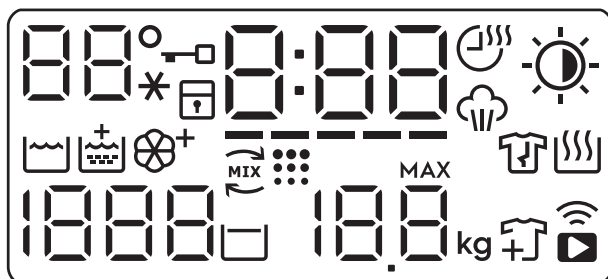
1 Programvælger








- 2** Centrifugering touchknap
- 3** Temperatur touchknap
- 4** Display
- 5** Tørretid touchknap
- 6** Auto dry touchknap














- 7 Start/Pause touchknap 
- 8 Udskudt Start touchknap og Fjernbetjent start tilvalg 
- 9 Tørring touchknap og permanent Anti-Krøl tilvalg  3s
- 10 Time Manager touchknap og børnesikringstilvalg  3s

- 11 Pletter touchknap og permanent Soft Plus tilvalg  3s
- 12 Forvask touchknap og permanent Ekstra Skyl tilvalg  3s
- 13 On/Off trykknop
- 14 Vask touchknap

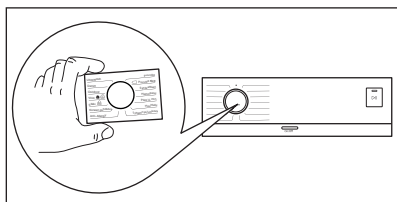
6.2 Display



	Temperaturområdet: 88 Lampe for temperatur. --* Lampe for koldt vand.
	Kontrollampe for låst luge.
	Kontrollampe for børnesikring.
	Den digitale lampe kan vise: <ul style="list-style-type: none"> Programvarighed (f.eks. 2:40, vask og/eller tørring). Udskudt tid (f.eks. 2h). Programslut (0:00). Advarselskode (f.eks. E20). Kontrollampe for fejl (- - -).
	Time Manager-lampe
	Tørretid-lampe
	Kontrollampe for dampfase.

	Auto dry-lampe:  Strygetørt  Skabstørt  Ekstra tørt
	Kontrollampe for vaskefase
	Lampe for ekstra skyl.
	UltraCare fase lamper.
	Lampe for tromlerengøring. Dette er en anbefaling til at udføre tromlerengøringen. Se afsnittet "Rengøring af tromlen" i kapitlet " Vedligeholdelse og rengøring".
	Kontrollampe for antikrølfase. Læs afsnittet "Permanent antikrøl" for at få flere oplysninger.
	Kontrollampe for tørrefase.
1888	Centrifugeringsområdet: Kontrollampe for centrifugeringshastighed - - - Kontrollampe for ingen centrifugering. Centrifugeringsfasen er slået fra.
	Kontrollampe for skyllestop.
88.8	Lampe for maksimal fyldning (se "afsnittet SensiCare System-fyldningsdetektion"). MAX Blinker, når vasketøjsmængden overstiger det maksimum, der er angivet ved valg af program.
	Kontrollampe for tilføjelse af tøj. Den lyser i starten af vaskefasen, når det stadigvæk er muligt at sætte apparatet på pause og tilføje mere vasketøj.
	Wi-Fi og fjernforbindelseslampe.

6.3 Flersprogede mærkater



Maskinen leveres med selvklebende mærkater på forskellige sprog.

Den ønskede mærkat kan klæbes fast omkring programknappen.

7. DREJEKNAP OG KNAPPER

7.1 Indledning



Tilvalgene/funktionerne kan ikke vælges med alle vaskeprogrammer. Kontrollér kompatibiliteten mellem tilvalg/funktioner og vaskeprogrammer i "Programtabel". Et tilvalg/en funktion kan udelukke en anden, og i så fald lader apparatet dig ikke indstille inkompatible tilvalg/funktioner.

7.2 On/Off

Tryk på denne knap i nogle få sekunder for at tænde eller slukke for apparatet. Der udsendes to forskellige toner, mens apparatet tændes eller slukkes.

Da standby-funktionen automatisk slukker for apparatet efter adskillige minutter for at reducere energiforbruget, kan det være nødvendigt at tænde for apparatet igen.

Se afsnittet Standby i kapitlet Daglig brug for yderligere detaljer.

7.3 Temperatur

Når du vælger et vaskeprogram, foreslår apparatet automatisk en standardtemperatur.

Tryk gentagne gange på denne knap, indtil den ønskede temperaturværdi vises på displayet.

Når displayet viser lamperne _ _ *, opvarmer apparatet ikke vandet.


7.4 Centrifugering


Når du indstiller et program, vælger produktet automatisk hastigheden for standardcentrifugering.


Tryk gentagne gange på denne knap for at:

- **Skifte centrifugeringshastighed.**
Displayet viser kun de centrifugeringshastigheder, som er tilgængelige for det indstillede program.
- Indstil tilvalget **Ingen centrifugering**
_ _ _ _.

Foretag denne indstilling for at deaktivere alle centrifugeringsfaser. Produktet udfører én tømningfase i det valgte vaskeprogram. Indstil dette tilvalg til meget sarte stoffer. Skyllfasen bruger mere vand til visse vaskeprogrammer

- Aktivér tilvalget **Skyllstop** .
Den afsluttende centrifugering udføres ikke. Vandet tømmes ikke ud af maskinen efter sidste skylning for at undgå, at tøj et krøller. Vaskeprogrammet slutter med vand i tromlen.

Kontrollampen for  vises. Lågen forbliver låst, og tromlen drejer regelmæssigt for at mindske folder i tøjet. Du skal tømme vandet ud for at låse lugen op.

Hvis du trykker på knappen Start/Pause , udfører produktet centrifugeringsfasen og tømmer vandet ud.



Produktet tømmer automatisk vandet ud efter ca. 18 timer.

7.5 Vask

Med denne knap kan du aktivere eller deaktivere vasketilstanden. Når vasketilstanden er aktiveret, er knaplampen tændt.

7.6 Forvask

Med dette tilvalg kan du tilføje en forvaskfase til et vaskeprogram.

Den tilhørende kontrollampe over touchknappen lyser.

Brug dette tilvalg til at tilføje en forvaskfase ved 30°C inden vaskefasen.

Dette tilvalg anbefales til meget beskidt vasketøj, især hvis det indeholder sand, støv, mudder og andre faste partikler.



Dette tilvalg kan øge programmets varighed.

7.7 Permanent ekstra skylning

Med dette tilvalg får du permanent en ekstra skylning, når du indstiller et nyt program.

For at **aktivere/deaktivere** dette tilvalg skal du trykke på knappen Forvask og holde den nede i 3 sekunder  **tænder/slukker** på displayet.

Når den er tændt, står apparatet som standard på dette tilvalg, efter du slukker den eller ændrer/nulstiller programmet.




Dette tilvalg øger programmets varighed.

7.8 Pletter

Berør denne knap for at tilføje pletfjernerfasen til et program.

Den tilsvarende lampe over berøringsknappen lyser.

Brug denne funktion til vasketøj med pletter, der er svære at få af.

Når du indstiller denne tilvalgsfunktion, skal du placere pletfjerner i rummet .

Pletfjerner bliver forhåndsblundet og opvarmet med vaskemiddel for at forbedre dens virkning.



Dette tilvalg øger programmets varighed. Denne tilvalgsfunktion er ikke tilgængelig med en temperatur på under 40 °C.

7.9 Permanent Soft Plus

Indstil dette tilvalg for at optimere fordelingen af blødgøringsmiddel og forbedre stoffets blødhed.

Anbefales, når du bruger blødgøringsmidlet.

For at **aktivere/deaktivere** dette tilvalg skal du trykke på knappen Pletter og holde den nede i 3 sekunder  **tænder/slukker** på displayet.

Når den er tændt, står apparatet som standard på dette tilvalg, efter du slukker den eller ændrer/nulstiller programmet.



Dette tilvalg øger programmets varighed.

Time Manager

Med denne funktion kan du reducere programvarigheden afhængigt af fyldningens størrelse og graden af snavs.

Når du indstiller et vaskeprogram, viser displayet standard varigheden og ----- tankestreger.

Tryk på Time Manager-knappen for at reducere programmets varighed efter dine behov. Displayet viser den nye programvarighed, og en række streger reduceres i overensstemmelse hermed:

----- velegnet til en hel fyldning normalt snavset tøj.

---- et hurtigt program til en hel fyldning let snavset tøj.

--- meget hurtigt program til en mindre fyldning let snavset tøj (maks. halv fyldning anbefalet).

-- det korteste program til at opfriske en lille mængde vasketøj.

Time Manager er kun tilgængelig med programmerne i tabellen.



Kontrollampe

	Bomuld	Syntetisk
----- 1)	■	■
----	■	■
---	■	■
--	■	■
-	■	■

1) Standardvarighed for alle programmer.

Time Manager med dampprogrammer


Ved indstilling af et dampprogram gør denne knap det muligt at vælge tre dampniveauer, og programvarigheden reduceres i overensstemmelse hermed:

-  : maksimum
-  : medium
-  : minimum.

7.10 Børnesikring 3s

Med dette tilvalg kan du forhindre, at børn leger med betjeningspanelet.

For at **aktivere/deaktivere** dette tilvalg skal du trykke på knappen Time Manager og holde den nede, indtil kontrollampen  **tænder/slukker** på displayet.

Når den er tændt, står apparatet som standard på dette tilvalg, efter du slukker den eller ændrer/nulstiller programmet. Hvis du trykker på en knap, blinker kontrollampen  for at indikere, at knapperne er deaktiveret.

7.11 Tørring

Med denne knap kan du aktivere eller deaktivere tørretilstanden. Når tørretilstanden er aktiveret, er knaplampen tændt.

7.12 Permanent Antikrøl 3s

Denne valgmulighed tilføjer en kort anti-krølfase ved programslut.




Denne fase reducerer krøller i stoffet og gør det lettere at stryge.

For at **aktivere/deaktivere** dette tilvalg skal du trykke på knappen Tørring og holde den nede i 3 sekunder  **tænder/slukker** på displayet.

Når den er tændt, står apparatet som standard på dette tilvalg, efter du slukker den eller ændrer/nulstiller programmet.



Dette tilvalg kan øge programmets varighed.

Når programmet stopper, viser displayet , lampen  og Start/Pause  lampen lyser. Tromlen udfører jævne bevægelser i ca. 30 minutter for at bevare dampfordelen. Når du trykker på en vilkårlig knap, stopper antikrøl-bevægelserne, og lugen låses op, apparatet foreslår igen det tidligere indstillede program.

For at afbryde anti-krølfasen kan du også:

- Trykke på knappen On/Off i nogle sekunder for at aktivere eller deaktivere maskinen.
- Drej programvælgeren til en anden position.






En lille mængde vasketøj hjælper med at give bedre resultater.

7.13 Auto dry

Når tørretilstand er aktiveret, skal du trykke på denne knap for at indstille et af de automatiske tørhedsniveauer, der foreslås af produktet.

På displayet tændes den relevante kontrollampe for tørhedsgrad:

-  **Strygetørt:** vasketøj, der skal stryges.
-  **Skabstørt:** vasketøj, der skal lægges væk.
-  **Ekstra tørt:** vasketøj, der skal tørres helt.



Du kan ikke vælge alle automatiske niveauer for hver slags stof.

7.14 Tørretid

Når tørretilstand er aktiveret, skal du trykke på denne knap for at vælge den tid, der passer til det tøj, du skal tørre (se tabellen "Tidsindstillet tørring"). Displayet viser den indstillede værdi.

Hver gang, der trykkes på denne knap, øges tidsværdien med 5 minutter.




Du kan ikke indstille alle tidsværdier for forskellige stoftyper.

7.15 Udskudt Start

Med dette tilvalg kan du udskyde starten af et program til et mere belejligt tidspunkt.


Tryk på knappen gentagne gange for at indstille de nødvendige tilvalg. Tiden øges i trin på 1 time op til 20 timer.

Den tilsvarende lampe over berøringsknappen lyser.

Displayet viser den valgte udskudte tid. Efter, at du har trykket på knappen Start/Pause ,

begynder apparatet nedtællingen, og lugen låses.

7.16 Start/Pause

Tryk på knappen Start/Pause  for at starte, sætte apparatet på pause eller afbryde et igangværende program.

8. PROGRAMMER

8.1 My Electrolux Care app og yderligere skjulte programmer

My Electrolux Care appen giver dig **et bredt udvalg af yderligere skjulte programmer**. Tilslut apparatet til My Electrolux Care og du vil kunne vælge det program, der passer bedst til dine behov.








Programnavne kan ændres afhængigt af markedets krav uden varsel. I appen kan du finde en komplet beskrivelse af hvert program.





Denim Vælg manuelt cyklusvarighed. Sengetøj	Mikrofiber Håndklæder Arbejdstøj	Mørkt tøj Babytøj Vattæpper	Strygelet Business-skjorter Damp Kashmir
---	--	-----------------------------------	--

8.2 Programoversigt

Program Standardtemperatur Temperaturområde	Reference-centrifugeringshastighed Centrifugeringsinterval	Maksimal fyldning	Programbeskrivelse (Arten af vasketøj og graden af snavs)
Eco 40-60 (Kun vasketilstand) 40°C ¹⁾	1600 o/m 1600-400 o/m	8.0 kg	Hvid og farveægte bomuld. Normalt snavsset tøj.
Eco 40-60 + Skabs-tørrt niveau (vaske- og tørretilstand) 40°C ²⁾	1600 o/m 1600 o/m - 400 o/m	4 kg	

Program Standardtemperatur Temperaturområde	Reference-centrifugeringshastighed Centrifugeringsinterval	Maksimal fyldning	Programbeskrivelse (Arten af vasketøj og graden af snavs)
Eco 40-60 + skabs-tørt niveau (kun tør-retilstand)		4 kg	Hvid og farveægte bomuld.
Bomuld 40°C 90°C - koldt	1600 o/m (1600-400 o/m)	8.0 kg	Hvid og kulørt bomuld. Normalt, meget og let snavsset tøj.
Syntetisk 40°C 60°C – koldt	1200 o/m (1200 - o/m)	3.0 kg	Syntetiske eller blandede stoffer. Normalt snavsset tøj.
Finvask 30°C 40°C – koldt	1200 o/m (1200-400 o/m)	2.0 kg	Sarte tekstiler såsom akryl, viskose og blandede tekstiler, der kræver en mere skånsom vask. Normalt og let snavsset tøj.
 Hygiene 60°C	1600 o/m 1600 o/m - 400 o/m	8.0 kg	Hvid bomuld. Dette højtydende vaskeprogram kombineret med damp, fjerner mere end 99,99% af bakterier og vira ³⁾ sikrer en temperatur over 60°C gennem hele vaskefasen; med ekstra behandling af fibre til takket være dampfase, en forbedret skyllefase sikrer korrekt fjernelse af rester af detergent og mikroorganismer. Dette program sikrer også en korrekt reduktion af pollen/allergener.
Dampprogram 			
Dampprogrammet kan bruges til at reducere krøller og lugte ⁴⁾ fra tøj, der bare skal genopfriskes, så du undgår vask. Stoffibre er afslappede, og strygningen bliver efterfølgende nemmere. Når programmet er færdigt, skal tøjet hurtigt tages ud af tromlen ⁵⁾ . Dampprogrammer har ingen hygiejnefunktion. Anvend ikke dette program med følgende typer genstande:			
<ul style="list-style-type: none"> • Genstande, der ikke er velegnede til tørretumbling. • Genstande med mærket "Må kun renses". 			
 Damp		1.0 kg	Bomuld, Syntetisk, Finvask. Kort og skånsomt dampprogram til at genopfriske selv dine mest sarte stoffer, herunder meget sarte stoffer med pailletter, blonder osv. Ved behandling af mindre mængder kan programvarigheden reduceres yderligere ved hjælp af tilvalgsfunktionen Time Manager.
 ADVARSEL! Brug ikke dette program med uld og tøj mærket kun kemisk rensning.			

Program Standardtemperatur Temperaturområde	Referencecentrifugeringshastighed Centrifugeringsinterval	Maksimal fyldning	Programbeskrivelse (Arten af vasketøj og graden af snavs)
Centrifugering/ Tømning	1600 o/m (1600 - o/m)	8.0 kg	Alle tekstiler undtagen uldne og sarte tekstiler. Til at centrifugere vasketøjet og tømme vandet ud af tromlen.
Skyl	1600 o/m (1600-400 o/m)	8.0 kg	Alle stoffer, bortset fra uld og meget sarte stoffer. Program til skylning og centrifugering af vasketøjet. Standard centrifugeringshastighed er den, der bruges til bomuldsprogrammer. Reducér centrifugeringshastigheden efter typen af vasketøj. Indstil om nødvendigt tilvalget Ekstra skyl for at tilføje skylninger. Maskinen udfører skånsomme skylninger og en kort centrifugering med en lav centrifugeringshastighed.
Maskinrens 60°C	1200 o/m (1200 - o/m)	-	Vedligeholdelsesprogram med varmt vand til rengøring og opfriskning af tromlen og til at fjerne rester, der kan skabe lugte. Brug dette program en gang om måneden for at opnå de bedste resultater. Tag alle genstande ud af tromlen, inden du kører dette program. I vaskefaserummet i beholderen til vaskemiddel skal beholderens klap vende opad. Hæld en kop klorblegemiddel eller et rengøringsmiddel til vaskemaskiner i vaskefaserummet. BRUG IKKE begge midler sammen.
			<div style="border: 1px solid black; padding: 5px;"> <p style="text-align: center;"></p> <p>Efter rengøringen af tromlen skal du køre et ekstra skylleprogram med en tom tromle, og uden vaskemiddel for at fjerne evt. rester af blegemiddel.</p> </div> <p>Hvis du indstiller dette program med Tørring, udfører produktet anti-fnug-handlingen. Se kapitlet "Fnug i stofferne".</p>
UltraWash 59min 30°C 60-30°C	1600 o/m (1600 - o/m)	5.0 kg	Bomuldstøj. Intensivt program, der giver gode vaskeresultater på kort tid.
Sportstøj 30°C 40°C – koldt	1200 o/m (1200-400 o/m)	3.0 kg	Syntetisk sportstøj. Dette program er beregnet til skånsom vask af moderne sportstøj til udendørs brug og er også egnet til trænings-, cykel- eller joggingtøj og lignende.

Program Standardtemperatur Temperaturområde	Reference-centrifuge- ringshastighed Centrifuge- ringsinter- val	Maksi- mal fyldning	Programbeskrivelse (Arten af vasketøj og graden af snavs)
 Outdoor 30°C 40°C – koldt	1200 o/m (1200-400 o/m)	2.0 kg	<div data-bbox="519 322 1029 448" style="border: 1px solid black; padding: 5px;">  <p>Anvend ikke skyllemiddel, og sørg for, at der ikke er rester af skyllemiddel i vaskemiddel-skuffen.</p> </div> <p>Udendørstøj, tekniske sportstekstiler, vandtætte og åndbare jakker, skaljakker med aftagelig fleece eller indvendig isolering.</p> <div data-bbox="519 536 1029 687" style="border: 1px solid black; padding: 5px;">  <p>Ved at fuldføre et kombineret vaske- og tørreprogram fungerer tørrefasen også som vandafvisningsgendanner. Kontrollér, at tøjets plejemærke tillader tørretumbling.</p> </div>
 Uld 40°C 40°C – koldt	1200 o/m (1200 - o/m)	1.5 kg	<p>Uld, der kan vaskes i maskinen, og uld, der kan vaskes i hånden, og andre stoffer med "håndvask"-skånesymbol (6).</p>
Kvik 20' - Vask&Tør 60' 30°C 40-30°C	1200 o/m	1.0 kg	<p>Program på kun 20 minutter til vask af op til 1 kg blandede syntetiske skjorter. Tilføj en tørrefase for at få en komplet vask og tørring på 60 minutter.</p>

Program Standardtemperatur Temperaturområde	Reference-centrifugeringshastighed Centrifugeringsinterval	Maksimal fyldning	Programbeskrivelse (Arten af vasketøj og graden af snavs)
---	---	----------------------	--

- Nulstil position. Displayet viser kun tankestreger.

1) I henhold til Kommissionens forordning EU 2019/2023. Dette program ved standardtemperatur og centrifugeringshastighed, kun i vasketilstand, med nominal kapacitet på 8.0 kg, er i stand til at vaske normalt snavsset bomuldstøj, der er vaskbart ved 40°C eller 60°C, sammen i det samme program.



Se kapitlet "Forbrugsværdier" for den opnåede temperatur i vasketøjet, programvarigheden og andre data. De mest effektive programmer med hensyn til energiforbrug er generelt dem, der vasker ved lavere temperaturer og længere varighed.

2) I henhold til Kommissionens forordning EU 2019/2023. Dette program ved standardtemperatur og -centrifugeringshastighed, i vaske- og tørretilstand, med nominal kapacitet på 4 kg og med skabstørt niveau, udfører vaske- og tørreprogrammet og er i stand til at vaske normalt snavsset bomuldstøj, der er vaskbart ved 40°C eller 60°C, sammen i det samme program, og efter tørrefasen kan vasketøjet med det samme lægges i et skab.

3) Testet for Staphylococcus aureus, Enterococcus faecium, Candida albicans, Pseudomonas aeruginosa og MS2 bakteriofag i ekstern test udført af Swisstatest Testmaterialien AG i 2021 (Testrapport nr. 202120117).


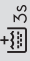
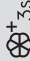





4) Dampprogrammet fjerner ikke særligt kraftigt lugt.

5) Vasketøjet kan være fugtigt efter dampbehandlingen. Hæng tøjet ud i nogle få minutter.

6) Under denne cyklus roterer tromlen langsomt for at sikre en mild vask. Det kan virke som om, tromlen ikke roterer eller ikke roterer ordentligt, men dette er normalt for dette program.

Kompatibilitet med programvalgmuligheder

Program	Centrifugering	Ingen centrifugering	1	Forvask 2)	3s	Pletter	3s	Time Manager	3s	Udskudt Start
Eco 40-60	■	■								■
Bomuld	■	■	■	■	■	■	■	■	■	■
Syntetisk	■	■	■	■	■	■	■	■	■	■

Program	Centrifugering	Ingen centrifugering	 1)	Forvask 2)	 3s	Pletter	 3s	Time Manager	 3s	Udskudt Start
Finvask	■	■	■		■		■		■	■
 Hygiene	■	■	■	■		■	■		■	■
 Damp								■		■
Centrifugering/Tømning	■	■ ³⁾								■
Skyl	■	■	■		■				■	■
Maskinrens	■	■								■
UltraWash 59min	■	■	■		■		■			■
Sportstøj	■	■	■	■	■				■	■
 Outdoor	■	■	■		■				■	■
 Uld	■	■	■							■
Kvik 20' - Vask&Tør 60'									■	■




1) Dette tilvalg ekskluderer tilvalget  3s.

2) Forvask og Pletter kan ikke vælges sammen.

3) Hvis du vælger valgmuligheden "Ingen centrifugering", udfører maskinen kun tømning.

Velegnede vaskemidler til hvert program

Program	Universalpulver ¹⁾	Flydende universalsal	Flydende til farvet	Finvask uld	Speciel

Eco 40-60	▲	▲	▲	--	--
Bomuld	▲	▲	▲	--	--
Syntetisk	▲	▲	▲	--	--
Finvask	--	--	--	▲	▲
 Hygiene	▲	▲	--	--	▲
UltraWash 59min	▲	▲	▲	--	--
Sportstøj	--	▲	▲	--	▲
 Outdoor	--	--	--	▲	▲
 Uld	--	--	--	▲	▲
Kvik 20' - Vask&Tør 60'	--	▲	▲	--	--

1) Ved temperaturer over 60°C anbefales det at bruge vaskepulver.

▲ = Anbefales

-- = Anbefales ikke

8.3 Woolmark Wool Care - Blå



- Uldvaskeprogrammet i denne maskine er godkendt af virksomheden Woolmark til

vask af uldtøj, der er mærket som "håndvask", såfremt produkterne vaskes i henhold til anvisningerne på tøjmærket og dem, der udstedes fra producenten af denne vaskemaskine. M1756.

- Denne tørretumblers tørreprogram for uld er blevet testet og godkendt af virksomheden Woolmark. Programmet er velegnet til strikket uldtøj, der er mærket med "håndvask", hvis tøjet vaskes i et Woolmark-godkendt program til håndvask og tørretumbles i overensstemmelse med producentens anvisninger. M1381. Woolmark-symbolet er et certificeringsmærke i mange lande.

8.4 Automatisk tørring



De indledende programtider for programmer med Auto dry-tilvalget er kun estimater. Den faktiske tørretid kan afvige en smule fra den viste tid.

Tørhedsgrad	Stofstype	Mængde
Extra Torrt (Ekstra Tørt) Til frottéstoffer	Bomuld og hør (badekåber, badehåndklæder osv.)	op til 4 kg
	Denim	op til 3 kg
Skåptorrt (Skabstørt) Til tøj, der skal lægges væk	Bomuld og hør (badekåber, badehåndklæder osv.)	op til 4 kg
	Syntetiske stoffer og blandingsfibre (sweatere, bluser, undertøj, duge og sengetøj)	op til 3 kg
	Sarte stoffer (akryl, viskose og sarte blandede stoffer)	op til 2 kg
	Uldtøj (uldsweatere)	op til 1 kg
	Udendørs sportstøj (udendørstøj, teknisk, sportstekstiler, vandtætte og åndbare jakker, overtræksjakker)	op til 2 kg
	Denim	op til 3 kg
	Sportstøj	op til 3 kg
Stryktorrt (Strygetørt) Egned til strygning	Bomuld og hør (lagener, duge, skjorter osv.)	op til 4 kg

8.5 Tørring med fast varighed

Tørhedsgrad	Stofstype	Mængde (kg)	Centrifugehastighed (o/m)	Anbefalet varighed (min)
Extra Torrt (Ekstra Tørt) Til frottéstoffer	Bomuld og hør (badekåber, badehåndklæder osv.)	4	1600	170 - 190

Tørhedsgrad	Stoftype	Mængde (kg)	Centrifugehastighed (o/m)	Anbefalet varighed (min)
		2	1600	110 - 120
		1	1600	65 - 75
	Denim	3	1200	165 - 175
		1	1200	75 - 85
Skåptørrt (Skabs-tørrt) Til tøj, der skal lægges væk	Bomuld og hør (badekåber, badehåndklæder osv.)	4	1600	160 - 180
		2	1600	100 - 110
		1	1600	55 - 65
	Syntetiske stoffer og blandingsfibre (sweatere, bluser, undertøj, duge og sengetøj)	3	1200	135 - 150
		1	1200	45 - 55
	Fintvått (Finvask) (akryl, viskose og sarte blandede stoffer)	2	1200	155 - 165
		1	1200	95 - 105
	Ylle (Uld) (uldsweatere)	1	1200	80 - 100
	Udendørs sportstøj (udendørstøj, teknisk, sportstekstiler, vandtætte og åndbare jakker, overtræksjakker)	2	1200	110 - 120
		1	1200	95 - 105
	Denim	3	1200	155 - 165
		1	1200	65 - 75
	Sportstøj	3	1200	130 - 150
		1	1200	70 - 80
Stryktørrt (Stryge-tørrt) Egnet til strygning	Bomuld og hør (lagener, duge, skjorter osv.)	4	1600	110 - 125
		2	1600	65 - 75
		1	1600	40 - 50

9. 📶 OPSÆTNING AF WI-FI-FORBINDELSE

I dette kapitel beskrives det, hvordan du slutter den intelligente maskine til wi-fi-

netværket, og hvordan du forbinder den til mobile enheder.

Med denne funktion kan du modtage beskeder, overvåge og kontrollere din maskine fra dine mobile enheder.

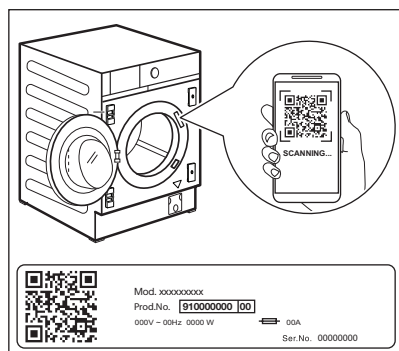
Wi-Fi-funktionen er slået fra som fabriksstandardindstilling.

For at forbinde apparatet og dermed nyde hele rækken af funktioner og serviceydelser har du brug for:

- Trådløst netværk derhjemme med internetforbindelse aktiveret.
- En mobile enhed, der er forbundet til dit trådløse netværk.

Frekvens	2,412 - 2,472 GHz til det europæiske marked
Protokol	IEEE 802.11b/g/n
Maks. effekt	<20 dBm

9.1 QR-kode på typeskilt



QR-kode kan bruges på to måder:

- Skan QR-koden med den indbyggede kameraapp for at hente My Electrolux Care-appen fra App Store på din smartenhed, og følg de nødvendige trin.
- Parring af din smartenhed med apparatet for at forenkle processen. Skan QR-koden med QR-kodeskanneren, der er indbygget i My Electrolux Care-programmet.

9.2 Installation og konfiguration My Electrolux Care



My Electrolux Care giver dig mulighed for at håndtere dit vasketøj med en mobile enhed.

Den indeholder et stort antal programmer, nyttige funktioner og produktoplysninger skræddersyet perfekt til produktet.

Gennem appen kan du vælge de programmer, der allerede er tilgængelige fra produktets betjeningspanel, samt låse op for yderligere programmer, der kun er tilgængelige fra en mobile enhed.

Yderligere programmer kan ændres med tiden sammen med nye versioner af appen.

Det er personlig vasketøjspleje - alt sammen fra din mobile enhed.

Når du forbinde produktet til appen, skal du stå tæt på den med din mobile enhed.


Sørg for, at din mobile enhed er tilsluttet det trådløse netværk.

1. Gå til App Store på din smartenhed, eller scan QR-koden (*se afsnittet "QR-kode på typeskilt"*).
2. Download og installer My Electrolux Care-appen.
3. Sørg for, at du har startet en WiFi forbindelse i produktet. Hvis ikke, så læs det næste afsnit "Sådan konfigurerer du produktets trådløse forbindelse".
4. Start appen. Vælg land og sprog, og log ind med din email og adgangskode. Hvis du ikke har en konto, kan du oprette en ny ved at følge anvisningerne i My Electrolux Care.
5. Følg anvisningerne i appen til registrering og konfiguration af produktet.

9.3 Sådan konfigurerer du vaskemaskinens trådløse forbindelse

1. Tryk på On/Off -knappen i nogle få sekunder for at aktivere produktet. Vent ca. 10 sekunder, inden du fortsætter med trådløs konfiguration.
2. Vælg et program ved at dreje programknappen.

- Tryk og hold knapperne Tørretid og Auto dry nede samtidig i nogle få sekunder, indtil der lyder et 'klik'. Slip knapperne.

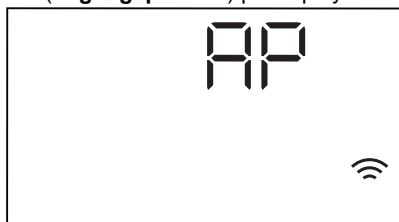
On vises på displayet i 5 sekunder, og kontrollampen  begynder at blinke.

Det trådløse modul begynder at starte op.



Sørg for, at din APP er klar til forbindelse.

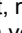
- Efter sekunder vises *AP* (adgangspunktet) på displayet.

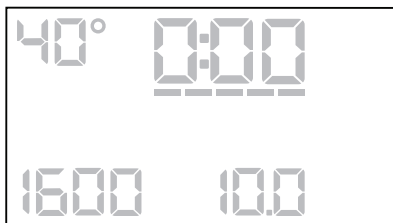


Adgangspunktet er åbent i ca. 3 minutter.



Så længe produktet er aktiveret, vil det fortsætte med at forsøge at oprette forbindelse med gemte brugeroplysninger, indtil WiFi deaktiveres eller brugeroplysningerne nulstilles.

- Konfigurer "My Electrolux"-appen på din smartenhed, og følg instruktionerne for at forbinde produktet til dit WiFi netværk.
- Hvis forbindelsen er konfigureret, vises kontrollampen  på displayet, når programinformationsskærmen vender tilbage.




For at slukke for den trådløse forbindelse

skal du trykke på knapperne Tørretid og Auto dry samtidigt og holde dem nede i nogle få sekunder indtil det første lydsignal. Slip knapperne. *OFF* vises på displayet i 5 sekunder.



Hvis du slukker og tænder for produktet igen, slukkes den trådløse forbindelse automatisk.


For at fjerne de trådløse

brugeroplysninger skal du trykke på knapperne Tørretid og Auto dry og holde dem nede samtidigt i 10 sekunder, indtil det andet lydsignal:  vises på displayet.


9.4 Fjernbetjent start

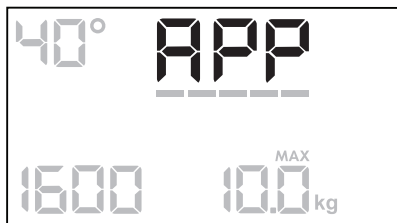
Med den fjernbetjente start kan du starte et program med fjernbetjening.





Fjernbetjeningen aktiveres automatisk, når du trykker på knappen Start/Pause  for at starte programmet, men du kan også starte et vaskeprogram med fjernbetjening.

Når appen er installeret, og den trådløse forbindelse er komplet, kan du også aktivere den fjernbetjente start:



- Tryk på knappen Udskudt Start , og lampen *APP* vises på displayet i nogle få sekunder.





2. Tryk på knappen Start/Pause  for at aktivere Fjernbetjent start, inden kontrollampen  stopper med at blinke.


Kontrollamperne  og  vises på programoversigtsskærmen, og lugen låses. Nu kan programmet startes med fjernbetjening.



Når du berører knappen Start/Pause , efter kontrollampen  stopper med at blinke, aktiveres Fjernbetjent start ikke, men det indstillede program starter.

For at fjerne den fjernbetjente start skal du trykke på knappen Udskudt Start  og bekræfte ved at trykke på knappen Start/Pause .



Nulstillingspostionen  deaktiverer den fjernbetjente start.

9.5 Trådløs opdatering

Appen kan foreslå en opdatering til dit produkt.

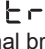
Opdateringen accepteres kun via appen.

Hvis et program er i gang, meddeler appen, at opdateringen starter efter programmets afslutning.

Under opdateringen viser produktet  på displayet.

Sluk ikke dit produkt, og træk ikke stikket ud, under opdateringen.

Produktet kan bruges igen efter opdateringen, uden at der gives en meddelelse om vellykket opdatering.

Hvis der opstår en fejl, viser produktet  i displayet: For at vende tilbage til normal brug skal du blot trykke på en vilkårlig knap eller dreje på knappen.

10. INDSTILLINGER

10.1 Akustiske signaler

Dette apparat har forskellige lydssignaler, der går i gang, når:


- Du tænder for apparatet (speciel kort tone).
- Du slukker for apparatet (speciel kort tone).
- Du trykker på knapperne (kliklyd).
- Du laver et ugyldigt valg (3 korte lyde).
- Programmet er afsluttet (lydsekvens i ca. 2 minutter).
- Apparatet har en funktionsfejl (sekvens af korte lyde i ca. 5 minutter).

For at **aktivere/deaktivere** lydssignalerne, når programmet er afsluttet, skal du berøre knapperne Vask og Forvask samtidigt i 2 sekunder. Displayet viser Tænd eller Sluk.




Hvis du deaktiverer lydssignalerne, fortsætter de med at blive udsendt, når der er en funktionsfejl i apparatet.

11. FØR FØRSTE ANVENDELSE

1. Sørg for, at strømmen er tilgængelig, og at vandhanen er åben.
2. Hæld 2 liter vand i rummet til vaskemiddel mærket med .

Denne handling aktiverer afløbssystemet.

3. Hæld en lille mængde vaskemiddel i rummet mærket med .

4. Indstil og start et program til bomuld ved den højeste temperatur uden vasketøj i tromlen.

Dette fjerner alt eventuelt snavs fra tromle og kar.

12. DAGLIG BRUG - KUN VASK

ADVARSEL!

Se kapitlerne om sikkerhed.

12.1 Aktivering af apparatet

1. Sæt stikket i kontakten.
2. Åbn for vandhanen.
3. Tryk på knappen On/Off i nogle få sekunder for at aktivere apparatet.

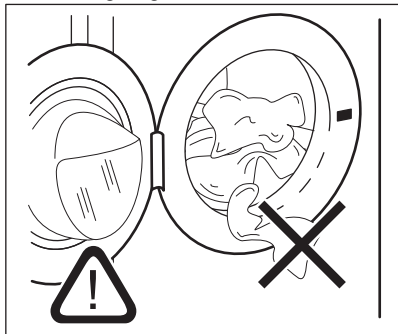
Der udsendes en kort tone.

12.2 Påfyldning af vasketøj

1. Åbn lågen til maskinen.
2. Tøm lommerne, og fold elementerne ud, inden du lægger dem i apparatet.
3. Læg vasketøjet i tromlen, et stykke ad gangen.

Læg ikke for meget tøj i tromlen.

4. Luk lågen godt til.



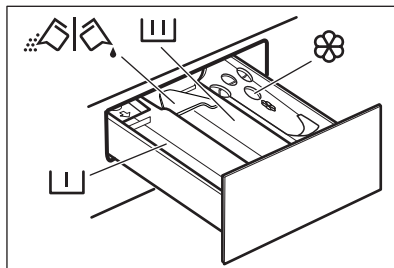
FORSIGTIG!

Sørg for, at intet vasketøj sætter sig fast mellem forseglingen og lugen for at undgå risiko for vandlækage og beskadigelse af vasketøjet.



Vask af meget olieholdige, fedtede pletter kan forårsage beskadigelse af vaskemaskinens gummidele.

12.3 Påfyldning af vaske- og plejemidler



– Rum til forvaskemiddel, iblødlægning eller pletfjerner.



– Rum til vaskefasen.



– Rum til blødgøringsmiddel og andre flydende behandlingsmidler (skyllemiddel, stivelse).

MAX – Maks. niveau af mængde flydende tilsætningsmidler.

 – Klap til pulver eller flydende vaskemiddel.



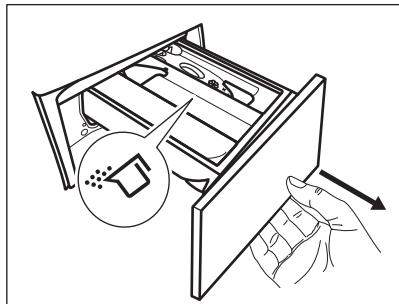
Følg altid de instruktioner, du finder på emballagen af vaskemiddelprodukterne. Dog anbefaler vi, at du ikke overskrider det maksimalt angivne niveau (**MAX**). Denne mængde vil imidlertid garantere de bedste vaskeresultater.



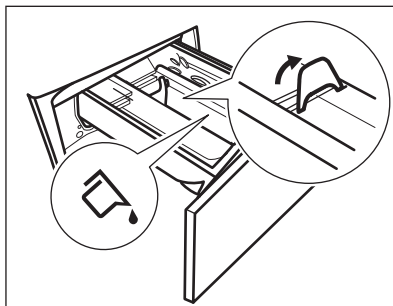
Efter en vaskecyklus skal du fjerne eventuelle rester af vaskemiddel fra beholderen til vaskemiddel.

12.4 Kontroller vaskemiddelklappens position

1. Træk vaskemiddeldispenseren så langt ud, den kan komme.

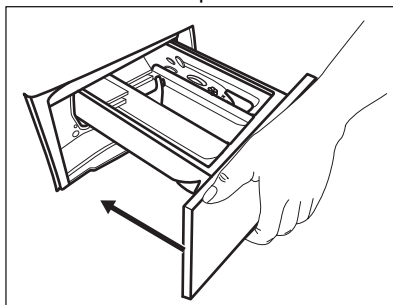


2. Tryk håndtaget ned for at fjerne dispenseren.
3. Drej klappen op for at bruge pulvervaskemiddel.
4. Drej klappen ned for at bruge flydende vaskemiddel.



Når klappen er i positionen **NED**:

- Brug hverken geleagtige eller tykflydende vaskemidler.
 - Overskrid ikke dosen for flydende vaskemiddel, som angivet på klappen.
 - Indstil ikke forvaskfasen.
 - Indstil ikke funktionen udskudt start.
5. Afmål vaskemidlet og skyllemidlet.
 6. Luk omhyggeligt vaskemiddeldispenseren.




Sørg for, at klappen ikke blokerer, når du lukker skuffen.

12.5 Indstilling af et program

1. Drej programvælgeren for at vælge det ønskede vaskeprogram. Eco 40-60 er det program, som energimærkets oplysninger vedrører.

Kontrollampen for knappen Vask lyser.

Kontrollampen for knappen Start/Pause  blinker.

Displayet viser en vejledende programvarighed.

2. Rør de tilhørende knapper for at ændre temperaturen og/eller centrifugeringshastigheden.
3. Indstil en eller flere muligheder ved at trykke på de tilhørende knapper. De

tilhørende kontrollamper lyser, og de givne oplysninger ændres på displayet i overensstemmelse hermed.



Hvis et valg **ikke er muligt**, udsendes der et lydssignal, og displayet viser **--**.

12.6 Start af et program

Tryk på Start/Pause -knappen for at starte programmet. Programmet kan ikke startes, når kontrollampen for knappen er slukket og ikke blinker (f.eks. lugen er åben). Den tilknyttede kontrollampe holder op med at blinke og forbliver tændt. Programmet starter, og lugen låses. Displayet viser kontrollampen og kontrollampen vises for at angive, at det stadig er muligt at stoppe programmet og tilføj tøj.



Afløbspumpen kan gå i gang kortvarigt, før produktet fyldes med vand.

12.7 Start af et program med udskudt start

1. Berør knappen Udskudt Start gentagne gange, indtil displayet viser den ønskede udskudte tid. Den tilhørende lampe tændes.
2. Tryk på Start/Pause -knappen. Apparatets luge låses og starter nedtællingen til Senere start. Displayet viser kontrollampen .

Når nedtællingen er slut, starter programmet automatisk.

annullering af den udskudte start, efter nedtællingen er gået i gang

Sådan annulleres den udskudte start:

1. Tryk på knappen Start/Pause for at indstille apparatet til pause. De tilsvarende kontrollamper blinker.
2. Tryk gentagne gange på knappen Udskudt Start, indtil displayet viser .
3. Tryk igen på knappen Start/Pause for at starte programmet med det samme.

Ændring af den udskudte start, efter nedtællingen er gået i gang

Sådan ændres den udskudte start:

1. Tryk på knappen Start/Pause for at indstille apparatet til pause. De tilsvarende kontrollamper blinker.
2. Berør knappen Udskudt Start gentagne gange, indtil displayet viser den ønskede udskudte tid.
3. Tryk igen på knappen Start/Pause for at starte den nye nedtælling.

12.8 SensiCare Systemfyldningsdetektionen



Programvarigheden på displayet henviser til en **mellemstor/stor mængde**.

Når du har trykket på Start/Pause -knappen, slukkes lampen for den maksimalt erklærede fyldning, starter SensiCare System registrering af vasketøjsmængden:

1. Apparatet detekterer fyldningen i løbet af de første 30 sekunder. I programmerne, hvor Time Manager er tilgængelig, viser Time Manager linjerne placeret under tidscifrene en simpel animation under denne fase. Tromlen roterer i løbet af kort tid.
2. Programvarigheden kan justeres i henhold hertil og kan stige eller falde. Efter yderligere 30 sekunder begynder vandpåfyldningen.

I tilfælde af tromleoverfyldning blinker lampen **MAX** på displayet i slutningen af fyldningsdetektionen:

I dette tilfælde er det i 30 sekunder muligt at sætte apparatet på pause og fjerne det overskydende tøj.

Når det overskydende tøj er fjernet, skal du trykke på Start/Pause -knappen for at starte programmet igen. SensiCare-fasen kan gentages op til tre gange (se punkt 1).

Vigtigt! Hvis vasketøjsmængden ikke reduceres, starter vaskeprogrammet alligevel,

på trods af overfyldningen. I dette tilfælde gives der ingen garanti for de bedste vaskeresultater.



Ca. 20 minutter efter programmets start kan programmets varighed justeres igen afhængigt af stoffets vandabsorbering.





SensiCare-registreringen udføres kun med komplette vaskeprogrammer, og hvis programvarigheden ikke er blevet reduceret ved hjælp af Time Manager-knappen.



SensiCare System er ikke tilgængelig med alle programmer såsom Uld, Skullefase og programmer med korte cyklusser.

12.9 Afbrydelse af et program og ændring af valgmuligheder

Når programmet er i gang, kan du **kun ændre visse** tilvalg:

1. Tryk på knappen Start/Pause . Den tilhørende kontrollampe blinker.
2. Skift indstillinger. Den givne information på displayet ændres i henhold hertil.
3. Tryk på knappen Start/Pause  igen. Vaskeprogrammet fortsætter.


12.10 Annullering af et igangværende program

1. Tryk på On/Off-knappen for at annullere programmet og for at slukke for maskinen.
2. Tryk på On/Off-knappen for at tænde for maskinen igen.



Hvis SensiCare System er afsluttet, og vandfyldningen allerede er startet, starter det nye program **uden at gentage SensiCare System**. Vandet og vaskemidlet tømmes ikke ud for at undgå spild. Displayet viser programmets maksimale varighed, og den opdateres, ca. 20 minutter efter et nyt program startes.

Der er også en alternativ måde at annullere på:

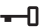
1. Drej vælgerknappen til positionen "Nulstil"
•
2. Vent i 1 sekund. Displayet viser .
Nu kan du indstille et nyt opvaskeprogram.



12.11 Åbning af lugen – Tilføjelse af tøj

Hvis ikonet  er tændt, kan du altid åbne døren.





Hvis vandets temperatur og niveau i tromlen er for højt, og/eller tromlen stadigvæk drejer rundt, bør du ikke åbne lugen.

Mens et program eller udskudt start er i gang, er lugen låst. Displayet viser kontrollampen .

1. Tryk på knappen Start/Pause . Kontrollampen for den relevante lugelås slukkes i displayet.
2. Åben lugen. Tilføj eller fjern om nødvendigt genstandene. Luk lugen, og tryk på knappen Start/Pause . Programmet eller den udskudte start fortsætter.

12.12 Program slut

Når programmet er færdigt, standser maskinen automatisk. Lydsignalerne høres (hvis de er aktive). Displayet viser .

Kontrollampen for knappen Start/Pause  slukkes.

Lugen låses op, og lampen  slukkes.

1. Tryk på knappen On/Off for at slukke for apparatet.

Fem minutter efter afslutningen af programmet slukker energisparefunktionen automatisk for apparatet.


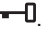




Når du tænder for apparatet igen, viser displayet afslutningen af det forrige program. Drej programknappen for at indstille et nyt program.

2. Fjern vasketøjet i apparatet.
3. Sørg for, at tromlen er tom.
4. Lad lugen og beholderen til vaskemiddel stå lidt på klem for at forhindre mug og lugte.

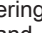
12.13 Tømning af vand efter programslut


Hvis du har valgt et program eller en valgmulighed, som ikke tømmer vandet ud fra den sidste skylning, er programmet færdigt, men:

- Tidsområdet viser , og displayet viser den låste luge .
 - Indikatoren for Start/Pause -knappen begynder at blinke.
 - Tromlen drejer stadigvæk ved regelmæssige intervaller for at forhindre krøller i vasketøjet.
 - Lågen forbliver låst.
 - Du skal tømme vandet ud for at åbne lågen:
1. Berør om nødvendigt Centrifugering-knappen for at mindske centrifugeringshastigheden, som apparatet foreslår.
 2. Tryk på Start/Pause -knappen: Apparatet tømmer vandet og centrifugerer.

Lampen for tilvalget Skyllstop  forsvinder.



Hvis du indstiller tilvalget Ingen centrifugering , tømmes apparatet kun for vand.

3. Når programmet er udført, og kontrollampen for låst luge  slukkes, kan du åbne lugen.
4. Tryk på On/Off-knappen i nogle få sekunder for at slukke apparatet.

12.14 Standby-funktion

Standby-funktionen deaktiverer automatisk maskinen, så det reducerer energiforbruget, når:

- Du ikke bruger apparatet i 5 minutter, når intet program er i gang.
Tryk på knappen On/Off igen for at aktivere apparatet.
- 5 minutter efter vaskeprogrammets afslutning.
Tryk på knappen On/Off igen for at aktivere apparatet.

Displayet viser afslutningen på det sidste program.

Drej programknappen for at indstille et nyt program.


Hvis knappen roteres til positionen "Nulstil"

- , slukkes apparatet automatisk efter 30 sekunder.



Hvis du indstiller et program eller et tilvalg, der ender med vand i tromlen, slukker Standby-funktionen **ikke** for apparatet for at minde dig om at tømme vandet.



Fjernbetjeningen hindrer standby-tilvalget, men efter 15 minutter skifter apparatet til netværks standby-tilstand, og displayet viser kun kontrollampen .

13. DAGLIG BRUG - VASK OG TØRRING

ADVARSEL!

Se kapitlerne om sikkerhed.




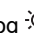
Dette apparat er en automatisk vaske/tørremaskine.

13.1 Komplet vaske- og tørreprogram

Ikke-automatiske vaske- og tørreprogrammer

Ved nogle vaskeprogrammer kan du kombinere Vask og Tørring for at køre et komplet vaske- og tørreprogram.




Gør følgende:

1. Efter at have ilagt vasketøj og vaskemiddel skal du trykke på -knappen On/Off i nogle sekunder for at aktivere apparatet.
2. Læg vasketøjet i ét stykke ad gangen.
3. Hæld vaskemidlet og plejemidlerne i det passende rum.
4. Drej programvælgeren hen på vaskeprogrammet. Apparatet er som standard kun på vasketilstand, og lampen for knappen Vask er tændt. Displayet viser standardtemperaturen og centrifugeringen. Skift dem om nødvendigt i henhold til dit vasketøj. Displayet viser også den maksimale anbefalede fyldning for vaskefase.
5. Indstil de ønskede valgmuligheder, hvis de er tilgængelige.
6. Tryk på knappen Tørring én gang for at aktivere tørrefunktionen. Begge lamper for knapperne Vask og Tørring er tændt. Lamperne  og  vises på displayet. Displayet viser også den maksimale anbefalede fyldning for et vaske- og tørreprogram (f.eks. 4 kg for bomuld).

13.2 Vask og tørring - Automatiske niveauer

1. Tryk gentagne gange på knappen Auto dry, indtil displayet viser den påkrævede


tørhedsgrad. Kontrollamperne på displayet lyser i overensstemmelse hermed:


- a.  **Strygetørt:** til bomuldstøj;
- b.  **Graden skabstørt:** for bomuldsting og syntetiske ting;
- c.  **Ekstra tørt:** til bomuldstøj.

Tidsværdien på displayet er varigheden af både vaske- og tørrecykluserne, beregnet på standardstørrelse af vasketøj.





For at få en god tørring med brug af mindre energi og på kortere tid lader apparatet dig ikke indstille en for lav centrifugeringshastighed for ting, der skal vaskes og tørres.

2. Tryk på Start/Pause -knappen for at starte programmet. SensiCare-estimeringen starter.


I displayet tændes lampen  for låst luge. Displayet viser også den resterende programtid.


13.3 Vask og tidsindstillet tørring

1. Tryk gentagne gange på knappen Tørretid for at indstille den ønskede tidsværdi (Se tabellen "Tidsindstillet tørring" i kapitlet "Programmer").

Kontrollampen for tørringsgrad  slukkes, og kontrollampe  tændes.





Hver gang der trykkes på denne knap, øges tidsværdien med 5 minutter. Displayet viser den nye indstillede tid.

2. Tryk på Start/Pause -knappen for at starte programmet. SensiCare-estimeringen starter.

I displayet tændes kontrollampen  for låst luge. Displayet viser også den resterende programtid.

13.4 Ved slutningen af tørreprogrammet

- Apparatet stopper automatisk.

- Lydsignalerne aktiveres (hvis de er aktive).
 -  tændes i displayet.
 - Kontrollampen for Start/Pause-knappen  slukkes. Symbolet  for låst luge slukkes.
- Apparatets drift fortsætter med antikrølfasen i ca. 30 minutter eller mere, hvis tilvalget Antikrøl blev indstillet. Anti-krøl fasen reducerer folder. Du kan fjerne vasketøjet, før antikrølfasen er slut. Vi anbefaler, for at få et bedre resultat, at du fjerner vasketøjet, når fasen er næsten slut eller slut. Lampen  forbliver tændt.
- Tryk på knappen On/Off i nogle sekunder for at deaktivere eller aktivere apparatet.



Få minutter efter afslutningen af programmet slukker energisparefunktionen automatisk for apparatet.

1. Fjern vasketøjet i apparatet.
2. Sørg for, at tromlen er tom.



Efter tørrefasen rengøres tromlen, pakningen og indersiden af lugen med en våd klud.

14. DAGLIG BRUG - KUN TØRRING




ADVARSEL!

Se kapitlerne om sikkerhed.



Dette apparat er en automatisk vaske/tørremaskine.




14.1 Forberedelse til tørring

1. Tryk på knappen On/Off i nogle sekunder for at tænde for produktet.
2. Læg vasketøjet i ét stykke ad gangen.
3. Drej programvælgeren til det program, der er egnet til tørring af indholdet i produktet. Som standard er produktet indstillet til vasketilstand, og kontrollampen for knappen Vask er tændt.
4. Tryk to gange på knappen Tørring for kun at tørre. Kontrollampen for knappen Tørring lyser, og kontrollampen for knappen Vask slukkes. Kontrollamperne  og  vises på displayet, og kontrollampen  forsvinder.




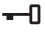
Når du tørre en stor mængde vasketøj, skal du for at opnå gode resultater sørge for, at vasketøjet ikke er rullet sammen, og at det er fordelt jævnt i tromlen.

14.2 Tørring - Automatiske niveauer

1. Tryk gentagne gange på knappen Auto dry, indtil displayet viser den påkrævede tørhedsgrad. Kontrollamperne på displayet lyser i overensstemmelse hermed:
 - a.  **Strygetørt:** for bomuldsgenstande;
 - b.  **Skabstørt:** for bomuld og syntetiske stoffer;
 - c.  **Ekstra tørt:** for bomuldsgenstande.


Displayet viser tørreprogrammets varighed.

2. Tryk på knappen Start/Pause  for at starte programmet.

I displayet tændes lampen  for låst luge. Displayet viser også den resterende programtid.


14.3 Tidstørring

1. Tryk gentagne gange på knappen Tørretid for at indstille den ønskede tidsværdi (Se tabellen "Tidsindstillet tørring" i kapitlet "Programmer").

Kontrollampen for tørringsgrad 

slukkes, og kontrollampe  tændes.



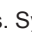
Hver gang der trykkes på denne knap, øges tidsværdien med 5 minutter. Displayet viser den nye indstillede tid.


2. Tryk på Start/Pause  for at starte programmet.

I displayet tændes kontrollampen  for låst luge.

Displayet viser også den resterende programtid.

14.4 Ved slutningen af tørreprogrammet

- Apparatet stopper automatisk.
- Lydsignalerne aktiveres (hvis de er aktive).
-  tændes i displayet.
- Kontrollampen for Start/Pause-knappen  slukkes. Symbolet  for låst luge slukkes.

- Apparatets drift fortsætter med antikrølfasen i ca. 30 minutter eller mere, hvis tilvalget Antikrøl blev indstillet. Anti-krøl fasen reducerer folder. Du kan fjerne vasketøjet, før antikrølfasen er slut. Vi anbefaler, for at få et bedre resultat, at du fjerner vasketøjet, når fasen er næsten slut eller slut. Lampen  forbliver tændt.
- Tryk på knappen On/Off i nogle sekunder for at deaktivere eller aktivere apparatet.



Få minutter efter afslutningen af programmet slukker energisparefunktionen automatisk for apparatet.

1. Fjern vasketøjet i apparatet.
2. Sørg for, at tromlen er tom.



Efter tørrefasen rengøres tromlen, pakningen og indersiden af lugen med en våd klud.

15. FNUG I STOFFET

Under vaske- og/eller tørrefasen kan visse typer stof (svampeklud, uld, sweatshirt) udskille fnug.


Det frigivne fnug kan sætte sig fast til stoffet under næste program.

Denne gene forværes med tekniske stoffer.

For at forhindre fnug i vasketøjet anbefaler vi, at du:

- ikke vasker mørke stoffer, når du har vasket og tørret lyse stoffer (håndklæde, uld, sweatshirt) og omvendt
- tørrer denne type stof, når det vaskes for første gang
- renser afløbsfilteret
- renser den tomme tromle, pakningen og lugen med en fugtig klud efter tørreprogrammet.

Indstil et specialprogram for at fjerne fnug i tromlen:

- Tøm tromlen.
- Rengør tromlen, pakningen og lugen med en våd klud.
- Indstil Maskinrens-programmet og Tørring sammen for at aktivere fnugfjerning.
- Tryk på Start/Pause -knappen for at starte programmet.



Hvis apparatet bruges ofte, bør du udføre rengøringsprogrammet regelmæssigt.

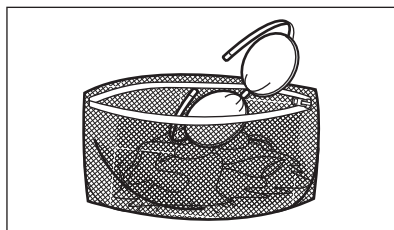
16. RÅD OG TIP

⚠ ADVARSEL!

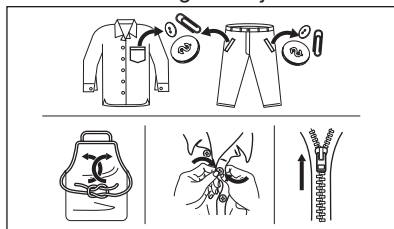
Se kapitlerne om sikkerhed.

16.1 Ilægning af vasketøj

- Opdel vasketøjet i: hvidt, kulørt, syntetiske stoffer, finvask og uld.
- Følg vaskeanvisningerne på vasketøjsmærkerne.
- Undgå at vaske hvidt og kulørt tøj sammen.
- Visse kulørte ting kan blive affarvet ved den først vask. Vi anbefaler, at du vasker dem separat de første par gange.
- Vænd indersiden udad på flerlagede stoffer, uld og genstande med trykte illustrationer.
- Forbehandl genstridige pletter.
- Vask genstridige pletter med et specielt vaskemiddel.
- Vær forsigtig med gardiner. Fjern krogene, eller læg gardinerne i en vaskepose eller i et pudebetræk.
- En for lille mængde vasketøj kan forårsage problemer med centrifugeringen, hvilket kan føre til for kraftig vibration. Hvis dette sker:
 - a. afbryd programmet, og åbn lugen (se kapitlet "Daglig brug");
 - b. gendistribuer mængden manuelt, så genstandene er jævnt fordelt i karret.
 - c. tryk på Start/Pause-knappen. Centrifugeringsfasen fortsætter.
- Knap pudebetræk, luk lynlåse, hængt hæfter, og løs tryklåse. Bind bæltter, snore, snørebånd, bånd og andre løse genstande.
- Vask ikke tøj uden sømme eller med snit. Brug en vaskepose til at vaske små og/eller sarte genstande (f.eks. bh'er med bøjle, bæltter, strømpebukser, snørebånd, bånd osv.).



- Tøm lommerne og fold tøj ud.



16.2 Vanskelige pletter

Til nogle pletter er vand og vaskemiddel ikke tilstrækkeligt.

Vi anbefaler, at du forbehandler disse pletter, inden du lægger tøj i maskinen.

Man kan få specielle pletfjernere. Brug den specielle pletfjerner, der kan anvendes til plet- og stoftypen.

Sprøjt ikke pletfjerner på tøj i nærheden af apparatet, da det er korrosivt for plastikdelene.



16.3 Vaskemiddeltypen og -mængden

Valget af vaskemiddel og brugen af korrekte mængder påvirker ikke kun dine vaskeresultater, men hjælper også med at undgå affald og beskytte miljøet:

- Brug kun vaskemidler og andre behandlinger, der er specielt beregnet til vaskemaskiner: Følg først disse generelle regler:
 - vaskepulver (også tabletter og enkelt-dosis-vaskemidler) til alle typer stof, undtagen stof, der skal finvaskes. Foretræk vaskepulver med blegemiddel til hvide ting og hygiejnisering af vasketøj,
 - flydende vaskemiddel (også enkelt-dosis-vaskemidler), helst til vaskeprogrammer med lave temperaturer (maks. 60 °C) til alle stoftyper, eller specialmiddel kun til uld.
- Valget og mængden af vaskemiddel afhænger af: stoftype (finvask, uld, bomuld osv.), tøjfarve, tøj-mængde, tilsmuds-ningsgrad, vasketemperatur og vandets hårdhedsgrad.
- Følg anvisningerne på pakken af vaskemidlerne eller andre behandlingsmidler uden at overskride det angivne maksimumniveau (**MAX**).
- Bland ikke forskellige typer vaskemiddel.
- Brug mindre vaskemiddel, hvis:
 - du vasker en lille mængde vasketøj,
 - tøjet er let snavset,
 - Der er en stor mængde skum under vask.
- Når du bruger vaskemiddeltabs eller -kapsler, skal du altid lægge dem ind i tromlen, ikke i vaskemiddeldispenseren og følge producentens anbefalinger.

Utilstrækkeligt vaskemiddel kan forårsage:

- utilfredsstillende vaskeresultater,
- at vaskemængden bliver grå,
- fedtet tøj,
- mug i apparatet.

For meget vaskemiddel kan forårsage:

- skumdannelse,
- reduceret vaskeeffekt,
- utilstrækkelig skylning,
- en større indvirkning på miljøet.

16.4 Miljø-råd

For at spare vand, energi og for at hjælpe med at beskytte miljøet anbefaler vi, at du følger disse råd:

- **Normalt snavset tøj** kan vaskes **uden forvask** for at spare vaskemiddel, vand og tid (det beskytter også miljøet!).
- Hvis apparatet fyldes til den **maksimale kapacitet, der er angivet for hvert program, hjælper det med at reducere energi- og vandforbrug.**
- Med passende forbehandling kan pletter og begrænset snavs fjernes. Vasketøjet kan derefter vaskes ved en lavere temperatur.
- For at bruge den rigtige mængde vaskemiddel henvises til den mængde, der er foreslået af vaskemiddelproducenten, og kontrollere vandets hårdhed i dit husholdningssystem. Se 'Vandets hårdhedsgrad'.
- Indstil den **maksimalt mulige centrifugeringshastighed** for det valgte program for at spare energi under tørrefasen!

16.5 Vandets hårdhed

Hvis vandet i dit område er hårdt eller middelhårdt, anbefaler vi, at du bruger blødgøringsmiddel til vaskemaskiner.

Vandet er hårdt eller middelhårdt, når hårdhedsgraden overstiger 8dH.

I områder, hvor vandet er blødt, er det ikke nødvendigt at bruge blødgøringsmiddel.

Kontakt dit lokale vandværk for at få oplysninger om vandets hårdhedsgrad.

Brug den korrekte mængde blødgøringsmiddel. Følg anvisningerne, som findes på produktet emballage.

16.6 Forbered tørreprogrammet

- Åbn vandhanen.
- Kontrollér, om afløbsslangen er tilsluttet korrekt. Se installationsafsnittet for yderligere oplysninger.
- Se tørreprogramtabellen for maksimal fyldning af vasketøj til tørreprogrammerne.

16.7 Genstande, der ikke er egnede til tørring





Indstil ikke et tørreprogram til dette vasketøj:

- Syntetiske gardiner.
- Beklædningsgenstande med metaldele.

- Nylonstrømper.
- Dynner.
- Sengetæpper.
- Tæpper.
- Anorakker.
- Soveposer.
- Tekstiler med rest af hårspray, neglelaksfjerner eller lignende.
- Klædningsstykker, der indeholder skumgummi eller lignende materialer.

16.8 Vaskemærker

Følg producentens vaskemærkeangivelser når du tørrer vasketøjet:

-  = Tøjet kan tørretumbles
-  = Tørreprogrammet er ved høj temperatur
-  = Tørreprogrammet er ved nedsat temperatur
-  = Tøjet må ikke tørretumbles.

16.9 Tørreprogrammets varighed

Tørretiden kan afhænge af:

- slutcentrifugeringens hastighed
- tørhedsgrad

- tøjets art
- vægten af vasketøjet

16.10 Eftertørring

Hvis tøjet stadig er fugtigt, når tørreprogrammet er slut, vælger du en ny, kort tørretid igen.

ADVARSEL!

For at undgå folder og krympning må du ikke fylde for meget vasketøj i.

16.11 Generelle tips

Se tabellen «Tørreprogrammer» for at finde de **gennemsnitlige** tørretider. Erfaring vil hjælpe dig med at tørre vasketøjet bedre. Skriv varigheden op for de programmer, du tidligere har udført.

For at undgå statisk elektricitet ved tørreprogrammets afslutning:

1. Brug skyllemiddel i vaskeprogrammet.
2. Brug et skyllemiddel specielt til tørretumblere.

Når tørreprogrammet er udført, skal du tage vasketøjet hurtigt ud.

17. VEDLIGEHOLDELSE OG RENGØRING

ADVARSEL!

Se kapitlerne om sikkerhed.

17.1 Plan for regelmæssig rengøring

Periodisk rengøring hjælper med at forlænge dit apparats levetid.

Efter hvert program skal lågen og beholderen til vaskemiddel stå lidt på klem for at få luftcirkulation og tørre fugtigheden indvendigt i apparatet. Dette forebygger mug og lugte.

Hvis apparatet ikke bruges i længere tid, så luk for vandhanen, og tag stikket ud af kontakten.

Vejledende periodisk rengøringsplan:

Afkalkning	To gange om året
------------	------------------

Vedligeholdelsesvask	En gang om måneden
Rengør lugetætning	Hver anden måned
Rengør tromle	Hver anden måned
Fjern fnug fra tromlens inderside	To gange om måneden ¹⁾
Rengør sæbeskuffen	Hver anden måned
Rengør dræningspumpefilter	To gange om året
Rengør tilløbsslangen og filteret i indløbsventilen	To gange om året

¹⁾ Se kapitlet "Fnug i stoffet".

De følgende afsnit forklarer, hvordan du skal rengøre hver del.

17.2 Fjernelse af fremmedlegemer



Sørg for, at alle lommer er tomme, og at alle løse elementer er fastgjort, inden du kører programmet. Se "Ilægning af vasketøj" i 'Råd og tips'.

Fjern eventuelle fremmedlegemer (såsom metalclips, knapper, mønter osv.), som du måske kan finde i lugetætningen, filtrene og tromlen. Se afsnittene "Lugetætning med dobbelt kantvandlås", "Rengøring af tromlen", "Rengøring af dræningspumpen" og "Rengøring af tilløbslangen og ventilfilteret". Kontakt om nødvendigt det autoriserede servicecenter, hvis dette ikke hjælper.

17.3 Udvendig rengøring

Rengør kun maskinen med mild sæbe og varmt vand. Tør alle overfladerne helt. Brug ikke skurepuder eller ridsemateriale.



FORSIGTIG!

Undlad at bruge sprit, opløsningsmidler eller kemiske produkter.



FORSIGTIG!

Rengør ikke metalflader med klorinbaseret rengøringsmiddel.

17.4 Afkalkning



Hvis vandet i dit område er hårdt eller middelhårdt, anbefaler vi, at du bruger blødgøringsmiddel til vaskemaskiner. Vandet er hårdt eller middelhårdt, når hårdhedsgraden overstiger 8dH.

Undersøg regelmæssigt tromlen for kalk.

De almindelige vaskemidler indeholder blødgøringsmiddel, men vi anbefaler at køre et program med tom tromle og et afkalkningsmiddel.



Følg altid anvisningerne, som findes på pakningen af produktet.

17.5 Vedligeholdelsesvask

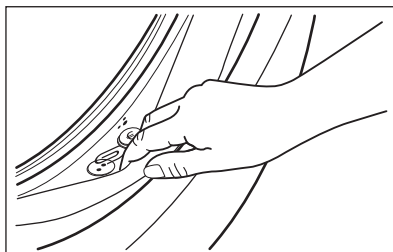
Den gentagne og længerevarige brug af programmer ved lave temperaturer kan forårsage aflejringer af vaskemiddel, frugrester, bakterievækst i tromlen og karret. Dette kan forårsage dårlige lugte og mug. For at fjerne disse aflejringer og rengøre apparatets indvendige del bør du køre en vedligeholdelsesvask regelmæssigt (mindst én gang om måneden).



Se afsnittet "Rengøring af tromlen".

17.6 Dørtætning med dobbelt kantfælde

Dette apparat er designet med et **selvrensende dræningssystem**, der gør det muligt at dræne frugfiltre, som falder af tøjet, ud med vandet. Se jævnligt tætningen efter. Mønter, knapper, andre små genstande kan genvindes i slutningen af cyklussen.



Rengør den, hvis det er nødvendigt, ved hjælp af et rengøringsmiddel med ammoniak uden at ridse tætningsens overflade.



Overhold altid anvisningerne, som findes på pakningen af produktet.

Se efter og fjern genstande (hvis der er nogen), der kan sætte sig fast i folden.

Sørg for, at der ikke er vasketøj tilbage mellem pakningen og lugen.

Brug en fugtig klud til at fjerne snavs eller vandrester, der er tilbage i lågens pakningen, efter programmet er kørt.

17.7 Rengøring af tromlen

Undersøg regelmæssigt tromlen for at undgå uønskede aflejringer.

Der kan aflejres rust i tromlen på grund af rustent fremmedlegeme i vasketøjet, eller fordi brugsvandet er jernholdigt

Rengør tromlen med specielle produkter til rustfrit stål.




Følg altid anvisningerne, som findes på pakningen af produktet. Rengør ikke tromlen med sure afkalkningsmidler, skuremidler, der indeholder klor eller jern eller ståluld.

Sådan opnås en grundig rengøring:

1. Fjern alt vasketøjet i tromlen.
2. Kør Maskinrens-programmet. Se vaskeprogramtabellen for flere oplysninger.
3. Tilføj en lille mængde vaskepulver i den tomme tromle for at skylle evt. rester ud.

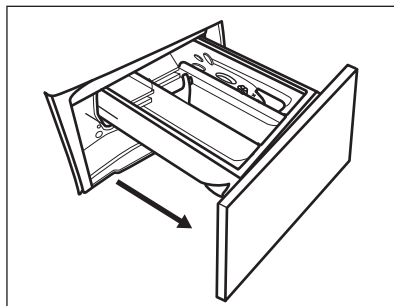


Ind imellem, viser displayet muligvis i slutningen af et program ikonet . Dette er en anbefaling til at udføre "tromlerengøring". Når tromlerensningen er udført er blevet udført, forsvinder ikonet.

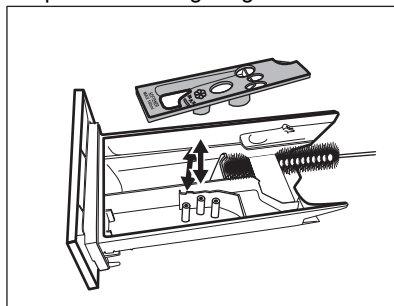
17.8 Rengøring af sæbeskuffen

For at undgå mulige aflejringer af udtørret vaskemiddel eller klumper af skyllemiddel og/eller mug i vaskemiddelskuffen, skal følgende rengøringsprocedurer foretages med jævne mellemrum:

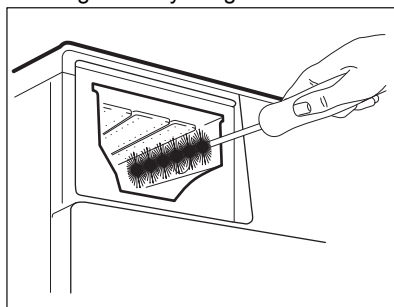
1. Åbn skuffen. Tryk krogen nedad som vist på billedet og træk den ud.



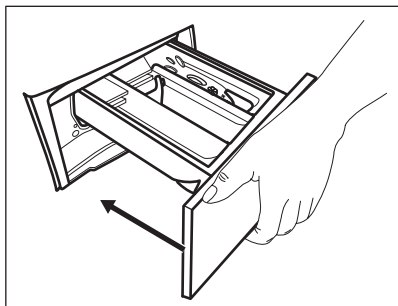
2. Fjern den øverste del af rummet til tilsætningsmiddel for at gøre rengøringen lettere, og skyl den under rindende varmt vand for at fjerne eventuelle rester af vaskemiddel. Sæt den øverste del på plads efter rengøringen.



3. Sørg for, at alle rester af vaskemiddel fjernes fra den øverste og nederste del af fordybningen. Brug en lille børste til at rengøre fordybningen.



4. Sæt vaskemiddelskuffen i skinnerne og luk den. Kør skylningen uden tøj i tromlen.



17.9 Rengøring af afløbspumpen

⚠ ADVARSEL!

Træk stikket ud af stikkontakten.



Efterse jævnligt afløbspumpefilteret, og sørg for, at det er rent.

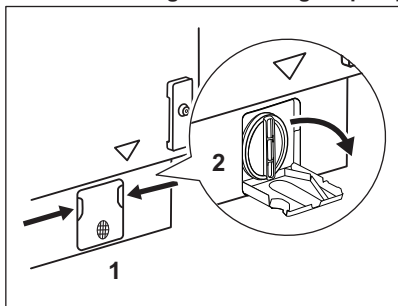
Rengør afløbspumpen hvis:

- Apparatet tømmer ikke vandet ud.
- Tromlen ikke roterer.
- Apparatet udsender en mærkelig støj på grund af afløbspumpens blokering.
- Displayet viser alarmkoden **E20**.

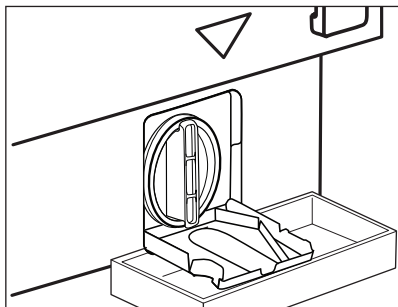
⚠ ADVARSEL!

- Fjern ikke filteret, mens apparatet er i gang.
- Rens ikke pumpen, hvis vandet i apparatet er varmt. Vent, til vandet er kølet ned

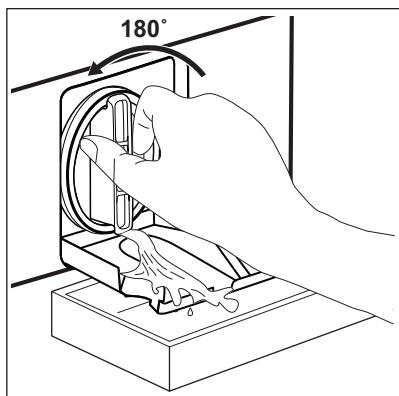
Fortsæt som følger for at rengøre pumpen:



1. Åbn dækslet til pumpen.



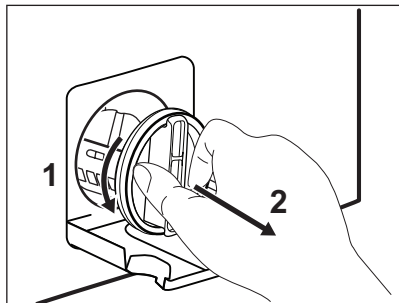
2. Anbring en passende skål under afløbspumpeadgangen for at opsamle vand, der flyder ud. Sørg altid for klude til optørring af spildt vand, når filteret fjernes.



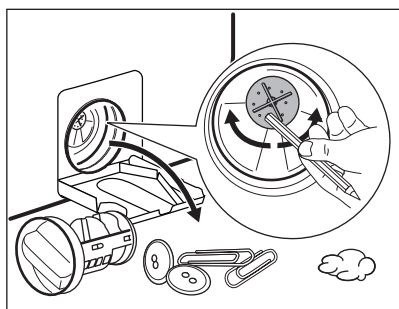
3. Drej filteret 180 grader mod uret for at åbne det, uden at fjerne det. Lad vandet flyde ud.

4. Når skålen er fuld af vand, skal filteret sættes tilbage, og beholderen tømmes.

5. Gentag trin 3 og 4, til vandet ikke længere flyder ud.

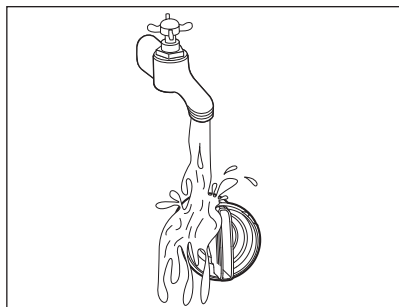


6. Drej filteret mod uret, og tag det af

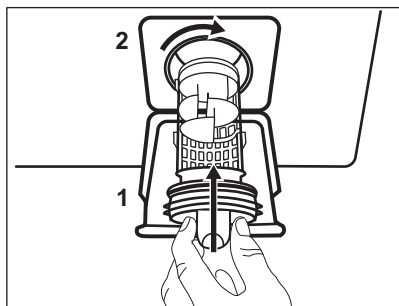


7. Fjern om nødvendigt frug og genstande fra filterfordybningen.

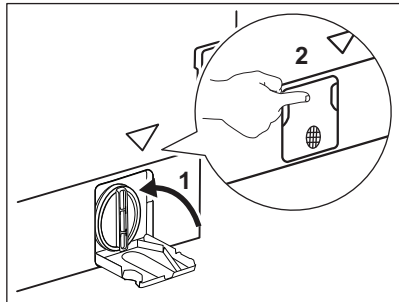
Kontroller, at pumpehjulet kan rotere. Hvis det ikke roterer, bedes du kontakte det autoriserede servicecenter.



8. Rengør filteret under vandhanen.



9. Sæt filteret på plads i de specielle skinner ved at dreje det med uret. Sørg for at stramme filteret korrekt for at forhindre lækager.

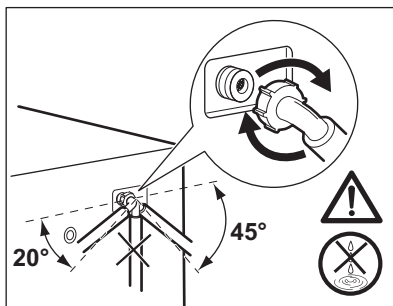
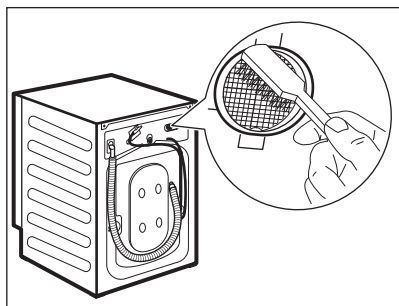
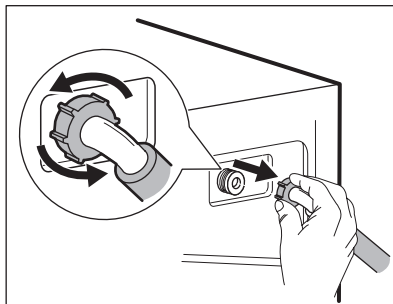
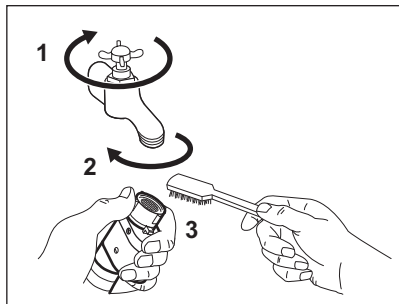


10. Luk dækslet til pumpen.

Når du tømmer vandet med nødtømningsproceduren, skal du igen aktivere udtømningssystemet:

1. Kom 2 liter vand i vaskemiddelbeholderens rum til hovedvask.
2. Start programmet for at tømme vandet ud.

17.10 Rengøring af tilløbsslangen og filteret i indløbsventilen



17.11 Nødtømning

Hvis apparatet ikke kan tømme vandet, bør du udføre den samme procedure, beskrevet i afsnittet "Rengøring af udtømningspumpe". Hvis det er nødvendigt, rengøres pumpen.

Når du tømmer vandet med nødtømningsproceduren, skal du igen aktivere udtømningssystemet:

1. Kom 2 liter vand i vaskemiddelbeholderens rum til hovedvask.
2. Start programmet for at tømme vandet ud.

17.12 Frostsikring

Hvis apparatet bliver installeret et sted, hvor temperaturen kan nå værdierne omkring 0 °C

eller falde til under dette, skal du fjerne det resterende vand fra tilløbsslangen og afløbspumpen.

1. Træk stikket ud af stikkontakten.
2. Luk for vandhanen.
3. Læg de to ender af tilløbsslangen i en beholder, og lad vandet løbe ud af slangen.
4. Tøm afløbspumpen. Se nødtømningsproceduren.
5. Når afløbspumpen er tom, sættes tilløbsslangen på igen.

⚠ ADVARSEL!

Kontroller, at temperaturen er over 0 °C, inden du bruger apparatet igen. Producenten er ikke ansvarlig for skader forårsaget af lave temperaturer.

18. FEJLFINDING

⚠ ADVARSEL!


Se kapitlerne om sikkerhed.

18.1 Alarmkoder og mulige fejl


Maskinen starter ikke, eller den stopper under drift. Prøv først at finde en løsning på problemet (henvis til tabellerne).

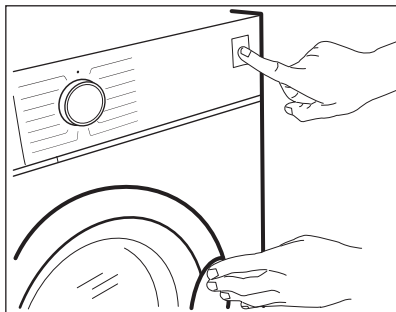
⚠ ADVARSEL!

Sluk for maskinen, før der udføres nogen som helst form for eftersyn.

Ved nogle problemer viser displayet en alarmkode, og knappen Start/Pause  kan blinke kontinuerligt:



Hvis maskinen er overfyldt, skal du fjerne nogle ting fra tromlen og/eller holde lugen presset ind, mens du rører ved Start/Pause-knappen, indtil kontrollampen  holder op med at blinke (se billedet herunder).



Problemer	Mulig løsning
E 10 Maskinen tager ikke vand ind korrekt.	<ul style="list-style-type: none">• Kontrollér, at der er åbnet for vandhanen.• Kontrollér, at vandtrykket ikke er for lavt. Kontakt det lokale vandværk for at få disse oplysninger.• Sørg for, at vandhanen ikke er tilstoppet.• Kontrollér, at tilløbsslangen ikke er knækket, beskadiget eller bøjet.• Sørg for, at tilløbsslangen er tilsluttet korrekt.• Kontrollér, at tilløbsslangens og ventilens filtre ikke er tilstoppede. Se "Vedligeholdelse og rengøring".

E20

Maskinen tømmes ikke for vand.

- Kontrollér, at vandlåsen ikke er tilstoppet.
- Kontrollér, at afløbsslangen ikke er knækket eller bøjet.
- Kontrollér, at afløbsfiltret ikke er tilstoppet. Rens filtret om nødvendigt. Se "Vedligeholdelse og rengøring".
- Kontrollér, at afløbsslangen er tilsluttet korrekt.
- Indstil tømningsprogrammet, hvis du indstiller et program uden tømningfase. Hvis udtømningsprogrammet ikke er tilgængeligt i programvælgeren, kan det indstilles via appen.
- Indstil tømningensprogrammet, hvis du indstiller en valgmulighed, som slutter med vand i karret.

E40

Maskinens låge er åben eller ikke rigtigt lukket.

- Sørg for, at lågen er korrekt lukket.

E91

Intern fejl. Ingen kommunikation mellem maskinens elektroniske elementer.

- Programmet sluttede ikke korrekt, og maskinen stoppede for tidligt. Sluk for maskinen, og tænd igen.
- Kontakt det autoriserede servicecenter, hvis alarmkoden vises igen.

E40

Strømforsyningen er ustabil.

- Vent, indtil strømforsyningen er stabil.


EFO



Overløbsikringen er aktiveret.

- Kobl maskinen fra strømforsyningen, og luk for vandhanen. Kontakt det autoriserede servicecenter.

Sluk og tænd for maskinen, hvis displayet viser andre alarmkoder. Kontakt det autoriserede servicecenter, hvis problemet fortsætter.

I tilfælde af et andet problem med apparatet kan du se oversigten herunder for mulige løsninger.

Problem	Mulig løsning
Programmet starter ikke.	<ul style="list-style-type: none">• Kontrollér, at stikket er tilsluttet stikkontakten.• Sørg for, at maskinens låge er lukket.• Kontrollér, at der ikke er sprunget en sikring i relæet.• Sørg for, at Start/Pause  ikke er aktiveret.• Hvis den udskudte start er indstillet, kan du annullere den eller vente på, at nedtællingen er færdig.• Deaktiver børnesikringen, hvis den er aktiveret.• Kontrollér knappens position på det valgte program.
Maskinen bliver fyldt med vand og tømmes med det samme.	<ul style="list-style-type: none">• Kontrollér, at afløbsslangen er i den korrekte position. Slangen er muligvis placeret for lavt. Se "Installationsvejledning".
Centrifugeringen fungerer ikke, eller en vask varer lænere end normalt.	<ul style="list-style-type: none">• Indstil centrifugeringsprogrammet. Hvis udtømningensprogrammet ikke er tilgængeligt i programvælgeren, kan det indstilles via appen.• Kontrollér, at afløbsfiltret ikke er tilstoppet. Rens filtret om nødvendigt. Se "Vedligeholdelse og rengøring".• Justér tøjet i tromlen manuelt, og start centrifugeringsfasen igen. Dette kan skyldes balanceproblemer.

Problem	Mulig løsning
Der er vand på gulvet.	<ul style="list-style-type: none"> • Kontrollér, at tilslutningerne til vandslangen er tætte, og at der ikke er nogen lækager. • Kontrollér, at vandtilløbsslangen og/eller afløbsslangen ikke har nogen skader. • Kontrollér, at du bruger det rigtige vaskemiddel og den korrekte mængde.
Du kan ikke åbne maskinens låge.	<ul style="list-style-type: none"> • Kontrollér, at der ikke er valgt et vaskeprogram, som ender med vand i karret. • Kontrollér, at opvaskeprogrammet er færdigt. • Vælg tømnings- eller centrifugeringsprogrammet, hvis der er vand i tromlen. Hvis centrifugerings- og udtømningsprogrammerne ikke er tilgængelige i programvælgeren, kan de indstilles via appen. • Kontrollér, at maskinen modtager strøm. • Dette problem kan skyldes en fejl i maskinen. Kontakt det autoriserede servicecenter. Læs "Nødåbning af låge" omhyggeligt, hvis du har brug for at åbne lågen. • Sørg for, at Remote start er ikke aktiveret. Deaktiver funktionen.
Displayet viser ikke den trådløse indikator  .	<ul style="list-style-type: none"> • Kontrollér det trådløse signal. • Sørg for, at den trådløse forbindelse er tændt. Se afsnittet "Konfiguration af vaskemaskinens trådløse forbindelse" i kapitlet "Opsætning af wi-fi-forbindelse". • Kontrollér hjemmets netværk og router. • Genstart routeren. • Kontakt din udbyder af trådløst netværk, hvis der er yderligere problemer med netværket.
Appen kan ikke få forbindelse til maskinen.	<ul style="list-style-type: none"> • Kontrollér det trådløse signal. • Kontrollér, om din smartphone /tablet er forbundet med det trådløse netværk. • Kontrollér hjemmets netværk og router. • Genstart routeren. • Kontakt din udbyder af trådløst netværk, hvis der er problemer med netværket. • Maskinen, smartphone /tablet eller begge dele skal konfigureres igen, fordi en ny router er installeret, eller routerkonfigurationen er blevet ændret.
Appen kan ofte ikke få forbindelse til maskinen.	<ul style="list-style-type: none"> • Sørg for, at det trådløse signal når frem til maskinen. Prøv at flytte hjemmets router så tæt på maskinen som muligt, eller overvej at købe en trådløs forlænger. • Sørg for, at det trådløse signal ikke forstyrres af mikrobølgeovnen. Sluk for mikrobølgeovnen. Undgå at bruge mikrobølgeovnen og fjernbetjeningen på samme tid.
Displayet viser  . Alle knapper er inaktive, bortset fra On/Off.	<ul style="list-style-type: none"> • Maskinen henter alle tilgængelige opdateringer. Vent, indtil opdateringsprocessen er færdig. Hvis du slukker for maskinen under opdateringen, fortsætter den, når du tænder for maskinen igen.
Maskinen udsender en unormal lyd og vibrerer.	<ul style="list-style-type: none"> • Sørg for, at maskinen er korrekt nivelleret. Se "Installationsvejledning". • Kontrollér, at emballagen og/eller transportboltene er fjernet. Se "Installationsvejledning". • Kom mere vasketøj i tromlen. Tøjmængden kan være for lille.
Programmets varighed øges eller mindskes, mens programmet kører.	<ul style="list-style-type: none"> • SensiCare System kan justere programvarigheden i henhold til vasketøjets type og mængde. Se under "SensiCare System-fyldningsdetektion" i kapitlet "Daglig brug".

Problem	Mulig løsning
Vaskeresultatet er ikke tilfredsstillende.	<ul style="list-style-type: none"> • Øg mængden af vaskemiddel, eller brug et andet vaskemiddel. • Brug særlige produkter til at fjerne vanskelige pletter, inden du vasker tøjet. • Kontrollér, at du har indstillet den korrekte temperatur. • Reducer mængden af vasketøj.
Der dannes for meget skum i tromlen under en vaskecyklus.	<ul style="list-style-type: none"> • Reducer mængden af vaskemiddel eller antallet af tabletter eller enkelt-dosisvaskemidler.
Efter en vaskecyklus er der rester af vaskemiddel i sæbeskuffen.	<ul style="list-style-type: none"> • Kontrollér, at klappen er placeret det rigtige sted (OP for pulvervaskemiddel – NED for flydende vaskemiddel). • Kontrollér, at du har brugt sæbeskuffen i overensstemmelse med de anvisninger, du har fået i denne vejledning.
Maskinen tørrer ikke eller tørrer ikke korrekt.	<ul style="list-style-type: none"> • Tænd for vandhanen. • Kontrollér, at afløbsfiltret ikke er tilstoppet. • Reducer tøjmængden. • Kontrollér, at du har valgt det korrekte program. Vælg om nødvendigt en kort tørtid.
Vasketøjet er fuldt af forskelligfarvede fnug.	<p>Tøjet, der blev vasket i forrige program, frigjorde fnug i en anden farve:</p> <ul style="list-style-type: none"> • Tørrefasen hjælper med at fjerne nogle af fnuggene. • Rens tøjet med en fnugfjerner. <p>Hvis der er for meget fnug i tromlen, henvises der til afsnittet "Fnug i stoffet" for yderligere oplysninger.</p>

Tænd for maskinen, når du har gennemført kontrollen. Programmet fortsætter fra det sted, hvor det blev afbrudt. Kontakt det autoriserede servicecenter, hvis problemet opstår igen. De nødvendige oplysninger til servicecenteret er angivet på maskinens typeskilt.

18.2 Nødåbning af luge

I tilfælde af strømafbrydelse eller fejl forbliver apparatets luge låst. Vaskeprogrammet fortsætter, når strømmen vender tilbage. Hvis lugen forbliver låst i tilfælde af fejl, er det muligt at åbne den vha. funktionen til opløsning i nødstilfælde.

Inden lugen åbnes:

FORSIGTIG!

Risiko for forbrændinger! Pas på at vandtemperaturen og vasketøjet ikke er varmt. Hvis det er relevant, skal man vente til det er kølet ned.

FORSIGTIG!

Fare for personskade! Sørg for, at tromlen ikke drejer. Hvis det er relevant, skal man vente til tromlen ikke drejer mere.

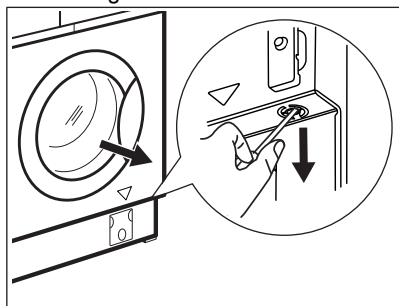
i

Sørg for, at vandstanden inde i tromlen ikke er for høj. Gå om nødvendigt i gang med en nødtømning (se "Nødtømning" i kapitlet "Vedligeholdelse og rengøring").

Lugen åbnes på flg. måde:

1. Tryk på knappen On/Off for at slukke for apparatet.
2. Træk stikket ud af stikkontakten.

3. Træk udløseren til oplåsning i nødstilfælde ned én gang. Træk den igen ned, hold den i spænding, og åbn imens apparatets luge. Udløseren af oplåsning i nødstilfælde er placeret hvor indikeret af det følgende billede.



4. Tag vasketøjet ud og luk derefter apparatets luge.

19. FORBRUGSVÆRDIER

19.1 Introduktion



Se linket www.theenergylabel.eu for detaljerede oplysninger om energimærket.



QR-koden på energimærket, der følger med produktet, indeholder et weblink til oplysningerne vedrørende produktets ydeevne i EU EPREL-databasen. Opbevar energimærket som reference sammen med brugervejledningen og alle andre dokumenter, der følger med dette produkt.

Det er også muligt at finde de samme oplysninger i EPREL ved hjælp af linket <https://eprel.ec.europa.eu> og modelnavnet og produktnummeret, som du finder på produktets typeskilt. Se kapitlet "Produktbeskrivelse" for placering af typeskiltet.

19.2 Forklaring

Kg	Fyldning	tt:mm	Programvarighed.
kWh	Energiforbrug.	°C	Temperatur i vasketøjet.
Liter	Vandforbrug.	o/m	Centrifugeringshastighed.

% Resterende fugt ved slutningen af programmet. Jo højere centrifugeringshastighed, jo højere lyd-niveau, og jo lavere er den resterende fugt i slutningen af vaskeprogrammet.



Værdier og programvarighed kan variere afhængigt af forskellige forhold (f.eks. rumtemperatur, vandtemperatur og -tryk, fyldningens størrelse og type af vasketøj, forsyningsspænding), samt hvis du ændrer standardindstillingen for et program.

19.3 I henhold til Kommissionens forordning EU 2019/2023

Kun vask

Eco 40-60-program	Kg	kWh	Liter	tt:mm	%	°C	o/m ¹)
Hel fyldning	8.0	0.770	54.0	03:20	52.00	37.0	1551
Halv fyldning	4.0	0.430	44.0	02:25	52.00	32.0	1551
Kvart fyldning	2.0	0.180	34.0	02:25	54.00	24.0	1551

1) Maks. centrifugeringshastighed.

Vaske- og tørreprogram

Eco 40-60-program og skabstørt niveau	Kg	kWh	Liter	tt:mm	%	°C	o/m ¹)
Hel fyldning	4	2.700	70.0	05:40	0.00	32.0	1551
Halv fyldning	2	1.378	46.0	04:30	0.00	25.0	1551

1) Maks. centrifugeringshastighed.

Strømforbrug i forskellige tilstande

Off (W)	Standby (W)	Udskudt start (W)	Netværksforbundet standby (W)
0.50	0.50	4.00	2.00 ¹⁾

Tid til Off/Standby tilstand er maks. 15 minutter.

1) Energiforbruget for den tilsluttede funktion er ca. 17,5 kWh pr. år. For at afbryde denne funktion bedes du se kapitlet "Opsætning af WiFi".

19.4 Bomuldsprogrammer - kun vask



Disse værdier er kun vejledende.

Program	Kg	kWh	Liter	tt:mm	%	°C	o/m ¹⁾
Bomuld ²⁾ 90 °C	8.0	2.200	85.0	04:15	44.00	85.0	1600
Bomuld 60 °C	8.0	1.350	85.0	03:25	44.00	55.0	1600
Bomuld ³⁾ 20 °C	8.0	0.250	85.0	02:50	44.00	20.0	1600
Syntetisk 40 °C	3.0	0.650	75.0	02:25	35.00	40.0	1200
Finvask ⁴⁾ 30 °C	2.0	0.360	50.0	01:10	35.00	30.0	1200
Uld 30 °C	1.5	0.200	55.0	01:05	30.00	30.0	1200

1) Referenceindikator for centrifugeringshastigheden.

2) Velegnet til vask af meget snavset tøj.

3) Velegnet til vask af let snavset bomuld, syntetisk og blandet.

4) Den udfører også hurtige vaskeprogrammer til let snavset tøj.

19.5 Bomuldsprogrammer - vask og tør





Disse værdier er kun vejledende.

Program	Kg	kWh	Liter	tt:mm	%	°C	o/m ¹⁾
Syntetisk 40 °C	3.0	2.000	75.0	04:00	1.00	40.0	1200

1) Referenceindikator for centrifugeringshastigheden.

20. MILJØHENSYN

Genbrug materialer med symbolet .
Anbring emballagematerialet i passende beholdere til genbrug. Hjælp med at beskytte miljøet og menneskelig sundhed samt at genbruge affald af elektriske og elektroniske apparater. Kasser ikke apparater, der er

mærket med symbolet , sammen med husholdningsaffaldet. Lever produktet tilbage til din lokale genbrugsplads eller kontakt din kommune.





The software in this product contains components that are based on free and open source software. Electrolux gratefully acknowledges the contributions of the open software and robotics communities to the development project.

To access the source code of these free and open source software components whose license conditions require publishing, and to see their full copyright information and applicable license terms, please visit: <http://electrolux.opensoftwarerepository.com> (folder NIUS)