

SIEMENS

HB772G1.1

Indbygningsovn



DA Betjenings- og installationsvejledning



Du kan finde yderligere oplysninger i den digitale brugervejledning.



Indholdsfortegnelse

BETJENINGSVEJLEDNING

1	Sikkerhed.....	2
2	Undgåelse af tingsskader.....	5
3	Miljøbeskyttelse og besparelse.....	5
4	Lær apparatet at kende.....	7
5	Driftstyper.....	8
6	Tilbehør.....	10
7	Inden den første ibrugtagning.....	11
8	Generel betjening.....	11
9	Lynopvarmning.....	12
10	Tidsfunktioner.....	13
11	Retter.....	14
12	Favoritter.....	15
13	Børnesikring.....	15
14	Grundindstillinger.....	15
15	Home Connect.....	17
16	Rengøring og pleje.....	18
17	Rengøringsfunktion Pyrolyse activeClean.....	20
18	Rengøringsunderstøttelse humidClean.....	21
19	Tørringsfunktion.....	22
20	Ovndør.....	22
21	Ribberammer.....	25
22	Afhjælpning af fejl.....	26
23	Bortskaffelse.....	28
24	Kundeservice.....	28
25	Oplysninger om fri software og open source-software.....	28
26	Overensstemmelseserklæring.....	29
27	Sådan lykkes det.....	29
28	MONTAGEVEJLEDNING.....	34
28.1	Generelle anvisninger om montage.....	34

1 Sikkerhed

Overhold følgende sikkerhedsanvisninger.

1.1 Generelle henvisninger

- Læs denne vejledning omhyggeligt igennem.
- Opbevar vejledningen og produktinformationen til senere brug, og giv dem videre til en senere ejer.
- Tilslut ikke apparatet i tilfælde af en transportskade.

1.2 Bestemmelsesmæssig brug

Dette apparat er kun beregnet til indbygning. Overhold den specielle monteringsvejledning. Tilslutning af apparater uden netstik må kun udføres af en autoriseret fagmand. Ved skader, der opstår som følge af forkert tilslutning, bortfalder retten til garantiydelse.

Anvend kun apparatet:

- til at tilberede madvarer og drikke.
- i privat husholdning og i lukkede rum i huslige omgivelser.
- Op til en højde på maksimalt 4000 m over havets overflade.

1.3 Begrænsning af brugerkreds

Dette apparat kan bruges af børn, der er fyldt 8 år, samt af personer med begrænsede fysiske, sensoriske eller psykiske evner eller manglende erfaring og/eller viden, hvis de overvåges eller er blevet instrueret i en sikker brug af apparatet og har forstået de farer, der kan være forbundet med brugen af apparatet. Børn må ikke bruge apparatet til leg.

Rengøring og brugervedligeholdelse må ikke udføres af børn, medmindre de er fyldt 15 år eller mere og overvåges.

Børn, som er under 8 år, skal altid befinde sig på sikker afstand af apparatet og dets tilslutningsledning.

1.4 Sikker brug

Sørg altid for at vende tilbehøret rigtigt, når det sættes ind i ovnen.

→ "Tilbehør", Side 10

⚠ ADVARSEL – Brandfare!

Brændbare genstande, som opbevares i ovnrummet, kan antændes.

- ▶ Opbevar aldrig brændbare genstande inde i apparatet.
- ▶ Hvis der trænger røg ud, skal apparatet slukkes, og stikket trækkes ud af kontakten. Lad døren forblive lukket for at kvæle eventuelle flammer.

Løse madrester, fedt og stegesaft kan antændes.

- ▶ Fjern groft snavs fra ovnrummet, varmeelementerne og tilbehøret inden driften.
- Der opstår trækluft, når apparatets dør åbnes. Derved kan bagepapiret komme i berøring med varmelegemerne og blive antændt.
- ▶ Læg aldrig bagepapir løst på tilbehøret under forvarmning eller under tilberedning.
 - ▶ Klip bagepapiret til i en passende størrelse, og stil et fad eller en bageform oven på det.

⚠ ADVARSEL – Fare for forbrænding!

Under brugen bliver selve apparatet og de tilgængelige dele meget varme.

- ▶ Vær forsigtig, og undgå at berøre varmeelementer.
- ▶ Hold små børn under 8 år på sikker afstand.

Tilbehør eller service bliver meget varmt.

- ▶ Brug derfor altid grydelapper til at tage tilbehør eller service ud af ovnrummet.
- Alkohol dampe kan antændes i det varme ovnrum. Apparatets dør kan springe op. Der kan komme skoldende varm damp og stikflammer ud.
- ▶ Anvend kun små mængder drikkevarer med højt alkoholindhold i retter.
 - ▶ Opvarm ikke spirituosere (≥ 15 vol. %) i ufortyndet stand (f.eks. for at hælde dem over retter).
 - ▶ Åbn apparatets dør med forsigtighed.

⚠ ADVARSEL – Fare for skoldning!

De tilgængelige dele bliver meget varme under brugen.

- ▶ Rør aldrig ved de varme dele.
 - ▶ Hold børn på sikker afstand.
- Der kan komme meget varm damp ud, når apparatets dør åbnes. Afhængigt af temperaturen er damp ikke altid synlig.
- ▶ Åbn apparatets dør med forsigtighed.
 - ▶ Hold børn på sikker afstand.

Der kan opstå meget varm damp, hvis der hældes vand i det varme ovnrum.

- ▶ Hæld aldrig vand ind i ovnrummet, så længe det er varmt.

⚠ ADVARSEL – Fare for tilskadekomst!

Ridser i ovndørens glas kan få det til at springe.

- ▶ Brug ikke aggressive, skurende rengøringsmidler eller skarpe metalskrabere til rengøring af glasset, fordi dette kan ridse glasset.

Apparatet og dets tilgængelige dele kan have skarpe kanter.

- ▶ Vær forsigtig ved håndtering og rengøring.
- ▶ Brug beskyttelseshandsker, når det er muligt.

Ovndørens hængsler bevæger sig, når døren åbnes eller lukkes, hvorved fingre kan blive klemt.

- ▶ Rør ikke ved området omkring hængslerne med hænderne.

Komponenterne indvendig i ovndøren kan have skarpe kanter.

- ▶ Brug beskyttelseshandsker.
- Alkohol dampe kan antændes i det varme ovnrum, og apparatets dør kan springe op og eventuelt falde af. Glasruderne i døren kan springe og splintre.

→ "*Undgåelse af tingsskader*", Side 5

- ▶ Anvend kun små mængder drikkevarer med højt alkoholindhold i retter.
- ▶ Opvarm ikke spirituosere (≥ 15 vol. %) i ufortyndet stand (f.eks. for at hælde dem over retter).
- ▶ Åbn apparatets dør med forsigtighed.

⚠ ADVARSEL – Fare for elektrisk stød!

Ukorrekte reparationer er farlige.

- ▶ Kun fagpersonale, der er uddannet til det, må udføre reparationer på apparatet.
- ▶ Der må kun anvendes originale reservedele til reparation af apparatet.
- ▶ Hvis nettilslutningsledningen til apparatet bliver beskadiget, skal den udskiftes af uddannet fagpersonale.

En beskadiget isolering af nettilslutningsledningen er farlig.

- ▶ Nettilslutningsledningen må aldrig komme i kontakt med varmekilder eller varme apparatdele.
- ▶ Nettilslutningsledningen må aldrig komme i kontakt med skarpe spidser eller kanter.
- ▶ Nettilslutningsledningen må aldrig knækkes, klemmes eller ændres.

Indtrængende fugtighed kan forårsage et elektrisk stød.

- ▶ Brug ikke damprensere eller højtryksrensere til at rengøre apparatet.

Et beskadiget apparat eller en beskadiget nettilslutningsledning er farlig.

- ▶ Brug aldrig et beskadiget apparat.
- ▶ Træk aldrig i nettilslutningsledningen for at afbryde apparatets forbindelse til strømnettet. Tag altid fat i nettilslutningsledningens netstik, og træk det ud.
- ▶ Hvis apparatet eller nettilslutningsledningen er beskadiget, så træk straks nettilslutningsledningens netstik ud, eller slå sikringen fra i sikringskabet.
- ▶ Kontakt kundeservice. → Side 28

⚠ ADVARSEL – Fare for kvælning!

Børn kan trække emballagemateriale over hovedet eller vikle sig ind i det og blive kvælt.

- ▶ Opbevar emballagematerialet utilgængeligt for børn.
- ▶ Lad ikke børn lege med emballagematerialet.

Børn kan indånde eller sluge smådele og dermed blive kvælt.

- ▶ Opbevar smådele utilgængeligt for børn.
- ▶ Lad ikke børn lege med smådele.

1.5 Halogenlampe

⚠ ADVARSEL – Fare for forbrænding!

Lamperne i ovnrummet bliver meget varme. Der er stadig fare for forbrænding et stykke tid efter, at de er blevet slukket.

- ▶ Rør ikke ved glasafdækningen.
- ▶ Undgå berøring med huden under rengøring.

⚠ ADVARSEL – Fare for elektrisk stød!

Ved udskiftning af pæren er kontakterne i lampefatningen strømførende.

- ▶ For at undgå elektrisk stød skal det kontrolleres, at apparatet er slukket, inden lampen udskiftes.
- ▶ Træk også netstikket ud, eller slå sikringen fra i sikringskabet.

1.6 Rengøringsfunktion

⚠ ADVARSEL – Brandfare!

Løstliggende madrester, fedt og stegesaft kan antændes under rengøringsfunktionen.

- ▶ Inden rengøringsfunktionen startes, skal grove tilsmudsninger fjernes fra ovnrummet.
- ▶ Rens ikke tilbehøret med rengøringsfunktionen.

Apparatet bliver meget varmt på ydersiden under rengøringsfunktionen.

- ▶ Hæng aldrig brændbare genstande som f.eks. viskestykker på håndtaget.
- ▶ Sørg for fri passage foran apparatet.
- ▶ Hold børn på sikker afstand.

Hvis dørtætningen er beskadiget, trænger der meget varme ud i området omkring døren.

- ▶ Tætningen må ikke skures eller tages af.
- ▶ Brug aldrig apparatet, hvis dørtætningen er beskadiget eller mangler.

⚠ ADVARSEL – Fare for alvorlige sundhedsskader!

Apparatet bliver meget varmt under rengøringsfunktionen. Slip-let-belægningen på plader og forme bliver ødelagt, og der dannes giftige gasser.

- ▶ Bageplader og forme med slip-let belægning må aldrig rengøres med rengøringsfunktionen.
- ▶ Rens ikke tilbehøret med rengøringsfunktionen.

⚠ ADVARSEL – Fare for sundhedsskader!

Rengøringsfunktionen opvarmer ovnrummet til en meget høj temperatur, så rester fra stegning, grillning og bagning brænder væk. Derved bliver der frigivet dampe, som kan irritere slimhinderne.

- ▶ Luft ud i køkkenet, mens rensfunktionen udføres.
- ▶ Bliv ikke i rummet i længere tid.
- ▶ Hold børn og husdyr på sikker afstand.

⚠ ADVARSEL – Fare for forbrænding!

Ovnrummet bliver meget varmt under rengøringsfunktionen.

- ▶ Åbn aldrig apparatets dør.
- ▶ Lad apparatet køle af.
- ▶ Hold børn på sikker afstand.

⚠ Apparatet bliver meget varmt på ydersiden under rengøringsfunktionen.

- ▶ Rør aldrig ved ovndøren.
- ▶ Lad apparatet køle af.
- ▶ Hold børn på sikker afstand.

2 Undgåelse af tingsskader

2.1 Generelt

BEMÆRK!

Alkoholampe kan antændes i et varmt ovnrum, hvilket kan medføre en varig beskadigelse af apparatet. Ved en eksplosion kan apparatets dør kan springe op og eventuelt falde af. Glasruderne i døren kan springe og splintre. Dette undertryk kan medføre, at ovnrummet indvendig bliver stærkt deformeret.

- ▶ Opvarm ikke spirituoser (≥ 15 vol. %) i ufortyndet stand (f.eks. for at hælde dem over retter). Emaljen bliver beskadiget, hvis apparatet bruges med vand på ovnbunden ved temperaturer over $120\text{ }^{\circ}\text{C}$.
- ▶ Start ikke apparatet, hvis der er vand på ovnbunden.
- ▶ Tør vandet af ovnbunden, inden apparatet startes. Hvis temperaturen er over $50\text{ }^{\circ}\text{C}$, forårsager genstande på ovnbunden en varmeophobning. Bage og stegetiderne passer ikke mere, og emaljen bliver beskadiget.
- ▶ Anbring aldrig tilbehør, folie, bagepapir eller fade uanset art på ovnbunden.
- ▶ Sæt kun fade og beholdere på ovnbunden, når temperaturen er indstillet til under $50\text{ }^{\circ}\text{C}$. Der dannes vanddamp, hvis der er vand i det varme ovnrum. Ovnbunden kan blive beskadiget på grund af den store temperaturforskel.
- ▶ Hæld aldrig vand ind i ovnrummet, så længe det er varmt.
- ▶ Stil ikke service eller fade med vand på ovnbunden. Længerevarende fugtighed i ovnrummet medfører korrosion.
- ▶ Lad ovnrummet tørre efter anvendelsen. Lad ovndøren stå helt åben, eller brug tørringsfunktionen.

- ▶ Opbevar ikke fugtige fødevarer i længere tid i den lukkede ovn.
- ▶ Opbevar ikke madretter i ovnrummet.
- ▶ Sæt ikke noget i klemme i døren. Dryp af frugtsaft fra bagepladen forårsager pletter, som ikke kan fjernes igen.
- ▶ Læg ikke for meget på bagepladen ved bagning af meget saftige frugtkager.
- ▶ Brug om muligt universalbradepanden, som er dybere.

Ovnrens i en varm ovn beskadiger emaljen.

- ▶ Brug aldrig ovnrens i en varm ovn.
- ▶ Inden ovnen opvarmes næste gang, skal alle rester fjernes fuldstændig fra ovnrum og ovndør. Hvis tætningen er stærkt tilsmudset, lukker apparatets dør ikke længere rigtigt under brugen. De tilgrænsende skabsfronter kan blive beskadiget.

- ▶ Hold altid tætningen ren.
- ▶ Brug aldrig apparatet, hvis tætningen er beskadiget eller mangler.

Apparatets dør kan blive beskadiget, hvis den bruges som sidde- eller aflægningsplads.

- ▶ Brug ikke apparatets dør til at stå eller sidde på eller som støtte.
- ▶ Brug ikke apparatets dør som fræsætningsplads for service eller tilbehør.

Afhængigt af apparatets type kan tilbehøret ridse ruden, når ovndøren lukkes.

- ▶ Sørg altid for at sætte tilbehøret helt ind til anslag. Aluminiumsfolie kan medføre en varig misfarvning af ovndørens rude.
- ▶ Aluminiumsfolie inde i ovnrummet må aldrig berøre ruden i ovndøren.

3 Miljøbeskyttelse og besparelse

3.1 Bortskaffelse af emballage

Alt emballagemateriale er miljøvenligt og egnet til genbrug.

- ▶ Bortskaf de enkelte dele adskilt efter art.

3.2 Energibesparelse

Hvis disse anvisninger overholdes, forbruger apparatet mindre strøm.

Forvarm kun apparatet, hvis det er angivet i opskriften eller i anbefalede indstillinger.

→ "Sådan lykkes det", Side 29

- Hvis apparatet ikke forvarmes, spares der op til 20 % energi.

Anvend mørke, sortlakerede eller emaljerede bageforme.

- Disse bageforme optager varmen særlig godt.

Undlad så vidt muligt at åbne ovndøren under driften.

- Temperaturen i ovnen bibeholdes, og apparatet behøver ikke at eftervarme.

Bag flere retter direkte efter hinanden eller parallelt.

- Ovnrummet er opvarmet efter den første bagning. Derved reduceres bagetiden for den efterfølgende kage.

Ved længere tilberedningstider kan ovnen slukkes 10 minutter, før tilberedningstiden er slut.

- Restvarmen er tilstrækkelig til færdigt tilberedning af retten.

Fjern tilbehør fra ovnrummet, som ikke skal bruges.

- Overflødige tilbehørsdele skal ikke opvarmes.

Lad dybfrostretter tø op inden tilberedningen.

- Derved spares den energi, der skulle bruges til optøning af retterne.

Deaktivering af displayet i grundindstillingerne.

→ "*Grundindstillinger*", Side 15

- Der spares energi, når displayvisningen slukkes.

Bemærk:

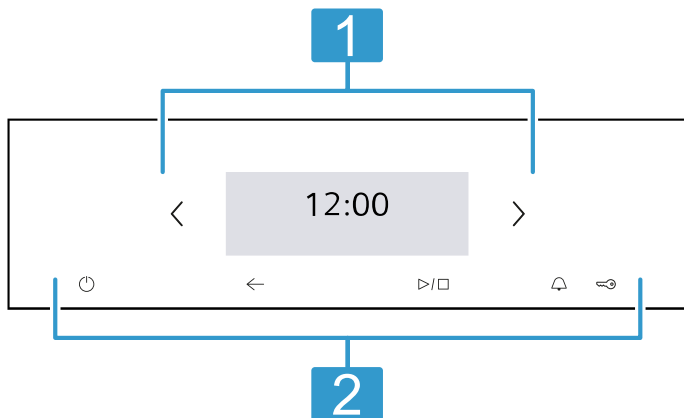
Apparatet bruger:

- Ved standby i netværket maks. 2 W
- Ved standby uden netværk med deaktiveret display maks. 0,5 W

4 Lær apparatet at kende

4.1 Betjeningsfelt

Via betjeningsfeltet indstilles alle apparatets funktioner, og du informeres om driftstilstanden. Afhængigt af apparattype kan enkeltheder på billedet afvige, f.eks. farve og form.



1 Display

I displayet vises de aktuelle indstillingsværdier, valgmuligheder eller tekster med anvisninger. Der navigeres i displayet med tasterne < og >.
→ "Display", Side 7

2 Taster

Med tasterne kan diverse funktioner indstilles direkte.
→ "Taster", Side 7

4.2 Display

Displayet er inddelt i forskellige områder.

Statuslinje

Statuslinjen befinder sig øverst i displayet. Afhængigt af indstillingstrin kan der udføres forskellige handlinger. Ved siden af tekstoplysningerne vises den aktuelle tilstand for forskellige funktioner også ved hjælp af symboler.

Symbol	Betydning
Tid, f.eks. "12min10s"	Visning af igangværende tidsfunktioner. → "Tidsfunktioner", Side 13
	Minutur er aktiveret. → "Indstilling af minutur", Side 13
	Børnesikring er aktiveret. → "Børnesikring", Side 15
	Apparatets dør er låst af rengøringsfunktionen eller af børnesikringen. → "Rengøringsfunktion 'Pyrolyse activeClean'", Side 20 → "Grundindstillinger", Side 15

Symbol	Betydning
	WLAN-signalstyrke for Home Connect. Jo flere linjer symbolet er fyldt ud med, desto bedre er signalet. Hvis symbolet er overstreget , er der ikke noget WLAN-signal. Hvis der er et "x" ved symbolet , er der ikke forbindelse til Home Connect serveren. → "Home Connect", Side 17
	Fjernstart med Home Connect er aktiveret. → "Home Connect", Side 17
	Fjerndiagnose med Home Connect til vedligeholdelse er aktiveret. → "Home Connect", Side 17
	Ovnlampen er tændt eller slukket. → "Belysning", Side 8

Indstillingsområde

Indstillingsområdet er opdelt i fliser. De enkelte fliser viser de aktuelle valgmuligheder og allerede foretagne indstillinger. Tryk på den pågældende flise for at vælge en funktion. Oplysningerne bliver også vist i fliser. Brug navigationstasterne < og > for at blade flere fliser ad gangen mod venstre eller højre.

Mulige symboler på fliser

Symbol	Betydning
	Der kan blases i fliserne ved meget indhold.
	Reducer eller forøg indstillingsværdien.
	Nulstil indstillingsværdi.
	Luk flisen.

Bemærk: En blå prik eller en blå stjerne i en flise viser, at der er blevet downloadet en ny funktion, en ny favorit eller en opdatering med Home Connect app.

4.3 Taster

Med tasterne kan diverse funktioner vælges direkte.

Tast	Funktion
	Tænd eller sluk af apparat. → "Generel betjening", Side 11
	Start eller afbrydelse af drift. → "Generel betjening", Side 11
	Gå en indstilling tilbage.
	Valg af minutur. → "Indstilling af minutur", Side 13
	Tryk vedvarende i ca. 4 sekunder: Aktivering eller deaktivering af børnesikring. → "Børnesikring", Side 15

4.4 Ovnrum

Der er forskellige funktioner i ovnrummet, som understøtter i brugen af apparatet.

Ribberammer

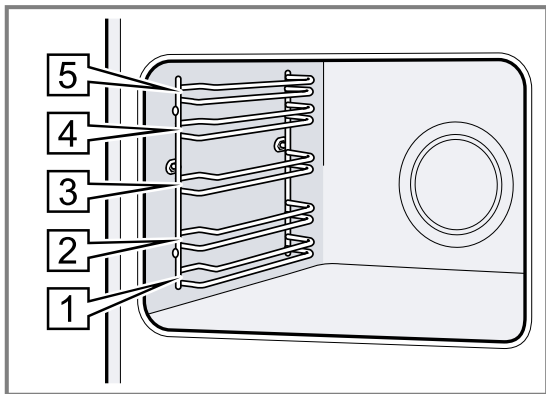
Tilbehøret kan anbringes i forskellige højder i ribberammerne.

→ "Tilbehør", Side 10

Apparatet har 5 rillehøjder. Rillehøjderne angives nedefra og op.

Ribberammerne kan tages ud, f.eks. til rengøring.

→ "Ribberammer", Side 25



Belysning

En eller flere ovnlamper belyser ovnrummet.

Når ovndøren åbnes, tændes ovnbelysningen automatisk. Hvis ovndøren er åben i mere end ca. 18 minutter, slukkes ovnbelysningen igen.

Ved de fleste driftstyper tændes ovnbelysningen, så snart driften startes. Når driften afsluttes, slukkes ovnbelysningen.

Køleventilator

Afhængigt af apparatets temperatur tændes og slukkes køleventilatoren. Den varme luft kommer ud over døren.

BEMÆRK!

Tildækning af ventilationsåbningerne medfører en overophedning af apparatet.

► Ventilationsåbningerne må ikke dækkes til.

For at afkøle apparatet hurtigere fortsætter køleventilatoren med at køre et stykke tid efter brugen.

Ovndør

Hvis apparatets dør åbnes under igangværende drift, stopper driften. Når apparatets dør lukkes, fortsætter driften automatisk.

5 Driftstyper

Her vises en oversigt over apparatets driftstyper og hovedfunktioner.

Tip Afhængigt af apparatets type giver Home Connect app adgang til flere eller mere omfangsrige funktioner. Der findes yderligere oplysninger om dette i app'en.

Driftstype	Anvendelse
Ovnfunktioner	Vælg en nøjagtigt afstemt ovnfunktion for optimal tilberedning af retterne. → "Ovnfunktioner", Side 8 → "Generel betjening", Side 11
Retter	Anvend de anbefalede programmerede indstillinger til de forskellige retter. → "Retter", Side 14
Rengøring	Vælg rengøringsfunktion for ovnrummet. → "Rengøringsfunktion 'Pyrolyse activateClean'", Side 20 → "Rengøringsunderstøttelse 'humidClean'", Side 21 → "Tørringsfunktion", Side 22

5.1 Ovnfunktioner

Her forklares forskelle og anvendelsesområder, så der altid kan vælges en egnet ovnfunktion til den pågældende ret.

Symbolerne for de enkelte ovnfunktioner gør dem lette at genkende.

Driftstype	Anvendelse
Favoritter	Brug egne gemte indstillinger. → "Favoritter", Side 15
Grundindstillinger	Åbning af grundindstillinger → "Grundindstillinger", Side 15

Home Connect

Med Home Connect kan ovnen forbindes med en mobil enhed og fjernstyres, og dens funktioner kan anvendes i fuldt omfang.

Afhængigt af apparatets type giver Home Connect app adgang til flere eller mere omfangsrige funktioner for apparatet. Der findes yderligere oplysninger om dette i app'en.

→ "Home Connect", Side 17

Når der vælges en ovnfunktion, foreslår apparatet en passende temperatur eller trin. Værdierne kan overtages eller ændres indenfor det angivne område. Ved temperaturindstillinger over 275 °C og Grilltrin 3 sænker apparatet efter ca. 40 minutter temperaturen til ca. 275 °C hhv. til Grilltrin 1.

Symbol	Ovnfunktion	Temperaturområde	Anvendelse og funktionsmåde Mulige ekstrafunktioner
	3D-varmluft	30 - 275 °C	Bagning og stegning i ét eller flere lag. Ventilatoren fordeler varmen fra det ringformede varmeelement i bagvæggen jævnt i ovnrummet.
	Over-/undervarme	30 - 300 °C	Traditionel bagning eller stegning i ét lag. Denne ovnfunktion er særligt velegnet til kager med fugtig belægning. Varmen kommer ensartet oppefra og nedefra.
	Varmluft, skånsom	125 - 250 °C	Skånsom tilberedning af udvalgte retter uden forvarmning i ét lag. Ventilatoren fordeler varmen fra det ringformede varmeelement i bagvæggen jævnt i ovnrummet. Der er intervaller, hvor retterne bliver tilberedt med restvarme. Hold ovndøren lukket under tilberedningen. Der er intervaller, hvor retterne bliver tilberedt med restvarme. Hold ovndøren lukket under tilberedningen. Hvis du åbner apparatets dør, selv kortvarigt, vil apparatet fortsætte med at opvarme uden at udnytte restvarmen. Denne ovnfunktion bruges til fastlæggelse af energiforbruget ved drift med cirkulationsluft og af energiklassen.
	Skånsom over-/undervarme	150 - 250 °C	Skånsom tilberedning af udvalgte retter. Varmen kommer oppe- og nedefra. Der er intervaller, hvor retterne bliver tilberedt med restvarme. Hold ovndøren lukket under tilberedningen. Der er intervaller, hvor retterne bliver tilberedt med restvarme. Hold ovndøren lukket under tilberedningen. Hvis du åbner apparatets dør, selv kortvarigt, vil apparatet fortsætte med at opvarme uden at udnytte restvarmen. Denne ovnfunktion bruges til fastlæggelse af energiforbruget ved konventionel drift.
	Varmluft/impulsgrill	30 - 300 °C	Stegning af fjerkræ, hele fisk eller større kødstykker. Grillelementet og ventilatoren tændes og slukkes skiftevis. Ventilatoren hvirvler den varme luft rundt om retten.
	Grill, stor flade	Grilltrin: 1 = lavt 2 = mellem 3 = kraftigt	Grillning af flade stykker grillmad, som steaks, pølser eller toast. Gratineret af retter. Hele fladen under grillelementet opvarmes.
	Grill, lille flade	Grilltrin: 1 = lavt 2 = mellem 3 = kraftigt	Grillning af små mængder som steaks, pølser eller toast. Gratineret af små mængder. Fladen i midten under grillelementet opvarmes.
	Pizzatrin	30 - 275 °C	Tilberedning af pizza eller retter, som kræver meget varme nedefra. Det nederste varmeelement og det ringformede varmeelement i bagvæggen varmer.
	coolStart-funktion	30 - 275 °C	Til hurtig tilberedning af dybfrostprodukter uden forvarmning. Temperaturen indstilles i henhold til producentens angivelser. Anvend den højeste temperatur, som er angivet på emballagen.
	Undervarme	30 - 250 °C	Eftertilberedning eller tilberedning i vandbad. Varmen kommer nedefra.

5.2 Temperatur

Under opvarmningen kan den aktuelle temperatur i ovnrummet og den indstillede temperatur ved de fleste ovnfunktioner aflæses ved siden af hinanden i displayet, f.eks. ↓ 120 °C / 210 °C.

Ved forvarmning er den optimale temperatur for isætning af retten nået, når opvarmningslinjen er fyldt ud, og der lyder et akustisk signal.

Bemærk: På grund af den termiske træghed kan det ske, at den viste temperatur ikke helt svarer til den faktiske temperatur i ovnrummet.

Restvarme-indikator

Når apparatet er slukket, viser displayet restvarmen i ovnrummet med symbolet ∞. Jo lavere temperaturen bliver, desto mindre vises der af symbolet. Fra ca. 60 °C slukkes symbolet helt.

6 Tilbehør

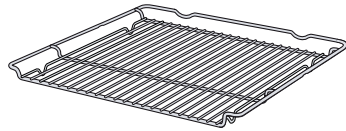
Anvend originalt tilbehør. Det er tilpasset til apparatet.

Bemærk: Når tilbehøret bliver varmt, kan det ændre form. Formændringen har ingen indflydelse på funktionen. Sådant formændring forsvinder, så snart tilbehøret er kølet af igen.

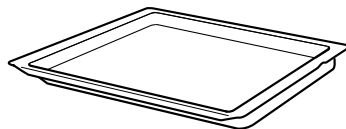
Afhængigt af apparatets type kan det medfølgende tilbehør variere.

Tilbehør

Rist



Universalbradepande



Anvendelse

- Kageforme
- Tærte-/gratinforme
- Fade og beholdere
- Kød, f.eks. stege og grillmad
- Dybfrostretter

- Fugtige kager
- Bagværk
- Brød
- Store stege
- Dybfrostretter
- Opsamling af væskedryp, f.eks. fedt fra grillning på risten.

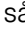
6.1 Indgrebsfunktion

Indgrebsfunktionen forhindrer, at tilbehøret vipper, når det trækkes ud.

Tilbehøret kan trækkes ca. halvvejs ud, til det går i indgreb. Vippesikringen fungerer kun, hvis tilbehøret sættes korrekt ind i ovnen.

6.2 Isætning af tilbehør i ovnen

Sørg altid for, at tilbehøret vender rigtigt, når det sættes ind i ovnen. Kun på denne måde kan tilbehøret trækkes cirka halvvejs ud, uden at det vipper.


1. Vend tilbehøret, så indhakked  befinder sig bagerst og peger nedad.
2. Sæt altid tilbehøret ind mellem de to styreskiner på en rillehøjde.

3. Skyd tilbehøret helt ind, så det ikke rører ved ovndøren.

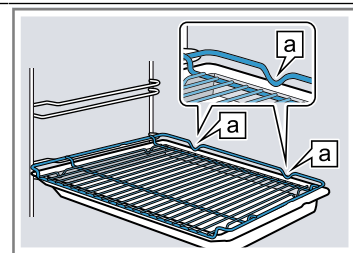
Bemærk: Tag tilbehør ud af ovnen, hvis det ikke skal bruges.

Kombinering af tilbehør

For at opsamle væskedryp kan risten kombineres med universalbradepanden.

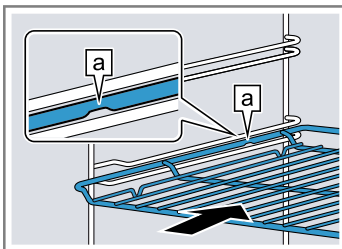
1. Placer risten på universalbradepanden, så de to afstandsstykker  ligger på kanten af universalbradepanden.
2. Sæt universalbradepanden ind mellem de to styreskiner på en rillehøjde. Risten skal være placeret over den øverste styreskinne.

Rist på universalbradepande




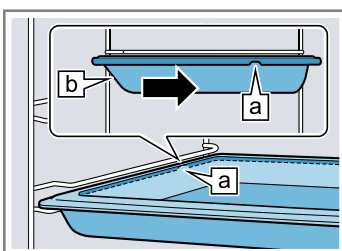
Rist

Sæt risten ind med den åbne side mod ovndøren og krumningen ~ vendende nedad.



Bageplade
F.eks. universalbradepande eller bageplade

Sæt bagepladen ind med den skrå side  vendende mod ovndøren.



6.3 Yderligere tilbehør

Der kan købes supplerende tilbehør hos kundeservice, hos forhandleren eller på Internettet.

På internettet og i vores brochurer findes et bredt sortiment til dette apparat:

siemens-home.bsh-group.com

Tilbehør er specifikt for det enkelte apparat. Angiv altid den nøjagtige betegnelse (E-nr.) for apparatet.

Det tilgængelige tilbehør til det aktuelle apparat kan ses i online shoppen eller hos kundeservice.


7 Inden den første ibrugtagning

Foretag indstillingerne for den første ibrugtagning. Rengør apparatet og tilbehøret.

7.1 Første ibrugtagning


Efter strømtilslutningen skal der foretages indstillinger for den første ibrugtagning af apparatet. Det kan være nogle minutter, før indstillingerne vises i displayet.


Bemærk: Indstillingerne kan også foretages med Home Connect app. Følg anvisningerne i app'en, når apparatet er forbundet.

1. Tænd for apparatet med .
 - ✓ Den første indstilling vises.
2. Korriger om ønsket indstillingen.
Mulige indstillinger:
 - Sprog
 - Home Connect
 - Klokkelæst
 - Dato
3. Skift til den næste indstilling med \rightarrow .
4. Gennemgå indstillingerne, og korriger om ønsket.
 - ✓ Efter den sidste indstilling, vises en meddelelse i displayet, om at den første ibrugtagning er afsluttet.
5. Åbn og luk ovndøren én gang, hvorved apparatet udfører en selvtest inden den første opvarmning.


7.2 Rengøring af apparat inden første ibrugtagning

Inden der tilberedes retter i apparatet første gang, skal ovnrummet og tilbehøret rengøres.

1. Tag produktoplysninger og tilbehør ud af ovnrummet. Fjern emballagerester som styroporkugler og klæbebånd fra apparatet indvendigt og udvendigt.
2. Tør de glatte flader i ovnrummet af med en blød fugtig klud.
3. Tænd for apparatet med .
4. Foretag følgende indstillinger:

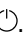
Ovnfunktion	3D-varmluft 
Temperatur	Maksimum
Varighed	1 time

\rightarrow "Generel betjening", Side 11

5. Start driften.
 - Luft ud i køkkenet, så længe apparatet varmer.
 - ✓ Når varigheden er udløbet, lyder der et signal. I displayet vises en meddelelse om, at driften er afsluttet.
6. Sluk for apparatet med .
7. Rengør de glatte flader i ovnrummet med opvaskesvand og en opvaskesvamp, når apparatet er afkølet.
8. Rengør tilbehøret grundigt med opvaskesvand, en opvaskesvamp eller en blød børste.

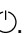
8 Generel betjening

8.1 Tænde apparat

- ▶ Tænd for apparatet med .
- ✓ I displayet vises menuen.

8.2 Slukning af apparat

Sluk for apparatet, når det ikke bruges. Hvis apparatet ikke betjenes i længere tid, bliver det automatisk slukket.

- ▶ Sluk for apparatet med .
- ✓ Apparatet slukkes. Igangværende funktioner bliver afbrudt.
- ✓ I displayet vises klokkeslættet eller restvarme-indikatoren.

8.3 Start af drift

Driften skal altid startes.

BEMÆRK!

- Emaljen bliver beskadiget, hvis apparatet bruges med vand på ovnbunden ved temperaturer over 120 °C.
- ▶ Start ikke apparatet, hvis der er vand på ovnbunden.
 - ▶ Tør vandet af ovnbunden, inden apparatet startes.
 - ▶ Start driften med \triangleright/\square .
 - ✓ I displayet vises indstillingerne.


8.4 Afbryde drift (pause)

Driften kan afbrydes og fortsættes igen.

1. Tryk kort på \triangleright/\square for at afbryde driften.
2. Tryk igen på \triangleright/\square for at fortsætte driften.

8.5 Indstilling af driftstype

Når apparatet er blevet tændt, vises menuen i displayet.

1. Tryk på \langle eller \rangle for at blade gennem de forskellige valgmuligheder.
2. Tryk på den pågældende flise for at vælge en funktion.
 - ✓ Afhængigt af funktionen vises de mulige indstillingsværdier eller flere fliser med valg.
3. Tryk om ønsket på endnu en flise.
4. Ændring af indstillingsværdier:
 - Tryk på $-$ eller $+$.
 - Eller vælg værdien direkte på indstillingslisten.
5. Start driften med \triangleright/\square .
6. Når driften er afsluttet:
 - Om ønsket kan der foretages yderligere indstillinger, og derefter kan driften startes igen.
 - Sluk for apparatet med , når retten er færdig.

Bemærk: Indstillingerne kan gemmes over Home Connect og anvendes igen.

\rightarrow "Favoritter", Side 15

8.6 Indstilling af ovnfunktion og temperatur

1. Tryk på "Ovnfunktioner".
2. Tryk på den ønskede ovnfunktion.

3. Indstil temperaturen med $-$ eller $+$ eller direkte på indstillingslisten.
Om ønsket kan der foretages yderligere indstillinger:
 - \rightarrow "Lynopvarmning", Side 12
 - \rightarrow "Tidsfunktioner", Side 13

4. Start driften med \triangleright/\square .

- ✓ Apparatet begynder at varme.
- ✓ I displayet vises indstillingsværdierne, samt hvor længe driften har været i gang.

5. Sluk for apparatet med \odot , når retten er færdig.

Bemærk: Den mest velegnede ovnfunktion til retten findes i beskrivelsen af ovnfunktioner.
 \rightarrow "Ovnfunktioner", Side 8

Ændring af ovnfunktion

Når ovnfunktionen ændres, bliver de andre indstillinger også nulstillet.

1. Tryk på \triangleright/\square .
2. Tryk på \leftarrow .
3. Tryk på den ønskede ovnfunktion.
4. Indstil driften igen, og start med \triangleright/\square .

Ændring af temperatur

Efter driftens start kan temperaturen når som helst ændres.

1. Tryk på temperatur.
2. Korrigér temperaturen med $-$ eller $+$ eller direkte på indstillingslisten.
3. Tryk på "Bekræft".

8.7 Visning af oplysninger

I de fleste tilfælde kan der vises oplysninger om den igangværende funktion. Visse anvisninger viser apparatet automatisk, f.eks. en bekræftelse, en opfordring til en handling eller en advarsel.

1. Tryk på \square .
- ✓ Hvis oplysningerne findes, vises de i nogle sekunder.
2. Der kan blades i fliserne med \wedge eller \vee ved meget indhold.
3. Om ønsket kan meddelelsen lukkes med \times .

8.8 Varmholdning over et længere tidsrum

Retter kan holdes varme i apparatet op til 24 timer, uden at apparatets indstillinger ændres. Hertil kan tidsfunktionerne anvendes, eller grundindstillingerne kan ændres.

Bemærk: Hvis ovndøren åbnes under igangværende drift, holder apparatet op med at varme. Når ovndøren lukkes, fortsætter apparatet med at varme. For at sikre, at apparatets indstillinger under driften ikke ændres, skal apparatets dør først åbnes, når den indstillede tid er udløbet.



1. Indstil grundindstillingen "Belysning" til "Altid Fra".
 \rightarrow "Grundindstillinger", Side 15
2. Indstil grundindstillingen "Standby-indikator" til "Fra".
3. Indstil grundindstillingen for "Lydsignal" til "meget kort".
Så er ovnbelysningen altid slukket under driften, og når døren åbnes, og klokkeslættet forandrer sig ikke. Varigheden af lydsignalet ved afslutning af driften er reduceret.
4. Indstil den ønskede driftstype.
 \rightarrow "Indstilling af driftstype", Side 11
 \rightarrow "Indstilling af ovnfunktion og temperatur", Side 11
5. Indstil den ønskede varighed afhængigt af driftstypen.
 \rightarrow "Indstilling af varighed", Side 13
 \rightarrow "Tidsfunktioner", Side 13
6. Med "Slut" kan der indstilles et klokkeslæt for, hvornår driften skal afsluttes.
 \rightarrow "Indstilling af sluttidspunkt", Side 13
 \rightarrow "Tidsfunktioner", Side 13
7. Sæt retten ind i ovnen, inden apparatet begynder at varme.
8. Start driften.
 - ✓ I displayet vises varigheden frem til starten. Apparatet er i venteposition.
 - ✓ Når starttidspunktet er nået, begynder apparatet at varme, og varigheden tælles ned.
9. Tag retten ud af ovnrummet, når driften er afsluttet. Efter ca. 15 til 20 minutter slukkes apparatet automatisk helt.

Bemærk: De forskellige grundindstillinger kan om ønsket ændres igen.

9 Lynopvarmning

For at spare tid kan lynopvarmningen \ggg reducere opvarmningstiden ved indstillede temperaturer over 100 °C.

Lynopvarmningen kan anvendes ved følgende ovnfunktioner:

- 3D-varmluft 
- Over-/undervarme 

9.1 Indstilling af lynopvarmning

Sæt først retten i ovnen, når lynopvarmningen er afsluttet, fordi tilberedningen derved bliver mere ensartet.

Bemærk: Indstil først en varighed, når lynopvarmningen er afsluttet.

1. Indstil en egnet ovnfunktion og en temperatur over 100 °C.
Ved en indstillet temperatur over 200 °C aktiveres lynopvarmningen automatisk.
2. Tryk på "Lynopvarmning".
 - ✓ I flisen står der "Til".
3. Start driften med \triangleright/\square .
 - ✓ Lynopvarmningen starter.
 - ✓ Når lynopvarmningen er afsluttet, lyder der et signal. Ved "Lynopvarmning" \ggg står der "Fra".
4. Sæt retten ind i ovnen.

Afbrydelse af lynopvarmning

- Tryk på "Lynopvarmning".
- ✓ I displayet vises ved "Lynopvarmning" \ggg "Fra".

10 Tidsfunktioner

Der kan indstilles en varighed og et klokkeslæt for, hvornår driften skal afsluttes. Minutret kan indstilles uafhængigt af driften.

Tidsfunktion	Anvendelse
Varighed ↗	Når der er indstillet en varighed for driften, holder apparatet automatisk op med at varme, når varigheden er udløbet.
Sluttidspunkt →	Der kan indstilles et klokkeslæt for, hvornår driften skal afsluttes. Apparatet starter automatisk, så driften bliver afsluttet på det ønskede tidspunkt.
Minutur ↻	Minutret kan indstilles uafhængigt af driften. Det har ingen indvirkning på apparatet.

10.1 Indstilling af varighed

Der kan indstilles en varighed for driften på op til 24 timer.

Krav: Der er indstillet en driftstype og en temperatur eller et trin.

- Tryk på "Varighed".
- Tryk på den ønskede tidsværdi for at indstille en varighed, f.eks. på timeindikatoren "h" eller minutindikatoren "min".
- Den valgte værdi er markeret med blå.
- Indstil varigheden med $-$ eller $+$ eller på indstillingslisten. Nulstil om ønsket indstillingsværdien med \odot .
- Tryk på "Bekræft".
- Start driften med \triangleright/\square .
- Apparatet begynder at varme, og varigheden tælles ned.
- Når varigheden er udløbet, lyder der et signal. I displayet vises en meddelelse om, at driften er afsluttet.
- Når varigheden er udløbet:
 - Om ønsket kan der foretages yderligere indstillinger og derefter starte driften igen.
 - Sluk for apparatet med \odot , når retten er færdig.

Ændring af varighed

Varigheden kan altid ændres.

- Tryk på Varighed.
- Korriger varigheden med $-$ eller $+$ eller direkte på indstillingslisten.
- Tryk på "Bekræft".

Afbryde varighed

Varigheden kan altid afbrydes.

- Tryk på Varighed.
- Nulstil varigheden med \odot .

Bemærk: Ved driftstyper, som altid kræver en varighed, indstiller apparatet varigheden til den forindstillede værdi.

- Tryk på "Bekræft".

10.2 Indstilling af sluttidspunkt

Klokkeslættet for afslutning af driften kan forskydes med op til 24 timer.

Bemærkninger

- For at opnå et godt tilberedningsresultat skal klokkeslættet ikke forskydes yderligere, efter at driften er startet.
- Lad ikke madvarer stå for længe i ovnen, de kan blive fordærvede.

Krav

- Der er indstillet en driftstype og en temperatur eller et trin.
- Der er indstillet en varighed.

- Tryk på "Slut".
- Forskyd klokkeslættet med $-$ eller $+$. Nulstil om ønsket indstillingsværdien med \odot .
- Tryk på "Bekræft".
- Start driften med \triangleright/\square .

- I displayet vises startidspunktet. Apparatet er i venteposition.
- Når startidspunktet er nået, begynder apparatet at varme, og varigheden tælles ned.
- Når varigheden er udløbet, lyder der et signal. I displayet vises en meddelelse om, at driften er afsluttet.
- Når varigheden er udløbet:
 - Om ønsket kan der foretages yderligere indstillinger og derefter starte driften igen.
 - Sluk for apparatet med \odot , når retten er færdig.

Indstilling af sluttidspunkt

For at sikre et godt resultat af tilberedningen må det indstillede klokkeslæt kun ændres, inden driften startes og varigheden tælles ned.

- Tryk på "Slut".
- Korriger klokkeslættet med $-$ eller $+$.
- Tryk på "Bekræft".

Afbrydelse af sluttidspunkt

Det indstillede klokkeslæt kan når som helst slettes.

- Tryk på "Stop".
- Tryk på "Slut".
- Nulstil klokkeslættet med \odot .

Bemærk: Ved driftstyper, som altid kræver en varighed, indstiller apparatet til det dertil passende korrekte klokkeslæt for, hvornår varigheden slutter.

- Tryk på "Start".

10.3 Indstilling af minutur

Minutret virker uafhængigt af driften. Minutret kan indstilles op til 24 timer, både når apparatet er tændt og slukket. Minutret har sit eget signal, så man kan høre, om det er minutret eller en varighed, der er udløbet.

- Tryk på tasten \odot .
- Tryk på den ønskede tidsværdi i displayet for at indstille minutret, f.eks. på timeindikatoren "h" eller minutindikatoren "min".
- Den valgte værdi er markeret med blå.

3. Indstil minuturet med $-$ eller $+$ eller direkte på indstillingslisten.
Nulstil om ønsket indstillingsværdien med \odot .
 4. Tryk på "Start" for at starte minuturet.
- ✓ Tiden på minuturet tæller ned.
 - ✓ Minuturet forbliver synligt i displayet, når apparatet er slukket.
 - ✓ Når apparatet er tændt, vises indstillingerne for den igangværende drift i displayet. Minuturet vises på statuslinjen.
 - ✓ Når tiden på minuturet er udløbet, lyder der et signal. I displayet vises en meddelelse om, at minuturet er afsluttet.

Ændring af tid på minutur

Tiden på minuturet kan altid ændres.

1. Tryk på tasten \triangle .
2. Tryk på "Stop".
3. Korrigér minuturet.
4. Tryk på "Start".

Afbryde minutur

Tiden på minuturet kan altid afbrydes.

1. Tryk på tasten \triangle .
2. Nulstil tiden på minuturet med \odot .
3. Tryk på "Start".

11 Retter

Med driftstypen "Retter" understøtter apparatet ved tilberedningen af forskellige retter, samtidig med at de optimale indstillinger automatisk vælges.

11.1 Fade og beholdere til retter

Resultatet af tilberedningen afhænger af fadets art og størrelse.

Anvend fade og beholdere, der er varmebestandige op til 300 °C. Fade af glas eller glaskeramik er mest velegnede. Stege skal dække ca. 2/3 af fadets bund.

Fade og beholdere af følgende materialer er uegnede:

- Lyst, blankt aluminium
- Uglaseret keramik
- Kunststof eller kunststofhåndtag

11.2 Indstillingsmuligheder for retter

For at tilberede retterne optimalt anvender apparatet afhængigt af den pågældende ret forskellige indstillinger. De anvendte indstillinger vises i displayet. Visse indstillinger kan tilpasses. Følg anvisningerne i displayet.

Bemærk: Resultatet afhænger af madvarernes kvalitet og beskaffenhed. Anvend kun friske madvarer, helst med køleskabstemperatur. Anvend dybfrostretter direkte fra fryseren.

Tips og anvisninger om indstillinger

Når en ret indstilles, vises relevante oplysninger for den pågældende ret i displayet, f.eks.:

- Den rigtige rillehøjde
 - Egnet tilbehør eller fad
 - Tilsætning af væske
 - Tidspunkt for at vende eller omrøre
- Når dette tidspunkt er nået, lyder der et signal.

Tryk på \square for at vise oplysningerne. Visse anvisninger vises automatisk.

Programmer

Ved programmerne er den optimale ovnfunktion, temperatur og varighed fast forindstillet.

Det er kun nødvendigt også at indstille vægt, tykkelse eller tilberedningstrin for at opnå et optimalt resultat. Vægten kan kun indstilles indenfor det angivne område.

Hvis der ikke er angivet andet, skal den samlede vægt at retten indstilles.

11.3 Oversigt over retter

Her vises hvilke retter, der er til rådighed. Retterne afhænger af apparatets udstyr.

Bemærk: I grundindstillingerne det indstilles, at der vises retter for bestemte regioner.

→ "Grundindstillinger", Side 15

Retter

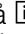
- Pavlova
- Muffins
- Scones
- Forbagte rundstykker eller baguette
- Krydret gratin, frisklavet, tilberedte ingredienser
- Kartoffelgratin, rå ingredienser, 4 cm høj
- Lasagne, frisklavet
- Fruit crumble
- Kyllinger, halve
- Kyllingestykker
- And, uden fyld
- Gåselår
- Baby-kalkun, uden fyld
- Kalkunbryst
- Turkey, crown - british style
- Svinenakkekam, uden ben
- Flæskesteg med sprød svær, f.eks. bov
- Steg af svinemørbrad
- Pork Loin joint - british style
- Pork Roast joint - british style
- Pork Belly - british style
- Roastbeef, engelsk
- Roastbeef, medium
- Oksegrydesteg
- Beef Slow roast joint - british style
- Beef Top side, top rump - british style
- Kalvesteg, fedtmarmoreret
- Kalvesteg, mager
- Lammekølle med ben, gennemstegt
- Lammekølle uden ben, medium
- Lamb Shoulder, boned and rolled - british style
- Forloren hare af ferskhakket kød
- Kalve-osso buco
- Gryderet med kød
- Hel fisk, stegt
- Pizza, dybfrost, med tyk bund, 1 stk.
- Pizza, dybfrost, med tynd bund, 1 stk.
- Pommes frites, dybfrost
- Grøntsagsgryde


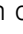
- Ovnbagte kartofler, hele

11.4 Indstilling af en ret

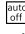
1. Tryk på "Retter".
2. Tryk på den ønskede kategori.
3. Tryk på den ønskede ret.
4. Tryk på den ønskede ret.

Tip Ved nogle retter kan den foretrukne tilberedningsmåde vælges.
→ "Indstillingsmuligheder for retter", Side 14

 - ✓ I displayet vises indstillingerne til retten.
5. Om ønsket kan indstillingerne tilpasses. Afhængigt af den pågældende ret, er det kun visse indstillinger der kan tilpasses.
→ "Indstillingsmuligheder for retter", Side 14
6. Tryk på  for at vise oplysninger f.eks. om tilbehør og rillehøjde.

7. Start driften med /□.
- ✓ Apparatet begynder at varme, og varigheden tælles ned.
- ✓ Når retten færdig, lyder der et signal. Apparatet holder op med at varme.
8. Når varigheden er udløbet:
 - Om ønsket kan der foretages yderligere indstillinger, og derefter kan driften startes igen.
 - Sluk for apparatet med , når retten er færdig.

11.5 Automatisk slukningsfunktion

Den automatiske slukningsfunktion  for retter giver mulighed for bagning og stegning uden stress. Når driften er afsluttet, holder apparatet automatisk op med at varme. For at opnå et optimalt resultat skal retterne tages ud af ovnen, når driften er afsluttet.

12 Favoritter

Indstillingerne kan gemmes som favoritter og anvendes igen.

Bemærk: Afhængigt af apparatets type / apparatets software-status skal denne funktion først downloades til apparatet. Der er oplysninger om dette i Home Connect app.

12.1 Gemme favoritter

Der kan gemmes op til 10 forskellige driftstyper som favoritter.

- ▶ For at gemme en driftstype som favorit er det nødvendigt at anvende Home Connect app. Følg anvisningerne i app'en, når apparatet er forbundet.

12.2 Valg af favoritter

Når der er gemt favoritter, kan de vælges og bruges til indstilling af driften.

1. Tryk på "Favoritter".
2. Tryk på den ønskede favorit.
- ✓ Apparatet begynder at varme, og varigheden tælles ned.
- ✓ I displayet vises indstillingsværdierne.

Bemærk:

Vær opmærksom på oplysningerne om de forskellige driftstyper:

12.3 Ændring af favoritter

De gemte favoritter kan altid ændres, sorteres eller slettes.

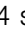
- ▶ For at ændre favoritter er det nødvendigt at anvende Home Connect app. Følg anvisningerne i app'en, når apparatet er forbundet.

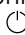
13 Børnesikring

For at børn ikke utilsigtet skal kunne tænde for apparatet eller ændre indstillinger, er det forsynet med en børnesikring.

13.1 Aktivering af børnesikring

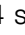
Børnesikringen kan aktiveres og deaktiveres, både når apparatet er tændt og slukket.

- ▶ Tryk vedvarende på  i ca. 4 sekunder for at aktivere børnesikringen.
- ✓ I displayet vises en opfordring til bekræftelse.

- ✓ Betjeningsfeltet er låst. Apparatet kan kun slukkes med .
- ✓

13.2 Deaktivering af børnesikring

Børnesikringen kan når som helst deaktiveres.


- ▶ Tryk vedvarende på  i ca. 4 sekunder for at deaktivere børnesikringen.
- ✓ I displayet vises en opfordring til bekræftelse.

14 Grundindstillinger

Apparatets grundindstillinger kan tilpasses efter egne ønsker og behov.

14.1 Oversigt over grundindstillinger

Her kan du finde en oversigt over grundindstillingerne og fabriksindstillingerne. Grundindstillingerne afhænger af apparatets udstyr.

Der vises flere oplysninger om de enkelte grundindstillinger i displayet med .

Grundindstillinger	Valgmuligheder
Sprog	Se valgmulighederne på apparatet
Home Connect	Ovnen kan forbindes og fjernstyres med en mobil enhed. → "Home Connect", Side 17
Klokkeslæt	Klokkeslæt i 24 h format
Dato	Dato i formatet DD.MM.ÅÅÅÅ

Display	Valgmuligheder
Lysstyrke	<ul style="list-style-type: none"> ▪ Trin 1, 2, 3, 4 og 5¹
Standby-indikator	<ul style="list-style-type: none"> ▪ Til, tidsbegrænset ▪ Til (denne indstilling forøger energiforbruget) ▪ Fra¹
Ur	<ul style="list-style-type: none"> ▪ Digitalt + dato¹ ▪ Digitalt ▪ Analog
Justering	<ul style="list-style-type: none"> ▪ Horisontal og vertikal indjustering af display

¹ Fabriksindstilling (kan afvige afhængigt af apparatets type)

Lyd	Valgmuligheder
Tastelyd	<ul style="list-style-type: none"> ▪ Til¹ ▪ Fra
Lydsignal	<ul style="list-style-type: none"> ▪ Meget kort varighed ▪ Kort varighed ▪ Mellem varighed¹ ▪ Lang varighed

¹ Fabriksindstilling (kan afvige afhængigt af apparatets type)

Apparatindstillinger	Valgmuligheder
Ventilator efterløbstid	<ul style="list-style-type: none"> ▪ Minimum ▪ Anbefalet¹ ▪ Lang ▪ Meget lang
Udtrækssystem	<ul style="list-style-type: none"> ▪ Eftermonteret (ved dobbelt og tredobbelt udtræk) ▪ Ikke eftermonteret (ved ribberammer og enkelt udtræk)¹
Belysning	<ul style="list-style-type: none"> ▪ Tændt ved tilberedning og åbning af dør¹ ▪ Kun ved åbning af dør ▪ Altid slukket


¹ Fabriksindstilling (kan afvige afhængigt af apparatets type)

Personalisering	Valgmuligheder
Mærkelogo	<ul style="list-style-type: none"> ▪ Visning¹ ▪ Ingen visning
Driftstype efter tænd	<ul style="list-style-type: none"> ▪ Hovedmenu¹ ▪ Ovnfunktioner ▪ Retter ▪ Favoritter
Forløbet tilberedningstid	<ul style="list-style-type: none"> ▪ Visning¹ ▪ Ingen visning
Retter	<ul style="list-style-type: none"> ▪ Alle¹ ▪ Intet svinekød ▪ Kun kosher
Regionale retter	<ul style="list-style-type: none"> ▪ Alle¹ ▪ Europæiske retter ▪ Britiske retter
Børnesikring	<ul style="list-style-type: none"> ▪ Kun tastelås¹ ▪ Dørlås + tastelås ▪ Kun tastelås¹ ▪ Deaktiveret
Automatisk lynopvarmning	<ul style="list-style-type: none"> ▪ Til¹ ▪ Fra

¹ Fabriksindstilling (kan afvige afhængigt af apparatets type)

Fabriksindstillinger	Valgmuligheder
Fabriksindstillinger	<ul style="list-style-type: none"> ▪ Gendan
Oplysninger om apparat	<ul style="list-style-type: none"> ▪ Oplysninger om apparat

14.2 Ændring af grundindstillinger

1. Tryk på "Grundindstillinger".
2. Tryk på det ønskede grundindstillingsområde.
3. Tryk på den ønskede grundindstilling.
4. Tryk på det ønskede valg for grundindstillingen.
 - ✓ Ændringen bliver aktiveret direkte ved de fleste grundindstillinger.
5. Naviger tilbage med ← for at ændre flere grundindstillinger, og vælg en anden grundindstilling.
6. Skift tilbage til hovedmenuen med ← for at forlade grundindstillingerne, eller sluk apparatet med .
 - ✓ Ændringerne er gemt.

Bemærk: Ændringerne i grundindstillingerne bibeholdes efter et strømsvigt.

15 Home Connect

Apparatet er netværksegnet. Forbind apparatet med en mobil slutenhed for at betjene funktioner via Home Connect-appen, tilpasse grundindstillinger eller overvåge den aktuelle driftstilstand.

Home Connect-tjenesterne er ikke tilgængelige i alle lande. Home Connect-funktionens tilgængelighed afhænger af, om Home Connect-tjenesterne er tilgængelige i det pågældende land. Der findes oplysninger om dette på: www.home-connect.com.

Home Connect-appen viser vej gennem hele tilmeldingsprocessen. Følg anvisningerne i Home Connect-app for at foretage indstillingerne.

Tip Overhold også anvisningerne i Home Connect-app.

Bemærkninger

- Overhold sikkerhedsanvisningerne i denne brugsvejledning, og sørg for, at de også overholdes, når apparatet betjenes via Home Connect-app.
→ "Sikkerhed", Side 2
- Betjening direkte på apparatet har altid forrang. Under denne betjening er det ikke muligt at betjene maskinen via Home Connect-appen.
- Når apparatet er standby i netværket, bruger det maks. 2 W.

15.1 Opsætning af Home Connect app

1. Installer Home Connect-app på den mobile enhed.

15.3 Home Connect indstillinger

I apparatets grundindstillinger kan indstillingerne for Home Connect og netværksindstillinger tilpasses. Indstillingerne, der vises i displayet, afhænger af, om Home Connect er opsat, og om apparatet er forbundet med hjemmenetværket.

Grundindstilling	Mulige indstillinger	Forklaring
Home Connect Assistent	Start af assistent Afbrydelse af forbindelse	Apparatet kan forbindes med Home Connect app via Home Connect Assistent. Bemærk: Når Home Connect Assistent bruges første gang, er det kun indstillingen "Start assistent", der er tilgængelig.
WiFi	Til Fra	Med WiFi kan apparatets netværksforbindelse deaktiveres. Når forbindelsen er blevet oprettet korrekt én gang, kan WiFi deaktiveres, uden at de indstillede data går tabt. Så snart WiFi aktiveres igen, forbinder apparatet sig automatisk. Bemærk: Apparatet bruger maksimalt 2 W ved standby i netværket.
Fjernstyringsstatus	Monitoring Manuel fjernstart Permanent fjernstart	Med Monitoring er det kun apparatets driftstilstand, der kan vises i app'en. Hvis der skiftes til manuel fjernstart fra Monitoring eller permanent fjernstart, skal fjernstart aktiveres hver gang. Apparatets dør kan åbnes indenfor 15 minutter, efter at fjernstart er aktiveret. Dette deaktiverer ikke fjernstarten. Hvis apparatets dør åbnes, når de 15 minutter er gået, bliver den manuelle fjernstart deaktiveret. Ved permanent Fjernstart kan apparatet fjernstartes og -betjenes på alle tidspunkter. Hvis apparatet ofte betjenes med fjernstart, er det praktisk at indstille Fjernstart til permanent.

2. Start Home Connect app, og foretag opsætning af adgangen til Home Connect.
Home Connect app viser vejen gennem hele tilmeldingsprocessen.

15.2 Opsætning af Home Connect

Krav

- Apparatet skal være tilsluttet strømforsyningsnettet og være tændt.
- Der forefindes en mobil enhed med den aktuelle version af iOS- eller Android-styresystemet, f.eks. en smartphone.
- Home Connect-appen skal være installeret på den mobile slutenhed.
- Apparatet har forbindelse til WLAN-hjemmenetværket (Wi-Fi) på opstillingsstedet.
- Den mobile enhed og apparatet befinder sig indenfor rækkevidden af hjemmenetværkets WLAN-signal.

1. Åbn Home Connect app, og skan følgende QR-kode.



2. Følg anvisningerne i Home Connect app.

15.4 Betjening af apparatet med Home Connect app

Apparatet kan fjernbetjenes og fjernstartes med Home Connect app.

ADVARSEL – Brandfare!

Brændbare genstande, som opbevares i ovnrummet, kan antændes.

- ▶ Opbevar aldrig brændbare genstande inde i apparatet.
- ▶ Hvis der trænger røg ud, skal apparatet slukkes, og stikket trækkes ud af kontakten. Lad døren forblive lukket for at kvæle eventuelle flammer.

Krav

- Apparatet er slukket.
- Apparatet skal være forbundet med hjemmenetværket og med Home Connect app.
- For at kunne indstille apparatet via app'en, skal der være valgt manuel eller permanent Fjernstart i grundindstillingen Status for fjernstyring.

1. Tryk på for at aktivere manuel fjernstart.

Det er kun nødvendigt at bekræfte på ovnen, når der skiftes fra Monitoring eller permanent fjernstart til manuel fjernstart.

Ved permanent fjernstart er det ikke nødvendigt at bekræfte på ovnen.

2. Foretag indstillingen i Home Connect app, og send den til apparatet.

Bemærkninger

- Hvis ovnens drift startes på direkte apparatet, bliver Fjernstart automatisk aktiveret. Indstillingerne kan ændres via Home Connect app, eller der kan startes et nyt program.
- Apparatets dør kan åbnes indenfor 15 minutter, efter at fjernstart er aktiveret. Dette deaktiverer ikke fjernstarten. Hvis apparatets dør åbnes, når de 15 minutter er gået, bliver den manuelle fjernstart deaktiveret.

15.5 Softwareopdatering

Med funktionen Softwareopdatering bliver apparatets software opdateret, f.eks. til optimering, fejlfhjælpning, sikkerhedsrelevante opdateringer samt til ekstra funktioner og tjenester.

Forudsætning for dette er, at brugeren er registreret Home Connect bruger, har installeret app'en på en mobil enhed og er forbundet med Home Connect serveren.

Så snart en softwareopdatering er tilgængelig, bliver brugeren informeret via Home Connect app og kan starte softwareopdateringen via app'en. Efter en korrekt download kan installationen også startes via Ho-

me Connect app i WLAN-hjemmenetværket (Wi-Fi). Der kommer en meddelelse via Home Connect app, når installationen er udført korrekt.

Bemærkninger

- Softwareopdateringen består af to trin.
 - Det første trin er download.
 - Det andet trin er installationen på apparatet.
- Apparatet kan fortsat benyttes under en download. Afhængigt af de personlige indstillinger i app'en kan en softwareopdatering også downloades automatisk.
- Installationen varer nogle minutter. Under installationen kan apparatet ikke anvendes.
- Hvis der er tale om en sikkerhedsrelevant opdatering, anbefales det at udføre installationen hurtigst muligt.

15.6 Fjerndiagnostik

Hvis der rettes henvendelse til Kundeservice om dette, kan Kundeservice få adgang til apparatet via funktionen Fjerndiagnostik. Dertil skal apparatet være forbundet med serveren Home Connect, og fjerndiagnostik skal være tilgængelig i det land, hvor apparatet anvendes.

Tip Der findes yderligere oplysninger om adgangen til fjerndiagnostik i det aktuelle land i Service/Support-området på den lokale hjemmeside: www.home-connect.com.

15.7 Databeskyttelse

Vær opmærksom på anvisningerne om databeskyttelse.

Når apparatet første gang forbindes med et netværk med internetforbindelse, videregiver apparatet følgende kategorier af data til Home Connect serveren (førstegangsregistrering):

- Entydigt apparat-ID (bestående af apparatets nøgler samt MAC-adressen for det indbyggede Wi-Fi kommunikationsmodul).
- Wi-Fi kommunikationsmodulets sikkerhedscertifikat (til informationsteknisk afsikring af forbindelsen).
- Husholdningsapparatets aktuelle softwareversion og hardwareversion.
- Status for en eventuel førhen udført nulstilling til fabriksindstillinger.

Denne førstegangsregistrering forbereder brugen af Home Connect funktionaliteten og er først nødvendig på det tidspunkt, hvor Home Connect funktionaliteten første gang skal anvendes.

Bemærk: Vær opmærksom på, at Home Connect-funktionaliteterne kun kan anvendes i forbindelse med Home Connect-appen. Oplysningerne om databeskyttelse kan hentes i Home Connect app.

16 Rengøring og pleje

Rengør og plej maskinen omhyggeligt, så maskinen forbliver funktionsdygtig længe.

16.1 Rengøringsmidler

Anvend ikke uegnede rengøringsmidler, som kan beskadige de forskellige overflader.

⚠ ADVARSEL – Fare for elektrisk stød!

Indtrængende fugtighed kan forårsage et elektrisk stød.

- ▶ Brug ikke damprensere eller højtryksrensere til at rengøre apparatet.

BEMÆRK!

Uegnede rengøringsmidler beskadiger apparatets overflader.

- ▶ Der må ikke anvendes aggressive eller skurende rengøringsmidler.
- ▶ Brug ikke rengøringsmidler med højt indhold af alkohol.
- ▶ Brug ikke hårde skuresvampe eller rengøringsvampe.

- ▶ Brug ikke specialrengøringsmidler til varm rengøring.
- ▶ Ovnrens i en varm ovn beskadiger emaljen.
- ▶ Brug aldrig ovnrens i en varm ovn.
- ▶ Inden ovnen opvarmes næste gang, skal alle rester fjernes fuldstændig fra ovnrum og ovndør.
- ▶ Forskellige rengøringsmidler, som blandes sammen, kan reagere kemisk med hinanden.
- ▶ Bland ikke rengøringsmidler.
- ▶ Fjern rester af rengøringsmidler fuldstændigt.
- ▶ Saltindholdet i nye svampeklude kan beskadige overfladerne.
- ▶ Skyl nye svampeklude grundigt inden brug.

Egnet rengøringsmiddel

Anvend kun egnede rengøringsmidler til de forskellige overflader i apparatet.

Følg vejledningen for rengøring af apparatet.
→ "Rengøring af apparat", Side 20

Apparatets front

Overflade	Egnede rengøringsmidler	Anvisninger
Rustfrit stål	<ul style="list-style-type: none"> ▪ Varmt opvaskevand ▪ Specielle plejemidler til varme overflader af rustfrit stål 	For at undgå korrosion skal pletter af kalk, fedt, stivelse og protein fjernes fra overflader af rustfrit stål med det samme. Påfør plejemidlet til rustfrit stål i et ganske tyndt lag.
Kunststof eller lakerede overflader	<ul style="list-style-type: none"> ▪ Varmt opvaskevand 	Anvend ikke glasrengøringsmiddel eller glasskraber. For at undgå pletter, der ikke kan fjernes, skal afkalkningsmidler fjernes fra overfladen med det samme.
Glas	<ul style="list-style-type: none"> ▪ Varmt opvaskevand 	Anvend ikke glasrengøringsmiddel eller glasskraber.

Apparatdør

Område	Egnede rengøringsmidler	Anvisninger
Glasruder i ovndør	<ul style="list-style-type: none"> ▪ Varmt opvaskevand ▪ Ovnrens 	Brug ikke glasskrabere eller rustfri stålspiraler. Tip Glasruderne i ovndøren kan afmonteres for grundig rengøring. → "Ovndør", Side 22
Indvendig dørramme af rustfrit stål	<ul style="list-style-type: none"> ▪ Rengøringsmiddel til rustfrit stål 	Misfarvninger kan fjernes med et rengøringsmiddel til rustfrit stål. Anvend ikke plejemidler til rustfrit stål.
Håndtag	<ul style="list-style-type: none"> ▪ Varmt opvaskevand 	For at undgå pletter, der ikke kan fjernes, skal afkalkningsmidler fjernes fra overfladen med det samme.
Dørtætning	<ul style="list-style-type: none"> ▪ Varmt opvaskevand: 	Tætningen må ikke tages af eller skures.

Ovnrums

Område	Egnede rengøringsmidler	Anvisninger
Emaljerede overflader	<ul style="list-style-type: none"> ▪ Varmt opvaskevand ▪ Eddikevand ▪ Ovnrens 	<p>Ved stærk tilsmudsning skal smudset oplødes og fjernes med en børste eller en rustfri stålspiral. Lad ovnrums tørre med åben dør efter rengøringen.</p> <p>Bemærkninger</p> <ul style="list-style-type: none"> ▪ Det bedste er at anvende rengøringsfunktionen. → "Rengøringsfunktion 'Pyrolyse activeClean'", Side 20 ▪ Ved meget høje temperaturer indbrændes emaljen, og der opstår mindre farveforskelle. Apparatets funktionsdygtighed bliver ikke påvirket af dette. ▪ Kanterne på tynde bageplader kan ikke emaljeres fuldstændigt, så de kan være ru. Korrosionsbeskyttelsen bliver ikke forringet af dette. ▪ Rester af levnedsmidler efterlader en hvid belægning på de emaljerede overflader. Belægningen udgør ingen sundhedsfare. Apparatets funktionsdygtighed bliver ikke påvirket af dette. Belægningen kan fjernes med citronsyre.
Ovnlampens glasafdækning	<ul style="list-style-type: none"> ▪ Varmt opvaskevand 	Anvend ovnrens ved stærk tilsmudsning.
Ribberammer	<ul style="list-style-type: none"> ▪ Varmt opvaskevand 	<p>Ved stærk tilsmudsning skal smudset oplødes og fjernes med en børste eller en rustfri stålspiral.</p> <p>Bemærk: Ribberammerne kan afmonteres til grundig rengøring. → "Ribberammer", Side 25</p>
Tilbehør	<ul style="list-style-type: none"> ▪ Varmt opvaskevand ▪ Ovnrens 	<p>Ved stærk tilsmudsning skal smudset oplødes og fjernes med en børste eller en rustfri stålspiral. Emaljeret tilbehør er egnet til vask i opvaske-maskine.</p>

16.2 Rengøring af apparat

For at undgå skader på apparatet må det kun rengøres som foreskrevet og med egnede rengøringsmidler.

ADVARSEL – Fare for forbrænding!

Under brugen bliver selve apparatet og de tilgængelige dele meget varme.

- ▶ Vær forsigtig, og undgå at berøre varmeelementer.
- ▶ Hold små børn under 8 år på sikker afstand.

ADVARSEL – Brandfare!

Løse madrester, fedt og stegesaft kan antændes.

- ▶ Fjern groft snavs fra ovnrums, varmeelementerne og tilbehøret inden driften.

Krav: Følg anvisningerne om rengøringsmidlerne.
→ "Rengøringsmidler", Side 18

1. Brug varmt opvaskevand og en opvaskeklud til rengøring af apparatet.
 - Ved visse overflader kan der anvendes andre rengøringsmidler.
→ "Egnet rengøringsmiddel", Side 19
2. Tør efter med en blød klud.

17 Rengøringsfunktion "Pyrolyse activeClean"

Med rengøringsfunktionen "Pyrolyse activeClean"  renses ovnrums stort set automatisk.

Rengør ovnrums for hver 2 til 3 måneder med rengøringsfunktionen. Om nødvendigt kan rengøringsfunktionen anvendes oftere. Rengøringsfunktionen bruger ca. 3,6 - 4,7 kW timer.

Rengøringsfunktionen bruger ca. 3,9 - 4,8 kilowatttimer.

17.1 Klargøring af apparat til rengøringsfunktion

For at opnå et godt resultat af rengøringen og undgå skader skal apparatet klargøres omhyggeligt.

ADVARSEL – Brandfare!

Brændbare genstande, som opbevares i ovnrums, kan antændes.

- ▶ Opbevar aldrig brændbare genstande inde i ovnen.
- ▶ Hvis der trænger røg ud, skal apparatet slukkes, og stikket trækkes ud af kontakten. Lad døren forblive lukket for at kvæle eventuelle flammer.

Løstliggende madrester, fedt og stegesaft kan antændes under rengøringsfunktionen.

- ▶ Inden rengøringsfunktionen startes, skal grove tilsmudsninger fjernes fra ovnrums.
- ▶ Rens ikke tilbehøret med rengøringsfunktionen.

Apparatet bliver meget varmt på ydersiden under rengøringsfunktionen.

- ▶ Hæng aldrig brændbare genstande som f.eks. vaskestykker på håndtaget.
- ▶ Sørg for fri passage foran apparatet.
- ▶ Hold børn på sikker afstand.

Hvis dørtætningen er beskadiget, trænger der meget varme ud i området omkring døren.

- ▶ Tætningen må ikke skures eller tages af.
- ▶ Brug aldrig apparatet, hvis dørtætningen er beskadiget eller mangler.

1. Tag tilbehør samt fade og beholdere ud af ovnrummet. Ribberammerne kan rengøres med.
2. Fjern grove tilsmudsninger fra ovnrummet og fra ribberammerne.
3. Rengør ovndøren indvendig og områderne langs kanterne af ovnrummet ved dørtætningen med opvaskevand og en blød klud. Dørtætningen må ikke tages af eller skures. Fjern kraftige tilsmudsninger på indersiden af ovndørens rude med ovnrens.
4. Tag genstande ud af ovnrummet. Ovnrummet skal være tomt, bortset fra ribberammerne.

17.2 Indstilling af rengøringsfunktion

Luft ud i køkkenet, mens rengøringsfunktionen er i gang.

⚠ ADVARSEL – Fare for sundhedsskader!

Rengøringsfunktionen opvarmer ovnrummet til en meget høj temperatur, så rester fra stegning, grillning og bagning brænder væk. Derved bliver der frigivet dampe, som kan irritere slimhinderne.

- ▶ Luft ud i køkkenet, mens rensefunktionen udføres.
- ▶ Bliv ikke i rummet i længere tid.
- ▶ Hold børn og husdyr på sikker afstand.

⚠ ADVARSEL – Fare for forbrænding!

Ovnrummet bliver meget varmt under rengøringsfunktionen.

- ▶ Åbn aldrig apparatets dør.
- ▶ Lad apparatet køle af.
- ▶ Hold børn på sikker afstand.

⚠ Apparatet bliver meget varmt på ydersiden under rengøringsfunktionen.

- ▶ Rør aldrig ved ovndøren.
- ▶ Lad apparatet køle af.
- ▶ Hold børn på sikker afstand.

Bemærk: Ovnbelysningen lyser ikke, mens rengøringsfunktionen er i gang.



Krav: → "Klargøring af apparat til rengøringsfunktion", Side 20.

1. Tryk på "Rengøring".
2. Tryk på "Pyrolyse activeClean".
3. Tryk på "Trin", og indstil rengøringstrinnet.

Rengøringstrin	Rengøringsgrad	Varighed i timer
1	Let tilsmudset	Ca. 2:15
2	Høj	Ca. 2:30

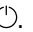
Varigheden kan ikke ændres.

Klokkeslættet for driftens afslutning kan forskydes. → "Indstilling af sluttidspunkt", Side 13

4. Tryk på ▷/□.
- ✓ I displayet vises en anvisning om de nødvendige forberedelser i forbindelse med Rengøringsfunktionen.
5. Bekræft meddelelsen.
- ✓ Rengøringsfunktionen starter, og varigheden tæller ned.
- ✓ Af hensyn til sikkerheden låses ovndøren automatisk over en bestemt ovntemperatur. I displayet vises .
- ✓ Når rengøringsfunktionen er afsluttet, lyder der et signal. I displayet vises en meddelelse om, at driften er afsluttet.
6. Sluk for apparatet med .
7. → "Klargøring af apparat til brug efter rengøringsfunktion", Side 21.

Afbrydelse af rengøringsfunktion

Efter starten kan rengøringsfunktionen ikke afbrydes eller ændres.

- ▶ For at afbryde rengøringsfunktionen skal apparatet slukkes med .


17.3 Klargøring af apparat til brug efter rengøringsfunktion

1. Lad apparatet køle af.
2. Tør resterende aske i ovnrummet, på ribberammerne og omkring ovndøren af med en fugtig klud.
3. Fjern hvide belægninger med citronsyre.

Bemærk: De hvide belægninger på de emaljerede flader kan opstå på grund af grove tilsmudsninger. Disse levnedsmiddelrester udgør ingen sundhedsfare. Belægningerne indskrænker ikke apparatets funktion.

Bemærk: Under rengøringsfunktionen misfarves rammen på indersiden af apparatets dør og andre dele af rustfrit stål på døren. Disse misfarvninger indskrænker ikke apparatets funktion. Misfarvningerne kan fjernes med et rengøringsmiddel til rustfrit stål.

18 Rengøringsunderstøttelse "humidClean"

Rengøringsunderstøttelsen "humidClean"  er et hurtigt alternativ til den normale rengøring af ovnrummet. Rengøringsunderstøttelsen opbløder smuds ved fordampning af opvaskevand. Så er det lettere at fjerne smudset bagefter.

18.1 Indstilling af rengøringsunderstøttelse

⚠ ADVARSEL – Fare for skoldning!

Der kan opstå meget varm damp, hvis der hældes vand i det varme ovnrum.

- ▶ Hæld aldrig vand ind i ovnrummet, så længe det er varmt.

Bemærk: Ovnbelysningen lyser ikke, mens rengøringsunderstøttelsen udføres.

Krav: Ovnrummet skal være helt afkølet.

1. Tag tilbehøret ud af ovnrummet.
2. **BEMÆRK!**
Destilleret vand i ovnrummet medfører korrosion.
▶ Brug ikke destilleret vand.
Bland 0,4 liter vand med en dråbe opvaskemiddel, og hæld det ud på midten af ovnbunden.
3. Tryk på "Rengøring".
4. Tryk på "humidClean".
Varigheden kan ikke ændres.
5. Tryk på ▷/□.
✓ I displayet vises en anvisning om de nødvendige forberedelser i forbindelse med Rengøringsunderstøttelsen.
6. Bekræft meddelelsen.
✓ Rengøringsunderstøttelsen starter, og varigheden tæller ned.
✓ Når Rengøringsunderstøttelsen er afsluttet, lyder der et signal. I displayet vises en meddelelse om, at driften er afsluttet.
7. Sluk for apparatet med ☹.

8. → "Rengøring af ovnrummet efter Rengøringsunderstøttelsen", Side 22.

18.2 Rengøring af ovnrummet efter Rengøringsunderstøttelsen

BEMÆRK!

Længerevarende fugtighed i ovnrummet kan medføre korrosion.

- ▶ Tør ovnrummet af, når rengøringsunderstøttelsen er afsluttet, og lad det tørre fuldstændigt.
1. Lad apparatet køle af.
 2. Fjern restvandet i ovnrummet med en sugende svampeklud.
 3. Rengør de glatte emaljerede flader i ovnrummet med en opvaskeklud eller en blød børste. Hårdnakkede rester kan fjernes med en fin rengøringsssvamp af rustfrit stål.
 4. Fjern kalkrande med en klud dyppet i eddike, og tør efter med rent vand.
 5. Tør ovnrummet med en blød klud.
 6. Lad ovndøren stå åben ca. 1 time, så ovnrummet kan tørre fuldstændigt, eller brug funktionen "Tørring".
→ "Indstilling af tørring", Side 22

19 Tørringsfunktion

BEMÆRK!

Emaljen bliver beskadiget, hvis apparatet bruges med vand på ovnbunden ved temperaturer over 120 °C.

- ▶ Start ikke apparatet, hvis der er vand på ovnbunden.
- ▶ Tør vandet af ovnbunden, inden apparatet startes.

19.1 Tørring af ovnrum

Tør ovnrummet af manuelt, eller brug funktionen "Tørringsfunktion".

1. Lad apparatet køle af.
2. Fjern snavs fra ovnrummet.
3. Tør vand i ovnrummet af.
4. Tør ovnrummet.
 - Lad ovndøren stå åben ca. 1 time, så ovnrummet kan tørre.
 - Indstil "Tørringsfunktion" for at anvende funktionen "Tørringsfunktion".
→ "Indstilling af tørring", Side 22

Indstilling af tørring

Krav: → "Tørring af ovnrum", Side 22

1. Tryk på "Rengøring".
2. Tryk på "Tørringsfunktion".
Varigheden kan ikke ændres.
3. Tryk på ▷/□.
✓ I displayet vises en anvisning om de nødvendige forberedelser til tørringen.
4. Bekræft meddelelsen.
✓ Tørringen starter, og varigheden tæller ned.
✓ Når tørringen er afsluttet, lyder der et signal. I displayet vises en meddelelse om, at driften er afsluttet.
5. Sluk for apparatet med ☹.
6. Lad ovndøren stå åben 1 til 2 minutter for at tørre ovnrummet fuldstændigt.

20 Ovndør

Ovndøren kan skilles ad for grundig rengøring.

Bemærk:

Yderligere oplysninger:

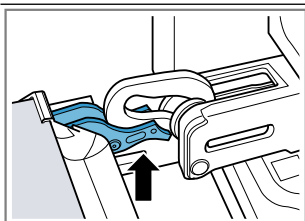


20.1 Aftagning af ovndør

Bemærk: Afhængigt af apparatets type kan håndtagene være forskellige.

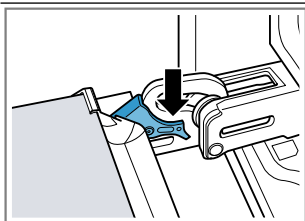
1. Åbn ovndøren helt
→ "Afmontage af glasruder i ovndør", Side 23.
2. Vip låsepalerne på venstre og højre hængsel op.

Låsepal vippet op



Hængslet er sikret og kan ikke smække i.

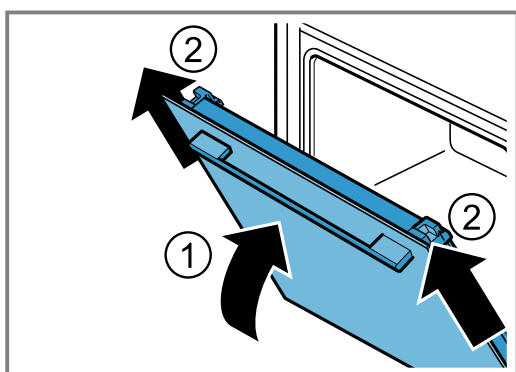
Låsepal vippet ned



Ovndøren er sikret og kan ikke tages af.

✓ Låsepalerne er vippet op. Hængslerne er sikret og kan ikke smække i.

3. Luk ovndøren, til den når anslaget ①. Hold i ovndøren med begge hænder i venstre og højre side, og træk den opad og ud ②.

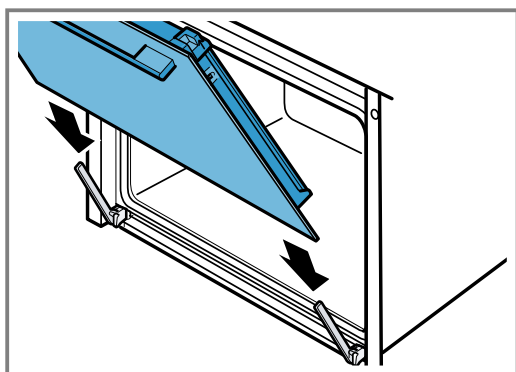


4. Læg forsigtigt ovndøren på et plant underlag.

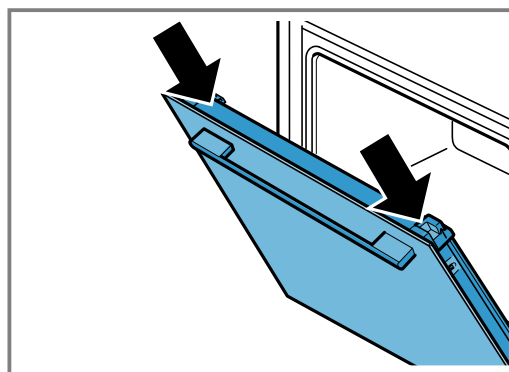
20.2 Påsætning af ovndør

1. Bemærk:

Det er vigtigt, at ovndøren kan skydes på de to hængsler uden modstand.

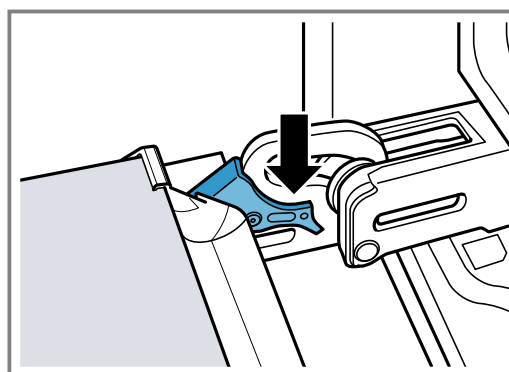


2. Skyd ovndøren med begge hænder ind til anslaget.



3. Åbn ovndøren helt.

4. Vip låsepalerne på venstre og højre hængsel ned.



✓ Låsepalerne er vippet ned. Ovndøren er sikret og kan ikke tages af.

5. Luk ovndøren.

20.3 Afmontage af glastruder i ovndør

⚠ ADVARSEL – Fare for tilskadekomst!

Ovndørens hængsler bevæger sig, når døren åbnes eller lukkes, hvorved fingre kan blive klemt.

► Rør ikke ved området omkring hængslerne med hænderne.

Komponenterne indvendig i ovndøren kan have skarpe kanter.

► Brug beskyttelseshandsker.

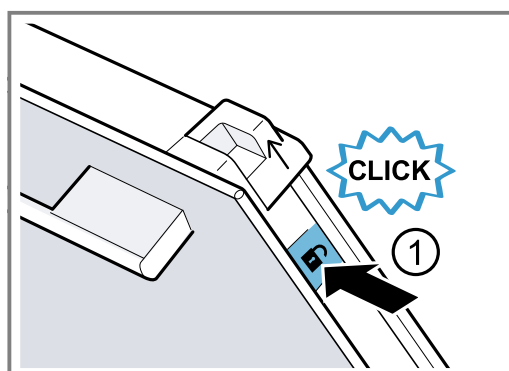
1. Åbn ovndøren helt.

2. Vip låsepalerne på venstre og højre hængsel op.

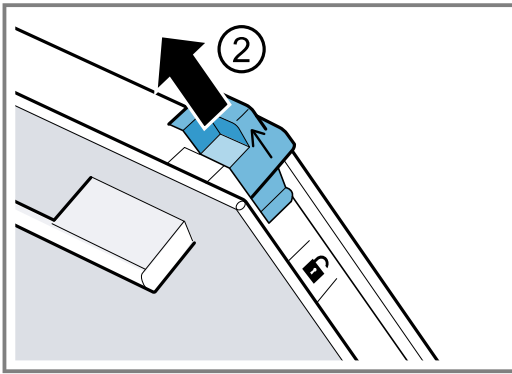
✓ Låsepalerne er klappet op. Hængslerne er sikret og kan ikke smække i.

3. Luk ovndøren, til den når anslaget.

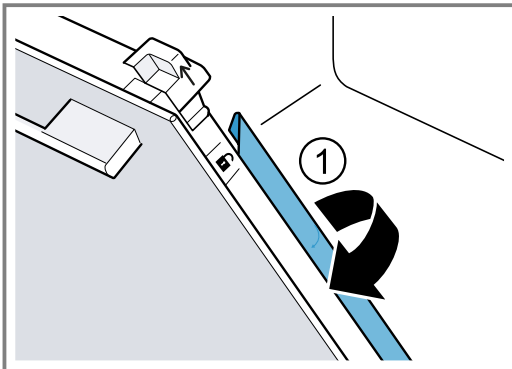
4. Tryk på venstre og højre trykflade ①, til der høres et klik.



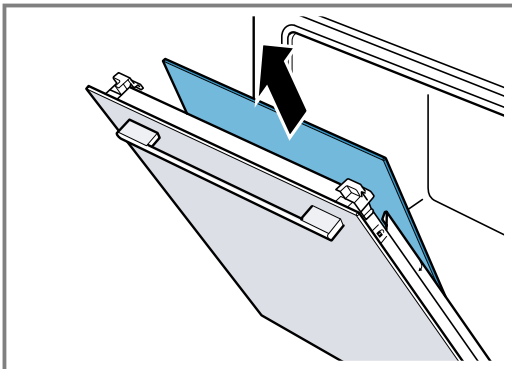
5. Skyd de to skydekapper opad i pilens retning ②.



6. Træk den indvendige glasrude skråt ud opad, og læg den forsigtigt på et plant underlag.
7. Klap metallisten i venstre og højre side op i pilens retning ①.



8. Træk den første og den anden mellemrude skråt ud opad, og læg den forsigtigt på et plant underlag.



9. **⚠ ADVARSEL – Fare for tilskadekomst!**
Ridser i ovndørens glas kan få det til at springe.
► Brug ikke aggressive, skurende rengøringsmidler eller skarpe metalskrabere til rengøring af glasset, fordi dette kan ridse glasset.

Rengør de afmonterede glasruder på begge sider med et rengøringsmiddel til glas og en blød klud.

10. Rengør ovndøren.

→ "Egnet rengøringsmiddel", Side 19

11. **Bemærk:** Under rengøringsfunktionen misfarves rammen på indersiden af apparatets dør og andre dele af rustfrit stål på døren. Disse misfarvninger indskrænker ikke apparatets funktion. Misfarvningerne kan fjernes med et rengøringsmiddel til rustfrit stål.

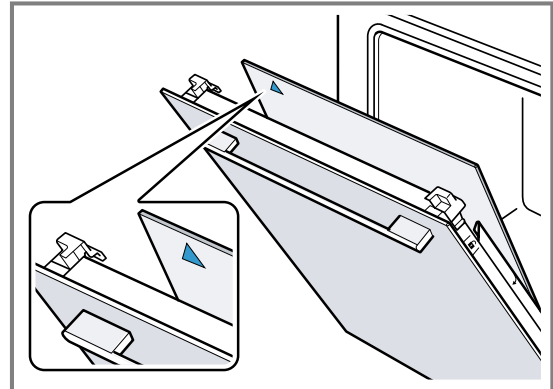
Tør glasruderne, og monter dem igen.

→ "Montage af glasruder i ovndør", Side 24

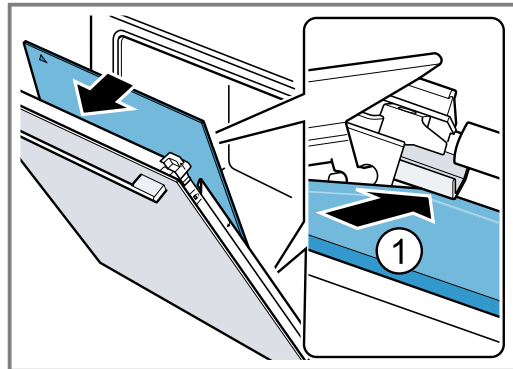
20.4 Montage af glasruder i ovndør

Bemærk:

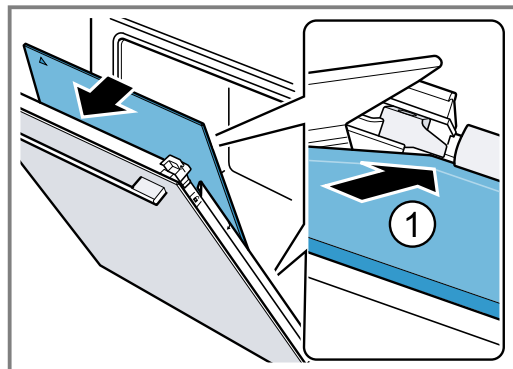
Vær opmærksom på, at pilen på mellemruderne skal befinde sig øverst til venstre.



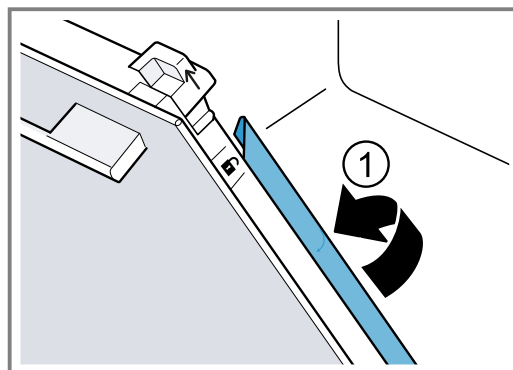
1. Sæt den første mellemrude ind i den underste holder ①, og læg den til foroven.



2. **Bemærk:** Mellemruden får automatisk den korrekte position, når afstandsholderne drejes. Sæt den anden mellemrude ind i den mellemste holder ①, og læg den til foroven.

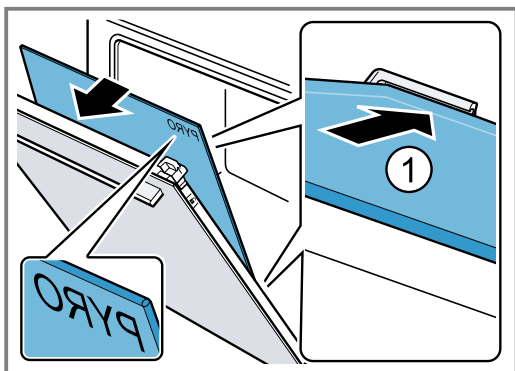


3. Klap metallisterne i venstre og højre side til igen ①.

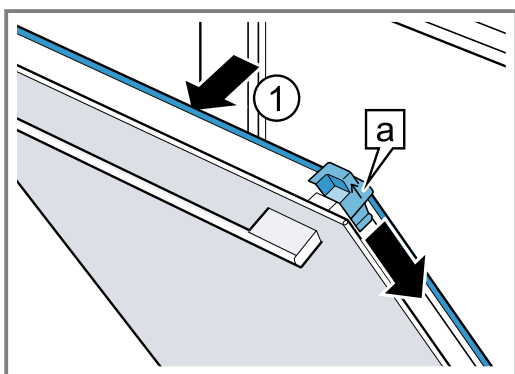


4. **Bemærk:** Teksten "Pyro" skal være læsbar foroven, som vist på billedet.

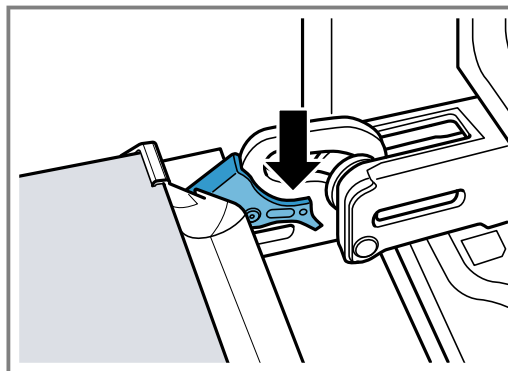
Skyd den indvendige rude ind i holderen fornedet ①, og læg den til foroven.



5. Tryk den indvendige glasrude ind foroven ①. Skyd skydekapperne [a] nedad i pilens retning.



6. Åbn ovndøren helt.
7. Klap låsepalerne på venstre og højre hængsel ned.



8. Luk apparatets dør.

Bemærk: Ovnen må først bruges, når glasruderne i ovndøren er korrekt monteret.

21 Ribberammer

Ribberammerne kan tages ud til grundig rengøring af ovnrum og ribberammer eller for at udskifte ribberammerne.

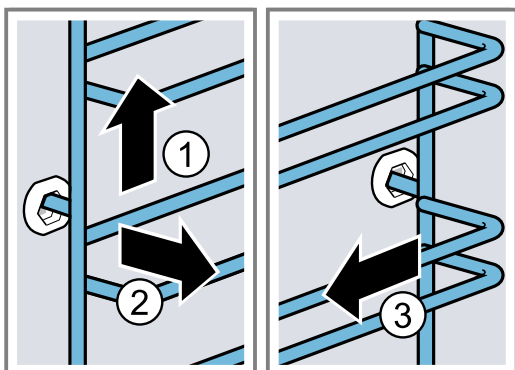
21.1 Udtagning af ribberammer

⚠ ADVARSEL – Fare for forbrænding!

Ribberammerne bliver meget varme

- ▶ Rør aldrig ved ribberammerne, når de er varme.
- ▶ Lad altid apparatet køle af.
- ▶ Hold børn på sikker afstand.

1. Løft ribberammen lidt foran ①, og frigør den ②.
2. Træk ribberammen fremad ③, og tag den ud.



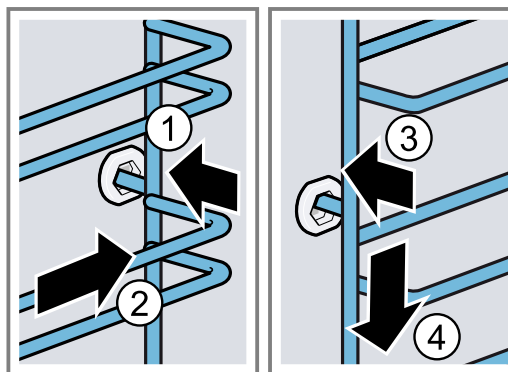
3. Rengør ribberammen.
→ "Rengøringsmidler", Side 18

21.2 Isætning af ribberammer

Bemærkninger

- Ribberammerne passer kun i hhv. højre eller venstre side.
- Vær opmærksom på ved begge ribberammer, at de bøjede ribber skal vende fremad.

1. Sæt først ribberammen ind midt i den bageste bøsning ①, til den ligger an mod ovnrummets væg, og tryk ribberammen bagud ②.
2. Sæt derefter ribberammen ind i den forreste bøsning ③, til den ligger an mod ovnrummets væg, og tryk ribberammen nedad ④.



22 Afhjælpning af fejl

Mindre fejl ved apparatet kan afhjælpes selv. Læs oplysningerne om fejlahjælpning, inden kundeservice kontaktes. Sådan undgås unødige omkostninger.

ADVARSEL – Fare for tilskadekomst!

Ukorrekte reparationer er farlige.

- ▶ Kun uddannet fagpersonale må udføre reparationer på apparatet.
- ▶ Hvis apparatet er defekt, så kontakt kundeservice.
→ "Kundeservice", Side 28

ADVARSEL – Fare for elektrisk stød!

Ukorrekte reparationer er farlige.

- ▶ Kun fagpersonale, der er uddannet til det, må udføre reparationer på apparatet.
- ▶ Der må kun anvendes originale reservedele til reparation af apparatet.
- ▶ Hvis nettilslutningsledningen til apparatet bliver beskadiget, skal den udskiftes af uddannet fagpersonale.

22.1 Funktionsfejl

Fejl	Årsag og fejlahjælpning
Apparatet virker ikke.	<p>Sikringen i sikringsskabet er udløst.</p> <ul style="list-style-type: none"> ▶ Kontroller sikringen i sikringsskabet. <hr/> <p>Strømforsyning er afbrudt.</p> <ul style="list-style-type: none"> ▶ Kontroller, om rummets beslysning eller andre apparater i rummet fungerer. <hr/> <p>Fejl i elektronikken</p> <ol style="list-style-type: none"> 1. Afbryd apparatet fra strømforsyningsnettet i mindst 30 sekunder ved at slå sikringen i sikringsskabet fra. 2. Nulstil grundindstillingerne til fabriksindstillingerne. → "Grundindstillinger", Side 15
I displayet vises "Sprache Deutsch".	<p>Strømforsyning er afbrudt.</p> <ul style="list-style-type: none"> ▶ Foretag indstillingerne for den første ibrugtagning.
Driften starter ikke eller bliver afbrudt.	<p>Forskellige årsager er mulige.</p> <ul style="list-style-type: none"> ▶ Kontroller de anvisninger, der vises i displayet. → "Visning af oplysninger", Side 12 <hr/> <p>Funktionsfejl</p> <ul style="list-style-type: none"> ▶ Kontakt → "Kundeservice", Side 28.
Apparatet varmer ikke.	<p>Demotilstand er aktiveret.</p> <ol style="list-style-type: none"> 1. Afbryd kort strømforsyningen til apparatet ved at deaktivere sikringen i sikringsboksen og aktivere den igen. 2. Deaktiver indenfor de næste ca. 5 minutter demotilstanden i grundindstillingerne. → "Ændring af grundindstillinger", Side 16 <hr/> <p>Strømforsyning er afbrudt.</p> <ul style="list-style-type: none"> ▶ Åbn apparatets dør én gang efter et strømsvigt, og luk den igen. ✓ Apparatet udfører en selvkontrol og er klar til brug.
Klokkeslæt vises ikke, når apparatet er slukket.	<p>Grundindstilling er blevet ændret.</p> <ul style="list-style-type: none"> ▶ Korrigér grundindstillingen for visning af ur. → "Grundindstillinger", Side 15
Apparatets dør kan ikke åbnes.	<p>Apparatets dør er låst af rengøringsfunktionen, i displayet lyser .</p> <ul style="list-style-type: none"> ▶ Lad apparatet køle af, til  slukkes i displayet. → "Rengøringsfunktion 'Pyrolyse activeClean'", Side 20 <hr/> <p>Apparatets dør er låst med børnesikringen.</p> <ul style="list-style-type: none"> ▶ Deaktiver børnesikringen med tasten . → "Børnesikring", Side 15 <p>Låsningen kan deaktiveres i grundindstillingerne. → "Grundindstillinger", Side 15</p>
Home Connect fungerer ikke korrekt.	<p>Forskellige årsager er mulige.</p> <ul style="list-style-type: none"> ▶ Gå til www.home-connect.com.
Ovnbelysning fungerer ikke.	<p>Grundindstilling er blevet ændret.</p> <ul style="list-style-type: none"> ▶ Korrigér grundindstillingen for belysningen. → "Grundindstillinger", Side 15

Fejl	Årsag og fejlfhjælpning
Ovnbelysning fungerer ikke.	Halogenlampen er defekt. <ul style="list-style-type: none"> ▶ Udskift pæren i ovnlampen. → "Udskiftning af pære i ovnlampe", Side 27
Maksimal driftstid nået.	For at undgå at apparatet utilsigtet er vedvarende i drift, holder apparatet automatisk op med at varme, hvis indstillingerne ikke er blevet ændret i flere timer. Der vises en meddelelse i displayet. Det afhænger af indstillingerne for den pågældende driftstype, hvornår den maksimale driftstid er nået. <ol style="list-style-type: none"> 1. Sluk først for apparatet med ☹, og tænd det igen for at fortsætte driften. Indstil driften igen, og start. 2. Sluk for apparatet med ☹, når det ikke bruges. Tip For at undgå at apparatet utilsigtet slukkes, kan der indstilles en varighed. → "Tidsfunktioner", Side 13
Der vises fejlkoder med bogstaver og tal i displayet, f.eks. E0111.	Elektronikken har registreret en fejl. <ol style="list-style-type: none"> 1. Sluk for apparatet, og tænd det igen. ✓ Meddelelsen forsvinder, hvis fejlen var enkeltstående. 2. Hvis meddelelsen vises igen, så kontakt kundeservice. Angiv den nøjagtige fejlmeddelelse ved opkaldet. → "Kundeservice", Side 28
Resultatet af madlavningen er ikke tilfredsstillende.	Indstillingerne var forkerte. Indstillingsværdierne, f.eks. temperatur og varighed afhænger af opskriften, mængden og af madvarerne. <ul style="list-style-type: none"> ▶ Indstil lavere eller højere værdier næste gang. Tip Der findes flere oplysninger om tilberedning og korrekte indstillinger i Home Connect app eller på vores Homepage siemens-home.bsh-group.com .

22.2 Udskiftning af pære i ovnlampe

Hvis ovnbelysningen svigter, skal pæren i ovnlampen skiftes ud.

Bemærk: Der kan fås varmebestandige 230 V halogenpærer på 40 - 43 W hos kundeservice eller hos en forhandler. Anvend kun denne type pærer. Hold kun på nye halogenpærer med en ren og tør klud. Derved forlænges pærens levetid.

⚠ ADVARSEL – Fare for forbrænding!

Under brugen bliver selve apparatet og de tilgængelige dele meget varme.

- ▶ Vær forsigtig, og undgå at berøre varmeelementer.
- ▶ Hold små børn under 8 år på sikker afstand.

⚠ ADVARSEL – Fare for elektrisk stød!

Ved udskiftning af pæren er kontakterne i lampefatningen strømførende.

- ▶ For at undgå elektrisk stød skal det kontrolleres, at apparatet er slukket, inden lampen udskiftes.
- ▶ Træk også netstikket ud, eller slå sikringen fra i sikringsskabet.

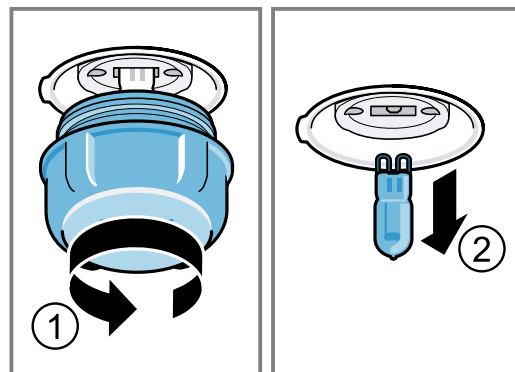
⚠ ADVARSEL – Fare for tilskadekomst!

Glasafdækningen kan allerede være knækket som følge af ydre påvirkninger, eller den kan knække under montage eller demontage som følge af for hård belastning.

- ▶ Vær forsigtig ved montage eller demontage af glasafdækningen.
- ▶ Brug handsker eller et viskestykke.

Krav

- Strømforsyningen til apparatet er afbrudt.
 - Ovnrummet er afkølet.
 - Der forefindes en ny halogenpære til udskiftning.
1. Læg et viskestykke i ovnen for at forhindre skader.
 2. Skru glasafdækningen af mod venstre ①.
 3. Træk halogenpæren ud uden at dreje den ②.



4. Sæt den nye halogenpære i, og tryk den fast ind i soklen.
Vær opmærksom på stikbenenes placering.
5. Afhængigt af apparatets type kan glasafdækningen være udstyret med en tætningsring. Sæt tætningsringen på.
6. Skru glasafdækningen på.
7. Tag viskestykket ud af ovnrummet.
8. Forbind apparatet med strømnettet igen.

23 Bortskaffelse

23.1 Bortskaffelse af udtjent apparat

Ved miljørigtig bortskaffelse kan værdifulde råstoffer genindvindes.

1. Træk nettilslutningsledningens netstik ud.
2. Skær nettilslutningsledningen over.
3. Bortskaf apparatet miljørigtigt.
Hvis der er tvivl om genbrugsordningerne, og om hvor genbrugspladserne er placeret, så kan forhandleren, kommunen eller de kommunale myndigheder kontaktes for at få yderligere information.



Dette apparat er klassificeret iht. det europæiske direktiv 2012/19/EU om affald af elektrisk- og elektronisk udstyr (waste electrical and electronic equipment - WEEE). Dette direktiv angiver rammerne for indlevering og recycling af kasserede apparater gældende for hele EU.

24 Kundeservice

Der findes detaljerede oplysninger om garantiperiode og garantibetingelser for det aktuelle land hos vores kundeservice, den lokale forhandler og på vores hjemmeside.

Hav apparatets produktnummer (E-Nr.), fabriksnummer (FD-Nr.) og løbenummer (Z-Nr.) parat, hvis du kontakter kundeservice.

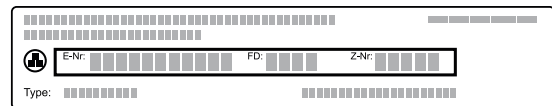
Kontaktdata for kundeservice findes i vedlagte liste over kundeserviceafdelinger eller på vores hjemmeside.

Dette produkt indeholder lyskilder i energieffektivitetsklasse G.

24.1 Produktnummer (E-Nr.), fabriksnummer (FD-Nr.) og løbenummer (Z-Nr.)

Produktnummeret (E-Nr.), fabriksnummeret (FD-Nr.) og løbenummeret (Z-Nr.) findes på apparatets typeskilt.

Typeskiltet med numrene kan ses, når apparatets dør åbnes.



Skriv dataene ned, så du hurtigt kan finde apparatets data og telefonnummeret til kundeservice.

Det er også muligt at vise apparatoplysningerne i Grundindstillingerne.

→ "Grundindstillinger", Side 15

25 Oplysninger om fri software og open source-software

Dette produkt indeholder softwarekomponenter, der er licenseret af ophavsretsindehaverne som fri software eller open source-software.

De pågældende licensoplysninger er gemt i husholdningsapparatet. Det er også muligt at få adgang til de pågældende licensoplysninger via Home Connect-appen: "Profil -> Juridiske henvisninger -> Licensoplysninger".¹ Licensoplysningerne kan downloades på hjemmesiden for mærkevareren. (Søg efter den pågældende apparatmodel og yderligere dokumenter på produkthjemmesiden). Alternativt kan de pågældende oplysninger anfordres på ossrequest@bshg.com eller BSH Hausgeräte GmbH, Carl-Wery-Str. 34, D-81739 München.

Kildekoden stilles til rådighed efter anmodning om dette.

Send din anmodning til ossrequest@bshg.com eller BSH Hausgeräte GmbH, Carl-Wery-Str. 34, D-81739 München.

Emne: „OSSREQUEST“

Du afregnes for omkostningerne, der er forbundet med behandlingen af din anmodning. Dette tilbud gælder i tre år fra købsdatoen eller som minimum i den periode, hvor vi tilbyder support og reservedele til det pågældende apparat.

¹ Afhængigt af apparatets udstyr

26 Overensstemmelseserklæring

Hermed erklærer BSH Hausgeräte GmbH, at dette apparat med Home Connect-funktionalitet er i overensstemmelse med de grundlæggende krav og øvrige gældende bestemmelser i direktiv 2014/53/EU.

På internettet findes en udførlig RED-overensstemmelseserklæring på det aktuelle apparats produktside under de ekstra dokumenter på adressen siemens-home.bsh-group.com.



2,4-GHz-bånd (2400–2483,5 MHz): maks. 100 mW
5 GHz-bånd (5150–5350 MHz + 5470–5725 MHz): maks. 150 mW

	BE	BG	CZ	DK	DE	EE	IE	EL	ES
	FR	HR	IT	CY	LI	LV	LT	LU	HU
	MT	NL	AT	PL	PT	RO	SI	SK	FI
	SE	NO	CH	TR	IS	UK (NI)			

5 GHz WLAN (Wi-Fi): Kun til indendørs brug.

AL	BA	MD	ME	MK	RS	UK	UA
----	----	----	----	----	----	----	----

5 GHz WLAN (Wi-Fi): Kun til indendørs brug.

27 Sådan lykkes det

Her findes anvisninger om de rigtige indstillinger samt det bedste tilbehør og fade til forskellige retter. Disse anbefalinger er specielt optimeret til det pågældende apparat.

Tip Der findes flere oplysninger om tilberedning, om korrekte indstillingsværdier og opskrifter i Home Connect app eller på vores Homepage siemens-home.bsh-group.com.

27.1 Generelle tilberedningsanvisninger

Følg disse anvisninger ved tilberedningen af alle retter.

- Temperatur og varighed afhænger af mængden og af opskriften. Derfor er der angivet indstillingsområder. Prøv først med de laveste værdier.
- Indstillingsværdierne gælder for isætning af retten i en kold ovn. Hvis ovnen alligevel skal forvarmes, skal tilbehøret først sættes i ovnen efter forvarmningen.
- Fjern tilbehør, som ikke bruges, fra ovnrummet.

BEMÆRK!

Syreholdige madvarer kan beskadige risten

- ▶ Læg ikke syreholdige madvarer direkte på risten, f.eks. frugt eller grillmad, som er marineret i syreholdig marinade.

Oplysning til personer med nikkelallergi

I sjældne tilfælde kan der overføres ringe spor af nikkel til madvarerne.

Der kan købes egnet tilbehør hos kundeservice, hos forhandleren eller på Internettet.

→ "Yderligere tilbehør", Side 10

27.2 Tilberedningsanvisninger for bagning

- Til bagning af kager, bagværk og brød er bageforme af mørkt metal bedst egnet.

- Anvend en bred, flad form til tærter og gratiner. I et smalt, højt fad skal retterne tilberedes i længere tid, og overfladen bliver mørkere.
- Bageforme af silikone er ikke egnede.
- Sæt universalbradepanden ind på rillehøjde 2, hvis gratinerne tilberedes direkte i den.
- Indstillingsværdierne for brøddej gælder både for dej på bageplade og for dej i en firkantet form.

BEMÆRK!

Der dannes vanddamp, hvis der er vand i det varme ovnrøm. Ovnbunden kan blive beskadiget på grund af den store temperaturforskel.

- ▶ Hæld aldrig vand ind i ovnrummet, så længe det er varmt.
- ▶ Stil ikke service eller fade med vand på ovnbunden.

Rillehøjder

Bagning i ét lag	Rillehøjde
Højt bagværk / form på risten	2
Fladt bagværk / bageplade	3

Bagning i flere lag	Rillehøjde
2 lag	
▪ Universalbradepande	3
▪ Bageplade	1

Bagning i flere lag	Rillehøjde
2 lag	
▪ 2 riste med forme	3 1
3 lag	
▪ Bageplade	5
▪ Universalbradepande	3
▪ Bageplade	1

Anvend ovnfunktionen Varmluft.

Bemærk: Bagværk på plader eller i forme, der sættes i ovnen samtidigt, er ikke nødvendigvis færdige på samme tid.

27.3 Tilberedningsanvisninger for stegning, grydestegning og grillning

- De anbefalede indstillinger gælder for stegning af madvarer med køleskabstemperatur samt for tilberedningsklart fjerkræ uden fyld.
- Læg fjerkræ med brystsiden eller skindsiden nedad på fadet.
- Vend stege, grillmad og hele fisk efter ca. 1/2 til 2/3 af den anførte tid.

Stegning på risten

På risten bliver retten særligt sprød på alle sider. F.eks. er stegning på risten velegnet til stort fjerkræ eller flere stykker samtidig.

- Kødstykkerne skal have nogenlunde samme vægt og tykkelse. Grillstykkerne bliver jævnt brunet og bevares saftige.
- Læg kødstykkerne direkte på risten.
- Sæt universalbradepanden med påsat rist ind i den angivne rillehøjde for at opsamle dryp af væske.
- Hæld op til 1/2 liter vand i universalbradepanden afhængigt af kødstykkernes størrelse og art. Den opsamlede stegesky kan bruges til saucen. Derudover opstår der mindre røg, og ovnrummet bliver mindre tilsmudset.

Stegning i fad

Hvis der lægges låg over retterne under tilberedningen, bliver ovnrummet ikke så snavset.

Generelt om stegning i fad

- Anvend varmebestandige, ovnfaste fade.
- Stil fadet på risten.
- Fade af glas er mest velegnede.
- Følg producentens anvisninger for stegefadet.

Stegning i fad uden låg

- Anvend et højt stegefad.
- Universalbradepanden kan bruges i mangel af et passende fad.

Stegning i fad med låg

- Anvend et tætsluttende låg, der passer i størrelsen.
- Afstanden mellem kød og låg skal minimum være 3 cm. Kødets kan hæve lidt.

ADVARSEL – Fare for skoldning!

Når låget tages af fadet efter tilberedningen, kan dampen være meget varm. Afhængigt af temperaturen er damp ikke altid synlig.

- ▶ Løft derfor først låget op på den modsatte side, så den varme damp kan undslippe væk fra kroppen.
- ▶ Hold børn på sikker afstand.

Grillning

Retter, der skal være sprøde, kan grilles.

Varmluft/impulsgrill er særligt velegnet til tilberedning af helt fjerkræ og fisk samt af kød, f.eks. flæskesteg med sprød svær.

- Grillstykkerne skal have nogenlunde samme vægt og tykkelse. Grillstykkerne bliver jævnt brunet og bevares saftige.
- Læg grillstykkerne direkte på risten.
- Sæt universalbradepanden ind mindst en rillehøjde under risten for at opsamle dryp af væske.

Bemærkninger

- Grillelementet tændes og slukkes med jævne mellemrum. Det er normalt. Hyppigheden afhænger af det indstillede grilltrin.
- Der kan dannes røg under grillningen.

27.4 Tilberedningsanvisninger for færdigretter

- Resultatet af tilberedningen er meget afhængigt af madvarernes kvalitet. Produktet kan allerede have brændte steder eller ujævnheder inden tilberedningen.
- Anvend ikke stærkt overisede dybfrostprodukter. Fjern is fra retten.
- Tag færdigretter ud af emballagen.
- Anvend varmebestandige fade, hvis færdigretten opvarmes eller tilberedes i et fad.
- Fordel retter, som tilberedes stykvis, f.eks. rundstykker eller kartoffelprodukter, ensartet og jævnt på tilbehøret. Sørg for, at der er lidt plads mellem de enkelte stykker.
- Følg producentens anvisninger på emballagen.

27.5 Udvalg af retter

For talrige retter er de anbefalede indstillinger ordnet i i henhold til retternes kategorier.

Anbefalede indstillinger for forskellige retter

Ret	Tilbehør / fade	Rillehøjde	Ovnfunktion	Temperatur i °C / grilltrin	Varighed i min.
Rørekage, fin	Glat randform eller Firkantet form	2		150-170	60-80
Rørekage, 2 lag	Glat randform eller Firkantet form	3+1		140-150	70-85
Frugt- eller kvarkekage med bund af mørdej	Springform Ø 26 cm	2		170-190	55-80
Lagkagebund, 6 æg	Springform Ø 28 cm	2		150-160 ¹	30-40
Mørdejskage med fugtigt fyld	Universalbradepande	3		160-180	55-95
Gærkage med fugtigt fyld	Universalbradepande	3		180-190	30-55
Roulade	Bageplade	3		180-190 ¹	10-15
Muffins	Muffinplade	2		170-190	20-40
Småt bagværk af gærdej	Bageplade	3		150-170	20-30
Småkager	Bageplade	3		140-160	15-25
Småkager, 2 lag	Universalbradepande + Bageplade	3+1		140-160	15-30
Småkager, 3 lag	2x Bageplade + Universalbradepande	5+3+1		140-160	15-30
Brød, 750 g	Universalbradepande eller Firkantet form	2		200-220	20-40
Brød, 1500 g	Universalbradepande eller Firkantet form	2		200-220	40-60
Fladbrød	Universalbradepande	3		240-250	20-25
Rundstykker, frisklavede	Bageplade	3		180-190	20-30
Pizza, frisklavet - på bageplade	Bageplade	3		190-210	20-30
Pizza, frisklavet - på bageplade, 2 lag	Universalbradepande + Bageplade	3+1		180-190	30-40
Pizza, frisklavet, tynd bund, i pizzaform	Pizzaplade	2		250-270 ¹	8-13
Börek	Universalbradepande	1		180-190	40-50
Quiche	Quiche-form med mørk belægning	2		190-210	25-35
Flammkuchen	Universalbradepande	3		260-270 ¹	10-15
Tærte, krydret, tilberedte ingredienser	Gratinform	2		200-220	30-60

¹ Forvarm apparatet.

² Vend retten efter 1/2 - 2/3 af den samlede tilberedningstid.

³ Hæld væske i stegefadet med det samme, stegen skal mindst være 2/3 dækket af væske

⁴ Vend retten efter 2/3 af den samlede tilberedningstid.

⁵ Hæld vand i fadet, så bunden er dækket.

⁶ Vend ikke retten.

⁷ Sæt universalbradepanden ind under risten.

Ret	Tilbehør / fad	Rillehøjde	Ovnfunktion	Temperatur i °C / grilltrin	Varighed i min.
Kartoffelgratin, rå ingredienser, 4 cm høj	Gratinform	2		150-170	60-80
Kylling, 1,3 kg, uden fyld	Fad uden låg	2		200-220	60-70
Små kyllingestykker, à 250 g	Fad uden låg	3		220-230	30-35
Gås, uden fyld, 3 kg	Fad uden låg	2		1. 140 2. 160	1. 130-140 2. 50-60
Flæskesteg uden svær, f.eks. nakkestykke, 1,5 kg	Fad uden låg	2		160-170	150-160
Oksefilet, medium, 1 kg	Rist + Universalbradepande	3		210-220	40-50 ²
Oksegrydesteg, 1,5 kg ³	Fad med låg	2		200-220	130-150
Roastbeef, medium, 1,5 kg	Rist + Universalbradepande	3		200-220	60-70 ²
Burger, 3-4 cm høj	Rist	4		3	25-30 ⁴
Lammekølle uden ben, medium, 1,5 kg ⁵	Fad uden låg	2		170-190	70-80 ⁶
Fisk, grillet, hel, 300 g, f.eks. forel ⁷	Rist	2		160-180	20-30

¹ Forvarm apparatet.

² Vend retten efter 1/2 - 2/3 af den samlede tilberedningstid.

³ Hæld væske i stegefadet med det samme, stegen skal mindst være 2/3 dækket af væske

⁴ Vend retten efter 2/3 af den samlede tilberedningstid.

⁵ Hæld vand i fadet, så bunden er dækket.

⁶ Vend ikke retten.

⁷ Sæt universalbradepanden ind under risten.

Yoghurt

Apparatet kan bruges til tilberedning af yoghurt.

Tilberedning af yoghurt

1. Tag ribberammer og tilbehør ud af ovnrummet.
2. Varm 1 liter mælk (3,5 % fedt) op til 90 °C på koge-sektionen, og lad mælken køle ned til 40 °C. Ved langtidsholdbar mælk er opvarmning til 40 °C tilstrækkelig.

3. Rør 150 g yoghurt med køleskabstemperatur sammen med mælken.
4. Fyld massen i små beholdere, f.eks. kopper eller små glas.
5. Dæk beholderne til med folie, f.eks. plastfolie.
6. Stil beholderne på ovnbunden.
7. Indstil apparatet svarende til den anbefalede indstilling.
8. Lad yoghurten hvile i køleskabet i mindst 12 timer efter tilberedningen.

Anbefalede indstillinger for desserter, kompot

Ret	Tilbehør / fad	Rillehøjde	Ovnfunktion → Side 8	Temperatur i °C	Varighed i min.
Yoghurt	Portionsforme	Ovnbund		40-45	8-9 h

27.6 Særlige tilberedningsmåder og andre anvendelser

Oplysninger og anbefalede indstillinger for særlige tilberedningsmåder og andre anvendelser, f.eks. langtidstegning.

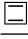



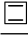




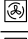

27.7 Prøveretter

Oplysningerne i dette afsnit henvender sig til prøvningsinstitutter for at lette afprøvningen af apparatet iht. EN 60350-1.

Bagning

- Indstillingsværdierne gælder for isætning i kold ovn.
- Følg anvisningerne om forvarmning i de anbefalede indstillinger. Indstillingsværdierne er angivet uden lynopvarmning.
- Brug først den laveste af de angivne temperaturer ved bagning.
- Bagværk på plader eller i forme, der sættes i ovnen samtidigt, er ikke nødvendigvis færdige på samme tid.
- Rillehøjder ved bagning i 2 lag:
 - Universalbradepande: Rillehøjde 3
 - Bageplade: Rillehøjde 1
 - Forme på risten:
- Første rist: Rillehøjde 3
- Anden rist: Rillehøjde 1
- Rillehøjder ved bagning i 3 lag:
 - Bageplade: Rillehøjde 5
 - Universalbradepande: Rillehøjde 3
 - Bageplade: Rillehøjde 1
- Lagkagebunde
 - Bagning af lagkagebunde i 2 lag: Sæt springformene på midten over hinanden på ristene.
 - Som alternativ til en rist kan Air Fry pladen, som fås hos os, også anvendes.

Anbefalede indstillinger for bagning

Ret	Tilbehør / fade	Rillehøjde	Ovnfunktion → Side 8	Temperatur i °C	Varighed i min.
Sprøjtede småkager	Bageplade	3		140-150 ¹	25-35
Sprøjtede småkager	Bageplade	3		140-150 ¹	20-30
Sprøjtede småkager, 2 lag	Universalbradepande + Bageplade	3+1		140-150 ¹	25-35
Sprøjtede småkager, 3 lag	2x Bageplade + Universalbradepande	5+3+1		130-140 ¹	35-55
Small cakes	Bageplade	3		150 ¹	25-35
Small cakes	Bageplade	3		150 ¹	20-30
Small Cakes, 2 lag	Universalbradepande + Bageplade	3+1		140 ¹	25-35
Small Cakes, 3 lag	2x Bageplade + Universalbradepande	5+3+1		140 ¹	25-35
Lagkagebunde	Springform Ø 26 cm	2		160-170 ²	25-35
Lagkagebunde	Springform Ø 26 cm	2		160-170	30-35
Lagkagebunde, 2 lag	2x Springform Ø 26 cm	3+1		150-160 ²	35-50

¹ Forvarm apparatet i 5 minutter. Brug ikke funktionen lynopvarmning.

² Forvarm apparatet. Brug ikke funktionen lynopvarmning.

Grillning

Anbefalede indstillinger for grillning

Ret	Tilbehør / fade	Rillehøjde	Ovnfunktion → Side 8	Temperatur i °C / grilltrin	Varighed i min.
Ristning af toast	Rist	5		3 ¹	5-6

¹ Forvarm ikke apparatet.

28 Montagevejledning

Vær opmærksom på disse oplysninger ved montagen af apparatet.



⚠ 28.1 Generelle anvisninger om montage

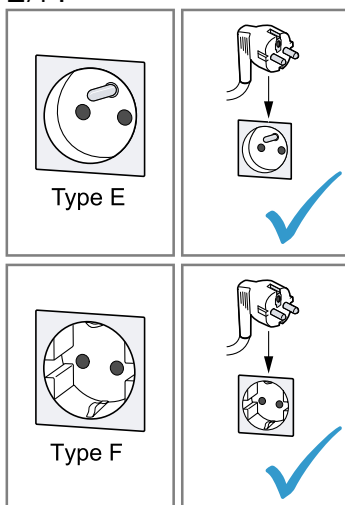
Vær opmærksom på disse anvisninger, inden indbygningen af apparatet påbegyndes.

⚠ ADVARSEL – Fare for elektrisk stød!

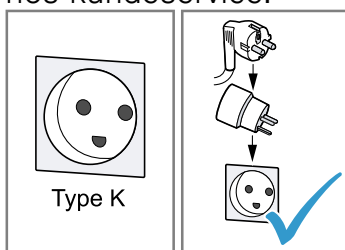
Fagligt ukorrekt tilslutning af apparater op til 13 A/3 kW er farlig. Angivelserne om dette apparats effekt findes på typeskiltet

→ "Produktnummer (E-Nr.), fabriktionsnummer (FD-Nr.) og løbenummer (Z-Nr.)", Side 28.

- ▶ I Danmark er apparatet kun godkendt til brug i forbindelse med en stikkontakt type E/F.



- ▶ Hvis der kun findes en stikkontakt af type K på tilslutningsstedet, skal apparatet tilsluttes med en egnet adapter. Kun på den måde er apparatet jordet korrekt. Denne adapter (reservedels-nr. 00623333) kan købes hos kundeservice.

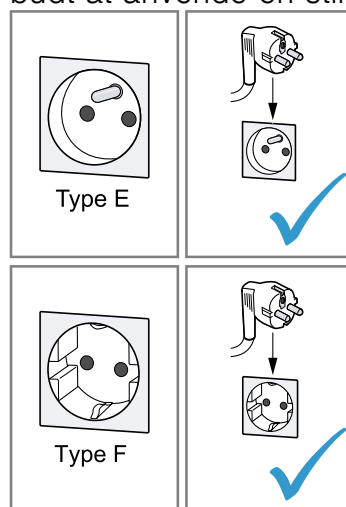


Fagligt ukorrekt tilslutning af apparater over 13 A/3 kW er farlig. Angivelserne om dette

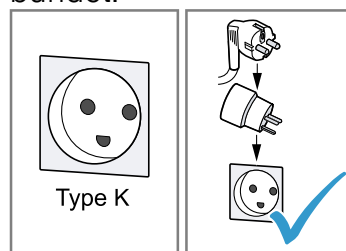
apparats effekt findes på typeskiltet

→ "Produktnummer (E-Nr.), fabriktionsnummer (FD-Nr.) og løbenummer (Z-Nr.)", Side 28

- ▶ Inden apparatet tilsluttes skal det sikres at installationen er egnet til apparater med en mærkestrøm der overstiger 13 A. I tvivlstilfælde bør en autoriseret el-installatør kontaktes.
- ▶ Apparatet skal sikres med en 16 A ledningssikkerhedsafbryder.
- ▶ Apparatet med Schuko-stik må kun anvendes med en stikdåsetype E/F. Det er forbudt at anvende en stikdåse af type K.

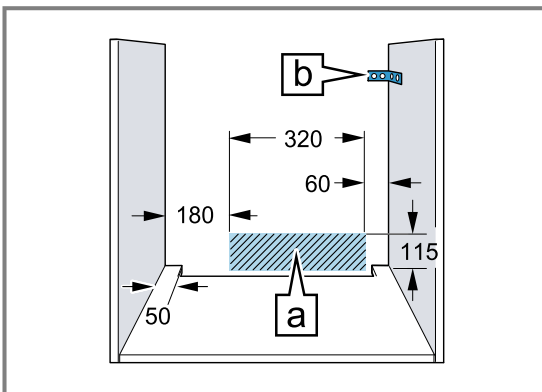


- ▶ Hvis der er installeret en stikdåse af type K, skal der anvendes en egnet adapter. Den kan bestilles via kundeservice (kundeservice-nr. 00623333). Kun på denne måde kan det sikres, at apparatet er korrekt jordforbundet.



- ▶ Hvis apparatet skal tilsluttes med en fast forbindelse til den elektriske installation, kan der bestilles en særlig tilslutningsledning uden stik via kundeservice. Den faste tilslutning skal udføres af en autoriseret elektriker.

- Der kan kun garanteres for sikkerheden ved brugen af apparatet, hvis indbygningen foretages i henhold til denne monteringsanvisning. Montøren er ansvarlig for skader, som skyldes ukorrekt indbygning.
- Brug ikke dørgrebet som hjælp til transport eller ved indbygningen af apparatet.
- Kontroller apparatet efter udpakningen. Tilslut ikke apparatet, hvis det har transport-skader.
- Fjern emballagemateriale og klæbefolie fra ovnrummet og ovndøren inden i brugtagningen.
- Følg anvisningerne i montagebladene vedr. indbygning af tilbehørsdele.
- Indbygningsskabe skal være temperaturbestandige op til 95 °C og tilgrænsende skabsfronter på til 70 °C.
- Apparatet må ikke indbygges bag en dekora-tions- eller skabslåge. Fare som følge af overophedning.
- Udfør udskæringerne i køkkenskabet, inden apparatet sættes på plads. Fjern spånerne. De kan forringe elektriske komponenters funktion.
- Stikdåsen til apparatet skal befinde sig i det skraverede område **a** eller udenfor indbyg-ningsnichen.
Ikke-fastgjorte indbygningsskabe skal fast-gøres til væggen med et almindeligt vinkel-beslag **b**.



- Brug beskytteshandsker for at undgå snitsår. Der kan være dele med skarpe kanter, som er tilgængelige under mon-tagen.
- Målene på tegningerne er angivet i mm.

⚠ ADVARSEL – Brandfare!

Anvendelse af en forlænget nettilslutningsled-ning og ikke-godkendte adaptere er farligt.

- ▶ Brug ikke forlængerledning eller multi-stikdåser.
- ▶ Brug kun adaptere og nettilslutningslednin-ger, der er godkendt af producenten.
- ▶ Hvis nettilslutningsledningen er for kort, og en længere nettilslutningsledning ikke er til rådighed, så kontakt en autoriseret elinstal-latør for at tilpasse installationen i huset.

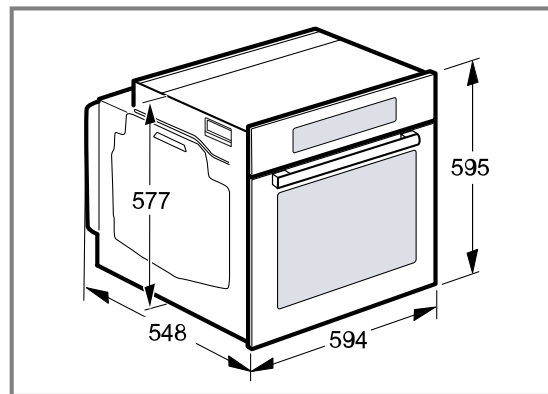
BEMÆRK!

Hvis apparatet bæres i dørens håndtag, kan det knække af. Ovndørens håndtag kan ikke bære apparatets vægt.

- ▶ Brug aldrig dørgrebet til at løfte eller bære apparatet med.

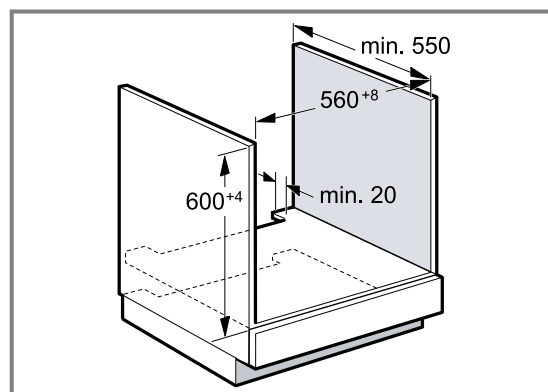
28.2 Apparatets mål

Her findes apparatets mål.



28.3 Indbygning under bordplade

Overhold indbygningsmålene og anvisningerne om ind-bygning under en bordplade.

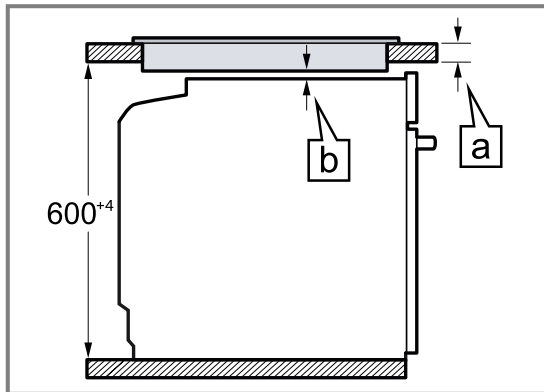


- Der skal være en udskæring i mellembunden til ven-tilation af apparatet.
- Bordpladen skal være fastgjort på indbygningsska-bet.
- Følg montagevejledningen for kogesektionen, hvis den forefindes.

- Vær opmærksom på de forskellige nationale anvisninger om indbygning.

28.4 Indbygning under en kogesektion

Hvis apparatet bliver indbygget under en kogesektion, skal følgende minimumafstande overholdes, eventuelt inklusive en underkonstruktion.



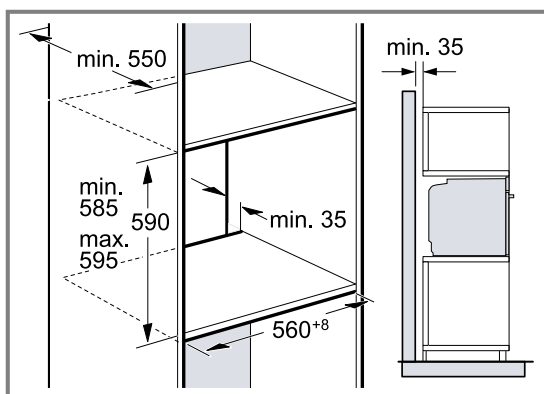
På grundlag af den nødvendige minimumafstand [\[b\]](#) fastlægges den mindste bordpladetykkelse [\[a\]](#).

Kogesektionstype	a påsat i mm	a flugtede i mm	b i mm
Induktionskogesektion	37	38	5
Fuldflade-induktionskogesektion	47	48	5
Gaskogesektion	27	38	5 ¹
El-kogesektion	27	30	2

¹ Vær opmærksom på de forskellige nationale anvisninger om indbygning.

28.5 Indbygning i højskab

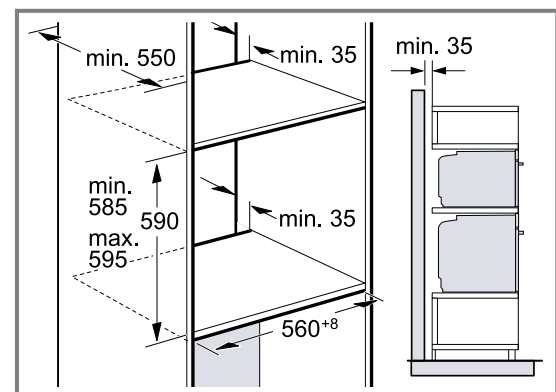
Overhold indbygningsmålene og montageanvisningerne ved indbygning i et højskab.



- Til ventilation af apparatet skal mellembundene i indbygningsskabet være forsynet med udskæringer.
- Hvis højskabet ud over element-bagvæggen har endnu en bagvæg, skal den fjernes.
- Apparatet må ikke indbygges højere, end at tilbehøret uden besvær kan tages ud.

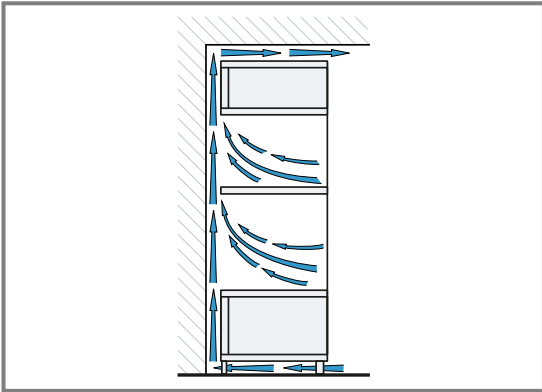
28.6 Indbygning af to apparater over hinanden

Apparatet kan også indbygges over eller under et andet apparat. Overhold indbygningsmålene og montageanvisningerne ved indbygning over hinanden.



- Der skal være en udskæring i mellembundene til ventilation af apparaterne.
- For at sikre tilstrækkelig ventilation af begge apparaterne skal der være en ventilationsåbning i soklen på min. 200 cm². Hertil skal der skæres noget af sokkelpanelet, eller der skal anbringes et ventilationsgitter.

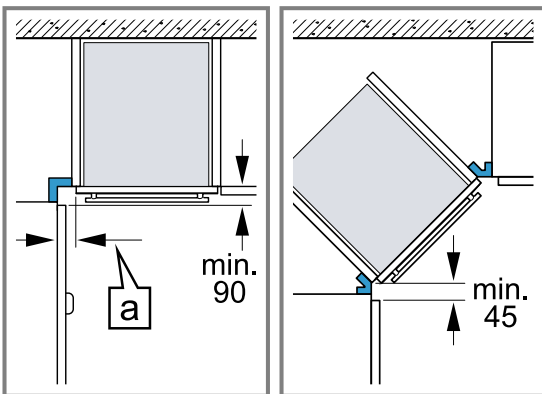
- Sørg for, at luftudskiftningen iht. tegningen er opfyldt.



- Apparaterne må ikke indbygges højere, end at tilbehøret uden besvær kan tages ud.

28.7 Hjørnemontage

Overhold indbygningsmålene og indbygningsanvisningerne ved hjørnemontage.



- For at apparatets dør skal kunne åbnes, skal minimummålene overholdes ved hjørnemontage. Målet a afhænger af skabsfrontens tykkelse og håndgrebet.

28.8 Elektrisk tilslutning

For at kunne foretage en sikker elektrisk tilslutning af apparatet skal disse anvisninger overholdes.

- Apparatet er klassificeret i beskyttelsesklasse I og må kun anvendes med sikkerheds-jordforbindelse.
- Sikringen skal dimensioneres i henhold til det angivne effektforbrug på typeskiltet og de lokale forskrifter.
- Apparatet skal være uden elektrisk spænding ved alle former for montagearbejde.
- Apparatet må kun tilsluttes med den leverede tilslutningsledning.
- Stik tilslutningsledningen ind på bagsiden af apparatet, til der høres en klik-lyd. Der kan fås en tilslutningsledning på 3 m hos kundeservice.
- Tilslutningsledningen må kun udskiftes med en original tilslutningsledning, som kan bestilles via kundeservice. Den kan fås hos kundeservice.
- Indbygningen skal sikre berøringsbeskyttelse.
- Hvis apparatets display forbliver mørkt, er det tilsluttet forkert. Afbryd forbindelsen til strømforsyningen, og kontroller tilslutningen.

Apparatet skal tilsluttes elektrisk med stikket til sikkerhedskontakten

Bemærk: Apparatet må kun tilsluttes en forskriftsmæssigt installeret sikkerhedsstikdåse.

- ▶ Stik netstikket ind i sikkerhedsstikdåsen. Når apparatet er monteret, skal nettilslutningsledningens netstik være frit tilgængeligt, eller hvis dette ikke er muligt, skal der være monteret en afbryderanordning i den faste elektriske installation, som opfylder de gældende installationsbestemmelser.

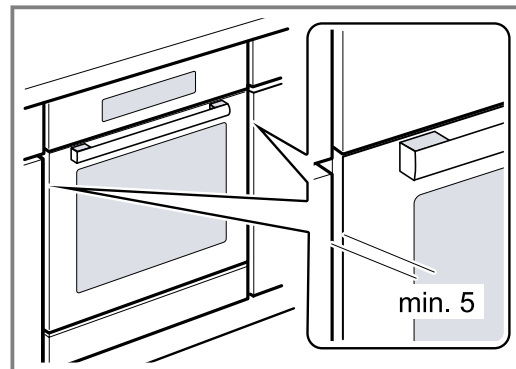
Elektrisk tilslutning af apparat uden sikkerhedsstik

Bemærk: Apparatet må kun tilsluttes af autoriserede fagfolk. Ved skader, der opstår som følge af forkert tilslutning, bortfalder retten til garantiydelse. Der skal være monteret en afbryderanordning i den faste elektriske installation, som opfylder de gældende installationsbestemmelser.

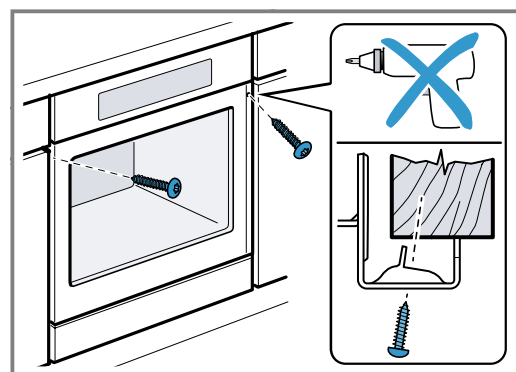
1. Identificer fase- og nulleder i tilslutningsdåsen. Hvis apparatet tilsluttes forkert, kan det blive beskadiget.
2. Tilslut iht. tilslutningsdiagrammet. Vedr. spænding, se typeskilt.
3. Lederne i nettilslutningsledningen skal tilsluttes iht. farvekoderne:
 - grøn-gul = jordforbindelsesledning ⊕
 - blå = nulleder
 - brun = fase (yderleder)

28.9 Indbygning af apparat

1. Skyd apparatet helt ind, og centrér det.



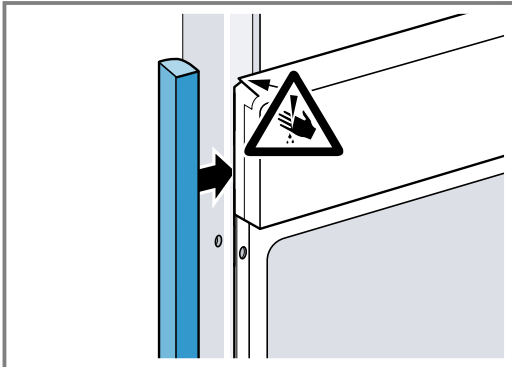
2. Skru apparatet fast.



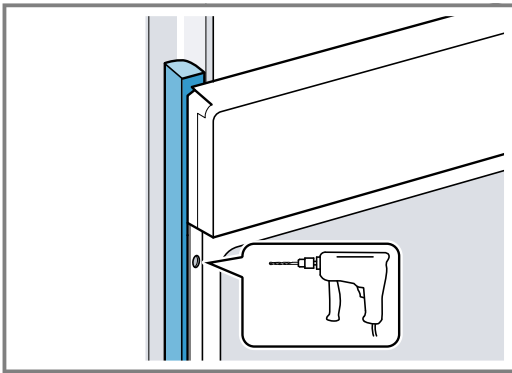
Bemærk: Spalten mellem bordplade og apparat må ikke lukkes med ekstra lister. Der må ikke anbringes lister til varmebeskyttelse langs indbygningsskabets sidevægge.

28.10 Ved køkkenindretning uden håndtag med lodret gribestykke:

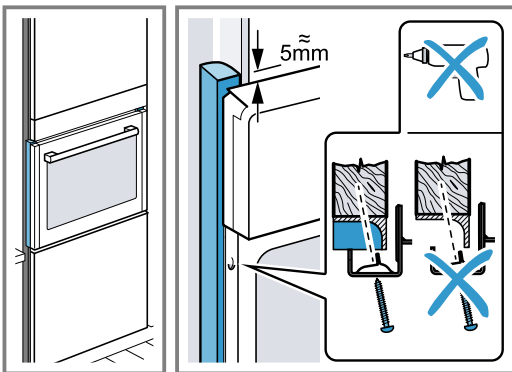
1. Anbring et egnet mellemlæg for at tildække eventuelle skarpe kanter og sørge for sikker montage.



2. Lav en forboring i aluprofiler for at kunne lave en skrueforbindelse.



3. Fastgør apparatet med egnede skruer.



28.11 Afmontage af apparat

1. Apparatet skal gøres spændingsfrit.
2. Skru befæstigelsesskruerne ud.
3. Løft apparatet lidt, og træk det helt ud.

DA Fremstillet af BSH Hausgeräte GmbH under varemærkelicens fra Siemens AG

BSH Hausgeräte GmbH

Carl-Wery-Straße 34

81739 München, GERMANY

siemens-home.bsh-group.com



9001817981

(040409)

da