



Register your
new device on
MyBosch now and
get free benefits:
[bosch-home.com/
welcome](https://bosch-home.com/welcome)



Induktionskøgesektion med integreret ventilations-sy- stem

PVQ...H26E

[da] Betjeningsvejledning

Du kan finde yderligere oplysninger i den digitale brugervejledning.



Indholdsfortegnelse

1	Sikkerhed.....	2
2	Forhindring af materielle skader.....	5
3	Miljøbeskyttelse og besparelse.....	5
4	Egnede gryder og pander.....	6
5	Lær apparatet at kende.....	7
6	Software-opdatering	8
7	Driftstyper.....	8
8	Inden den første ibrugtagning.....	9
9	Generel betjening.....	9
10	Emhættestyring.....	11
11	Favorit-tast	11
12	CombiZone	12
13	Tidsfunktioner	12
14	PowerBoost.....	13
15	PanBoost ¹	13
16	Varmholdningsfunktion ¹	13
17	PerfectFry Sensor	14
18	Børnesikring.....	15
19	Pause	15
20	Individuel sikkerhedsslukning	16
21	Grundindstillinger	16
22	Test af gryder/pander	17
23	Home Connect	17
24	Rengøring og pleje.....	20
25	Afhjælpning af fejl.....	22
26	Bortskaffelse	23
27	Kundeservice	23
28	Oplysninger om fri software og open source-software.....	24
29	Overensstemmelseserklæring	24
30	Prøveretter.....	25

1 Sikkerhed

Overhold følgende sikkerhedsanvisninger.

1.1 Generelle henvisninger

- Læs denne vejledning omhyggeligt igennem.
- Opbevar vejledningerne, apparatets papirer og produktinformationerne til senere brug, og giv dem videre til en senere ejer.
- Tilslut ikke apparatet i tilfælde af en transportskade.

1.2 Bestemmelsesmæssig brug

Tilslutning af apparater uden netstik må kun udføres af en autoriseret fagmand. Ved skader, der opstår som følge af forkert tilslutning, bortfalder retten til garantiydelse. Sikkerheden under brugen er kun sikret, hvis apparatet er blevet monteret korrekt iht. montagevejledningen. Installatøren har ansvaret for, at apparatet fungerer fejlfrit på opstillingsstedet.

Anvend kun apparatet:

- til at tilberede madvarer og drikke.
- under opsyn. Hold også øje med apparatet hele tiden under kortvarige tilberedninger.
- i privat husholdning og i lukkede rum i huslige omgivelser.
- Op til en højde på maksimalt 2000 m over havets overflade.

Anvend ikke apparatet:

- på både eller i køretøjer.
- med en ekstern Timer eller en separat fjernbetjening. Dette gælder ikke i tilfælde af, at driften med apparaterne, som er omfattet af EN 50615, bliver deaktiveret.
- til opslugning af farlige eller eksplosive stoffer og dampe.
- til opslugning af smådele eller væsker.

Hvis du benytter en aktiv, implanteret medicinsk anordning (f.eks. en pacemaker eller defibrillator), så forsikr dig hos din læge om, at den opfylder Rådets direktiv 90/385/EØF

¹ Tilgængelig afhængigt af softwareversion. Der findes yderligere oplysninger om tilgængeligheden på websitet.

af 20. Juni 1990 samt EN 45502-2-1 og EN 45502-2-2, og at den blev valgt, implanteret og programmeret iht. VDE-AR-E 2750-10. Hvis disse forudsætninger er opfyldt, og hvis derudover anvendes ikke-metalliske køkkenredskaber og kogegrej med ikke-metalliske greb, er det ufarligt at benytte denne induktionskogetop, hvis den anvendes iht. formålet.

1.3 Begrænsning af brugerkreds

Dette apparat kan bruges af børn, der er fyldt 8 år, samt af personer med begrænsede fysiske, sensoriske eller psykiske evner eller manglende erfaring og/eller viden, hvis de overvåges eller er blevet instrueret i en sikker brug af apparatet og har forstået de farer, der kan være forbundet med brugen af apparatet. Børn må ikke bruge apparatet til leg. Rengøring og brugervedligeholdelse må ikke udføres af børn, medmindre de er fyldt 15 år eller mere og overvåges. Børn, som er under 8 år, skal altid befinde sig på sikker afstand af apparatet og dets tilslutningsledning.

1.4 Sikker brug

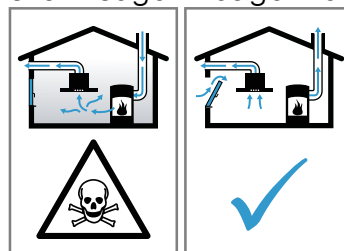
⚠ ADVARSEL – Fare for kvælning!

Børn kan indånde eller sluge smådele og dermed blive kvælt.

- ▶ Opbevar smådele utilgængeligt for børn.
 - ▶ Lad ikke børn lege med smådele.
- Børn kan trække emballagemateriale over hovedet eller vikle sig ind i det og blive kvælt.
- ▶ Opbevar emballagematerialet utilgængeligt for børn.
 - ▶ Lad ikke børn lege med emballagematerialet.

⚠ ADVARSEL – Fare for forgiftning!

Retursugning af forbrændingsgas kan medføre forgiftning. Varmekilder med brug af åben ild, som får tilført luft fra rummet, (f.eks. gas-, olie-, træ- eller kulfyrede varmeapparater, gennemstrømningsvandvarmere, vandvarmere) henter forbrændingsluften fra opstillingsrummet og leder røggas ud i det fri gennem et røggasanlæg (f.eks. en skorsten). Når en emhætte er tændt, suges der rumluft ud af køkkenet og tilstødende rum. Uden tilstrækkelig lufttilførsel opstår der et undertryk. Derved bliver giftige gasser fra skorsten eller aftrækskakt suget tilbage ind i opholdsrummene.



- ▶ Sørg altid for tilstrækkelig lufttilførsel, når apparatet anvendes med aftræksdrift i samme rum som et ildsted med lufttilførsel fra rummet.
- ▶ Risikofri drift er kun mulig, når undertrykket i rummet, hvor varmekilden er opstillet, ikke overskrider 4 Pa (0,04 mbar). Dette opnås, når den nødvendige forbrændingsluft kan strømme ind gennem åbninger, som ikke kan lukkes, f.eks. i døre eller vinduer, murkasser til indblæsnings-/udsugningsluft eller i form af andre tekniske foranstaltninger. En murkasse til indblæsnings-/udsugningsluft alene sikrer ikke, at grænseværdien overholdes.
- ▶ Kontakt under alle omstændigheder den ansvarshavende skorstensfejermester, som kan bedømme husets samlede ventilations-tilstand, og som kan rådgive om korrekt ventilation.
- ▶ Hvis apparatet udelukkende benyttes med recirkulationsdrift, kan det bruges uden indskrænkninger.

⚠ ADVARSEL – Brandfare!

Madlavning uden opsyn med fedt eller olie på kogesektioner kan være farligt og medføre brand.

- ▶ Lad aldrig varm olie eller fedtstof være uden opsyn.
- ▶ Forsøg aldrig at slukke ild med vand, men sluk for apparatet, og dæk derefter flammerne til f.eks. med et låg eller et brandtæppe.

Kogezonen bliver meget varm.

- ▶ Læg aldrig brændbare genstande på kogezonen eller umiddelbart i nærheden af den.
- ▶ Opbevar aldrig genstande på kogezonen.

Apparatet bliver varmt.

- ▶ Opbevar ikke brændbare genstande eller spraydåser i skuffen direkte under kogetoppen.

Afdækninger over kogetoppen kan medføre tilskadekomst, f.eks. som følge af overophedning, antænding eller revnedannelse i materialerne.

- ▶ Anvend ikke afdækninger over kogetoppen.
- Sluk altid for kogetoppen med hovedafbryderen efter brugen.
- ▶ Vent ikke, til kogetoppen slukkes automatisk, fordi der ikke længere befinder sig gryder eller pander på den.

Fedtaflejringerne i fedtfilterne kan blive antændt.

- ▶ Anvend aldrig apparatet uden fedtfilter.
- ▶ Rengør fedtfilterne med regelmæssige mellemrum.
- ▶ Der må aldrig arbejdes med åben ild i nærheden af apparatet (f.eks. flambering).
- ▶ Apparatet må kun installeres i nærheden af en varmekilde med åben ild til fast brændsel (f.eks. træ eller kul), hvis den pågældende varmekilde har en lukket, ikke af-tagelig afdækning. Der må ikke forekomme gnister.

⚠ ADVARSEL – Fare for forbrænding!

Under brugen bliver selve apparatet og de tilgængelige dele meget varme, især hvis der er en ramme om kogesektionen.

- ▶ Vær forsigtig, og undgå at berøre varmeelementer.
- ▶ Hold små børn under 8 år på sikker afstand.

Beskyttelsesgitre ved kogesektionen kan medføre ulykkestilfælde.

- ▶ Der må kun anvendes beskyttelsesgitre til kogesektionen, som er udviklet af kogesektionens producent eller er anbefalet af apparatets producent.

Genstande af metal bliver hurtigt meget varme på kogetoppen.

- ▶ Læg aldrig genstande af metal, som f.eks. knive, skeer, gafler eller låg på kogetoppen.

Apparat bliver meget varmt under brugen.

- ▶ Lad apparatet køle af inden rengøring.
- ▶ Hvis der kommer varm væske ind i apparatet, skal fedtfilteret eller overløbsbeholderen først fjernes, når apparatet er kølet af.

⚠ ADVARSEL – Fare for elektrisk stød!

Ukorrekte reparationer er farlige.

- ▶ Kun fagpersonale, der er uddannet til det, må udføre reparationer på apparatet.
- ▶ Der må kun anvendes originale reservedele til reparation af apparatet.
- ▶ Hvis nettilslutningsledningen eller apparattilslutningsledningen til apparatet bliver beskadiget, skal den udskiftes med en speciel nettilslutningsledning eller en speciel apparattilslutningsledning, som kan fås hos producenten eller dennes kundeservice.

Et beskadiget apparat eller en beskadiget nettilslutningsledning er farlig.

- ▶ Brug aldrig et beskadiget apparat.
- ▶ Brug aldrig et apparat med revnet eller ødelagt overflade.
- ▶ Træk aldrig i nettilslutningsledningen for at afbryde apparatets forbindelse til strømnettet. Tag altid fat i nettilslutningsledningens netstik, og træk det ud.
- ▶ Hvis apparatet eller nettilslutningsledningen er beskadiget, skal sikringen i sikringsskabet straks slås fra.
- ▶ Kontakt kundeservice. → Side 23

Indtrængende fugtighed kan forårsage et elektrisk stød.

- ▶ Brug ikke damprensere eller højtryksrensere til at rengøre apparatet.

Isoleringen på ledninger til elektriske apparater kan smelte, hvis de berører varme dele.

- ▶ Sørg for, at tilslutningskablet til elektriske apparater ikke kommer i kontakt med de varme dele.

⚠ ADVARSEL – Fare for tilskadekomst!

Hvis der er væske mellem grydebund og kogezone, kan gryden pludselig hoppe på kogezone.

- ▶ Sørg for, at både kogezone og grydebund altid er tørre.
- ▶ Brug aldrig frosne gryder eller pander.

Ved tilberedning i vandbad kan kogetoppen og gryden springe på grund af overophedning.

- ▶ Beholderen i vandbadet må ikke være i direkte berøring med bunden i den vandfyldte gryde.
- ▶ Der må kun anvendes varmebestandige beholdere.

Et apparat med en revnet eller knækket overflade kan forårsage snitskader.

- ▶ Anvend ikke apparatet, hvis det har en revnet eller knækket overflade.

2 Forhindring af materielle skader

Her findes de hyppigste årsager til skader og tips om, hvordan de undgås.

Skade	Årsag	Anvisning
Pletter	Tilberedning uden opsyn.	Hold øje med tilberedningen.
Pletter, glasmuslinger	Spildte madvarer, især med højt sukkerindhold.	Fjern straks det spildte med en glasskraber.
Pletter, glasmuslinger eller brud i glasset	Defekte gryder/pander, gryder/pander med smeltet emalje eller med kobber- eller aluminiumsbund.	Anvend egnede gryder og pander i god stand.
Pletter, misfarvninger	Uegnede rengøringsmetoder.	Anvend kun rengøringsmidler, der er beregnet til glaskeramik, og rengør kun kogesektionen i kold tilstand.
Glasmuslinger eller brud i glasset	Slag på kogesektionen, eller gryder/pander, køkkenredskaber og andre hårde eller spidse genstande, der falder ned på den.	Undgå at støde hårdt mod kogesektionens glas under madlavningen, og at der falder genstande ned på kogesektionen.
Ridser, misfarvninger	Ru gryde-/pandebunde eller gryder og pander, som skures hen over kogesektionen.	Kontroller gryder og pander. Løft gryder og pander, når de flyttes.
Ridser	Salt, sukker eller sand.	Anvend ikke kogesektionen som arbejds- eller afsætningsplads.
Skader på apparatet	Gryder eller pander med frosttemperatur.	Brug aldrig gryder eller pander med frosttemperatur.
Skader på gryder/pander eller på apparatet	Tilberedning uden indhold.	Sæt eller opvarm aldrig gryder eller pander uden indhold på en varm kogezone.
Glasskader	Smeltet materiale på varme kogezone, eller varme grydelåg, som lægges på glasset.	Læg ikke bagepapir, alu-folie, beholdere af kunststof og grydelåg på kogesektionen.
Overophedning	Varme gryder/pander på betjeningsfeltet eller på rammen.	Sæt aldrig varme gryder eller pander på disse områder.

3 Miljøbeskyttelse og besparelse

3.1 Bortskaffelse af emballage

Alt emballagemateriale er miljøvenligt og egnet til genbrug.

- ▶ Bortskaf de enkelte dele adskilt efter art.

3.2 Energibesparelse

Når disse anvisninger følges, forbruger apparatet mindre energi.

Vælg en kogezone, der passer til grydens størrelse. Sæt gryden/panden centreret på.

Anvend gryder og pander, der har en bunddiameter, som stemmer overens med kogezoneens diameter.

Tip Gryde- og pandeproducenter angiver ofte grydediameteren foroven. Den er tit større end bunddiametere.

- Upassende gryder og pander eller ikke helt dækkede kogezone forbruger meget energi.

da Egnede gryder og pander

Læg låg på gryder, der passer i størrelsen.

- Hvis der tilberedes uden låg, bruger apparatet betydeligt mere energi.

Løft låget så få gange som muligt.

- Når låget løftes, undslipper der meget energi.

Brug glaslåg.

- Gennem glaslåget kan indholdet i gryden ses, uden at låget skal løftes.

Brug gryder og pander med en plan bund.

- En ujævn bund forøger energiforbruget.

Brug gryder og pander, der passer til mængden af madvarer.

- Store gryder og pander med kun lidt indhold kræver mere energi til opvarmning.

Tilbered med små mængder vand.

- Jo mere vand, der er i gryderne eller panderne, desto mere energi kræves der til opvarmning.

Skrue ned til et lavere kogetrin i god tid. Brug et passende viderekogningstrin.

- Der forbruges unødigt meget energi, hvis viderekogningstrinnet er for højt.

Tilpas ventilationstrinnet efter madlavningsdampens intensitet.

- Et lavere ventilationstrin betyder et lavere energiforbrug.

Vælg et højere ventilationstrin ved intensiv dampudvikling fra madlavningen i god tid.

- Dermed fordeler lugten sig mindre i rummet.

Sluk for apparatet, når der ikke længere er brug for det.

-

Udluft rummet tilstrækkeligt under madlavningen.

- Apparatet arbejder mere effektivt og med lavere driftsstøj.

Rens eller udskift filtrene med de foreskrevne intervaller.

- Filtrenes effektivitet bevares.

Produktoplysningerne iht. (EU) 66/2014 er angivet i den medfølgende produktokumentation og i internettet på produktsiden for dette apparat.

4 Egnede gryder og pander

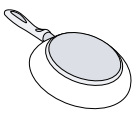
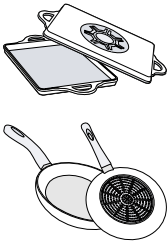
For at være egnet til tilberedning med induktion skal gryder og pander have en ferromagnetisk bund, altså kunne tiltrækkes af en magnet, endvidere skal bunden svare til kogezoneens størrelse. Sæt gryden eller panden på en kogezone med en mindre diameter, hvis gryden eller panden ikke bliver registreret på den pågældende kogezone.

4.1 Gryder og panders størrelse og egenskaber

For at gryder og pander skal kunne registreres korrekt, skal deres størrelse og materiale opfylde visse kriterier. Gryder og panders bund skal være fuldstændig plan og glat.

Kontroller med Test af gryder/pander, om en gryde eller pande er egnet. Der findes yderligere oplysninger om dette under

→ "Test af gryder/pander", Side 17.

Køkkenudstyr	Materialer	Egenskaber
Anbefalede gryder / pander	Gryder og pander af rustfrit stål med sandwich-konstruktion, som fordeler varmen godt.	Denne type gryder / pander fordeler varmen jævnt, opvarmes hurtigt og sikrer korrekt registrering.
	Ferromagnetiske gryder og pander af emaljeret stål, støbejern eller specielle gryder og pander til induktion.	Denne type gryder / pander opvarmes hurtigt og bliver registreret korrekt.
Velegnet	Bunden er ikke fuldstændig ferromagnetisk.	Hvis diameteren af det ferromagnetiske område er mindre end diameteren af grydens eller pandens bund, er det kun det ferromagnetiske område der opvarmes. Derved bliver varmen ikke jævnt fordelt.
	Gryde- og pandebunde med dele af aluminium.	Disse gryde-/pandebunde reducerer den ferromagnetiske flade, hvorved den afgivne effekt til gryden eller panden forringes. Gryder og pander af denne type bliver eventuelt utilstrækkeligt eller slet ikke registreret og derfor ikke tilstrækkeligt opvarmet.
Ikke egnet	Gryder og pander af normalt tyndt stål, glas, keramik, kobber eller aluminium.	

Bemærkninger

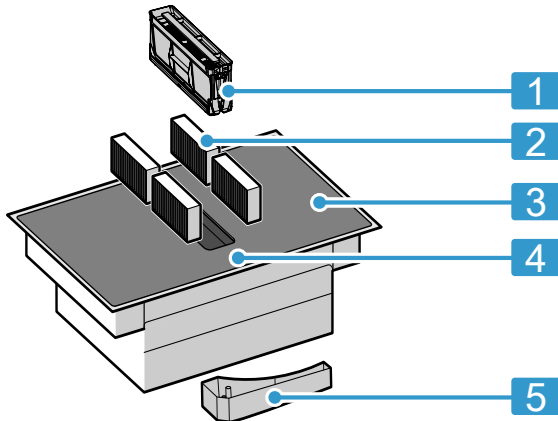
- Der må som grundregel ikke anvendes adapterplader mellem kogesektionen og gryder og pander.

- Opvarm ikke tomme gryder eller pander, og anvend ikke gryder og pander af tyndt materiale, fordi de kan blive meget kraftigt opvarmet.

5 Lær apparatet at kende

5.1 Det nye apparat

Oplysninger om det nye apparat



Nr.	Betegnelse
1	Fedtfiler
2	Lugtfiler ved recirkulationsdrift eller akustikfilter ved drift med aftræk ¹
3	Kogesektion
4	Betjeningsfelt
5	Overløbsbeholder

¹ Afhængigt af apparatets udstyr.

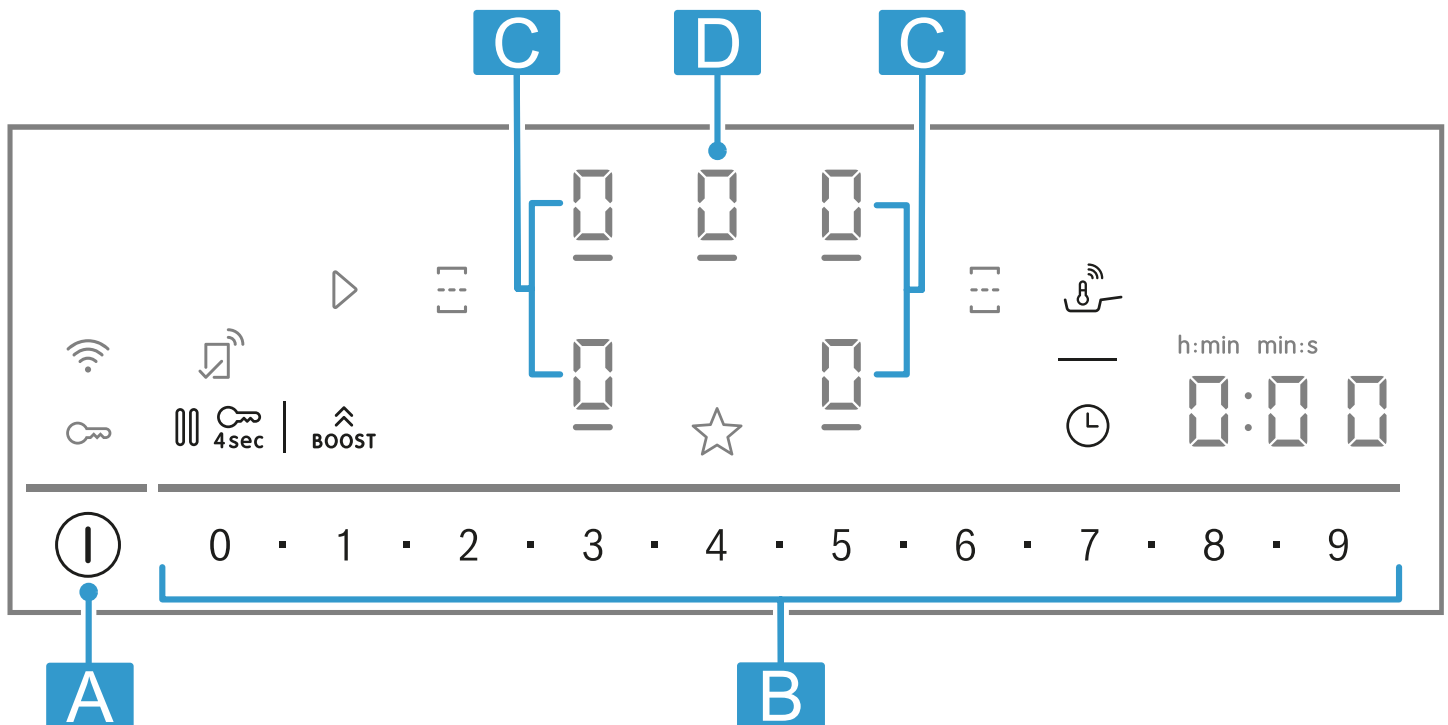
5.2 Ekstra tilbehør

Afhængigt af apparatets indbygningsmåde findes der forskelligt tilbehør, som kan erhverves hos forhandleren, hos kundeservice eller via vores officielle website.

- Aftræks-sæt
- Recirkulations-sæt
- Lugtabsorberende filter til recirkulationsdrift
- Akustikfilter til drift med aftræksluft

5.3 Betjeningsfelt

Enkelte detaljer, som farve eller form, kan afvige fra afbildningen.



Bogstav	Betegnelse
A	Hovedafbryder
B	Indstillingsområde
C	Kogezone
D	Ventilationssensor

Bemærk: Hold altid betjeningsfeltet rent og tørt.

Tip Placer ikke gryder eller pander i nærheden af indikatorer og taster. Elektronikken kan blive overophedet.

Touch-felter

Når kogesektionen tændes, lyser symbolerne for de taster, der er tilgængelige på det tidspunkt.

Sensor	Funktion
ⓘ	Hovedafbryder
☰	Valg af kogezone
0■1■2■...8■9	Indstillingsområde
BOOST	PowerBoost

Sensor	Funktion
	Samling/adskillelse af kogezone
	PerfectFry Sensor
	Timer-funktioner
	Børnesikring
	Pause
	Favorit-tast
	Konnektivitet

Vis

Indikator	Funktion
	Sluknings-timer
	PerfectFry Sensor
	Effekttrin
	Børnesikring

Taster i forbindelse med Home Connect

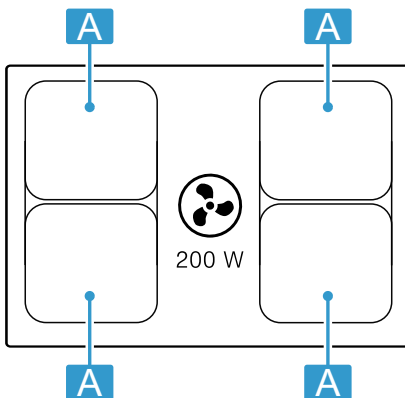
Så snart forbindelsen til Home Connect er oprettet, er følgende taster og indikatorer tilgængelige:

Sensor	Funktion
	Aktivering af indstillinger fra et andet apparat

Når lyser skal der søges efter flere oplysninger i Home Connect app.

5.4 Kogezonernes fordeling

Den angivne effekt blev målt med standardgryder, som er beskrevet i IEC/EN 60335-2-6. Effekten kan variere afhængigt af størrelse og materiale for gryder/pander.



Område	Højeste effekt
Ø 21 cm	Effekttrin 9 PowerBoost 2500 W 3.700 W
21 x 38 cm	Effekttrin 9 3600 W

For at reducere forvarmningstiderne opnår kogesektionen på effekttrin 9 den effekt, som er angivet i tabellen, og opretholder den en vis tid, så længe der ikke er andre kogezone i drift på samme side.

5.5 Kogezone

Kontroller, inden madlavningen påbegyndes, om grydens eller pandens størrelse passer til den kogezone, der skal bruges:

Område	Kogezonetyp
	Enkelt kogezone
	Kombi-kogezone → Side 12

5.6 Restvarmeindikator

Kogesektionen har en restvarmeindikator for hver kogezone. Rør ikke ved kogezonen, så længe restvarmeindikatoren lyser.

Indikator	Betydning
	Kogezonen er meget varm.
	Kogezonen er varm.

5.7 Filterindikator

Pladen er udstyret med en filterindikator. Når lugtfilterne er snavsede, begynder at lyse, og filterne skal udskiftes.

→ "Lugtfilter eller akustikfilter", Side 21

6 Software-opdatering

Når apparatet er forbundet med Home Connect, kan visse funktioner være tilgængelige pr. software-opdatering.

Der findes yderligere oplysninger om adgang til ekstra funktioner på website www.bosch-home.com

7 Driftstyper

Apparatet kan både anvendes med ventilation med aftræk og med recirkulationsdrift.

7.1 Ventilation med aftræk

Den indsugede luft renses i fedtfilteret og ledes ud i det fri gennem et rørsystem.



Luften må ikke ledes ud gennem en skorsten, der bliver anvendt til afledning af røggasser fra apparater, der forbrænder gas eller andre brændstoffer (dette gælder ikke for apparater med recirkulationsdrift).

- Hvis aftræksluften ledes ind i en nedlagt skorsten til røggas, skal installationen godkendes af den ansvarshavende skorstensejermester.
- Hvis aftræksluften ledes gennem en ydervæg, bør der anvendes en teleskop-murkasse.

7.2 Recirkulationsdrift

Den indsugede luft renses i fedtfilterene og i et lugtab-sorberende filter og ledes tilbage i rummet igen.



For at binde lugten ved recirkulationsdrift skal der monteres et lugtab-sorberende filter. Der er flere oplysninger om de forskellige muligheder for recirkulationsdrift i vores katalog eller hos forhandleren. Det nødvendige tilbehør fås hos forhandleren, hos kundeservice eller i online-shoppen.

Bemærk: Ved intensiv eller længerevarende madlavning bliver der afgivet fugtighed til luften i rummet. Hvis apparatet er i drift med recirkulationsdrift, anbefaler vi at sørge for tilstrækkelig udluftning i køkkenet, f.eks. ved kortvarigt at åbne et vindue for at fjerne overskydende fugtighed.

8 Inden den første ibrugtagning

Vær opmærksom på følgende anbefalinger.

8.1 Første rengøring

Fjern emballagerester fra kogesektionens overflade, og tør overfladen af med en fugtig klud. Der findes en liste over anbefalede rengøringsmidler på vores officielle webside www.bosch-home.com.

Yderligere oplysninger om pleje og rengøring.
→ Side 20

8.2 Forberedelse af apparat

For korrekt drift skal komponenterne anbringes i denne rækkefølge:

1. Sæt filterne ind.
2. Sæt metalfedtfilteret ind.

Bemærk: Brug aldrig apparatet uden metalfedtfilter og overløbsbeholder.

8.3 Madlavning med induktion

Madlavning med induktion indebærer nogle forskelle sammenlignet med almindelige kogesektioner og en række fordele som tidsbesparelser ved kogning og stegning, energibesparelse samt lettere pleje og rengøring. Med induktion er varmekontrollen også bedre, fordi varmen genereres direkte i gryden eller panden.

8.4 Gryder / pander

Der findes en liste over anbefalede gryder og pander på vores officielle webside www.bosch-home.com.

Flere oplysninger om egnede gryder og pander.

→ Side 6

8.5 Indstilling af driftstype

Apparatet leveres med forindstillet recirkulationsdrift. Hvis kogesektionen er installeret med luftaftræk til det fri, skal indstillingen $\text{c} / 7$ konfigureres til denne modus. Der findes yderligere oplysninger om dette i kapitlet → "Grundindstillinger", Side 16

8.6 Opsætning af HomeConnect

Første gang apparatets tændes, åbnes for indstillingen af hjemmenetværket. lyser nogle sekunder i indikatorfeltet.

Berør , og følg anvisningerne i kapitlet

→ "Home Connect", Side 17 for at starte forbindelsen til Home Connect.

Sluk for kogesektionen for at afslutte indstillingen.

Indstillingen Home Connect kan også foretages på et andet tidspunkt.

9 Generel betjening

9.1 Tænde for kogesektionen

- ▶ Berør . Der lyder et signal. Symbolerne for kogezoneerne og de aktuelt tilgængelige funktioner lyser. I kogezone-indikatorerne lyser .
- ✓ Kogesektionen er klar til drift.

ReStart

- ▶ Hvis apparatet tændes igen indenfor de første 4 sekunder efter slukningen, bliver kogesektionen aktiveret med de sidste indstillinger.

9.2 Slukning af kogesektion

- ▶ Berør , til indikatorerne slukkes.
- ✓ Alle kogezoneer er slukket.

Bemærk: Kogesektionen slukkes automatisk, når alle kogezoner har været slukket i mere end 59 sekunder.

9.3 Indstilling af effektrin for kogezonerne

Kochzonen har 17 effektrin, som vises fra 1 til 9 med mellemværdier. Vælg det mest velegnede effektrin for retten og den planlagte tilberedningsproces.

- Tryk let på den ønskede kogezoneindikator .
 - ✓ og lyser.
- Vælg det ønskede effektrin i indstillingsområdet.
 - ✓ Effektrinnet er indstillet.

Bemærk: Hvis der ikke er placeret en gryde eller pande på kogezonen, eller gryden / panden ikke er egnet, blinker det valgte effektrin. Efter en vis tid slukkes kogezonen.

9.4 Tips om tilberedning

- Rør rundt med jævne mellemrum under opvarmning af puré, cremesuppe og tykflydende sauce.
- Indstil kogetrin 8-9 til forvarmning.
- Ved tilberedning med låg skal der indstilles et lavere kogetrin, så snart der dannes damp. Resultatet bliver ikke påvirket af, at der kommer damp ud.
- Læg låg på gryden / panden efter tilberedningen, til retten serveres.
- Overhold producentens anvisninger ved tilberedning i trykkoger.
- Tilbered kun madvarerne så længe som nødvendigt for at bevare næringsstofferne. Den optimale tilberedningstid kan indstilles med minuturet.
- Pas på, at olien ikke ryger.
- Brun madvarer i små portioner efter hinanden.
- Visse gryder og pander kan opnå meget høje temperaturer under tilberedningen. Brug derfor grydelapper.
- Der findes gode råd om energibesparende madlavning i *"Energibesparelse", Side 5*

Gode råd om madlavning

Tabellen viser, hvilket effektrin () der egner sig til den pågældende madvare. Tilberedningstiden (⌚ min) kan variere afhængigt af madvarens art, vægt, tykkelse og kvalitet.

		⌚ min
Smeltning		
Chokolade, overtrækschokolade	1 - 1.	-
Smør, honning, gelatine	1 - 2	-
Opvarmning og varmholdning		
Sammenkogte retter, f.eks. linsegryde	1. - 2	-
Mælk ¹	1. - 2.	-
Kogte pølser ¹	3 - 4	-
Optøning og opvarmning		
Spinat, dybfrost	3 - 4	15 - 25
Gullasch, dybfrost	3 - 4	35 - 55

¹ Uden låg
² Forvarmning ved kogetrin 8 - 8.5

QuickStart

- Hvis der anbringes flere gryder / pander på en kogezone, inden der er tændt for apparatet, registrerer kogesektionen en af dem og vælger automatisk kogezonen for en af gryderne / panderne. Vælg effektrinnet indenfor de næste 59 sekunder, ellers slukkes kogesektionen igen.

Ændring af effektrin og slukning af kogezone

- Vælg kogezonen.
- Vælg det ønskede effektrin, eller indstil til .
 - ✓ Kogezonens effektrin bliver ændret, eller kogezonen bliver slukket.

		⌚ min
Trække, simre		
Kartoffelkløbe ¹	4. - 5.	20 - 30
Fisk ¹	4 - 5	10 - 15
Hvid sauce, f.eks. bechamel-sauce	1 - 2	3 - 6
Opbagte saucer, f.eks. bearnaisesauce, hollandaisesauce	3 - 4	8 - 12
Kogning, dampning		
Ris med dobbelt vandmængde	2. - 3.	15 - 30
Mælkeris ²	2 - 3	30 - 40
Pillekartofler	4. - 5.	25 - 35
Hvide kartofler	4. - 5.	15 - 30
Pasta ¹	6 - 7	6 - 10
Sammenkogt ret	3. - 4.	120 - 180
Suppe	3. - 4.	15 - 60
Grøntsager	2. - 3.	10 - 20
Grøntsager, dybfrosne	3. - 4.	7 - 20
Sammenkogt ret i trykkoger	4. - 5.	-
Grydestegning		
Rullesteg	4 - 5	50 - 65
Grydesteg	4 - 5	60 - 100
Gullasch ²	3 - 4	50 - 60
Grydestegning/stegning med lidt fedt¹		
Schnitzel, naturel eller paneret	6 - 7	6 - 10
Schnitzel, dybfrost	6 - 7	6 - 12
Koteletter, naturel eller paneret	6 - 7	8 - 12
Steak (3 cm tyk)	7 - 8	8 - 12
Fjerkræbryst, 2 cm tykt	5 - 6	10 - 20
Fjerkræbryst, dybfrosset	5 - 6	10 - 30
Frikadeller (tykkelse 3 cm)	4. - 5.	20 - 30
Hamburgers (tykkelse 2 cm)	6 - 7	10 - 20

¹ Uden låg
² Forvarmning ved kogetrin 8 - 8.5

	☰	⊖ min
Fisk og fiskefilet, naturel	5 - 6	8 - 20
Fisk og fiskefilet, paneret	6 - 7	8 - 20
Fisk, paneret og dybfrost, f.eks. fiskepinde	6 - 7	8 - 15
Rejer og skaldyr	7 - 8	4 - 10
Sautering af friske grøntsager og svampe	7 - 8	10 - 20
Panderetter, grøntsager, kød i strimler med asiatisk tilberedning	7 - 8	15 - 20
Dybfrostretter, f.eks. panderetter	6 - 7	6 - 10
Pandekager, tilberedt én ad gangen	6. - 7.	-

¹ Uden låg
² Forvarmning ved kogetrin 8 - 8.5

	☰	⊖ min
Omeletter (stegt én ad gangen)	3. - 4.	3 - 10
Spejlæg stegt i olie	5 - 6	3 - 6
Fritering, 150-200 g pr. portion i 1-2 liter olie, friteret portionsvis¹		
Dybfrostprodukter, f.eks. pommes frites, chicken nuggets	8 - 9	-
Kroketter, dybfrost	7 - 8	-
Kød, f.eks. kyllingestykker	6 - 7	-
Fisk, paneret eller i øldej	6 - 7	-
Grøntsager, svampe, paneret eller i øldej eller tempura	6 - 7	-
Småt bagværk, f.eks. berlinere, frugt i øldej	4 - 5	-

¹ Uden låg
² Forvarmning ved kogetrin 8 - 8.5

10 Emhættestyring

Kogezonen har et integreret aftrækssystem i kogepladen.

Funktionerne til styring af aftrækssystemet er beskrevet i det efterfølgende.

Fabriksindstillingerne kan altid ændres.

→ "Grundindstillinger", Side 16

Bemærk: Effekten forbedres, når der anvendes lave gryder og pander. Ved høje gryder skal låget anbringes på skrå.

10.1 Automatisk start af ventilation

Når den første kogezone indstilles til et effekttrin, starter aftrækssystemet automatisk. Ventilationstrinnet lyser på ventilationssensoren.

Efter den automatiske start kan ventilationstrinnet ændres. Ændring eller deaktivering af ventilationstrin.

→ Side 11

10.2 Emhættestyring

Printkortet har 9 ventilationstrin.

Aktivering af ventilation

- Tryk på ventilationssensoren.
 - ✓ Ventilationen starter på det forindstillede effekttrin.
- Vælg det ønskede effekttrin i indstillingsområdet.
 - ✓ Effekttrinnet for ventilationen lyser.

Ændring eller deaktivering af ventilation



- Tryk på ventilationssensoren.


- Vælg det ønskede ventilationstrin, eller tilpas til .

10.3 Intensive ventilationstrin

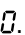
Der er to intensive ventilationstrin, hvor ventilationen i kort tid arbejder ved en højere effekt.

Aktivering af intensive trin

- Tryk på ventilationssensoren.
- Vælg det ønskede intensive trin:
 - **Intensivt trin I:** Tryk på  lyser.
 - **Intensivt trin II:** Tryk to gange på  lyser.

Bemærk: Efter ca. 8 minutter skifter apparatet automatisk tilbage til ventilationstrin .

Ændring eller deaktivering af intensive trin

- Tryk på ventilationssensoren.
- Vælg det ønskede ventilationstrin, eller tilpas til .

10.4 Ventilatorefterløb for ventilationen


Ventilationen fortsætter med at køre i nogle minutter, efter at kogezonen er slukket med hovedafbryderen.

En forudsætning for dette er, at kogezonen har været tændt i mindst et minut, og at ventilationen er i drift.

Når denne tid er gået, slukkes ventilationen automatisk. Længden af denne tid afhænger af den driftstype, som apparatet er installeret med.

Når ventilationen er tændt, lyser ventilationstrinnet. Ventilationen kan når som helst slukkes ved at trykke på ventilationssensoren.

11 Favorit-tast

Med denne funktion kan der vælges to funktioner eller tilberedningsindstillinger, som derefter er hurtigt tilgængelige på .

11.1 Favorit-tast tilknytning af funktioner

Krav: Forbind apparat med Home Connect. Der findes flere oplysninger om dette under Home Connect

→ Side 17

1. Åbn Home Connect app, og følg anvisningerne for at tilknytte ☆ funktioner.
2. Funktionerne kan anvendes med det samme, når de er tilknyttet:

- ✓ Funktion 1: Tryk kort på ☆.
- ✓ Funktion 2: Tryk langt på ☆.

Bemærk: Hvis der ikke er tilknyttet en funktion, slukkes ☆, når kogesektionen tændes.

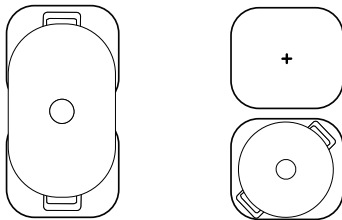
12 CombiZone

Med denne funktion kan to kogezone af samme størrelse kombineres, og det samme effekttrin bliver aktiveret for dem begge. Funktionen er især velegnet ved tilberedning med en aflang gryde eller pande.

Funktionen muliggør tilberedning med en gryde eller pande, som dækker en kogezone, og som kan flyttes fra en zone til en anden for mere komfort. I dette tilfælde bibeholdes den samme temperatur og de samme indstillinger for begge zoner.

12.1 Placering af gryder / pander

Anvend gryder / pander, som passer til kogezoneerne.



12.2 Aktivering af CombiZone

1. Vælg den ene af de to kogezone, og indstil effekttrinnet.
 2. Tryk på ☰.
- ✓ Funktionen er aktiveret.

12.3 Deaktivering af CombiZone

- ▶ Tryk let på ☰.
- ✓ Funktionen er deaktiveret.
- ✓ De to kogezone fungerer igen som to uafhængige kogezone.

13 Tidsfunktioner

Kogesektionen har forskellige funktioner til indstilling af tilberedningstid:

- Sluknings-timer
- Minutur

Tasten ⊖ er som standard tilknyttet funktionen Sluknings-timer. Sensoren kan også tilknyttes en af de to ovenfor angivne funktioner. Disse indstillinger kan ændres via Home Connect app eller i grundindstillingerne → Side 16.

13.1 Sluknings-timer

Giver mulighed for programmering af en tilberedningstid for en eller flere kogezone samt automatisk slukning af dem, når den indstillede tid er gået.

Aktivering af Sluknings-timer

1. Vælg kogezone og effekttrin.
 2. Tryk på ⊖.
- ✓ |→| og 0:00 lyser.
3. Vælg indenfor de næste 10 sekunder den ønskede tilberedningstid i indstillingsområdet.
 - Der kan indstilles mellemværdier fra 1 minut og 9 minutter i trin på 30 sekunder. Vælg mellemværdierne med ■.
 - Tryk på talrækken 1 - 3 - 0 i indstillingsområdet for at vælge en tid i timer, f.eks. 1 h 30 minutter. Hvis der vælges en tid på mere end 60 minutter, vises tiden automatisk i timer.

4. Berør ⊖ for at bekræfte.
- ✓ Når tilberedningstiden er udløbet, slukkes kogezone, og der lyder et signal.

Bemærkninger

- Hvis der programmeres en tilberedningstid for en kogezone, hvor PerfectFry Sensor er aktiveret, begynder den programmerede tilberedningstid at tælle ned, så snart det valgte temperaturtrin er nået.
- Tryk på den valgte temperatur for at skifte mellem visning af funktionstemperaturen PerfectFry Sensor og den programmerede tilberedningstid.

Sluknings-timer ændring eller deaktivering

1. Vælg kogezone, og berør derefter ⊖.
2. Korrigér tilberedningstiden, eller indstil til 0:00 for at deaktivere funktionen.

13.2 Minutur

Giver mulighed for aktivering af et minutur. Denne funktion fungerer uafhængigt af kogezone og andre indstillinger. Den slukker ikke automatisk for kogezoneerne.

Aktivering af Minutur

Krav: Tilknyt funktionen til ⊖.

1. Tryk på ⊖.
 2. Vælg den ønskede tid.
- ✓ Tiden begynder at tælle ned.
 - ✓ Når tiden er gået, lyder der et signal, og indikatorerne blinker.

MinuturÆndre eller deaktivere

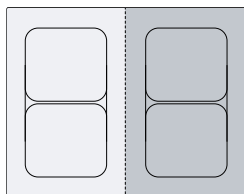
1. Tryk på ☹.

2. Korrigér tilberedningstiden, eller indstil til **0:00** for at deaktivere funktionen.

14 PowerBoost

Med PowerBoost-funktionen bliver større vandmængder opvarmet hurtigere end med **9**.

Denne funktion er tilgængelig for alle kogezone, såfremt den anden kogezone på den samme side ikke er i brug. I modsat fald blinker **b** og **9** i indikatoren for den valgte kogezone. Derefter indstilles **9** automatisk, uden at funktionen aktiveres.



14.1 Aktivering af PowerBoost

1. Vælg kogezone.
 2. Berør **BOOST**.
- ✓ Indikatoren **b** begynder at lyse.
 - ✓ Funktionen er aktiveret.

14.2 Deaktivering af PowerBoost

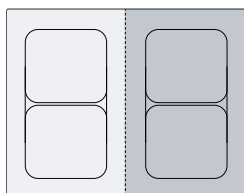
1. Vælg kogezone.
 2. Berør **BOOST**.
- ✓ Indikatoren **b** slukkes, og kogezone skifter tilbage til effekttrin **9**.
 - ✓ Funktionen er deaktiveret.

Bemærk: I visse tilfælde deaktiverer apparatet automatisk denne funktion for at beskytte de elektroniske komponenter i kogesektionen.

15 PanBoost¹

Med denne funktion kan pander opvarmes hurtigere end med **9**. Brug ikke PowerBoost funktionen med stejlepander, fordi belægningen kan blive beskadiget. Funktionen kan aktiveres via Home Connect eller Favorit-tast.

Denne funktion er tilgængelig for alle kogezone, såfremt den anden kogezone på den samme side ikke er i brug. I modsat fald blinker **P** og **9** i den valgte kogezone. Derefter indstilles **9** automatisk.



15.1 Anbefalinger for brug

- Læg ikke låg på panden.
- Opvarm aldrig en tom pande uden opsyn.

- Brug kun kolde pander.
- Brug pander med fuldstændig plan bund. Brug ikke pander med tynd bund.

15.2 Aktivering af PanBoost

Krav: Tilknyt funktionen til ☆.
→ "Favorit-tast", Side 11.

1. Vælg kogezone.
 2. Tryk let på ☆.
- ✓ **P** lyser.
 - ✓ Funktionen er aktiveret.

15.3 Deaktivering af PanBoost

1. Vælg kogezone.
 2. Vælg effekttrin.
- ✓ **P** slukkes.
 - ✓ Funktionen er deaktiveret.

Bemærk: For at undgå for høje temperaturer deaktiveres denne funktion automatisk efter 30 sekunder.

16 Varmholdningsfunktion¹

Denne funktion kan bruges til smeltning af chokolade eller smør og til varmholdning af retter. Funktionen kan aktiveres via Home Connect eller Favorit-tast.

16.1 Aktivering af Varmholdningsfunktion

Krav: Tilknyt funktionen til ☆.
→ "Favorit-tast", Side 11.

1. Vælg den ønskede kogezone.
 2. Tryk let på ☆.
- ✓ **L** lyser.
 - ✓ Funktionen er aktiveret.

16.2 Deaktivering af Varmholdningsfunktion

1. Vælg kogezone.
2. Indstil til **0**.

¹ Tilgængelig afhængigt af softwareversion. Der findes yderligere oplysninger om tilgængeligheden på websitet.


⏻ slukkes.

✓ Funktionen er deaktiveret.

17 PerfectFry Sensor

Med denne funktion kan der smeltes madvarer, tilberedes saucer, friteres eller steges, samtidig med at temperaturen holdes under kontrol.

I stedet for at tilpasse effekttrinnet mange gange under tilberedningen kan den ønskede temperatur vælges med det samme, når madlavningen påbegyndes. Sensorerne under glaskeramikken måler derefter grydens eller pandens temperatur og holder den konstant under hele tilberedningsprocessen.

Funktionen er tilgængelig for de kogezone, der er markeret med .

Funktioner	Temperatur
Smeltning	70-80 °C
Tilberedning af saucer	110-120 °C
Stegning	140 °C
Stegning	160 °C
Stegning	180-200 °C
Stegning	220 °C



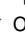


17.1 Anbefalede gryder / pander

Til denne funktion er der blevet udviklet specielle gryder / pander, som giver optimale resultater.

De anbefalede gryder og pander fås hos kundeservice, forhandleren eller i vores online-shoppen www.bosch-home.com.


Bemærk: Der kan også anvendes andre gryder og pander. Afhængigt af grydens / pandens beskaffenhed kan den opnåede temperatur afvige fra det valgte temperaturtrin.

17.2 Aktivering af PerfectFry Sensor



1. Sæt den tomme pande på en kogezone.
2. Vælg kogezone.
3. Tryk på .
 - ✓ ,  og den forindstillede temperatur lyser i indikatoren for den valgte kogezone.
4. Vælg temperaturen ved at stryge med fingeren over indstillingsområdet.
 - ✓  blinker, til den indstillede temperatur er nået.
 - ✓ Den valgte temperatur og den aktuelle temperatur i panden blinker skiftevis, til den valgte temperatur er nået.
 - ✓ Den viste temperatur i indikatorerne er en omtrentlig værdi, som kan afvige fra den faktiske temperatur i panden.
 - ✓ Når temperaturen er nået, lyder der et signal, og  samt temperatursymbolet holder op med at blinke.
5. Læg stegefædet og derefter madvarerne på stegepanden.

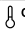

Bemærk: Tilsæt olien, hvis der skal bruges mere end 250 ml olie til tilberedningen, og vent et par sekunder, inden madvarerne tilsættes.

17.3 Deaktivering af PerfectFry Sensor

- Vælg kogezone, og tryk to gange på .

17.4 Gode råd om madlavning med PerfectFry Sensor

Efterfølgende tabel indeholder det optimale temperaturtrin for et udvalg af retter. Temperatur  °C og tilberedningstid  min afhænger af madvarernes mængde, tilstand og kvalitet.

	 °C	 min
Kød		
Schnitzel, naturel	160-180	4-10
Schnitzel, paneret	180	6-10
Filet	180-200	6-10
Koteletter	160-180	10-15
Cordon bleu, wiener schnitzel	180	10-15
Steak, rare, 3 cm tyk	220	8-10
Steak, medium, 3 cm tyk	200	6-10
Steak, well done, 3 cm tyk	180	6-12
T-bone-steak, rare, 4,5 cm tyk	200-220	10-15
T-bone-steak, medium, 4,5 cm tyk	180-200	20-30
Fjerkræbryst, 2 cm tyk	160	10-20
Bacon	160-180	5-8
Hakket kød	180-200	6-10
Hamburger, 1,5 cm tyk	160-200	6-15
Kødboller	160-180	10-20
Kogte stegepølser	160-180	8-20
Chorizo, rå stegepølser	160-180	10-20
Spid	160-180	10-20
Gyros	180-200	6-10
Fisk og skaldyr		
Fiskefilet, naturel	180	10-20
Fiskefilet, paneret	180	10-20
Fisk, stegt, hel	160	10-20
Sardiner	180	6-12
Store rejer	180	4-8
Blæksprutte, sepia	180-200	6-12
Blåmuslinger, venusmuslinger, hjertemuslinger	110-120	4-8
Retter med æg		
Spejlæg stegt i smør	140	2-6
Spejlæg stegt i olie	180-220	2-6

	⌋ °C	⌚ min
Røræg	140	4-9
Omelet	140	3-6
Arme riddere	160	4-8
Crêpes, blini, pandekager, tacos	180-200	1-3
Grøntsager		
Stegte kartofler af pillekartofler	180-200	6-12
Pommes frites	180-200	15-25
Kartoffelpuffer	200	2-4
Klarstegte løg / hvidløg	140	4-12
Løgringe	180-200	4-12
Squash, auberginer, peberfrugt	160-180	4-12
Grønne asparges, stegte	160-180	10-20
Svampe	180	10-15
Grøntsager, glaserede	120	10-20
Grøntsager i tempuradej	180-200	5-10
Dybfrostretter		
Kyllingenuggets	180-200	8-12
Fiskepinde	180	8-12
Pommes frites	200-220	4-8

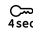

	⌋ °C	⌚ min
Panderetter	160-180	6-10
Forårssuller	180-200	8-15
Postejer, kroketter	200-220	6-8
Sauce		
Tomatsauce	120	20-30
Flødesauce	110-120	10-20
Bechamelsauce	110-120	10-20
Ostesauce	110-120	3-8
Sød sauce	110-120	10-20
Reducering af sauce	110-120	5-10
Smeltning		
Overtrækschokolade	70-80	5-15
Ost	70-80	3-10
Smør	70-80	3-5
Fondue	70-80	5-15
Andet		
Stegt ost	180-200	5-15
Croutoner	160-180	6-10
Toastbrød	200-220	8-12
Tør-færdigretter	110-120	5-10
Mandler, valnødder, pinjekerner, ristede	180-200	3-15
Popcorn	220	10-20

18 Børnesikring



Kogesektionen er udstyret med en børnesikring. Dermed forhindres det, at børn tænder for kogesektionen.

18.1 Aktivering af Børnesikring

Krav: Kogesektionen skal være slukket.

- ▶ Berør  i 4 sekunder.
- ✓  lyser i 10 sekunder.
- ✓ Kogesektionen er låst.

18.2 Deaktivering af børnesikring

1. Berør  for tænde kogesektionen.
 2. Berør  i 4 sekunder.
- ✓ Låsningen er deaktiveret.

18.3 Automatisk børnesikring

Børnesikringen kan også deaktiveres automatisk, hver gang kogesektionen slukkes.

Fremgangsmåde for aktivering eller deaktivering af funktionen er beskrevet i kapitlet Grundindstillinger → Side 16.

19 Pause

Med funktionen kan aktive tilberedningsprocesser sættes på pause i op til 10 minutter og fortsættes, uden at de valgte indstillinger skal ændres.


Funktion kan f.eks. aktiveres til rengøring af betjeningsfeltet.

19.1 Aktivering af Pause-funktionen

- ▶ Tryk på .
- ✓ I kogezone-indikatorerne lyser .

- ✓ Alle aktive tilberedninger bliver standset. Indstillingerne bibeholdes.
- ✓ Funktionen er aktiveret.

19.2 Deaktivering af Pause-funktionen

- ▶ Tryk let på .
- ✓ Funktionen er deaktiveret. Tilberedningsprocesserne fortsættes.

Bemærk: Efter 10 minutter slukkes kogezone automatisk.

20 Individuel sikkerhedsslukning

Hvis en kogezone er i brug i længere tid, uden at dens indstilling ændres, bliver sikkerhedsfunktionen aktiveret. Kogezonen viser **FB** og slukkes. Tiden afhænger af det forindstillede effektrin.

Effektrin	Tid
1.0 - 1.5	10 timer

2.0 - 3.5	5 timer
4.0 - 5.0	4 timer
5.5 - 6.5	3 timer
7.0 - 7.5	2 timer
8.0 - 9.0	1 time

Tryk på en vilkårlig tast for at tænde kogezonen.

21 Grundindstillinger

Apparatets grundindstillinger kan tilpasses efter egne ønsker og behov.

21.1 Oversigt over grundindstillinger

Indikator	Indstilling	Værdi
c 1	Børnesikring → "Børnesikring", Side 15	0 - Manuel. ¹ 1 - Automatisk. 2 - Funktion deaktiveret.
c 2	Akustiske signaler	0 - Kvitteringssignalet, fejlsignalet og signalet for forkert betjening er deaktiveret. 1 - Fejlsignalet er aktiveret. 2 - Kvitteringssignalet og signalet for forkert betjening er aktiveret. 3 - Alle lydsignaler er aktiveret ¹ .
c 3	Lydstyrke for de akustiske signaler.	1 - Lav. 2 - Mellem. ¹ 3 = kraftig
c 5	Tilknyt en af tidsprogrammeringsfunktionerne til \ominus på betjeningsfeltet. → "Tidsfunktioner", Side 12	1 - Sluknings-timer. ¹ 2 - Minutur.
c 7	Effektbegrænsning Gør det muligt om nødvendigt at begrænse kogesektionens samlede effekt svarende til forholdene for den pågældende el-installation. Overhold den lokale strømleverandørs bestemmelser. De tilgængelige indstillinger afhænger af kogesektionens maksimumeffekt. Der findes yderligere oplysninger om dette på typeskiltet. Når funktionen er aktiveret, og kogesektionen når den indstillede effektgrænse, blinker det ønskede og det til-ladte effektrin, og det er ikke muligt at vælge et højere effektrin.	Effekten forøges med 500 W for hvert trin. 0 - deaktiveret. Kogesektionens maksimumeffekt ¹ . 1 - 1000 W. Laveste effekt. 1.5 - 1500 W. ... 3 - 3000 W. 3.5 - 3500 W. 4 - 4000 W. 4.5 - 4500 W. ... 9 - Kogesektionens maksimumeffekt.
c 8	Demotilstand Demotilstand for kogesektionen Når kogesektionen tændes, lyser dE i nogle sekunder, og kogezonerne varmer ikke.	0 - Deaktiveret. ¹ 1 - Aktiveret.
c 12	Test af gryder/pander Med denne funktion kan kvaliteten af gryder og pander kontrolleres. → "Test af gryder/pander", Side 17	0 - Ikke egnet. 1 - Ikke optimal. 2 - Velegnet.
c 17	Indstil drift med recirkulation eller aftræk.	0 - Konfigurering af recirkulationsdrift. ¹ 1 - Konfigurering af aftræksluftdrift.

¹ Fabriksindstilling

Indikator	Indstilling	Værdi
	Indstil automatisk start af ventilation. Ventilationen starter på det forindstillede effektrin.	– Deaktiveret. – Aktiveret. ¹
	Indstil ventilatorefterløb for ventilationen. Hvis kogesektionen arbejder med aftræksdrift, aktiveres ventilationen i ca. 6 minutter ved effektrinnet. Hvis kogesektionen arbejder med recirkulationsdrift, aktiveres ventilationen i ca. 30 minutter ved effektrinnet.	– Deaktiveret. – Aktiveret. ¹ :
	Nulstille til fabriksindstillinger	– Individuelle indstillinger ¹ . – Fabriksindstillinger.

¹ Fabriksindstilling

21.2 Åbning af grundindstillinger

Krav: Kogesektionen skal være slukket.

- Berør for tænde kogesektionen.
- Berør indenfor de næste 10 sekunder i 4 sekunder.

Produktoplysninger	Indikator
Liste over kundeservice	
Fabrikationsnummer	
Fabrikationsnummer 1	
Fabrikationsnummer 2	

- ✓ De første fire indikatorer viser produktoplysningerne. Tryk på for at vise de enkelte indikatorer.

- Berør for at åbne grundindstillingerne.
- ✓ og lyser som forindstilling.
- Berør gentagne gange, til den ønskede indstilling vises.
- Vælg den ønskede indstilling i indstillingsområdet.
- Berør i 4 sekunder.
- ✓ Indstillingerne bliver gemt.

21.3 Afbryde ændring af grundindstillinger

- ▶ Berør .
- ✓ Alle ændringer bliver annulleret og gemmes ikke.

22 Test af gryder/pander

Kvaliteten af gryder og pander har stor indflydelse på hastigheden og resultatet af tilberedningen. Med denne funktion kan kvaliteten af gryder og pander kontrolleres.

Inden kontrollen skal det sikres, at diameteren af grydens eller pandens bund svarer til diameteren af den kogezone, der anvendes.

Funktionen åbnes via grundindstillingerne. → Side 16

22.1 Udførelse af Test af gryder/pander

- Sæt ved stuetemperatur en gryde eller pande med ca. 200 ml vand centreret på den kogezone, som passer bedst til gryde-/pandebundens størrelse.
- Åbn grundindstillingerne, og vælg .
- Berør indstillingsområdet. I kogezonerne blinker .
- ✓ Funktionen er aktiveret.

- ✓ Efter 10 sekunder vises resultatet i kogezone-indikatorerne.

22.2 Kontroller resultat

I følgende tabel vises, hvad resultatet betyder for tilberedningsprocessens hastighed og kvalitet.

Resultat
Gryden/panden er ikke egnet til brug med kogezonen og bliver derfor ikke opvarmet.
Gryden/panden opvarmes langsommere end forventet, og tilberedningen forløber ikke optimalt.
Gryden/panden opvarmes korrekt, og resultatet af tilberedningen er optimalt.

Berør indstillingsområdet for at aktivere funktionen igen.

23 Home Connect

Apparatet er netværksegnet. Forbind apparatet med en mobil slutenhed for at betjene funktioner via Home Connect-appen, tilpasse grundindstillinger eller overvåge den aktuelle driftstilstand.

Home Connect-tjenesterne er ikke tilgængelige i alle lande. Home Connect-funktionens tilgængelighed afhænger af, om Home Connect-tjenesterne er tilgængelige i det pågældende land. Der findes oplysninger om dette på: www.home-connect.com.

Home Connect-app viser vej gennem hele tilmeldingsprocessen. Følg anvisningerne i Home Connect-app for at foretage indstillingerne.

Tips

- Overhold anvisningerne i den medfølgende dokumentation fra Home Connect.
- Overhold også anvisningerne i Home Connect-app.

Bemærkninger

- Overhold sikkerhedsanvisningerne i denne brugsvejledning, og sørg for, at de også overholdes, når apparatet betjenes via Home Connect-app.
→ "Sikkerhed", Side 2
- Kogesektioner er ikke beregnet til at være i brug uden opsyn. Hold øje med retterne under tilberedningen.
- Betjening direkte på apparatet har altid forrang. Under denne betjening er det ikke muligt at betjene maskinen via Home Connect-appen.
- Når apparatet er standby i netværket, bruger det maks. 2 W.

23.1 Opsætning af Home Connect

Krav

- Apparatet skal være tilsluttet strømforsyningsnettet og være tændt.
- Der forefindes en mobil slutenhed med den aktuelle version af iOS- eller Android-styresystemet, f.eks. en smartphone.
- Den mobile enhed og maskinen befinder sig inden for rækkevidden af hjemmenetværkets WLAN-signal.

- Download Home Connect app.



1

¹ Apple App Store og Apple App Store Logo er varemærker tilhørende Apple Inc. Google Play og Google Play Logo er varemærker tilhørende Google LLC.


- Åbn Home Connect app, og skan følgende QR-kode.



- Følg anvisningerne i Home Connect-app.

23.2 WLAN-symbol

WLAN-indikatoren i betjeningsfeltet ændrer sig afhængigt af forbindelsens status og kvalitet samt af Home Connect serverens tilgængelighed.

 status	Beskrivelse
Lyser vedvarende med halv lysstyrke.	Ingen gemt netværksforbindelse.
Blinker med fuld lysstyrke.	Netværksforbindelse bliver oprettet.
Lyser vedvarende med fuld lysstyrke.	Netværksforbindelse gemt, og WiFi aktiv.
Blinker.	Netværksindstillingerne bliver nulstillet.
Slukket.	Netværk ikke aktivt.

23.3 Tilføjelse eller fjernelse af WLAN-hjemmenetværk

Følgende oversigt viser, hvordan et WLAN-hjemmenetværk tilføjes eller fjernes.

WLAN-hjemmenetværk-status	Handling
Intet gemt WLAN-hjemmenetværk.	Tryk kort på  for at tilføje WLAN-hjemmenetværket.
WLAN-hjemmenetværket er gemt.	Tryk længerevarende på  for at tilkoble endnu et apparat.
WLAN-hjemmenetværket er gemt.	Tryk længerevarende på  for at nulstille indstillingerne for WLAN-hjemmenetværket. Tryk igen længerevarende på  , når  blinker.

23.4 Ændre indstillinger via Home Connect app

Indstillingerne for kogezoneerne kan ændres med Home Connect app og sendes til kogesektionen.

Krav: Kogesektionen er forbundet med hjemmenetværket og med Home Connect app.

- Foretag indstillingen i Home Connect app, og send den til kogesektionen.
Følg anvisningerne i Home Connect-app. Indstillinger, der sendes fra Home Connect app til kogesektionen, skal bekræftes på kogesektionen.
- ✓ Når tilberednings-indstillingerne overføres til en kogezone, begynder, afhængigt af indstilling, den pågældende kogezone-indikator at blinke.
- Tryk let på et andet vilkårligt Touch-felt på kogesektionen for at annullere indstillingen.

23.5 Aktivering af automatisk tilstedeværelsesregistrering ¹

Med den automatiske tilstedeværelsesregistrering er det ikke nødvendigt at bekræfte tilberedningsindstillinger fra den mobile enhed på selve kogesektionen, når brugeren befinder sig i nærheden af kogesektionen. Når der sendes indstillinger til en kogezone, kan de bekræftes direkte på den mobile enhed.

Krav

- Kogesektionen er forbundet med hjemmenetværket og med Home Connect app.
- Bluetooth skal være forbundet med den mobile enhed.
- Brugeren skal befinde sig i nærheden af kogesektionen.

1. Åbn Home Connect app.
2. Følg anvisningerne i Home Connect app for at indstille den automatiske tilstedeværelsesregistrering.

23.6 Softwareopdatering

Med funktionen Softwareopdatering bliver apparatets software opdateret, f.eks. til optimering, fejlfhjælpning, sikkerhedsrelevante opdateringer samt til ekstra funktioner og tjenester.

Forudsætning for dette er, at brugeren er registreret Home Connect bruger, har installeret app'en på en mobil enhed og er forbundet med Home Connect serveren.

Så snart en softwareopdatering er tilgængelig, bliver brugeren informeret via Home Connect app og kan starte softwareopdateringen via app'en. Efter en korrekt download kan installationen også startes via Home Connect app i WLAN-hjemmenetværket (Wi-Fi). Der kommer en meddelelse via Home Connect app, når installationen er udført korrekt.

Bemærkninger

- Softwareopdateringen består af to trin.
 - Det første trin er download.
 - Det andet trin er installationen på apparatet.
- Apparatet kan fortsat benyttes under en download. Afhængigt af de personlige indstillinger i app'en kan en softwareopdatering også downloades automatisk.
- Installationen varer nogle minutter. Under installationen kan apparatet ikke anvendes.
- Hvis der er tale om en sikkerhedsrelevant opdatering, anbefales det at udføre installationen hurtigst muligt.

23.7 Fjerndiagnostik

Hvis der rettes henvendelse til Kundeservice om dette, kan Kundeservice få adgang til apparatet via funktionen Fjerndiagnostik. Dertil skal apparatet være forbundet med serveren Home Connect, og fjerndiagnostik skal være tilgængelig i det land, hvor apparatet anvendes.

Tip Der findes yderligere oplysninger om adgangen til fjerndiagnostik i det aktuelle land i Service/Support-området på den lokale hjemmeside: www.home-connect.com.

23.8 Databeskyttelse

Læs henvisningerne om databeskyttelse.

Første gang apparatet forbindes med et hjemmenetværk, der er forbundet med internettet, sender apparatet følgende datakategorier til Home Connect-serveren (førstegangsregistrering):

- Entydig apparat-ID (bestående af apparatets koder samt MAC-adressen for det indbyggede Wi-Fi-kommunikationsmodul).
- Wi-Fi-kommunikationsmodulets sikkerhedscertifikat (til informationsteknisk afsikring af forbindelsen).
- Husholdningsapparatets aktuelle softwareversion og hardwareversion.
- Status for en eventuel forinden udført gendannelse til fabriksindstillinger.

Denne førstegangsregistrering forbereder brugen af Home Connect-funktionaliteterne og er først nødvendig på det tidspunkt, hvor Home Connect-funktionaliteterne skal bruges første gang.

Bemærk: Vær opmærksom på, at Home Connect-funktionaliteterne kun kan anvendes i forbindelse med Home Connect-appen. Der kan fremhentes oplysninger om databeskyttelse i Home Connect-appen.

¹ Tilgængelig afhængigt af softwareversion. Der findes yderligere oplysninger om tilgængeligheden på websitet.

24 Rengøring og pleje

Rengør og plej maskinen omhyggeligt, så maskinen forbliver funktionsdygtig længe.

24.1 Rengøringsmidler

Egnede rengøringsmidler og glasskrabere fås hos kundeservice, i almindelige forretninger eller i online shoppen www.bosch-home.com.

BEMÆRK!

Uegnede rengøringsmidler kan beskadige apparatets overflader.

- ▶ Anvend aldrig uegnede rengøringsmidler.
- ▶ Anvend ikke rengøringsmidler, så længe kogetoppen stadig er varm. Dette kan medføre mærker på overfladen.

Uegnede rengøringsmidler

- Ufortyndet opvaskemiddel
- Rengøringsmidler til opvaskemaskinen
- Skurende rengøringsmidler
- Aggressive rengøringsmidler, f.eks. ovnspray eller pletfjerner
- Ridsende rengøringssvampe
- Højtryksrensere og dampstråler

24.2 Rengøring af kogesektion

Rengør altid kogesektionen efter brug, så madrester ikke brænder fast.

Krav: Kogesektionen skal være kold. Kun ved pletter af sukker, risstivelse, kunststof eller aluminiumsfolie skal kogesektionen ikke køle af.

1. Fjern kraftig tilsmudsning med en glasskraber.
2. Rengør kogesektionen med et rengøringsmiddel til glaskeramik. Følg anvisningerne for rengøring på rengøringsmidlets emballage.

Tips

- Der kan opnås gode rengøringsresultater med en specialsvamp til glaskeramik.
- Hvis man sørger for at holde gryde- og pandebunde rene, bevares kogesektionens overflade i god stand.

24.3 Rengøring af profiler

Hvis der er snavs eller pletter på profilerne efter brugen, skal de rengøres.

Bemærk: Brug ikke en glasskraber.

1. Rengør med varmt sæbevand og en blød klud. Vask nye rengøringssvampe grundigt ud inden brug.
2. Tør efter med en blød klud.

Bemærk: Hvis de udskiftelige sideprofiler forefindes, skal der bruges beskyttelseshandsker, når de tages af.

24.4 Fedtfilter

Fedtfilteret filtrerer fedtet ud af madlavningsdampen. Filteret består af en beholder og to udtagelige fedtfiltere. For at opnå den optimale funktion skal fedtfilteret rengøres regelmæssigt.

⚠ ADVARSEL – Brandfare!

Fedtaflejringerne i fedtfilterene kan blive antændt.

- ▶ Brug aldrig apparatet uden fedtfiltere.
- ▶ Rengør fedtfilterene med regelmæssige mellemrum.
- ▶ Der må ikke tilberedes med åben ild i nærheden af apparatet (f.eks. flambering).

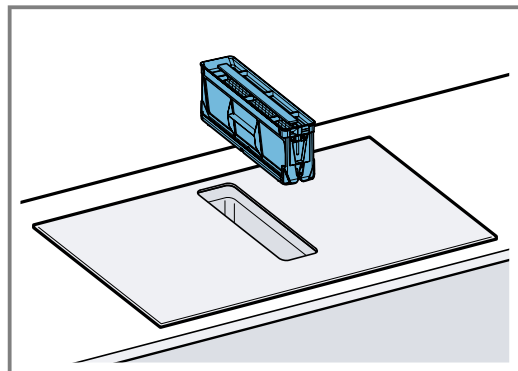
BEMÆRK!

Hvis fedtfilterene falder ned, kan det beskadige kogesektionen nedenunder.

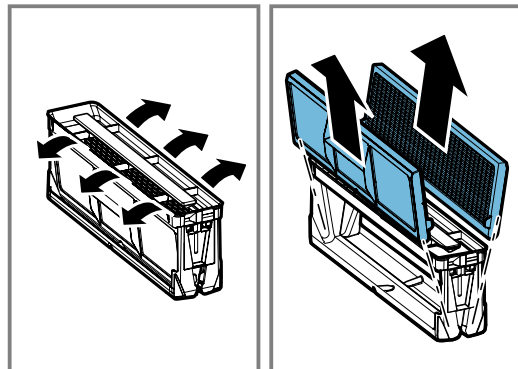
- ▶ Hold samtidig med en hånd under fedtfilteret.

1. Tag fedtfilteret ud.

- Der kan ansamle sig fedt nederst i beholderen. Vip ikke fedtfilteret for at undgå, at der drypper fedt ud.



2. Tag fedtfilterets dele fra hinanden.



3. Rengør fedtfilteret i opvaskemaskine eller manuelt.

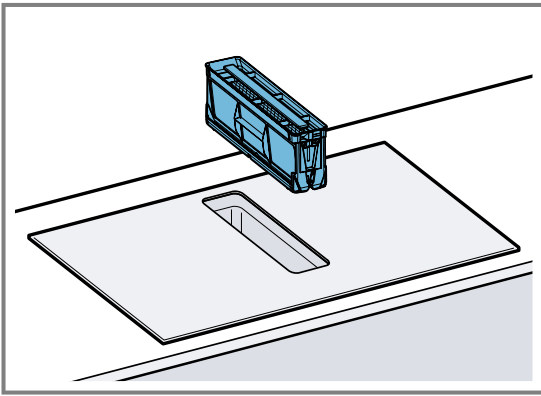
- "Manuel rengøring af fedtfilter", Side 21
- "Rengøring af fedtfilter i opvaskemaskine", Side 21

4. Tag om nødvendigt lugtfilterene eller akustikfilterene ud, og rengør apparatet indvendigt.

5. Fjern genstande, der eventuelt er kommet ind i apparatet, og kontroller, at tilløbet til overløbsbeholderen ikke er blokeret.

6. Tør apparatet af indvendigt med opvaskevand og en opvaskeklud.

7. Sæt det tørrede fedtfilter på plads igen efter rengøringen.



Manuel rengøring af fedtfilter

1. Tag fedtfilterets dele fra hinanden.
2. Læg fedtfilteret i blød i varmt opvaskevand.
 - Rengør fedtfilterene med en børste. Anvend ikke aggressive, syre- eller baseholdige rengøringsmidler.
 - Brug et specielt fedtløsende middel til hårdnakket snavs. Det fedtløsende middel kan købes via kundeservice, i Online-shoppen eller i en specialforretning.
3. Skyl fedtfilteret grundigt rent.
4. Lad fedtfilteret dryppe af.
5. Sæt fedtfilterets dele sammen.
6. Sæt fedtfilteret ind i apparatet, når det er tørt.

Rengøring af fedtfilter i opvaskemaskine

1. Tag fedtfilteret ud.
2. Tag fedtfilterets dele fra hinanden.
3. Sæt fedtfilterets enkeltdele løst i opvaskemaskinen, de må ikke være fastklemt.
 - Vask ikke et meget snavset fedtfilter sammen med service. Anvend ikke aggressive, syre- eller baseholdige rengøringsmidler.
4. Start opvaskemaskinen. Vælg en temperaturindstilling på maksimalt 70 °C.
5. Lad fedtfilteret dryppe af.
6. Sæt fedtfilteret ind i apparatet, når det er tørt.

24.5 Lugtfilter eller akustikfilter

Der fås lugtfiltere eller akustikfiltere hos forhandleren, kundeservice eller i online-shoppen.

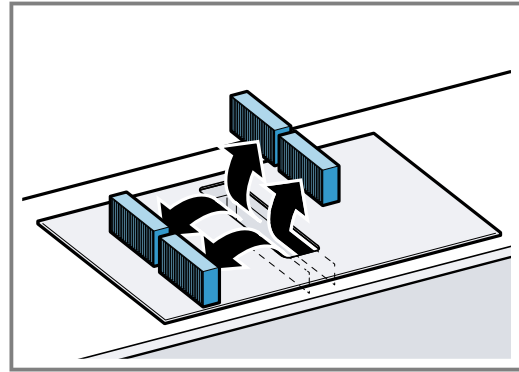
Bemærkninger

- Udskift lugtfilteret, når advarslen vises på apparatet. → "*Nulstilling af filterindikator*", Side 21
- Udskift akustikfilterene, hvis de er snavsede.

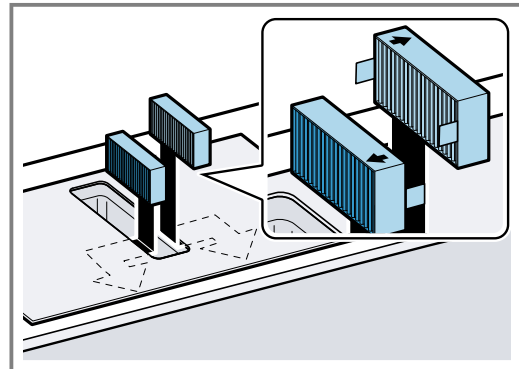
Krav: Anvend kun originale filtre for at opnå den optimale funktion.

1. Tag fedtfilteret ud.

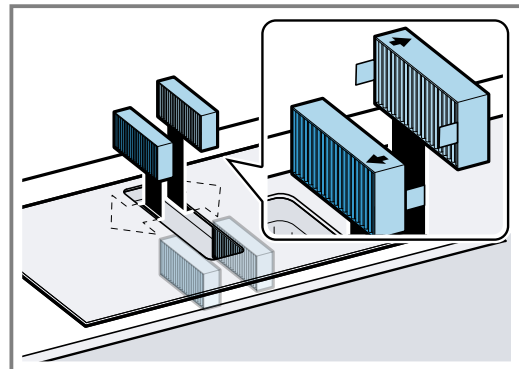
2. Tag de 4 lugtfiltere eller akustikfiltere ud, og bortskaf dem korrekt.



3. Sæt to nye lugtfiltere eller akustikfiltere ind i venstre og højre side af apparatet, og skyd dem fremad.



4. Sæt de andre lugtfiltere eller akustikfiltere ind i venstre og højre side af apparatet.



5. Sæt fedtfilteret ind i apparatet.

Nulstilling af filterindikator

Når apparatet er blevet slukket, lyser *F*.

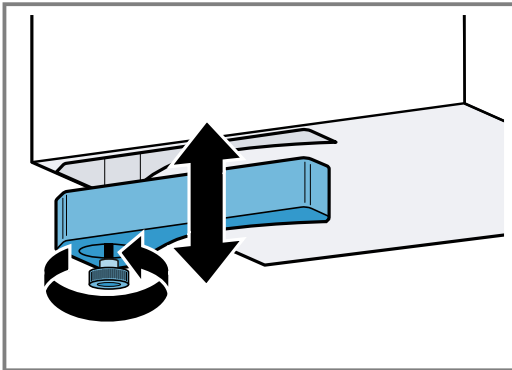
1. Udskiftning af lugtfilter.
 - "*Lugtfilter eller akustikfilter*", Side 21
2. Tryk vedvarende på ventilationssensoren, til der lyder et signal.
 - ✓ *F* holder op med at lyse. Lugtfilterets indikator er nulstillet.

24.6 Rengøring af overløbsbeholder

Væske eller genstande, som kommer ind i apparatet oppefra, opsamles i overløbsbeholderen.

Krav: Apparatet er afkølet, og restvarmeindikatoren er slukket.

1. Hold overløbsbeholderen fast med den ene hånd, og skru den af med den anden hånd.
 - Vip ikke overløbsbeholderen for at undgå, at der løber væske ud.



2. Tøm overløbsbeholderen, og skyl den ren.
3. Fjern befæstigelsesskruen, så kan overløbsbeholderen om ønsket rengøres uden skruen i opvaskemaskinen.
4. Skru overløbsbeholderen fast igen efter rengøringen.
5. Kontroller, at overløbsbeholderens tilløb ikke er blokeret.
Genstande, der kommer ind i apparatet, skal fjernes, når apparatet er kølet af. Hertil skal fedtfiltret afmonteres.

25 Afhjælpning af fejl

Mindre fejl ved apparatet kan afhjælpes selv. Læs oplysningerne om fejlahjælpning, inden kundeservice kontaktes. Sådan undgås unødige omkostninger.

⚠ ADVARSEL – Fare for tilskadekomst!

Ukorrekte reparationer er farlige.

- ▶ Kun uddannet fagpersonale må udføre reparationer på apparatet.
- ▶ Hvis apparatet er defekt, så kontakt kundeservice. → "Kundeservice", Side 23

⚠ ADVARSEL – Fare for elektrisk stød!

Ukorrekte reparationer er farlige.

- ▶ Kun fagpersonale, der er uddannet til det, må udføre reparationer på apparatet.
- ▶ Der må kun anvendes originale reservedele til reparation af apparatet.
- ▶ Hvis nettilslutningsledningen eller apparattilslutningsledningen til apparatet bliver beskadiget, skal den udskiftes med en speciel nettilslutningsledning eller en speciel apparattilslutningsledning, som kan fås hos producenten eller dennes kundeservice.

25.1 Advarsler

Bemærkninger

- Hvis E eller F vises i indikatorerne, skal sensoren trykkes vedvarende på samme højde som den pågældende kogezone for at kunne aflæse fejlkoden.
- Afbryd strømforsyningen til kogesektionen, vent 30 sekunder, og tilslut strømmen til kogesektionen igen, hvis fejlkoden ikke er angivet i følgende tabel. Kontakt kundeservice, og angiv den nøjagtige fejlkode, hvis indikatoren vises igen.
- Hvis der opstår en fejl, skifter apparatet ikke til standby-tilstand.
- For at beskytte apparatets elektroniske komponenter mod overophedning eller strømstød kan kogesektionen reducere effektrippet midlertidigt.

25.2 Anvisninger på visningsfeltet

Fejl	Årsag og fejlahjælpning
Ingen indikator lyser.	Strømforsyningen er afbrudt. <ul style="list-style-type: none"> ▶ Kontroller ved hjælp af andre elektriske apparater, om der foreligger et strømsvigt. Apparatet er ikke tilsluttet korrekt iht. strømtegningen. <ul style="list-style-type: none"> ▶ Tilslut apparatet iht. strømtegningen. Fejl i elektronikken <ul style="list-style-type: none"> ▶ Kontakt teknisk kundeservice, hvis fejlen ikke kan afhjælpes ved egen hjælp.
Ventilationen fungerer ikke	Apparatet er ikke tilsluttet korrekt iht. strømtegningen. <ul style="list-style-type: none"> ▶ Tilslut apparatet iht. strømtegningen.
Indikatorerne blinker.	Betjeningsfeltet er fugtigt eller er tildækket af en genstand. <ul style="list-style-type: none"> ▶ Tør betjeningsfeltet af, eller fjern genstanden.
F	Lugtfiltret er snavset, eller filterindikatoren lyser, selvom filtret er blevet udskiftet. <ul style="list-style-type: none"> ▶ Udskift filtret, og nulstil filterindikatoren. Der findes yderligere oplysninger om dette i kapitlet → "Rengøring og pleje", Side 20.

Fejl	Årsag og fejlfhjælpning
<i>F2, F4, E 7015, E 8207, E 8208</i>	Elektronikken er blevet overophedet og har slukket en eller flere kogezone. <ul style="list-style-type: none"> ▶ Vent, til elektronikken er tilstrækkelig afkølet. Berør derefter en vilkårlig tast på betjeningsfeltet.
<i>F5</i> + effektrin og lyd-signal	Der står en varm gryde/pande på betjeningsfeltet. Dette kan overophede elektronikken. <ul style="list-style-type: none"> ▶ Fjern gryder og pander. Fejlindikatoren slukkes kort tid efter. Tilberedningen kan fortsættes.
<i>F5</i> og et lydssignal	Der står en varm gryde/pande på betjeningsfeltet. Kogezonen er blevet slukket for at beskytte elektronikken. <ul style="list-style-type: none"> ▶ Fjern gryder og pander. Vent nogle sekunder. Berør en vilkårlig tast. Når fejlindikatoren slukkes, kan madlavningen fortsættes.
<i>F1/F6</i>	Kogezonen er overophedet og er blevet slukket for at beskytte bordpladen. <ul style="list-style-type: none"> ▶ Vent, til elektronikken er tilstrækkelig afkølet, og tænd derefter for kogezonen igen.
<i>F8</i>	Kogezonen har været i drift i længere tid uden afbrydelse. <ul style="list-style-type: none"> ▶ Individuel sikkerhedsslukning er aktiveret. Berør en vilkårlig tast for at indstille kogezonen og slukke indikatoren.
<i>E 9000/E9010</i>	Der er fejl ved driftsspændingen, og den er udenfor det normale driftsområde. <ul style="list-style-type: none"> ▶ Kontakt elselskabet.
<i>U400/E9011</i>	Kogesektionen er ikke tilsluttet korrekt. <ul style="list-style-type: none"> ▶ Afbryd strømforsyningen til kogesektionen. Tilslut kogesektionen iht. strømtegningen.
<i>d E</i>	Demotilstand er aktiveret. <ul style="list-style-type: none"> ▶ Deaktiver demotilstanden i grundindstillingerne.
Home Connect fungerer ikke korrekt.	Forskellige årsager er mulige. <ul style="list-style-type: none"> ▶ Gå til www.home-connect.com.
Animation i indikatorerne <i>000</i>	Under visse omstændigheder kan kogesektionen selv udføre vedligeholdelsesopgaver, f.eks. en firmware-opdatering, en optimering eller en fejlsøgning. <ul style="list-style-type: none"> ▶ Vent til processen er afsluttet, og tænd først da for kogesektionen.

25.3 Apparatets normale driftslyde

Induktionsapparater kan ind i mellem danne lyde eller vibrationer, som summelyde, hvislen, knitren, ventilatorlyde eller rytmiske lyde.

26 Bortskaffelse

26.1 Bortskaffelse af udtjent apparat

Ved miljørigtig bortskaffelse kan værdifulde råstoffer genindvindes.

1. Træk nettilslutningsledningens netstik ud.
2. Skær nettilslutningsledningen over.
3. Bortskaf apparatet miljørigtigt.
Hvis der er tvivl om genbrugsordningerne, og om hvor genbrugspladserne er placeret, så kan forhandleren, kommunen eller de kommunale myndigheder kontaktes for at få yderligere information.



Dette apparat er klassificeret iht. det europæiske direktiv 2012/19/EU om affald af elektrisk- og elektronisk udstyr (waste electrical and electronic equipment - WEEE). Dette direktiv angiver rammerne for indlevering og recycling af kasserede apparater gældende for hele EU.

27 Kundeservice

Funktionsrelevante originale reservedele iht. den pågældende forordning om miljøvenligt design kan fås hos vores kundeservice i en periode på mindst 10 år fra apparatets markedsføring i Det Europæiske Økonomiske Samarbejdsområde.

Bemærk: Anvendelse af kundeservice er gratis inden for rammerne af producentens garantibetingelser.

Der findes detaljerede oplysninger om garantiperiode og garantibetingelser for det aktuelle land hos vores kundeservice, den lokale forhandler og på vores hjemmeside.

Hav apparatets produktnummer (E-Nr.), fabriksnummer (FD-Nr.) og løbenummer (Z-Nr.) parat, hvis du kontakter kundeservice.

Kontaktdata for kundeservice findes i vedlagte liste over kundeserviceafdelinger eller på vores hjemmeside.

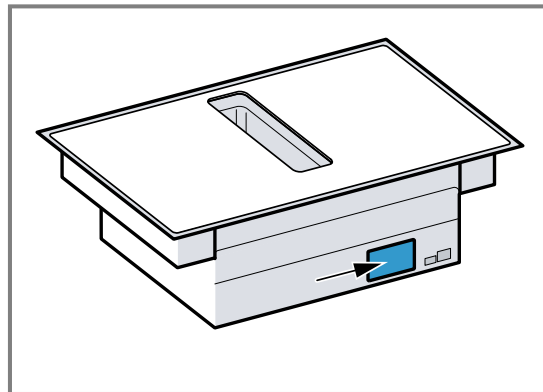
27.1 Produktnummer (E-Nr.), fabrikationsnummer (FD-Nr.) og løbenummer (Z-Nr.)

Produktnummeret (E-Nr.), fabrikationsnummeret (FD-Nr.) og løbenummeret (Z-Nr.) findes på apparatets typeskilt.

Typeskiltet findes følgende steder:

- i apparatets papirer.
- foran på undersiden af kogesektionen.

Produktnummeret (E-nr.) findes også på glaskeramiken. Kundeservice-oversigten (KI) og produktionsnummeret (FD) kan endvidere også vises i grundindstillingerne → Side 16 .



Skriv dataene ned, så du hurtigt kan finde apparatets data og telefonnummeret til kundeservice.

28 Oplysninger om fri software og open source-software

Dette produkt indeholder softwarekomponenter, der er licenseret af ophavsretsindehaverne som fri software eller open source-software.

De pågældende licensoplysninger er gemt i husholdningsapparatet. Det er også muligt at få adgang til de pågældende licensoplysninger via Home Connect-appen: "Profil -> Juridiske henvisninger -> Licensoplysninger".¹ Licensoplysningerne kan downloades på hjemmesiden for mærkevaren. (Søg efter den pågældende apparatmodel og yderligere dokumenter på produkt hjemmesiden). Alternativt kan de pågældende oplysninger anfordres på ossrequest@bshg.com eller BSH Hausgeräte GmbH, Carl-Wery-Str. 34, D-81739 München.

Kildekoden stilles til rådighed efter anmodning om dette.

Send din anmodning til ossrequest@bshg.com eller BSH Hausgeräte GmbH, Carl-Wery-Str. 34, D-81739 München.

Emne: „OSSREQUEST“

Du afregnes for omkostningerne, der er forbundet med behandlingen af din anmodning. Dette tilbud gælder i tre år fra købsdatoen eller som minimum i den periode, hvor vi tilbyder support og reservedele til det pågældende apparat.

29 Overensstemmelseserklæring

Hermed erklærer BSH Hausgeräte GmbH, at dette apparat med Home Connect-funktionalitet er i overensstemmelse med de grundlæggende krav og øvrige gældende bestemmelser i direktiv 2014/53/EU.

På internettet findes en udførlig RED-overensstemmelseserklæring på det aktuelle apparats produktside under de ekstra dokumenter på adressen www.bosch-home.com.



2,4-GHz-bånd (2400–2483,5 MHz): maks. 100 mW
5 GHz-bånd (5150–5350 MHz + 5470–5725 MHz): maks. 130 mW

	BE	BG	CZ	DK	DE	EE	IE	EL	ES
	FR	HR	IT	CY	LI	LV	LT	LU	HU
	MT	NL	AT	PL	PT	RO	SI	SK	FI
	SE	NO	CH	TR	IS	UK (NI)			

5 GHz WLAN (Wi-Fi): Kun til indendørs brug.

¹ Afhængigt af apparatets udstyr

AL	BA	MD	ME	MK	RS	UK	UA
----	----	----	----	----	----	----	----

5 GHz WLAN (Wi-Fi): Kun til indendørs brug.

30 Prøveretter

Denne anbefalede indstillinger henvender sig til prøvningsinstitutter for at lette testen af vores apparater. Disse tests blev udført med vores gryde- og pande sæt til induktionskogesektioner. Om ønsket kan disse tilbehørs-sæt efterfølgende købes hos forhandleren, hos vores tekniske kundeservice eller i vores online shop.

30.1 Smeltning af overtrækschokolade

Ingredienser: 150 g mørk chokolade (55 % kakao).

- Gryde Ø 16 cm uden låg
 - Tilberedning: Effekttrin 1.

30.2 Opvarmning og varmholdning af linsegryderet

Opskrift iht. DIN 44550

Starttemperatur 20 °C

Opvarmning uden omrøring

- Gryde Ø 16 cm med låg, mængde: 450 g
 - Opvarmning: Varighed 1 min. 30 sek., effekttrin 9
 - Færdigtilberedning: Effekttrin 1.
- Gryde Ø 20 cm med låg, mængde: 800 g
 - Opvarmning: Varighed 2 min. 30 sek., effekttrin 9
 - Færdigtilberedning: Effekttrin 1.

30.3 Opvarmning og varmholdning af linsegryderet

F.eks. diameter af linser 5-7 mm, starttemperatur 20 °C
Omrøring efter 1 min. opvarmning

- Gryde Ø 16 cm med låg, mængde: 500 g
 - Opvarmning: Varighed ca. 1 min. 30 sek., effekttrin 9
 - Færdigtilberedning: Effekttrin 1.
- Gryde Ø 20 cm med låg, mængde: 1 kg
 - Opvarmning: Varighed ca. 2 min. 30 sek., effekttrin 9
 - Færdigtilberedning: Effekttrin 1.

30.4 Bechamelsauce

Mælketemperatur: 7 °C

- Gryde Ø 16 cm uden låg, ingredienser: 40 g smør, 40 g mel, 0,5 l mælk med 3,5 % fedtindhold og en knivspids salt

Tilberedning af bechamelsauce

1. Smelt smørret, rør mel og salt i, og opvarm det hele.
 - Opvarmning: Varighed 6 min., effekttrin 2
2. Tilsæt mælken til opbagingen, og bring den i kog under stadig omrøring.
 - Opvarmning: Varighed 6 min. 30 sek., effekttrin 7
3. Lad bechamelsaucen koge i yderligere 2 min. på kogezone under stadig omrøring, efter at den er kommet i kog.
 - Færdigtilberedning: Effekttrin 2

30.5 Tilberedning af mælkeris med låg

Mælketemperatur: 7 °C

1. Opvarm mælken, til den begynder at skumme op. Opvarm uden låg. Rør rundt efter 10 min. opvarmning.
2. Indstil det anbefalede effekttrin, og tilsæt ris, sukker og salt til mælken.

Tilberedningstid inklusive opvarmning ca. 45 min.

- Gryde Ø 16 cm, ingredienser: 190 g rundkornede ris, 90 g sukker, 750 ml mælk med 3,5 % fedtindhold og 1 g salt
 - Opvarmning: Varighed ca. 5 min. 30 sek., effekttrin 8.
 - Færdigtilberedning: Effekttrin 3
- Gryde Ø 20 cm, ingredienser: 250 g rundkornede ris, 120 g sukker, 1 l mælk med 3,5 % fedtindhold og 1,5 g salt
 - Opvarmning: Varighed ca. 5 min. 30 sek., effekttrin 8.
 - Færdigtilberedning: Effekttrin 3, omrøring efter 10 min.

30.6 Tilberedning af mælkeris uden låg

Mælketemperatur: 7 °C

1. Tilsæt ingredienserne til mælken, og opvarm under stadig omrøring.
2. Vælg det anbefalede effekttrin, når mælken har nået en temperatur på ca. 90 °C, og lad den småkoge ved lav varme i ca. 50 min.

- Gryde Ø 16 cm uden låg, ingredienser: 190 g rundkornede ris, 90 g sukker, 750 ml mælk med 3,5 % fedtindhold og 1 g salt
 - Opvarmning: Varighed ca. 5 min. 30 sek., effekttrin 8.
 - Færdigtilberedning: Effekttrin 3
- Gryde Ø 20 cm uden låg, ingredienser: 250 g rundkornede ris, 120 g sukker, 1 l mælk med 3,5 % fedtindhold og 1,5 g salt
 - Opvarmning: Varighed ca. 5 min. 30 sek., effekttrin 8.
 - Færdigtilberedning: Effekttrin 2.

30.7 Tilberedning af ris

Opskrift iht. DIN 44550

Vandtemperatur: 20 °C

- Gryde Ø 16 cm med låg, ingredienser: 125 g langkornede ris, 300 g vand og en knivspids salt
 - Opvarmning: Varighed ca. 2 min. 30 sek., effekttrin 9
 - Færdigtilberedning: Effekttrin 2
- Gryde Ø 20 cm med låg, ingredienser: 250 g langkornede ris, 600 g vand og en knivspids salt
 - Opvarmning: Varighed ca. 2 min. 30 sek., effekttrin 9
 - Færdigtilberedning: Effekttrin 2.

30.8 Steg af svinemørbrad

Starttemperatur for mørbrad: 7 °C

- Pande Ø 24 cm uden låg, ingredienser: 3 svinemørbrade, samlet vægt ca. 300 g, tykkelse 1 cm, og 15 g solsikkeolie
 - Opvarmning: Varighed ca. 1 min. 30 sek., effekttrin 9
 - Færdigtilberedning: Effekttrin 7

30.9 Tilberedning af pandekager

Opskrift iht. DIN EN 60350-2

- Pande Ø 24 cm uden låg, ingredienser: 55 ml dej pr. pandekage
 - Opvarmning: Varighed 1 min. 30 sek., effekttrin 9
 - Færdigtilberedning: Effekttrin 7

30.10 Fritering af dybfrosne pommes frites

- Gryde Ø 20 cm uden låg, ingredienser: 2 l solsikkeolie. Til hver friteringsproces: 200 g dybfrosne pommes frites, tykkelse 1 cm.
 - Opvarmning: Effekttrin 9 til olien har nået en temperatur på 180 °C.
 - Færdigtilberedning: Effekttrin 9



A series of horizontal lines for writing, starting from the top and extending to the bottom of the page.



Thank you for buying a Bosch Home Appliance!

Register your new device on MyBosch now and profit directly from:

- **Expert tips & tricks for your appliance**
- **Warranty extension options**
- **Discounts for accessories & spare-parts**
- **Digital manual and all appliance data at hand**
- **Easy access to Bosch Home Appliances Service**

Free and easy registration – also on mobile phones:

www.bosch-home.com/welcome



Looking for help? You'll find it here.

Expert advice for your Bosch home appliances, help with problems or a repair from Bosch experts.

Find out everything about the many ways Bosch can support you:

www.bosch-home.com/service

Contact data of all countries are listed in the attached service directory.

BSH Hausgeräte GmbH

Carl-Wery-Straße 34

81739 München, GERMANY

www.bosch-home.com

A Bosch Company



9001892193 (030829)

da