

LRB3DE18S



---

DA Køleskab  
NO Kjøleskap

---

Brugsanvisning  
Bruksanvisning

2  
21



**Electrolux**

## INDHOLDSFORTEGNELSE

1. OM SIKKERHED.....	2
2. SIKKERHEDSANVISNINGER.....	4
3. INSTALLATION.....	6
4. KONTROLPANEL.....	9
5. DAGLIG BRUG.....	11
6. RÅD OG TIPS.....	14
7. VEDLIGEHOLDELSE OG RENGØRING.....	14
8. FEJLFINDING.....	16
9. STØJ.....	19
10. TEKNISKE DATA.....	19
11. OPLYSNINGER TIL TESTINSTITUTTER.....	20

## VI TÆNKER PÅ DIG

Tak fordi du købte et Electrolux-apparat. Du har valgt et produkt, som giver dig årtiers professionel erfaring og innovation. Genialt og elegant. Det er designet med dig i tankerne. Så uanset hvornår du bruger den, kan du være sikker på, at du får fantastiske resultater hver gang.

Velkommen til Electrolux.

**Besøg vores hjemmeside for at:**



få rådgivning, brochurer, fejlfinding, service- og reparationsinformation:  
**[www.electrolux.com/support](http://www.electrolux.com/support)**



Registrér dit produkt for at få bedre service:  
**[www.registerelectrolux.com](http://www.registerelectrolux.com)**




Køb tilbehør, forbrugsvarer og originale reservedele til dit apparat:  
**[www.electrolux.com/shop](http://www.electrolux.com/shop)**

## KUNDEPLEJE OG SERVICE

Brug altid originale reservedele.

Sørg for at have følgende data klar, når du kontakter vores autoriserede servicecenter: Model, PNC, serienummer.

Oplysningerne findes på typeskiltet.

 Advarsel/forsigtig-sikkerhedsanvisninger

 Generelle oplysninger og råd

 Miljøoplysninger

Ret til ændringer uden varsel forbeholdes.

### 1. OM SIKKERHED

Læs brugsanvisningen grundigt, før apparatet installeres og tages i brug. Producenten påtager sig intet ansvar for eventuelle skader, der er resultatet af forkert installation

eller brug. Opbevar altid brugsanvisningen på et sikkert og tilgængeligt sted til senere opslag.

## 1.1 Sikkerhed for børn og sårbare personer

- Apparatet må kun bruges af børn fra 8 år og opefter samt af personer med nedsat fysisk, sensorisk eller psykisk funktionsevne, eller som mangler den nødvendige erfaring eller viden, hvis de er under opsyn eller er blevet instrueret i at bruge apparatet på en sikker måde samt forstår de farer, det indebærer.
- Børn fra 3 til 8 år har tilladelse til at fylde og tømme apparatet, forudsat at de er blevet korrekt instrueret.
- Apparatet kan bruges af personer med omfattende og komplekst handicap, forudsat at de er blevet korrekt instrueret.
- Børn på under 3 år skal holdes på afstand af apparatet, medmindre de overvåges konstant.
- Lad ikke børn lege med apparatet.
- Børn må ikke udføre rengøring og vedligeholdelse på produktet uden opsyn.
- Opbevar al emballage utilgængeligt for børn, og bortskaf det korrekt.

## 1.2 Generel sikkerhed

- Dette apparat er beregnet til husholdningsbrug eller lignende anvendelse, som f.eks.:
  - Stuehuse, kantineområder i butikker, på kontorer og i andre arbejdsmiljøer
  - Af kunder på hoteller, moteller, bed & breakfast og andre miljøer af indkvarteringstypen.
- Overhold følgende instruktioner for at undgå kontaminering af mad:
  - lad ikke lågen stå åben i lange perioder;
  - rengør regelmæssigt overflader, der kan komme i kontakt med mad og tilgængelige dræningssystemer;

- opbevar rå kød og rå fisk i velegnede beholdere i køleskabet, så det ikke kommer i kontakt med eller drypper på andet mad.
- ADVARSEL: Sørg for, at der er frit gennemtræk gennem udluftninger, både i apparatets kabinet og i et evt. indbygningselement.
- ADVARSEL: Brug ikke mekaniske redskaber eller andre kunstige hjælpemidler til at fremskynde optøningen, medmindre de er anbefalet af producenten.
- ADVARSEL: Undgå at beskadige kølekredsløbet.
- ADVARSEL: Brug ikke el-apparater indvendig i køleskabet, med mindre det er anbefalet af producenten.
- Undlad at bruge højtryksrensere eller damp til at rengøre apparatet.
- Rengør apparatet med en fugtig, blød klud. Brug kun et neutralt rengøringsmiddel. Brug ikke slibende midler, skuresvampe, opløsningsmidler eller metalgenstande.
- Når apparatet står tomt i en lang periode, skal det slukkes, afrimes, rengøres, tørres, og lågen skal efterlades åben for at forhindre, at der dannes mug i apparatet.
- Opbevar ikke eksplosive stoffer, som f.eks. aerosolbeholdere med brændbar drivgas, i dette apparat.
- Hvis netledningen er beskadiget, skal den af sikkerhedsgrunde udskiftes af producenten, et autoriseret servicecenter eller en tekniker med tilsvarende kvalifikationer.

## 2. SIKKERHEDSANVISNINGER

### 2.1 Installation



#### **ADVARSEL!**

Apparatet må kun installeres af en sagkyndig.

- Fjern al emballagen.

- Undlad at installere eller bruge et beskadiget apparat.
- Brug ikke apparatet, inden det monteres i den indbyggede struktur, pga. sikkerhed.
- Følg installationsvejledningen, der følger med apparatet.

- Vær altid forsigtig, når du flytter apparatet, da det er tungt. Brug altid sikkerhedshandsker og lukket fodtøj.
- Sørg for, at luften kan cirkulere omkring apparatet.
- Vent mindst 4 timer, inden du slutter apparatet til strømforsyningen efter første installation eller efter at have vendt døren. Dette er for, at olien kan løbe tilbage i kompressoren.
- Inden der udføres nogen form for arbejde på apparatet (f.eks. vending af døren), skal stikket altid tages ud af kontakten.
- Installér ikke apparatet tæt på radiatorer eller komfurer, ovne eller kogeplader.
- Udsæt ikke apparatet for regn.
- Installér ikke apparatet, hvor der er direkte sollys.
- Montér ikke apparatet på områder, der er for fugtige eller for kolde.
- Når du flytter apparatet, skal du løfte op i forkanten, så gulvet ikke bliver ridset.
- Apparatet indeholder en pose med tørremiddel. Dette er ikke et legetøj. Dette er ikke mad. Skal bortskaffes med det samme.
- Pas på, du ikke beskadiger de elektriske komponenter (f.eks. netstik, netledning, kompressor). Kontakt det autoriserede servicecenter eller en elektriker for at skifte de elektriske komponenter.
- Netledningen skal være under niveauet for netstikket.
- Sæt først netstikket i stikkontakten ved installationens afslutning. Sørg for, at der er adgang til elstikket efter installationen.
- Undgå at slukke for apparatet ved at trække i netledningen. Tag altid selve netstikket ud af kontakten.

## 2.3 Brug



### ADVARSEL!

Risiko for personskade, forbrændinger, elektrisk stød eller brand.



Dette apparat indeholder brændbar gas, isobutan (R600a), en naturgas med høj biologisk nedbrydelighed. Vær omhyggelig med ikke at forårsage skade på kølekredsløbet, der indeholder isobutan.

## 2.2 Tilslutning, el



### ADVARSEL!

Risiko for brand og elektrisk stød.



### ADVARSEL!

Ved placering af apparatet skal du sørge for, at forsyningsledningen ikke sætter sig fast eller bliver beskadiget.



### ADVARSEL!

Brug ikke adaptere med flere stik og forlængerledninger.

- Apparatet skal tilsluttes strøm m/jord, jvf. Stærkstrømsreglementet.
- Sørg for, at parametrene på typeskiltet er kompatible med nettilslutningens elektriske mærkeværdier.
- Brug altid en korrekt monteret lovlig stikkontakt.
- Apparatets specifikationer må ikke ændres.
- Anbring ikke el-apparater (f.eks. ismaskiner) i apparatet, medmindre det er angivet på apparatet som egnet af producenten.
- Hvis der opstår skader på kølekredsløbet, skal du sørge for, at der ikke er åben ild eller antændelseskilder i rummet. Luft ud i rummet.
- Lad ikke varme ting røre apparatets plastdele.
- Opbevar ikke brandfarlig gas og væsker i apparatet.
- Undlad at bruge brændbare produkter eller ting, der er fugtet med brændbare produkter, i apparatet eller i nærheden af eller på dette.
- Rør ikke ved kompressoren eller kondensatoren. De er varme.

## 2.4 Indvendig belysning



### ADVARSEL!

Risiko for elektrisk stød.

- Vedrørende lampe(rne) i dette produkt og reservedelslamper, der sælges separat: Disse lamper er beregnet til at modstå ekstreme fysiske forhold i husholdningsapparater, såsom temperatur, vibration, fugt, eller er beregnet til at signalere information om apparatets driftsstatus. De er ikke beregnet til at blive brugt i andre apparater, og de er ikke velegnede til belysning af rum.

## 2.5 Vedligeholdelse og rengøring



### ADVARSEL!

Risiko for skader på mennesker eller apparat.

- Sluk for apparatet, og tag stikket ud af kontakten inden vedligeholdelse.
- Apparatets kølesystem indeholder kulbrinter. Kun en faguddannet person må udføre vedligeholdelse og opladning af enheden.
- Undersøg jævnlige apparatets afløb, og rengør det, hvis det er nødvendigt. Hvis afløbet er blokeret, ophobes afrimningsvandet i bunden af apparatet.

## 2.6 Service

- Kontakt det autoriserede servicecenter for at få repareret

apparatet. Brug kun originale reservedele.

- Bemærk, at hvis man selv reparerer apparatet, eller får det repareret af en ikke-faglig, kan det have sikkerhedsmæssige konsekvenser og vil muligvis ugyldiggøre garantien.
- De følgende reservedele vil være tilgængelige i 7 år, efter produktionen af modellen er blevet standset: termostater, temperatursensorer, printplader, lyskilder, lågehåndtag, lågehængsler, bakker og kurve. Bemærk, at nogle af disse reservedele kun er tilgængelige for faguddannede reparatører, og at ikke alle reservedele er relevante for alle modeller.
- Lågepakninger vil være tilgængelige i 10 år, efter produktionen af modellen er standset.

## 2.7 Bortskaffelse



### ADVARSEL!

Risiko for personskade eller kvælning.

- Tag stikket ud af kontakten.
- Klip elledningen af, og kassér den.
- Fjern lågen, så børn og kæledyr ikke kan blive lukket inde i apparatet.
- Apparatets kølekredsløb og isoleringsmaterialer er ozonvenlige.
- Isoleringsskummet indeholder brændbar gas. Kontakt din genbrugsplads ang. oplysninger om, hvordan apparatet bortskaffes korrekt.
- Undgå at beskadige delene til køleenheden, der befinder sig i nærheden af varmeveksleren.

# 3. INSTALLATION



### ADVARSEL!

Se kapitlerne om sikkerhed.



### ADVARSEL!

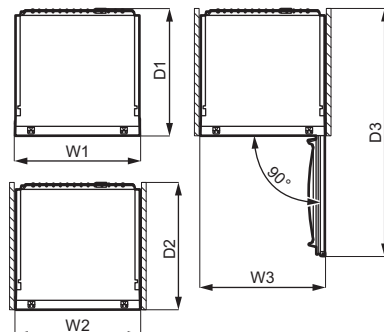
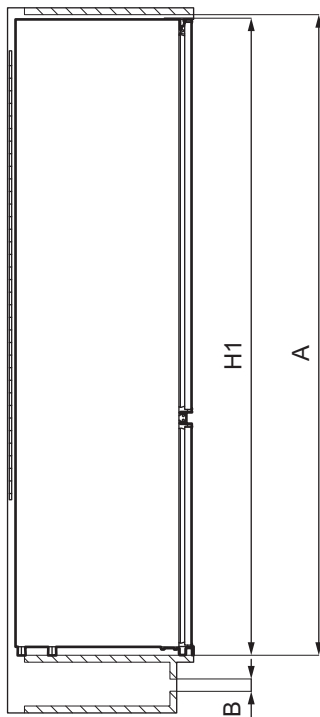
Se dokumentet med installationsinstruktioner for at installere dit apparat.



### ADVARSEL!

Fastgør apparatet i overensstemmelse med dokumentet med installationsinstruktioner for at undgå en risiko for ustabilitet af apparatet.

## 3.1 Mål



Samlede mål <sup>1</sup>		
H1	mm	1772
W1	mm	548
D1	mm	549

<sup>1</sup> maskinens højde, bredde og dybde uden håndtaget og fødderne

Påkrævet plads under brug <sup>2</sup>		
H2 (A+B)	mm	1816
W2	mm	548
D2	mm	551
A	mm	1780
B	mm	36

<sup>2</sup> maskinens højde, bredde og dybde inkl. håndtaget, samt den nødvendige plads til fri cirkulation af den afkølede luft

Samlet plads påkrævet under brug <sup>3</sup>		
H3 (A+B)	mm	1816
W3	mm	548
D3	mm	1071




<sup>3</sup> maskinens højde, bredde og dybde inkl. håndtaget, samt den nødvendige plads til fri cirkulation af den afkølede luft, samt den nødvendige plads for at lågen som minimum kan åbnes til den vinkel, som gør det muligt at fjerne alt indvendigt udstyr

### 3.2 Placering

Med henblik på at sikre apparatets bedste funktion bør du ikke installere apparatet i nærheden af varmekilden (ovn, komfurer, radiatorer eller kogeplader) eller på et sted med direkte sollys. Sørg for, at luft kan cirkulere frit omkring bagsiden af skabet.

Dette apparat bør installeres i en tør, godt ventileret indendørs position.

Dette apparat er beregnet til at blive brugt ved omgivende temperatur fra 10°C til 38°C.

-  Der kan kun garanteres korrekt drift af apparatet inden for det specifikke temperaturinterval.
-  Hvis du er i tvivl om, hvor du kan installere apparatet, bedes du henvende dig til sælgeren, vores kundeservice eller til det nærmeste autoriserede servicecenter.
-  Det skal være muligt at koble apparatet fra lysnettet. Der skal derfor være let adgang til stikket efter installationen.

### 3.3 El-forbindelse

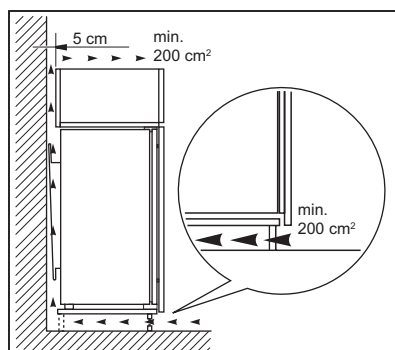
- Inden tilslutning til lysnettet skal det kontrolleres, at spændingen og frekvensen på mærkepladen svarer til boligens forsyningsstrøm.
- Apparatet skal tilsluttes strøm m/jord, jvf. Stærkstrømsreglementet. Stikket på netledningen har en kontakt til dette formål. Hvis der ikke er jord på

stikkontakten, tilsluttes apparatet en særskilt jordforbindelse iht. Stærkstrømsreglementet. Spørg en autoriseret installatør til råds.

- Producenten fralægger sig ethvert ansvar, hvis de nævnte sikkerhedsregler ikke overholdes.
- Apparatet er i overensstemmelse med EU-direktiverne.

### 3.4 Krav til ventilation

Luftstrømmen bag apparatet skal være tilstrækkelig.



#### **FORSIGTIG!**

Se installationsvejledningen vedr. installation.

### 3.5 Vending af dør

Se særskilt dokument med vejledning om installation og vending af låge.

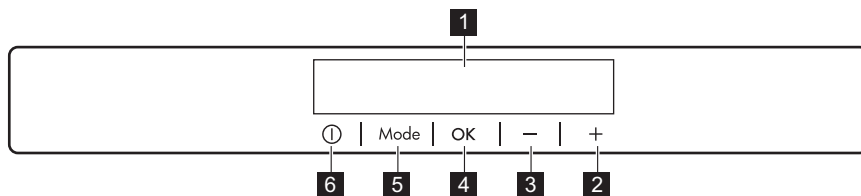


#### **FORSIGTIG!**

Ved hver fase af lågens vending skal gulvet beskyttes mod ridser med et holdbart materiale.



## 4. KONTROLPANEL

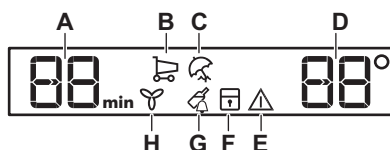


- |  |                 |
|--|-----------------|
| <b>1</b> Display                         | <b>5</b> Mode   |
| <b>2</b> Knap til øgning af temperatur   | <b>6</b> ON/OFF |
| <b>3</b> Knap til sænkning af temperatur |                 |
| <b>4</b> OK                              |                 |

Den foruddefinerede knaplyd kan ændres ved at trykke på Mode og knappen til sænkning af temperatur

samtidigt i nogle få sekunder. Ændringen kan tilbagesættes.

### 4.1 Display



- A. Timerlampe
- B. FastCool-funktion
- C. Holiday-tilstand
- D. Temperaturindikator
- E. Alarmindikator
- F. ChildLock-funktion
- G. DrinksChill-funktion
- H. DYNAMICAIR-funktion

### 4.2 Aktivering

1. Sæt stikket i stikkontakten.
2. Tryk på apparatets ON/OFF-knap, hvis displayet er slukket. Temperaturindikatorerne viser den indstillede standardtemperatur.

Se under "Indstilling af temperatur" for at ændre temperaturen.

Hvis der vises "dEMo" på displayet, henvises der til "Fejlfinding".

### 4.3 Deaktivering

1. Tryk på skabets ON/OFF i 3 sekunder. Displayet slukkes.
2. Træk stikket ud af stikkontakten.

### 4.4 Temperaturregulering

Indstil skabstemperaturen ved at trykke på temperaturvælgerne.

Anbefalet indstillet temperatur er:

- +4 °C i køleskabet

Temperaturområdet kan variere mellem 2 °C og 8 °C for køleskab.

Temperaturindikatorerne viser den indstillede temperatur.



Den indstillede temperatur nås inden for 24 timer. Den indstillede temperatur huskes efter et strømsvigt.

### 4.5 FastCool-funktion

Hvis det er nødvendigt at anbringe store mængder varme madvarer, f.eks. efter indkøb, anbefales det at aktivere FastCool-funktionen for at køle varerne

hurtigere ned og for at undgå at opvarme de andre fødevarer i køleskabet.

1. Tryk på Mode, indtil det tilsvarende symbol vises på displayet. FastCool-lampen blinker.
2. Tryk på OK for at bekræfte. FastCool-lampen vises. Blæseren aktiveres automatisk gennem funktionens varighed. Funktionen standser automatisk efter ca. 6 timer.

Du kan deaktivere FastCool-funktionen, inden den slutter automatisk, ved at gentage proceduren eller ved at vælge en anden indstillet køleskabstemperatur.

## 4.6 Holiday-tilstand

Tilstanden giver mulighed for at holde apparatet tomt i en længere ferieperiode, hvor skabet er tomt, så dannelsen af dårlige lugte reduceres.

1. Tryk på Mode, indtil det tilsvarende symbol vises på displayet. Holiday-lampen blinker. Temperaturindikatoren viser temperaturen.
2. Tryk på OK for at bekræfte. Holiday-lampen vises.



Denne tilstand slås fra efter at have valgt en anden temperatur.

## 4.7 DYNAMICAIR funktion

Køleskabet er udstyret med en funktion, der afkøler maden hurtigt og holder en mere ensartet temperatur i rummet.

Denne enhed aktiveres automatisk efter behov eller manuelt.

Sådan slås funktionen til:

1. Tryk på Mode -knappen, indtil det tilsvarende symbol vises i displayet. Indikatoren DYNAMICAIR blinker.
2. Tryk på OK for at bekræfte. Indikatoren DYNAMICAIR vises.

Funktionen slås fra ved at gentage proceduren, indtil DYNAMICAIR -indikatoren slukker.



Hvis funktionen aktiveres automatisk, vises DYNAMICAIR -indikatoren ikke (se "Daglig brug"). Aktiveringen af DYNAMICAIR -funktionen øger energiforbruget.

Blæseren slås fra, når døren er åben, og slås automatisk til igen, når døren lukkes.

## 4.8 ChildLock-funktion

Aktivér ChildLock-funktionen for at låse knapperne og forhindre utilsigtet betjening.

1. Tryk på Mode, indtil det tilsvarende ikon vises. ChildLock-lampen blinker.
2. Tryk på OK for at bekræfte. ChildLock-lampen vises. ChildLock-funktionen slås fra ved at gentage proceduren, indtil ChildLock-indikatoren slukkes.

## 4.9 DrinksChill-funktion

DrinksChill-funktionen bruges til at indstille en lydalarm på et ønsket tidspunkt, hvilket f.eks. er praktisk, når en opskrift kræver, at fødevarer køles ned i et bestemt stykke tid.

1. Tryk på Mode, indtil det tilsvarende ikon vises. DrinksChill-lampen blinker. Timeren viser den indstillede værdi (30 minutter) i få sekunder.
2. Tryk på Timer-vælgeren for at ændre timerens indstilling fra 1 til 90 minutter.
3. Tryk på OK for at bekræfte. DrinksChill-lampen vises. Timeren begynder at blinke (min). Ved nedtællingens afslutning blinker "0 min"-indikatoren, og der høres en lydalarm. Tryk på OK for at slukke for lyden og afslutte funktionen.

Funktionen slås fra ved at gentage proceduren, indtil DrinksChill slukkes.

- i** Tiden kan ændres når som helst under nedtællingen og også ved afslutningen ved at trykke på temperaturvælgeren for afkøling og opvarmning.

## 4.10 Alarm for åben låge

Hvis køleskabets låge står åben i ca. 5 minutter, tændes lyden, og advarslampen blinker.

Alarmen stopper, når lågen er lukket. Når alarmen lyder, kan lyden afbrydes ved at trykke på en vilkårlig knap.

- i** Hvis du ikke trykker på nogen knap, slukkes lyden automatisk efter ca. en time for at undgå forstyrrelse.

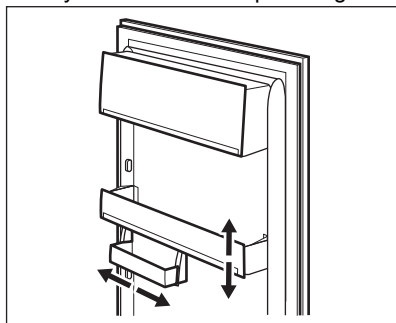
## 5. DAGLIG BRUG

- !** **FORSIGTIG!**  
Dette køleapparat er ikke velegnet til at nedfryse madvarer.

### 5.1 Placering af dørhylder

Hylderne i døren kan sættes i forskellig højde, så der er plads til madvarer af forskellig størrelse.

1. Træk gradvist hylden op, til den kommer fri.
2. Flyt den til en anden placering.



Denne model er udstyret med en variabel opbevaringsboks, som kan flyttes til siden.

### 5.2 Flytbare hylder

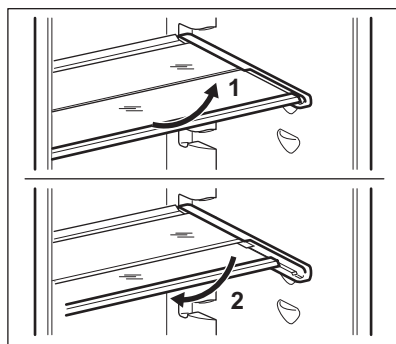
Køleskabets vægge har en række skinner, så hylderne kan placeres efter ønske.

Dette apparat er også forsynet med en hylde bestående af to dele. Den forreste halvdel af hylden kan placeres under den

anden halvdel for at udnytte pladsen bedre.

Sådan folder du hylden:

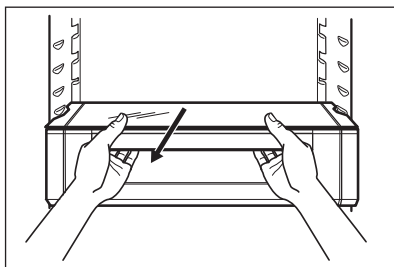
1. Tag forsigtigt den forreste del ud.
2. Skub den på den nedre skinne under den anden halvdel.



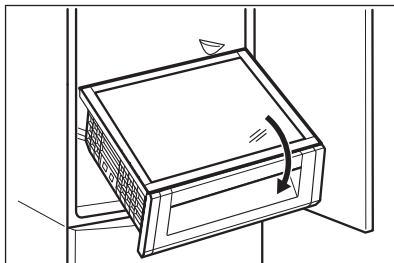
- i** Flyt ikke glashylden over grøntsagsskuffen. Den sikrer korrekt luftcirkulation.

### 5.3 Udtagning af ExtraZone

1. Hold skuffen sammen med glasdækslet til ExtraZone, og træk dem mod dig selv.



2. Vip modulet nedad for at fjerne det fra køleskabet.

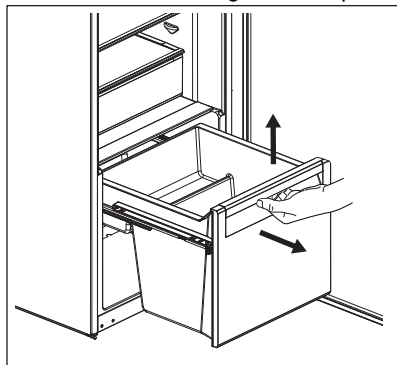


## 5.4 Grøntsagsskuffe

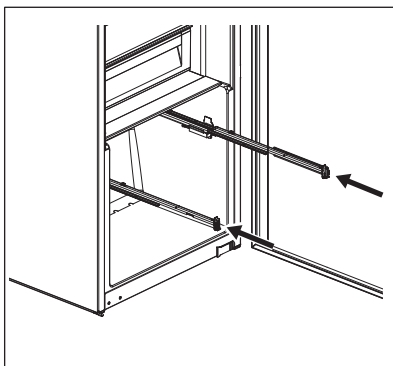
Skuffen egner sig til opbevaring af frugt og grønt.

For at fjerne skuffen (f.eks. mhp. rengøring):

1. Træk skuffen ud og løft den op.

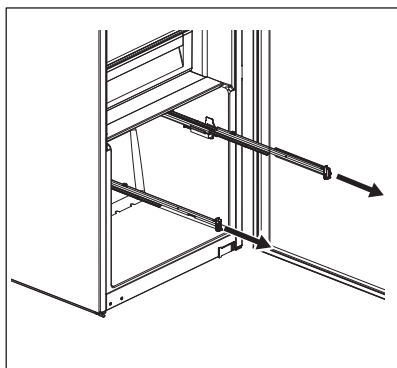


2. Skub skinnerne ind i skabet for at undgå beskadigelse af apparatet, når du lukker lågen.

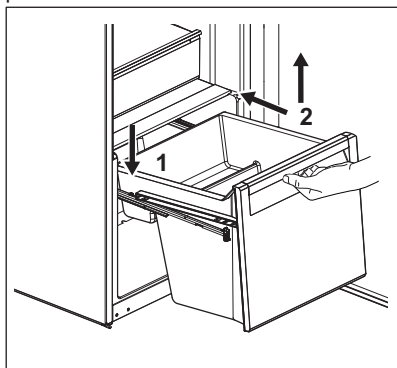


Montering:

1. Træk skinnerne ud.



2. Placer den bageste del af skuffen (1) på skinnerne.

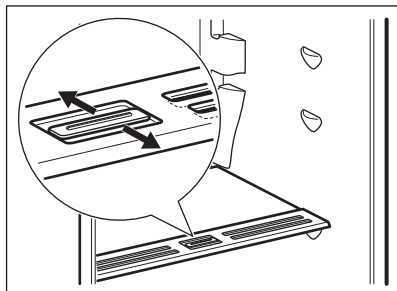


3. Hold forsiden af skuffen (2) oppe, mens du skubber skuffen ind.
4. Tryk den forreste del af skuffen nedad.

- i** Træk skuffen ud igen, og kontrollér, om den er placeret korrekt på både bag- og forsidekroge.

## 5.5 Styring af fugtighed

Glashylden har et system med huller (justeres med en glider), der giver mulighed for at regulere fugtigheden i grøntsagsskuffen/-erne.



Placeringen af styring af luftfugtighed afhænger af typen og mængden af frugt og grønt:

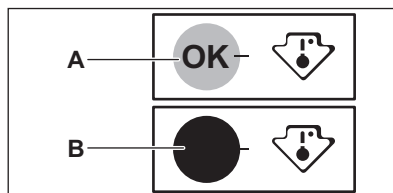
- Lukkede åbninger: anbefales, når der er en lille mængde frugt og grønt. På denne måde bevares det naturlige fugtindhold i frugt og grønt gennem længere tid.
- Åbnede åbninger: anbefales, når der er en stor mængde frugt og grønt. På denne måde resulterer mere luftcirkulation i en lavere luftfugtighed.

## 5.6 Temperaturindikator

Køleskabet er udstyret med temperaturindikatoren for korrekt opbevaring af madvarer. Symbolet på apparatets sidevæg angiver det koldeste område i køleskabet.

Hvis der vises OK (A), skal du lægge friske madvarer i området indikeret af symbolet. Hvis ikke (B) skal du vente i mindst 12 timer og kontrollere, om den er OK (A).

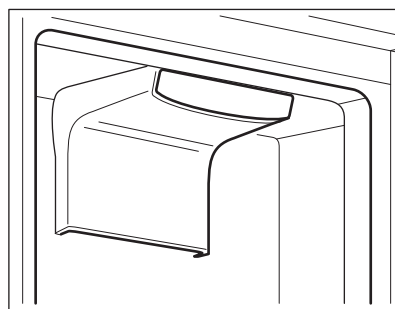
Hvis den stadigvæk ikke er OK (B), skal du justere indstillingskontrollen til en koldere indstilling.



## 5.7 DYNAMICAIR

Køleskabet er udstyret med en funktion, der afkøler maden hurtigt og holder en mere ensartet temperatur i rummet.

Denne enhed aktiveres automatisk efter behov.



Du kan også slå enheden til manuelt efter behov (se "DYNAMICAIR-funktion").

- i** Blæseren fungerer kun, når lågen er lukket.

## 5.8 CleanAir -filter

Dit apparat er udstyret med CleanAir -kulfilteret i en skuffe inden i DYNAMICAIR-enheden.

Filteret renser luften i køleafdelingen for uønskede lugte, så opbevaringskvaliteten forbedres.

Ved leveringen ligger filteret i en plastikpose (Se kapitlet "Pleje og rengøring" for installationen).



### **FORSIGTIG!**

Holderen til kulfilteret skal altid være lukket, når køleskabet er i brug.

## 6. RÅD OG TIPS

### 6.1 Råd om energibesparelse


- Den mest effektive energianvendelse sikres i konfigurationen med skufferne i den nederste del af skabet og hylderne jævnt fordelt. Placeringen af holderne i lågen påvirker ikke energiforbruget.
- Åbn lågen så lidt som muligt, og lad den ikke stå åben længere end nødvendigt.
- Stil ikke en for høj temperatur for at spare energi, med mindre det kræves af madens karakteristika.
- Hvis den omgivende temperatur er høj, og temperaturvælgeren er indstillet til lav temperatur, og skabet er helt fyldt, kan kompressoren køre konstant og skabe rim eller is på fordampere. I så fald skal du indstille temperaturvælgeren mod en højere temperatur for at give mulighed for automatisk afrimning og for at spare energi på denne måde.
- Sørg for en god udluftning. Dæk ikke ventilationsristene eller hullerne.

### 6.2 Råd om køling af friske madvarer

- God temperaturindstilling, der sikrer, at opbevaring af friske madvarer er ved en temperatur på under eller lig med +4 °C.  
En højere temperaturindstilling inden i apparatet kan føre til kortere holdbarhed af mad.
- Dæk maden med emballage for at bevare dens friskhed og aroma.
- Brug altid lukkede beholdere til væske og til mad for at undgå smage eller lugte i afdelingen.
- For at undgå krydskontaminering mellem tilberedt og rå mad bør du dække den tilberedte mad og adskille den fra den rå.

- Det anbefales at optø maden inden i køleskabet.
- Sæt ikke varm mad i apparatet. Sørg for, at den er kølet ned til stuetemperatur, inden den indsættes.
- For at forhindre madspild bør den nye mad altid stilles bag den gamle.

### 6.3 Råd om køling af madvarer

- Friske madvarer er den, der er mærket (på typeskiltet) med .
- Kød (al slags) pakkes ind i passende emballage og lægges på glashylden over grøntsagsskuffen. Opbevar kød i højst 1-2 dage.
- Frugt og grøntsager: Rengør grundigt (fjern snavs) og kom dem i en særlig skuffe (grøntsagsskuffe).
- Det anbefales ikke at opbevare eksotisk frugt såsom bananer, mangoer, papayaer osv. i køleskabet.
- Grøntsager som tomater, kartofler, løg og hvidløg bør ikke opbevares i køleskabet.
- Smør og ost: Anbring det i en lufttæt beholder eller pak det ind i alufolie eller i en polyæthylenpose for at udelukke så meget luft som muligt.
- Flasker: Luk dem med en kapsel og opbevar dem i flaskehylden i lågen, eller (hvis tilgængelige) på flaskestativet.
- For at fremskynde nedkøling af varerne anbefales det at tænde for blæseren. Aktiveringen af DYNAMICAIR giver mulighed for større homogenisering af indvendige temperaturer.
- Se altid produkternes udløbsdato for at vide, hvor længe de kan opbevares.

## 7. VEDLIGEHOLDELSE OG RENGØRING



### ADVARSEL!

Se kapitlerne om sikkerhed.

### 7.1 Indvendig rengøring

Inden apparatet tages i brug bør det vaskes indvendig (inkl. tilbehør) med

lunkent vand tilsat neutral sæbe for at fjerne den typiske lugt af nyt apparat. Tør grundigt efter.



### FORSIGTIG!

Brug ikke vaskemidler, skurepulver, chlor eller oliebaseerede rengøringsmidler, da de beskadiger finishets overflade.



### FORSIGTIG!

Apparatets dele og tilbehør egner sig ikke til opvask i maskine.

## 7.2 Regelmæssig rengøring

Apparatet skal jævnlig rengøres:

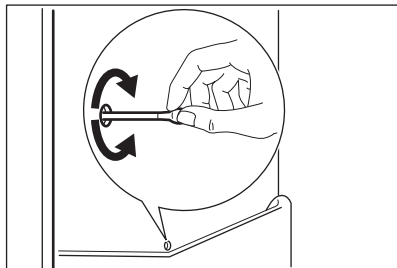
1. Vask det indvendigt, inkl. tilbehør, med lunkent vand tilsat neutral sæbe.
2. Efterse jævnlig lågepakningerne, og tør dem af, så de er rene og fri for belægninger.
3. Skyl og tør grundigt af.

## 7.3 Afrimning af køleskabet

Der fjernes automatisk rim fra køleafdelingens fordampere under normal brug. Afrimningsvandet ledes ud gennem en rende og ned i en særlig beholder bag på apparatet, over kompressoren, hvor det fordampes.

Afløbet til afrimningsvand sidder midt i renden i køleafdelingen. Det skal jævnlig renses, så vandet ikke løber over og drypper ned på maden i skabet.

Til dette formål anvendes rørrenser, der kommer med apparatet.



## 7.4 Udskiftning af CleanAir-filteret

CleanAir-filteret med aktivt kul opsuger dårlig lugt og bevarer smag og duft i alle madvarer, uden risiko for at de får afsmag af hinanden.

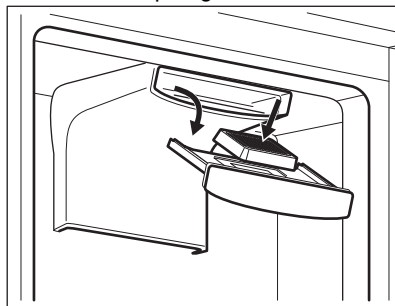


Luffilteret skal håndteres forsigtigt for at hindre, at dets overflade ridses.



Ved leveringen ligger kulfileret i en plastpose for at sikre korrekt funktion. Anbring filteret i rillen, før der tændes for skabet.

1. Åbn skuffen.
2. Træk det opbrugte luffilter ud.



3. Sæt det nye luffilter i rillen.
4. Luk skuffen.

For at få den bedste ydeevne skal skuffen placeres korrekt, og CleanAir-filteret bør udskiftes én gang om året.



Kulfileret er en forbrugsvarer og er derfor ikke omfattet af garantien.

Nye filtre med aktivt kul fås i hvidevarerforretninger. Når luffilteret skal skiftes, gentages proceduren.

## 7.5 Pause i brug

Tag følgende forholdsregler, når apparatet ikke skal bruges i længere tid:

1. Tag stikket ud af stikkontakten.
2. Tag al maden ud.
3. Rengør apparatet inkl. alt tilbehør.
4. Lad lågen stå åben for at forebygge ubehagelig lugt.

## 8. FEJLFINDING



### ADVARSEL!



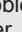
Se kapitlerne om sikkerhed.

### 8.1 Hvad gør du, hvis ...

Problem	Mulige årsager	Løsning
Apparatet virker slet ikke.	Når der slukkes for apparatet.	Tænd for apparatet.
	Stikket er ikke sat rigtigt i stikkontakten.	Sæt stikket helt ind i stikkontakten.
	Der er ingen spænding i stikkontakten.	Slut apparatet til en anden stikkontakt. Kontakt en autoriseret elektriker.
Apparatet støjer.	Apparatet er ikke understøttet korrekt.	Kontrollér, om apparatet står stabilt.
Lydsignalet eller den visuelle alarm er slået til.	Skabet er for nylig blevet tændt.	Se "Alarm for låge åben" eller "Alarm for høj temperatur".
	Temperaturen i maskinen er for høj.	Se "Alarm for låge åben" eller "Alarm for høj temperatur".
	Lågen står åben.	Luk lågen.
Kompressoren kører konstant.	Temperaturen er indstillet forkert.	Se kapitlet "Kontrolpanel".
	Der blev lagt for store mængder madvarer i på samme tid.	Vent nogle få timer, og kontrollér så temperaturen igen.
	Stuetemperaturen er for høj.	Se kapitlet "Installation".
	Varerne var for varme, da de blev lagt i maskinen.	Lad varerne komme ned på stuetemperatur, før de lægges i.
	Lågen er ikke lukket korrekt.	Se afsnittet "Luk lågen".
Kompressoren starter ikke straks, når der trykkes på "FastCool", eller når temperaturen er blevet ændret.	FastCool-funktionen er slået til.	Se afsnittet "FastCool-funktion".
	Kompressoren går i gang efter et stykke tid.	Dette er normalt, der er ingen fejl.



Problem	Mulige årsager	Løsning
Lågen er forkert justeret eller påvirker ventilationsristen.	Apparatet står ikke plant.	Se installationsinstruktionerne.
Lågen åbner ikke nemt.	Du forsøgte at åbne lågen igen, lige efter den blev lukket.	Vent nogle få sekunder mellem lukning og genåbning af lågen.
Pæren virker ikke.	Pæren er i standby.	Luk, og åbn døren.
	Pæren er defekt.	Kontakt det nærmeste autoriserede servicecenter.
Der er for meget rim og is.	Lågen er ikke lukket korrekt.	Se afsnittet "Lukning af lågen".
	Lågepakningen er defekt eller snavset.	Se afsnittet "Lukning af lågen".
	Madvarer er ikke pakket rigtigt ind.	Pak madvarerne bedre ind.
	Temperaturen er indstillet forkert.	Se kapitlet "Kontrolpanel".
	Maskinen er helt fuldt og står på den laveste temperatur.	Vælg en højere temperatur. Se kapitlet "Kontrolpanel".
Der er for meget kondenseret vand på køleskabets bageste væg.	Temperatur indstillet i maskinen er for lav, og den omgivende temperatur er for høj.	Vælg en højere temperatur. Se kapitlet "Kontrolpanel".
	Der løber vand ned ad bagpladen i køleskabet.	Under den automatiske afrimning smelter der rim på bagpladen.
Der er for meget kondenseret vand på køleskabets bageste væg.	Lågen blev åbnet for hurtigt.	Åbn kun lågen, når det er nødvendigt.
	Lågen blev ikke lukket helt.	Sørg for, at lågen er helt lukket.
Der løber vand inde i køleskabet.	Opbevaret mad blev ikke pakket ind.	Pak mad ind i velegnet emballage, inden det opbevares i skabet.
	Madvarer forhindrer, at vandet løber ned i vandbeholderen.	Sørg for, at madvarerne ikke rører bagpladen.
	Afløbet er tilstoppet.	Rens vand afløbet.

Problem	Mulige årsager	Løsning
Der løber vand ned på gulvet.	Afløbet til afrimningsvand er ikke sluttet til fordampningsbakken over kompressoren.	Sæt afløbet til afrimningsvand fast på fordampningsbakken.
Temperaturen kan ikke indstilles.	"FastCool funktionen" er slået til.	Sluk "FastCool -funktion" manuelt, eller vent, indtil funktionen deaktiveres automatisk for at indstille temperaturen. Se afsnittet "FastCool funktionen".
Temperaturen i skabet er for lav/høj.	Temperaturen er ikke indstillet korrekt.	Vælg en højere/lavere temperatur.
	Lågen er ikke lukket korrekt.	Se afsnittet "Lukning af lågen".
	Madvarernes temperatur er for høj.	Lad varerne køle ned til stuetemperatur, før de sættes i skabet.
	Der blev opbevaret for store mængder mad på samme tid.	Opbevar færre madvarer samtidigt.
	Lågen har været åben for tit.	Åbn kun lågen, hvis det er nødvendigt.
	FastCool-funktionen er slået til.	Se afsnittet "FastCool-funktion".
	Der er ingen cirkulation af kold luft i køleskabet.	Kontrollér, om der cirkulerer kold luft i køleskabet. Se kapitlet "Nyttige oplysninger og råd".
DEMO vises på displayet.	Skabet er i demonstrationsstilstand.	Hold OK -tasten trykket inde i ca. 10 sekunder, indtil der lyder en lang lyd, og displayet slukker et kort øjeblik.
Der vises et  eller  eller  -symbol i temperaturdisplayet i stedet for tal.	Problem med temperaturføler.	Kontakt det nærmeste autoriserede servicecenter (kølesystemet fortsætter med at holde madvarerne kolde, men det er ikke muligt at regulere temperaturen).



Hvis rådet ikke fører til det ønskede resultat, skal du ringe til det nærmeste autoriserede servicecenter.

## 8.2 Udskiftning af pæren

Apparatet er forsynet med en indvendig LED-pære med lang holdbarhed.

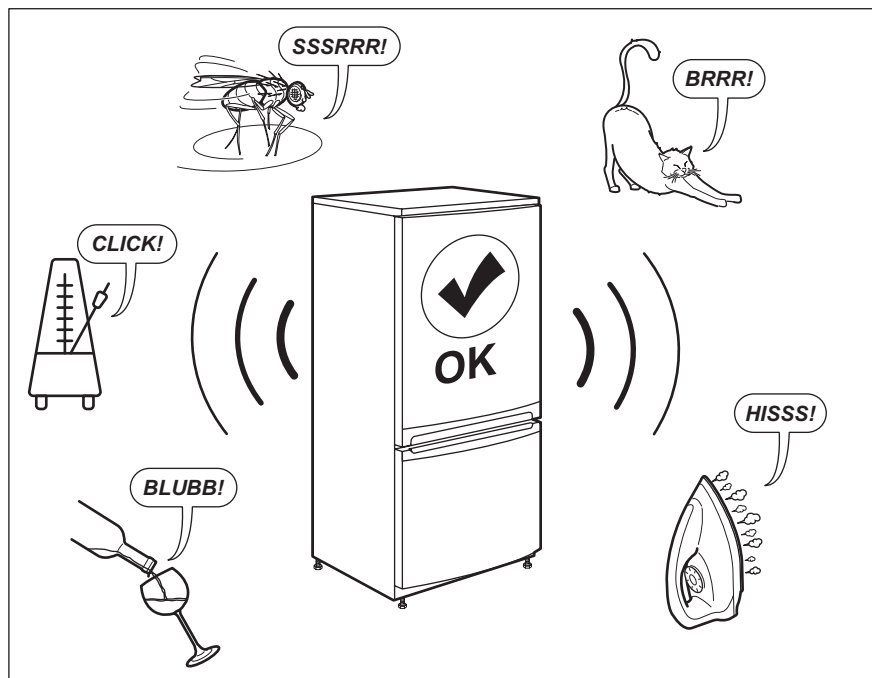
Pæren må kun skiftes af et godkendt servicecenter. Kontakt dit autoriserede servicecenter.

### 8.3 Lukning af lågen

1. Rengør lågepakningerne.

2. Justér lågen, hvis den ikke slutter tæt. Se installationsinstruktionerne.
3. Udskift evt. defekte lågepakninger. Kontakt det autoriserede servicecenter.

## 9. STØJ



## 10. TEKNISKE DATA

De tekniske specifikationer fremgår af typeskiltet indvendigt på maskinen og på energimærket.

QR-koden på energimærket, der leveres med maskinen, indeholder et weblink til oplysningerne relateret til maskinens ydelse i EU EPREL-databasen. Opbevar energimærket til reference sammen med brugervejledningen og alle andre dokumenter, der følger med denne maskine.

Det er også muligt at finde de samme oplysninger i EPREL ved hjælp af linket <https://eprel.ec.europa.eu> og modelnavnet og produktnummeret, som du finder på maskinens typeskilt.


Se linket [www.theenergylabel.eu](http://www.theenergylabel.eu) for detaljerede oplysninger om energimærket.


## 11. OPLYSNINGER TIL TESTINSTITUTTER

Installation og klargøring af apparatet til en eventuel EcoDesign-verifikation skal være i overensstemmelse med EN 62552. Ventilationskrav, mål af fordybning og minimale afstande bagpå skal være som angivet i denne

brugervejledning i kapitel 3. Kontakt producenten vedrørende andre yderligere oplysninger, herunder fyldningsplaner.

## 12. MILJØHENSYN

Genbrug materialer med symbolet . Anbring emballagematerialet i passende beholdere til genbrug. Hjælp med at beskytte miljøet og menneskelig sundhed samt at genbruge affald af elektriske og elektroniske apparater.

Kasser ikke apparater, der er mærket med symbolet , sammen med husholdningsaffaldet. Lever produktet tilbage til din lokale genbrugsplads eller kontakt din kommune.

# INNHOOLD

1. SIKKERHETSINFORMASJON.....	21
2. SIKKERHETSANVISNINGER.....	23
3. MONTERING.....	25
4. KONTROLLPANEL.....	28
5. DAGLIG BRUK.....	30
6. RÅD OG TIPS.....	32
7. STELL OG RENGJØRING.....	33
8. FEILSØKING.....	35
9. STØY.....	38
10. TEKNISKE DATA.....	38
11. INFORMASJON FOR TESTINSTITUTTER.....	38

## VI TENKER PÅ DEG

Takk for at du har kjøpt et produkt fra Electrolux. Du har valgt et produkt som bringer flere tiår med erfaring og innovasjon med seg. Genialt og stilig, og det er designet med tanke på deg. Så uansett når du bruker det, kan du være trygg på at du får gode resultater hver gang.

Velkommen til Electrolux.

**Gå inn på nettsiden vår for å:**



Få råd om bruk, brosjyrer, hjelp til feilsøking, og informasjon om service og reparasjon:

**[www.electrolux.com/support](http://www.electrolux.com/support)**



Registrer produktet for å få bedre service:

**[www.registerelectrolux.com](http://www.registerelectrolux.com)**



Kjøp tilbehør, forbruksvarer og originale reservedeler til apparatet ditt:


**[www.electrolux.com/shop](http://www.electrolux.com/shop)**

## KUNDESTØTTE OG SERVICE

Bruk alltid originale reservedeler.

Når du kontakter vårt autoriserte servicesenter, må du sørge for at du har følgende opplysninger tilgjengelig: Modell, PNC, serienummer.

Informasjonen finner du på typeskiltet.

 Advarsel/Forsiktig – Sikkerhetsinformasjon

 Generell informasjon og tips

 Miljøinformasjon

Med forbehold om endringer.

### 1. SIKKERHETSINFORMASJON

Les medfølgende instruksjoner grundig før du installerer og bruker apparatet. Produsenten er ikke ansvarlig for personskader eller andre skader som følger av feilaktig

montering eller bruk. Hold alltid instruksjonene på et trygt og tilgjengelig sted for fremtidig referanse.

## 1.1 Sikkerhet for barn og utsatte mennesker

- Dette produktet kan brukes av barn fra 8 år og oppover og personer med reduserte fysiske, sensoriske eller mentale evner eller manglende erfaring og kunnskap, dersom de får tilsyn eller instruksjoner om bruken av produktet på en sikker måte, og forstår farene som er involvert.
- Barn fra 3 til 8 år kan legge inn og ta ut av apparatet såfremt de er gitt riktig opplæring.
- Dette produktet kan brukes av personer med svært omfattende og komplekse funksjonsnedsettelse, forutsatt at de har fått riktig opplæring.
- Barn yngre enn 3 år må holdes på avstand fra produktet med mindre de er under tilsyn til enhver tid.
- Ikke la barn leke med produktet.
- Rengjøring og vedlikehold av produktet skal ikke utføres av barn.
- Oppbevar all emballasje utilgjengelig for barn og kast den på riktig måte.

## 1.2 Generell sikkerhet

- Dette produktet er ment å brukes i husholdninger og lignende steder som:
  - Gårdshus; personalkjøkken i butikker, på kontorer og andre arbeidsmiljøer;
  - Av gjester på hoteller, moteller, pensjonater og andre boligtyper.
- Følg disse instruksjonene for å unngå forurensing av mat:
  - ikke åpne døren i lengre perioder;
  - rengjør regelmessig tilgjengelige dreneringssystemer og overflater som kan komme i berøring med matvarer;

- oppbevar rått kjøtt og fisk i egnede beholdere i kjøleskapet, slik at maten ikke kommer i kontakt med, eller drypper på, annen mat.
- ADVARSEL: Hold ventilasjonsåpningene i produktets kabinett eller i den innebygde strukturen fri for hindringer.
- ADVARSEL: Ikke bruk mekaniske redskaper eller annet utstyr som ikke produsenten har anbefalt for å gjøre avrimingsprosessen raskere.
- ADVARSEL: Ikke ødelegg kjølemiddelkretsen.
- ADVARSEL: Ikke bruk elektriske produkter inne i skapet, hvis de ikke er av en type som anbefales av produsenten.
- Ikke bruk spylevann eller damp til å rengjøre produktet.
- Rengjør produktet med en fuktig, myk klut. Bare kun nøytrale rengjøringsmidler. Du må aldri bruke skurende oppvaskmidler, skuresvamber, løsemidler eller metallgjenstander.
- Når kjøleskapet blir stående tomt i en lengre periode, bør du slå det av, avrime det, rengjøre det, tørke det og la døren bli stående oppe slik at det ikke dannes mugg i produktet.
- Oppbevar ikke eksplosive stoffer som aerosolbeholdere med brennbart drivstoff i dette produktet.
- Hvis strømkabelen blir skadet, må den skiftes av produsenten, autorisert servicesenter eller annen kvalifisert person for å unngå risiko.

## 2. SIKKERHETSANVISNINGER

### 2.1 Installering



#### **ADVARSEL!**

Bare en kvalifisert person må montere dette produktet.

- Fjern all emballasje.
- Ikke monter eller bruk et skadet produkt.
- Bruk ikke apparatet før du installerer det i en innebygget enhet med hensyn til sikkerhet.
- Følg installasjonsanvisningene som følger med produktet.
- Vær alltid forsiktig når du flytter produktet. Det er tungt. Bruk alltid vernebriller og lukket føttøy.
- Påse at luft kan sirkulere rundt apparatet.

- Ved første installering eller etter reversering av døren, vent minst 4 timer før du kobler apparatet til strømforsyningen. Dette påser at oljen renner tilbake til kompressoren.
- Før du gjør noe med apparatet (for eksempel reversering av døren), fjern støpselet fra stikkkontakten.
- Installer ikke apparatet i nærheten av radiatorer eller komfyrer, ovner eller kokeplater.
- Utsett ikke apparatet for regn.
- Plasser ikke apparatet i direkte sollys.
- Installer ikke apparatet på meget fuktige eller kalde steder.
- Når du flytter apparatet skal du løfte det i forkant for å unngå riper på gulvet.
- Apparatet inneholder en pose med tørkemiddel. Det er ikke et leketøy. Det er ikke mat. Kast det med samme.

## 2.2 Elektrisk tilkoping



### ADVARSEL!

Fare for brann og elektrisk støt.



### ADVARSEL!

Når du plasserer produktet, må du sørge for at kablet ikke er i klem eller skadet.



### ADVARSEL!

Ikke bruk grenuttak eller skjøteledninger.

- Produktet må være jordet.
- Kontroller at parametrene på typeskiltet er kompatible med de elektriske spesifikasjonene i strømforsyningen.
- Bruk alltid en korrekt montert, jordet stikkontakt.
- Sørg for ikke å forårsake skade på elektriske komponenter (f. eks støpsel, nettkabel, kompressor). Ta kontakt med servicesenteret eller en elektriker for å endre de elektriske komponentene.
- Strømkablet må ligge under nivået til støpselet.
- Ikke sett støpselet i stikkkontakten før monteringen er fullført. Påse at det er

tilgang til stikkkontakten etter monteringen.

- Ikke trekk i kablet for å koble fra produktet. Trekk alltid i selve støpselet.

## 2.3 Bruk



### ADVARSEL!

Fare for skade, brannskader, elektrisk støt eller brann.



Apparatet inneholder brennbare gasser, isobutan (R600a), naturgass med liten innvirkning på miljøet. Vær forsiktig så du ikke forårsaker skade på kjølemiddelkretsen som inneholder isobutan.

- Produktets spesifikasjoner må ikke endres.
- Legg ikke elektriske apparater (f. eks. iskremmaskin) i apparatet med mindre slik anvendelse er oppgitt av produsenten.
- Dersom det skulle oppstå skade på kjølemiddelkretsen, må du kontrollere at det ikke er flammer og antenningskilder i rommet. Luft rommet godt.
- La ikke varme artikler komme i nærheten av plastdelene til apparatet.
- Oppbevar ikke lett antennelig gasser eller væske i apparatet.
- Legg ikke brennbare produkter, eller gjenstander som er fuktet med brennbare produkter, inn i eller i nærheten av apparatet.
- Rør ikke kompressoren eller kondensatoren. De er varme.

## 2.4 Innvendig lys



### ADVARSEL!

Fare for elektrisk støt.

- Angående lampen(e) i dette produktet og reservedeler som selges separat: Disse lampene er ment å motstå ekstreme fysiske forhold i husholdningsprodukter, for eksempel temperatur, vibrasjon, fuktighet, eller er ment å signalisere informasjon om produktets driftsstatus. De er ikke ment å brukes i andre bruksområder og egner seg ikke til rombelysning.



## 2.5 Stell og rengjøring



### ADVARSEL!

Fare for personskade eller skade på produktet.

- Slå av produktet og trekk støpselet ut av stikkkontakten før rengjøring og vedlikehold.
- Dette produktet inneholder hydrokarbon i kjøleenheten. Vedlikehold og etterfylling av enheten må kun foretas av en kvalifisert person.
- Undersøk regelmessig avløpsrøret til kjøleskapet og rengjør om nødvendig. Hvis avløpet er blokkert, vil vann som har tinet samle seg i bunnen av produktet.

## 2.6 Service

- Kontakt det autoriserte servicesenteret for å reparere produktet. Det skal bare brukes originale reservedeler.
- Vær oppmerksom på at selvreparasjon eller ikke-profesjonell reparasjon kan ha sikkerhetsmessige konsekvenser og gjøre garantien ugyldig.
- Følgende reservedeler vil være tilgjengelige i 7 år etter at modellen er

avviklet: termostater, temperatursensorer, kretskort, lyskilder, dørhåndtak, dørhengsler, skuffer og kurver. Vær oppmerksom på at noen av disse reservedelene bare er tilgjengelige for profesjonelle reparatører, og at ikke alle reservedeler er relevante for alle modeller.

- Dørpakninger vil være tilgjengelige i 10 år etter at modellen er avviklet.

## 2.7 Avfallsbehandling



### ADVARSEL!

Fare for skade og kvelning.

- Koble produktet fra strømmen.
- Kutt av strømkabelen og kast den.
- Fjern døren for å forhindre at barn og dyr blir stengt inne i produktet.
- Kjølemiddelkretsen og isolasjonsmaterialet til dette produktet er ozon-vennlig.
- Isolasjonsskummet inneholder brennbare gasser. Kontakt kommunen din for informasjon om hvordan du kaster produktet på en riktig måte.
- Ikke forårsak skade på den delen av kjøleenheten som er nær varmeveksleren.

# 3. MONTERING



### ADVARSEL!

Se etter i Sikkerhetskapitlene.



### ADVARSEL!

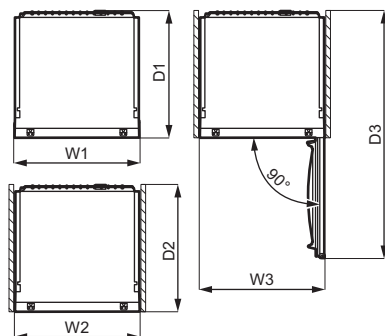
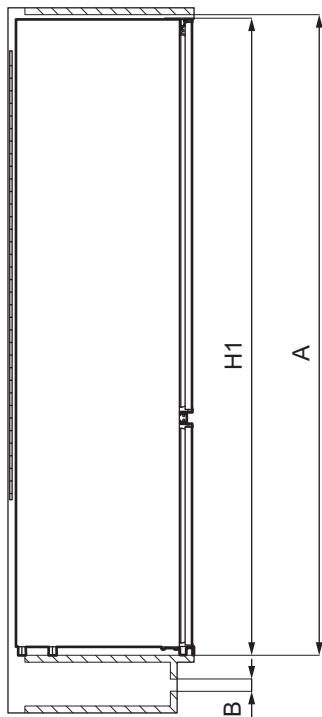
Se dokumentet med installasjonsinstrukser for informasjon om hvordan du installerer produktet.



### ADVARSEL!

Reparer produktet i henhold til dokumentet med installasjonsinstrukser for å unngå risiko for ustabilitet av produktet.

## 3.1 Mål



Utvendige dimensjoner <sup>1</sup>		
H1	mm	1772
W1	mm	548
D1	mm	549

<sup>1</sup> høyden, bredden og dybden på produktet uten håndtak og føtter

Plass som kreves ved bruk <sup>2</sup>		
H2 (A+B)	mm	1816
W2	mm	548
D2	mm	551
A	mm	1780
B	mm	36

<sup>2</sup> høyden, bredden og dybden på produktet inkludert håndtaket, pluss plassen som er nødvendig for fri sirkulasjon av kjøleluft

Total plass som kreves ved bruk <sup>3</sup>		
H3 (A+B)	mm	1816
W3	mm	548
D3	mm	1071

<sup>3</sup> høyden, bredden og dybden på produktet inkludert håndtaket, pluss plassen som er nødvendig for fri sirkulasjon av kjøleluft, pluss plassen som er nødvendig for å åpne døren til minste vinkel som gjør det mulig å fjerne alt internt utstyr

### 3.2 Sted

For å sikre at produktet fungerer optimalt, bør du ikke montere produktet i nærheten av varmekilder (stekeovn, komfyrer, radiatorer, komfyrer eller kokeplater) eller på et sted med direkte sollys. Pass på at luften kan sirkulere fritt rundt baksiden av kabinetet.

Produktet skal monteres i en tørr, godt ventilert innendørs posisjon.

Dette produktet er beregnet til bruk ved omgivelsestemperatur fra 10°C til 38°C.

- i** Korrekt bruk av produktet kan bare garanteres innenfor det angitte temperaturområdet.
- i** Hvis du er i tvil om hvor du skal montere produktet, må du kontakte leverandøren, kundeservice eller nærmeste servicesenter.
- i** Det må være mulig å kople produktet fra strømforsyningen. Støpslet skal derfor alltid være lett tilgjengelig etter montering.

### 3.3 Elektrisk tilkoping

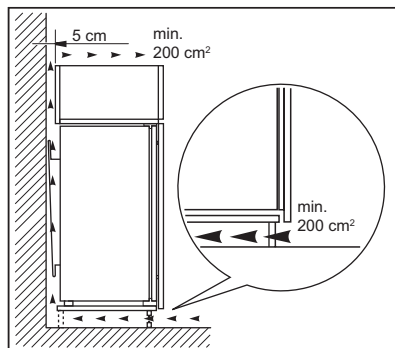
- Før du setter støpselet inn i stikkontakten, forsikre deg om at spenningen og frekvensen som er oppført på typeskiltet samsvarer med strømmettet i hjemmet ditt.
- Produktet må være jordet. Støpselet på strømledningen er utstyrt med jordingskontakt. Dersom husets stikkontakt ikke er jordet, skal produktet koples til en separat jording i overensstemmelse med gjeldende

forskrifter. Kontakt en faglært elektriker.

- Produsenten fraskriver seg ethvert ansvar dersom sikkerhetsreglene ikke blir fulgt.
- Dette produktet er i overensstemmelse med EØS-direktivene.

### 3.4 Krav til ventilasjon

Luftstrømmen bak produktet må være tilstrekkelig.



#### **FORSIKTIG!**

Se etter i monteringsinstruksjonene for installering.

### 3.5 Omhengsling av døren

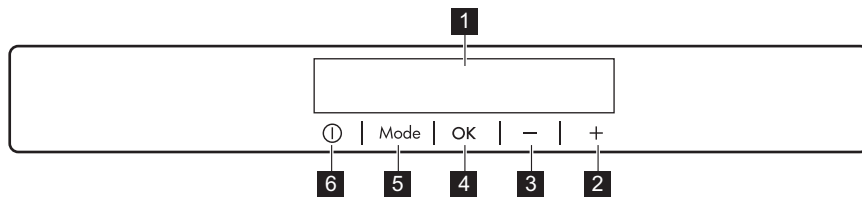
Se det separate dokumentet med instruksjoner om montering og omhengsling.



#### **FORSIKTIG!**

Beskytt gulvet mot riper med et robust materiale hver gang du omhengsler døren.

## 4. KONTROLLPANEL

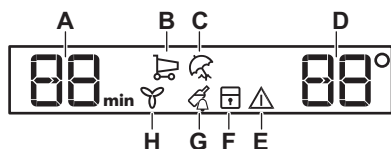


- |                                 |                 |
|---------------------------------|-----------------|
| <b>1</b> Skjerm                 | <b>5</b> Mode   |
| <b>2</b> Temperatur, plussknapp | <b>6</b> ON/OFF |
| <b>3</b> Temperatur, minusknapp |                 |
| <b>4</b> OK                     |                 |

Det er mulig å endre den forhåndsdefinerte lyden for knapper ved å holde knappen Mode og knappen for senking av temperatur inne samtidig i et

par sekunder. Endringen kan tilbakestilles.

### 4.1 Display



- A.** Tidtakerindikator
- B.** FastCool-funksjon
- C.** Holiday-modus
- D.** Indikator for temperatur
- E.** Alarmindikator
- F.** ChildLock-funksjon
- G.** DrinksChill-funksjon
- H.** DYNAMICAIR-funksjon

### 4.2 Slik slår du på produktet

1. Sett støpselet inn i stikkontakten.
2. Trykk på knappen ON/OFF hvis displayet er av.  
Temperaturindikatorene viser innstilt standardtemperatur.

For å stille inn en annen temperatur, se «Temperaturjustering».

Hvis "dEMo" vises på displayet, se «Feilsøking».

### 4.3 Slå av

1. Trykk på produktets ON/OFF i 3 sekunder.  
Da slukkes displayet.
2. Trekk støpselet ut av stikkontakten.

### 4.4 Temperaturregulering

Still inn produktets temperatur ved å trykke på temperaturknappene.  
Anbefalt innstilt temperatur er:

- 4 °C for kjøleskapet

Temperaturområdet i kjøleskapet kan variere mellom 2 °C og 8 °C.

Temperaturindikatorene viser den innstilte temperaturen.



Den innstilte temperaturen nås innen 24 timer.

Den innstilte temperaturen forblir lagret ved eventuelle strømbrudd.

### 4.5 FastCool-funksjon

Hvis du skal legge inn en større mengde varm mat i kjølerommet, for eksempel

etter at du har handlet, foreslår vi at du aktiverer FastCool-funksjonen, slik at matvarene avkjøles raskere. Samtidig unngår du at matvarene som allerede befinner seg i kjøleskapet, blir oppvarmet.

1. Trykk på Mode til tilsvarende ikon vises.

FastCool-indikatoren blinker.

2. Trykk på OK-knappen for å bekrefte. FastCool-indikatoren vises. Viften aktiveres automatisk i løpet av funksjonens varighet. Denne funksjonen stopper automatisk etter omtrent 6 timer.

Du kan deaktivere FastCool-funksjonen før den automatiske slutten ved å gjenta prosedyren eller ved å velge en annen innstilt temperatur for kjøleskap.

## 4.6 Holiday-modus

Med denne modusen kan du holde kjøleskapet tomt under en lang ferieperiode for å redusere dannelsen av vond lukt.

1. Trykk på Mode til tilsvarende ikon vises.

Holiday-indikatoren blinker.

Temperaturindikatoren viser innstilt temperatur.

2. Trykk på OK-knappen for å bekrefte. Holiday-indikatoren vises.



Denne modusen slås av etter valg av annen temperatur.

## 4.7 DYNAMICAIR funksjon

Kjølerommet er utstyrt med en enhet som gir mulighet for rask nedkjøling av mat og en jevnere temperatur i skapet.

Denne enheten aktiveres automatisk ved behov eller manuelt.

Slik slår du på funksjonen:

1. Trykk på Mode -knappen til tilsvarende symbolet vises. DYNAMICAIR -indikatoren blinker.
2. Trykk på OK-knappen for å bekrefte. DYNAMICAIR -indikatoren vises.

For å slå av funksjonen, gjenta prosedyren til DYNAMICAIR -indikatoren slukkes.



Hvis funksjonen aktiveres automatisk, vil DYNAMICAIR -indikatoren vises ikke (se «Daglig bruk»).

Aktiveringen av DYNAMICAIR øker energiforbruket.

Viften stopper når døren åpnes og starter på nytt straks døren er lukket.

## 4.8 ChildLock-funksjon

Aktiver ChildLock-funksjonen hvis du vil låse knappene og hindre utilsiktet betjening.

1. Trykk Mode til tilsvarende ikon kommer til syne.

ChildLock-indikatoren blinker.

2. Trykk OK for å bekrefte.

ChildLock-indikatoren vises.

For å slå av ChildLock-funksjonen, gjenta prosedyren til indikatoren ChildLock slås av.

## 4.9 DrinksChill-funksjon

DrinksChill-funksjonen skal brukes til å stille inn en alarm på et ønsket tidspunkt. Denne funksjonen er nyttig for eksempel når en oppskrift krever at du avkjøler matprodukter i en viss tid.

1. Trykk Mode til tilsvarende ikon kommer til syne.

DrinksChill-indikatoren blinker.

Tidsuret viser den innstilte verdien (30 minutter) i noen sekunder.

2. Trykk på reguleringsknappen for tidsuret for å endre innstilt verdi fra 1 til 90 minutter.

3. Trykk OK for å bekrefte.

DrinksChill-indikatoren vises.

Tidsuret begynner å blinke (min).

Når nedtellingen er ferdig, blinker «0 min»-indikatoren og det høres en alarm.

Trykk på OK for å skru av lyden og avslutte funksjonen.

For å slå av funksjonen, gjenta prosedyren til DrinksChill slukkes.

- i** Du kan når som helst endre tidspunktet under nedtellingen og på slutten, ved å trykke på minus eller pluss.

#### 4.10 Døren er åpen-alarm

Hvis kjøleskapsdøren blir stående åpen i omtrent 5 minutter, er lyden på og alarmindikatoren blinker.

Alarmen stopper etter at døren lukkes. Under alarmen kan lyden dempes ved å trykke på en hvilken som helst knapp.

- i** Hvis du ikke trykker på noen knapp, slås lyden av automatisk etter rundt en time for å unngå forstyrrelser.

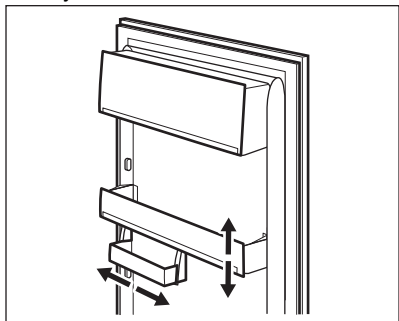
## 5. DAGLIG BRUK

- !** **FORSIKTIG!**  
Dette kjøleproduktet er ikke egnet til å fryse matvarer.

### 5.1 Slik plasserer du dørhyllene

Dørhyllene kan settes i forskjellige høyder for å imøtekomme matpakninger av forskjellige størrelser.

1. Dra hyllen gradvis opp til den løsner.
2. Flytt den etter behov.



Denne modellen er utstyrt med en regulerbar oppbevaringsboks som kan flyttes sidelengs.

### 5.2 Flyttbare hyller

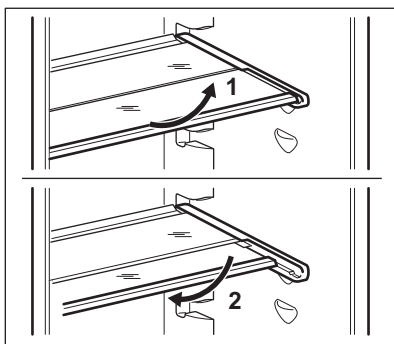
Veggene inne i kjøleskapet er utstyrt med en rekke spor, som gjør at hyllene kan plasseres der de trengs.

Dette produktet er også utstyrt med en hylle som består av to deler. Den fremre halvdel av hyllen kan plasseres under den andre halvdel for å bedre utnytte plassen.

For å folde hyllen:

1. Ta forsiktig ut den fremre halvdel.

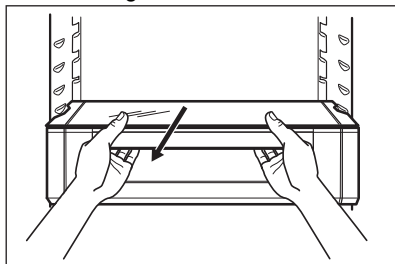
2. Skyv den inn i den nedre skinnen og under den andre halvdel.



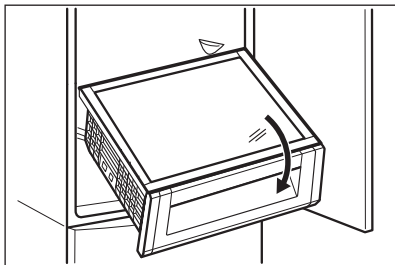
- i** Ikke flytt glasshyllen over grønnsakskuffen, ettersom den sikrer riktig luftsirkulasjon.

### 5.3 Fjerning ExtraZone

1. Hold skuffen sammen med glassdekslet til ExtraZone og dra dem mot deg selv.



2. Vipp modulen nedenfor for å fjerne den fra kjøleskapet.

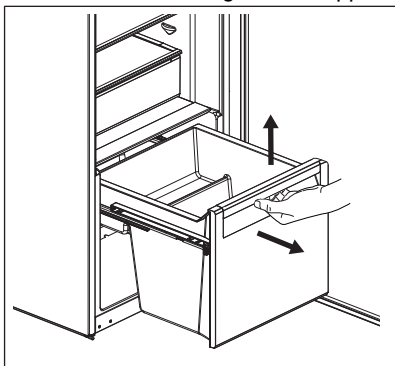


## 5.4 Grønnsaksskuff

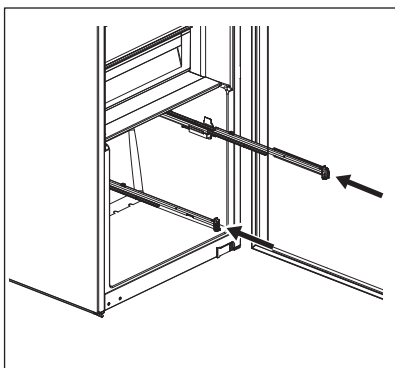
Skuffen er egnet for oppbevaring av frukt og grønnsaker.

For å fjerne skuffen (for eksempel i forbindelse med rengjøring):

1. Trekk ut skuffen og løft den opp.

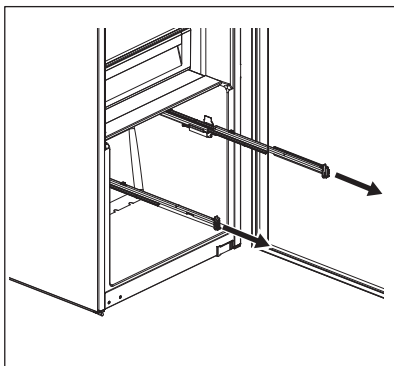


2. Skyv skinnene inne i skapet for å unngå skade på produktet når du lukker døren.

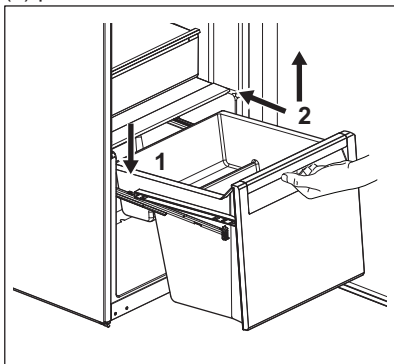


Slik setter du sammen:

1. Trekk ut skinnene.



2. Plasser den bakre delen av skuffen (1) på skinnene.



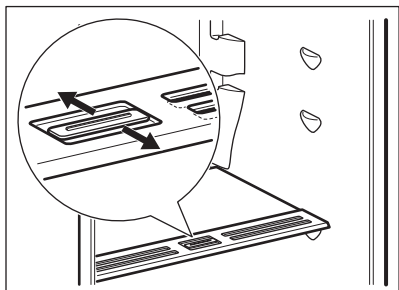
3. Hold forsiden av skuffen (2) løftet opp mens du skyver skuffen inn.
4. Trykk fordelen av skuffen nedover.



Trekk ut skuffen igjen og sjekk om den er plassert riktig på både bakre og fremre kroker.

## 5.5 Fuktighetskontroll

Glasshyllen er utstyrt med en enhet med åpninger (kan justeres ved hjelp av en glidespak), som gjør det mulig å regulere fuktigheten i grønnsaksskuffen(e).



Posisjonen til fuktighetskontrollen avhenger av typen og mengden frukt og grønnsaker:

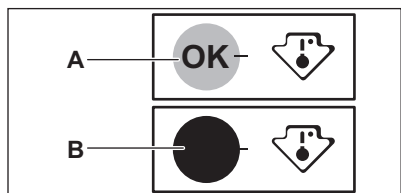
- Spor lukket: anbefales når det er en liten mengde frukt og grønnsaker. På denne måten blir det naturlige fuktighetsinnholdet i frukt og grønnsaker bevart lenger.
- Spor åpent: anbefales når det er en stor mengde frukt og grønnsaker. På denne måten gir mer luft sirkulasjon lavere luftfuktighet.

## 5.6 Temperaturindikator

For riktig oppbevaring av mat er kjøleskapet utstyrt med temperaturindikator. Symbolet på sideveggen av produktet viser det kaldeste området i kjøleskapet.

Hvis OK vises (A), legg fersk inn mat i området indikert med symbol, hvis ikke (B), vent i minst 12 timer og sjekk om det er OK (A)

Hvis det fremdeles ikke er OK (B), juster innstillingskontrollen til en kaldere innstilling.



## 6. RÅD OG TIPS

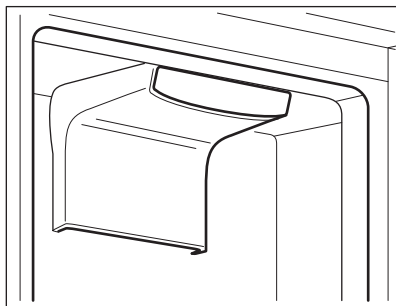
### 6.1 Tips for strøm sparing

- Mest effektiv strømbruk er sikret i konfigurasjonen med skuffene i den nederste delen av apparatet og

## 5.7 DYNAMICAIR

Kjølerommet er utstyrt med en enhet som gir mulighet for rask nedkjøling av mat og en jevnere temperatur i skapet.

Denne enheten aktiveres automatisk ved behov.



Det er også mulig å styre enheten manuelt etter behov (se «funksjonen DYNAMICAIR»).



Viften er kun i drift når døren er stengt.

## 5.8 CleanAir -filter

Produktet er utstyrt med CleanAir kullfilter i en skuff inne i DYNAMICAIR-enheten.

Filteret renser luften for uønsket lukt i kjøleskapet og forbedrer lagringskvaliteten.

Ved levering er filteret i en plastpose (se kapittelet «Rengjøring og pleie» for installasjonen).



### **FORSIKTIG!**

Når produktet er i bruk, skal klaffen på luftventilatoren alltid være lukket.

hyllene jevnt fordelt. Posisjonering av dørhyllene påvirker ikke strømforbruket.




- Døren må ikke åpnes for ofte eller stå åpen lengre enn nødvendig.
- For å spare strøm, unngå å stille inn for høy temperatur, med mindre matens egenskaper krever det.
- Dersom romtemperaturen er høy, temperaturkontrollen står på lav temperatur og apparatet er fullt av mat, vil kompressoren gå uavbrutt. Dette fører til at det dannes rim eller is på fordampere. I så fall må temperaturkontrollen stilles på en høyere temperatur, for å muliggjøre automatisk avising og for å spare strøm på denne måten.
- Sørg for god ventilasjon. Ikke dekk ventilasjonsristene eller -hullene.

## 6.2 Tips til kjøling av ferske matvarer

- En god temperaturinnstilling som sikrer konservering av fersk mat er en temperatur under eller lik +4 °C. Høyere temperaturinnstilling inne i produktet kan føre til kortere holdbarhet på maten.
- Dekk maten med emballasje for å bevare dens friskhet og aroma.
- Bruk alltid lukkede beholdere til væsker til mat, for å unngå smaker eller dårlig lukt i rommet.
- For å unngå krysskontaminering mellom tilberedt og rå mat, dekk til tilberedt mat og skiller den fra rå mat.
- Det anbefales å tine maten inni kjøleskapet.
- Ikke sett varm mat i produktet. Forsikre deg om at den er avkjølt ved romtemperatur før du setter den inn.

- For å forhindre matsvinn bør alltid ny mat plasseres bak gammel mat.

## 6.3 Tips til kjøling av matvarer

- Fersk mat er den som er merket med (på typeplaten) med .
- Kjøtt (alle typer): pakk i en egnet forpakning og plasser på glasshyllen over grønnsakskuffen. Oppbevar kjøtt i maks 1-2 dager.
- Frukt og grønnsaker: vask godt (fjern jorden) og plasser i en spesiell skuff (grønnsaksskuff).
- Det anbefales ikke å oppbevare eksotiske frukter som bananer, mango, papaya osv. i kjøleskapet.
- Grønnsaker som tomater, poteter, løk og hvitløk skal ikke oppbevares i kjøleskapet.
- Smør og ost: plasseres i en lufttett boks eller pakkes i aluminiumsfolie/ plastfolie for å holde luft borte så godt som mulig.
- Flasker: lukk dem med en kork og sett dem i flaskehyllen i døren, eller (hvis tilgjengelig) i flaskestativet.
- For å akselerere nedkjøling av varene, anbefales det å slå på viften. Aktivisering av DYNAMICAIR gir større homogenisering av innvendige temperaturer.
- Henvis alltid til utløpsdatoen for produktene for å vite hvor lenge de skal oppbevares.

# 7. STELL OG RENGJØRING



### ADVARSEL!

Se etter i Sikkerhetskapitlene.

## 7.1 Rengjøre inne i ovnen

Før du tar produktet i bruk, må du vaske innsiden samt alt utstyr i lunkent vann tilsatt et nøytralt rengjøringsmiddel, for å fjerne den typiske lukten som sitter i

flunkende nye produkter. Husk å tørke nøyte.



### FORSIKTIG!

Ikke bruk kraftige vaskemidler eller skurepulver, klor eller oljebasert vaskemiddel, da dette vil skade finishen.

**FORSIKTIG!**

Tilbehøret og delene til produktet er ikke egnet for vask i oppvaskmaskin.

## 7.2 Regelmessig rengjøring

Utstyret skal rengjøres regelmessig:

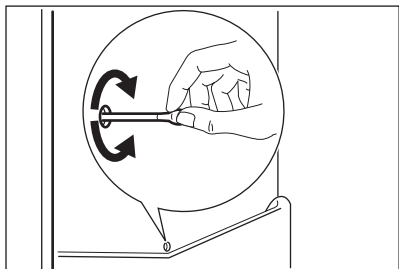
1. Rengjør innsiden og tilbehøret med lukket vann tilsatt litt nøytral såpe.
2. Kontroller dørpakningene regelmessig og vask dem for å sikre at de er rene og fri for matrester.
3. Skyll og tørk grundig.

## 7.3 Avising av kjøleskapet

Frost blir automatisk fjernet fra fordampere i kjøleskap-rommet under normal bruk. Smeltevannet ledes ut gjennom et dreneringsrør og ned i en beholder på baksiden av produktet, over kompressoren, hvor det fordampes.

Det er viktig å jevnlig rengjøre dreneringshullet for tinevann i kjøleskapskanalen for å hindre at vannet overfyller og drypper på mat i skapet.

Bruk rørrensere som følger med produktet.



## 7.4 Slik bytter du CleanAir-filteret

CleanAir-filteret er et aktivt kullfilter som absorberer ubehagelig lukt og opprettholder den beste lukten og aromaen for alle matvarer uten risiko for at lukten skal smitte over på andre matvarer.

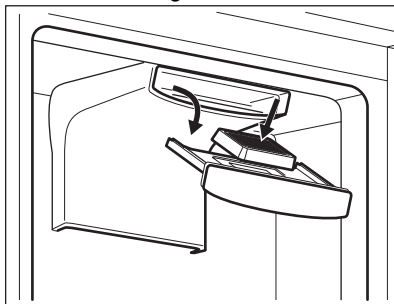


Luftfilteret skal behandles forsiktig for å hindre at overflaten ripes.



Ved levering ligger kullfilteret i en plastpose slik at egenskapene bevares. Sett filteret i spalten før du aktiverer produktet.

1. Åpne skuffen.
2. Trekk ut det gamle luftfilteret.



3. Sett det nye luftfilteret inn i spalten.
4. Lukk skuffen.

For å få best mulig ytelse skal skuffen plasseres ordentlig og CleanAir-filteret skal byttes en gang hvert år.



Luftfilteret er en forbruksvare og dekkes dermed ikke av garantien.

Hos forhandleren får du kjøpt nye aktive luftfiltre. Gjenta prosedyren for å bytte luftfilteret.

## 7.5 Perioder uten bruk

Når produktet ikke brukes i lange perioder, ta følgende forholdsregler:

1. Koble produktet fra strømforsyningen.
2. Fjern alle matvarer.
3. Rengjør produktet og alt tilbehør.
4. La døren stå på gløtt for å hindre at det dannes seg ubehagelig lukt.

## 8. FEILSØKING




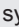
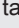
### ADVARSEL!

Se etter i  
Sikkerhetskapitlene.

### 8.1 Hva må gjøres, hvis...

Problem	Mulig årsak	Løsning
Apparatet fungerer ikke.	Apparatet er slått av.	Slå på apparatet.
	Støpslet er ikke tilkoblet stikkkontakten på riktig måte.	Koble støpslet til stikkkontakten på riktig måte.
	Stikkkontakten er ikke spenningsførende.	Koble et annet apparat til stikkkontakten. Kontakt en kvalifisert elektriker.
Apparatet er støyende.	Apparatet støttes ikke riktig.	Kontroller at apparatet står stabilt.
Akustisk eller visuell alarm er på.	Skapet er nettopp slått på.	Se «Alarm ved åpen dør» eller «Alarm ved høy temperatur».
	Temperaturen i apparatet er for høy.	Se «Alarm ved åpen dør» eller «Alarm ved høy temperatur».
	Døren er åpen.	Steng døren.
Kompressoren går kontinuerlig.	Temperaturen er feil innstilt.	Se kapitlet «Betjeningspanel».
	Mange matvarer ble lagt inn samtidig.	Vent noen timer og kontroller temperaturen igjen.
	Romtemperaturen er for høy.	Se kapitlet «Montering».
	Matvarene som ble lagt inn var for varme.	La matvarer avkjøle seg til romtemperatur før du legger dem inn.
	Døren er ikke skikkelig stengt.	Referer til avsnittet «Steng døren».
	FastCool-funksjonen er slått på.	Referer til avsnittet «FastCool-funksjon».
Kompressoren starter ikke med en gang etter at du har trykket på «FastCool», eller etter at temperaturen er endret.	Kompressoren starter etter en stund.	Dette er normalt, det har ikke oppstått noen feil.

<b>Problem</b>	<b>Mulig årsak</b>	<b>Løsning</b>
Døren står ikke på linje eller forstyrrer ventilasjons-gitteret.	Apparatet står ikke i vater.	Se monteringsinstruksjone- ne.
Det er vanskelig å åpne døren.	Du prøvde å åpne døren li- ke etter at du stengt den.	Vent noen sekunder før du åpner døren på nytt.
Lampen fungerer ikke.	Lampen er i standby-mo- dus.	Stenge og åpne døren.
	Pæren er defekt.	Kontakt nærmeste autori- serte servicesenter.
Det er for mye rim og is.	Døren er ikke skikkelig stengt	Se avsnittet «Steng dø- ren».
	Pakningen er deformert el- ler skitten.	Se avsnittet «Steng dø- ren».
	Matvarene er ikke pakket inn skikkelig.	Pakk inn matvarene bedre.
	Temperaturen er feil inn- stilt.	Se kapitlet «Betjeningspa- nel».
	Apparatet er fullt og er satt til laveste temperatur.	Still inn en høyere tempe- ratur. Se kapitlet «Betje- ningspanel».
	Temperaturen i apparatet er for lav og omgivelse- stemperaturen er for høy.	Still inn en høyere tempe- ratur. Se kapitlet «Betje- ningspanel».
Det renner vann på bak- platen i kjøleskapet.	Under den automatiske av- rimingsprosessen smelter rimet på bakveggen.	Dette er riktig.
Det er for mye kondensert vann på bakveggen i kjøle- skapet.	Du åpner døren for ofte.	Åpne døren kun når det er nødvendig.
	Døren ble ikke stengt på riktig måte.	Påse at døren er ordentlig stengt.
	Lagret mat var ikke innpak- ket inn.	Pakk inn mat i egnet em- ballasje før du legger den i apparatet.
Det renner vann inne i kjø- leskapet.	Matvarer forhindrer at van- net renner inn i vannopp- samlingsbeholderen.	Sørg for at matvarene ikke berører bakveggen.
	Vannavløpet er tett.	Rengjør vannavløpet.
Det renner vann på gulvet.	Smeltevannets utløp er ik- ke koblet til fordamperbret- tet over kompressoren.	Fest smeltevannsutløpet til fordamperbrettet.

Problem	Mulig årsak	Løsning
Temperaturen kan ikke stilles inn.	«FastCool-funksjonen» er slått på.	Slå av «FastCool-funksjonen» manuelt, eller vent til funksjonen deaktiveres automatisk for å velge temperatur. Se avsnittet «FastCool-funksjonen».
Temperaturen i apparatet er for lav/for høy.	Temperaturen er ikke riktig innstilt.	Still inn en høyere/lavere temperatur.
	Døren er ikke skikkelig stengt.	Se avsnittet «Steng døren».
	Matvarene har for høy temperatur.	La maten avkjøle seg til romtemperatur før du legger den inn i apparatet.
	For mange matvarer er lagt inn i apparatet samtidig.	Oppbevar færre matvarer av gangen.
	Døren har blitt åpnet for ofte.	Åpne døren kun om nødvendig.
	FastCool-funksjonen er slått på.	Referer til avsnittet «FastCool-funksjonen».
	Det er ingen sirkulasjon av kald luft i apparatet.	Sørg for at det er sirkulasjon av kald luft i apparatet. Se etter i kapitlet «Råd og tips».
DEMO vises også på displayet.	Apparatet er i demonstrasjonsmodus.	Hold OK -knappen nede i ca. 10 sekunder til det høres en lang lyd og displayet slås av en kort stund.
Et  - eller  - eller  - symbol vises i stedet for tall på temperaturodisplayet.	Problem med temperatursensoren.	Kontakt nærmeste autoriserte servicesenter (kjølesystemet fortsetter å holde matvarene kalde, men det vil ikke være mulig å justere temperaturen).



Dersom rådet ikke gir resultater, ta kontakt med nærmeste autoriserte servicesenter.

## 8.2 Skifte lyspære

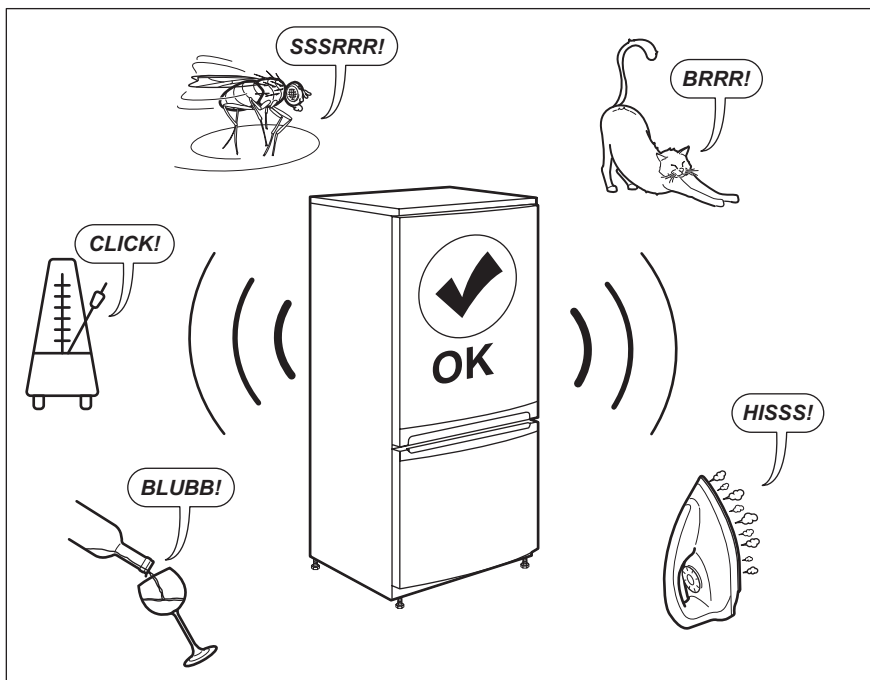
Produktet er utstyrt med et ekstra holdbart, innvendig LED-lys.

Lyset kan bare skiftes av en servicetekniker. Kontakt ditt nærmeste autoriserte servicesenter.

## 8.3 Lukke døren

1. Rengjøre dørpakninger.
2. Juster døren, om nødvendig. Se monteringsinstruksjoner.
3. Bytt defekte dørpakninger, om nødvendig. Kontakt det autoriserte servicesenteret.

## 9. STØY



## 10. TEKNISKE DATA

Tekniske data finner du på typeskiltet på innsiden av apparatet og på energietiketten.

QR-koden på energietiketten som fulgte med apparatet, gir en nettkobling til informasjonen som er relatert til ytelsen av dette apparatet i EU EPREL-databasen. Oppbevar energietiketten kun for henvisning med denne brukerhåndboken samt alle andre

dokumenter som fulgte med dette produktet.

Det er også mulig å finne den samme informasjonen i EPREL med koblingen <https://eprel.ec.europa.eu> og modellnavnet, samt produktnummeret som du finner på typeskiltet til produktet.

Se koblingen [www.theenergylabel.eu](http://www.theenergylabel.eu) for detaljert informasjon om energietiketten.


## 11. INFORMASJON FOR TESTINSTITUTTER


Montering og forberedelse av produkt for enhver EcoDesign-kontroll skal være i samsvar med EN 62552.

Ventilasjonskrav, spordimensjoner og minste avstand bak skal være som angitt

i denne brukerhåndboken i kapittel 3. Kontakt produsenten for ytterligere informasjon, inkludert lasteplaner.

## 12. BESKYTTELSE AV MILJØET

Resirkuler materialer som er merket med symbolet . Legg emballasjen i riktige beholdere for å resirkulere det. Bidrar til å beskytte miljøet, menneskers helse og for å resirkulere avfall av elektriske og elektroniske produkter. Ikke kast produkter som er merket med symbolet

 sammen med husholdningsavfallet. Produktet kan leveres der hvor tilsvarende produkt selges eller på miljøstasjonen i kommunen. Kontakt kommunen for nærmere opplysninger.

[www.electrolux.com/shop](http://www.electrolux.com/shop)



222377542-C-062021

