

SIEMENS

SIEMENS

Indbygningsovn

CM724G1.1

da Betjenings- og installationsvejledning



Register your product on My Siemens and discover exclusive services and offers.
siemens-home.bsh-group.com/welcome

The future moving in.

Siemens Home Appliances

Du kan finde yderligere oplysninger i den digitale brugervejledning.



Indholdsfortegnelse

BETJENINGSVEJLEDNING

1	Sikkerhed.....	2
2	Undgåelse af tingsskader.....	6
3	Miljøbeskyttelse og besparelse.....	7
4	Lær apparatet at kende.....	7
5	Driftstyper.....	9
6	Tilbehør.....	10
7	Inden den første ibrugtagning.....	11
8	Generel betjening.....	12
9	Tidsfunktioner.....	13
10	Mikrobølger.....	14
11	Retter.....	16
12	Favoritter.....	17
13	Børnesikring.....	18
14	Grundindstillinger.....	18
15	Home Connect.....	19
16	Rengøring og pleje.....	21
17	Rengøringsunderstøttelse humidClean.....	22
18	Tørningsfunktion.....	23
19	Ovndør.....	23
20	Ribberammer.....	24
21	Afhjælpning af fejl.....	25
22	Bortskaffelse.....	27
23	Kundeservice.....	27
24	Oplysninger om fri software og open source-software.....	27
25	Overensstemmelseserklæring.....	28
26	Sådan lykkes det.....	28
27	MONTAGEVEJLEDNING	35
27.1	Generelle anvisninger om montage.....	36

1 Sikkerhed

Overhold følgende sikkerhedsanvisninger.

1.1 Generelle henvisninger

- Læs denne vejledning omhyggeligt igennem.
- Opbevar vejledningen og produktinformationen til senere brug, og giv dem videre til en senere ejer.
- Tilslut ikke apparatet i tilfælde af en transportskade.

1.2 Bestemmelsesmæssig brug

Dette apparat er kun beregnet til indbygning. Overhold den specielle monteringsvejledning. Tilslutning af apparater uden netstik må kun udføres af en autoriseret fagmand. Ved skader, der opstår som følge af forkert tilslutning, bortfalder retten til garantiydelse.

Anvend kun apparatet:

- til at tilberede madvarer og drikke.
- i husholdninger eller lignende anvendelsesformål, som for eksempel: personalekøkkener i forretninger, kontorer eller andre erhvervs-mæssige områder, på landbrugsejendomme, af kunder i hoteller og andre boligindretninger, i morgenmadspensioner.
- Op til en højde på maksimalt 4000 m over havets overflade.

Dette apparat er i overensstemmelse med standarden EN 55011 og CISPR 11. Det er et produkt i gruppe 2, klasse B. Gruppe 2 betyder, at der bliver frembragt mikrobølger til opvarmning af fødevarer. Klasse B betyder, at apparatet er beregnet til brug i private husholdninger.

1.3 Begrænsning af brugerkreds

Dette apparat kan bruges af børn, der er fyldt 8 år, samt af personer med begrænsede fysiske, sensoriske eller psykiske evner eller manglende erfaring og/eller viden, hvis de

overvåges eller er blevet instrueret i en sikker brug af apparatet og har forstået de farer, der kan være forbundet med brugen af apparatet. Børn må ikke bruge apparatet til leg.

Rengøring og brugervedligeholdelse må ikke udføres af børn, medmindre de er fyldt 15 år eller mere og overvåges.

Børn, som er under 8 år, skal altid befinde sig på sikker afstand af apparatet og dets tilslutningsledning.

1.4 Sikker brug

Sørg altid for at vende tilbehøret rigtigt, når det sættes ind i ovnen.

→ "Tilbehør", Side 10

⚠ ADVARSEL – Brandfare!

Brændbare genstande, som opbevares i ovnrummet, kan antændes.

- ▶ Opbevar aldrig brændbare genstande inde i ovnen.
- ▶ Hvis der trænger røg ud, skal apparatet slukkes, og stikket trækkes ud af kontakten. Lad døren forblive lukket for at kvæle eventuelle flammer.

Løse madrester, fedt og stegesaft kan antændes.

- ▶ Fjern groft snavs fra ovnrummet, varmeelementerne og tilbehøret inden driften.

Der opstår trækluft, når apparatets dør åbnes. Derved kan bagepapiret komme i berøring med varmelegemerne og blive antændt.

- ▶ Læg aldrig bagepapir løst på tilbehøret under forvarmning eller under tilberedning.
- ▶ Klip bagepapiret til i en passende størrelse, og stil et fad eller en bageform oven på det.

⚠ ADVARSEL – Fare for forbrænding!

Under brugen bliver selve apparatet og de tilgængelige dele meget varme.

- ▶ Vær forsigtig, og undgå at berøre varmelementer.
- ▶ Hold små børn under 8 år på sikker afstand.

Tilbehør eller service bliver meget varmt.

- ▶ Brug derfor altid grydelapper til at tage tilbehør eller service ud af ovnrummet.

Alkoholdampe kan antændes i det varme ovnrum. Apparatets dør kan springe op. Der kan komme skoldende varm damp og stikflammer ud.

- ▶ Anvend kun små mængder drikkevarer med højt alkoholindhold i retter.
- ▶ Opvarm ikke spirituoser (≥ 15 vol. %) i ufortyndet stand (f.eks. for at hælde dem over retter).
- ▶ Åbn apparatets dør med forsigtighed.

⚠ ADVARSEL – Fare for skoldning!

De tilgængelige dele bliver meget varme under brugen.

- ▶ Rør aldrig ved de varme dele.
- ▶ Hold børn på sikker afstand.

Der kan komme meget varm damp ud, når apparatets dør åbnes. Afhængigt af temperaturen er damp ikke altid synlig.

- ▶ Åbn apparatets dør med forsigtighed.
- ▶ Hold børn på sikker afstand.

Der kan opstå meget varm damp, hvis der hældes vand i det varme ovnrum.

- ▶ Hæld aldrig vand ind i ovnrummet, så længe det er varmt.

⚠ ADVARSEL – Fare for tilskadekomst!

Ridser i ovndørens glas kan få det til at springe.

- ▶ Brug ikke aggressive, skurende rengøringsmidler eller skarpe metalskrabere til rengøring af glasset, fordi dette kan ridse glasset.

Apparatet og dets tilgængelige dele kan have skarpe kanter.

- ▶ Vær forsigtig ved håndtering og rengøring.
- ▶ Brug beskyttelseshandsker, når det er muligt.

Ovndørens hængsler bevæger sig, når døren åbnes eller lukkes, hvorved fingre kan blive klemt.

- ▶ Rør ikke ved området omkring hængslerne med hænderne.

Komponenterne indvendig i ovndøren kan have skarpe kanter.

- ▶ Brug beskyttelseshandsker.

⚠ ADVARSEL – Fare for elektrisk stød!

Forkert udførte reparationer er farlige.

- ▶ Kun fagpersonale, der er uddannet til det, må udføre reparationer på apparatet.
- ▶ Der må kun anvendes originale reservedele til reparation af apparatet.
- ▶ Hvis nettilslutningsledningen til apparatet bliver beskadiget, skal den udskiftes af producenten, producentens kundeservice eller en lignende kvalificeret person for at undgå, at der opstår fare.

En beskadiget isolering af nettilslutningsledningen er farlig.

- ▶ Nettilslutningsledningen må aldrig komme i kontakt med varmekilder eller varme apparatdele.
- ▶ Nettilslutningsledningen må aldrig komme i kontakt med skarpe spidser eller kanter.
- ▶ Nettilslutningsledningen må aldrig knækkes, klemmes eller ændres.

Indtrængende fugtighed kan forårsage et elektrisk stød.

- ▶ Brug ikke damprensere eller højtryksrensere til at rengøre apparatet.

Et beskadiget apparat eller en beskadiget nettilslutningsledning er farlig.

- ▶ Brug aldrig et beskadiget apparat.
- ▶ Træk aldrig i nettilslutningsledningen for at afbryde apparatets forbindelse til strømnettet. Tag altid fat i nettilslutningsledningens netstik, og træk det ud.
- ▶ Hvis apparatet eller nettilslutningsledningen er beskadiget, så træk straks nettilslutningsledningens netstik ud, eller slå sikringen fra i sikringskabet.
- ▶ Kontakt kundeservice. → *Side 27*

⚠ ADVARSEL – Fare for kvælning!

Børn kan trække emballagemateriale over hovedet eller vikle sig ind i det og blive kvælt.

- ▶ Opbevar emballagematerialet utilgængeligt for børn.
- ▶ Lad ikke børn lege med emballagematerialet.

Børn kan indånde eller sluge smådele og dermed blive kvælt.

- ▶ Opbevar smådele utilgængeligt for børn.
- ▶ Lad ikke børn lege med smådele.

1.5 Mikrobølger

LÆS DE VIGTIGE SIKKERHEDSANVISNINGER OMHYGGELIGT, OG OPBEVAR DEM TIL SENERE BRUG

⚠ ADVARSEL – Brandfare!

Det er farligt og kan forårsage skader, hvis apparatet anvendes til formål, som det ikke er beregnet til. F.eks. kan der selv efter flere timer gå ild i opvarmede hjemmesko eller puder med fyld af korn.

- ▶ Tør aldrig levnedsmidler eller beklædning i apparatet.
- ▶ Varm aldrig hjemmesko, puder med fyld af korn eller kerner, svampe, fugtige pudseklude eller lignende i apparatet.
- ▶ Apparatet må udelukkende anvendes til tilberedning af madretter og drikkevarer.

Madvarer og deres emballage og beholdere kan antændes.

- ▶ Opvarm aldrig madvarer i den varmeisolerende emballage.
- ▶ Opvarm aldrig madvarer i beholdere af kunststof, papir eller andre brændbare materialer uden holde øje med dem.
- ▶ Indstil aldrig en alt for høj mikrobølgeeffekt eller for lang tid. Følg angivelserne i denne brugsanvisning.
- ▶ Madvarer må ikke tørres med mikrobølger.
- ▶ Madvarer med lavt vandindhold, som f.eks. brød, må ikke optøes eller opvarmes med for høj mikrobølge-effekt eller -tid.

Spiseolie kan antændes.

- ▶ Spiseolie må aldrig aldrig opvarmes separat med mikrobølger.

⚠ ADVARSEL – Eksplosionsfare!

Væsker eller andre næringsmidler i fast tillukkede beholdere kan let eksplodere.

- ▶ Opvarm aldrig væsker eller andre næringsmidler i fast tillukkede beholdere.

⚠ ADVARSEL – Fare for forbrænding!

Madvarer med fast skal eller skind kan springe eksplosionsagtigt både under og efter opvarmningen.

- ▶ Tilbered aldrig hele æg i skal, og opvarm ikke hårdkogte æg i skallen.
- ▶ Tilbered ikke muslinger og andre skaldyr.
- ▶ Prik hul i æggeblommen ved spejlæg eller æg i glas forinden.
- ▶ Madvarer med fast skal eller skind kan springe, f.eks. æbler, tomater, kartofler eller

pølser. Prik huller i skallen eller skindet inden opvarmningen.

Varmen fordeles ikke jævnt i babymaden.

- ▶ Opvarm aldrig babymad i tæt lukkede beholdere.
- ▶ Fjern altid låg eller sut.
- ▶ Efter opvarmning skal babymad omrøres eller omrystes godt.
- ▶ Kontroller temperaturen, inden barnet får maden.

Opvarmede levnedsmidler afgiver varme. Servicet kan blive meget varmt.

- ▶ Brug derfor altid grydelapper til at tage service eller tilbehør ud af ovnrummet.

Hvis madvarer er indpakket lufttæt, kan emballagen springe.

- ▶ Følg altid anvisningerne på emballagen.
- ▶ Brug altid grydelapper, når retten tages ud af ovnen.

De tilgængelige dele bliver meget varme under brugen.

- ▶ Rør aldrig ved de varme dele.
- ▶ Hold børn på sikker afstand.

Ved ren mikrobølgedrift aktiverer tørringsfunktionen ved de højeste effektrin automatisk et varmeelement, som opvarmer ovnrummet.

- ▶ Rør aldrig ved de indvendige flader i ovnrummet eller ved varmeelementer, når de er varme.
- ▶ Hold børn på sikker afstand.

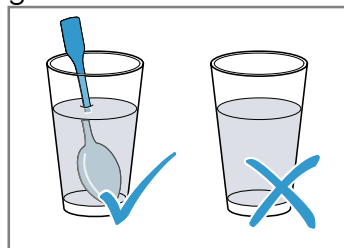
Det er farligt at anvende apparatet til formål, det ikke er beregnet til. For eksempel kan overophedede hjemmesko, kerne- eller kornpuder, svampe, fugtige rengøringsklude og lignende medføre forbrændinger.

- ▶ Tør aldrig levnedsmidler eller beklædning i apparatet.
- ▶ Varm aldrig hjemmesko, puder med fyld af korn eller kerner, svampe, fugtige pudseklude eller lignende i apparatet.
- ▶ Apparatet må udelukkende anvendes til tilberedning af madretter og drikkevarer.

⚠ ADVARSEL – Fare for skoldning!

Ved opvarmning af væsker kan der opstå forsinket kogning. Det betyder, at kogetemperaturen nås, uden at de typiske luftbobler dannes. Selv meget små bevægelser af beholderen skal ske med stor forsigtighed. Den kogende væske kan pludseligt koge over eller sprøjte.

- ▶ Sæt derfor altid en ske i koppen eller beholderen. Sådan kan forsinket kogning undgås.



⚠ ADVARSEL – Fare for tilskadekomst!

Uegnet service kan springe. Service af porcelæn og keramik kan have små huller i håndtag og låg. Under disse huller er der små hulrum. Hvis der er trængt fugt ind i disse hulrum, kan servicet springe.

- ▶ Anvend kun service, der er egnet til mikrobølger.

Ved ren mikrobølgedrift kan service og beholdere af metal eller med metaldele danne gnister. Apparatet bliver beskadiget.

- ▶ Anvend aldrig metalbeholdere ved ren mikrobølgedrift.
- ▶ Anvend kun service eller beholdere, der er egnet til mikrobølger, eller anvend mikrobølger i forbindelse med en ovnfunktion.

⚠ ADVARSEL – Fare for elektrisk stød!

Apparatet arbejder med højspænding.

- ▶ Fjern aldrig apparatets kabinet.

⚠ ADVARSEL – Fare for alvorlige sundhedsskader!

Mangelfuld rengøring af apparatets overflader kan ødelægge apparatet, forkorte dets levetid og kan medføre farlige situationer, som f.eks. at der trænger mikrobølge-energi ud.

- ▶ Rengør jævnlige apparatet, og fjern rester af levnedsmidler med det samme.
- ▶ Sørg altid for, at ovnrum, dørtætning, døren og dens anslag er rene.

→ "Rengøring og pleje", Side 21

Benyt aldrig apparatet, hvis ovndøren eller dørtætningen er beskadiget. Der kan trænge mikrobølgeenergi ud.

- ▶ Benyt aldrig apparatet, hvis ovndøren, dørtætningen eller kunststoframmen er beskadiget.
- ▶ Reparationer må kun udføres af kundeservice.

Der trænger mikrobølgeenergi ud af apparater, hvor kabinetets afdækning mangler.

- ▶ Fjern aldrig kabinetets afdækning.
- ▶ Kontakt kundeservice, hvis der skal udføres service eller reparationer af apparatet.

2 Undgåelse af tingsskader

2.1 Generelt

BEMÆRK!

Alkoholampe kan antændes i et varmt ovnrøm, hvilket kan medføre en varig beskadigelse af apparatet. Ved en eksplosion kan apparatets dør kan springe op og eventuelt falde af. Glasruderne i døren kan springe og splintre. Dette undertryk kan medføre, at ovnrømmet indvendigt bliver stærkt deformet.

- ▶ Opvarm ikke spirituoser (≥ 15 vol. %) i ufortyndet stand (f.eks. for at hælde dem over retter). Emaljen bliver beskadiget, hvis apparatet bruges med vand på ovnbunden ved temperaturer over $120\text{ }^{\circ}\text{C}$.

- ▶ Start ikke apparatet, hvis der er vand på ovnbunden.
- ▶ Tør vandet af ovnbunden, inden apparatet startes.

Hvis temperaturen er over $50\text{ }^{\circ}\text{C}$, forårsager genstande på ovnbunden en varmeophobning. Bage og stegetidderne passer ikke mere, og emaljen bliver beskadiget.

- ▶ Anbring aldrig tilbehør, folie, bagepapir eller fade uanset art på ovnbunden.
- ▶ Sæt kun fade og beholdere på ovnbunden, når temperaturen er indstillet til under $50\text{ }^{\circ}\text{C}$.

Der dannes vanddamp, hvis der er vand i det varme ovnrøm. Ovnbunden kan blive beskadiget på grund af den store temperaturforskel.

- ▶ Hæld aldrig vand ind i ovnrømmet, så længe det er varmt.
- ▶ Stil ikke service eller fade med vand på ovnbunden.

Længerevarende fugtighed i ovnrømmet medfører korrosion.

- ▶ Lad ovnrømmet tørre efter anvendelsen. Lad ovndøren stå helt åben, eller brug tørringsfunktionen.
- ▶ Opbevar ikke fugtige fødevarer i længere tid i den lukkede ovn.
- ▶ Opbevar ikke madretter i ovnrømmet.
- ▶ Sæt ikke noget i klemme i døren.

Dryp af frugtsaft fra bagepladen forårsager pletter, som ikke kan fjernes igen.

- ▶ Læg ikke for meget på bagepladen ved bagning af meget saftige frugtkager.
- ▶ Brug om muligt universalbradepanden, som er dybere.

Ovnrens i en varm ovn beskadiger emaljen.

- ▶ Brug aldrig ovnrens i en varm ovn.
- ▶ Inden ovnen opvarmes næste gang, skal alle rester fjernes fuldstændig fra ovnrøm og ovndør.

Hvis tætningen er stærkt tilsmudset, lukker apparatets dør ikke længere rigtigt under brugen. De tilgrænsende skabsfronter kan blive beskadiget.

- ▶ Hold altid tætningen ren.
- ▶ Brug aldrig apparatet, hvis tætningen er beskadiget eller mangler.

Apparatets dør kan blive beskadiget, hvis den bruges som sidde- eller aflægningsplads.

- ▶ Brug ikke apparatets dør til at stå eller sidde på eller som støtte.
- ▶ Brug ikke apparatets dør som frasætningsplads for service eller tilbehør.

Afhængigt af apparatets type kan tilbehøret ridse ruden, når ovndøren lukkes.

- ▶ Sørg altid for at sætte tilbehøret helt ind til anslag. Aluminiumsfolie kan medføre en varig misfarvning af ovndørens rude.
- ▶ Aluminiumsfolie inde i ovnrømmet må aldrig berøre ruden i ovndøren.

2.2 Mikrobølger

Overhold disse anvisninger ved brug af mikrobølger.

BEMÆRK!

Hvis genstande af metal berører ovnrømmets væg, dannes der gnister, som kan beskadige apparatet eller ødelægge indersiden af ovndørens rude.

- ▶ Metal, f.eks. en ske i et glas, skal være placeret mindst 2 cm væk fra ovnrømmets vægge og dørens inderside.

Tilbehør, der er placeret direkte ovenpå hinanden, danner gnister.

- ▶ Risten må ikke kombineres med universalbradepanden.

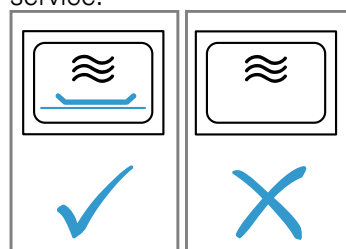
- ▶ Tilbehør må kun sættes ind i hver sin rillehøjde.

Ved drift udelukkende med mikrobølger er universalbradepanden og bagepladen uegnede. Der kan dannes gnister, og ovnrømmet bliver beskadiget.

- ▶ Anvend den medfølgende rist som underlag. Skåle af aluminium i apparatet kan danne gnister. Apparatet bliver beskadiget, hvis der dannes gnister.

Apparatet bliver overbelastet, hvis det anvendes uden madretter i ovnrømmet.

- ▶ Start aldrig mikrobølgefunktionen uden madvarer i ovnrømmet. Undtaget herfra er en kortvarig test af service.



Ved tilberedning af mikrobølge-popcorn ved høj mikrobølgeeffekt kan ruden i ovndøren springe på grund af overbelastning.

- ▶ Indstil ikke en for høj mikrobølgeeffekt.
- ▶ Anvend maksimalt 600 W.
- ▶ Læg popcorn-poseden på en glastallerken.

3 Miljøbeskyttelse og besparelse

3.1 Bortskaffelse af emballage

Alt emballagemateriale er miljøvenligt og egnet til genbrug.

- ▶ Bortskaf de enkelte dele adskilt efter art.

3.2 Energibesparelse

Hvis disse anvisninger overholdes, forbruger apparatet mindre strøm.

Forvarm kun apparatet, hvis det er angivet i opskriften eller i Anbefalede indstillinger.

→ "Sådan lykkes det", Side 28

- Hvis apparatet ikke forvarmes, spares der op til 20 % energi.

Anvend mørke, sortlakerede eller emaljerede bageforme.

- Disse bageforme optager varmen særlig godt.

Undlad så vidt muligt at åbne ovndøren under driften.

- Temperaturen i ovnen bibeholdes, og apparatet behøver ikke at eftervarme.

Bag flere retter direkte efter hinanden eller parallelt.

- Ovnrømmet er opvarmet efter den første bagning. Derved reduceres bagetiden for den efterfølgende kage.

Ved længere tilberedningstider kan ovnen slukkes 10 minutter, før tilberedningstiden er slut.

- Restvarmen er tilstrækkelig til færdigtilberedning af retten.

Fjern tilbehør fra ovnrømmet, som ikke skal bruges.

- Overflødige tilbehørsdele skal ikke opvarmes.

Lad dybfrostrætter tø op inden tilberedningen.

- Derved spares den energi, der skulle bruges til optøning af retterne.

Deaktivering af displayet i grundindstillingerne.

→ "Grundindstillinger", Side 18

- Der spares energi, når displayvisningen slukkes.

Opvarm to glas eller kopper med væske samtidigt.

- Opvarmning af flere retter samtidigt bruger mindre energi end opvarmning af flere retter efter hinanden.

Bemærk:

Apparatet bruger:

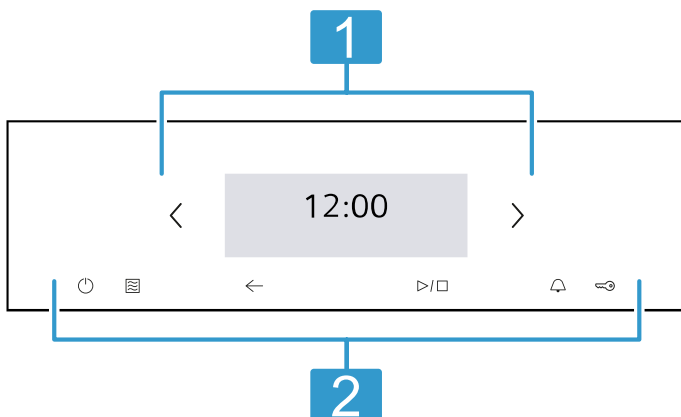
- Ved standby i netværket maks. 2 W
- Ved standby uden netværk med deaktiveret display maks. 0,5 W

4 Lær apparatet at kende

4.1 Betjeningsfelt

Via betjeningsfeltet indstilles alle apparatets funktioner, og du informeres om driftstilstanden.

Afhængigt af apparattype kan enkeltheder på billedet afvige, f.eks. farve og form.



1 Display

I displayet vises de aktuelle indstillingsværdier, valgmuligheder eller tekster med anvisninger. Der navigeres i displayet med tasterne < og >. → "Display", Side 7

2 Taster

Med tasterne kan diverse funktioner indstilles direkte. → "Taster", Side 8

4.2 Display





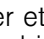



Displayet er inddelt i forskellige områder.

Statuslinje

Statuslinjen befinder sig øverst i displayet.

Afhængigt af indstillingstrin kan der udføres forskellige handlinger.




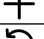


Ved siden af tekstoplysningerne vises den aktuelle tilstand for forskellige funktioner også ved hjælp af symboler.

Symbol	Betydning
Tid, f.eks. "12min10s"	Visning af igangværende tidsfunktioner. → "Tidsfunktioner", Side 13
	Minutur er aktiveret. → "Indstilling af minutur", Side 14
	Børnesikring er aktiveret. → "Børnesikring", Side 18
	WLAN-signalstyrke for Home Connect. Jo flere linjer symbolet er fyldt ud med, desto bedre er signalet. Hvis symbolet er overstreget  , er der ikke noget WLAN-signal. Hvis der er et "x" ved symbolet  , er der ikke forbindelse til Home Connect serveren. → "Home Connect", Side 19
	Fjernstart med Home Connect er aktiveret. → "Home Connect", Side 19
	Fjerndiagnose med Home Connect til vedligeholdelse er aktiveret. → "Home Connect", Side 19
	Ovnlampen er tændt eller slukket. → "Belysning", Side 8

Indstillingsområde

Indstillingsområdet er opdelt i fliser. De enkelte fliser viser de aktuelle valgmuligheder og allerede foretagne indstillinger. Tryk på den pågældende flise for at vælge en funktion. Oplysningerne bliver også vist i fliser. Brug navigationstasterne < og > for at blade flere fliser ad gangen mod venstre eller højre.




Mulige symboler på fliser

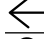

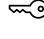
Symbol	Betydning
	Der kan blades i fliserne ved meget indhold.
	
	Reducer eller forøg indstillingsværdien.
	
	Nulstil indstillingsværdi.
	Luk flisen.

Bemærk: En blå prik eller en blå stjerne i en flise viser, at der er blevet downloadet en ny funktion, en ny favorit eller en opdatering med Home Connect app.

4.3 Taster

Med tasterne kan diverse funktioner vælges direkte.

Tast	Funktion
	Tænd eller sluk af apparat. → "Generel betjening", Side 12
	Vælg driftstypen mikrobølger direkte. → "Mikrobølger", Side 14
	Start eller afbrydelse af drift. → "Generel betjening", Side 12

Tast	Funktion
	Gå en indstilling tilbage.
	Valg af minutur. → "Indstilling af minutur", Side 14
	Tryk vedvarende i ca. 4 sekunder: Aktivering eller deaktivering af børnesikring. → "Børnesikring", Side 18

4.4 Ovnrum

Der er forskellige funktioner i ovnrummet, som understøtter i brugen af apparatet.

Ribberammer

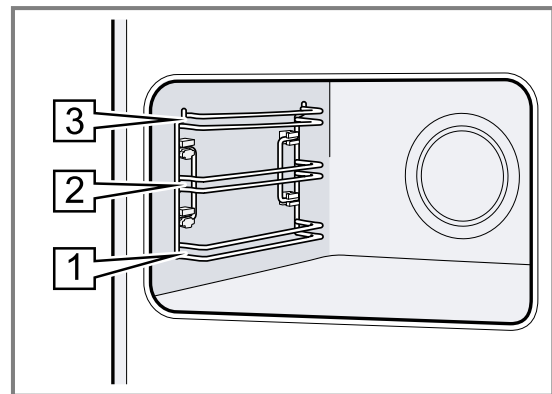
Tilbehøret kan anbringes i forskellige højder i ribberammerne.

→ "Tilbehør", Side 10

Apparatet har 3 rillehøjder. Rillehøjderne angives nedefra og op.

Ribberammerne kan tages ud, f.eks. til rengøring.

→ "Ribberammer", Side 24



Belysning

En eller flere ovnlamper belyser ovnrummet.

Når ovndøren åbnes, tændes ovnbelysningen automatisk. Hvis ovndøren er åben i mere end ca. 18 minutter, slukkes ovnbelysningen igen.

Ved de fleste driftstyper tændes ovnbelysningen, så snart driften startes. Når driften afsluttes, slukkes ovnbelysningen.

Køleventilator

Afhængigt af apparatets temperatur tændes og slukkes køleventilatoren. Den varme luft kommer ud over døren.

BEMÆRK!

Tildækning af ventilationsåbningerne medfører en overophedning af apparatet.

► Ventilationsåbningerne må ikke dækkes til.

For at afkøle apparatet hurtigere fortsætter køleventilatoren med at køre et stykke tid efter brugen.

Ovndør

Hvis apparatets dør åbnes under igangværende drift, stopper driften. Når apparatets dør lukkes, fortsætter driften automatisk.

Når døren lukkes under funktionen mikrobølger, skal driften fortsættes igen.

5 Driftstyper

Her vises en oversigt over apparatets driftstyper og hovedfunktioner.








Tip Afhængigt af apparatets type giver Home Connect app adgang til flere eller mere omfangsrige funktioner. Der findes yderligere oplysninger om dette i app'en.

Driftstype	Anvendelse
Ovnfunktioner	Vælg en nøjagtigt afstemt ovnfunktion for optimal tilberedning af retterne. → "Ovnfunktioner", Side 9 → "Generel betjening", Side 12
Retter	Anvend de anbefalede programmerede indstillinger til de forskellige retter. → "Retter", Side 16
Mikrobølger	Med mikrobølgefunktionen kan retter tilberedes, opvarmes eller optøs hurtigere. → "Mikrobølger", Side 14

5.1 Ovnfunktioner

Her forklares forskelle og anvendelsesområder, så der altid kan vælges en egnet ovnfunktion til den pågældende ret.

Symbolerne for de enkelte ovnfunktioner gør dem lette at genkende.

Symbol	Ovnfunktion	Temperaturområde	Anvendelse og funktionsmåde Mulige ekstrafunktioner
	2D-varmluft	30 - 230 °C	Bagning og stegning i ét lag. Ventilatoren i bagvæggen fordeler varmen jævnt i ovnrummet.
	Over-/undervarme	30 - 230 °C	Traditionel bagning eller stegning i ét lag. Denne ovnfunktion er særligt velegnet til kager med fugtig belægning. Varmen kommer ensartet oppefra og nedefra.
	Varmluft, skånsom	125 - 230 °C	Skånsom tilberedning af udvalgte retter uden forvarmning i ét lag. Ventilatoren fordeler varmen jævnt i ovnrummet. Der er intervaller, hvor retterne bliver tilberedt med restvarme. Hold ovndøren lukket under tilberedningen. Denne ovnfunktion bruges til fastlæggelse af energiforbruget ved drift med cirkulationsluft og af energiklassen.
	Over-/undervarme, skånsom	150 - 230 °C	Skånsom tilberedning af udvalgte retter. Varmen kommer oppe- og nedefra. Denne ovnfunktion bruges til fastlæggelse af energiforbruget ved konventionel drift.
	Varmluft/impulsgrill	30 - 230 °C	Stegning af fjerkræ, hele fisk eller større kødstykker. Grillelementet og ventilatoren tændes og slukkes skiftevis. Ventilatoren hvirvler den varme luft rundt om retten.
	Grill, stor flade	Fast forindstillet grilltrin	Grillning af flade stykker grillmad, som steaks, pølser eller toast. Gratinerung af retter. Hele fladen under grillelementet opvarmes.
	Grill, lille flade	Fast forindstillet grilltrin	Grillning af små mængder som pølser eller toast. Gratinerung af små mængder. Fladen i midten under grillelementet opvarmes.

Driftstype	Anvendelse
Rengøring	Vælg rengøringsfunktion for ovnrummet. → "Rengøringsunderstøttelse 'humidClean'", Side 22 → "Tørningsfunktion", Side 23
Favoritter	Brug egne gemte indstillinger. → "Favoritter", Side 17
Grundindstillinger	Åbning af grundindstillinger → "Grundindstillinger", Side 18



Home Connect

Med Home Connect kan ovnen forbindes med en mobil enhed og fjernstyres, og dens funktioner kan anvendes i fuldt omfang.

Afhængigt af apparatets type giver Home Connect app adgang til flere eller mere omfangsrige funktioner for apparatet. Der findes yderligere oplysninger om dette i app'en.

→ "Home Connect ", Side 19

Når der vælges en ovnfunktion, foreslår apparatet en passende temperatur eller trin. Værdierne kan overtages eller ændres indenfor det angivne område.

Symbol	Ovnfunktion	Temperaturområde	Anvendelse og funktionsmåde Mulige ekstrafunktioner
	Undervarme	30 - 230 °C	Eftertilberedning eller tilberedning i vandbad. Varmen kommer nedefra.
	Forvarmning af service	30 - 90°C	Forvarmning af service.

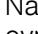
5.2 Temperatur

Under opvarmningen kan den aktuelle temperatur i ovnrummet og den indstillede temperatur ved de fleste ovnfunktioner aflæses ved siden af hinanden i displayet, f.eks. ↓ 120 °C / 210 °C.

Ved forvarmning er den optimale temperatur for isætning af retten nået, når opvarmningslinjen er fyldt ud, og der lyder et akustisk signal.

Bemærk: På grund af den termiske træghed kan det ske, at den viste temperatur ikke helt svarer til den faktiske temperatur i ovnrummet.

Restvarme-indikator

Når apparatet er slukket, viser displayet restvarmen i ovnrummet med symbolet . Jo lavere temperaturen bliver, desto mindre vises der af symbolet. Fra ca. 60 °C slukkes symbolet helt.

5.3 Mikrobølgeeffekter

Her findes en oversigt over mikrobølgeeffekterne og deres anvendelse. Mikrobølgeeffekter er trin, som ikke altid svarer til apparatets faktiske watt-forbrug.

Mikrobølgeeffekt i watt	Maksimal varighed i timer	Anvendelse
90 W	1:30	Optøning af sarte retter.
180 W	1:30	Optøning og videretilberedning af retter.
360 W	1:30	Tilberedning af kød og fisk. Opvarmning af sarte retter.
600 W	1:30	Opvarmning og tilberedning af retter.
900 W "Boost"	00:30	Opvarmning af væsker.

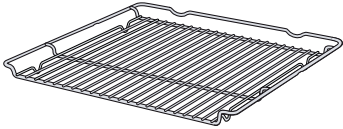
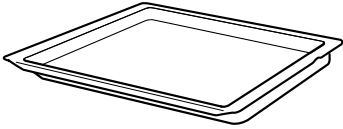
Bemærk: Den maksimale mikrobølgeeffekt "Boost" er ikke beregnet til opvarmning af retter. Til beskyttelse af apparatet bliver den maksimale mikrobølgeeffekt trinvis reduceret til 600 W i de første minutter. Efter afkølingen kan den maksimale effekt anvendes igen.

6 Tilbehør

Anvend originalt tilbehør. Det er tilpasset til apparatet.

Bemærk: Når tilbehøret bliver varmt, kan det ændre form. Formændringen har ingen indflydelse på funktionen. Sådant formændring forsvinder, så snart tilbehøret er kølet af igen.

Afhængigt af apparatets type kan det medfølgende tilbehør variere.

Tilbehør	Anvendelse
Rist 	<ul style="list-style-type: none"> ■ Kageforme ■ Tærte-/gratinforme ■ Fade og beholdere ■ Kød, f.eks. stege og grillmad ■ Dybfrostretter
Universalbradepande 	<ul style="list-style-type: none"> ■ Fugtige kager ■ Bagværk ■ Brød ■ Store stege ■ Dybfrostretter ■ Opsamling af væskedryp, f.eks. fedt fra grillning på risten.

6.1 Oplysninger om tilbehør

Meget tilbehør er beregnet til brug med bestemte driftstyper.

Mikrobølgetilbehør

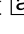
Den medfølgende rist er kun beregnet til drift udelukkende med mikrobølger. Plader, f.eks. universalbradepanden eller bagepladen, kan danne gnister og er uegnede. Følg anvisningerne om mikrobølgefunktionen. → "Service og tilbehør med mikrobølger", Side 14

6.2 Indgrebsfunktion

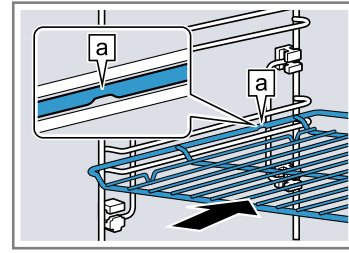
Indgrebsfunktionen forhindrer, at tilbehøret vipper, når det trækkes ud. Tilbehøret kan trækkes ca. halvvejs ud, til det går i indgreb. Vippesikringen fungerer kun, hvis tilbehøret sættes korrekt ind i ovnen.

6.3 Isætning af tilbehør i ovnen

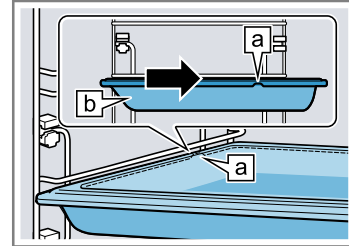
Sørg altid for, at tilbehøret vender rigtigt, når det sættes ind i ovnen. Kun på denne måde kan tilbehøret trækkes cirka halvvejs ud, uden at det vipper.

1. Vend tilbehøret, så indhakkets  befinder sig bagerst og peger nedad.
2. Sæt altid tilbehøret ind mellem de to styreskiner på en rillehøjde.

Rist Sæt risten ind med den åbne side mod ovndøren og krumningen ~ vendende nedad.



Bageplade F.eks. universalbradepande eller bageplade Sæt bagepladen ind med den skrå side  vendende mod ovndøren.



3. Skyd tilbehøret helt ind, så det ikke rører ved ovndøren.

Bemærk: Tag tilbehør ud af ovnen, hvis det ikke skal bruges.

6.4 Yderligere tilbehør

Der kan købes supplerende tilbehør hos kundeservice, hos forhandleren eller på Internettet. På internettet og i vores brochurer findes et bredt sortiment til dette apparat: siemens-home.bsh-group.com Tilbehør er specifikt for det enkelte apparat. Angiv altid den nøjagtige betegnelse (E-nr.) for apparatet. Det tilgængelige tilbehør til det aktuelle apparat kan ses i online shoppen eller hos kundeservice.


7 Inden den første ibrugtagning

Foretag indstillingerne for den første ibrugtagning. Rengør apparatet og tilbehøret.

7.1 Første ibrugtagning

Efter strømtilslutningen skal der foretages indstillinger for den første ibrugtagning af apparatet. Det kan vare nogle minutter, før indstillingerne vises i displayet.


Bemærk: Indstillingerne kan også foretages med Home Connect app. Følg anvisningerne i app'en, når apparatet er forbundet.

1. Tænd for apparatet med .
 - ✓ Den første indstilling vises.
2. Korrigér om ønsket indstillingen. Mulige indstillinger:
 - Sprog
 - Home Connect
 - Klokkelæt
 - Dato
3. Skift til den næste indstilling med →.


4. Gennemgå indstillingerne, og korrigér om ønsket.
 - ✓ Efter den sidste indstilling, vises en meddelelse i displayet, om at den første ibrugtagning er afsluttet.
5. Åbn og luk ovndøren én gang, hvorved apparatet udfører en selvtest inden den første opvarmning.

7.2 Rengøring af apparat inden første ibrugtagning

Inden der tilberedes retter i apparatet første gang, skal ovnrummet og tilbehøret rengøres.

1. Tag produktoplysninger og tilbehør ud af ovnrummet. Fjern emballagerester som styroporkugler og klæbebånd fra apparatet indvendigt og udvendigt.
2. Tør de glatte flader i ovnrummet af med en blød fugtig klud.
3. Tænd for apparatet med .
4. Foretag følgende indstillinger:

Ovnfunktion

2D-varmluft 

Temperatur	Maksimum
Varighed	1 time

→ "Generel betjening", Side 12

5. Start driften.
 - Luft ud i køkkenet, så længe apparatet varmer.
- ✓ Når varigheden er udløbet, lyder der et signal. I displayet vises en meddelelse om, at driften er afsluttet.

8 Generel betjening

8.1 Tænde apparat

- ▶ Tænd for apparatet med ☺.
- ✓ I displayet vises menuen.

8.2 Slukning af apparat

Sluk for apparatet, når det ikke bruges. Hvis apparatet ikke betjenes i længere tid, bliver det automatisk slukket.

- ▶ Sluk for apparatet med ☺.
- ✓ Apparatet slukkes. Igangværende funktioner bliver afbrudt.
- ✓ I displayet vises klokkeslættet eller restvarme-indikatoren.

8.3 Start af drift

Driften skal altid startes.

BEMÆRK!

- Emaljen bliver beskadiget, hvis apparatet bruges med vand på ovnbunden ved temperaturer over 120 °C.
- ▶ Start ikke apparatet, hvis der er vand på ovnbunden.
 - ▶ Tør vandet af ovnbunden, inden apparatet startes.
 - ▶ Start driften med ▷/□.
 - ✓ I displayet vises indstillingerne.

8.4 Afbryde drift (pause)

Driften kan afbrydes og fortsættes igen.

1. Tryk kort på ▷/□ for at afbryde driften.
2. Tryk igen på ▷/□ for at fortsætte driften.

8.5 Indstilling af driftstype

Når apparatet er blevet tændt, vises menuen i displayet.

1. Tryk på < eller > for at blade gennem de forskellige valgmuligheder.
2. Tryk på den pågældende flise for at vælge en funktion.
- ✓ Afhængigt af funktionen vises de mulige indstillingsværdier eller flere fliser med valg.
3. Tryk om ønsket på endnu en flise.
4. Ændring af indstillingsværdier:
 - Tryk på – eller +.
 - Eller vælg værdien direkte på indstillingslisten.
5. Start driften med ▷/□.
6. Når driften er afsluttet:
 - Om ønsket kan der foretages yderligere indstillinger, og derefter kan driften startes igen.
 - Sluk for apparatet med ☺, når retten er færdig.

6. Sluk for apparatet med ☺.
7. Rengør de glatte flader i ovnrummet med opvaskevand og en opvaskesvamp, når apparatet er afkølet.
8. Rengør tilbehøret grundigt med opvaskevand, en opvaskesvamp eller en blød børste.

Bemærk: Indstillingerne kan gemmes over Home Connect og anvendes igen.
→ "Favoritter", Side 17

8.6 Indstilling af ovnfunktion og temperatur

1. Tryk på "Ovnfunktioner".
2. Tryk på den ønskede ovnfunktion.
3. Indstil temperaturen med – eller + eller direkte på indstillingslisten.
 - Om ønsket kan der foretages yderligere indstillinger:
 - → "Tidsfunktioner", Side 13
 - → "Mikrobølger", Side 14
4. Start driften med ▷/□.
- ✓ Apparatet begynder at varme.
- ✓ I displayet vises indstillingsværdierne, samt hvor længe driften har været i gang.
5. Sluk for apparatet med ☺, når retten er færdig.

Bemærk: Den mest velegnede ovnfunktion til retten findes i beskrivelsen af ovnfunktioner.
→ "Ovnfunktioner", Side 9

Ændring af ovnfunktion

Når ovnfunktionen ændres, bliver de andre indstillinger også nulstillet.

1. Tryk på ▷/□.
2. Tryk på ←.
3. Tryk på den ønskede ovnfunktion.
4. Indstil driften igen, og start med ▷/□.

Ændring af temperatur

Efter driftens start kan temperaturen når som helst ændres.

1. Tryk på temperatur.
2. Korrigér temperaturen med – eller + eller direkte på indstillingslisten.
3. Tryk på "Bekræft".

8.7 Visning af oplysninger

I de fleste tilfælde kan der vises oplysninger om den igangværende funktion. Visse anvisninger viser apparatet automatisk, f.eks. en bekræftelse, en opfordring til en handling eller en advarsel.

1. Tryk på □.
- ✓ Hvis oplysningerne findes, vises de i nogle sekunder.
2. Der kan blades i fliserne med ^ eller v ved meget indhold.
3. Om ønsket kan meddelelsen lukkes med X.

8.8 Sabbatkonform betjening

Brug tidsfunktionerne for at betjene apparatet i overensstemmelse med sabbatreglerne, og korriger indstillingerne for belysning i grundindstillingerne.

Bemærk: Hvis ovndøren åbnes under igangværende drift, holder apparatet op med at varme. Når ovndøren lukkes, fortsætter apparatet med at varme. For at betjene apparatet i overensstemmelse med sabbatreglerne skal ovndøren først åbnes efter driften.

1. Indstil grundindstillingen "Belysning" til "Altid Fra".
→ "Grundindstillinger", Side 18
Så er ovnbelysningen altid slukket under driften, og så når døren åbnes.
2. Indstil den ønskede driftstype.
→ "Indstilling af driftstype", Side 12
→ "Indstilling af ovnfunktion og temperatur", Side 12
3. Indstil den ønskede varighed afhængigt af driftstypen.
→ "Indstilling af varighed", Side 13

9 Tidsfunktioner

Der kan indstilles en varighed og et klokkeslæt for, hvornår driften skal afsluttes. Minuturet kan indstilles uafhængigt af driften.

Tidsfunktion	Anvendelse
Varighed ↵	Når der er indstillet en varighed for driften, holder apparatet automatisk op med at varme, når varigheden er udløbet.
Sluttidspunkt →	Der kan indstilles et klokkeslæt for, hvornår driften skal afsluttes. Apparatet starter automatisk, så driften bliver afsluttet på det ønskede tidspunkt.
Minutur ↻	Minuturet kan indstilles uafhængigt af driften. Det har ingen indvirkning på apparatet.

9.1 Indstilling af varighed

Der kan indstilles en varighed for driften på op til 24 timer.

Krav: Der er indstillet en driftstype og en temperatur eller et trin.

1. Tryk på "Varighed".
2. Tryk på den ønskede tidsværdi for at indstille en varighed, f.eks. på timeindikatoren "h" eller minutindikatoren "min".
- ✓ Den valgte værdi er markeret med blå.
3. Indstil varigheden med — eller + eller på indstillingslisten.
Nulstil om ønsket indstillingsværdien med ↻.
4. Tryk på "Bekræft".
5. Start driften med ▷/□.
- ✓ Apparatet begynder at varme, og varigheden tælles ned.
- ✓ Når varigheden er udløbet, lyder der et signal. I displayet vises en meddelelse om, at driften er afsluttet.
6. Når varigheden er udløbet:

→ "Tidsfunktioner", Side 13

4. Med "Slut" kan der indstilles et klokkeslæt for, hvornår driften skal afsluttes.
→ "Indstilling af sluttidspunkt", Side 13
→ "Tidsfunktioner", Side 13
5. Sæt retten ind i ovnen, inden apparatet begynder at varme.
6. Start driften.
- ✓ I displayet vises starttidspunktet. Apparatet er i venteposition.
- ✓ Når starttidspunktet er nået, begynder apparatet at varme, og varigheden tælles ned.
7. Tag retten ud af ovnrummet, når driften er afsluttet. Efter ca. 15 til 20 minutter slukkes apparatet automatisk helt.

Bemærk: Om ønsket kan grundindstillingen for belysningen ændres igen.

- Om ønsket kan der foretages yderligere indstillinger og derefter starte driften igen.
- Sluk for apparatet med ☹, når retten er færdig.

Ændring af varighed

Varigheden kan altid ændres.

1. Tryk på Varighed.
2. Korriger varigheden med — eller + eller direkte på indstillingslisten.
3. Tryk på "Bekræft".

Afbryde varighed

Varigheden kan altid afbrydes.

1. Tryk på Varighed.
2. Nulstil varigheden med ☹.

Bemærk: Ved driftstyper, som altid kræver en varighed, indstiller apparatet varigheden til den forindstillede værdi.

3. Tryk på "Bekræft".

9.2 Indstilling af sluttidspunkt

Klokkeslættet for afslutning af driften kan forskydes med op til 24 timer.

Bemærkninger

- For at opnå et godt tilberedningsresultat skal klokkeslættet ikke forskydes yderligere, efter at driften er startet.
- Lad ikke madvarer stå for længe i ovnen, de kan blive fordærvede.

Krav

- Der er indstillet en driftstype og en temperatur eller et trin.
 - Der er indstillet en varighed.
1. Tryk på "Slut".
 2. Forskyd klokkeslættet med — eller +.
Nulstil om ønsket indstillingsværdien med ☹.
 3. Tryk på "Bekræft".
 4. Start driften med ▷/□.
 - ✓ I displayet vises starttidspunktet. Apparatet er i venteposition.

- ✓ Når starttidspunktet er nået, begynder apparatet at varme, og varigheden tælles ned.
 - ✓ Når varigheden er udløbet, lyder der et signal. I displayet vises en meddelelse om, at driften er afsluttet.
5. Når varigheden er udløbet:
- Om ønsket kan der foretages yderligere indstillinger og derefter starte driften igen.
 - Sluk for apparatet med \odot , når retten er færdig.

Indstilling af sluttidspunkt

For at sikre et godt resultat af tilberedningen må det indstillede klokkeslæt kun ændres, inden driften startes og varigheden tælles ned.

1. Tryk på "Slut".
2. Korrigér klokkeslættet med $-$ eller $+$.
3. Tryk på "Bekræft".

Afbrydelse af sluttidspunkt

Det indstillede klokkeslæt kan når som helst slettes.

1. Tryk på "Stop".
2. Tryk på "Slut".
3. Nulstil klokkeslættet med \odot .

Bemærk: Ved driftstyper, som altid kræver en varighed, indstiller apparatet til det dertil passende korrekte klokkeslæt for, hvornår varigheden slutter.

4. Tryk på "Start".

9.3 Indstilling af minutur

Minuturet virker uafhængigt af driften. Minuturet kan indstilles op til 24 timer, både når apparatet er tændt og slukket. Minuturet har sit eget signal, så man kan høre, om det er minuturet eller en varighed, der er udløbet.

1. Tryk på tasten \triangle .

2. Tryk på den ønskede tidsværdi i displayet for at indstille minuturet, f.eks. på timeindikatoren "h" eller minutindikatoren "min".
 - ✓ Den valgte værdi er markeret med blå.
3. Indstil minuturet med $-$ eller $+$ eller direkte på indstillingslisten.
 - Nulstil om ønsket indstillingsværdien med \odot .
4. Tryk på "Start" for at starte minuturet.
 - ✓ Tiden på minuturet tæller ned.
 - ✓ Minuturet forbliver synligt i displayet, når apparatet er slukket.
 - ✓ Når apparatet er tændt, vises indstillingerne for den igangværende drift i displayet. Minuturet vises på statuslinjen.
 - ✓ Når tiden på minuturet er udløbet, lyder der et signal. I displayet vises en meddelelse om, at minuturet er afsluttet.

Ændring af tid på minutur

Tiden på minuturet kan altid ændres.

1. Tryk på tasten \triangle .
2. Tryk på "Pause".
3. Korrigér minuturet.
4. Tryk på "Start".

Afbryde minutur

Tiden på minuturet kan altid afbrydes.

1. Tryk på tasten \triangle .
2. Nulstil tiden på minuturet med \odot .
3. Tryk på "Start".

10 Mikrobølger

Med mikrobølgefunktionen kan retter tilberedes, opvarmes, bages eller optøs særligt hurtigt.

10.1 Service og tilbehør med mikrobølger

Anvend kun egnet service og tilbehør for at opnå en ensartet opvarmning af retterne og for ikke at beskadige apparatet.

Følg anvisningerne fra servicets producent.

Hvis der ikke er angivet andet, skal service og tilbehør sættes ind i rillehøjde 1.

Mikrobølgeegnede fade og beholdere

Service af varmebestandigt og mikrobølgeegnet materiale:

- Glas
- Glaskeramik
- Porcelæn
- Temperaturbestandigt kunststof
- Fuldstændigt glaseret keramik uden revner
- Serveringsfade

Anvend kun fade med guld- eller sølvdekoration, hvis producenten garanterer for, at de er egnede til mikrobølger.

- Medfølgende rist
Plader, f.eks. universalbradepanden eller bagepladen, kan danne gnister ved ren mikrobølgedrift og er uegnede.

Disse materialer lader mikrobølgerne trænge igennem og bliver ikke beskadiget.

Mikrobølge-uegnede fade og tilbehør

Bemærk: Følg anvisningerne for at undgå materielle skader.

→ "Mikrobølger", Side 6

- Fade og bageforme af metal

Mikrobølger kan ikke trænge igennem metal. Retterne bliver slet ikke eller kun lidt opvarmet. Ved drift udelukkende med mikrobølger kan metal danne gnister.

Fade og beholdere ved en driftstype med tilførsel af mikrobølger

Hvis mikrobølgefunktionen aktiveres sammen med en anden driftstype, er det udover de mikrobølgeegnede fade og beholdere også muligt at anvende tilbehør af metal:

- Fade og bageforme af metal
Metal skal være placeret mindst 2 cm væk fra ovnrummets vægge og dørens inderside.
Sæt altid bageforme og fade af metal på den medfølgende rist.
- Medfølgende tilbehør:
Rist
Universalbradepande
Bageplade

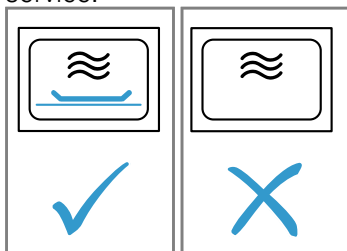
Test af servicets mikrobølgeegnhed

Hvis der er tvivl om, hvorvidt servicet er egnet til mikrobølger, kan det afgøres ved følgende test.

BEMÆRK!

Apparatet bliver overbelastet, hvis det anvendes uden madretter i ovnrummet.

- ▶ Start aldrig mikrobølgefunktionen uden madvarer ovnrummet. Undtaget herfra er en kortvarig test af service.



⚠ ADVARSEL – Fare for forbrænding!

De tilgængelige dele bliver meget varme under brugen.

- ▶ Rør aldrig ved de varme dele.
 - ▶ Hold børn på sikker afstand.
1. Sæt det tomme service i ovnen.
 2. Indstil apparatet til maksimal effekt i ½ - 1 minut.
 3. Start driften.
 4. Kontroller servicet flere gange:
 - Hvis servicet forbliver koldt eller lunkent, er det egnet til brug med mikrobølger.
 - Hvis servicet bliver varmt, eller der dannes gnister, skal testen afbrydes. Servicet er ikke egnet til brug med mikrobølger.

10.2 Indstillingsmuligheder med mikrobølger

Mikrobølgefunktionen kan bruges solo eller kombineret med en anden driftstype.

Drift kun med mikrobølger

Det er udelukkende de elektromagnetiske bølger ved mikrobølgefunktionen, som skaber den energi, der bliver omdannet til varme f.eks. i madvarer.

Tilførsel af mikrobølger

Tilførsel af mikrobølger til en driftstype reducerer tilberedningstiden for retterne.

Mikrobølgefunktionen kan kombineres med følgende funktioner:

- Ovnfunktioner → Side 12
 - 2D-varmluft
 - Over-/undervarme
 - Varmluft/impulsgrill
 - Grill, stor flade
 - Grill, lille flade
- → "Retter", Side 16

Følgende mikrobølgeeffekter kan kombineres med en driftstype:

- 90 watt
- 180 watt
- 360 watt

10.3 Indstilling af mikrobølger

Bemærk:

Der er ting, man skal være opmærksom på ved brugen af mikrobølger:

- → "Sikkerhed", Side 2
- → "Undgåelse af tingsskader", Side 6
- → "Mikrobølgeeffekter", Side 10
- → "Service og tilbehør med mikrobølger", Side 14

1. Tryk på "Mikrobølger".
 - Eller vælg Mikrobølger direkte med tasten .
2. Tryk på den ønskede mikrobølgeeffekt.
3. Tryk på "Varighed".
Ved drift med mikrobølger skal der altid angives en varighed.
4. Tryk på den ønskede tidsværdi for at ændre en forindstillet varighed, f.eks. på minutindikatoren "min" eller sekundindikatoren "s".
 - ✓ Den valgte værdi er markeret med blå.
5. Indstil varigheden med $-$ eller $+$ eller direkte på indstillingslisten.
Nulstil om ønsket indstillingsværdien med .
6. Tryk på "Bekræft".
7. Start driften med \triangleright/\square .
 - ✓ Mikrobølgedriften starter, og varigheden tæller ned. Ved den maksimale mikrobølgeeffekt "Boost" vises effektreduktionen på displayet.
→ "Mikrobølgeeffekter", Side 10
 - ✓ Når varigheden er udløbet, lyder der et signal. I displayet vises en meddelelse om, at driften er afsluttet.
8. Når varigheden er udløbet:
 - Om ønsket kan der foretages yderligere indstillinger, og derefter kan driften startes igen.
 - Sluk for apparatet med , når retten er færdig.
9. Tør ovnrummet, hvis der har dannet sig kondensvand i ovnrummet.
→ "Tørringsfunktion", Side 23

Bemærk: Hvis apparatets dør åbnes under igangværende drift, stopper driften. Når døren lukkes, skal driften fortsættes. Pas på, at mikrobølgedriften ikke fortsættes uden madvarer, hvis denne grundindstilling er blevet ændret.

→ "Grundindstillinger", Side 18

Ændring af mikrobølgeeffekt

Mikrobølgeeffekten kan altid ændres.

1. Tryk på mikrobølgeeffekten.
2. Korrigér mikrobølgeeffekten.
3. Tryk på "Bekræft".

Ændring af varighed

Varigheden kan altid ændres.

1. Tryk på Varighed.
2. Korrigér varigheden med $-$ eller $+$ eller direkte på indstillingslisten.
3. Tryk på "Bekræft".

10.4 Indstilling af tilførsel af mikrobølger

Bemærk:

Der er ting, man skal være opmærksom på ved brugen af mikrobølger:

- → "Sikkerhed", Side 2
- → "Undgåelse af tingsskader", Side 6
- → "Mikrobølgeeffekter", Side 10
- → "Service og tilbehør med mikrobølger", Side 14

Krav: Vær opmærksom på oplysningerne om den pågældende driftstype.

→ "Indstillingsmuligheder med mikrobølger", Side 15

1. Tryk på den ønskede driftstype.

2. Foretag indstillingerne for driftstypen, f.eks. ovnfunktion og temperatur.
3. Tryk på "Tilførsel af mikrobølger" \approx .
4. Tryk på den ønskede mikrobølgeeffekt.
5. Tryk på "Varighed", og indstil varigheden.
6. Start driften med \triangleright/\square .
 - ✓ Apparatet begynder at varme, og varigheden tælles ned.
 - ✓ Når varigheden er udløbet, lyder der et signal. I displayet vises en meddelelse om, at driften er afsluttet.
7. Når varigheden er udløbet:
 - Om ønsket kan der foretages yderligere indstillinger og derefter starte driften igen.
 - Sluk for apparatet med \odot , når retten er færdig.

Ændring af tilførsel af mikrobølger

Tilførslen af mikrobølger kan når som helst ændres eller deaktiveres.

1. Tryk på mikrobølgeeffekten.
2. Korrigér eller deaktiver mikrobølgeeffekten.
3. Tryk på "Bekræft".

11 Retter

Med driftstypen "Retter" understøtter apparatet ved tilberedningen af forskellige retter, samtidig med at de optimale indstillinger automatisk vælges.

11.1 Fade og beholdere til retter

Resultatet af tilberedningen afhænger af fadets art og størrelse.

Anvend fade og beholdere, der er varmebestandige op til 300 °C. Fade af glas eller glaskeramik er mest velegnede. Stege skal dække ca. 2/3 af fadets bund.

Fade og beholdere af følgende materialer er uegnede:

- Lyst, blankt aluminium
- Uglaseret keramik
- Kunststof eller kunststofhåndtag

Bemærk: Ved nogle retter aktiverer apparatet også mikrobølger. Der vises en meddelelse i displayet om at anvende mikrobølgeegnede fade og beholdere.

→ "Service og tilbehør med mikrobølger", Side 14

11.2 Indstillingsmuligheder for retter

For at tilberede retterne optimalt anvender apparatet afhængigt af den pågældende ret forskellige indstillinger. De anvendte indstillinger vises i displayet. Visse indstillinger kan tilpasses. Følg anvisningerne i displayet.

Bemærk: Resultatet afhænger af madvarernes kvalitet og beskaffenhed. Anvend kun friske madvarer, helst med køleskabstemperatur. Anvend dybfrostretter direkte fra fryseren.

Tips og anvisninger om indstillinger

Når en ret indstilles, vises relevante oplysninger for den pågældende ret i displayet, f.eks.:

- Den rigtige rillehøjde
- Egnet tilbehør eller fad
- Tilsætning af væske
- Tidspunkt for at vende eller omrøre
Når dette tidspunkt er nået, lyder der et signal.

Tryk på \square for at vise oplysningerne. Visse anvisninger vises automatisk.

Programmer

Ved programmerne er den optimale ovnfunktion, temperatur og varighed fast forindstillet.

Det er kun nødvendigt også at indstille vægt, tykkelse eller tilberedningstrin for at opnå et optimalt resultat. Vægten kan kun indstilles indenfor det angivne område.

Hvis der ikke er angivet andet, skal den samlede vægt at retten indstilles.

11.3 Oversigt over retter

Her vises hvilke retter, der er til rådighed. Retterne afhænger af apparatets udstyr.

Bemærk: I grundindstillingerne det indstilles, at der vises retter for bestemte regioner.

→ "Grundindstillinger", Side 18

Retter

- Pavlova
- Muffins
- Scones
- Forbagte rundstykker eller baguette
- Krydret gratin, frisklavet, tilberedte ingredienser
- Kartoffelgratin, rå ingredienser, 4 cm høj
- Lasagne, frisklavet
- Fruit crumble
- Kylling, uden fyld
- Kyllingestykker
- And, uden fyld
- Baby-kalkun, uden fyld
- Kalkunbryst
- Turkey, crown - british style
- Flæskesteg med sprød svær, f.eks. bov
- Steg af svinemørbrad
- Pork Loin joint - british style
- Pork Roast joint - british style




- Pork Belly - british style
- Roastbeef, medium
- Beef Slow roast joint - british style
- Beef Top side, top rump - british style
- Lammekølle med ben, gennemstegt
- Lammekølle uden ben, medium
- Lamb Shoulder, boned and rolled - british style
- Forloren hare af ferskhakket kød
- Hel fisk, stegt
- Pizza, dybfrost, med tynd bund, 1 stk.
- Lasagne, dybfrost
- Grøntsager, rå
- Grøntsager, frosne
- Ovnbagte kartofler, hele
- Hvide kartofler
- Langkornet ris
- Optøning, fiskefilet

11.4 Indstilling af en ret


1. Tryk på "Retter".
2. Tryk på den ønskede kategori.
3. Tryk på den ønskede ret.
4. Tryk på den ønskede ret.

Tip Ved nogle retter kan den foretrukne tilberedningsmåde vælges.

→ "Indstillingsmuligheder for retter", Side 16

- ✓ I displayet vises indstillingerne til retten.
- 5. Om ønsket kan indstillingerne tilpasses. Afhængigt af den pågældende ret, er det kun visse indstillinger der kan tilpasses.
 - "Indstillingsmuligheder for retter", Side 16
- 6. Tryk på  for at vise oplysninger f.eks. om tilbehør og rillehøjde.
- 7. Start driften med .
- ✓ Apparatet begynder at varme, og varigheden tælles ned.
- ✓ Når retten færdig, lyder der et signal. Apparatet holder op med at varme.
- 8. Når varigheden er udløbet:
 - Om ønsket kan der foretages yderligere indstillinger, og derefter kan driften startes igen.
 - Sluk for apparatet med , når retten er færdig.

11.5 Automatisk slukningsfunktion

Den automatiske slukningsfunktion  for retter giver mulighed for bagning og stegning uden stress.

Når driften er afsluttet, holder apparatet automatisk op med at varme.

For at opnå et optimalt resultat skal retterne tages ud af ovnen, når driften er afsluttet.

12 Favoritter

Indstillingerne kan gemmes som favoritter og anvendes igen.

Bemærk: Afhængigt af apparatets type / apparatets software-status skal denne funktion først downloades til apparatet. Der er oplysninger om dette i Home Connect app.

12.1 Gemme favoritter


Der kan gemmes op til 10 forskellige driftstyper som favoritter.

- ▶ For at gemme en driftstype som favorit er det nødvendigt at anvende Home Connect app. Følg anvisningerne i app'en, når apparatet er forbundet.

12.2 Valg af favoritter

Når der er gemt favoritter, kan de vælges og bruges til indstilling af driften.

1. Tryk på "Favoritter".

2. Tryk på den ønskede favorit.
3. Om ønsket kan indstillingerne ændres.
4. Start driften med .
- ✓ I displayet vises indstillingsværdierne.

Bemærk:

Vær opmærksom på oplysningerne om de forskellige driftstyper:

-

12.3 Ændring af favoritter

De gemte favoritter kan altid ændres, sorteres eller slettes.


- ▶ For at ændre favoritter er det nødvendigt at anvende Home Connect app. Følg anvisningerne i app'en, når apparatet er forbundet.


13 Børnesikring

For at børn ikke utilsigtet skal kunne tænde for apparatet eller ændre indstillinger, er det forsynet med en børnesikring.

13.1 Aktivering af børnesikring


Børnesikringen kan aktiveres og deaktiveres, både når apparatet er tændt og slukket.

- ▶ Tryk vedvarende på  i ca. 4 sekunder for at aktivere børnesikringen.
- ✓ I displayet vises en opfordring til bekræftelse.

- ✓ Betjeningsfeltet er låst. Apparatet kan kun slukkes med .
- ✓

13.2 Deaktivering af børnesikring

Børnesikringen kan når som helst deaktiveres.


- ▶ Tryk vedvarende på  i ca. 4 sekunder for at deaktivere børnesikringen.
- ✓ I displayet vises en opfordring til bekræftelse.

14 Grundindstillinger

Apparatets grundindstillinger kan tilpasses efter egne ønsker og behov.

14.1 Oversigt over grundindstillinger

Her kan du finde en oversigt over grundindstillingerne og fabriksindstillingerne. Grundindstillingerne afhænger af apparatets udstyr.

Der vises flere oplysninger om de enkelte grundindstillinger i displayet med .

Grundindstillinger	Valgmuligheder
Sprog	Se valgmulighederne på apparatet
Home Connect	Ovnen kan forbindes og fjernstyres med en mobil enhed. Home Connect → Side 19
Klokkeslæt	Klokkeslæt i 24 h format
Dato	Dato i formatet DD.MM.ÅÅÅÅ

Display	Valgmuligheder
Lysstyrke	<ul style="list-style-type: none"> ▪ Trin 1, 2, 3, 4 og 5¹
Standby-visning	<ul style="list-style-type: none"> ▪ Til, tidsbegrænset ▪ Til (denne indstilling forøger energiforbruget) ▪ Fra¹
Ur	<ul style="list-style-type: none"> ▪ Digitalt + dato¹ ▪ Digitalt ▪ Analog
Justering	<ul style="list-style-type: none"> ▪ Horisontal og vertikal indjustering af display

¹ Fabriksindstilling (kan afvige afhængigt af apparatets type)

Lyd	Valgmuligheder
Tastelyd	<ul style="list-style-type: none"> ▪ Til¹ ▪ Fra
Lydsignal	<ul style="list-style-type: none"> ▪ Meget kort varighed ▪ Kort varighed ▪ Mellem varighed¹ ▪ Lang varighed

¹ Fabriksindstilling (kan afvige afhængigt af apparatets type)

Apparatindstillinger	Valgmuligheder
Ventilator efterløbstid	<ul style="list-style-type: none"> ▪ Minimum ▪ Anbefalet¹ ▪ Lang ▪ meget langt
Belysning	<ul style="list-style-type: none"> ▪ Tændt ved tilberedning og åbning af dør¹ ▪ Kun ved åbning af dør ▪ Altid slukket
Mikrobølgeeffekt, forindstilling	<ul style="list-style-type: none"> ▪ 90 W ▪ 180 W ▪ 360 W ▪ 600 W¹ ▪ Boost
Fortsætte mikrobølger	<ul style="list-style-type: none"> ▪ Til ▪ Fra¹

¹ Fabriksindstilling (kan afvige afhængigt af apparatets type)

Personalisering	Valgmuligheder
Mærkelogo	<ul style="list-style-type: none"> ▪ Indikatorer¹ ▪ Ingen visning
Driftstype efter tænd	<ul style="list-style-type: none"> ▪ Hovedmenu¹ ▪ Ovnfunktioner ▪ Mikrobølger ▪ Retter ▪ Favoritter
Forløbet tilberedningstid	<ul style="list-style-type: none"> ▪ Indikatorer¹ ▪ Ingen visning
Mikrobølgebageplade	<ul style="list-style-type: none"> ▪ Til¹ ▪ Fra
Retter	<ul style="list-style-type: none"> ▪ Alle¹ ▪ Intet svinekød ▪ Kun kosher
Regionale retter	<ul style="list-style-type: none"> ▪ Alle¹ ▪ Europæiske retter ▪ Britiske retter
Børnesikring	<ul style="list-style-type: none"> ▪ Kun tastelås¹ ▪ Deaktiveret

¹ Fabriksindstilling (kan afvige afhængigt af apparatets type)

Fabriksindstillinger Valgmuligheder

Fabriksindstillinger	▪ Gendan
Oplysninger om apparat	Oplysninger om apparat

14.2 Ændring af grundindstillinger

1. Tryk på "Grundindstillinger".
2. Tryk på det ønskede grundindstillingsområde.

3. Tryk på den ønskede grundindstilling.
4. Tryk på det ønskede valg for grundindstillingen.
 - ✓ Ændringen bliver aktiveret direkte ved de fleste grundindstillinger.
5. Naviger tilbage med ← for at ændre flere grundindstillinger, og vælg en anden grundindstilling.
6. Skift tilbage til hovedmenuen med ← for at forlade grundindstillingerne, eller sluk apparatet med ⏻.
 - ✓ Ændringerne er gemt.

Bemærk: Ændringerne i grundindstillingerne bibeholdes efter et strømsvigt.

15 Home Connect

Apparatet er netværksegnet. Forbind apparatet med en mobil slutenhed for at betjene funktioner via Home Connect-appen, tilpasse grundindstillinger eller overvåge den aktuelle driftstilstand.

Home Connect-tjenesterne er ikke tilgængelige i alle lande. Home Connect-funktionens tilgængelighed afhænger af, om Home Connect-tjenesterne er tilgængelige i det pågældende land. Der findes oplysninger om dette på: www.home-connect.com.

Home Connect-app viser vej gennem hele tilmeldingsprocessen. Følg anvisningerne i Home Connect-app for at foretage indstillingerne.

Tips

- Overhold anvisningerne i den medfølgende dokumentation fra Home Connect.
- Overhold også anvisningerne i Home Connect-app.

Bemærkninger

- Overhold sikkerhedsanvisningerne i denne brugsvejledning, og sørg for, at de også overholdes, når apparatet betjenes via Home Connect-app.
 - "Sikkerhed", Side 2
- Betjening direkte på apparatet har altid forrang. Under denne betjening er det ikke muligt at betjene maskinen via Home Connect-appen.
- Når apparatet er standby i netværket, bruger det maks. 2 W.

15.1 Opsætning af Home Connect

Krav

- Apparatet skal være forbundet med strømforsyningsnettet og være tændt.
- Der forefindes et mobil enhed med den aktuelle version af iOS- eller Android-styresystemet, f.eks. en smartphone.
- Den mobile enhed og apparatet befinder sig inden for rækkevidden af hjemmenetværkets WLAN-signal.

1. Download Home Connect app.



2. Åbn Home Connect app, og scan følgende QR-kode.



3. Følg anvisningerne i Home Connect app.

15.2 Home Connect indstillinger

I apparatets grundindstillinger kan indstillinger for Home Connect og netværksindstillinger tilpasses. Indstillingerne, der vises i displayet, afhænger af, om Home Connect er opsat, og om apparatet er forbundet med hjemmenetværket.

Grundindstilling	Mulige indstillinger	Forklaring
Home Connect Assistent	Start af assistent Afbrydelse af forbindelse	Apparatet kan forbindes med Home Connect app via Home Connect Assistent. Bemærk: Når Home Connect Assistent bruges første gang, er det kun indstillingen "Start assistent", der er tilgængelig.

Grundindstilling	Mulige indstillinger	Forklaring
WiFi	Aktiveret Fra	Med WiFi kan apparatets netværksforbindelse deaktiveres. Når forbindelsen er blevet oprettet korrekt én gang, kan WiFi deaktiveres, uden af data går tabt. Så snart WiFi aktiveres igen, forbinder apparatet sig automatisk. Bemærk: Apparatet bruger maksimalt 2 W ved standby i netværket.
Fjernstyringsstatus	Monitoring Manuel fjernstart Permanent fjernstart	Med Monitoring er det kun apparatets driftstilstand, der kan vises i app'en. Ved manuel Fjernstart skal Fjernstart aktiveres hver gang, inden apparatet kan startes via app'en. Fjernstart bliver deaktiveret, hvis apparatets dør åbnes indenfor 15 minutter efter aktivering af fjernstart, og når driften er afsluttet. Ved permanent Fjernstart kan apparatet fjernstartes og -betjenes på alle tidspunkter. Hvis apparatet ofte betjenes med fjernstart, er det praktisk at indstille Fjernstart til permanent.

15.3 Betjening af apparatet med Home Connect app

Apparatet kan fjernbetjenes og fjernstartes med Home Connect app.


ADVARSEL – Brandfare!

Brændbare genstande, som opbevares i ovnrummet, kan antændes.

- ▶ Opbevar aldrig brændbare genstande inde i ovnen.
- ▶ Hvis der trænger røg ud, skal apparatet slukkes, og stikket trækkes ud af kontakten. Lad døren forblive lukket for at kvæle eventuelle flammer.

Krav

- Apparatet er tændt.
- Apparatet skal være forbundet med hjemmenetværket og med Home Connect app.
- For at kunne indstille apparatet via app'en, skal der være valgt manuel eller permanent Fjernstart i grundindstillingen Status for fjernstyring.

1. Tryk på  for at aktivere fjernstart.
2. Foretag indstillingen i Home Connect app, og send den til apparatet.

Bemærkninger

- Den manuelle fjernstart bliver deaktiveret, hvis apparatets dør åbnes indenfor 15 minutter efter aktivering af fjernstart eller efter driftens afslutning.
- Hvis ovnsens drift startes på direkte apparatet, bliver Fjernstart automatisk aktiveret. Indstillingerne kan ændres via Home Connect app, eller der kan startes et nyt program.

15.4 Softwareopdatering

Med funktionen Softwareopdatering bliver apparatets software opdateret, f.eks. optimering, fejlfhjælpning, sikkerhedsrelevante opdateringer.

Forudsætning for dette er, at brugeren er registreret Home Connect bruger, har installeret app'en på en mobil enhed og er forbundet med Home Connect serveren.

Så snart en softwareopdatering er tilgængelig, bliver brugeren informeret via Home Connect app og kan starte softwareopdateringen via app'en. Efter en korrekt download kan installationen også startes via Ho-

me Connect app i WLAN-hjemmenetværket (Wi-Fi). Der kommer en meddelelse via Home Connect app, når installationen er udført korrekt.

Bemærkninger

- Apparatet kan fortsat benyttes under en download. Afhængigt af personlige indstillinger i app'en kan en softwareopdatering også downloades automatisk.
- Hvis der er tale om en sikkerhedsrelevant opdatering, anbefales det at udføre installationen hurtigst muligt.
- Installationen varer nogle minutter. Under installationen kan apparatet ikke anvendes.

15.5 Fjerndiagnostik

Hvis der rettes henvendelse til Kundeservice om dette, kan Kundeservice få adgang til apparatet via funktionen Fjerndiagnostik. Dertil skal apparatet være forbundet med serveren Home Connect, og fjerndiagnostik skal være tilgængelig i det land, hvor apparatet anvendes.

Tip Der findes yderligere oplysninger om adgangen til fjerndiagnostik i det aktuelle land i Service/Support-området på den lokale hjemmeside: www.home-connect.com.

15.6 Databeskyttelse

Læs henvisningerne om databeskyttelse.

Første gang apparatet forbindes med et hjemmenetværk, der er forbundet med internettet, sender apparatet følgende datakategorier til Home Connect-serveren (førstegangsregistrering):

- Entydig apparat-ID (bestående af apparatets koder samt MAC-adressen for det indbyggede Wi-Fi-kommunikationsmodul).
- Wi-Fi-kommunikationsmodulets sikkerhedscertifikat (til informationsteknisk afsikring af forbindelsen).
- Husholdningsapparatets aktuelle softwareversion og hardwareversion.
- Status for en eventuel forinden udført gendannelse til fabriksindstillinger.

Denne førstegangsregistrering forbereder brugen af Home Connect-funktionaliteterne og er først nødvendig på det tidspunkt, hvor Home Connect-funktionaliteterne skal bruges første gang.

Bemærk: Vær opmærksom på, at Home Connect-funktionaliteterne kun kan anvendes i forbindelse med Home Connect-appen. Der kan fremhentes oplysninger om databeskyttelse i Home Connect-appen.

16 Rengøring og pleje

Rengør og plej maskinen omhyggeligt, så maskinen forbliver funktionsdygtig længe.

16.1 Rengøringsmidler

Anvend ikke uegnede rengøringsmidler, som kan beskadige de forskellige overflader.

ADVARSEL – Fare for elektrisk stød!

Indtrængende fugtighed kan forårsage et elektrisk stød.

- ▶ Brug ikke damprensere eller højtryksrensere til at rengøre apparatet.

BEMÆRK!

Uegnede rengøringsmidler beskadiger apparatets overflader.

- ▶ Der må ikke anvendes aggressive eller skurende rengøringsmidler.

- ▶ Brug ikke rengøringsmidler med højt indhold af alkohol.
- ▶ Brug ikke hårde skuresvampe eller rengøringsssvampe.
- ▶ Brug ikke specialrengøringsmidler til varm rengøring.

Ovnrens i en varm ovn beskadiger emaljen.

- ▶ Brug aldrig ovnrens i en varm ovn.
- ▶ Inden ovnen opvarmes næste gang, skal alle rester fjernes fuldstændig fra ovnrum og ovndør.

Forskellige rengøringsmidler, som blandes sammen, kan reagere kemisk med hinanden.

- ▶ Bland ikke rengøringsmidler.
- ▶ Fjern rester af rengøringsmidler fuldstændigt.

Saltindholdet i nye svampeklude kan beskadige overfladerne.

- ▶ Skyl nye svampeklude grundigt inden brug.

Egnet rengøringsmiddel

Anvend kun egnede rengøringsmidler til de forskellige overflader i apparatet.

Følg vejledningen for rengøring af apparatet.

→ "Rengøring af apparat", Side 22

Apparatets front

Overflade	Egnet rengøringsmiddel	Anvisninger
Rustfrit stål	<ul style="list-style-type: none"> ▪ Varmt opvaskevand ▪ Specielle plejemidler til varme overflader af rustfrit stål 	For at undgå korrosion skal pletter af kalk, fedt, stivelse og protein fjernes fra overflader af rustfrit stål med det samme. Påfør plejemidlet til rustfrit stål i et ganske tyndt lag.
Kunststof eller lakerede overflader f.eks. betjeningsfelt	<ul style="list-style-type: none"> ▪ Varmt opvaskevand 	Anvend ikke glasrengøringsmiddel eller glasskraber. For at undgå pletter, der ikke kan fjernes, skal afkalkningsmidler fjernes fra overfladen med det samme.

Apparatdør

Område	Egnet rengøringsmiddel	Anvisninger
Glasruder i ovndør	<ul style="list-style-type: none"> ▪ Varmt opvaskevand ▪ Ovnrens 	Brug ikke glasskrabere eller rustfri stålspiraler. Tip Glasruderne i ovndøren kan afmonteres for grundig rengøring. → "Ovndør", Side 23
Indvendig dørramme af rustfrit stål	<ul style="list-style-type: none"> ▪ Rengøringsmiddel til rustfrit stål 	Misfarvninger kan fjernes med et rengøringsmiddel til rustfrit stål. Anvend ikke plejemidler til rustfrit stål.
Håndtag	<ul style="list-style-type: none"> ▪ Varmt opvaskevand 	For at undgå pletter, der ikke kan fjernes, skal afkalkningsmidler fjernes fra overfladen med det samme.
Dørtætning	<ul style="list-style-type: none"> ▪ Varmt opvaskevand: 	Tætningen må ikke tages af eller skures.

Ovnrums

Område	Egnet rengøringsmiddel	Anvisninger
Emaljerede overflader	<ul style="list-style-type: none"> ▪ Varmt opvaskevand ▪ Eddikevand ▪ Ovnrens 	<p>Ved stærk tilsmudsning skal smudset oplødes og fjernes med en børste eller en rustfri stålspiral.</p> <p>Lad ovnrumsrummet tørre med åben dør efter rengøringen.</p> <p>Bemærkninger</p> <ul style="list-style-type: none"> ▪ Ved meget høje temperaturer indbrændes emaljen, og der opstår mindre farveforskelle. Apparatets funktionsdygtighed bliver ikke påvirket af dette. ▪ Kanterne på tynde bageplader kan ikke emaljeres fuldstændigt, så de kan være ru. Korrosionsbeskyttelsen bliver ikke forringet af dette. ▪ Rester af levnedsmidler efterlader en hvid belægning på de emaljerede overflader. Belægningen udgør ingen sundhedsfare. Apparatets funktionsdygtighed bliver ikke påvirket af dette. Belægningen kan fjernes med citronsyre.
Ribberammer	<ul style="list-style-type: none"> ▪ Varmt opvaskevand 	<p>Ved stærk tilsmudsning skal smudset oplødes og fjernes med en børste eller en rustfri stålspiral.</p> <p>Bemærk: Ribberammerne kan afmonteres til grundig rengøring. → "Ribberammer", Side 24</p>
Tilbehør	<ul style="list-style-type: none"> ▪ Varmt opvaskevand ▪ Ovnrens 	<p>Ved stærk tilsmudsning skal smudset oplødes og fjernes med en børste eller en rustfri stålspiral.</p> <p>Emaljeret tilbehør er egnet til vask i opvaskemaskine.</p>

16.2 Rengøring af apparat

For at undgå skader på apparatet må det kun rengøres som foreskrevet og med egnede rengøringsmidler.

ADVARSEL – Fare for forbrænding!

Under brugen bliver selve apparatet og de tilgængelige dele meget varme.

- ▶ Vær forsigtig, og undgå at berøre varmeelementer.
- ▶ Hold små børn under 8 år på sikker afstand.

ADVARSEL – Brandfare!


Løse madrester, fedt og stegesaft kan antændes.

- ▶ Fjern groft snavs fra ovnrumsrummet, varmeelementerne og tilbehøret inden driften.

Krav: Følg anvisningerne om rengøringsmidlerne.
→ "Rengøringsmidler", Side 21

1. Brug varmt opvaskevand og en opvaskeklud til rengøring af apparatet.
 - Ved visse overflader kan der anvendes andre rengøringsmidler.
→ "Egnet rengøringsmiddel", Side 21
2. Tør efter med en blød klud.

17 Rengøringsunderstøttelse "humidClean"

Rengøringsunderstøttelsen "humidClean"  er et hurtigt alternativ til den normale rengøring af ovnrumsrummet. Rengøringsunderstøttelsen opløder smuds ved fordampning af opvaskevand. Så er det lettere at fjerne smudset bagefter.

17.1 Indstilling af rengøringsunderstøttelse

ADVARSEL – Fare for skoldning!

Der kan opstå meget varm damp, hvis der hældes vand i det varme ovnrumsrum.

- ▶ Hæld aldrig vand ind i ovnrumsrummet, så længe det er varmt.

Bemærk: Ovnbelysningen lyser ikke, mens rengøringsunderstøttelsen udføres.

Krav: Ovnrummet skal være helt afkølet.

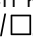

1. Tag tilbehøret ud af ovnrumsrummet.

2. BEMÆRK!

Destilleret vand i ovnrumsrummet medfører korrosion.

- ▶ Brug ikke destilleret vand.

Bland 0,4 liter vand med en dråbe opvaskemiddel, og hæld det ud på midten af ovnbunden.

3. Tryk på "Rengøring".
4. Tryk på "humidClean".
Varigheden kan ikke ændres.
5. Tryk på /□.
- ✓ I displayet vises en anvisning om de nødvendige forberedelser i forbindelse med Rengøringsunderstøttelsen.
6. Bekræft meddelelsen.
- ✓ Rengøringsunderstøttelsen starter, og varigheden tæller ned.
- ✓ Når Rengøringsunderstøttelsen er afsluttet, lyder der et signal. I displayet vises en meddelelse om, at driften er afsluttet.
7. Sluk for apparatet med .
8. → "Rengøring af ovnrumsrummet efter Rengøringsunderstøttelsen", Side 23.

17.2 Rengøring af ovnrummet efter Rengøringsunderstøttelsen

BEMÆRK!

Længerevarende fugtighed i ovnrummet kan medføre korrosion.

- ▶ Tør ovnrummet af, når rengøringsunderstøttelsen er afsluttet, og lad det tørre fuldstændigt.

1. Lad apparatet køle af.
2. Fjern restvandet i ovnrummet med en sugende svampeklud.

3. Rengør de glatte emaljerede flader i ovnrummet med en opvaskeklud eller en blød børste. Hårdnakkede rester kan fjernes med en fin rengøringskvamp af rustfrit stål.
4. Fjern kalkrende med en klud dyppet i eddike, og tør efter med rent vand.
5. Tør ovnrummet med en blød klud.
6. Lad ovndøren stå åben ca. 1 time, så ovnrummet kan tørre fuldstændigt, eller brug funktionen "Tørring".
→ "Indstilling af tørring", Side 23

18 Tørringsfunktion

For at undgå restfugtighed skal ovnrummet tørres efter drift udelukkende med mikrobølger.

BEMÆRK!

Emaljen bliver beskadiget, hvis apparatet bruges med vand på ovnbunden ved temperaturer over 120 °C.

- ▶ Start ikke apparatet, hvis der er vand på ovnbunden.
- ▶ Tør vandet af ovnbunden, inden apparatet startes.

18.1 Tørring af ovnrum

Tør ovnrummet af manuelt, eller brug funktionen "Tørringsfunktion".

1. Lad apparatet køle af.
2. Fjern snavs fra ovnrummet.
3. Tør vand i ovnrummet af.
4. Tør ovnrummet.
 - Lad ovndøren stå åben ca. 1 time, så ovnrummet kan tørre.

- Indstil "Tørringsfunktion" for at anvende funktionen "Tørringsfunktion".
→ "Indstilling af tørring", Side 23

Indstilling af tørring

Krav: → "Tørring af ovnrum", Side 23

1. Tryk på "Rengøring".
2. Tryk på "Tørringsfunktion".
Varigheden kan ikke ændres.
3. Tryk på \triangleright/\square .
✓ I displayet vises en anvisning om de nødvendige forberedelser til tørringen.
4. Bekræft meddelelsen.
✓ Tørringen starter, og varigheden tæller ned.
✓ Når tørringen er afsluttet, lyder der et signal. I displayet vises en meddelelse om, at driften er afsluttet.
5. Sluk for apparatet med \odot .
6. Lad ovndøren stå åben 1 til 2 minutter for at tørre ovnrummet fuldstændigt.

19 Ovndør

Ovndøren kan skilles ad for grundig rengøring.

19.1 Afmontage af udvendig ovnrude

⚠ ADVARSEL – Fare for tilskadekomst!

Ovndørens hængsler bevæger sig, når døren åbnes eller lukkes, hvorved fingre kan blive klemt.

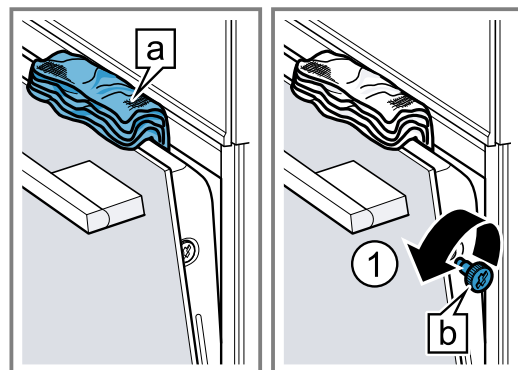
- ▶ Rør ikke ved området omkring hængslerne med hænderne.

Komponenterne indvendig i ovndøren kan have skarpe kanter.

- ▶ Brug beskyttelseshandsker.

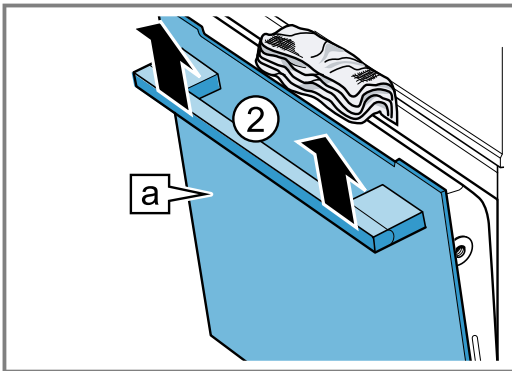
1. Åbn apparatets dør.
2. Klem et viskestykke a , der er foldet flere gange, fast i ovndøren.

3. Skru skrue b i højre og venstre side ud af ovndøren 1 , og fjern dem.



4. Luk apparatets dør.

5. Hold den forreste glasrude **a** i håndtaget med begge hænder, og træk den opad og ud **1**.



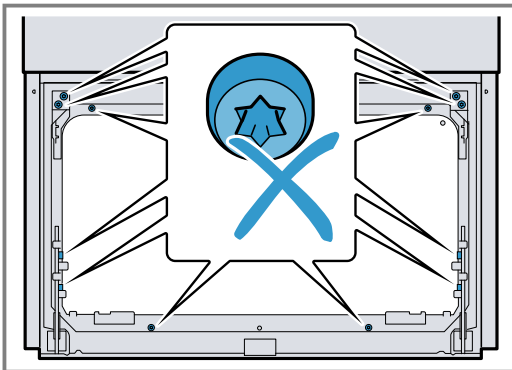
6. Læg den forreste glasrude med håndtaget vendende nedad på en plan flade.

7. **⚠ ADVARSEL – Fare for alvorlige sundhedsskader!**

Når skrueene er fjernet, er apparatet ikke længere sikkert. Der kan trænge mikrobølgeenergi ud.

- ▶ Skru aldrig disse skrue ud.

Skrueene på rammen må aldrig skrues ud.



8. Rengør ovndøren.

→ "Egnet rengøringsmiddel", Side 21

9. Tør glasruderne, og monter dem igen.

→ "Påmontage af udvendig ovnrude", Side 24

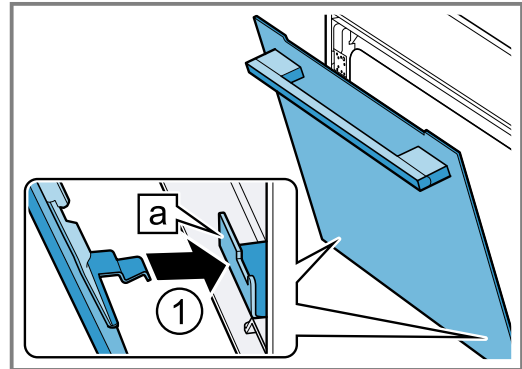
10. **⚠ ADVARSEL – Fare for alvorlige sundhedsskader!**

Hvis mellemruden fjernes og monteres igen, er apparatet ikke længere sikkert.

- ▶ Bøjelaskerne må ikke bøjes op.
- ▶ Tag aldrig mellemruden ud.

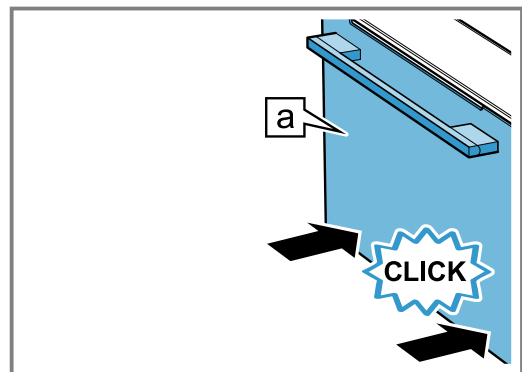
19.2 Påmontage af udvendig ovnrude

1. Sæt den forreste rude ind i holderen forinden **a** i venstre og højre side **1**.



2. Tryk den forreste glasrude til.

3. Tryk den forreste glasrude nedad **a**, til den går hørbart i indgreb.



4. Skru de to skrue i højre og venstre side af ovndøren i.

5. Åbn ovndøren lidt, og fjern viskestykket.

6. Luk apparatets dør.

Bemærk: Ovnen må først bruges, når glasruderne i ovndøren er korrekt monteret.

20 Ribberammer

Ribberammerne kan tages ud til grundig rengøring af ovnrum og ribberammer eller for at udskifte ribberammerne.

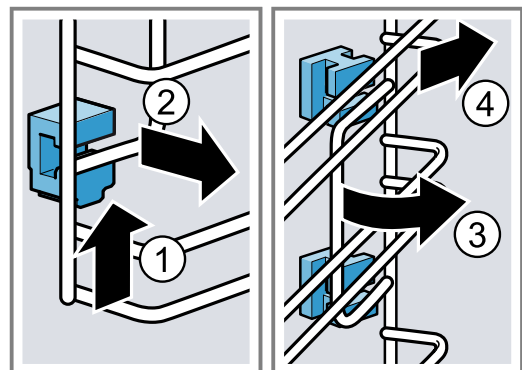
20.1 Udtagning af ribberammer

- ⚠ ADVARSEL – Fare for forbrænding!**

Ribberammerne bliver meget varme

- ▶ Rør aldrig ved ribberammerne, når de er varme.
- ▶ Lad altid apparatet køle af.
- ▶ Hold børn på sikker afstand.

1. Løft ribberammen foran **1**, og frigør den **2**.



2. Drej derefter hele ribberammen udad **3**, og frigør den bagved **4**.

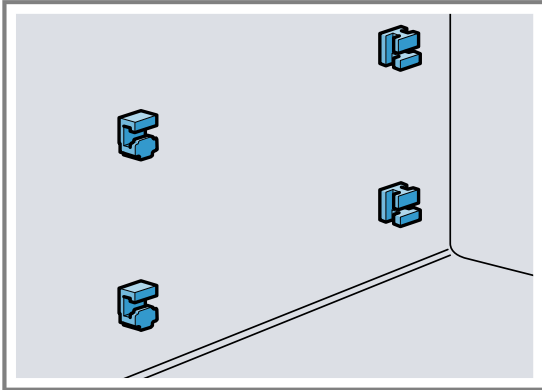
3. Rengør ribberammen.

20.2 Isætning af holdere

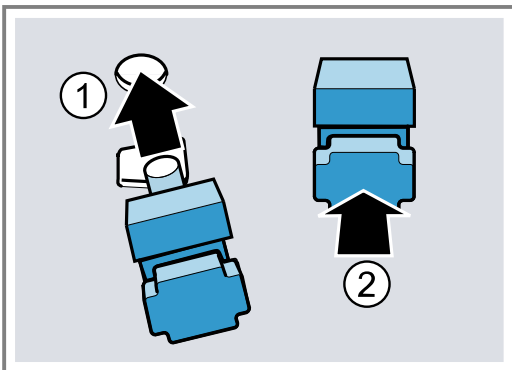
Når ribberammerne tages ud, kan holderne falde ud.

Bemærk:

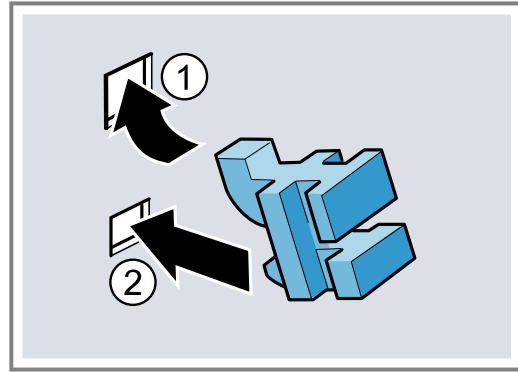
Holderne foran og bagved er forskellige.



1. Sæt de forreste holdere ind i det runde hul med krogen opad, og sæt dem lidt på skrå ①.
2. Sæt de forreste holdere ind forneden, og sæt dem lige ②.

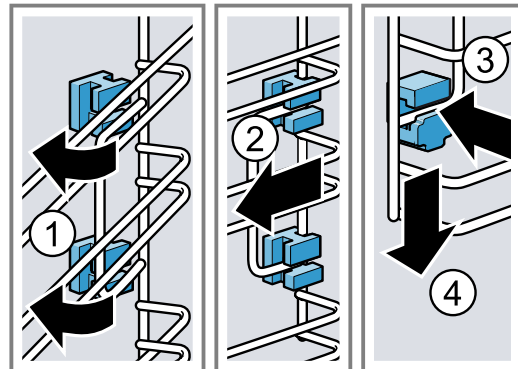


3. Stik krogen på de bagerste holdere ind i det øverste hul ①, og tryk den ind i det underste hul ②.



20.3 Isætning af ribberammer

1. Sæt ribberammen ind på skrå bagerst foroven og forneden, og sæt den ind i holderne ①.
2. Træk ribberammen fremad ②.
3. Sæt ribberammen ind foran ③, og tryk den nedad ④.



21 Afhjælpning af fejl

Mindre fejl ved apparatet kan afhjælpes selv. Læs oplysningerne om fejlahjælpning, inden kundeservice kontaktes. Sådan undgås unødige omkostninger.

⚠ ADVARSEL – Fare for tilskadekomst!

Ukorrekte reparationer er farlige.

- ▶ Kun uddannet fagpersonale må udføre reparationer på apparatet.
- ▶ Hvis apparatet er defekt, så kontakt kundeservice. → "Kundeservice", Side 27

⚠ ADVARSEL – Fare for elektrisk stød!

Ukorrekte reparationer er farlige.

- ▶ Kun fagpersonale, der er uddannet til det, må udføre reparationer på apparatet.
- ▶ Der må kun anvendes originale reservedele til reparation af apparatet.
- ▶ Hvis nettilslutningsledningen til apparatet bliver beskadiget, skal den udskiftes af producentens kundeservice eller en lignende kvalificeret person for at undgå, at der opstår fare.

21.1 Funktionsfejl

Fejl	Årsag og fejlahjælpning
Apparatet virker ikke.	Sikringen i sikringsskabet er udløst. <ul style="list-style-type: none"> ▶ Kontroller sikringen i sikringsskabet.
	Strømforsyning er afbrudt. <ul style="list-style-type: none"> ▶ Kontroller, om rummets belysning eller andre apparater i rummet fungerer.

Fejl	Årsag og fejlahjælpning
Apparatet virker ikke.	<p>Fejl i elektronikken</p> <ol style="list-style-type: none"> 1. Afbryd apparatet fra strømforsyningsnettet i mindst 30 sekunder ved at slå sikringen i sikringsskabet fra. 2. Nulstil grundindstillingerne til fabriksindstillingerne. → "Grundindstillinger", Side 18
I displayet vises "Sprache Deutsch".	<p>Strømforsyning er afbrudt.</p> <ul style="list-style-type: none"> ▶ Foretag indstillingerne for den første ibrugtagning.
Driften starter ikke eller bliver afbrudt.	<p>Forskellige årsager er mulige.</p> <ul style="list-style-type: none"> ▶ Kontroller de anvisninger, der vises i displayet. → "Visning af oplysninger", Side 12 <p>Funktionsfejl</p> <ul style="list-style-type: none"> ▶ Kontakt kundeservice. → "Kundeservice", Side 27
Apparatet varmer ikke.	<p>Demotilstand er aktiveret.</p> <ol style="list-style-type: none"> 1. Afbryd kort strømforsyningen til apparatet ved at deaktivere sikringen i sikringsboksen og aktivere den igen. 2. Deaktiver indenfor de næste ca. 5 minutter demotilstanden i grundindstillingerne. → "Ændring af grundindstillinger", Side 19 <p>Strømforsyning er afbrudt.</p> <ul style="list-style-type: none"> ▶ Åbn apparatets dør én gang efter et strømsvigt, og luk den igen. ✓ Apparatet udfører en selvkontrol og er klar til brug.
Klokkeslæt vises ikke, når apparatet er slukket.	<p>Grundindstilling er blevet ændret.</p> <ul style="list-style-type: none"> ▶ Korrigér grundindstillingen for visning af ur. → "Grundindstillinger", Side 18
Home Connect fungerer ikke korrekt.	<p>Forskellige årsager er mulige.</p> <ul style="list-style-type: none"> ▶ Gå til www.home-connect.com.
Ved ren mikrobølge-drift bliver ovnrummet varmt.	<p>Tørringsfunktion er aktiveret.</p> <ul style="list-style-type: none"> ▶ - Vær opmærksom på oplysningerne om drift med mikrobølger. → "Mikrobølger", Side 14
Ovnbelysning fungerer ikke.	<p>Grundindstilling er blevet ændret.</p> <ul style="list-style-type: none"> ▶ Korrigér grundindstillingen for belysningen. → "Grundindstillinger", Side 18 <p>LED-lampe er defekt.</p> <ul style="list-style-type: none"> ▶ Kontakt kundeservice. → "Kundeservice", Side 27
Maksimal driftstid nået.	<p>For at undgå at apparatet utilsigtet er vedvarende i drift, holder apparatet automatisk op med at varme, hvis indstillingerne ikke er blevet ændret i flere timer. Der vises en meddelelse i displayet. Det afhænger af indstillingerne for den pågældende driftstype, hvornår den maksimale driftstid er nået.</p> <ol style="list-style-type: none"> 1. Sluk først for apparatet med ☺, og tænd det igen for at fortsætte driften. Indstil driften igen, og start. 2. Sluk for apparatet med ☺, når det ikke bruges. <p>Tip For at undgå at apparatet utilsigtet slukkes, kan der indstilles en varighed. → "Tidsfunktioner", Side 13</p>
Der vises fejlkoder med bogstaver og tal i displayet, f.eks. E0111.	<p>Elektronikken har registreret en fejl.</p> <ol style="list-style-type: none"> 1. Sluk for apparatet, og tænd det igen. ✓ Meddelelsen forsvinder, hvis fejlen var enkeltstående. 2. Hvis meddelelsen vises igen, så kontakt kundeservice. Angiv den nøjagtige fejlmeddelelse ved opkaldet. → "Kundeservice", Side 27
Resultatet af madlavningen er ikke tilfredsstillende.	<p>Indstillingerne var forkerte. Indstillingsværdierne, f.eks. temperatur og varighed afhænger af opskriften, mængden og af madvarerne.</p> <ul style="list-style-type: none"> ▶ Indstil lavere eller højere værdier næste gang. <p>Tip Der findes flere oplysninger om tilberedning og korrekte indstillinger i Home Connect app eller på vores Homepage siemens-home.bsh-group.com.</p>

22 Bortskaffelse

22.1 Bortskaffelse af udtjent apparat

Ved miljørigtig bortskaffelse kan værdifulde råstoffer genindvindes.

1. Træk nettilslutningsledningens netstik ud.
2. Skær nettilslutningsledningen over.
3. Bortskaf apparatet miljørigtigt.
Hvis der er tvivl om genbrugsordningerne, og om hvor genbrugspladserne er placeret, så kan forhandleren, kommunen eller de kommunale myndigheder kontaktes for at få yderligere information.



Dette apparat er klassificeret iht. det europæiske direktiv 2012/19/EU om affald af elektrisk- og elektronisk udstyr (waste electrical and electronic equipment - WEEE).

Dette direktiv angiver rammerne for indlevering og recycling af kasserede apparater gældende for hele EU.

23 Kundeservice

Der findes detaljerede oplysninger om garantiperiode og garantibetingelser for det aktuelle land hos vores kundeservice, den lokale forhandler og på vores hjemmeside.

Hav apparatets produktnummer (E-Nr.), fabrikationsnummer (FD-Nr.) og løbenummer (Z-Nr.) parat, hvis du kontakter kundeservice.

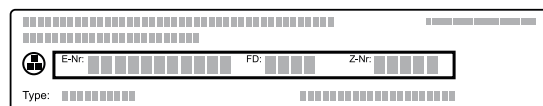
Kontaktdata for kundeservice findes i vedlagte liste over kundeserviceafdelinger eller på vores hjemmeside.

Dette produkt indeholder lyskilder i energieffektivitetsklasse G. Lyskilderne fås som reservedele og må kun udskiftes af fagpersonale, der er uddannet til dette.

23.1 Produktnummer (E-Nr.), fabrikationsnummer (FD-Nr.) og løbenummer (Z-Nr.)

Produktnummeret (E-Nr.), fabrikationsnummeret (FD-Nr.) og løbenummeret (Z-Nr.) findes på apparatets typeskilt.

Typeskiltet med numrene kan ses, når apparatets dør åbnes.



Skriv dataene ned, så du hurtigt kan finde apparatets data og telefonnummeret til kundeservice.

Det er også muligt at vise apparatoplysningerne i Grundindstillingerne.

→ "Grundindstillinger", Side 18

24 Oplysninger om fri software og open source-software

Dette produkt indeholder softwarekomponenter, der er licenseret af ophavsretsindehaverne som fri software eller open source-software.

De pågældende licensoplysninger er gemt i husholdningsapparatet. Det er også muligt at få adgang til de pågældende licensoplysninger via Home Connect-appen: "Profil -> Juridiske henvisninger -> Licensoplysninger".¹ Licensoplysningerne kan downloades på hjemmesiden for mærkevaren. (Søg efter den pågældende apparatmodel og yderligere dokumenter på produkt hjemmesiden). Alternativt kan de pågældende oplysninger anfordres på ossrequest@bshg.com eller BSH Hausgeräte GmbH, Carl-Wery-Str. 34, D-81739 München.

Kildecoden stilles til rådighed efter anmodning om dette.

Send din anmodning til ossrequest@bshg.com eller BSH Hausgeräte GmbH, Carl-Wery-Str. 34, D-81739 München.

Emne: „OSSREQUEST“

Du afregnes for omkostningerne, der er forbundet med behandlingen af din anmodning. Dette tilbud gælder i tre år fra købsdatoen eller som minimum i den periode, hvor vi tilbyder support og reservedele til det pågældende apparat.

¹ Afhængigt af apparatets udstyr

25 Overensstemmelseserklæring

Hermed erklærer BSH Hausgeräte GmbH, at dette apparat med Home Connect-funktionalitet er i overensstemmelse med de grundlæggende krav og øvrige gældende bestemmelser i direktiv 2014/53/EU.

På internettet findes en udførlig RED-overensstemmelseserklæring på det aktuelle apparats produktside under de ekstra dokumenter på adressen siemens-home.bsh-group.com.

2,4-GHz-bånd (2400–2483,5 MHz): maks. 100 mW



BE	BG	CZ	DK	DE	EE	IE	EL	ES
FR	HR	IT	CY	LI	LV	LT	LU	HU
MT	NL	AT	PL	PT	RO	SI	SK	FI
SE	NO	CH	TR	IS	UK (NI)			

5 GHz WLAN (Wi-Fi): Kun til indendørs brug.

AL	BA	MD	ME	MK	RS	UK	UA
----	----	----	----	----	----	----	----

5 GHz WLAN (Wi-Fi): Kun til indendørs brug.

26 Sådan lykkes det

Her findes anvisninger om de rigtige indstillinger samt det bedste tilbehør og fade til forskellige retter. Disse anbefalinger er specielt optimeret til det pågældende apparat.

Tip Der findes flere oplysninger om tilberedning og korrekte indstillinger i Home Connect app eller på vores Homepage siemens-home.bsh-group.com.

26.1 Generelle tilberedningsanvisninger

Følg disse anvisninger ved tilberedningen af alle retter.

- Temperatur og varighed afhænger af mængden og af opskriften. Derfor er der angivet indstillingsområder. Prøv først med de laveste værdier.
- Indstillingsværdierne gælder for isætning af retten i en kold ovn. Hvis ovnen alligevel skal forvarmes, skal tilbehøret først sættes i ovnen efter forvarmningen.
- Fjern tilbehør, som ikke bruges, fra ovnrummet.

26.2 Tilberedningsanvisninger for bagning

- Til bagning af kager, bagværk og brød er bageforme af mørkt metal bedst egnede.
- Anvend en bred, flad form til tærter og gratiner. I et smalt, højt fad skal retterne tilberedes i længere tid, og overfladen bliver mørkere.
- Sæt universalbradepanden ind på rillehøjde 1, hvis gratinerne tilberedes direkte i den.
- Indstillingsværdierne for brøddej gælder både for dej på bageplade og for dej i en firkantet form.
- De anbefalede indstillinger for bagning i kombination med mikrobølger gælder for metalbageforme.

BEMÆRK!

Der dannes vanddamp, hvis der er vand i det varme ovnrøm. Ovnbunden kan blive beskadiget på grund af den store temperaturforskel.

- ▶ Hæld aldrig vand ind i ovnrummet, så længe det er varmt.
- ▶ Stil ikke service eller fade med vand på ovnbunden.

Rillehøjder

Brug rillehøjde 1 ved bagning i ét lag.

26.3 Tilberedningsanvisninger for stegning, grydestegning og grillning

- De anbefalede indstillinger gælder for stegning af madvarer med køleskabstemperatur samt for tilberedningsklart fjerkræ uden fyld.
- Læg fjerkræ med brystsiden eller skindsiden nedad på fadet.
- Vend stege, grillmad og hele fisk efter ca. 1/2 til 2/3 af den anførte tid.

Stegning på risten

På risten bliver retten særligt sprød på alle sider. F.eks. er stegning på risten velegnet til stort fjerkræ eller flere stykker samtidig.

- Kødstykkerne skal have nogenlunde samme vægt og tykkelse. Grillstykkerne bliver jævnt brunet og bevares saftige.
- Læg kødstykkerne direkte på risten.
- Sæt universalbradepanden ind på rillehøjde under risten for at opsamle dryp af væske.
- Hæld op til 1/2 liter vand i universalbradepanden afhængigt af kødstykkernes størrelse og art. Den opsamlede stegesky kan bruges til saucen. Derudover opstår der mindre røg, og ovnrummet bliver mindre tilsmudset.

Stegning i fad

Hvis der lægges låg over retterne under tilberedningen, bliver ovnrummet ikke så snavset.

Generelt om stegning i fad

- Anvend varmebestandige, ovnfaste fade.
- Stil fadet på risten.
- Fade af glas er mest velegnede.
- Følg producentens anvisninger for stegefadet.

Stegning i fad uden låg

- Anvend et højt stegefad.
- Universalbradepanden kan bruges i mangel af et passende fad.

Stegning i fad med låg

- Anvend et tætsluttende låg, der passer i størrelsen.
- Afstanden mellem kød og låg skal minimum være 3 cm. Kødet kan hæve lidt.

ADVARSEL – Fare for skoldning!

Når låget tages af fadet efter tilberedningen, kan dampen være meget varm. Afhængigt af temperaturen er damp ikke altid synlig.

- ▶ Løft derfor først låget op på den modsatte side, så den varme damp kan undslippe væk fra kroppen.
- ▶ Hold børn på sikker afstand.

Grillning

Retter, der skal være sprøde, kan grilles.

BEMÆRK!

Syreholdige madvarer kan beskadige risten

- ▶ Læg ikke syreholdige madvarer direkte på risten, f.eks. frugt eller grillmad, som er marineret i syreholdig marinade.

Oplysning til personer med nikkelallergi

I sjældne tilfælde kan der overføres ringe spor af nikkel til madvarerne.

Varmluft/impulsgrill er særligt velegnet til tilberedning af helt fjerkræ og fisk samt af kød, f.eks. flæskesteg med sprød svær.

- Grillstykkerne skal have nogenlunde samme vægt og tykkelse. Grillstykkerne bliver jævnt brunet og bevares saftige.
- Læg grillstykkerne direkte på risten.
- Sæt universalbradepanden ind mindst en rillehøjde under risten for at opsamle dryp af væske.

Bemærkninger

- Grillelementet tændes og slukkes med jævne mellemrum. Det er normalt. Hyppigheden afhænger af det indstillede grilltrin.
- Der kan dannes røg under grillningen.

26.4 Tilberedning med mikrobølger

Ved tilberedning af retter med mikrobølger kan tilberedningstiden forkortes væsentligt.

Generelt

- Tilberedningstiden med mikrobølger afhænger af rettens samlede vægt.
Hvis der skal tilberedes en anden mængde end den angivne mængde, gælder følgende tommelfingerregel: **Den dobbelte mængde kræver næsten den dobbelte tilberedningstid.**
- Retterne afgiver varme til fadet. Fadet kan blive meget varmt.
- I betjeningsvejledningens hovedafsnit findes oplysninger om, hvordan mikrobølger og tilførsel af mikrobølger indstilles.
→ "Mikrobølger", Side 14
→ "Tilførsel af mikrobølger", Side 15

Tip

Der findes flere tilberedninger med mikrobølger her:

- → "Optøning", Side 32
- → "Opvarmning med mikrobølger", Side 33

Tilberedning eller dampning med mikrobølger

- Anvend et mikrobølgeegnet fad med låg. Der kan anvendes en tallerken eller speciel mikrobølgefolie til afdækning.
- Brug et højt fad med låg ved tilberedning af alle kornprodukter som f.eks. ris. Retter med kornprodukter skummer meget op under tilberedningen. Tilsæt væske, som angivet i de anbefalede indstillinger.
- Vask madvarerne uden at tørre dem. Tilsæt 1-3 spsk. vand eller citronsaft til retterne.
- Fordel retterne fladt i fadet. Flade retter bliver hurtigere tilberedt end høje.
- Brug ikke for meget salt og krydderier. Ved tilberedning med mikrobølger bliver madvarernes egen smag i stort omfang bevaret.
- Vend eller omrør retten 2-3 gange under tilberedningen.
- Lad retten hvile 2-3 minutter efter tilberedningen.

26.5 Tilberedningsanvisninger for færdigretter

- Resultatet af tilberedningen er meget afhængigt af madvarernes kvalitet. Produktet kan allerede have brændte steder eller ujævnheder inden tilberedningen.
- Anvend ikke stærkt overisede dybfrostprodukter. Fjern is fra retten.
- Tag færdigretter ud af emballagen.
- Anvend varmebestandige fade, hvis færdigretten opvarmes eller tilberedes i et fad.
- Fordel retter, som tilberedes stykvis, f.eks. rundstykker eller kartoffelprodukter, ensartet og jævnt på tilbehøret. Sørg for, at der er lidt plads mellem de enkelte stykker.
- Følg producentens anvisninger på emballagen.
- Vælg den næstlaveste wattindstilling i apparatet, hvis der er angivet en anden værdi på pakken, end der kan vælges på apparatet. Forlæng varigheden for at opnå det samme tilberedningsresultat.

26.6 Udvalg af retter

For talrige retter er de anbefalede indstillinger ordnet i i henhold til retternes kategorier.

Anbefalede indstillinger for forskellige retter

Ret	Tilbehør / fad	Rillehøjde	Ovnfunktion → Side 9	Temperatur i °C / grilltrin	Mikrobølgeeffekt i W	Varighed i min.
Frugt- eller kvarkkage med bund af mørdej	Springform Ø 26 cm	1		170-180	-	80-90
Frugt- eller kvarkkage med bund af mørdej	Springform Ø 26 cm	1		1. 170-180 2. 100	1. 180 2. -	1. 30-40 2. 20
Lagkagebund, 6 æg	Springform Ø 28 cm	1		150-170 ¹	-	30-50
Lagkagebund, 6 æg	Springform Ø 28 cm	1		150-160	-	50-60
Mørdejskage med fugtigt fyld	Universalbradepande	1		160-180	-	60-80
Gærkage med fugtigt fyld	Universalbradepande	1		180-190	-	30-45
Roulade	Bageplade	1		180-190 ¹	-	10-20
Muffins	Muffinplade	1		170-190	-	15-30
Småt bagværk af gærdej	Bageplade	1		160-170	-	30-40
Småkager	Bageplade	2		140-160	-	15-30
Brød, 750 g	Universalbradepande eller Firkantet form	1		1. 210-220 2. 180-190 ¹	-	1. 10-15 2. 25-35
Brød, 1500 g	Universalbradepande eller Firkantet form	1		1. 210-220 2. 180-190 ¹	-	1. 10-15 2. 40-50
Brød, 1500 g	Universalbradepande eller Firkantet form	1		200-210	-	35-45
Fladbrød	Universalbradepande	1		220-230	-	25-35
Rundstykker, frisklavede	Bageplade	1		180-190	-	25-35
Pizza, frisklavet	Bageplade	1		200-220	-	25-35
Pizza, frisklavet, tynd bund, i pizzaform	Pizzaplade	1		210-230	-	20-30
Quiche	Quiche-form med mørk belægning	1		200-210	-	35-45
Flammkuchen	Universalbradepande	1		220-230 ¹	-	15-25
Tærte, krydret, tilberedte ingredienser	Gratinform	1		200-220	-	35-55
Tærte, krydret, tilberedte ingredienser	Gratinform	1		140-160	360	20-30
Lasagne, dybfrost, 350-450 g, 3 cm høj	Fad uden låg	1		200-210	180	20-25
Lasagne, dybfrost, 600-1000 g, 4-5 cm høj	Fad uden låg	1		200-210	180	35-45

¹ Forvarm apparatet.

² Rør forsigtigt rundt i retten 1 - 2 gange.

Ret	Tilbehør / fad	Rillehøjde	Ovnfunktion → Side 9	Temperatur i °C / grilltrin	Mikrobølgeeffekt i W	Varighed i min.
Kartoffelgratin, rå ingredienser, 4 cm høj	Gratinform	1		170-180	-	50-65
Kartoffelgratin, rå ingredienser, 4 cm høj	Gratinform	1		150-170	360	25-30
Kylling, 1,3 kg, uden fyld	Fad uden låg	1		200-220	-	60-70
Kyllinger, halve	Fad uden låg	1		180-200	360	25-35
Små kyllingestykker, à 250 g	Rist	2		220-230	-	30-35
Små kyllingestykker, à 250 g	Fad uden låg	1		190-210	360	20-30
Gås, uden fyld, 3 kg	Fad uden låg	1		160-170	-	120-150
Flæskesteg uden svær, f.eks. nakkeestykke, 1,5 kg	Fad uden låg	1		180-200	-	120-130
Flæskesteg uden svær, f.eks. nakkeestykke, 1,5 kg	Fad med låg	1		180-200	180	55-65
Flæskesteg uden svær, f.eks. nakkeestykke, 1,5 kg	Fad uden låg	1		180-190	-	120-140
Oksefilet, medium, 1 kg	Fad uden låg	1		210-220	-	40-50
Oksegrydesteg, 1,5 kg	Fad med låg	1		200-220	-	130-140
Oksegrydesteg, 1,5 kg	Fad med låg	1		200-220	-	140-160
Roastbeef, medium, 1,5 kg	Fad uden låg	1		220-230	-	60-70
Lammekølle uden ben, medium, 1,5 kg	Fad uden låg	1		170-190	-	50-70
Forloren hare, 1 kg + 50 ml vand	Fad uden låg	1		170-190	360	30-40
Fisk, grillet, hel, 300 g, f.eks. forel	Fad uden låg	1		170-190	-	20-30
Grøntsager, rå, 250 g	Fad med låg	1		-	600	8-12 ²
Grøntsager, blandede, 250 g + 25 ml vand	Fad med låg	1		-	600	10-14 ²
Bagte kartofler, i halve, 1 kg	Universalbradepande	2		200-220	360	15-20
Hvide kartofler, i kvarte, 500 g	Fad med låg	1		-	600	12-15 ²
Langkornet ris, 250 g + 500 ml vand	Fad med låg	1		-	1. 600 2. 180	1. 7-9 2. 13-16
Hirse, hel, 250 g + 600 ml vand	Fad med låg	1		-	1. 600 2. 180	1. 8-10 2. 10-15
Polenta eller majsgryn, 125 g + 500 ml vand	Fad med låg	1		-	600	6-8 ²

¹ Forvarm apparatet.

² Rør forsigtigt rundt i retten 1 - 2 gange.

Dessert

Tilberedning af yoghurt

1. Tag ribberammer og tilbehør ud af ovnrummet.
2. Varm 1 liter mælk (3,5 % fedt) op til 90 °C på kogesektionen, og lad mælken køle ned til 40 °C. Ved langtidsholdbar mælk er opvarmning til 40 °C tilstrækkelig.

3. Rør 150 g yoghurt med køleskabstemperatur sammen med mælken.
4. Fyld massen i små beholdere, f.eks. kopper eller små glas.
5. Dæk beholderne til med folie, f.eks. plastfolie.
6. Stil beholderne på ovnbunden.
7. Indstil apparatet svarende til den anbefalede indstilling.

da Sådan lykkes det

- Lad yoghurten hvile i køleskabet i mindst 12 timer efter tilberedningen.

Tilberedning af budding af buddingpulver

- Brug et højt mikrobølgeegnet fad.
- Bland buddingepulveret sammen med hele mængden af mælk og sukker i fadet.
- Sæt fadet i ovnen på risten.
- Indstil apparatet svarende til den anbefalede indstilling.
- Omrør kraftigt, når mælken koger op.
- Gentag dette, til den ønskede konsistens er nået.

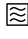


Tilberedning af popcorn med mikrobølger

ADVARSEL – Fare for forbrænding!

Hvis madvarer er indpakket lufttæt, kan emballagen springe.

- ▶ Følg altid anvisningerne på emballagen.
- ▶ Brug altid grydelapper, når retten tages ud af ovnen.

Anbefalede indstillinger for desserter, kompot

Ret	Tilbehør / fade	Rillehøjde	Ovnfunktion → Side 9	Temperatur i °C	Mikrobølgeeffekt i W	Varighed i min.
Budding af buddingpulver	Fad med låg	1		-	600	5-8 ¹
Yoghurt	Portionsforme	Ovnbund		40-45	-	8-9 h
Popcorn til mikrobølger, 1 pose à 100 g ²	Fad uden låg	1		-	600	4-6

¹ Rør forsigtigt rundt i retten 1 - 2 gange.

² Læg den lukkede pose på fadet.

26.7 Særlige tilberedningsmåder og andre anvendelser

Oplysninger og anbefalede indstillinger for særlige tilberedningsmåder og andre anvendelser, f.eks. langtidstegning.

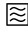


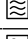
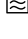
Optøning

Apparatet kan bruges til optøning af dybfrostretter.

Tilberedningsanvisninger for optøning

- Med driftstypen "Mikrobølger" kan dybfrosne frugt, grøntsager, fjerkræ, kød, fisk eller bagværk tøs op.
- Tag frosne madvarer ud af emballagen inden optøningen.






Anbefalede indstillinger for optøning

Ret	Tilbehør / fade	Rillehøjde	Ovnfunktion → Side 9	Temperatur i °C	Mikrobølgeeffekt i W	Varighed i min.
Brød, 500 g	Fad uden låg	1		-	1. 180 2. 90	1. 3 2. 10-15
Rundstykker	Rist	1		140-160	90	2-4
Kage, fugtigt fyld, 500 g	Fad uden låg	1		-	1. 180 2. 90	1. 2 2. 10-15
Tørkage, 750 g	Fad uden låg	1		-	90	10-15
Kylling, hel, 1,3 kg	Fad uden låg	1		-	1. 180 2. 90	1. 10 2. 10-20 ¹

¹ Vend retten efter 1/2 af den samlede tilberedningstid.

- Brug en mikrobølgeegnet flad gratinform. Brug ikke porcelæn eller meget buede tallerkner.
- Læg posen med popcorn på fadet iht. angivelserne på pakken.
- Indstil apparatet svarende til den anbefalede indstilling.
- Alt efter produkt og mængde kan det være nødvendigt at tilpasse tiden.
- For at popcornene ikke skal brænde på, skal popcornposen tages ud efter 1½ minut og rystes.
- Læg popcornposen tilbage i ovnen, og lad popcornene 'poppe' videre.
- Sluk for apparatet, og tag popcornposen ud af ovnen, når der kun høres pop-lyde for hver 2-3 sekunder.
- Tør ovnrummet af efter tilberedningen.

- Anvend varmebestandige og mikrobølgeegnede fade med låg.
- Anbefalede indstillinger for retter med dybfrosttemperatur (-18 °C).
- Optøning lykkes bedre i flere trin. Disse trin er angivet under hinanden i de anbefalede indstillinger.
- Vend eller omrør retten 1-2 gange. Store stykker skal vendes flere gange. Del retterne i mindre stykker i løbet af processen. Tag optøede dele ud af ovnrummet.
- Lad de optøede retter hvile yderligere i 10 til 30 minutter i den slukkede ovn, så temperaturen udlignes.

Ret	Tilbehør / fad	Rillehøjde	Ovnfunktion → <i>Side 9</i>	Temperatur i °C	Mikrobølgeeffekt i W	Varighed i min.
Kød, hele stykker, f.eks. steg, råt kød, 1 kg	Fad uden låg	1		-	1. 180 2. 90	1. 15 2. 20-30 ¹
Hakket kød, blandet, 500 g	Fad uden låg	1		-	1. 180 2. 90	1. 5 2. 10-15 ¹
Fisk, hel, 300 g	Fad uden låg	1		-	1. 180 2. 90	1. 3 2. 10-15 ¹
Bærfrugter, 300 g	Fad uden låg	1		-	180	5-10
Optøning, smør, 125 g	Fad uden låg	1		-	90	7-9

¹ Vend retten efter 1/2 af den samlede tilberedningstid.

Opvarmning med mikrobølger

Med mikrobølger kan retter opvarmes eller optøs og opvarmes i samme proces.

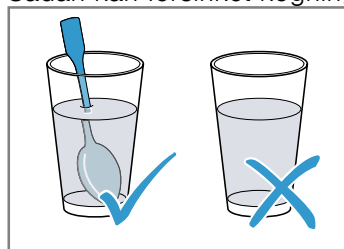
Anvisninger for opvarmning med mikrobølger

- Anvend et mikrobølgeegnet fad med låg.
- Vend eller omrør retten 2-3 gange under tilberedningen.
- Lad retten hvile 1-2 minutter efter opvarmningen.
- Retterne afgiver varme til fadet. Fadet kan blive meget varmt.
- Vær opmærksom på følgende punkter ved opvarmning af babymad:
 - Stil sutteflasker uden sut og låg på risten.
 - Ryst eller omrør babymad grundigt efter opvarmningen.
 - Kontroller ubetinget babymadens temperatur.
- Tør ovnrummet af efter opvarmningen.

⚠ ADVARSEL – Fare for skoldning!

Ved opvarmning af væsker kan der opstå forsinket kogning. Det betyder, at kogetemperaturen nås, uden at de typiske luftbobler dannes. Selv meget små bevægelser af beholderen skal ske med stor forsigtighed. Den kogende væske kan pludseligt koge over eller sprøjte.

- ▶ Sæt derfor altid en ske i koppen eller beholderen. Sådan kan forsinket kogning undgås.

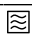
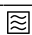
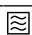






BEMÆRK!

Hvis genstande af metal berører ovnrummets væg, dannes der gnister, som kan beskadige apparatet eller ødelægge indersiden af ovndørens rude.

- ▶ Metal, f.eks. en ske i et glas, skal være placeret mindst 2 cm væk fra ovnrummets vægge og dørens inderside.

Anbefalede indstillinger for opvarmning og genopvarmning

Ret	Tilbehør / fad	Rillehøjde	Ovnfunktion → <i>Side 9</i>	Temperatur i °C	Mikrobølgeeffekt i W	Varighed i min.
Opvarmning af drikkevarer, 200 ml	Fad uden låg	1		-	max	1-3 ¹
Babymad, af babymad, f.eks. sutteflasker, 150 ml	Fad uden låg	1		-	360	1-3 ¹
Grøntsager, kolde, 250 g	Fad med låg	1		-	600	3-8
Grøntsager, løst frosne, 250 g	Fad med låg	1		-	600	8-12
Tallerkenret, kold, 1 portion	Fad med låg	1		-	600	4-8
Suppe, sammenkogt ret, kold, 400 ml	Fad med låg	1		-	600	5-7
Tilbehør, f.eks. pasta, Klöße, kartofler, ris, nedkølet	Fad med låg	1		-	600	5-10

¹ Rør godt rundt i retten.

Ret	Tilbehør / fad	Rillehøjde	Ovnfunktion → Side 9	Temperatur i °C	Mikrobølgeeffekt i W	Varighed i min.
Tallerkenret, dybfrost, 1 portion	Fad med låg	1		-	600	11-15
Suppe, gryderet, dybfrost, 200 ml	Fad med låg	1		-	600	4-6 ¹
Tilbehør, 500 g, f.eks. pasta, Klöße, kartofler, ris, dybfrost	Fad med låg	1		-	600	7-10 ¹
Gratiner, 400 g, f.eks. lasagne, kartoffelgratin, dybfrost	Fad uden låg	1		180-200	180	20-25

¹ Rør godt rundt i retten.

26.8 Prøveretter

Oplysningerne i dette afsnit henvender sig til prøvningsinstitutter for at lette afprøvningen af apparatet iht. EN 60350-1 eller IEC 60350-1 og iht. standarden EN 60705, IEC 60705.

Bagning

- Indstillingsværdierne gælder for isætning i kold ovn.
- Følg anvisningerne om forvarmning i de anbefalede indstillinger. Indstillingsværdierne er angivet uden lynopvarmning.
- Brug først den laveste af de angivne temperaturer ved bagning.
- Bagværk på plader eller i forme, der sættes i ovnen samtidigt, er ikke nødvendigvis færdige på samme tid.
- Lagkagebunde
 - Som alternativ til en rist kan Air Fry pladen, som fås hos os, også anvendes.

Anbefalede indstillinger for bagning

Ret	Tilbehør / fad	Rillehøjde	Ovnfunktion → Side 9	Temperatur i °C	Mikrobølgeeffekt i W	Varighed i min.
Sprøjtede småkager	Bageplade	1		150-160 ¹	-	20-30
Sprøjtede småkager	Bageplade	1		140-150 ¹	-	25-35
Small cakes	Bageplade	1		160 ¹	-	25-35
Small cakes	Bageplade	1		150 ¹	-	25-35
Lagkagebunde	Springform Ø 26 cm	1		160-170 ²	-	25-35
Lagkagebunde	Springform Ø 26 cm	1		160-170 ²	-	25-35

¹ Forvarm apparatet i 5 minutter. Brug ikke funktionen lynopvarmning.

² Forvarm apparatet. Brug ikke funktionen lynopvarmning.

Grillning


Anbefalede indstillinger for grillning

Ret	Tilbehør / fad	Rillehøjde	Ovnfunktion → Side 9	Temperatur i °C / grilltrin	Mikrobølgeeffekt i W	Varighed i min.
Ristning af toast	Rist	3		max ¹	-	3-5




¹ Forvarm ikke apparatet.

Tilberedning med mikrobølger


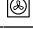
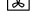
Anbefalede indstillinger for optøning med mikrobølger

Ret	Tilbehør / fad	Rillehøjde	Ovnfunktion → <i>Side 9</i>	Temperatur i °C	Mikrobølgeeffekt i W	Varighed i min.
Kød	Fad uden låg	1		-	1. 180 2. 90	1. 5 2. 10-15

Anbefalede indstillinger for tilberedning med mikrobølger

Ret	Tilbehør / fad	Rillehøjde	Ovnfunktion → <i>Side 9</i>	Temperatur i °C	Mikrobølgeeffekt i W	Varighed i min.
Æggemælk	Fad uden låg	1		-	1. 360 2. 180	1. 20 2. 20-25
Biskuit	Fad uden låg	1		-	600	7-9
Forloren hare	Fad uden låg	1		-	600	22-27

Anbefalede indstillinger for tilberedning kombineret med mikrobølger

Ret	Tilbehør / fad	Rillehøjde	Ovnfunktion → <i>Side 9</i>	Temperatur i °C	Mikrobølgeeffekt i W	Varighed i min.
Kartoffelgratin	Fad uden låg	1		150-170	360	25-30
Kager	Fad uden låg	1		190-210	180	12-18
Kyllinger, halve	Fad uden låg	1		180-200	360	25-35

27 Montagevejledning



⚠ 27.1 Generelle anvisninger om montage

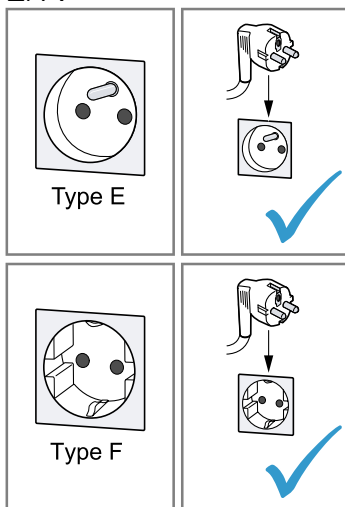
Vær opmærksom på disse anvisninger, inden indbygningen af apparatet påbegyndes.

⚠ ADVARSEL – Fare for elektrisk stød!

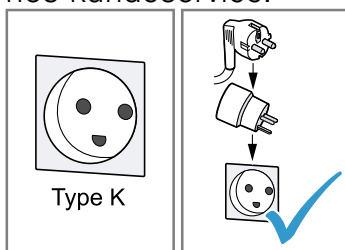
Fagligt ukorrekt tilslutning af apparater op til 13 A/3 kW er farlig. Angivelserne om dette apparats effekt findes på typeskiltet

→ "Produktnummer (E-Nr.), fabriksnummer (FD-Nr.) og løbenummer (Z-Nr.)", Side 27.

- ▶ I Danmark er apparatet kun godkendt til brug i forbindelse med en stikkontakt type E/F.



- ▶ Hvis der kun findes en stikkontakt af type K på tilslutningsstedet, skal apparatet tilsluttes med en egnet adapter. Kun på den måde er apparatet jordet korrekt. Denne adapter (reservedels-nr. 00623333) kan købes hos kundeservice.

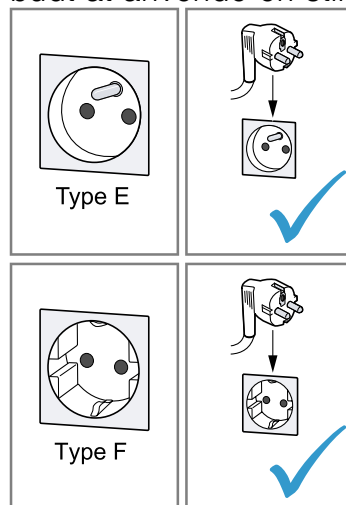


Fagligt ukorrekt tilslutning af apparater over 13 A/3 kW er farlig. Angivelserne om dette apparats effekt findes på typeskiltet

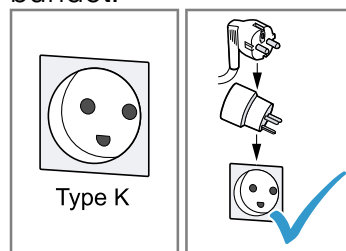
→ "Produktnummer (E-Nr.), fabriksnummer (FD-Nr.) og løbenummer (Z-Nr.)", Side 27

- ▶ Inden apparatet tilsluttes skal det sikres at installationen er egnet til apparater med en mærkestrøm der overstiger 13 A. I tvivlstilfælde bør en autoriseret el-installatør kontaktes.
- ▶ Apparatet skal sikres med en 16 A ledningssikkerhedsafbryder.

- ▶ Apparater med Schuko-stik må kun anvendes med en stikdåsetype E/F. Det er forbudt at anvende en stikdåse af type K.

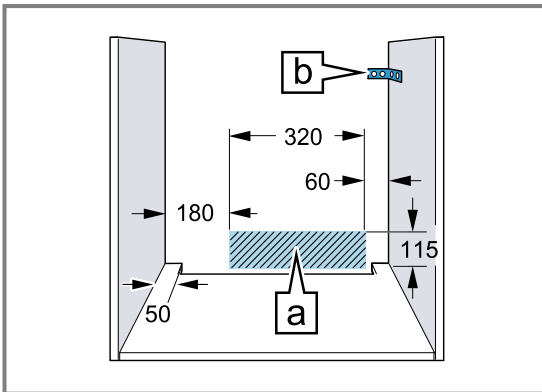


- ▶ Hvis der er installeret en stikdåse af type K, skal der anvendes en egnet adapter. Den kan bestilles via kundeservice (kundeservice-nr. 00623333). Kun på denne måde kan det sikres, at apparatet er korrekt jordforbundet.



- ▶ Hvis apparatet skal tilsluttes med en fast forbindelse til den elektriske installation, kan der bestilles en særlig tilslutningsledning uden stik via kundeservice. Den faste tilslutning skal udføres af en autoriseret elektriker.
- Indbygningsskabet må ikke have en bagvæg bag apparatet. Der skal være en afstand på minimum 35 mm mellem væggen og skabets bund hhv. bagvæggen af skabet ovenover.
- Ventilationsåbninger og luftindtagsåbninger må ikke dækkes til.
- Der kan kun garanteres for sikker anvendelse af apparatet, hvis indbygningen foretages i henhold til denne montageanvisning. Montøren hæfter for skader, som skyldes ukorrekt indbygning.
- Kontroller apparatet efter udpakningen. Tilslut ikke apparatet, hvis det har transport-skader.

- Fjern emballagemateriale og klæbefolie fra ovnrummet og ovndøren inden ibrugtagningen.
- Følg anvisningerne i montagebladene vedr. indbygning af tilbehørsdele.
- Indbygningsskabe skal være temperaturbestandige op til 95 °C og tilgrænsende skabsfronter på til 70 °C.
- Apparatet må ikke indbygges bag en dekorations- eller skabslåge. Der er fare for overophedning.
- Udfør udskæringerne i køkkenskabet, inden apparatet sættes på plads. Fjern spånerne. De kan forringe elektriske komponenters funktion.
- Stikdåsen til apparatet skal befinde sig i det skraverede område **a** eller udenfor indbygningsskabet. Ikke-fastgjorte indbygningsskabe skal fastgøres til væggen med et almindeligt vinkelbeslag **b**.



- Brug beskyttelseshandsker for at undgå snitsår. Der kan være dele med skarpe kanter, som er tilgængelige under montagen.
- Målene på tegningerne er angivet i mm.

⚠ ADVARSEL – Brandfare!

Anvendelse af en forlænget nettilslutningsledning og ikke-godkendte adaptere er farligt.

- ▶ Brug ikke multistikdåser.
- ▶ Anvend kun certificerede forlængerledninger med et tværsnit på minimum 1,5 mm², som opfylder de gældende nationale sikkerhedskrav.

- ▶ Kontakt kundeservice, hvis nettilslutningsledningen er for kort.
- ▶ Brug kun adaptere godkendt af producenten.

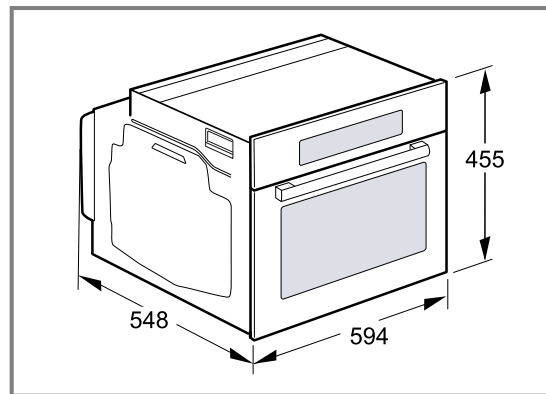
BEMÆRK!

Hvis apparatet bæres i dørens håndtag, kan det knække af. Ovndørens håndtag kan ikke bære apparatets vægt.

- ▶ Brug aldrig dørgrebet til at løfte eller bære apparatet med.

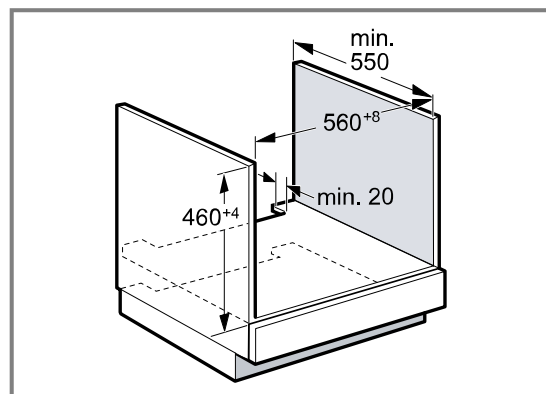
27.2 Apparatets mål

Her findes apparatets mål.



27.3 Indbygning under bordplade

Overhold indbygningsmålene og anvisningerne om indbygning under en bordplade.

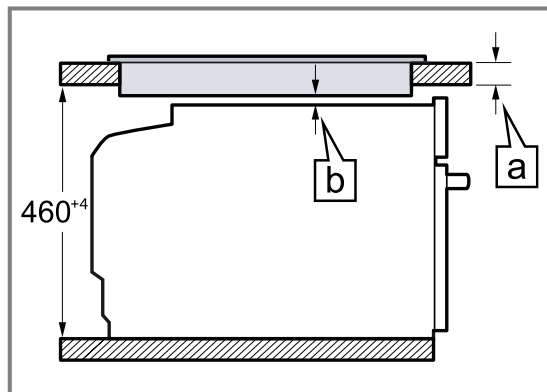


- Der skal være en udskæring i mellembunden til ventilation af apparatet.
- Bordpladen skal være fastgjort på indbygningsskabet.
- Følg montagevejledningen for kogesektionen, hvis den forefindes.
- Vær opmærksom på de forskellige nationale anvisninger om indbygning.

27.4 Indbygning under en kogesektion

Hvis apparatet bliver indbygget under en kogesektion, skal følgende minimumafstande overholdes, eventuelt inklusive en underkonstruktion.

På grundlag af den nødvendige minimumafstand \square fastlægges den mindste bordpladetykkelse \square .



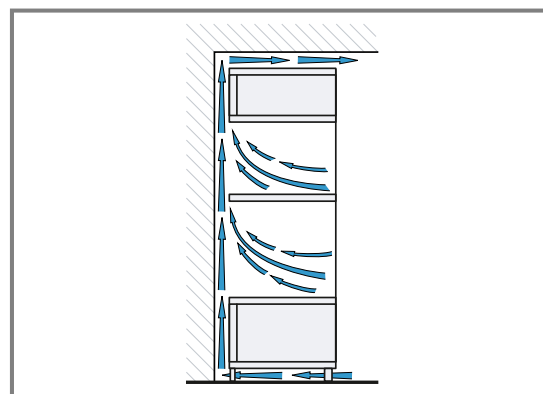
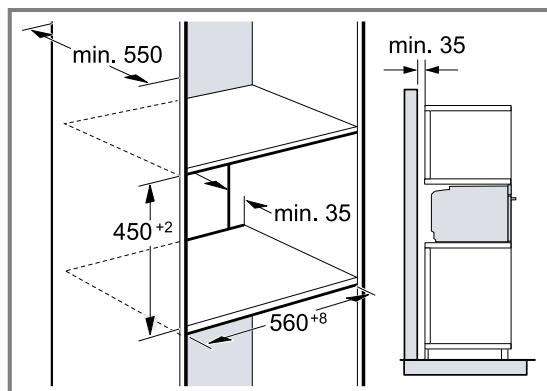
Kogesektionstype	a påsat i mm	a flugtede i mm	b i mm
Induktionskogesektion	42	43	5
Fuldflade-induktionskogesektion	52	53	5
Gaskogesektion	32	43	5 ¹
El-kogesektion	32	35	2

¹ Vær opmærksom på de forskellige nationale anvisninger om indbygning.

27.5 Indbygning i højskab

Overhold indbygningsmålene og montageanvisningerne ved indbygning i et højskab.

nelet, eller der skal placeres et ventilationsgitter. Sørg for, at luftudskiftningen iht. tegningen er opfyldt.

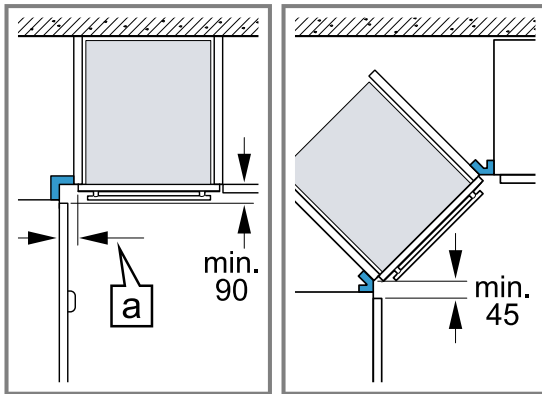


- Til ventilation af apparatet skal mellembundene i indbygningsskabet være forsynet med udskæringer.
- For at sikre tilstrækkelig ventilation af apparatet skal der være en ventilationsåbning i soklen på min. 200 cm². Hertil skal der skæres noget af sokkelpa-

- Hvis højskabet ud over element-bagvæggen har endnu en bagvæg, skal den fjernes.
- Apparatet må ikke indbygges højere, end at tilbehøret uden besvær kan tages ud.

27.6 Hjørnemontage

Overhold indbygningsmålene og indbygningsanvisningerne ved hjørnemontage.



- For at apparatets dør skal kunne åbnes, skal minimummålene overholdes ved hjørnemontage. Målet **a** afhænger af skabsfrontens tykkelse og håndgrebet.

27.7 Elektrisk tilslutning

For at kunne foretage en sikker elektrisk tilslutning af apparatet skal disse anvisninger overholdes.

- Apparatet er klassificeret i beskyttelsesklasse I og må kun anvendes med sikkerheds-jordforbindelse.
- Sikringen skal dimensioneres i henhold til det angivne effektforbrug på typeskiltet og de lokale forskrifter.
- Apparatet skal være uden elektrisk spænding ved alle former for montagearbejde.
- Apparatet må kun tilsluttes med den leverede tilslutningsledning.
- Stik tilslutningsledningen ind på bagsiden af apparatet, til der høres en klik-lyd. Der kan fås en tilslutningsledning på 3 m hos kundeservice.
- Tilslutningsledningen må kun udskiftes med en original tilslutningsledning, som kan bestilles via kundeservice. Den kan fås hos kundeservice.
- Indbygningen skal sikre berøringsbeskyttelse.
- Hvis apparatets display forbliver mørkt, er det tilsluttet forkert. Afbryd forbindelsen til strømforsyningen, og kontroller tilslutningen.

Apparatet skal tilsluttes elektrisk med stikket til sikkerhedskontakten

Bemærk: Apparatet må kun tilsluttes en forskriftsmæssigt installeret sikkerhedsstikdåse.

- Stik netstikket ind i sikkerhedsstikdåsen. Når apparatet er monteret, skal nettilslutningsledningens netstik være frit tilgængeligt, eller hvis dette ikke er muligt, skal der være monteret en afbryderanordning i den faste elektriske installation, som opfylder de gældende installationsbestemmelser.

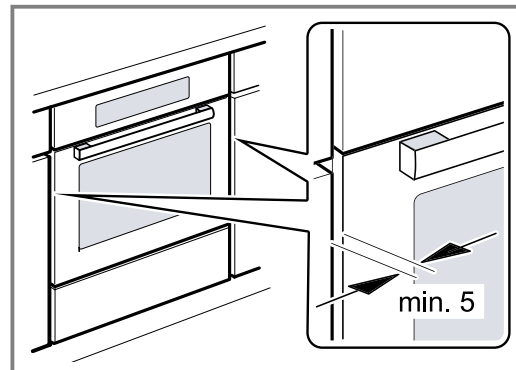
Elektrisk tilslutning af apparat uden sikkerhedsstik

Bemærk: Apparatet må kun tilsluttes af autoriserede fagfolk. Ved skader, der opstår som følge af forkert tilslutning, bortfalder retten til garantiydelse. Der skal være monteret en afbryderanordning i den faste elektriske installation, som opfylder de gældende installationsbestemmelser.

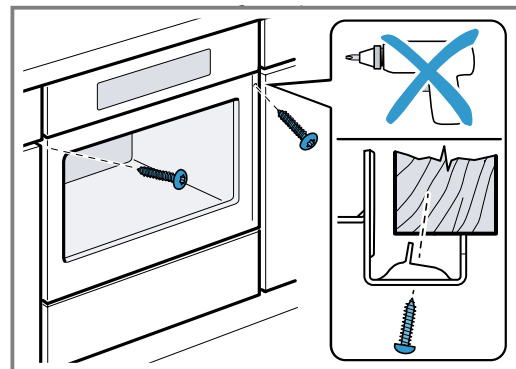
- Identificer fase- og nulleder i tilslutningsdåsen. Hvis apparatet tilsluttes forkert, kan det blive beskadiget.
- Tilslut iht. tilslutningsdiagrammet. Vedr. spænding, se typeskilt.
- Lederne i nettilslutningsledningen skal tilsluttes iht. farvekoderne:
 - grøn-gul = jordforbindelsesledning ⊕
 - blå = nulleder
 - brun = fase (yderleder)

27.8 Indbygning af apparat

- Skyd apparatet helt ind, og centrér det.



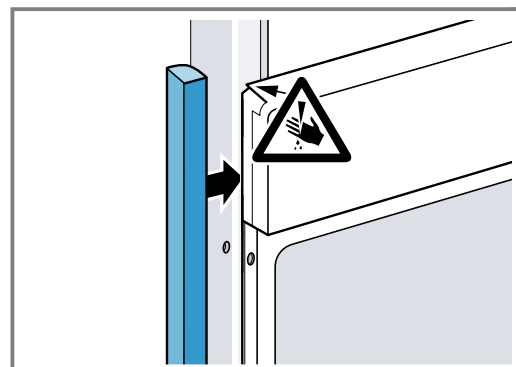
- Skrú apparatet fast.



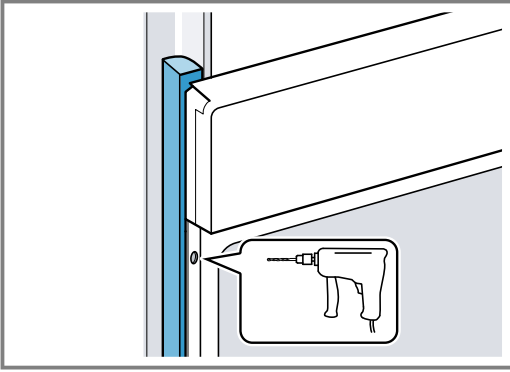
Bemærk: Spalten mellem bordplade og apparat må ikke lukkes med ekstra lister. Der må ikke anbringes lister til varmebeskyttelse langs indbygningsskabets sidevægge.

27.9 Ved køkkenindretning uden håndtag med lodret gribestykke:

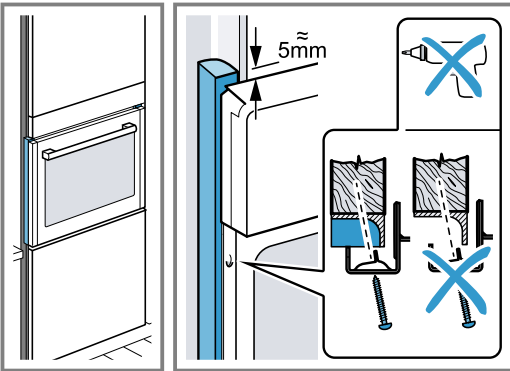
- Anbring et egnet mellemlæg for at tildække eventuelle skarpe kanter og sørg for sikker montage.



2. Lav en forboring i aluprofiler for at kunne lave en skrueforbindelse.



3. Fastgør apparatet med egnede skruer.



27.10 Afmontage af apparat

1. Apparatet skal gøres spændingsfrit.
2. Skru befæstigelseskrueerne ud.
3. Løft apparatet lidt, og træk det helt ud.

BSH Hausgeräte GmbH
Carl-Wery-Straße 34
81739 München, GERMANY
siemens-home.bsh-group.com

Fremstillet af BSH Hausgeräte GmbH under varemærkelicens fra Siemens AG



9001757186 (030315)
da