




# Brugsanvisning Vaskemaskine



Læs venligst brugsanvisningen inden opstilling, installation og ibrugtagning for at undgå skader på personer og produkt.

# Indhold

---

<b>Miljøbeskyttelse</b> .....	6
<b>Råd om sikkerhed og advarsler</b> .....	7
<b>Betjening af vaskemaskinen</b> .....	14
Betjeningspanel .....	14
Display .....	16
Eksempler på betjening .....	16
<b>Første ibrugtagning</b> .....	17
Miele@home .....	18
1. Displaysprog indstilles.....	19
2. Miele@home oprettes.....	19
3. Transportsikringen fjernes .....	20
4. Program til kalibrering startes.....	20
<b>Miljøvenlig vask</b> .....	21
Hygiejne i vaskemaskinen .....	21
<b>1. Tøjet forberedes</b> .....	22
<b>2. Et program vælges</b> .....	23
<b>3. Vaskemaskinen fyldes</b> .....	25
<b>4. Programindstillinger vælges</b> .....	26
I displayet lyser PowerWash med sensortasterne  og  .....	26
Temperatur/centrifugeringshastighed vælges .....	27
Tilvalg vælges.....	27
 Forvalg/SmartStart.....	28
<b>5. Dosering af vaskemiddel</b> .....	30
Sæbeskuffe .....	30
CapDosing.....	32
<b>6. Et program startes</b> .....	34
Efterfyldning af tekstiler under programafviklingen (AddLoad) .....	34
<b>7. Programslut</b> .....	35

<b>Centrifugering</b> .....	36
<b>Programoversigt</b> .....	38
<b>Behandlingssymboler</b> .....	44
<b>Tilvalg</b> .....	45
SingleWash.....	45
Vand + .....	45
Tilvalg kan vælges med sensortasten Tilvalg.....	46
Forvask.....	46
Iblødsætning.....	46
Intensiv .....	46
Ekstra lydsvag .....	46
Ekstra skånsom.....	46
AllergoWash .....	46
Følgende tilvalg kan vælges i programmerne.....	47
<b>Programforløb</b> .....	48
<b>Programforløb ændres</b> .....	51
Program ændres (børnesikring) .....	51
Et program afbrydes.....	51
Et program stoppes.....	51
<b>Vaskemiddel</b> .....	52
Det rigtige vaskemiddel.....	52
Blødgøringsmiddel .....	52
Doseringshjælp .....	52
Tøjefterbehandlingsmidler .....	52
Afkalkningsmiddel .....	53
Anbefaling Miele-vaskemidler .....	55
Vaskemiddelanbefalinger iht. regulativ (EU) nr. 1015/2010.....	56
<b>Rengøring og vedligeholdelse</b> .....	57
Kabinnet og betjeningspanel rengøres.....	57
Sæbeskuffen rengøres .....	57
Hygiejne-info (tromlerengøring).....	59
Filteret i vandtilløbet rengøres .....	59

# Indhold

---

<b>Småfejl udbedres</b> .....	60
Vaskemaskinen vil ikke starte.....	60
Fejlmelding efter programafbrydelse .....	61
Fejlmelding efter programslut.....	62
Generelle problemer med vaskemaskinen .....	64
Et utilfredsstillende vaskeresultat .....	66
Døren kan ikke åbnes.....	67
Døren åbnes ved tilstoppet afløb og/eller strømafbrydelse .....	68
<b>Service / Garanti</b> .....	70
Kontakt i tilfælde af fejl.....	70
Ekstra tilbehør .....	70
EPREL- database .....	70
Miele Service.....	71
<b>Installation</b> .....	74
Front .....	74
Bagside .....	75
Opstillingssted.....	76
Vaskemaskinen transporteres til opstillingsstedet .....	76
Afmontering af transportsikringen .....	77
Montering af transportsikringen .....	79
Justering.....	80
Ben(ene) skrues ud, og kontramøtrikken spændes.....	80
Indbygning under en bordplade .....	81
Vaske/tørre-søjle.....	81
Vandbeskyttelsessystem .....	82
Vandtilløb.....	83
Vandtilløb tilsluttes .....	83
Vandafløb .....	84
Montering af rørbøjning .....	84
Direkte tilslutning til en vandlås på en håndvask .....	85
Eltilslutning .....	86
<b>Forbrugsdata</b> .....	87
<b>Tekniske data</b> .....	88
Konformitetserklæring .....	89

<b>Indstillinger</b> .....	90
Indstillinger kaldes frem .....	90
Indstillinger vælges.....	90
Indstilling ændres .....	90
Indstillinger afsluttes.....	90
Sprog  .....	91
Summerlydstyrke .....	91
Tastelyd .....	91
Velkomstlyd .....	91
Forbrug .....	91
Pinkode .....	92
Enheder .....	92
Lysstyrke .....	92
Energisp.-mode disp. ....	93
Programinfo .....	93
Memory .....	93
Ekstr. forv.tid Bomuld .....	93
Iblødsætningstid.....	94
Skånevask .....	94
Temperatursænkn.....	94
Vand Plus .....	94
Niveau Vand Plus .....	94
Maks. vandniv. skyl .....	95
Afkøling vaskevand .....	95
Lavt vandtryk.....	95
Antikrøl .....	95
Miele@home .....	96
Fjernstyring.....	97
SmartGrid .....	97
RemoteUpdate .....	98
Ophavsrettigheder og licenser til kommunikationsmodulet.....	99
<b>Vaske- og plejemiddel</b> .....	100
Vaskemiddel .....	100
Specialvaskemidler  .....	101
Tekstilplejemidler  .....	102
Tilsætningsmiddel  .....	102
Maskinpleje .....	102

## Bortskaffelse af emballagen

Emballagen er udformet til håndtering af produktet og beskytter det mod transportkader. Emballagematerialerne er valgt ud fra miljø- og affaldstekniske hensyn og kan generelt genbruges.

Genbrug af emballagematerialerne sparer råstoffer og mindsker affaldsproblemerne. Brug materialespecifikke indsamlings- og returneringsmuligheder for genbrugsmaterialer.

## Bortskaffelse af det gamle produkt

Gamle elektriske og elektroniske produkter indeholder stadig værdifulde materialer. De indeholder imidlertid også bestemte stoffer, blandinger og komponenter, som er nødvendige for deres funktion og sikkerhed. Hvis disse bortskaffes sammen med husholdningsaffaldet eller behandles forkert, kan de skade den menneskelige sundhed og miljøet. Bortskaf derfor ikke det gamle produkt med husholdningsaffaldet.



Aflever i stedet for det gamle produkt på nærmeste officielle opsamlingssted for elektriske og elektroniske produkter eller på kommunens genbrugsstation. Det er kundens eget ansvar at sørge for at fjerne eventuelle personrelaterede data fra det produkt, der skal bortskaffes. Du er lovmæssigt forpligtet til at fjerne brugte batterier og akkumulatører, der ikke er fast indkapslet i produktet, samt pærer, der kan fjernes uden at blive ødelagt. Aflever disse på et opsamlingssted/genbrugsstationen, hvor de kan indleveres uden omkostninger. Sørg for, at det gamle produkt opbevares utilgængeligt for børn, indtil det fjernes.

Denne vaskemaskine opfylder de foreskrevne sikkerhedsbestemmelser. U hensigtsmæssig brug kan dog medføre skader på personer og ting.

Læs venligst brugsanvisningen grundigt, inden vaskemaskinen tages i brug. Den indeholder vigtige anvisninger om indbygning, sikkerhed, brug og vedligeholdelse. Derved beskyttes personer, og skader på vaskemaskinen undgås.

I overensstemmelse med norm IEC 60335-1 gør Miele udtrykkeligt opmærksom på, at afsnittet om installation af vaskemaskinen samt råd og om sikkerhed og advarsler skal læses og overholdes.

Miele kan ikke gøres ansvarlig for skader, der er opstået, fordi disse anvisninger ikke er blevet fulgt.

Gem venligst brugsanvisningen, og giv den videre til en eventuel senere ejer.

### Retningslinjer vedrørende brugen

- ▶ Denne vaskemaskine er beregnet til anvendelse i private husholdninger eller på husholdningslignende opstillingssteder.
- ▶ Vaskemaskinen er ikke beregnet til udendørs brug.
- ▶ Anvend udelukkende vaskemaskinen til husholdningsmæssige formål og kun til vask af tøj, som ifølge vaskemærket er egnet til maskinvask. Det er ikke tilladt at anvende vaskemaskinen til andre formål. Miele kan ikke gøres ansvarlig for skader opstået på grund af forkert brug eller betjening.
- ▶ Personer, der på grund af begrænsninger i fysisk eller psykisk formåen eller på grund af manglende erfaring eller uvidenhed ikke er i stand til at betjene vaskemaskinen sikkert, må ikke anvende den uden opsyn eller vejledning fra en ansvarlig person.

## Råd om sikkerhed og advarsler

---

### Børn i huset

- ▶ Børn under 8 år må ikke komme i nærheden af vaskemaskinen, medmindre der holdes konstant opsyn med dem.
- ▶ Børn på 8 år eller derover må kun bruge vaskemaskinen uden opsyn, hvis de er informeret om dens funktioner, så de kan betjene den korrekt, og hvis de forstår de farer, der kan opstå ved forkert betjening.
- ▶ Børn må ikke rengøre eller vedligeholde vaskemaskinen uden opsyn.
- ▶ Hold altid øje med børn, der opholder sig i nærheden af vaskemaskinen. Lad dem aldrig lege med vaskemaskinen.

### Teknisk sikkerhed

- ▶ Se venligst vejledningerne i afsnittene Installation og Tekniske data.
- ▶ Kontroller vaskemaskinen for ydre synlige skader inden opstilling. Tag aldrig en beskadiget vaskemaskine i brug.
- ▶ Inden tilslutning bør vaskemaskinens tilslutningsdata (sikring, spænding og frekvens), der fremgår af typeskiltet, ubetinget sammenlignes med strømtilførslen på stedet. I tvivlstilfælde bør der rettes henvendelse til en elinstallatør.



► Midlertidig eller permanent tilslutning til et selvforsynende eller ikke-netværkssynkront energiforsyningsssystem (såsom stand-alone netværkssystemer, backup-systemer) er mulig. Forudsætning for tilslutning er, at energiforsyningsystemet opfylder kravene i EN 50160 eller tilsvarende.

Beskyttelsesforanstaltningerne i husinstallationen og i Miele-produktet skal også sikres med hensyn til deres funktion og driftsform ved tilslutning til stand-alone netværkssystemer eller ved ikke-netværkssynkron drift, eller de skal erstattes af tilsvarende foranstaltninger i installationen. Som eksempelvis beskrevet i den aktuelle version af VDE-AR-E 2510-2.

► Vaskemaskinens elsikkerhed kan kun garanteres, når der er etableret forskriftsmæssig jordforbindelse. Det er meget vigtigt, at denne grundlæggende sikkerhedsforanstaltning kontrolleres, og at installationerne i tvivlstilfælde gennemgås af en uddannet fagmand. Miele kan ikke gøres ansvarlig for skader, der er opstået på grund af manglende eller beskadiget jordforbindelse.

► Brug af sikkerhedsmæssige grunde aldrig forlængerledning, stikdåser eller lign. (brandfare på grund af overophedning).

► Defekte dele må kun udskiftes med originale Miele-reservedele. Kun hvis dette overholdes, kan vi garantere, at de sikkerhedskrav, Miele stiller til sine produkter, opfyldes.

► Tilslutningsstikket skal altid være let tilgængeligt, så strømmen til vaskemaskinen nemt kan afbrydes.

## Råd om sikkerhed og advarsler

---

- ▶ Reparationer foretaget af ukyndige kan medføre uforudselig risiko for brugeren, og producenten kan ikke gøres ansvarlig for skader opstået som følge heraf. Reparationer bør kun foretages af en Miele-tekniker eller en anden fagmand, da eventuelle efterfølgende skader ellers ikke er omfattet af Miele's garanti.
- ▶ Reparation af vaskemaskinen inden garantiens udløb bør kun foretages af Miele Service, da eventuelle efterfølgende skader ellers ikke er omfattet af Miele's garanti.
- ▶ Hvis nettilslutningsledningen er beskadiget, bør den udskiftes af en Miele-tekniker eller en anden fagmand for at undgå fare for brugeren.
- ▶ I tilfælde af fejl eller ved rengøring og vedligeholdelse er vaskemaskinen først totalt afbrudt fra elnettet, når:
  - ledningen er trukket ud af stikkontakten, eller
  - hovedafbryderen er slukket, eller
  - skruesikringen er skruet helt ud.
- ▶ Vaskemaskinen må kun tilsluttes til vandforsyningen, hvis slangen med tilbehør er så god som ny. Gamle slanger og tilbehør må ikke genanvendes. Kontroller venligst delene med jævne mellemrum, så de kan udskiftes rettidigt, og vandskader således undgås.
- ▶ Vandflydetrykket skal være min. 100 kPa og må ikke overstige 1.000 kPa.
- ▶ Denne vaskemaskine må ikke anvendes på ikke-stationære opstillingssteder (fx skibe).
- ▶ Foretag ikke ændringer på vaskemaskinen, medmindre de udtrykkeligt er godkendt af Miele.

► Denne vaskemaskine er på grund af specielle krav (fx mht. temperatur, fugtighed, kemisk resistens, slidstyrke og vibration) udstyret med en speciel pære. Denne pære må kun anvendes til det påtænkte formål. Pæren er ikke egnet til oplysning af rum. Af sikkerhedsmæssige grunde må udskiftning kun foretages af Miele Service eller en anden uddannet fagmand.

Vaskemaskinen indeholder 1 lyskilde i energieffektivitetsklasse G.

### Den daglige brug

► Opstil ikke vaskemaskinen i rum, hvor der er risiko for frost. En frosset slange kan springe, når den kommer under tryk. Elektronikens præcision kan også påvirkes ved temperaturer under frysepunktet.

► Sørg for, at transportsikringen bag på vaskemaskinen er fjernet, før den tages i brug (se afsnittet Installation - Transportsikringen fjernes). Hvis der centrifugeres, mens transportsikringen endnu sidder på, kan det medføre beskadigelse af vaskemaskinen og eventuelt også af skabe o.lign. i nærheden.

► Luk altid vandhanen ved længere tids fravær (fx under ferier) og især, hvis der ikke er et gulvafløb i nærheden af vaskemaskinen.

► Risiko for oversvømmelse! Før afløbsslangen lægges i en vask, skal det kontrolleres, at vasken kan tage vandet tilstrækkelig hurtigt. Bind evt. slangen fast, så den ikke glider ned. Tilbageslagskraften fra det udstrømmende vand kan presse slangen op af vasken.

► Sørg for, at der ikke vaskes fremmedlegemer med tøjet (fx søm, nåle, mønter, clips o.l.). Fremmedlegemer kan beskadige maskindele (fx vaskekar eller tromle), der igen kan medføre skader på vasketøjet.

► Vær forsigtig ved åbning af døren efter anvendelse af dampfunktionen. Der er fare for forbrænding på grund af udtrængende damp og høje temperaturer på tromlens overflade samt dørglasset. Træd et skridt tilbage, og vent, indtil dampen er fordampet.

## Råd om sikkerhed og advarsler

---

- ▶ Den maksimale fyldning er 9,0 kg (tørt tøj). Lavere kapaciteter i enkelte programmer fremgår af afsnittet Programoversigt.
- ▶ Undersøg vandhårdheden i lokalområdet. Hvis der er behov for at afkalke maskinen, bør der anvendes afkalkningsmiddel på citronsyrebasis. Vi anbefaler Miele's afkalker, som kan købes via vores hjemmeside, hos Miele-forhandleren eller ved henvendelse til vores kundeservice (kontaklinformations findes på omslaget). Overhold nøje anvisningerne på emballagen.
- ▶ Tøj, der er behandlet med opløsningsmiddel, skal inden vask i maskinen skylles grundigt i rent vand.
- ▶ Brug aldrig vaskemiddel, der indeholder opløsningsmiddel (fx rensebensen), i denne vaskemaskine. Der kan være risiko for, at der dannes giftige dampe, og at vaskemaskinen beskadiges. Desuden er sådanne midler brand- og eksplosionsfarlige.
- ▶ Anvend aldrig rensningsmidler med opløsningsmidler (fx rensbenzen) på eller ved vaskemaskinen. Kunststofoverflader kan beskadiges, hvis de kommer i berøring med disse midler.
- ▶ Farvemidler skal være egnet til brug i vaskemaskinen og må kun anvendes til husholdningsbrug. Følg anvisningerne fra producenten af midlet nøje.
- ▶ Affarvningsmidler kan føre til korrosion på grund af deres svovlholdige forbindelser. Der må ikke anvendes koncentrerede affarvningsmidler i vaskemaskinen.
- ▶ Hvis vaskemiddel kommer i øjnene, skylles straks med lunkent vand. Søg straks læge, hvis midlet indtages ved en fejltagelse. Personer med hudskader eller sart hud bør undgå kontakt med vaskemiddel.

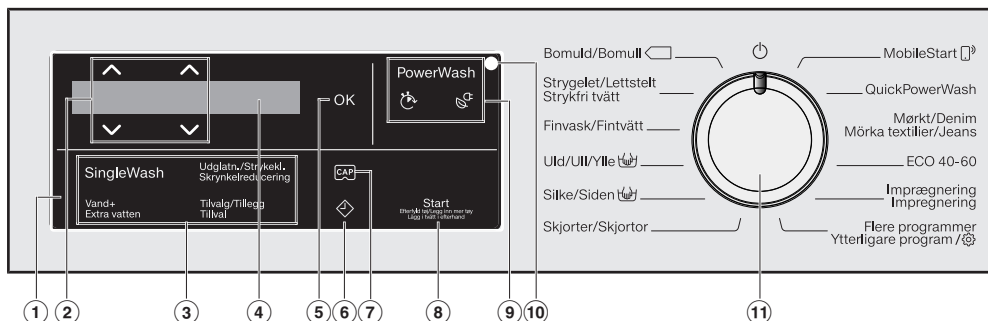
### Tilbehør og reservedele

- ▶ Anvend udelukkende originalt Miele-tilbehør. Hvis andre dele monteres, bortfalder reklamationsretten, og evt. også garantien og/eller produktansvaret.
- ▶ Miele-tørretumblere og Miele-vaskemaskiner kan opstilles som vaske-/tørresøjle. Til dette formål kan der som ekstraudstyr købes et sammenbygningsbeslag. Sammenbygningsbeslaget skal passe til de pågældende modeller.
- ▶ Sørg for, at Miele-soklen, der kan købes som ekstraudstyr, passer til den pågældende vaskemaskine.
- ▶ Miele yder op til 15 års leveringsgaranti, men min. 10 år på funktionsbærende reservedele efter produktionsophør af vaskemaskinen.

Miele kan ikke gøres ansvarlig for skader, der er opstået, fordi ovenstående råd om sikkerhed og advarsler ikke er blevet fulgt.

# Betjening af vaskemaskinen

## Betjeningspanel



### 1 Betjeningspanel

Betjeningspanelet består af displayet og forskellige sensortaster. De enkelte sensortaster forklares efterfølgende.

### 2 Sensortaster $\wedge \vee$

Værdierne i displayet kan ændres med sensortasterne  $\wedge \vee$ . Med sensortasten  $\wedge$  øges værdien, eller der rulles opad i listen. Med sensortasten  $\vee$  reduceres værdien, eller der rulles nedad i listen.

### 3 Sensortaster til tilvalg

Vaskeprogrammerne kan udvides med tilvalg. Når et vaskeprogram er valgt, lyser sensortasterne for de mulige tilvalg med dæmpet styrke.

### 4 Display

I displayet vises og/eller vælges følgende værdier:

1. Temperatur, centrifugeringshastighed og resttid for det valgte vaskeprogram.
2. De enkelte værdier i listen over valgmuligheder til tilvalg og indstillinger.

### 5 Sensortast OK

Bekræft de valgte værdier med sensortasten OK.

### 6 Sensortast $\diamond$

Sensortasten  $\diamond$  starter Forvalg. Med Forvalg kan programstarten udskydes til et senere tidspunkt. Programstarten kan udskydes fra 15 min. til maks. 24 timer. Herved kan man fx udnytte en eventuel billig natstrømstarif. Yderligere oplysninger findes i afsnittet Forvalg.

## ⑦ **Sensortast**



Vaskemiddeldosering med en kapsel kan aktiveres med sensortasterne.

## ⑧ **Sensortast Start/Efterfyld tøj**

Ⓐ Sensortasten lyser blinkende, så snart et program kan startes. Det valgte program startes ved tryk på sensortast *Start/Efterfyld tøj*. Sensortasten lyser konstant.

Ⓑ Når programmet er startet, kan vasketøj efterfyldes ved tryk på sensortast *Start/Efterfyld tøj*.

## ⑨ **Display PowerWash med sensortasterne Quick og Eco**


Hvis *PowerWash* lyser ved valg af et vaskeprogram, kan der vælges mellem 3 programforløb. Yderligere oplysninger findes i afsnit 4. Programindstillinger, afsnit PoserWash med Sensortaster  og .

- I displayet lyser PowerWash: Normalt programforløb
- I displayet lyser PowerWash med sensortast  (hurtig): Kort programforløb
- I displayet lyser PowerWash med sensortast  (økonomisk): Energibesparende programforløb

## ⑩ **Optisk interface**

Anvendes af Miele Service som kontrol- og overførselspunkt.

## ⑪ **Programvælger**

Til programvalg og til at slukke med. Vaskemaskinen tændes ved valg af program og slukkes ved indstilling af programvælgeren på .

# Betjening af vaskemaskinen

## Display


Basisdisplayet viser følgende værdier fra venstre mod højre:



- Den valgte vasketemperatur
- Den valgte centrifugeringshastighed
- Programvarigheden

## Eksempler på betjening

### Navigation i en liste med valgmuligheder

Rullebjælken  i displayet viser, at der er en liste med valgmuligheder.



Ved tryk på sensortasten  $\nabla$  rulles der nedad i listen med valgmuligheder. Ved tryk på sensortasten  $\blacktriangle$  rulles der opad i listen med valgmuligheder. Med sensortasten *OK* aktiveres det punkt, der står i displayet.

### Markering af det valgte punkt



Et aktiveret punkt i listen med valgmuligheder markeres med et hak  $\checkmark$ .

## Talværdier indstilles



Talværdien er fremhævet med hvidt. Ved tryk på sensortasten  $\nabla$  reduceres talværdien. Ved tryk på sensortasten  $\blacktriangle$  øges talværdien. Med sensortasten *OK* aktiveres den talværdi, der står i displayet.

## En undermenu forlades

En undermenu forlades ved valg af tilbage  $\leftarrow$ .



⚠ Risiko for skader på grund af forkert opstilling og tilslutning.

Forkert opstilling og tilslutning af vaskemaskinen medfører alvorlig skade.

Se afsnittet Installation.

### Beskyttelsesfolie og mærkater fjernes

#### ■ Fjern:

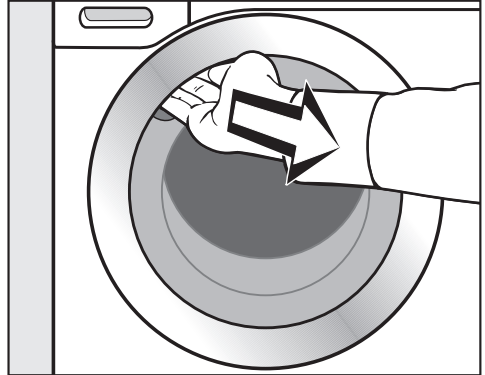
- Beskyttelsesfolien fra døren (hvis der er nogen).
- Alle mærkater (hvis der er nogen) fra forsiden og toppladen

Fjern ikke mærkater, der kan ses, når døren åbnes (fx typeskiltet).

Der er foretaget en komplet funktions-test på denne vaskemaskine, og der er derfor restvand i tromlen.

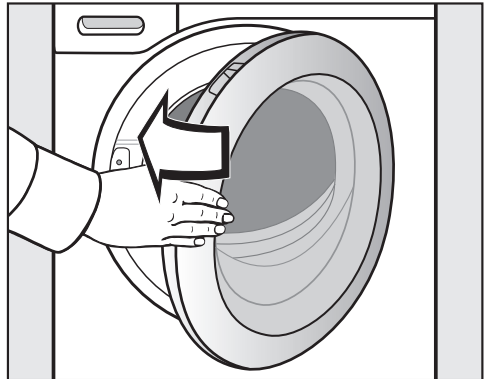
### Rørbøjning tages ud af tromlen

I tromlen er der en rørbøjning til afløbs-slangen.



■ Tag fat i gribehullet, og åbn døren.

■ Tag rørbøjningen ud.



■ Luk døren med et let tryk.

# Første ibrugtagning

## Miele@home

Vaskemaskinen er udstyret med et indbygget wi-fi-modul.

For at anvende dette skal der bruges følgende:

- Et trådløst netværk
- Miele App
- En brugerkonto hos Miele. Bruger-kontoen kan oprettes via Miele App.

Miele App guider dig igennem oprettelsen af forbindelse mellem vaskemaskinen og det trådløse netværk.

Når vaskemaskinen er forbundet med husets trådløse netværk, kan der fx udføres følgende handlinger via appen:

- Betjening af vaskemaskinen
- Indhentning af oplysninger om vaskemaskinens driftstilstand
- Aflæsning af anvisninger vedr. vaskemaskinens programafvikling

Ved integrering af vaskemaskinen i det trådløse netværk øges energiforbruget, også når vaskemaskinen er slukket

Sørg for, at det trådløse netværks signalstyrke er tilstrækkeligt kraftig på vaskemaskinens opstillingssted.

## Tilgængelighed wi-fi-forbindelse

Wi-fi-forbindelsen deler et frekvensområde med andre enheder (fx mikrobølger, fjernstyret legetøj). Dette kan forårsage midlertidige eller komplette forstyrrelser af forbindelsen. Det kan derfor ikke garanteres, at der er konstant adgang til de tilbudte funktioner.

## Tilgængelighed af Miele@home

Anvendelsen af Miele App afhænger af de funktioner og services, som tilbydes i dit land.

Alle funktioner er ikke tilgængelige i alle lande.

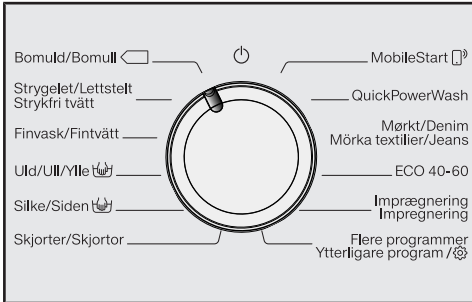
Yderligere information kan findes på Miele's hjemmeside [www.miele.dk](http://www.miele.dk).

## Miele App

Miele App kan hentes gratis i Apple App Store® eller i Google Play™.



## Vaskemaskinen tændes



- Stil programvælgeren på programmet *Bomuld*.

Velkomstsignalet lyder, og velkomstbilledet vises.

Displayet guider gennem de **4 trin** til den første ibrugtagning.

## 1. Displaysprog indstilles

Man opfordres til at indstille det ønskede displaysprog. Omstilling af sproget er altid muligt via programvælgerposition *Flere programmer* i underpunktet Indstillinger.



- Tryk på sensortasterne  $\nabla$ / $\wedge$ , indtil displayet viser det ønskede sprog.
- Bekræft sproget ved tryk på sensortasten *OK*.

## 2. Miele@home oprettes

Følgende melding vises i displayet:

**i** Miele@home

- Bekræft med *OK*.

Følgende melding vises i displayet:

Forbind nu

- Hvis Miele@home skal tilsluttes med det samme: Tryk på sensortasten *OK*.
- Hvis tilslutningen skal foretages på et senere tidspunkt: Tryk på sensortasten  $\nabla$ , og *Forbind senere* vises i displayet. Bekræft med tasten *OK*.

Følgende valgmulighed vises i displayet:

1. Forbind via WPS
2. Forbind via app

- Vælg den ønskede forbindelsesmåde.

### Oprettelse af forbindelse via WPS

- Følg opfordringerne i displayet.


### Oprettelse af forbindelse via Miele App

I displayet står: Venter på app

- Skift nu til Miele App.
- Udfør de videre trin i tilmeldingen i Miele App.

# Første ibrugtagning

## 3. Transportsikringen fjernes

 Risiko for skader, hvis transportsikringen ikke fjernes.

Hvis transportsikringen ikke fjernes, kan det medføre skader på vaskemaskinen og omkringstående møbler/maskiner.

Fjern transportsikringen som beskrevet i afsnittet Opstilling og tilslutning.

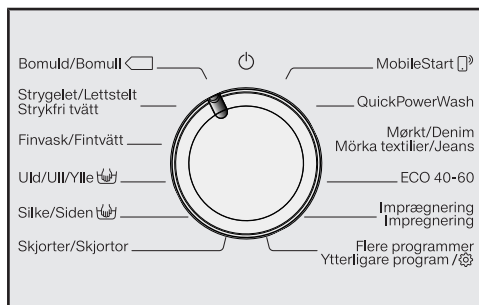
Følgende melding vises i displayet:

 Fjern transportsikringen

■ Bekræft med sensortasten *OK*.

## 4. Program til kalibrering startes

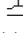
For at sikre et optimalt vand- og strømforbrug samt et optimalt vaskeresultat er det vigtigt, at vaskemaskinen kalibreres.




Hertil **skal** programmet *Bomuld* startes med tom maskine og uden vaskemiddel.

Det er først muligt at starte et andet program efter kalibreringen.

Følgende melding vises i displayet:

Åbn , og start Bomuld 90 °C uden tøj i maskinen

■ Tryk på sensortasten , indtil sensortasten *OK* lyser, og bekræft med *OK*.



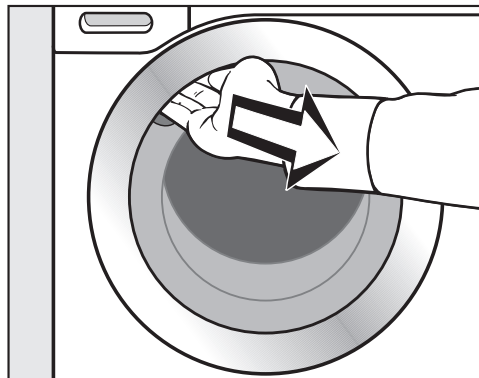
■ Åbn vandhanen.

■ Tryk på sensortasten *Start/Efterfyld tøj*.

Programmet til kalibrering af vaskemaskinen er startet. Varighed ca. 2 timer.

Ved afslutningen vises en melding i displayet:

 Ibrugtagning afsluttet



■ Tag fat i dørgebet, og åbn døren.

**Tip:** Lad døren stå på klem, så tromlen kan tørre.

■ Stil programvælgeren på position .

## Strøm- og vandforbrug

- Udnyt den maksimale kapacitet i det pågældende vaskeprogram. Dette giver det laveste energi- og vandforbrug i forhold til tøjmængden.
- Effektive programmer med lavt energi- og vandforbrug har normalt en længere programvarighed. Ved at forlænge programvarigheden kan det samme vaskeresultat opnås selv ved reduceret vasketemperatur.

For eksempel har programmet ECO 40-60 en længere programvarighed end programmet Bomuld 40 °C eller 60 °C. Programmet ECO 40-60 har et lavere energi- og vandforbrug, men en længere programvarighed.

- Små mængder let snavset vasketøj vaskes i programmet Ekspres 20.
- Moderne vaskemidler giver mulighed for vask ved lavere temperaturer (fx 20 °C). Udnyt tilsvarende temperaturindstillinger til energibesparelse.

## Hygiejne i vaskemaskinen

Ved vask med lave temperaturer og/eller flydende vaskemiddel kan der opstå kim- og lugtdannelse i vaskemaskinen. Derfor anbefaler Miele, at man rengør vaskemaskinen en gang om måneden.

Når der vises denne melding i displayet Hygiejne-info: Start et program med min. 75 °C eller Maskine rengøres, skal vaskemaskinen rengøres.

## Anvisninger om efterfølgende tørring i tørretumbler

Den indstillede centrifugeringshastighed påvirker restfugtigheden i vasketøjet og vaskemaskinens lydniveau.

Jo højere centrifugeringshastighed der indstilles, desto lavere er restfugtigheden i vasketøjet. Vaskemaskinens lydniveau øges dog.

Hvis tekstilerne efterfølgende skal tørres i tørretumbler, vælges højest mulige centrifugeringshastighed for det pågældende vaskeprogram. Derved spares der energi.

## Vaskemiddelforbrug

- Anvend højst den mængde vaskemiddel, der er angivet på vaskemiddelemballagen.
- Doser vaskemidlet i forhold til, hvor snavset tøjet er.
- Reducer mængden af vaskemiddel til mindre mængder tøj (ca. 1/3 mindre vaskemiddel ved halvt fyldt maskine).

# 1. Tøjet forberedes



- Tøm lommerne.

⚠ Skader på grund af fremmedlegemer.

Søm, mønter og clips osv. kan beskadige både tekstilerne og maskinen.

Kontroller tøjet for fremmedlegemer inden vask, og fjern disse.

## Tøjet sorteres

- Sorter tøjet efter farve og behandlingssymbol (se i krave eller sidesøm).

**Tip:** Mørkt tøj kan smitte af og bør derfor vaskes separat de første par gange. For at undgå misfarvning bør lyst og mørkt tøj vaskes separat.

## Pletter forbehandles

- Fjern inden vask så vidt muligt eventuelle pletter på tekstilerne, mens de stadig er friske. Dup pletterne væk med en klud, der ikke smitter af. Gnid ikke!

**Tip:** Pletter (fx blod, æg, kaffe, te) kan ofte fjernes med små tricks, som du kan finde i Miele's Pletguide. Pletguiden kan findes på [Miele.dk](http://Miele.dk).

⚠ Risiko for skader på grund af rengøringsmidler, der indeholder opløsningsmiddel

Rensebenzin, pletfjerner osv. kan beskadige plastdele.

Ved behandling af tøjet med rensningsmidler skal man sørge for, at maskinens plastdele ikke berøres heraf.


⚠ Risiko for eksplosion på grund af vaskemidler, der indeholder opløsningsmiddel.

Ved anvendelse af vaskemidler, der indeholder opløsningsmiddel, kan der opstå en eksplosiv blanding.

Brug aldrig vaskemiddel, der indeholder opløsningsmiddel, i vaskemaskinen.

## Generelle råd

- Gardiner: Kroge og blybånd fjernes, eller gardinet lægges i en vaskepose.
- Sy løse bh-bøjler fast, eller fjern dem.
- Luk lynlåse, velcrolukninger, hægter og øskener før vask.
- Luk dyne- og hovedpudebetræk, så der ikke kan komme små stykker tøj ind i dem.

Vask aldrig tekstiler, der er deklareret **ikke vaskbar** (behandlingssymbol )

## 2. Et program vælges

### Vaskemaskinen tændes

- Stil programvælgeren på et program.

Tromlelyset tændes.

Tromlelyset slukker automatisk efter fem minutter.

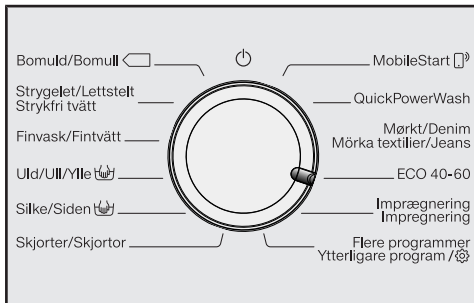
### Tromlelyset tændes igen

- Luk og åbn døren.

### Programvalg

Der er 3 muligheder for programvalg.

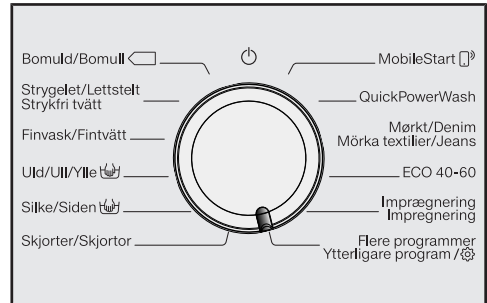
#### 1. Valg af standardprogrammer med programvælgeren



- Stil programvælgeren på det ønskede program.

Det valgte program vises i displayet. Herefter skifter displayet til basisvisningen.

#### 2. Valg af flere programmer via programvælgerposition Flere programmer/⚙️ og displayet:



- Drej programvælgeren hen på programvælgerposition *Flere programmer*/⚙️.

Displayet viser:




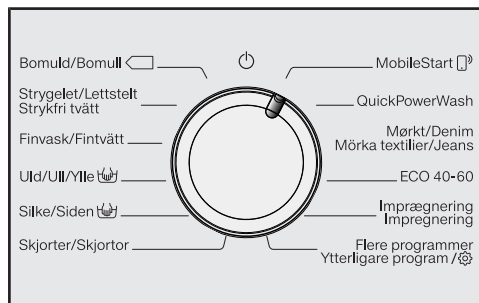
- Tryk på sensortasterne ∨∧, indtil det ønskede program vises i displayet.
- Bekræft programmet med OK.


Afhængig af valgt program vises de forindstillede programparametre.

## 2. Et program vælges


### 3. Valg af programmerne via programvælgerposition MobileStart og Miele-appen.

**Tip:** Til anvendelse af *MobileStart*  skal vaskemaskinen forbindes til det trådløse netværk, og Fjernstyring skal være aktiveret.



- Drej programvælgeren hen på programvælgerposition *MobileStart* .

I displayet står:

 Fyld tøj i maskinen. Luk døren, og tryk på Start. Maskinen kan fjernbetjenes

- Følg anvisningerne i displayet, og start programmet.

I displayet står:

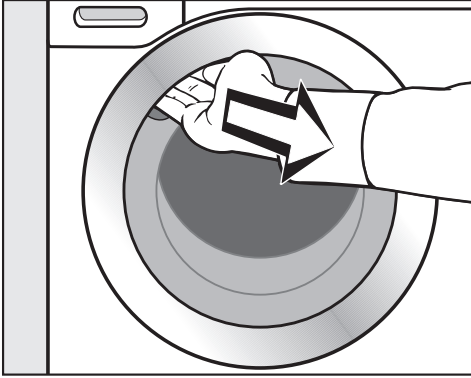
 MobileStart 

Vaskemaskinen kan nu betjenes med Miele-appen.



### 3. Vaskemaskinen fyldes

#### Døren åbnes



- Tag fat i dørgrebet, og åbn døren.

Kontroller tromlen for dyr eller fremmedlegemer, inden tøjet fyldes i.

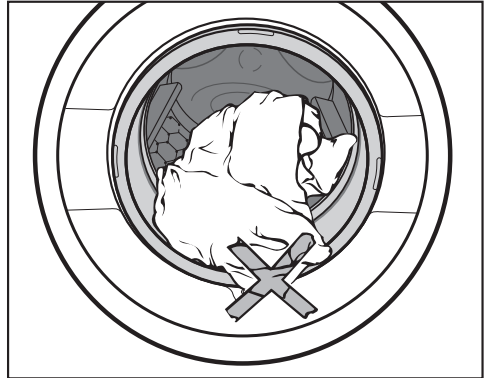
Maksimal fyldning giver det laveste strøm- og vandforbrug i forhold til tøj-mængden. Overfyldning forringer vaskeresultatet og gør tøjet krøllet.

- Læg tøjet løst i tromlen.

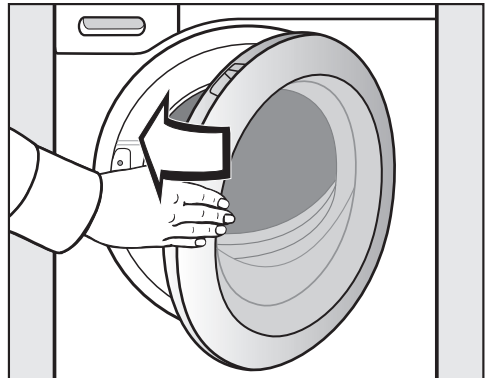
Forskellige størrelser tøj øger vaskevirkningen og fordeler sig bedre ved centrifugeringen.

**Tip:** Overhold de maksimale fyldningsmængder for de forskellige vaskeprogrammer. I displayet vises altid den pågældende fyldningsmængde ved programvalget.

#### Døren lukkes



- Pas på, at der ikke kommer tøj i klemme i døren.



- Luk døren med et let tryk.



## 4. Programindstillinger vælges

### I displayet lyser PowerWash med sensortasterne og

Hvis PowerWash lyser ved valg af et vaskesprogram, kan der vælges mellem 3 programforløb. Vaskeresultatet er uforandret.

#### VisningPowerWash

Der ønskes et normalt programforløb.

- Aktiver **ingen** af sensortasterne  og .

#### Sensortast (hurtig)

Der ønskes et kort programforløb. Vaskemekanikken og energiforbruget øges.





- Tryk på sensortasten .

#### Sensortast (økonomisk)

Der ønskes et energibesparende programforløb. Vasketemperaturen reduceres, og samtidig forlænges vasketiden.

- Tryk på sensortasten .

**Tip:** Det fremgår af følgende skema, i hvilke vaskesprogrammer PowerWash er aktiveret:

	 hurtig	 økonomisk
Bomuld	●	●
Bomuld <60°C	●	–
Bomuld <40°C	●	–
Strygelet	●	●
Finvask	●	●
Uld 	–	–
Silke 	–	–
Skjorter	●	●
QuickPowerWash	✓	–
Mørkt/Denim	●	●
ECO 40-60	–	–
Imprægnering	–	–
Outdoor	●	●
Ekspres 20	✓	–
Sportstøj	●	●
Automatic Plus	●	●
Maskine rengøres	✓	–

- = Kan vælges
- = Kan ikke vælges
- ✓ = Tilkoblet

## 4. Programindstillinger vælges

### Temperatur/centrifugeringshastighed vælges

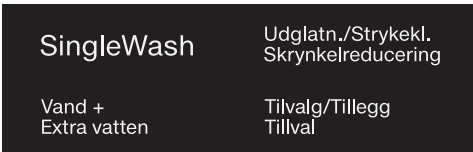
Forindstillet temperatur/centrifugeringshastighed for et vaskeprogram kan ændres, hvis det er muligt i programmet.

De temperaturer, der nås i vaskemaskinen, kan afvige fra de valgte temperaturer. Kombinationen af den anvendte energi og vasketid sikrer et optimalt vaskeresultat.



- Tryk på sensortasterne  $\nabla/\Delta$  over eller under temperatur-/centrifugeringshastighedsangivelsen i displayet, indtil ønsket temperatur/centrifugeringshastighed står i displayet.

### Tilvalg vælges



- Berør sensortasten til det ønskede tilvalg, som herefter lyser med fuld lysstyrke.

**Tip:** Der kan vælges flere tilvalg til et vaskeprogram.

Det er ikke alle tilvalg, der kan vælges i alle programmer. Hvis et tilvalg ikke lyser med dæmpet styrke, er tilvalget ikke muligt i vaskeprogrammet (se afsnittet Tilvalg).

### Sensortast Tilvalg

Med sensortasten *Tilvalg* kan der vælges yderligere tilvalg.

- Tryk på sensortasten *Tilvalg*.

Displayet viser:



- Tryk på sensortasterne  $\nabla/\Delta$ , indtil det ønskede tilvalg vises i displayet.
- Bekræft tilvalget med sensortasten *OK*.

## 4. Programindstillinger vælges

### ◆ Forvalg/SmartStart

#### Forvalg

Med Forvalg kan programstarten udskydes til et senere tidspunkt.

Denne funktion er aktiv, når indstillingen SmartGrid er deaktiveret.

Indstilling af timer kan ske med værdierne fra 00 til 24. Indstilling af minutter kan ske i trin a 15 min. fra 00 til 45.

#### Udskudt starttid (Forvalg) indstilles

- Tryk på sensortasten ◆.

I displayet vises følgende:



- Indstil timer med sensortasterne ∨∧. Bekræft med sensortasten OK.

Displayet skifter:



- Indstil minutter med sensortasterne ∨∧. Bekræft med sensortasten OK.

**Tip:** Ved vedvarende tryk på sensortasterne ∨∧ øges eller reduceres værdierne automatisk fortløbende.

#### Forvalg slettes

Den valgte udskudte starttid (Forvalg) kan slettes inden programstart.

- Tryk på sensortasten ◆.

I displayet står den valgte udskudte starttid.

- Indstil med sensortasterne ∨∧ en tidsværdi fra 00:00 t.. Bekræft med sensortasten OK.

Den valgte udskudte starttid er slettet.

Efter programstart kan den valgte udskudte starttid (Forvalg) kun ændres eller slettes ved at stoppe programmet.

#### Udskudt starttidspunkt (Forvalg) ændres

Den valgte udskudte starttid (Forvalg) kan ændres inden programstart.

- Tryk på sensortasten ◆.
- Ændr efter ønske den angivne tid, og bekræft denne med sensortasten OK.

## 4. Programindstillinger vælges

### SmartStart

Med SmartStart defineres et tidsrum, hvor maskinen automatisk startes. Starten sker via et signal fra fx energiforsyningsselskabet, når strømtaksten er specielt gunstig.

Denne funktion er aktiv, når indstillingen SmartGrid er aktiveret.

Det definerbare tidsrum ligger mellem 15 min. og 24 timer. I dette tidsrum venter vaskemaskinen på signalet fra energiforsyningsselskabet. Hvis der ikke sendes et signal fra energiforsyningsselskabet i det definerede tidsrum, starter vaskemaskinen vaskeprogrammet.

### Tidsrum indstilles

Hvis indstillingerne i funktionen SmartGrid er aktiveret, vises efter tryk på sensortast  $\diamond$  i displayet ikke længere Start om, men SmartStart (se afsnittet Indstillinger, SmartGrid).

Fremgangsmåden svarer til indstilling af tiden ved Forvalg.

- Indstil timer med sensortasterne  $\vee/\wedge$ , og bekræft med sensortasten OK.

Timer gemmes, og minuttalblokken er markeret.

- Indstil minutter med sensortasterne  $\vee/\wedge$ , og bekræft med sensortasten OK.
- Tryk på sensortasten *Start/Efterfyld tøj* for at starte programmet med SmartStart.

I displayet vises følgende:



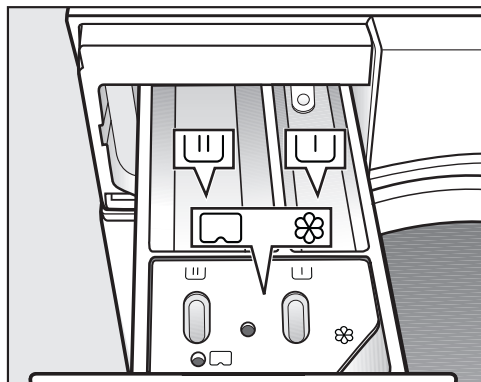
## 5. Dosering af vaskemiddel

Vaskemaskinen har forskellige muligheder for dosering af vaskemiddel.

### Sæbeskuffe

Alle vaskemidler, der er egnet til husholdningsvaskemaskiner, kan anvendes. Overhold anvisningerne om anvendelse og dosering på emballagen.

### Påfyldning af vaskemiddel



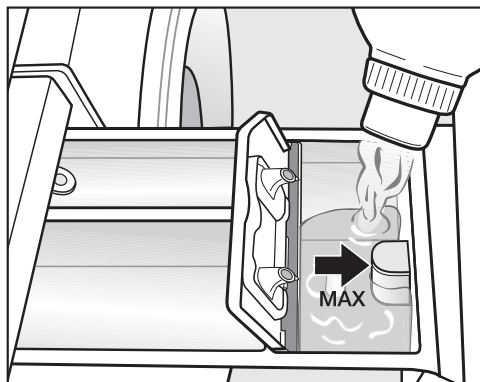
- Træk sæbeskuffen ud, og fyld vaskemidler i kamrene.

☺ Vaskemiddel til forvask.

☺ Vaskemiddel til klarvask og iblodsætning

☼ Skyllemiddel, flydende stivelse eller kapsel

### Skyllemiddel påfyldes



- Skyllemiddel og flydende stivelse doseres i kammer ☼. **Bemærk: Ikke over max-markeringen.**

Midlet skylles ind i sidste skyl. Ved programslut bliver en lille rest vand stående i kammer ☼.

Rengør skyllemiddelkammeret efter flere gange vask med automatisk tilsætning af stivelse - specielt hæverten.

## 5. Dosering af vaskemiddel

---

### Råd om dosering

Doser vaskemidlet i forhold til tøjmengden og tøjets tilsmudsningsgrad. Reducer vaskemiddelmængden ved mindre fyldningsmængder (reducer fx ved halv fyldning vaskemiddelmængden med  $\frac{1}{3}$ ).

#### For lidt vaskemiddel:

- Bevirker, at tøjet ikke bliver rent og med tiden bliver gråt og hårdt.
- Medvirker til skimmeldannelse i vaskemaskinen.
- Bevirker, at fedt ikke vaskes helt ud af tøjet.
- Medvirker til kalkaflejringer på varmelegemerne.

#### For meget vaskemiddel:

- Bevirker et dårligt vaske-, skylle-, og centrifugeringsresultat.
- Bevirker et højere vandforbrug på grund af et automatisk ekstra skyl.
- Bevirker større belastning af miljøet.

### Anvendelse af flydende vaskemidler ved forvask

Det er ikke muligt at anvende flydende vaskemidler i klarvasken, hvis forvask er aktiveret.

Anvend et vaskemiddel i pulverform til klarvasken.

### Anvendelse af tabs eller pods

Tilsæt **altid** vaskemiddel-tabs eller -pods direkte til tøjet i tromlen. Det er ikke muligt at tilsætte disse via sæbeskuffen.

Yderligere oplysninger om vaskemidler og dosering findes i afsnittet Vaskemiddel.

## 5. Dosering af vaskemiddel

### CapDosing

Der findes kapsler med tre forskellige indhold:

- ☼ = Tekstilplejemidler (fx skyllemiddel, imprægneringsmiddel)
- ☼ = Tilsætningsmiddel (fx pletfjerner)
- ☼ = Vaskemiddel (kun til klarvask)

En kapsel indeholder altid den rette mængde til en vask.

Kapsler kan købes på Miele's hjemmeside eller ved henvendelse til vores kundescenter (kontaktinformation findes på omslaget).

⚠ Kapsler kan forårsage sundhedsfare.

Indholdsstofferne i kapslerne kan medføre sundhedsfare, hvis indholdet sluges, eller ved hudkontakt. Opbevar kapsler uden for børns rækkevidde.

### CapDosing aktiveres

- Tryk på sensortasten .

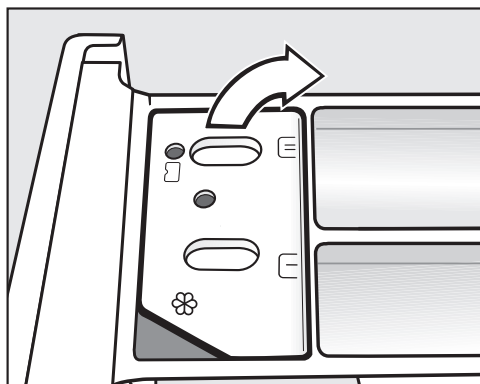
Displayet viser:



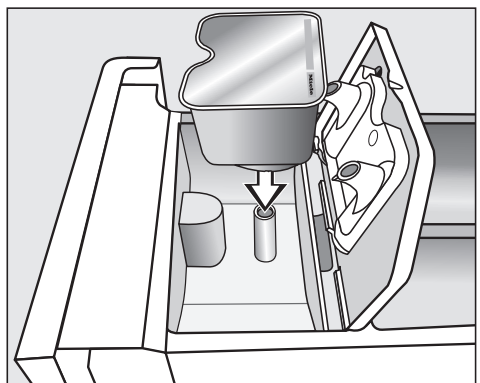
- Tryk på sensortasterne  $\nabla/\wedge$ , indtil den ønskede kapsel vises i displayet.
- Bekræft kapslen med sensortasten **OK**.

### Ilægning af en kapsel

- Åbn sæbeskuffen.



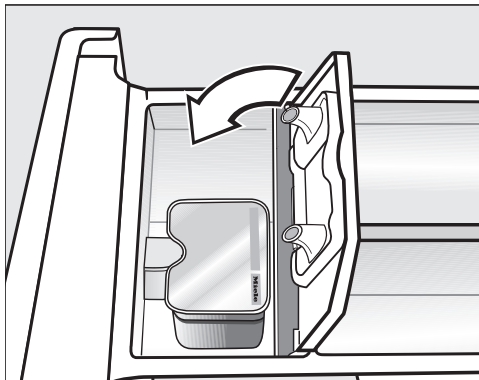
- Åbn låget til kammeret /☼.



- Tryk kapslen helt fast.



## 5. Dosering af vaskemiddel



- Luk låget, og tryk det helt i.
- Luk sæbeskuffen.

Kapslen åbnes, når den anbringes i sæbeskuffen. Hvis kapslen tages op af sæbeskuffen uden at have været i brug, kan indholdet i kapslen løbe ud.  
Bortskaf en åbnet kapsel.

Indholdet i den pågældende kapseltype doseres i vaskeprogrammet på det rette tidspunkt.

Vandindløbet i kammer ⌘ sker ved CapDosing udelukkende via kapslen. Fyld ikke yderligere skyllemiddel i kammer ⌘.

- Fjern den tomme kapsel ved afslutning af vaskeprogrammet.

Af tekniske grunde er der en smule vand tilbage i kapslen.

### CapDosing deaktiveres eller ændres

Deaktivering eller ændring er kun mulig inden programstart.

- Tryk på sensortasten **CAP**.
- Vælg Ingen Cap (deaktivering) eller en anden kapseltype (ændring).

## 6. Et program startes



- Tryk på den blinkende sensortast *Start/Efterfyld tøj*.

Døren låses, og vaskeprogrammet startes.

I displayet vises programstatus.

Vaskemaskinen giver oplysninger om det aktuelle programafsnit og programmets resttid.

Hvis der er valgt en forvalgstid, vises denne i displayet.

### Energibesparelse


Efter 10 min. slukker displayelementerne. Sensortasten *Start/Efterfyld tøj* blinker.

Displayelementerne kan tændes igen:

- Tryk på sensortasten *Start/Efterfyld tøj* (dette har ingen virkning på et igangværende program).


Tromlelyset slukker automatisk, når programmet startes.


## Efterfyldning af tekstiler under programafviklingen (AddLoad)

Det er til enhver tid muligt at efterfylde eller udtage tekstiler, så længe symbolet  ikke lyser i displayet.

- Tryk på sensortasten *Start/Efterfyld tøj*.

I displayet står:

 Vent venligst

- Vent til følgende vises i displayet:
  -  Døråbning mulig
- Åbn døren, og efterfyld tekstiler, eller tag tekstiler ud af maskinen
- Luk døren.
- Tryk på sensortasten *Start/Efterfyld tøj*.

Vaskeprogrammet fortsættes.


Generelt er det ikke muligt at efterfylde eller udtage tekstiler, når

- vandtemperaturen er over 55 °C.
- vandniveauet i tromlen overskrider en bestemt værdi.

### Åbn døren, og tag tekstilerne ud

Døren er stadig låst under antikrølfasen. I displayet skifter meldingen mellem: Slut/Antikrøl

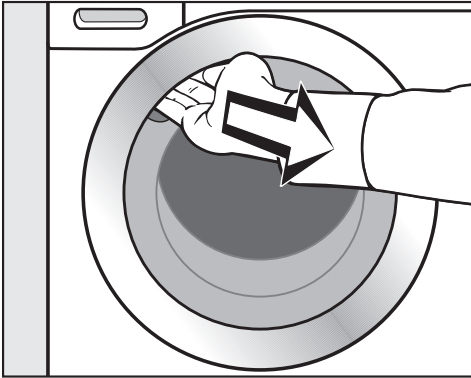
**i** Tryk på Start

- Lås døren op enten ved at trykke på sensortast *Start/Efterfyld tøj* eller dreje programvælgeren hen på position .

For at kunne tænde tromlebelysningen, skal døren åbnes med sensortasten *Start/Efterfyld tøj*.

Døren låses op.

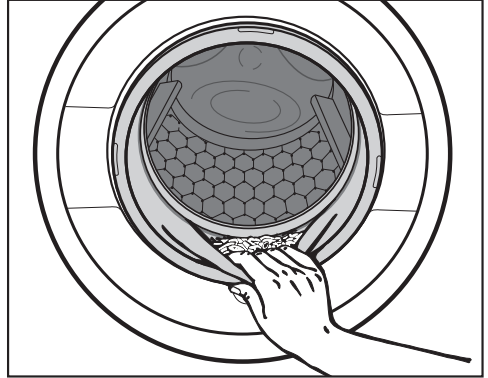
**Tip:** Efter Antikrøl, låses døren automatisk op.



- Tag fat i dørgrebet, og åbn døren.
- Tag tekstilerne ud.

Glemte tøjstykker i tromlen kan blive misfarvede eller krybe, hvis de vaskes med næste vask.

Tag alle tekstilerne ud af tromlen.



- Kontroller dørbælgen for fremmedlegemer.

**Tip:** Lad døren stå på klem, så tromlen kan tørre.

- Fjern en eventuel isat, brugt cap fra sæbeskuffen.

**Tip:** Lad sæbeskuffen stå lidt åben, så den kan tørre.

# Centrifugering

## Slutcentrifugeringshastighed i vaskeprogrammet


Ved programvalg vises altid den optimale slutcentrifugeringshastighed for vaskeprogrammet i displayet.

I nogle vaskeprogrammer kan der vælges en højere centrifugeringshastighed.

Den højest mulige centrifugeringshastighed fremgår af skemaet.


Program	o/m
Bomuld	1400
Strygelet	1200
Finvask	900
Uld 	1200
Silke 	600
Skjorter	900
QuickPowerWash	1400
Mørkt/Denim	1200
ECO 40-60	1400
Imprægnering	1000
Outdoor	800
Ekspres 20	1200
Sportstøj	1200
Automatic Plus	1400
Kun skyl/stivelse	1400
Pumpe/Centrifugering	1400
Maskine rengøres	600

## Slutcentrifugering fravælges (Flydeslut)

- Indtil centrifugeringshastigheden  (Flydeslut).

Tekstilerne bliver liggende i vandet efter sidste skyl. Hermed undgås krøldannelse, hvis tekstilerne ikke tages ud af vaskemaskinen straks efter programslut.

## Program afsluttes med centrifugering

I displayet vises skiftevis  Flydeslut og den optimale centrifugeringshastighed.

- Start slutcentrifugeringen ved tryk på sensortasten *Start/Efterfyld tøj*.

## Program afsluttes uden centrifugering

- Sænk centrifugeringshastigheden til 0.
- Tryk på den blinkende sensortast *Start/Efterfyld tøj*.

## Intervalcentrifugering

Tøjet centrifugeres efter klarvasken og mellem skyllene. Hvis slutcentrifugeringshastigheden reduceres, reduceres hastigheden for intervalcentrifugering tilsvarende.

## Intervalcentrifugering og slutcentrifugering fravælges



- Reducer centrifugeringshastigheden til 0 inden start af centrifugeringen.

Efter sidste skyl pumpes vandet ud, og Antikrøl tilkobles.


Ved denne indstilling afvikles et ekstra skyl i nogle programmer.

# Programoversigt

## Programmer på programvælgeren

<b>Bomuld</b>		<b>90 °C til koldt</b>	<b>Maks. 9,0 kg</b>
Tekstiltype	T-shirts, undertøj, duge m.m., tekstiler af bomuld, lærred eller blandingsstof		
Tip	Vælg ved særlige hygiejniske krav temperaturindstillingen 60 °C eller højere.		
<b>Oplysning til testinstitutter:</b>			
Bomuld 20 °C: Program til let snavsede bomuldstekstiler			
Testprogram til overholdelse af EU-retningslinje til Økodesign nr. 2019/2023.			
<b>Strygelet</b>		<b>60 °C til koldt</b>	<b>Maks. 4,0 kg</b>
Tekstiltype	Tekstiler med syntetiske fibre, blandingsstof eller strygelet bomuld		
Tip	Reducer slutcentrifugeringshastigheden for tekstiler, der krøller let.		
<b>Finvask</b>		<b>60 °C til koldt</b>	<b>Maks. 3,0 kg</b>
Tekstiltype	Til sarte tekstiler af syntetiske fibre, blandingsstof, viskose Gardiner, der af fabrikanten er deklareret maskinvaskbare.		
Tip	<ul style="list-style-type: none"><li>- Det finstøv, der som regel er i gardiner, kræver ofte et program med Forvask.</li><li>- Fravælg slutcentrifugering, hvis tekstilerne har tendens til at krølle.</li></ul>		
<b>Uld</b> 		<b>40 °C til koldt</b>	<b>Maks. 2,0 kg</b>
Tekstiltype	Tekstiler af uld eller iblandet uld		
Tip	Vær opmærksom på slutcentrifugeringshastigheden for tekstiler, der krøller let.		
<b>Silke</b> 		<b>30 °C til koldt</b>	<b>Maks. 1,0 kg</b>
Tekstiltype	Silke og alle håndvaskbare tekstiler, der ikke indeholder uld		
Tip	Læg tynde strømpebukser og bh'er i en vaskepose.		

## Programoversigt

<b>Skjorter</b>		<b>60 °C til koldt</b>	<b>Maks. 1,0 kg/2,0 kg</b>
Tekstiltype	Skjorter og bluser af bomuld og blandingsstof		
Tip	<ul style="list-style-type: none"> <li>- Kraver og manchetter forbehandles efter behov.</li> <li>- Vask skjorter og bluser af silke med programmet <i>Silke</i>.</li> <li>- Hvis det forindstillede tilvalg <i>Udglatning</i> frakobles, øges den maksimale fyldningsmængde til 2,0 kg.</li> </ul>		
<b>MobileStart</b> 			
Programvalg og betjening foretages med Miele App.			
<b>QuickPowerWash</b>		<b>60 °C – 40 °C</b>	<b>Maks. 4,0 kg</b>
Tekstiltype	Til let eller normalt snavsede tekstiler, der også vaskes i programmet <i>Bomuld</i>		
Tip	Tekstilerne vaskes specielt hurtigt og grundigt via en speciel gen-nemfugtning og en speciel vaskerytme.		
<b>Mørkt/Denim</b>		<b>60 °C til koldt</b>	<b>Maks. 3,0 kg</b>
Tekstiltype	Sorte og mørke tekstiler af bomuld, blandingsstof og denim		
Tip	<ul style="list-style-type: none"> <li>- Vask tøjet med vrangen udad.</li> <li>- Denimbeklædning smitter ofte af de første par gange. Vask derfor lyse og mørke tekstiler hver for sig.</li> </ul>		

## Programoversigt

ECO 40-60		Maks. 9,0 kg	
Tekstiltype	Til normalt snavsede bomuldstekstiler		
Tip	I et vaskeproces kan en fyldning med blandede bomuldstekstiler vaskes ved temperaturer på 40 ° og 60 ° C. Programmet er det mest effektive med hensyn til energi- og vandforbrug til vask af bomuldstekstiler.		
<b>Oplysning til testinstitutter:</b> Testprogram til overholdelse af EU-retningslinje til Økodesign nr. 2019/2023 og energimærkning iht. forordning nr. 2019/2014.			
Imprægnering		40 °C	Maks. 2,5 kg
Tekstiltype	Til efterbehandling af tekstiler af mikrofiber, skitøj eller duge af overvejende syntetiske fibre for at opnå en vand- og smudsafvisende virkning		
Tip	<ul style="list-style-type: none"><li>- Tekstilerne skal være nyvasket og centrifugeret eller tørret.</li><li>- For at opnå en optimal effekt anbefales det at foretage en termisk efterbehandling. En termisk efterbehandling kan ske ved tørring i tørretumbler eller ved strygning.</li></ul>		



## Programmer ved programvælgerposition Flere programmer/⚙️

<b>Outdoor</b>		<b>40 °C til koldt</b>	<b>Maks. 2,5 kg</b>
Tekstiltype	Funktionstekstiler såsom Outdoor-jakker og bukser med membraner såsom Gore-Tex®, SYMPATEX®, WINDSTOPPER® osv.		
Tip	<ul style="list-style-type: none"> <li>- Luk velcrolukninger og lynlåse</li> <li>- Brug ikke skyllemiddel</li> <li>- Efter behov kan Outdoor-tekstiler efterbehandles i programmet <i>Imprægnering</i>. Det anbefales ikke at imprægnerere tekstilerne efter hver vask.</li> </ul>		
<b>Ekspres 20</b>		<b>40 °C til koldt</b>	<b>Maks. 3,5 kg</b>
Tekstiltype	Tekstiler af bomuld, der kun lige har været på, eller med kun ganske lidt snavs		
Tip	Tilvalg <i>Quick</i> er automatisk aktiveret.		
<b>Sportstøj</b>		<b>60 °C til koldt</b>	<b>Maks. 3,0 kg</b>
Tekstiltype	Sports- og fitnessstøj, som fx trikoter og bukser, mikrofibersportstøj og fleece		
Tip	<ul style="list-style-type: none"> <li>- Brug ikke skyllemiddel</li> <li>- Overhold producentens tekstilbehandlingsmærke.</li> </ul>		
<b>Automatic Plus</b>		<b>40 °C til koldt</b>	<b>Maks. 6,0 kg</b>
Tekstiltype	Tekstiler sorteret efter farve til programmerne <i>Bomuld</i> og <i>Strygelet</i> .		
Tip	Tekstilerne vaskes altid så skånsomt og effektivt som muligt ved hjælp af automatisk tilpassede vaskeparametre (fx vandstand, vaskerytme og centrifugeringsprofil).		

## Programoversigt

<b>Kun skyl/stivelse</b>		<b>Maks. 8,0 kg</b>
Tekstiltype	<ul style="list-style-type: none"><li>- Til skylning af tekstiler, der er vasket i hånden.</li><li>- Duge, servietter, arbejdstøj, der skal stives</li></ul>	
Tip	<ul style="list-style-type: none"><li>- Vær opmærksom på slutcentrifugeringshastigheden for tekstiler, der krøller let.</li><li>- Tekstilerne, der skal stives, bør lige være vasket, men uden brug af skyllemiddel.</li><li>- Et særligt godt skylleresultat med to skyl opnås ved at aktivere tilvalget <i>Vand +</i>.</li></ul>	
<b>Pumpe/Centrifugering</b>		<b>-</b>
Tip	<ul style="list-style-type: none"><li>- Udpumpning: Indstil centrifugeringshastigheden på 0 o/m.</li><li>- Vær opmærksom på den indstillede centrifugeringshastighed</li></ul>	

## Indstillinger / Vedligeholdelse

### Indstillinger

Med indstillingerne kan vaskemaskinens elektronik tilpasses til skiftende behov. Yderligere oplysninger findes i afsnittet Indstillinger.

### Vedligeholdelse

Der findes et vedligeholdelsesprogram til vaskemaskinen.

<b>Maskine rengøres</b>	<b>85 °C</b>	<b>tom maskine</b>
Hvis der ofte vaskes med lave temperaturer, er der fare for kimdannelse i vaskemaskinen. Ved rengøring af vaskemaskinen reduceres antallet af kim, svampe og biofilm væsentligt, og lugtdannelse forhindres.		
Tip	<ul style="list-style-type: none"><li>- Et optimalt resultat opnås ved anvendelse af Miele's Maskinrengøring IntenseClean. Alternativt kan der anvendes et universalvaskemiddel i pulverform.</li><li>- Doser maskinrengøringsmidlet eller universalvaskemidlet direkte i tromlen.</li><li>- Fyld ikke tekstiler i maskinen. Rengøringen foretages med tom tromle.</li></ul>	

# Behandlingssymboler

Vask	
Gradtallet i vaskekarret angiver den maksimale temperatur, som tekstilerne kan vaskes ved.	
	normal mekanisk belastning
	skånsom mekanisk belastning
	meget skånsom mekanisk belastning
	Håndvask
	Ikke vaskbar

## Eksempel på programvalg

Program	Behandlingssymboler
Bomuld	
Strygelet	
Finvask	
Uld	
Silke	
Ekspres 20	
Automatic Plus	

Tørring	
	Normal temperatur
	Reduceret temperatur
	Tåler ikke tørring i tørretumbler

Strygning og rulning	
	ca. 200 °C
	ca. 150 °C
	ca. 110 °C
	Strygning med damp kan forårsage uoprettelige skader.
	Strygning/rulning forbudt

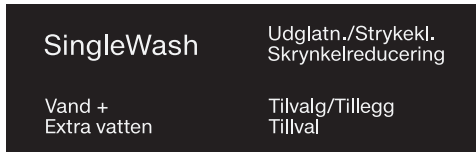
Professionel rengøring	
	Rensning med kemiske opløsningsmidler. Bogstaverne står for rensemidlet.
	Vådrens
	Kemisk rensning forbudt

Blegning	
	Alle oxiderende blegemidler tilladt
	Kun iltbaserede blegemidler tilladt
	Blegning forbudt

Vaskeprogrammerne kan udvides ved hjælp af tilvalg.

## Valg af tilvalg

Valg eller fravalg af tilvalg sker via sensortasten på betjeningspanelet. Med sensortasten *Tilvalg* kan der vælges yderligere tilvalg i displayet.



- Berør sensortasten til det ønskede tilvalg.

Den pågældende tast lyser med fuld lysstyrke.

Det er ikke alle tilvalg, der kan vælges i alle programmer.

Et tilvalg, der ikke kan vælges i vaskeprogrammet, lyser ikke med dæmpet styrke og kan ikke aktiveres ved berøring.

## SingleWash

Muliggør effektiv vask af en meget lille fyldningsmængde (< 1 kg) i et normalt vaskeprogram. Vasketiden afkortes.

Følg følgende anbefalinger:

- Anvend flydende vaskemiddel
- Reducer vaskemiddelmængden til maks. 50 % af den angivne værdi for 1/2 fyldning

## Udglatning

For at reducere krøldannelse glattes tekstilerne ved programslut. Reducer maks. fyldningsmængde med 50% for at opnå et optimalt resultat. Følg anvisningerne i displayet. Små fyldningsmængder forbedrer slutresultatet.

Beklædningen skal være tørretumbler-egnet   og strygefast  .

## Vand +

Vandstanden under vask og skylning øges. I programmet *Kun skyl/stivelse* udføres et ekstra skyl.

Der kan vælges andre funktioner for tilvalget *Vand +* som beskrevet i afsnittet Indstillinger.

# Tilvalg

---

## Tilvalg kan vælges med sensortasten Tilvalg

### Tilvalg i displayet vælges

- Tryk på sensortasten Tilvalg.

I displayet vises: Ingen tilvalg

- Tryk på sensortasterne  $\vee/\wedge$ , indtil det ønskede tilvalg vises i displayet.

- Bekræft tilvalget med sensortasten OK.

Tilvalget markeres med et  $\checkmark$ .

### Et valgt tilvalg fravælges igen

- Tryk på sensortasten *Tilvalg*.

I displayet vises det første tilvalg, der kan vælges.

- Tryk på sensortasten  $\vee/\wedge$ , indtil Ingen tilvalg vises i displayet.

- Bekræft Ingen tilvalg med sensortasten OK.

Det tidligere valgte tilvalg blev annulleret.

### Forvask

Til fjernelse af større mængder snavs, fx støv, sand.

### Iblødsætning

Til meget kraftigt snavsede tekstiler med proteinholdige pletter.


Iblødsætningstiden kan indstilles fra 30 minutter til 6 timer i trin a 30 minutter, se afsnittet Indstillinger.

Standardindstillingen er 30 minutter.

### Intensiv

Til meget snavsede og slidstærke tekstiler. Vaskeeffekten øges ved forstærkning af vaskemekanikken og anvendelse af mere varmeenergi.





### Ekstra lydsvag

Lydniveauet under vaskeprogrammet reduceres. Anvend denne funktion, hvis der skal vaskes på tidspunkter, hvor lyde fra centrifugeringen bør undgås. Slutcentrifugeringshastigheden indstilles automatisk på  (flydeslut). Programtiden forlænges.

### Ekstra skånsom

Tromlebevægelsen og vasketiden reduceres. Let snavsede tekstiler vaskes skånsomt.

### AllergoWash

Ved forhøjede hygiejniske krav til tekstilerne. Temperaturholdetiderne forlænges med et øget strømforbrug til følge, og skyllevirkningen forhøjes ved anvendelse af mere vand. Tekstilerne skal være egnet til tørring i tørretumbler  , og de skal være strygefaste  .

## Følgende tilvalg kan vælges i programmerne

	SingleWash	Udglatning	Vand +	Forvask	Iblødsætning	Intensiv	Ekstra lydsvag	Ekstra skånsom	AllergoWash
Bomuld	●	●	●	●	●	●	●	●	●
Strygelet	●	●	●	●	●	●	●	●	●
Finvask	●	●	●	●	●	-	●	●	●
Uld 🧶	●	-	-	-	-	-	●	-	-
Silke 🧶	●	-	-	-	-	-	●	-	-
Skjorter	●	✓	●	●	●	-	●	●	●
QuickPowerWash	●	●	-	-	-	-	-	-	-
Mørkt/Denim	●	●	●	●	●	-	●	●	●
ECO 40-60	-	-	-	-	-	-	-	-	-
Imprægnering	-	-	-	-	-	-	-	-	-
Outdoor	-	-	●	●	●	-	●	●	-
Ekspres 20	-	●	-	-	-	-	-	-	-
Sportstøj	●	-	●	●	●	-	●	●	●
Automatic Plus	●	●	●	●	●	-	●	●	●
Kun skyl/stivelse	-	-	●	-	-	-	●	-	-

● = Kan vælges

✓ = Tilkoblet automatisk




- = Kan ikke vælges

## Programforløb

	Klarvask		Skyl		Centrifugering
	Vandstand	Vaske-rytme	Vandstand	Antal skyl	
Bomuld		(A)		2-5 <sup>1,2,3</sup>	✓
Strygelet		(B)		2-4 <sup>2,3</sup>	✓
Finvask		(C)		2-4 <sup>2,3</sup>	✓
Uld		(E)		2	✓
Silke		(E)		2	✓
Skjorter		(C)		3-4 <sup>3</sup>	✓
QuickPowerWash		(A)		2	✓
Mørkt/Denim		(B)		3-5 <sup>2,3</sup>	✓
ECO 40-60		(A)		2-3 <sup>2</sup>	✓
Imprægnering	-	(B)		1	✓
Outdoor		(C)		3-4 <sup>3</sup>	✓
Ekspres 20		(A)		1	✓
Sportstøj		(C)		2-3 <sup>3</sup>	✓
Automatic Plus		(A)(B)		2-4 <sup>2,3</sup>	✓
Kun skyl/stivelse		(B)		0-1 <sup>5</sup>	✓
Pumpe/Centrifugering	-	-	-	-	✓
Maskine rengøres		(A)		3	✓

Nærmere beskrivelse findes på næste side.



-  = Lav vandstand  
 = Middel vandstand  
 = Høj vandstand  
Ⓐ = Intensiv rytme  
Ⓑ = Normal rytme  
Ⓒ = Sensitiv rytme  
Ⓔ = Håndvaskerytme  
✓ = Gennemføres  
- = Gennemføres ikke

Vaskemaskinen er udstyret med en fuldelektronisk styring med mængdeautomatik. Vaskemaskinen fastlægger automatisk det nødvendige vandforbrug afhængig af tøjmængden og tøjets absorberingsevne.



De her anførte programforløb er altid for grundprogrammet med maksimal fyldningsmængde.

Programforløbet på vaskemaskinen angiver det programafsnit, programmet er nået til.

## Særlige funktioner i programforløbet

### Antikrøl:

Tromlen bevæger sig i op til 30 minutter efter programslut for at undgå krøldannelse.

Undtagelse: I programmerne *Uld*  og *Silke*  udføres funktionen Antikrøl ikke.

Vaskemaskinen kan til enhver tid åbnes.

<sup>1)</sup> Ved temperaturvalg 60 °C og over gennemføres 2 skyl. Ved temperaturvalg under 60 °C gennemføres 3 skyl.

<sup>2)</sup> Et ekstra skyl udføres ved:

- for meget skum i tromlen
- en slutcentrifugeringshastighed på under 700 o/m.

<sup>3)</sup> Et ekstra skyl udføres ved:

- Valg af tilvalg *Vand +*, hvis valgmuligheden *Ekstra vand* eller *Ekstra vand + skyl* er aktiveret under *Indstillinger*.

<sup>5)</sup> Et ekstra skyl udføres ved:

Valg af tilvalg *Vand +*.

# Programforløb

---

## PowerWash

PowerWash, som er en vaskemetode udviklet af Miele, anvendes i følgende vaskeprogrammer:

- Bomuld (ved små og mellemstore tekstilmængder)
- Strygelet
- Skjorter
- Automatic Plus
- Finvask
- *ECO 40-60* (ved små og mellemstore tekstilmængder)

## Funktion

Ved gængse vaskemetoder vaskes der med mere vand, end tekstilerne kan absorbere. Denne samlede mængde vand skal varmes op.

Med vaskemetoden PowerWash vaskes der med kun en smule mere vand, end tekstilerne kan absorbere. Det vand, der ikke absorberes af tekstilerne, varmes op af maskinen. Ved at lade det recirkulere og risle ned over tøjet flere gange, reduceres energiforbruget.

## Aktivering

PowerWash vaskemetoden aktiveres **automatisk** i de ovennævnte programmer.

Ved følgende betingelser udføres PowerWash-vaskemetoden ikke:

- Den valgte slutcentrifugeringshastighed er lavere end 600 o/m
- Der er valgt CapDosing til klarvasken (☹, ☹)
- Vasketemperaturen overstiger 60 °C
- Der er valgt tilvalg, fx *Forvask* eller *Vand* +
- I programmet *Bomuld* er der en større fyldningsmængde

## Særlige forhold

### - Gennemfugtningsfasen

I starten af vaskeprogrammet centrifugerer vaskemaskinen nogle gange. Ved centrifugeringen bliver det centrifugerede vand rislet over tøjet igen for at opnå en optimal gennemfugtning af tøjet.

I slutningen af gennemfugtningsfasen indstilles den optimale vandstand. Vaskemaskinen pumper om nødvendigt vand ud og tilføjer lidt nyt vand.

### - Støj under opvarmningsfasen

Ved opvarmning af tøjet og tromlen kan der forekomme usædvanlig støj (boblen).

## Program ændres (børnesikring)

Det er ikke muligt at ændre program, temperatur, centrifugeringshastighed eller valgte tilvalg, når maskinen er startet. Hermed forhindres utilsigtet betjening, fx foretaget af børn.

Hvis vaskemaskinen slukkes under programafvikling, slukker standby-funktionen ikke vaskemaskinen helt efter 15 minutter. Der kan stadig være vand i tromlen, og derfor er sikkerhedsfunktionerne fortsat aktive.

## Et program afbrydes

- Stil programvælgeren på position .

Vaskemaskinen slukkes.

- Fortsættelse af programmet: Stil programvælgeren på positionen for det startede vaskeprogram.



- Tryk på sensortasten .

Displayet viser:




- Bekræft med sensortasten *OK*.

**Tip:** Hvis **i** Ændring ikke mulig vises i tidsdisplayet, står programvælgeren på den forkerte position.

## Et program stoppes

Et vaskeprogram kan altid stoppes efter programstart.

- Stil programvælgeren på position .
- Stil programvælgeren på programmet *Bomuld*.


Displayet viser:



- Tryk på sensortasten *OK*.

Vaskemaskinen pumper vandet ud. Displayet viser:



- Vent, til symbolet  slukker i displayet, og døren låses.
- Åbn døren.
- Tag tekstilerne ud.

# Vaskemiddel

---

## Det rigtige vaskemiddel

Alle vaskemidler, der er egnet til hus-holdningsvaskemaskiner, kan anvendes. Råd om anvendelse og dosering står på vaskemiddelemballagen.

## Doseringen afhænger af:

- Tøjets tilsmudsningsgrad
- Tøjmængden
- Vandets hårdhedsgrad  
Hvis den aktuelle vandhårdhedsgrad ikke kendes, kan den oplyses ved henvendelse til det lokale vandværk.

## Blødgøringsmiddel

Ved hårdhedsområde II og III kan der til-sættes et blødgøringsmiddel for at spare på vaskemidlet. Doseringsmængden fremgår af emballagen. Fyld først vaskemiddel og derefter blødgøringsmiddel i.

Vaskemiddel kan da doseres som til hårdhedsområde I.

## Vandets hårdhedsgrad

Hårdheds-område	mmol/l	Hårdhedsgrad °dH
blødt (I)	0 – 1,5	0 – 8,4
middel (II)	1,5 – 2,5	8,4 – 14
hårdt (III)	over 2,5	over 14

## Doseringshjælp

Anvend den doseringshjælp, der følger med vaskemidlet (doseringsbold), især ved dosering af flydende vaskemiddel.

## Refill-pakker

Anvend ved køb af vaskemiddel så vidt muligt pakninger med mulighed for refill for at reducere affaldsmængden.

## Tøjeftersbehandlingsmidler

### Skyllemiddel

gør tøjet blødt og forhindrer statisk elektricitet ved tørring i tørretumbler.

### Stivelse

gør tøjet stift og giver det fylde.

## Afkalkningsmiddel

Det anbefales at afkalke vaskemaskinen jævnligt (se skemaet) med Miele's afkalkningsmiddel (kan bestilles via vores hjemmeside eller ved henvendelse til vores kundecenter (kontaktinformation findes på omslaget)).

### Miele's vejledende afkalkningshyppighed:

Afkalkning bør foretages				
Hårdhed i °dH	Karakteristik	< 2 vaske/dag	2-4 vaske/dag	> 4 vaske/dag
0 - 4	Meget blødt	–	–	–
4 - 8	Blødt	–	–	1 gang årligt
8 - 12	Middelhårdt	Hver 6. måned	Hver 6. måned	Hver 6. måned
12 - 18	Temmelig hårdt	Hver 6. måned	Hver 3. måned	Hver 3. måned
> 18	Hårdt	Hver 3. måned	Hver 2. måned	Hver måned

Hyppigheden af vejledende afkalkning er bestemt af vandets hårdhed og antallet af vaske pr. dag.





Skader som følge af tilkalkning er ikke dækket af garantien.

# Vaskemiddel


## Separat anvendelse af skyllemiddel eller stivelse

Forbered stivelsen som angivet på emballagen.

**Tip:** Aktiver ved skyl med skyllemiddel tilvalget *Vand +*.

- Fyld skyllemiddel i kammer , eller sæt kapslen i.
- Fyld flydende stivelse i kammer  og stivelse i pulverform eller tyktflydende stivelse i kammer .
- Vælg programmet *Kun skyl/stivelse*.
- Korrigér om nødvendigt centrifugeringshastigheden.
- Aktiver sensortasten , hvis der anvendes en kapsel.
- Tryk på sensortasten *Start/Efterfyld tøj*.

## Affarvning/indfarvning

 Affarvningsmidler kan forårsage skader.

Affarvningsmidler kan medføre korrosion i vaskemaskinen.





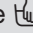
Anvend ikke affarvningsmiddel i vaskemaskinen.

Indfarvning i vaskemaskinen er kun tilladt til husholdningsbrug. Saltet, der anvendes ved indfarvningen, angriber rustfrit stål ved vedvarende brug. Overhold nøje farvemiddelproducentens angivelser ved indfarvning i vaskemaskinen.

Ved indfarvning skal tilvalget *Vand +* altid vælges.

## Anbefaling Miele-vaskemidler

Miele-vaskemidlet er specielt udviklet til den daglige brug i en Miele-vaskemaskine. Yderligere information om disse vaskemidler fremgår af afsnittet Vaske- og plejemidler

	Miele-vaskemidler		Miele-Caps		
	UltraWhite	UltraColor			
Bomuld	✓	✓	-	✓	✓
Strygelet	-	✓	-	✓	✓
Finvask	-	✓	✓	✓	-
Uld 	-	-	✓	-	-
Silke 	-	-	✓	-	-
Skjorter	✓	✓	-	✓	✓
QuickPowerWash	✓	✓	-	-	-
Mørkt/Denim	-	✓	✓	✓	-
ECO 40-60	✓	✓	-	✓	✓
Outdoor	-	-	✓	-	-
Ekspres 20	-	✓	-	✓	-
Sportstøj	-	-	✓	-	-
Automatic Plus	-	✓	-	✓	✓
Kun skyl/stivelse	-/-	-/-	-/-	✓/-	-/-

✓ Vi anbefaler

- Vi anbefaler ikke



Specialvaskemidler (fx WoolCare)



Tekstilplejemidler (fx skyllemiddel)



Tilsætningsmidler (fx booster)

# Vaskemiddel

## Vaskemiddelanbefalinger iht. regulativ (EU) nr. 1015/2010

Anbefalingerne gælder for temperaturområderne angivet i afsnittet Programoversigt.

	Universal-	Color-	Fin- og uld-	Special-
		vaskemiddel		
Bomuld	✓	✓	-	-
Strygelet	-	✓	-	-
Finvask	-	-	✓	-
Uld 🧶	-	-	✓	✓
Silke 🧶	-	-	✓	✓
Skjorter	✓	✓	-	-
QuickPowerWash	✓	✓	-	-
Mørkt/Denim	-	✓ <sup>1</sup>	-	✓
ECO 40-60	✓	✓	-	-
Outdoor	-	-	✓	✓
Ekspres 20	-	✓ <sup>1</sup>	-	-
Sportstøj	-	-	✓	✓
Automatic Plus	-	✓	-	-
Maskine rengøres	✓ <sup>2</sup>	-	-	✓

✓ Vi anbefaler 1 Flydende vaskemiddel

- Vi anbefaler ikke 2 Vaskepulver



## Kabinet og betjeningspanel rengøres

⚠ Risiko for elektrisk stød på grund af netspænding.

Der er netspænding på vaskemaskinen, når den er slukket.

Træk stikket ud inden rengøring og vedligeholdelse.

⚠ Skader på grund af indtrængende vand.

På grund af tryk fra en vandstråle kan der trænge vand ind i vaskemaskinen og beskadige komponenter.

Spul ikke vaskemaskinen med en vandstråle.

- Rengør kabinettet og betjeningspanelet med et mildt rengøringsmiddel eller sæbelud, og tør efter med en blød klud.
- Rengør tromlen med et egnet rengøringsmiddel til rustfrit stål.

⚠ Risiko for skader på grund af rengøringsmidler.

Rengøringsmidler med opløsningsmidler, rengøringsmidler med skurende virkning eller glas- eller universalrengøringsmidler kan beskadige kunststofoverflader og andre dele.

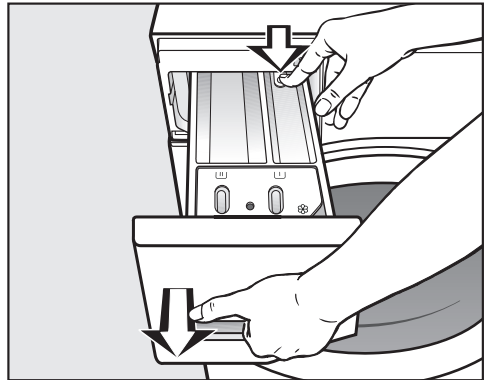
Undgå at anvende disse rengøringsmidler.

## Sæbeskuffen rengøres

Vask ved lave vasketemperaturer og anvendelse af flydende vaskemidler fremmer kimdannelsen i sæbeskuffen.

- Rengør af hygiejniske grunde hele sæbeskuffen regelmæssigt.

## Sæbeskuffen tages ud



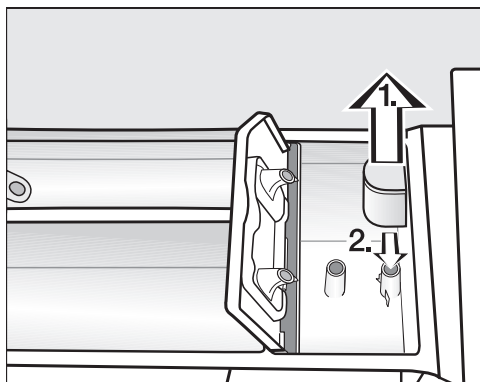
- Træk sæbeskuffen helt ud til "stoppet", tryk låseknappen ned, og tag sæbeskuffen ud.
- Rengør sæbeskuffen med varmt vand.

# Rengøring og vedligeholdelse

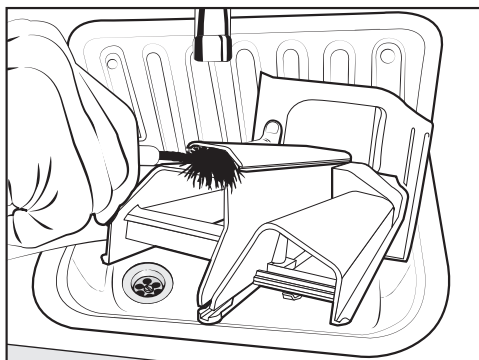
## Hævvert og kanal fra kammer ☼/☐ rengøres

Flydende stivelse medfører tilklæbning. Hævverten i kammer ☼/☐ fungerer ikke længere, og kammeret kan løbe over.

Rengør hævverten ekstra grundigt efter flere gange anvendelse af flydende stivelse.

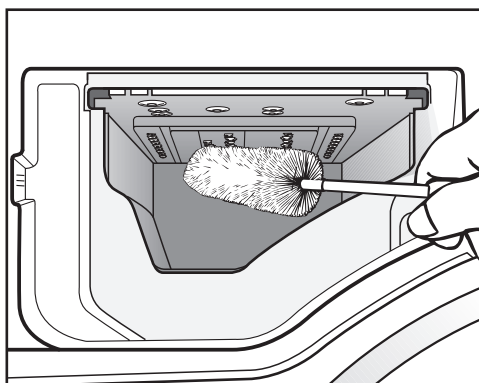


1. Træk hævverten ud af kammer ☼, og rengør den under rindende vand. Rengør også røret, som hævverten sættes ned over.
2. Sæt hævverten på igen.



- Rengør skyllemiddelkanalen med varmt vand og en børste.

## Rummet til sæbeskuffen rengøres



- Fjern sæberester og kalkaflejringer fra indskylningsdyserne i sæbeskuffen med en flaskebørste.
- Sæt sæbeskuffen i igen.

**Tip:** Vent med at skubbe sæbeskuffen helt ind, så den kan tørre.

## Hygiejne-info (tromlerengøring)

Ved vask med lave temperaturer og/eller flydende vaskemiddel kan der opstå kim- og lugtdannelse i vaskemaskinen. Rengør vaskemaskinen med programmet *Maskine rengøres*. Vær opmærksom på meldingen i displayet:

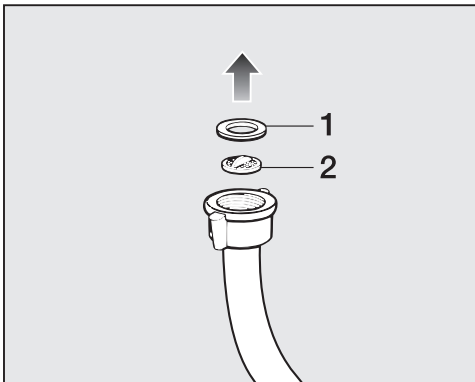
Hygiejne-info: Start et program med min. 75 °C eller *Maskine rengøres*

## Filteret i vandtilløbet rengøres

Til beskyttelse af vandtilløbsventilen er vaskemaskinen udstyret med to filtre. Kontroller disse filtre ca. hvert halve år. Hvis der ofte forekommer vandafbrydelser, skal det efterses oftere.

### Filteret i tilløbsslangen rengøres

- Luk vandhanen.
- Skru tilløbsslangen af vandhanen.

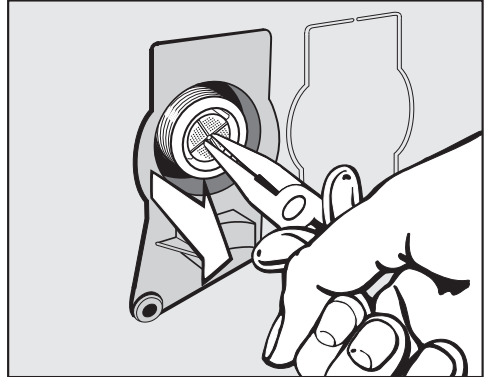


- Træk gummipakningen **1** ud af skinnen.
- Tag fat i plastfilteret **2** med en kombi- eller spidstang, og træk det ud.
- Rengør filteret.

- Delene monteres i omvendt rækkefølge.

### Filteret i magnetventilens tilløbsstuds rengøres

- Skru forsigtigt den rillede plastmøtrik af tilløbsstudsens med en tang.



- Træk filteret ud med en spidstang.
- Rengør filteret.
- Delene monteres i omvendt rækkefølge.

Filtrene skal monteres igen efter rengøringen.

- Stram forskrningen på vandhanen.
- Åbn vandhanen.

Sørg for, at der ikke løber vand ud af forskrningen. Efterspænd forskrningen.

## Småfejl udbedres



De fleste funktionsforstyrrelser og fejl, der måtte opstå i den daglige drift, vil man selv kunne afhjælpe. I mange tilfælde kan man spare tid og penge, da det ikke er nødvendigt at tilkalde Miele Service.

Under [miele.dk/Services/Hjælp](http://miele.dk/Services/Hjælp) til selvhjælp findes informationer om, hvordan man selv kan udbedre småfejl.










Nedenstående oversigt kan være en hjælp, når årsagen til en fejl skal findes, og fejlen skal udbedres.


Nogle meddelelser i displayet fylder flere linjer. Hele teksten kan læses ved berøring af tasterne  $\vee$  eller  $\wedge$ .

### Vaskemaskinen vil ikke starte

Fejl	Årsag og udbedring
<b>Betjeningspanelet forbliver mørkt.</b>	Der er ingen strømtilførsel til vaskemaskinen. <ul style="list-style-type: none"><li>■ Kontroller, om stikket er sat korrekt i.</li><li>■ Kontroller, om sikringen er i orden.</li></ul>
	Vaskemaskinen er slukket automatisk af energisparehensyn. <ul style="list-style-type: none"><li>■ Tænd vaskemaskinen igen ved at dreje programvælgeren.</li></ul>
<b>Der vises en opfordring i displayet til indtastning af en pinkode.</b>	Pinkoden er aktiv. <ul style="list-style-type: none"><li>■ Indtast pinkoden, og bekræft denne. Deaktiver pinkoden, hvis meddelelsen ikke skal vises igen, næste gang maskinen tændes.</li></ul>
<b>I displayet vises:</b>   Miele Service Dørlås fejl F34	Døren er ikke lukket rigtigt. Dørlåsen kunne ikke gå rigtigt i hak. <ul style="list-style-type: none"><li>■ Luk døren igen.</li><li>■ Start programmet igen. Kontakt Miele Service, hvis fejlmeldingen vises i displayet igen.</li></ul>


## Fejlmelding efter programafbrydelse

Fejl	Årsag og udbedring
 Vandafløb. Se 	Vandafløbet er blokeret eller hæmmet. Afløbsslangen ligger for højt. <ul style="list-style-type: none"> <li>■ Rengør afløbsfilter og -pumpe.</li> <li>■ Maks. udpumpningshøjde er 1 m.</li> </ul>
 Vandtilløb. Se 	Vandtilløbet er blokeret eller hæmmet. <ul style="list-style-type: none"> <li>■ Kontroller, om vandhanen er åbnet nok.</li> <li>■ Kontroller, om der er knæk på tilløbsslangen.</li> <li>■ Kontroller, om vandtrykket er for lavt.</li> </ul> Filteret i vandtilløbet er tilstoppet. <ul style="list-style-type: none"> <li>■ Rengør filteret.</li> </ul> Afløbspumpen tilkobles i 2 min. Herefter låses vaskemaskinens dør op. Afvent afslutning af udpumpningen, inden vaskemaskinen slukkes.
 Waterproof. Luk  -  Miele Service	Vandbeskyttelsessystemet har reageret. <ul style="list-style-type: none"> <li>■ Luk vandhanen.</li> <li>■ Kontakt Miele Service.</li> </ul>
  Miele Service Fejl F	Der foreligger en fejl. <ul style="list-style-type: none"> <li>■ Afbryd strømmen til vaskemaskinen. Træk stikket ud, eller slå sikringen i installationen fra.</li> <li>■ Vent <b>min. 2 min.</b>, inden vaskemaskinen tilsluttes strømforsyningsnettet igen.</li> <li>■ Tænd vaskemaskinen igen.</li> <li>■ Start programmet igen.</li> </ul> Kontakt Miele Service, hvis fejlmeldingen vises i displayet igen.

Fejlmeldingen slettes: Stil programvælgeren på position , og sluk vaskemaskinen.

# Småfejl udbedres

## Fejlmelding efter programslut

Fejl	Årsag og udbedring
<b>i</b> Kontroller dosering	Der er for kraftig skumdannelse under vask. <ul style="list-style-type: none"><li>■ Doser mindre vaskemiddel ved næste vask. Overhold anvisningerne om anvendelse og dosering på emballagen.</li></ul>
<b>i</b> Hygiejne-info: Start et program med min. 75 °C eller Maskine rengøres	Der er i længere tid ikke blevet vasket ved en temperatur over 60 °C. <ul style="list-style-type: none"><li>■ Drej programvælgeren hen på <i>Flere programmer/</i> .</li><li>■ Tryk på sensortasterne <math>\wedge \vee</math>, indtil følgende vises i displayet Vedligeholdelse.</li><li>■ Tryk på sensortasten <i>OK</i>.</li></ul> I displayet står: Maskine rengøres <ul style="list-style-type: none"><li>■ Tryk på sensortasten <i>OK</i>.</li><li>■ Start programmet Maskine rengøres med Miele-maskinrengøring eller et universalvaskemiddel i pulverform.</li></ul> Vaskemaskinen rengøres, og kim- og lugtdannelse forhindres.
<b>i</b> Juster vaske-maskinen	Tilvalget <i>Udglatning</i> ved programslut kunne ikke udføres korrekt. <ul style="list-style-type: none"><li>■ Kontroller, om vaskemaskinen står i vater (se afsnittet Installation, Justering).</li><li>■ Kontroller, at maks. udpumpningshøjde på 1 m ikke overskrides.</li></ul> Kontakt Miele Service, hvis fejlmeldingen vises i displayet igen. Vaskemaskinen kan stadig anvendes uden tilvalget <i>Udglatning</i> .

Anvisningerne vises ved programslut, og når vaskemaskinen tændes og skal bekræftes med sensortasten *OK*.


### Fejlmelding efter programslut

Fejl	Årsag og udbedring
<b>i</b> Kontrol filter+dyse	<p>Pumperne er snavsede.</p> <ul style="list-style-type: none"><li>■ Rengør afløbspumpe (se afsnittet Småfejl udbedres, Døren åbnes ved tilstoppet afløb og/eller strømafbrydelse).</li><li>■ Start et vaskeprogram igen efter rengøringen.</li></ul>
	<p>Dyserne foroven i dørens lugebælg er tilstoppet af fnug.</p> <ul style="list-style-type: none"><li>■ Fjern fnuggene med fingeren. Brug ikke skarpkantede genstande.</li><li>■ Start et vaskeprogram igen efter rengøringen.</li></ul>
	<p>Kontakt Miele Service, hvis fejlmeldingen vises i displayet igen. Vaskemaskinen kan stadig anvendes med begrænsede funktioner.</p>

Anvisningerne vises ved programslut, og når vaskemaskinen tændes og skal bekræftes med sensortasten *OK*.



# Småfejl udbedres

## Generelle problemer med vaskemaskinen

Fejl	Årsag og udbedring
<b>Vaskemaskinen lugter.</b>	<p>Der blev ikke reageret på påmindelsen Hygiejne-info. Der er i længere tid ikke blevet vasket ved en temperatur over 60 °C.</p> <ul style="list-style-type: none"><li>■ Start programmet <i>Maskine rengøres</i> med Miele-maskinrengøring eller et universelvaskemiddel i pulverform.</li></ul> <p>Vaskemaskinen rengøres, og kim- og lugtdannelse forhindres.</p> <p>Døren og sæbeskuffen blev lukket efter vask.</p> <ul style="list-style-type: none"><li>■ Lad døren og sæbeskuffen stå lidt åben, så de kan tørre.</li></ul>
<b>Vaskemaskinen står uroligt under centrifugeringen.</b>	<p>Benene står ikke fast, og kontramøtrikken er ikke spændt.</p> <ul style="list-style-type: none"><li>■ Juster vaskemaskinen, og spænd kontramøtrikken.</li></ul>
<b>Vaskemaskinen har ikke centrifugeret tøjet som normalt, og det er stadig vådt.</b>	<p>Ved slutcentrifugeringen blev der registreret en stor uligevægt, og centrifugeringshastigheden blev automatisk reduceret.</p> <ul style="list-style-type: none"><li>■ Fyld altid store og små stykker tøj i tromlen for at opnå en bedre fordeling af tøjet.</li></ul>
<b>Der høres usædvanlig pumpestøj.</b>	<p>Dette er ingen fejl! Støj i starten og i slutningen af udpumpningen er normalt.</p>
<b>Displayteksten er på et andet sprog.</b>	<p>Under Indstillinger - Sprog  er der valgt et andet sprog.</p> <ul style="list-style-type: none"><li>■ Indstil det ønskede sprog. Fanesymbolet er en hjælp, hvis displayet er indstillet på et sprog, man ikke forstår.</li></ul>
<b>Der er ikke lys i tromlen.</b>	<p>Tromlelyset slukker automatisk efter 5 minutter.</p> <ul style="list-style-type: none"><li>■ Luk og åbn døren.</li></ul> <p>Tromlebelysningen er defekt.</p> <ul style="list-style-type: none"><li>■ Kontakt Miele Service.</li></ul>




## Generelle problemer med vaskemaskinen



Fejl	Årsag og udbedring
<b>Der er større rester vaskemiddel tilbage i sæbeskuffen.</b>	Vandtrykket er ikke tilstrækkeligt. <ul style="list-style-type: none"> <li>■ Rengør filteret i vandtilløbet.</li> <li>■ Tryk evt. på tilvalg <i>Vand +</i>.</li> </ul>
	Vaskemiddel i pulverform er tilbøjeligt til at klumpe, hvis det kommer i forbindelse med afkalkningsmiddel. <ul style="list-style-type: none"> <li>■ Rengør sæbeskuffen, og hæld fremover først vaskemiddel og derefter afkalkningsmiddel i.</li> </ul>
<b>Skyllemidlet skylles ikke helt ind, eller der er for meget vand tilbage i kammer ☼.</b>	Hæverten sidder ikke korrekt, eller den er tilstoppet. <ul style="list-style-type: none"> <li>■ Rengør hæverten, se afsnittet Rengøring og vedligeholdelse, punktet Sæbeskuffen rengøres.</li> </ul>
<b>Ved programslut er der stadig væske i kapslen.</b>	Afløbsrøret i sæbeskuffen, hvor kapslen sættes på, er tilstoppet. <ul style="list-style-type: none"> <li>■ Rengør røret.</li> </ul>
	Ikke en fejl! Af tekniske grunde er der altid en smule vand tilbage i kapslen.
<b>I kammeret til skyllemiddel ved siden af kapslen står der vand.</b>	Sensortasten  blev ikke aktiveret. <ul style="list-style-type: none"> <li>■ Aktiver sensortasten  næste gang, der anvendes en kapsel.</li> </ul>
	Den tomme kapsel blev ikke fjernet efter den seneste vask. <ul style="list-style-type: none"> <li>■ Tag altid kapslen ud efter vask, og kasser den.</li> </ul>
	Afløbsrøret i sæbeskuffen, hvor kapslen sættes på, er tilstoppet. <ul style="list-style-type: none"> <li>■ Rengør røret.</li> </ul>

## Småfejl udbedres

### Et utilfredsstillende vaskeresultat

Fejl	Årsag og udbedring
<b>Tøjet bliver ikke rent med flydende vaskemiddel.</b>	Flydende vaskemiddel indeholder ikke blegemiddel. Derfor fjernes fx frugt-, kaffe- eller tepletter ikke altid. <ul style="list-style-type: none"><li>■ Brug i stedet vaskemiddel i pulverform med blegemiddel.</li><li>■ Anvend en tilsvarende kapsel, eller fyld pletfjerner i kammer .</li><li>■ Kom aldrig flydende vaskemiddel og pletfjerner sammen i sæbeskuffen.</li></ul>
<b>Efter vask sidder der grå, seje ansamlinger på tøjet.</b>	Der har været doseret for lidt vaskemiddel. Tøjet har været kraftigt tilsmudset med fedt (olie, salve). <ul style="list-style-type: none"><li>■ Til denne form for snavs tilsættes enten mere vaskemiddel, eller der kan anvendes flydende vaskemiddel.</li><li>■ Start inden næste vask programmet <i>Maskine rengøres</i> med Miele-maskinrengøring (kan købes ved henvendelse til vores kundecenter (kontaktinformation findes på omslaget) eller på vores hjemmeside) eller et universalvaskemiddel i pulverform.</li></ul>
<b>Efter vask sidder der hvide ansamlinger, der ligner vaskemiddel, på mørkt tøj.</b>	Vaskemidlet indeholder uopløselige bestanddele til blødgøring af vandet (zeolit). Disse rester har sat sig fast på tøjet. <ul style="list-style-type: none"><li>■ Forsøg at fjerne resterne med en børste, når tøjet er tørt.</li><li>■ Brug i stedet et vaskemiddel uden zeolit. Flydende vaskemiddel indeholder som regel ikke zeolit.</li><li>■ Vask tøjet med programmet <i>Mørkt/Denim</i>.</li></ul>

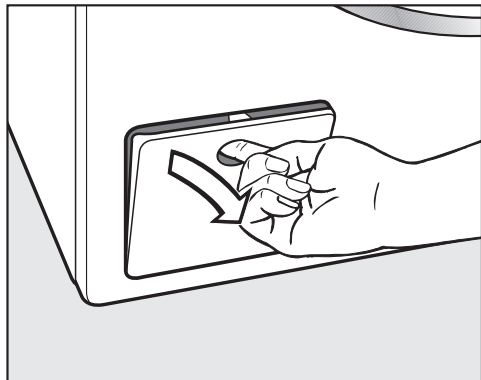
### Døren kan ikke åbnes.

Fejl	Årsag og udbedring
<b>Døren kan ikke åbnes under det igangværende program.</b>	Tromlen er låst under vaskeprocessen. ■ Følg anvisningerne i afsnittet 6. Et program startes, afsnit Tøj efterfyldes/tages ud.
<b>Efter en programafbrydelse vises følgende i displayet:</b> Komfortafkøling	For at undgå forbrændinger kan døren ikke åbnes, når vandtemperaturen er over 55 °C. ■ Vent, indtil temperaturen i tromlen er faldet, og visningen i displayet slukker.
<b>I displayet vises:</b>   Miele Service Dørlås fejl F35	Dørlåsen er blokeret. ■ Kontakt Miele Service.

## Småfejl udbedres

### Døren åbnes ved tilstoppet afløb og/eller strømafbrydelse


- Sluk vaskemaskinen.



- Åbn klappen til afløbspumpen.

### Tilstoppet afløb

Hvis afløbet er tilstoppet, kan der være en stor mængde vand i vaskemaskinen.

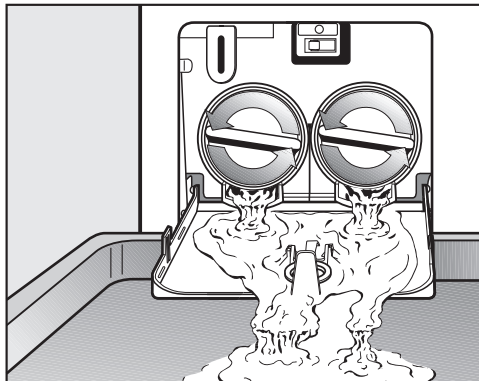
 Fare for forbrænding på grund af varmt vaskevand.

Hvis der kort forinden er blevet vasket med høje temperaturer, er det udløbende vaskevand meget varmt. Vær forsigtig, når vaskevandet lukkes ud.

### Filteret tømmes

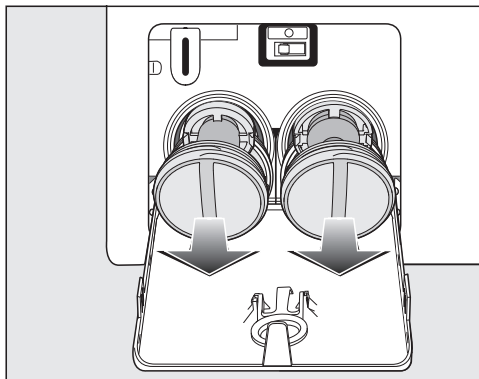
Drej ikke afløbsfiltrene helt ud.

- Stil en beholder under klappen, fx en bradepande.

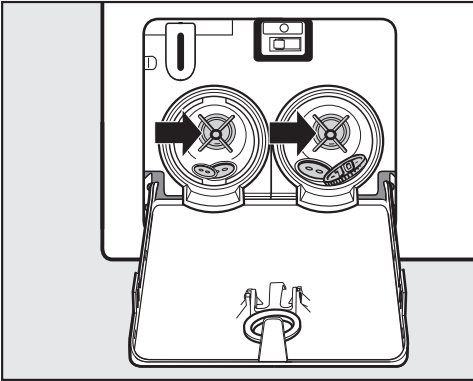


- Åbn langsomt afløbsfiltrene ved at dreje, indtil vandet løber ud.
- Drej afløbsfiltrene til igen for at stoppe vandudløbet.

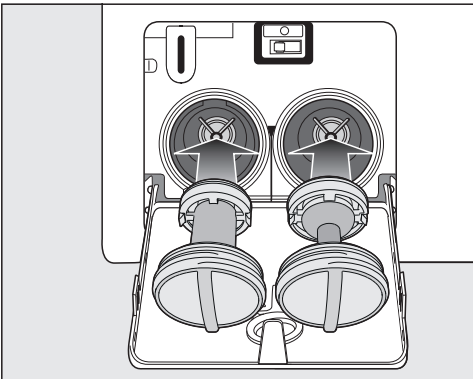
Når der ikke længere løber vand ud:



- Drej afløbsfiltrene helt ud.



- Rengør afløbsfiltrene grundigt.
- Kontroller, om vingen på afløbspumpen kan drejes let; fjern eventuelle fremmedlegemer (knapper, mønter osv.), og rengør filterrummet.



- Sæt afløbsfiltrene rigtigt i igen (højre og venstre), og drej dem fast i igen.
- Luk klappen til afløbspumperne.

**⚠** Risiko for skader på grund af udtrængende vand.

Hvis afløbsfiltrene ikke sættes i igen og drejes til, løber vandet ud af vaskemaskinen.

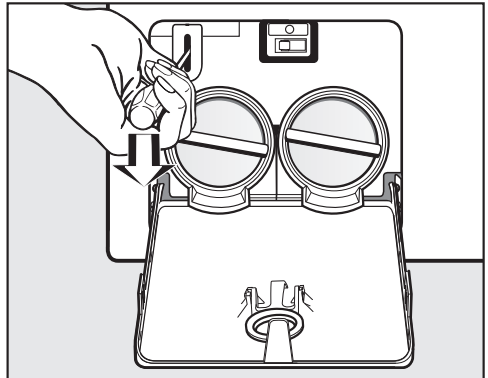
Sæt afløbsfiltrene i igen, og drej dem fast i.

## Døren åbnes

**⚠** Fare for at komme til skade på den roterende tromle.

Hvis der tages fat i tromlen, mens den stadig drejer rundt, er der stor fare for at komme til skade.

Man skal altid sikre sig, at tromlen står stille, inden tekstilerne tages ud.



- Udløs døren med en skruetrækker.
- Åbn døren.

## Service / Garanti

Under [miele.dk/Services](http://miele.dk/Services) findes informationer om, hvordan man selv kan udbedre småfejl og bestille reservedele.

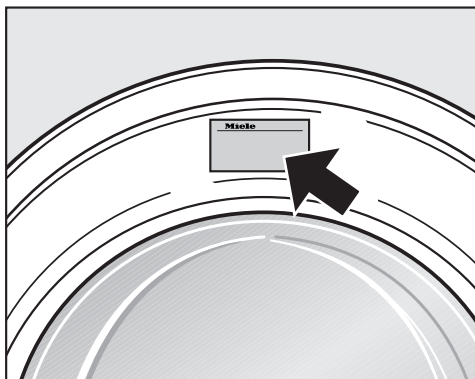
### Kontakt i tilfælde af fejl

Kontakt forhandleren eller Miele Kundecenter, hvis det ikke er muligt selv at udbedre fejlen.

Bestil service via Miele's hjemmeside [www.miele.dk/service](http://www.miele.dk/service).

Kontaktinformation til Miele Kundecenter findes i slutningen af denne dokumentation.

Typeskiltet kan ses over dørglasset, når døren er åben.



### Ekstra tilbehør

Til denne vaskemaskine findes der tilbehør, som kan købes hos Miele-forhandlere eller ved henvendelse til vores kundecenter (kontaktinformation findes på omslaget).

### EPREL- database

Fra 1. marts 2021 findes informationerne om energimærkning og krav til økodesign i den europæiske produktdatabase (EPREL). Produktdatabasen kan ses her: <https://eprel.ec.europa.eu/>. Her bliver du bedt om at indtaste modelidentifikation.

Modelidentifikationen står på typeskiltet.

**Miele** Made in xxx

Mod.: XXXxxx

M-Nr.: xxxxxxxx Type: XXxx-X

Nr.:/ xxxxxxxx

Miele Service  
[www.miele.com/service](http://www.miele.com/service)

### Miele Service

- Service inden for kort tid
- Lokale Miele-serviceteknikere i landsdækkende servicenet
- Teknikerne er specialuddannede i Miele's produkter
- Centralt dirigerede servicevogne
- Stor reservedelsbeholdning i servicevognen
- Originale Miele-reservedele
- 24 måneders garanti på alle fabriksnye Miele-produkter, -reservedele og reparationer
- Garanteret levering af reservedele i mange år efter at produktet er taget ud af salgsprogrammet

### Reparationservice

Får du brug for reparationservice, klarer vi det hurtigt med egen serviceafdeling. Vi har over hele landet mere end 60 lokalt boende serviceteknikere og er derfor altid tæt på kunderne. Ventetiden på at få besøg af en servicetekniker er normalt kun ganske få dage, så dit produkt hurtigt er klar til brug igen. Dette kan vi gøre i kraft af vores store stab af serviceteknikere, som kører i centralt dirigerede servicevogne.

Teknikeren medbringer en stor mængde originale Miele-reservedele i sin servicevogn. Dette bevirker, at langt de fleste reparationer klares med det samme uden yderligere servicebesøg.

Rygraden i god service er dygtige serviceteknikere. Alle vores teknikere har en relevant faglig håndværksmæssig uddannelse, og denne suppleres løbende med Miele's egen uddannelse i drift, vedligeholdelse og reparation af vores produkter. Du kan derfor også altid få råd og vejledning om produkternes drift og vedligeholdelse.

### Servicebestilling

Kontakt Miele Kundecenter via [miele.dk/service](http://miele.dk/service)

### Miele's garanti

De efterfølgende bestemmelser om garanti omfatter udelukkende fabriksnye produkter. Garantien er gældende 24 mdr. fra købsdato, når der forevises kvittering, regning eller tilsvarende, hvoraf købsdato fremgår. Funktionssvigt på produkterne, der skyldes installationsmæssige forhold, dækkes ikke af garantien. Garantien indskrænker ikke købers rettigheder if. lovgivningen over for Miele.

## Service / Garanti

---

### Miele's garanti omfatter:

Fabriksnye produkter beregnet til private husholdninger og anvendt til rette formål. Fabrikations- og materialefejl, såfremt disse fejl konstateres under produktets normale brug.

For mindre øer, hvor færgetransport er påkrævet, Grønland og Færøerne gælder dog særlige bestemmelser.

### Miele's garanti indebærer:

For store produkter betaler Miele alle udgifter til reservedele, arbejds løn og rejseudgifter for tekniker. Såfremt Miele skønner det nødvendigt, at produktet sendes til et Miele værksted, betaler Miele alle fragtudgifter hertil. For små produkter betaler Miele alle udgifter til reservedele og arbejds løn, hvorimod fremsendelse af produktet sker for købers regning og risiko. Efter udbedring af fejlen sker returnering af produktet for Miele's regning og risiko. Dele udskiftet ved en sådan reparation tilhører Miele.

### Miele's garanti omfatter ikke:

- Fejl eller skader opstået direkte eller indirekte som følge af overlast, fejlbehandling, misbrug, skødesløs behandling, mangelfuld vedligeholdelse, fejlagtig indbygning, opstilling og tilslutning, spændingsvariationer og elektriske forstyrrelser eller ved reparation udført af andre end de af Miele autoriserede teknikere.
- Fejl eller skader opstået som følge af erhvervsmæssig eller anden brug af produkter, der er beregnet til private husholdninger.
- Erstatning for eventuelle følgeskader, herunder skader på andre genstande, driftstab etc., medmindre andet er lovmæssigt fastlagt.

### Uberettiget tilkaldelse af Miele Service:

Inden Miele Service tilkaldes, kontrolleres de fejlmuligheder, det er muligt selv at udbedre. Såfremt kravet om udbedring er uberettiget, eksempelvis hvis produktets svigt skyldes en defekt sikring eller et defekt afløb, påhviler det kunden selv at betale de omkostninger, der er forbundet med at have tilkaldt service.



### **Transportskader:**

Skulle produktet have fået en transport-skade under en transport, som køber selv har sørget for, rettes omgående henvendelse til den forhandler, hvor produktet er købt.

### **Lov om køb:**

Bestemmelserne vedrørende garanti er gældende fra ikrafttrædelse af Lov om køb år 2002. Garantien fratager ikke køber adgang til at gøre et eventuelt ansvar efter købeloven gældende over for den forhandler, hvor produktet er købt. Henvendelse til Miele A/S virker samtidig som reklamation over for forhandleren.

### **Indberetning:**

Ønskes fejlen ikke afhjulpet omgående, skal eventuelle krav i henhold til Miele's garanti sammen med den fornødne dokumentation for købsdato være indsendt skriftligt inden garantiens udløb til

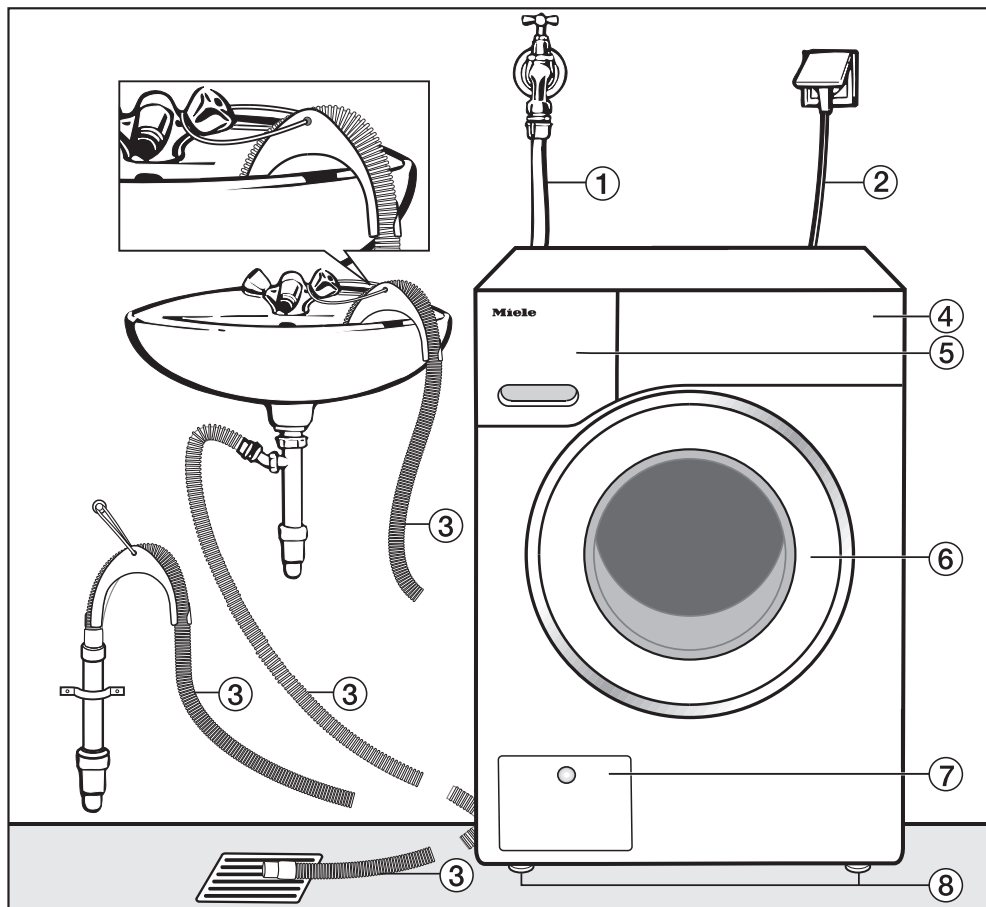
Miele A/S

Erhvervsvej 2, Postboks 1371

DK - 2600 Glostrup.

# Installation

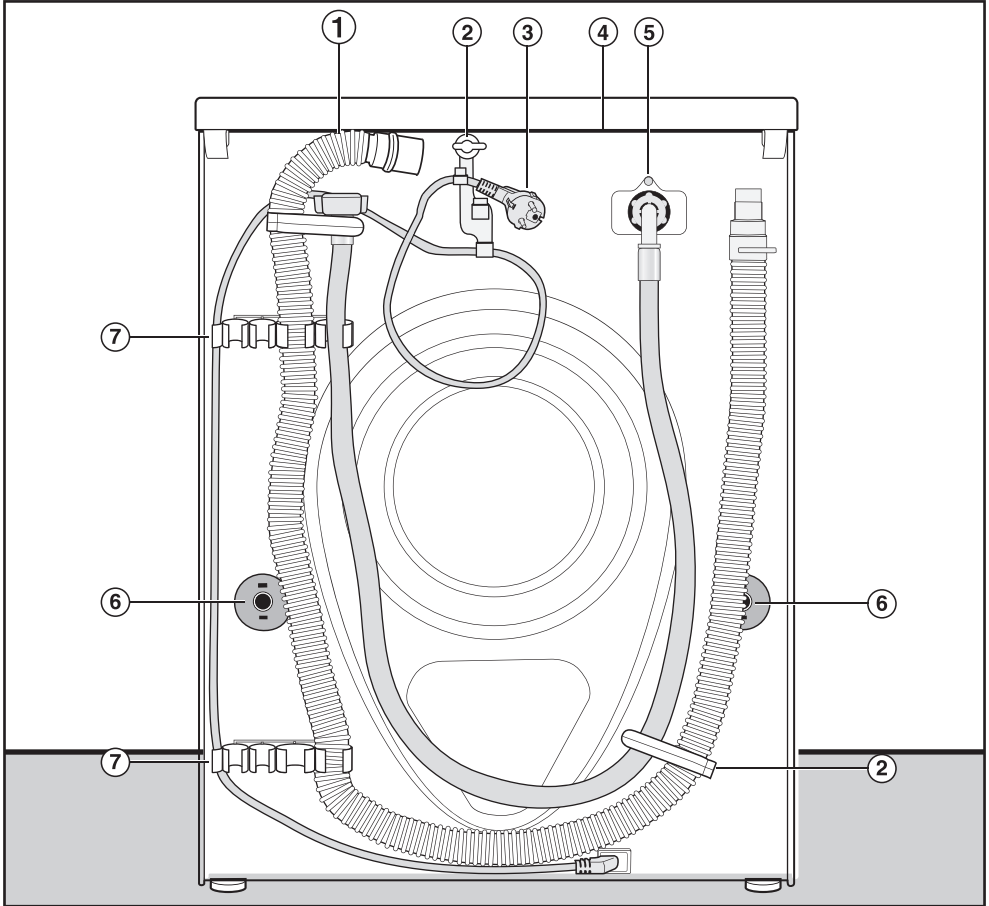
## Front



- ① Vandtilførselsslange (trykfast indtil 7.000 kPa)
- ② Eltilslutning
- ③ Afløbsslange med rørbøjning (tilbehør) med afløbsmuligheder.
- ④ Betjeningspanel

- ⑤ Sæbeskuffe
- ⑥ Dør
- ⑦ Klap til afløbsfilter, afløbspumper og nødudløser
- ⑧ Fire indstillelige ben

## Bagside



- |   |   |
|---|---|
| ① Afløbsslange  | ⑤ Vandtilløbsslange (trykfast indtil 7.000 kPa)   |
| ② Transportholdere til til- og afløbsslanger og elledning | ⑥ Drejesikringer med transportstænger   |
| ③ Etilslutning  | ⑦ Transportholdere til til- og afløbsslanger og holder til afmonterede transportstænger |
| ④ Topplade med gribeåbninger til transport                |   |

# Installation

## Opstillingssted

Som opstillingsflade er et betongulv bedst egnet. Dette kommer i modsætning til trægulve eller anden "blød" gulvbelægning kun sjældent i svingning ved centrifugering.


Bemærk:

- Opstil vaskemaskinen lodret og i vater.
- Opstil ikke vaskemaskinen på bløde gulvbelægninger, da den ellers vil vibrere under centrifugeringen.

Ved opstilling på gulvbrædder:

- Opstil vaskemaskinen på en krydsfinérplade (min. 59 x 52 x 3 cm). Pladen skal spænde over flest mulige gulvbrædder og må ikke kun fastgøres til gulvbrædderne, men også til gulvstrøerne.


**Tip:** Opstil om muligt maskinen i et hjørne. Der er stabiliteten størst på enhver form for gulvbelægning.

 Der er fare for at komme til skade, hvis vaskemaskinen ikke står fast.

Ved opstilling på en sokkel på opstillingsstedet (betonsokkel eller muret sokkel) skal vaskemaskinen fastmonteres, så den ikke kan falde eller rutsje ned.

Fastmonter vaskemaskinen med en monteringsbøjle (monteringsæt til gulvfastgørelse) (kan købes hos Miele-forhandleren eller ved henvendelse til Miele Kundecenter (kontaktinformation findes på omslaget)).

## Vaskemaskinen transporteres til opstillingsstedet

 Fare for at komme til skade, hvis toppladen ikke sidder fast.

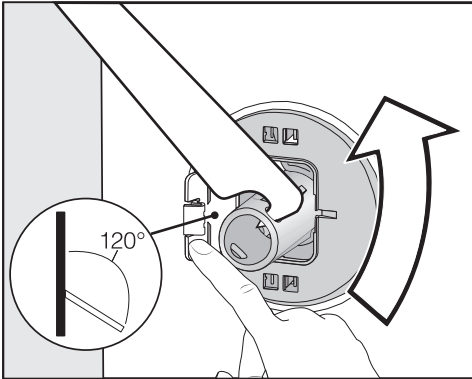
Den bageste fastgørelse på toppladen kan revne på grund af ydre omstændigheder. Toppladen kan knække, hvis der løftes i den.

Kontroller, inden der løftes, om gribeområdet er stabilt.

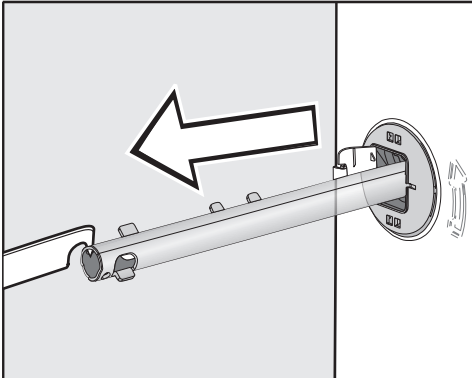
- Bær vaskemaskinen i de forreste maskinben og det bageste gribeområde.

## Afmontering af transportsikringen

### Venstre transportstang afmonteres

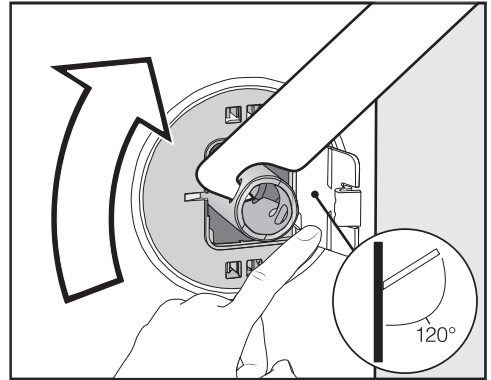


- Tryk klappen udad, og drej transportstangen 90° med vedlagte værktøj.

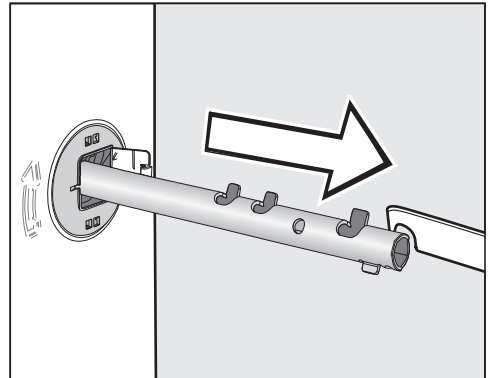


- Træk transportstangen ud.

### Højre transportstang afmonteres



- Tryk klappen udad, og drej transportstangen 90° med vedlagte værktøj.



- Træk transportstangen ud.

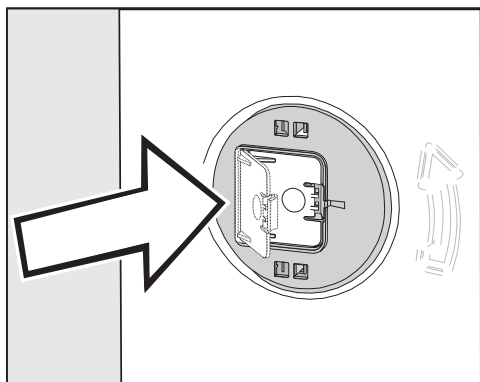
# Installation

## Huller lukkes til

⚠ Fare for at komme til skade på skarpe kanter.

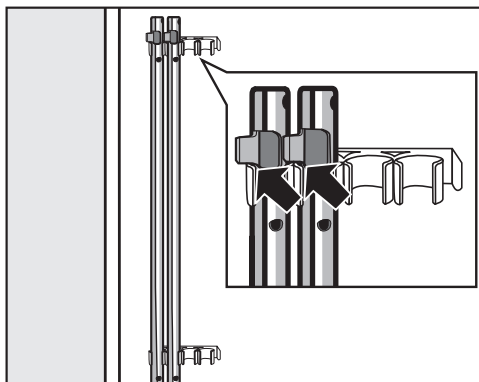
Hvis hullerne ikke lukkes til, er der fare for at komme til skade, hvis der tages fat i dem.

Dæk hullerne fra den fjernede transportsikring til.



- Tryk klapperne helt i.

## Fastgørelse af transportstængerne



- Fastgør transportstængerne på vaskemaskinens bagvæg. Sørg for, at den øverste tap ligger over holderen.

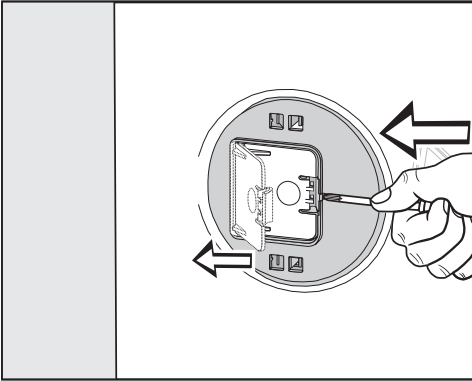
⚠ Risiko for skader på grund af forkert transport.

Vaskemaskinen kan blive beskadiget, hvis den transporteres uden transportstænger.

Gem transportsikringen. Monter transportstængerne igen, inden vaskemaskinen transporteres (fx ved flytning).

## Montering af transportsikringen

### Klappen åbnes



- Tryk mod tappen med en spids genstand, fx en lille skruetrækker.

Klappen åbnes.

### Transportstænger monteres

- Monter dem i omvendt rækkefølge af afmonteringen.

**Tip:** Løft tromlen lidt op, hvorved transportstængerne kan skubbes lettere ind.

# Installation

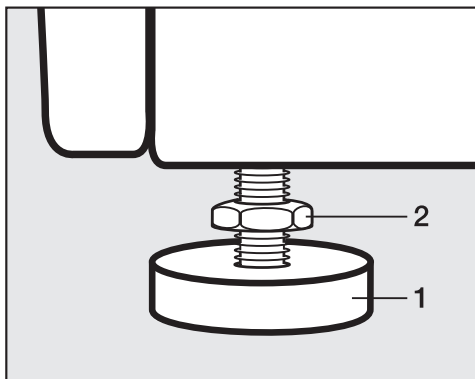
## Justering

Vaskemaskinen skal stå i vater for at sikre en upåklagelig funktion.

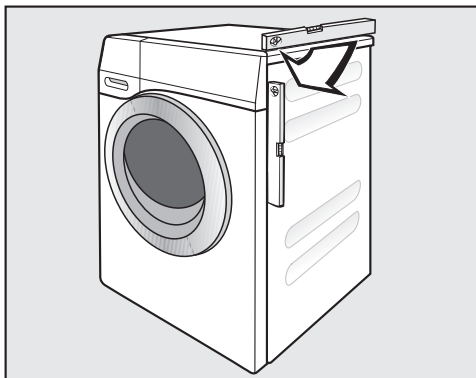
Ukorrekt opstilling øger vand- og strømforbruget, og vaskemaskinen kan "vandre".

### Ben(ene) skrues ud, og kontramøtrikken spændes

Vaskemaskinen justeres med de fire ben. Ved levering er alle fire ben skruet ind.



- Drej kontramøtrikken **2** i urets retning med den medfølgende gaffelnøgle. Skru kontramøtrikkerne **2** ud sammen med ben **1**.




- Kontroller med et vaterpas, om vaskemaskinen står i vater.
- Hold ben **1** fast med en papegøjetang. Stram møtrik **2** igen mod kabinettet med gaffelnøglen.

⚠ Risiko for skader, hvis vaskemaskinen ikke er justeret korrekt. Hvis kontramøtrikkerne ikke er spændt, er der fare for, at vaskemaskinen kan "vandre".

Spænd alle fire kontramøtrikker på benene mod kabinettet. Kontroller også de ben, der ikke blev skruet ud ved justeringen.



## Indbygning under en bordplade

 Fare for elektrisk stød på grund af fritliggende ledninger  
Ved demonteret topplade kan strømførende dele berøres.  
Demonter ikke vaskemaskinens topplade.

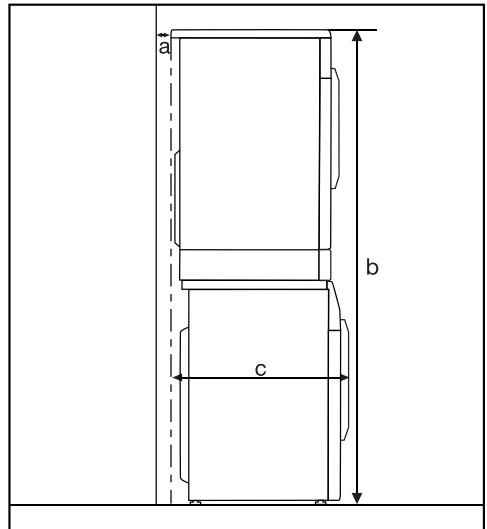
Denne vaskemaskine kan skubbes helt ind under en bordplade (med toppladen), hvis der er tilstrækkelig plads under bordpladen.

## Vaske/tørre-søjle

Vaskemaskinen kan bygges sammen med en Miele-tørretumbler til en vaske/tørre-søjle. Hertil kræves et Miele-sammenbygnings sæt\* (WTV).

Alle dele mærket med \* kan købes hos Miele-forhandleren eller ved henvendelse til vores kundecenter (kontaktinformation findes på omslaget).

### Bemærk:



- a** = min. 2 cm
- b** = WTV enkelt : 172 cm  
WTV skuffe: 181 cm
- c** = 68 cm

# Installation

---

## Vandbeskyttelsessystem

Miele's vandbeskyttelsessystem giver en omfattende beskyttelse mod vandskader på opstillingsstedet.

Systemet består hovedsageligt af følgende dele:

- Tilløbsslangen
- Elektronikken og ud- og overløbsbeskyttelsen
- Afløbsslangen

## Tilløbsslangen

- Beskyttelse mod at slangen revner

Tilløbsslangen har et sprængningstryk over 7.000 kPa.

## Elektronikken og kabinettet


- Bundpladen: Udløbende vand på grund af utætheder i vaskemaskinen opfanges på bundpladen. Vandindløbsventilen lukkes af en svømmerafbryder. Vandindløbet stoppes, og vandet i vaskebeholderen pumpes ud.
- Lækagebeskyttelse: Registrering af udløbende vand, som ikke løber ud på bundpladen. Vandindløbet stoppes, og vandet i vaskebeholderen pumpes ud.
- Overløbsbeskyttelse: Herved forhindres overløb fra vaskemaskinen pga. ukontrolleret vandtilløb. Hvis vandstanden stiger over et bestemt niveau, aktiveres afløbspumpen, og vandet pumpes ud kontrolleret.

## Afløbsslangen

Afløbsslangen er sikret via et ventilationsssystem, og dette forhindrer, at vaskemaskinen tømmes helt.

## Vandtilløb

### Vandtilløb tilsluttes

 Sundhedsfare og skader som følge af forurenede tilløbsvand.

Vandkvaliteten skal opfylde kravene til drikkevand i det land, hvori vaskemaskinen opstilles.

Tilslut altid maskinen til drikkevand.

Vandtilslutningstrykket skal ligge mellem 100 og 1.000 kPa. Hvis vandtilslutningstrykket er højere end 1.000 kPa overtryk, skal der monteres en trykreduktionsventil.

Til tilslutningen skal der bruges en spærreventil med 3/4" gevind. Hvis der mangler en spærreventil, må vaskemaskinen kun tilsluttes vandinstallationen af en uddannet fagmand.

Forskrningen står under vandtilslutningstryk.

Kontroller, om tilslutningen er tæt.


Åbn vandhanen langsomt. Ret om nødvendigt på pakningen og forskruningen, hvis der trænger vand ud.

Vaskemaskinen er ikke egnet til varmtvandttilslutning.

Tilslut ikke vaskemaskinen til varmtvandttilslutning.

## Vedligeholdelse

Anvend ved udskiftning kun Miele-originalslange med et sprængningstryk på over 7.000 kPa.

 Risiko for skader på grund af snavs i vandet.

For at beskytte vandtilløbsventilen har vaskemaskinen et filter i tilløbsslangens frie ende og et filter i tilslutningsstudsens.

Fjern ikke disse to filtre.

## Tilbehør - Slangeforlængelse

Slanger på 2,5 eller 4,0 m længde kan købes som tilbehør ved henvendelse til vores kundecenter (kontaktinformation findes på omslaget).

# Installation

## Vandafløb

Vaskevandet pumpes ud gennem en afløbspumpe med 1 m udpumpningshøjde. Slangen skal lægges uden knæk for at undgå blokering af vandafløbet. Slangen kan om nødvendigt forlænges op til 5 m. Tilbehør kan købes hos Miele-forhandlere eller ved henvendelse til vores kundecenter.

Til afløbshøjder over 1 m (op til 1,8 m maks. udpumpningshøjde) kan der købes en reservedelsafløbspumpe hos Miele-forhandleren eller ved henvendelse til vores kundecenter.

Ved en udpumpningshøjde på 1,8 m kan slangen forlænges op til 2,5 m. Tilbehør kan købes hos Miele-forhandlere eller ved henvendelse til vores kundecenter.

## Muligheder for vandafløb:

1. Slangen hænges over kanten på en vask:

Bemærk:

- Fastgør slangen, så den ikke glider ned!
- Hvis vandet tømmes ud i en vask, skal det kunne løbe hurtigt nok ud. I modsat fald kan vandet løbe over, eller en del af det udpumpede vand kan suges tilbage i vaske-maskinen.

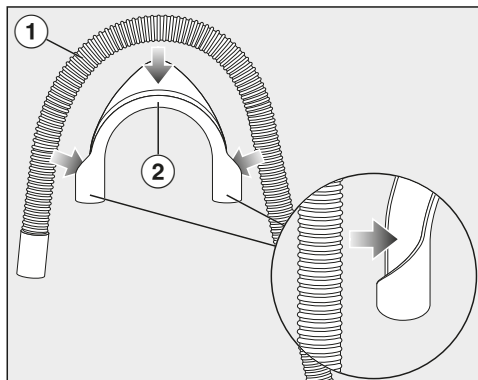
2. Tilslutning til et plastafløbsrør med gumminippel (vandlås er ikke ubetinget nødvendig).

3. Lægges til et gulvafløb.

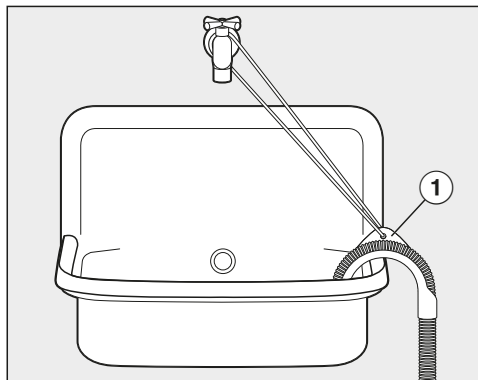
4. Tilslutning til en vask med gumminippel.

## Montering af rørbøjning

Anvend medfølgende rørbøjning for at forhindre, at afløbsslangen glider ned.

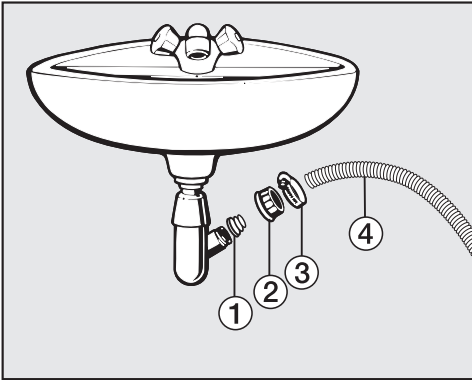


- Fastgør rørbøjningen ② på afløbsslangen ①.



- Hæng afløbsslangen over en håndvask.
- Fastgør rørbøjningen ①, så den ikke glider ned.

## Direkte tilslutning til en vandlås på en håndvask



① Adapter

② Omløbermøtrik

③ Spændbånd

④ Slangeende


- Monter adapteren ① på vandlåsen med omløbermøtrikken ②.
- Sæt slangeenden ④ på adapteren ①.
- Skru spændbåndet ③ fast lige bag omløbermøtrikken med en skruetrækker.

# Installation

## Eltilslutning

Vaskemaskinen leveres med et stik godkendt i EU, som dog ikke må anvendes i en dansk installation, da maskinen derved ikke jordforbindes iht. Stærkstrømsbekendtgørelsen. Udskiftning til dansk stik skal foretages af en uddannet fagmand. Alternativt kan der anvendes en adapter til overgang mellem Schuko-stikprop og dansk jordings-system. En sådan kan bestilles ved henvendelse til vores kundecenter (kontaktinformation findes på omslaget).


Opstil vaskemaskinen, så stikkontakten er frit tilgængelig. Hvis stikkontakten ikke er frit tilgængelig, skal produktet kunne afbrydes på gruppeafbryderen.

 Brandfare på grund af overopvarmning.

Hvis vaskemaskinen anvendes med stikdåser eller forlængerledninger kan det medføre overbelastning af ledningerne.

Af sikkerhedsgrunde må der ikke anvendes stikdåser eller forlængerledning.

Den elektriske montering skal foretages i henhold til Stærkstrømsbekendtgørelsen af en uddannet fagmand.

Af sikkerhedsårsager anbefaler vi, at der anvendes et HPFI-relæ af typen  i husinstallationen til eltilslutning af vaskemaskinen.


En beskadiget tilslutningsledning må kun udskiftes med en speciel tilslutningsledning af samme type (kan købes ved henvendelse til Miele's kundecenter). Af sikkerhedsmæssige grunde må ledningen kun udskiftes af Miele Service eller en anden uddannet fagmand.

Nominal effekt og sikring fremgår af denne brugsanvisning eller typeskiltet. Sammenlign disse oplysninger med dataene for eltilslutning på opstillingsstedet.

I tvivlstilfælde bør man kontakte en uddannet el-fagmand.


Midlertidig eller permanent tilslutning til et selvforsynende eller ikke-netværks-synkront energiforsyningssystem (såsom stand-alone netværkssystemer, backup-systemer) er mulig. Forudsætning for tilslutning er, at energiforsyningssystemet opfylder kravene i EN 50160 eller tilsvarende. Beskyttelsesforanstaltningerne i husinstallationen og i Miele-produktet skal også sikres med hensyn til deres funktion og driftsform ved tilslutning til stand-alone netværkssystemer eller ved ikke-netværkssynkron drift, eller de skal erstattes af tilsvarende foranstaltninger i installationen. Som eksempelvis beskrevet i den aktuelle version af VDE-AR-E 2510-2.

**Skal ekstrabeskyttes, jf. Stærkstrømsbekendtgørelsen.**

Programmer	Tøjmenge kg	Energi kWh	Vand liter	Programtid t.:min.	Temperatur <sup>1</sup> °C	Restflugtighed %	Centrifuge- ringshastighed o/m
ECO 40-60*	9,0	0,90	65	3:19	42	51	1400
	4,5	0,41	56	2:39	31	51	1400
	2,5	0,20	28	2:29	24	54	1400
Bomuld	9,0	1,45	65	2:29	55	53	1400
	20 <sup>3</sup>	0,45	75	2:39	20	53	1400
Strygelet	4,0	0,60	57	1:59	30	30	1200
Ekspres 20 <sup>2</sup>	40	0,33	30	0:20	26	60	1200
Uld 	30	0,23	35	0:39	-	-	1200
QuickPowerWash	40	0,58	40	0:49	-	-	1400

\* Testprogram til overholdelse af EU-retningslinje til Økodesign 2019/2023 og energimærkning iht. forordning Nr. 2019/2014

1 Maks. nået temperatur i tøjet i klarvask.

2 Sensortast  aktiveret

3 20 °C-program til let snavsede bomuldstekstiler

## Oplysning til kunderne

Ovenstående forbrugsdata kan afvige fra de angivne værdier alt efter vandtryk, vandhårhedsgrad, vandets tilløbstemperatur, rumtemperatur, vasketøjets art og mængde, svingninger i netspændingen og valgte tilvalg.

## Tekniske data

---

Højde	850 mm
Bredde	596 mm
Dybde	636 mm
Dybde ved åben dør	1.054 mm
Højde uden topplade	850 mm
Indbygningsbredde	600 mm
Vægt	ca. 90 kg
Kapacitet	9,0 kg tørt tøj
Tilslutningsspænding	Se typeskiltet
Tilslutningsværdi	Se typeskiltet
Sikring	Se typeskiltet
Forbrugsdata	Se afsnittet Forbrugsdata
Vandtryk min.	100 kPa (1 bar)
Vandtryk maks.	1.000 kPa (10 bar)
Længde på tilløbsslangen	1,60 m
Længde på afløbsslange	1,50 m
Tilslutningsledningens længde	2,00 m
Maksimal udpumpningshøjde	1,00 m
Maksimal udpumpningslængde	5,00 m
LED-kontrollamper	Klasse 1
Godkendelser	Se typeskiltet
Energiforbrug i slukket tilstand	0,40 W
Standbytilstand	0,80 W
Frekvensbånd	2,4000 GHz – 2,4835 GHz
Maks. sendeeffekt	< 100 mW



### **Konformitetserklæring**

Miele erklærer hermed, at denne vaskemaskine overholder direktiv 2014/53/EU.

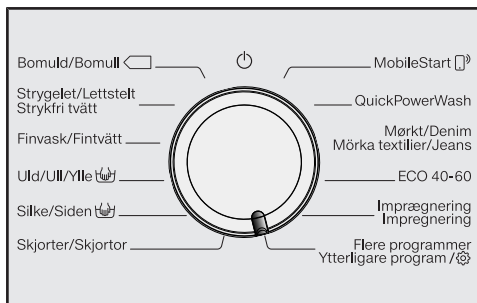
Den komplette tekst til EU-konformitetserklæringen er tilgængelig her:

- På Miele's hjemmeside på den respektive produktside under Downloads.
- På Miele's hjemmeside via Services - Brugsanvisninger m.m. ved angivelse af model.

# Indstillinger

Via Indstillinger kan vaskemaskinens elektronik tilpasses til skiftende behov. Indstillingerne kan altid ændres.

## Indstillinger kaldes frem



- Drej programvælgeren hen på *Flere programmer*.



- Tryk på sensortasterne  $\nabla/\wedge$ , indtil følgende vises i displayet:



- Bekræft med sensortasten *OK*.



Man er nu i undermenuen *Indstillinger*.

## Indstillinger vælges

- Tryk på sensortasterne  $\nabla/\wedge$ , indtil den ønskede indstilling vises i displayet.
- Med sensortasten  $\nabla$  rulles der nedad i listen med valgmuligheder.
- Med sensortasten  $\wedge$  rulles der opad i listen med valgmuligheder.
- Tryk på *OK*-tasten for at ændre den viste indstilling.

## Indstilling ændres

- Ved tryk på sensortasterne  $\nabla/\wedge$  vises de forskellige valgmuligheder for indstillingen.

Det indstillede valg er markeret med et flueben  $\checkmark$ .


- Aktiver det ønskede valg i displayet ved tryk på sensortasten *OK*.

## Indstillinger afsluttes

- Drej på programvælgeren.

## Sprog

Displayet kan indstilles til forskellige sprog.

Fanen  efter ordet Sprog er en hjælp, hvis displayet er indstillet til et sprog, man ikke forstår.

Det valgte sprog gemmes.

## Summerlydstyrke

Summeren lyder ved programslut. Summerens lydniveau kan indstilles højere eller lavere.

### Valgmuligheder

- Frakoblet
- ■■■■■■■■ (lav)
- ■■■■■■■■ (høj) (standardindstilling)

## Tastelyd

Tryk på sensortasterne bekræftes med et akustisk signal.

### Valgmuligheder

- Frakoblet
- ■■■■■■■■ (lav)
- ■■■■■■■■ (standardindstilling)
- ■■■■■■■■ (høj)

## Velkomstlyd

Velkomsthilsnens lydstyrke kan indstilles på 7 forskellige trin.

### Valgmuligheder

- Frakoblet
- ■■■■■■■■ (lav)
- ■■■■■■■■ (standardindstilling)
- ■■■■■■■■ (høj)

## Forbrug

Her kan de gemte oplysninger om strøm- og vandforbrug aflæses.

### Valgmuligheder

- Seneste program  
Angivelse af forbruget for det sidst gennemførte vaskeprogram.
- Samlet forbrug  
Angivelse af det samlede energi- og vandforbrug for de seneste programmer.
- Reset-funktion  
Det samlede strøm- og vandforbrug nulstilles.


# Indstillinger

## Pinkode

Med pinkoden beskyttes vaskemaskinen mod brug fra uvedkommende.

### Valgmuligheder

- Aktiver  
Hvis anvendelse af pinkode er aktiveret, skal der indtastes en pinkode, når vaskemaskinen tændes. Først da kan vaskemaskinen anvendes.  
Koden er ved levering 125.
- Ændr  
Der kan indtastes en trecifret pinkode efter eget valg.

 Glem ikke den nye pinkode. Uden pinkode kan kun Miele Service frigive vaskemaskinen til brug igen. Noter den nye pinkode.

- Deaktiver  
Vaskemaskinen skal betjenes igen uden indtastning af en pinkode. Vises kun, hvis anvendelse af pinkode er blevet aktiveret forinden.

## Enheder

Temperaturangivelserne kan angives i °C/Celsius eller i °F/Fahrenheit.

Fabriksindstillingen er °C/Celsius.

## Lysstyrke

Lysstyrken kan indstilles for displayet, sensortasterne og sensortasterne med dæmpet lysstyrke.

### Valgmuligheder

- Display  
Styrer lysstyrken i displayet.
  - ■■■■■■■■ (mørkt)
  - ■■■■■■■■ (lyst) (standardindstilling)
- Taster aktive  
Styrer lysstyrken i de aktiverede sensortaster.
  - ■■■■■■■■ (mørkt)
  - ■■■■■■■■ (standardindstilling)
  - ■■■■■■■■ (lyst)
- Taster inaktive  
Styrer lysstyrken i de sensortaster, der kan aktiveres.
  - ■■■■■■■■ (mørkt)
  - ■■■■■■■■ (standardindstilling)
  - ■■■■■■■■ (lyst)

**Tip:** Sørg for, at der er en stor forskel i lysstyrken for sensortasterne med dæmpet og klar lysstyrke. En stor forskel i lysstyrken gør betjeningen lettere.

## Energisp.-mode disp.

Lyset i displayet og sensortasterne frakobles for at spare energi. Sensortasten Start/Efterfyld tøj blinker langsomt.

### Valgmuligheder

- Tilkoblet (standardindstilling)  
Lyset frakobles efter 10 min.
- Til (ikke u. p. forløb)  
Lyset er tændt under programforløbet. 10 min. efter programslut frakobles lyset.
- Frakoblet  
Lyset forbliver tændt.

## Programinfo

Man kan vælge, hvilke informationer der kortvarigt skal vises i displayet efter programvalget.

### Valgmuligheder

- Programnavn  
Displayet viser programnavnet i nogle sekunder.
- Prø.navn/max. fyld. (standardindstilling)  
Displayet viser programnavnet og den maksimale fyldningsmængde i nogle sekunder.
- Frakoblet  
Displayet viser basisdisplayet med temperatur, centrifugeringshastighed og programvarighed direkte efter valg af programmet.

## Memory

Vaskemaskinen gemmer de senest valgte indstillinger for et vaskeprogram (temperatur, centrifugeringshastighed og nogle tilvalg) efter programstart.

Ved nyt valg af vaskeprogram viser vaskemaskinen de gemte indstillinger.

Memory er deaktiveret ved levering.

## Ekstr. forv.tid Bomuld

Ved specielle krav til forvasken, kan grundindstillingen på 25 minutter forlænges.

### Valgmuligheder

- Normal (indstilling ved levering)  
Forvasketiden er 25 min.
- + 6 min.  
Forvasketiden er 31 min.
- + 9 min.  
Forvasketiden er 34 min.
- + 12 min.  
Forvasketiden er 37 min.

# Indstillinger

---

## Iblødsætningstid

Iblødsætningstiden kan indstilles til mellem 30 minutter og 6 timer.

Tiden kan vælges i 30-minutters-trin. Ved valg af tilvalget *Iblødsætning* gennemføres den valgte tid.

Indstillingen er 00:30 t. ved levering.

## Skånevask

Hvis skånevask er aktiveret, reduceres tromlebevægelsen. Hermed kan let snavset tøj vaskes skånsomt.

Skånevask kan aktiveres i programmerne *Bomuld* og *Strygelet*.

Skånevask er deaktiveret ved levering.

## Temperatursænkn.

På højtbeliggende steder har vand et lavere kogepunkt. Miele anbefaler, at man ved højdebeliggenheder på 2000 m tilkobler temperatursænkning for at undgå, at vandet koger. Den maksimale temperatur reduceres til 80 °C, også selvom der er valgt en højere temperatur.

Ved levering er temperatursænkningen deaktiveret.

## Vand Plus

Funktionen bag tilvalget *Vand +* kan vælges.

### Valgmuligheder

- Ekstra vand (standardindstilling)  
Vandstanden øges (mere vand) under vask og skyl.
- Ekstra skyl  
Der gennemføres et ekstra skyl.
- Ekstra vand + skyl  
Øget vandstand under vask og skyl, og der foretages et ekstra skyl.

## Niveau Vand Plus

Vandstands niveauet for tilvalget *Vand +* kan øges i fire trin.

### Trin

- Normal (standardindstilling)
- Plus ∆
- Plus ∆∆
- Plus ∆∆∆

## Maks. vandniv. skyl

Det er vigtigt for allergikere, at der opnås et særligt godt skylresultat.

I skyllene indstilles vandstanden til maksimalt niveau. Vandforbruget øges.

Ved levering er det maksimale vandniveau i skyl deaktiveret.

## Afkøling vaskevand

I slutningen af klarvasken løber der ekstra vand ind i tromlen, som afkøler vaskevandet.


Temperatursænkningen sker i programmet *Bomuld* ved et temperaturvalg på 70 °C og derover.

Afkøling af vaskevand bør aktiveres:

- Når afløbsslangen hænges over kanten på en vask for at undgå risiko for forbrænding.
- På opstillingssteder, hvor afløbsrørene ikke svarer til DIN 1986.

Temperatursænkning er deaktiveret ved levering.

## Lavt vandtryk

Ved et vandtryk under 100 kPa (1 bar) afbryder vaskemaskinen programmet med fejlmeldingen *Vandtilløb*. Se .

Hvis vandtrykket på opstillingsstedet ikke kan øges, forhindrer den aktiverede funktion en programafbrydelse.

Ved levering er lavt vandtryk deaktiveret.

## Antikrøl

Antikrøl-funktionen får tøjet til at krølle mindre efter programslut.

Tromlen bevæger sig i op til 30 min. efter programslut. Vaskemaskinens dør kan altid låses op tryk på tasten *Start/Efterfyld tøj* og herefter åbnes.

Antikrøl er deaktiveret ved levering.

# Indstillinger

---

## Miele@home

Vaskemaskinens netværkstilslutning kan styres via husets trådløse netværk.

Følgende punkter kan vises i undermenuen:

### Forbind

Denne melding vises kun, hvis maskinen endnu ikke er forbundet med et trådløst netværk.

Forløbet af oprettelsen fremgår af afsnittet Første ibrugtagning.

Deaktiver (synlig, hvis Miele@home er aktiveret)

Miele@home forbliver forbundet, wi-fi-funktionen deaktiveres.

Aktiver (synlig, når Miele@home er deaktiveret)

Wi-fi-funktionen aktiveres igen.

Forbindelsesstatus (synlig, hvis Miele@home er aktiveret)

Følgende værdier vises:

- Wi-fi-signalstyrke
- Netværksnavnet
- IP-adressen

Forbind igen (synlig, hvis der er etableret forbindelse)

Nulstiller wi-fi-modulets netværksforbindelse for med det samme at oprette en ny forbindelse.

Nulstil (synlig, hvis der er etableret forbindelse)

- Wi-fi-forbindelsen afbrydes.
- Forbindelsen til det trådløse netværk nulstilles.

Nulstil netværkskonfigurationen, når vaskemaskinen bortskaffes, sælges eller når en brugt vaskemaskine tages i brug. Kun på denne måde sikres det, at alle personlige data er fjernet, og den tidligere ejer ikke længere har adgang til vaskemaskinen.

Hvis Miele@home skal anvendes igen, skal der oprettes forbindelse på ny.



## Fjernstyring

Indstillingen Fjernstyring er kun synlig, hvis indstillingen Miele@home er oprettet og aktiveret.

Hvis Miele-appen er installeret på din mobile enhed, kan status for vaskemaskinen aflæses overalt, og vaskemaskinen kan fjernstartes og fjernbetjenes via programmet *MobileStart*.

Indstillingen Fjernstyring kan deaktiveres, hvis vaskemaskinen ikke skal betjenes med din mobile enhed.

Et program kan også afbrydes via appen, hvis Fjernstyring ikke er aktiveret.

Indstil et tidsrum for, hvornår vaskemaskinen skal startes, med tasten *Forvalg* og start forvalget (se afsnittet *Forvalg/SmartStart*).

Vaskemaskinen kan startes inden for det angivne tidsrum ved at sende et signal fra appen.

Hvis der ikke sendes et startsignal inden senest mulige starttidspunkt, starter vaskemaskinen automatisk.

Fjernstyring er aktiveret ved levering.

## SmartGrid

Indstillingen SmartGrid er kun synlig, hvis indstillingen Miele@home er oprettet og aktiveret.

Det er muligt at lade sin vaskemaskine styre automatisk eksternt i et tidsrum.

Når SmartGrid er aktiveret, har tasten *Forvalg* en ny funktion. Indstil SmartGrid via tasten *Forvalg*. Vaskemaskinen startes da inden for det angivne tidsrum af et eksternt signal. Hvis der ikke sendes et startsignal udefra inden senest mulige starttidspunkt, starter vaskemaskinen automatisk (se afsnittet *Forvalg*).

SmartGrid er deaktiveret ved levering.

# Indstillinger

## RemoteUpdate

Menupunktet RemoteUpdate vises og kan kun vælges, hvis forudsætningerne for anvendelse af Miele@home er opfyldt (se afsnittet Første ibrugtagning - Miele@home).

Vaskemaskinens software kan opdateres ved hjælp af RemoteUpdate. Hvis en opdatering er tilgængelig til vaskemaskinen, downloades denne automatisk af vaskemaskinen. Opdateringen installeres ikke automatisk, men skal startes manuelt.

Hvis en opdatering ikke installeres, kan vaskemaskinen anvendes som normalt. Miele anbefaler dog, at opdateringer installeres.

### Aktivering/Deaktivering

RemoteUpdate er som standard aktivret. En tilgængelig opdatering downloades automatisk og skal startes manuelt.

Deaktiver RemoteUpdate, hvis opdateringen ikke skal downloades automatisk.

## Førløb for RemoteUpdate

Informationer om indhold og omfang af en opdatering vises i Miele-appen.

Når en opdatering er tilgængelig, vises det i vaskemaskinens display.

En opdatering kan installeres med det samme eller udskydes til senere. Opfordringen vises da, når vaskemaskinen tændes igen.

Deaktiver RemoteUpdate, hvis en opdatering ikke ønskes installeret,

Opdateringen kan vare nogle minutter.

Vær opmærksom på følgende ved RemoteUpdate:

- Så længe der ikke vises nogen melding, er ingen opdatering tilgængelig.
- En installeret opdatering kan ikke fortrydes.
- Sluk ikke vaskemaskinen under opdateringen. Ellers afbrydes opdateringen og bliver ikke installeret.
- Visse softwareopdateringer kan kun gennemføres af Miele Service.

## **Ophavsrettigheder og licenser til kommunikationsmodulet**

Til betjening og styring af kommunikationsmodulet anvender Miele egen eller tredjeparts software, der ikke falder under en såkaldt open source-licensbetingelse. Softwaren/softwarekomponenterne er ophavsretsligt beskyttet. Miele's og tredjeparts ophavsrettigheder skal respekteres.

Desuden indeholder kommunikationsmodulet softwarekomponenter, som distribueres under open source-licensbetingelser. De indeholdte open source-komponenter og tilhørende ophavsretlige påtegninger, eksemplarer af de aktuelle gældende licensbetingelser samt eventuel øvrig information kan tilgås lokalt via IP gennem en webbrowser (<https://<ip adresse>/Licenses>). De heri indeholdte regler for erstatningsansvar og garanti for open source-licensbetingelser gælder udelukkende i forhold til respektive rettighedsindehaver.

# Vaske- og plejemiddel

---

Til denne vaskemaskine fås vaskemidler, tekstilplejemidler, tilsætningsmidler og maskinplejemidler. Alle produkter er afstemt efter Miele's vaskemaskiner.

Disse og mange andre produkter kan bestilles i Miele's webshop, ved henvendelse til Miele Kundecenter (kontaktinformation findes på omslaget) eller hos Miele-forhandlere.

## Vaskemiddel

### UltraWhite (pulver)

- de bedste resultater ved 20/30/40/60/95 °C
- strålende hvidt takket være en effektiv formel med aktiv ilt
- fremragende pletfjerning selv ved lave temperaturer

### UltraColor (flydende vaskemiddel)

- bedste vaskeresultater ved 20/30/40/60 °C
- med farvebeskyttelsesformel
- fremragende pletfjerning selv ved lave temperaturer

### UltraColor Sensitive (flydende vaskemiddel)

- til kulørte tekstiler - særlig hudvenlig.
- uden duft- og farvestoffer
- miljømærket med Svanemærket

### WoolCare vaskemiddel til finvask (flydende vaskemiddel)

- til uld, silke og finvask
- specielt plejekompleks af hvedeprotein og farvebeskyttelsesformel
- bedste vaskeresultater ved 20/30/40/60 °C

## Specialvaskemidler

Disse specialvaskemidler fås som Caps (kapsler) til bekvem dosering enkeltvis.

### Caps Sport

- til syntetiske tekstiler
- neutraliserer lugte ved hjælp af integreret luftabsorbering
- forhindrer statisk elektricitet i tekstilerne
- bevarer syntetiske tekstilers form og åndbarhed

### Caps DownCare

- til duntekstiler
- bevarer dunenes elasticitet og åndbarhed
- effektiv vask og skånsom pleje ved hjælp af lanolin
- dunene klumper sig ikke sammen, men forbliver lette og luftige

### Caps WoolCare

- vaskemiddel til uld og finvask
- specielt plejekompleks bestående af hvedeprotein
- teknologi til beskyttelse af fibre modvirker sammenfiltring
- formel til beskyttelse af farve sikrer skånsom vask af tekstilerne

### Caps CottonRepair

- specialvaskemiddel til bomuldstekstiler.
- fornyer tekstiler mærkbart efter bare en vask
- speciel Miele-formel med Novozymes-teknologi
- fjerner pilling og fornyer farvens intensitet og kraft
- anvendes maksimalt 1-2 gange om året pr. tekstil.

# Vaske- og plejemiddel

---

## Tekstilplejemidler

Tekstilplejemidlerne fås som Cap (kapsel) til bekvem dosering enkeltvis.

### Cap skyllemiddel

- skyllemiddel, der giver vasketøjet en frisk duft
- ægte, dybdegående renhed og frisk duft
- giver blødt og dejligt vasketøj
- forhindrer statisk elektricitet i tekstilerne

## Tilsætningsmiddel

Tilsætningsmidlet fås som Cap (kapsel) til bekvem dosering enkeltvis.

### Cap Booster

- pletfjerner til effektiv fjernelse af pletter
- enzymteknologi mod hårdnakkede pletter
- egnet til hvide og kulørte tekstiler
- til fremragende vaskeresultater selv ved lave temperaturer

## Maskinpleje

### Afkalkningsmiddel

- fjerner kraftige kalkaflejringer
- mild og skånsom ved hjælp af naturlig citronsyre
- skåner ribber, tromle og andre komponenter

### IntenseClean

- til hygiejnisk renhed i vaskemaskinen
- fjerner fedt, bakterier og lugte herfra
- effektiv grundrengøring

### Afkalkningsmiddel-tabs

- reduceret vaskemiddeldosering ved hårdt vand
- færre vaskemiddelrester i tekstilerne
- mindre kemi i spildevandet pga. reduceret vaskemiddeldosering

Miele A/S  
Erhvervsvej 2  
2600 Glostrup  
[www.miele.dk](http://www.miele.dk)

Kontakt: [miele.dk/service](http://miele.dk/service)

Miele & Cie. KG  
Carl-Miele-Straße 29  
33332 Gütersloh  
Tyskland

WEG 375 Excellence

da-NDS

M.-Nr. 11 654 820 / 05