



Brugsanvisning Varmepumpetumbler



Læs venligst brugsanvisningen inden opstilling, installation og ibrugtagning for at undgå skader på personer og produkt.

Indhold

Miljøbeskyttelse	7
Råd om sikkerhed og advarsler	8
Betjening af tørretumbleren	20
Betjeningspanel	20
Touchdisplay og sensortaster	20
Hovedmenu	21
Eksempler på betjening	22
Programmer forskydes	23
Første ibrugtagning	25
Installation	25
Ventetid efter opstilling	25
Miele@home	25
Displaysprog indstilles	26
Energispareråd	29
Energispareråd	29
Feedback	30
1. Korrekt tekstilpleje	31
Vær allerede ved vask af tøjet opmærksom på følgende:	31
Tekstilerne forberedes til tørring	31
Tørring	32
Behandlingssymboler	32
Korrekt tørretrin	32
2. Tørretumbleren fyldes	33
Tekstiler fyldes i maskinen	33
Kontrol af FragranceDos	33
3. Et program vælges	34
Tørretumbleren tændes	34
Et program vælges	34
4. Programindstillinger vælges	35
Tørretrin vælges	35
Valg af programtid for tidsprogrammer	36
Valg af tilvalg	36
5. Et program startes	37
Et program startes	37

6. Programslut - Tekstilerne tages ud	38
Programslut	38
Tekstilerne tages ud	38
Programoversigt	39
Tilvalg	46
DryFresh	46
PowerFresh	46
DryCare 40	47
Skåne Plus	47
Quick	47
ECO	47
Opfriskning	47
Oversigt tørreprogrammer - tilvalg	48
Wash2Dry 	49
Forudsætninger for brugen	49
Valg af funktionen Wash2Dry 	49
Favoritprogrammer	50
Favoritprogram oprettes	50
Mulighed 1	50
Mulighed 2	50
Navn indkodes	50
Favoritprogrammer ændres	50
Tørreguide	51
Timer	52
Timer indstilles	52
Timer ændres	52
Timeren slettes	52
Timer startes	52
SmartStart	53
Tidsrum indstilles	53
Programforløb ændres	54
Tekstiler efterfyldes eller tages ud	54
Beholder til kondensvand	55
Beholderen til kondensvand tømmes	55
Kondensvandbeholderen fyldes	56

Indhold

Duftflakon	58
FragranceDos	58
Beskyttelsesforseglingen fjernes fra duftflakonen.....	58
Duftflakon sættes i	59
Duftflakonen åbnes	60
Duftflakonen lukkes.....	60
Duftflakon tages ud/udskiftes	61
Rengøring og vedligeholdelse	62
Fnugfiltre.....	62
Duftflakon tages ud	62
Synlige fnug fjernes.....	62
Fnugfiltre og luftføringsområde rengøres grundigt.....	63
Fnugfiltre rengøres med vand	64
Sokkelfilter rengøres.....	65
Sokkelfilter tages ud.....	65
Sokkelfilter rengøres.....	65
Klap til sokkelfilteret rengøres	67
Rengøring af tørretumbleren	67
Småfejl udbedres	68
Fejlmeldinger i displayet efter programafbrydelse	68
Anvisninger i displayet.....	70
Utilfredsstillende tørreresultat.....	71
Tørringen varer meget længe.	72
Generelle problemer med tørretumbleren	73
Sokkelfilteret udskiftes	75
Sokkelfilter regenereres	77
Varmeveksleren efterses	77
Fnugfilteret i kondensvandbeholderen rengøres	78
Sprøjtedyse til kondensvand udskiftes.....	78
Service / Garanti	80
Kontakt i tilfælde af fejl.....	80
Ekstra tilbehør	80
Miele Service	81

Installation	84
Front	84
Bagside	85
Tørretumbleren transporteres	85
Tørretumbleren transporteres til opstillingsstedet	85
Opstilling	86
Tørretumbleren justeres	86
Ventetid efter opstilling	86
Ventilation	86
Før en senere transport	86
Yderligere opstillingsbetingelser	87
Kondensvandet afledes eksternt	88
Særlige tilslutningsforhold, der kræver en tilbageløbsventil	88
Afløbsslangen placeres	89
Eksempler	89
Hængslingssiden ændres	91
Dørhængsling flyttes	91
Montering	96
Eltilslutning	97
Tekniske data	98
Datablad til husholdningstørretumblere	99
Konformitetserklæring	101
Forbrugsdata	102

Indhold

Indstillinger	103
Indstillinger kaldes frem	103
Betjening/Display 	103
Sprog 	103
Pinkode	103
Klokkeslæt	104
Forbrug	104
Memory	105
Lydstyrke	105
Indstilling for slutsignal	105
Lysstyrke display	105
Wash2Dry	105
Energisp.-mode display	106
Netværkstilslutning	107
Miele@home	107
SmartGrid	108
Fjernstyring	108
RemoteUpdate	109
Programforløb	110
Antikrøl	110
Afkølingstemperatur	110
Tørretrin	110
Produktparametre	111
Visning Rens luftveje	111
Ledningsevne	111
Driftstimer	112
Standardindstilling	112
Juridiske informationer	112

Bortskaffelse af emballagen

Emballagen er udformet til håndtering af produktet og beskytter det mod transportskader. Emballagematerialerne er valgt ud fra miljø- og affaldstekniske hensyn og kan generelt genbruges.

Genbrug af emballagematerialerne sparer råstoffer og mindsker affaldsproblemerne. Brug materialespecifikke indsamlings- og returneringsmuligheder for genbrugsmaterialer.

Bortskaffelse af det gamle produkt

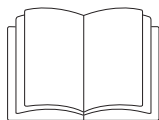
Gamle elektriske og elektroniske produkter indeholder stadig værdifulde materialer. De indeholder imidlertid også bestemte stoffer, blandinger og komponenter, som er nødvendige for deres funktion og sikkerhed. Hvis disse bortskaffes sammen med husholdningsaffaldet eller behandles forkert, kan de skade den menneskelige sundhed og miljøet. Bortskaf derfor ikke det gamle produkt med husholdningsaffaldet.



Aflever i stedet for det gamle produkt på nærmeste officielle opsamlingssted for elektriske og elektroniske produkter eller på kommunens genbrugsstation. Det er kundens eget ansvar at sørge for at fjerne eventuelle personrelaterede data fra det produkt, der skal bortskaffes. Du er lovmæssigt forpligtet til at fjerne brugte batterier og akkumulatører, der ikke er fast indkapslet i produktet, samt pærer, der kan fjernes uden at blive ødelagt. Aflever disse på

et opsamlingssted/genbrugsstationen, hvor de kan indleveres uden omkostning. Sørg for, at det gamle produkt opbevares utilgængeligt for børn, indtil det fjernes.

Råd om sikkerhed og advarsler



- ▶ Læs venligst brugsanvisningen grundigt.

Denne tørretumbler opfylder de foreskrevne sikkerhedsbestemmelser. U hensigtsmæssig brug kan dog medføre skader på personer og ting.

Læs venligst brugsanvisningen grundigt, inden tørretumbleren tages i brug. Den indeholder vigtige anvisninger om indbygning, sikkerhed, brug og vedligeholdelse. Herved beskyttes personer, og skader på tørretumbleren undgås.

I overensstemmelse med norm IEC 60335-1 gør Miele udtrykkeligt opmærksom på, at afsnittet om installation af tørretumbleren samt råd og om sikkerhed og advarsler skal læses og overholdes.

Miele kan ikke gøres ansvarlig for skader, der er opstået, fordi disse anvisninger ikke er blevet fulgt.

Gem venligst brugsanvisningen, og giv den videre til en eventuel senere ejer.

Retningslinjer vedrørende brugen

- ▶ Denne tørretumbler er beregnet til anvendelse i private husholdninger eller på lignende opstillingssteder.
 - ▶ Denne tørretumbler er ikke beregnet til udendørs brug.
 - ▶ Anvend udelukkende tørretumbleren til husholdningsmæssige formål og kun til tørring af tøj vasket i vand, som ifølge vaskemærket er egnet til tørring i tørretumbler.
- Det er ikke tilladt at anvende tørretumbleren til andre formål. Miele kan ikke gøres ansvarlig for skader opstået på grund af forkert brug eller betjening.

▶ Personer, der på grund af begrænsninger i fysisk eller psykisk formåen eller på grund af manglende erfaring eller uvidenhed ikke er i stand til at betjene tørretumbleren sikkert, må ikke anvende den uden opsyn eller vejledning fra en ansvarlig person.

Børn i huset

▶ Børn under 8 år skal holdes væk fra tørretumbleren, medmindre der holdes konstant opsyn med dem.

▶ Børn på 8 år eller derover må kun bruge tørretumbleren uden opsyn, hvis de er informeret om dens funktioner, så de kan betjene den korrekt, og hvis de forstår de farer, der kan opstå ved forkert betjening.

▶ Børn må ikke rengøre eller vedligeholde tørretumbleren uden opsyn.

▶ Hold altid øje med børn, der opholder sig i nærheden af tørretumbleren. Lad dem aldrig lege med tørretumbleren.

Råd om sikkerhed og advarsler

Teknisk sikkerhed

- ▶ Se venligst vejledningerne i afsnittene Installation og Tekniske data.
- ▶ Kontroller tørretumbleren for udvendige, synlige skader, inden den opstilles.
En beskadiget tørretumbler må ikke installeres og tages i brug.
- ▶ Inden tilslutning bør tørretumblerens tilslutningsdata (sikring, spænding og frekvens), der fremgår af typeskiltet, ubetinget sammenlignes med strømtilførslen på stedet. I tvivlstilfælde bør der rettes henvendelse til en elinstallatør.
- ▶ Midlertidig eller permanent tilslutning til et selvforsynende eller ikke-netværkssynkront energiforsyningssystem (såsom stand-alone netværkssystemer, backup-systemer) er mulig. Forudsætning for tilslutning er, at energiforsyningssystemet opfylder kravene i EN 50160 eller tilsvarende.
Beskyttelsesforanstaltningerne i husinstallationen og i Miele-produktet skal også sikres med hensyn til deres funktion og driftsform ved tilslutning til stand-alone netværkssystemer eller ved ikke-netværkssynkron drift, eller de skal erstattes af tilsvarende foranstaltninger i installationen. Som eksempelvis beskrevet i den aktuelle version af VDE-AR-E 2510-2.
- ▶ Tørretumblerens elsikkerhed kan kun garanteres, når der er etableret forskriftsmæssig jordforbindelse. Det er meget vigtigt, at denne grundlæggende sikkerhedsforanstaltning kontrolleres, og at installationerne i tvivlstilfælde gennemgås af en fagmand. Miele kan ikke gøres ansvarlig for skader, der er opstået på grund af manglende eller beskadiget jordforbindelse.
- ▶ Brug af sikkerhedsmæssige grunde aldrig forlængerledning (fare for overophedning og dermed brand).

- ▶ Defekte dele må kun udskiftes med originale Miele reservedele. Kun hvis dette overholdes, kan vi garantere, at de sikkerhedskrav, Miele stiller til sine produkter, opfyldes.
- ▶ Reparationer foretaget af ukyndige kan medføre uforudselig risiko for brugeren, og Miele kan ikke gøres ansvarlig for skader opstået som følge heraf. Reparationer bør kun foretages af en Miele-tekniker, da eventuelle skader ellers ikke er omfattet af Mieles garanti.
- ▶ Tilslutningsstikket skal altid være let tilgængeligt, så strømmen til tørretumbleren nemt kan afbrydes.
- ▶ Hvis nettilslutningsledningen er beskadiget, skal den udskiftes af en Miele-tekniker for at undgå fare for brugeren.
- ▶ I tilfælde af fejl eller ved rengøring og vedligeholdelse afbrydes tørretumbleren fra elnettet. Den er først fuldstændig afbrudt, når
 - ledningen er trukket ud af stikkontakten,
 - hovedafbryderen er slukket, eller
 - skruesikringen er skruet helt ud.

Råd om sikkerhed og advarsler

► Oplysninger vedrørende varmepumpe og kølemiddel:

Denne tørretumbler arbejder med et kølemiddel, som komprimeres i en kompressor. Kølemidlet, der i kompressoren opvarmes til en højere temperatur og gøres flydende, ledes i et lukket kredsløb gennem varmevekslerenheden, hvor kondenseringen via den forbistrømmende tørreluft finder sted.

 Beskadigelse af tørretumbleren ved for tidlig ibrugtagning.

Derved kan varmepumpen blive beskadiget.

Vent en time efter opstilling, inden tørretumbleren tages i brug.

- Brummelyde under tørreprocessen er normale på grund af varmepumpeteknikken. Tørretumblerens funktion påvirkes ikke heraf.
- Kølemidlet er ikke brændbart og ikke eksplosivt.
- Indeholder fluoriserede drivhusgasser. Hermetisk lukket.

Betegnelse på kølemiddel	R134a	R134a	R450A
Kølemiddelmængde	0,48 kg	0,30 kg	0,31 kg
Drivhuspotentiale i kølemiddel	1430 kg CO ₂ e	1430 kg CO ₂ e	605 kg CO ₂ e
Drivhuspotentiale i produkt	686 kg CO ₂ e	429 kg CO ₂ e	188 kg CO ₂ e

Se tørretumblerens typeskilt (på bagsiden af tørretumbleren) for relevante betegnelser, kølemiddelmængde samt drivhusgaspotentiale.

Råd om sikkerhed og advarsler

- ▶ For at sikre tilstrækkelig lufttilførsel må luftspalten mellem tørretumblerens underside og gulvet ikke reduceres af sokkellister, højluvede tæpper el.lign.
- ▶ Der må ikke være en dør, der kan lukkes, en skydedør eller en dør med hængsling i modsatte retning i tørretumblerdørens drejeområde.
- ▶ Denne tørretumbler må ikke anvendes på ikke-stationære opstillingssteder (fx skibe).
- ▶ Foretag ikke ændringer på tørretumbleren, medmindre de udtrykkeligt er godkendt af Miele.
- ▶ På grund af specielle krav (fx mht. temperatur, fugtighed, kemisk holdbarhed, slidstyrke og vibration) er denne tørretumbler udstyret med en speciel pære, som kun må anvendes til det påtænkte formål. Den er ikke egnet til oplysning af rum. Udskiftning bør kun foretages af Miele Service.

Råd om sikkerhed og advarsler

Den daglige brug

▶ Tørretumbleren må ikke opstilles i et lokale, hvor der er risiko for frost. Selv temperaturer lige omkring frysepunktet påvirker tørretumblerens funktion. Frosset kondensvand i pumpen og i afløbsslangen kan medføre beskadigelser.

▶ Den maksimale fyldning er 9,0 kg (tørt tøj). Lavere kapaciteter i enkelte programmer fremgår af afsnittet Programoversigt.

▶ Risiko for brand!

Denne tørretumbler må ikke tilsluttes en automatisk afbryder (fx et automatikur eller et elanlæg med spidsbelastningsafbryder). Hvis tørreprogrammet afbrydes, inden afkølingsfasen er afsluttet, kan der være risiko for, at tøjet selvantændes.

▶ **Advarsel:** Vent med at slukke tørretumbleren, til tørreprogrammet er afsluttet. Hvis den slukkes før, skal tøjet straks tages ud og bredes ud, så varmen kan afgives.

▶ I mange programmer efterfølges opvarmningsfasen af en afkølingsfase for at sikre, at tøjet ikke ødelægges af for høj temperatur (fx for at undgå selvantændelse af tøjet). Først herefter er programmet slut.

Tag altid alt tøjet ud lige efter programslut.

Råd om sikkerhed og advarsler

- ▶ På grund af brandfare må tekstiler ikke tørres, hvis de
 - ikke er vaskede.
 - ikke er tilstrækkeligt rene og indeholder olie- eller fedtholdige rester (fx køkken- eller kosmetikklude med rester af spiseolie, olie, fedt eller creme). Hvis tekstilerne ikke er tilstrækkeligt rengjorte, er der risiko for brand ved selvantændelse, selv efter afslutning af tørreprocessen og når tøjet er taget ud af tørretumbleren.
 - indeholder brandfarlige rengøringsmidler eller rester af acetone, alkohol, benzin, petroleum, kerosen, pletfjerner, terpentiner, voks, voksfjerner eller kemikalier (fx på mopper, gulvklude og aftørningsklude).
 - har pletter af hårspray, neglelakfjerner eller lignende rester.

Vask derfor tekstiler med sådanne kraftige tilsmudsninger særlig grundigt: Anvend ekstra vaskemiddel, og vælg en høj temperatur. I tvivlstilfælde bør tekstilerne vaskes flere gange.

- ▶ Fjern alle genstande fra lommerne (fx lightere og tændstikker).

Råd om sikkerhed og advarsler

- ▶ På grund af brandfare må tekstiler eller andre produkter ikke tørres,
 - hvis der er anvendt industrielle kemikalier, fx ved kemisk rensning.
 - hvis de overvejende indeholder skumgummi, gummi- eller gummi-lignende dele. Det kan fx dreje sig om produkter af latexskumgummi, badehætter, vandtætte tekstiler, gummierede produkter og tøjstykker eller hovedpuder med skumgummitotter.
 - hvis de indeholder dunfyld og er beskadiget (fx puder eller jakker). Hvis fyldet falder ud i tørretumbleren, kan der opstå brand.
- ▶ Luk døren efter brug. Derved forhindres, at
 - børn kravler ind i tørretumbleren eller gemmer ting i den.
 - husdyr kravler ind i tørretumbleren.
- ▶ Man bør ikke støtte eller læne sig op ad døren. Tørretumbleren kan tippe.
- ▶ Fnugfiltrene skal renses efter hver tørring!
- ▶ Fnugfiltrene eller sokkelfilteret skal tørres efter rengøring med vand. Våde fnug- og sokkelfiltre kan medføre funktionsforstyrrelser under tørringen.

Råd om sikkerhed og advarsler

▶ Denne tørretumbler må aldrig anvendes uden eller

- med beskadigede fnugfiltre
- med beskadiget sokkelfilter.

Tørretumbleren kan blive tilstoppet af fnug, hvilket kan medføre beskadigelse!

▶ Ved ekstern afledning af kondensvand skal afløbsslangen sikres mod at glide ned, fx hvis den hænges over en håndvask. Ellers kan slangen glide ned, og det udstrømmende kondensvand kan forårsage skader.

▶ Kondensvand er ikke drikkevand. Det er sundhedsskadeligt for både mennesker og dyr.

▶ Det lokale, hvor tørretumbleren er opstillet, bør altid holdes frit for støv og fnug.

Smudspartikler i den indsugede køleluft kan med tiden tilstoppe varmeveksleren.

▶ Tørretumbleren må aldrig oversprøjtes med vand.

▶ Skyllemiddel og lignende produkter skal anvendes i overensstemmelse med anvisningerne fra producenten af midlerne.


Råd om sikkerhed og advarsler

Anvendelse af duftflakon (ekstraudstyr)

- ▶ Kun den originale Miele-duftflakon må anvendes.
- ▶ Gem originalemballagen, da duftflakonen bør opbevares i denne.
- ▶ Advarsel: Der kan løbe duftstof ud! Hold duftflakonen eller filteret med påmonteret duftflakon lige. Duftflakonen må ikke lægges ned eller vippes.
- ▶ Duftstof, der måtte være løbet ud, bør straks tørres op med en sugende klud: Fra gulvet, fra tørretumbleren, fra tørretumblerdele (fx fnugfilteret).
- ▶ I tilfælde af kropskontakt med duftstof, der er løbet ud: **Hud** vaskes grundigt med vand og sæbe. **Øjne** skylles i mindst 15 minutter med rent vand. Ved indtagelse skylles **mund** grundigt med rent vand. Søg læge i tilfælde af øjenkontakt eller indtagelse!
- ▶ Tøj, der kommer i kontakt med duftstof, der er løbet ud, bør straks skiftes. Tøj og/eller klude rengøres grundigt med rigeligt vand og vaskemiddel.
- ▶ Der er risiko for brand eller for beskadigelse af tørretumbleren, hvis følgende ikke overholdes:
 - Fyld aldrig selv duftstof i flakonen.
 - Anvend aldrig en defekt duftflakon.
- ▶ Anvend aldrig den tomme duftflakon til andre formål, og bortskaf den med husholdningsaffaldet.
- ▶ Vær desuden opmærksom på de informationer, der er vedlagt duftflakonen.

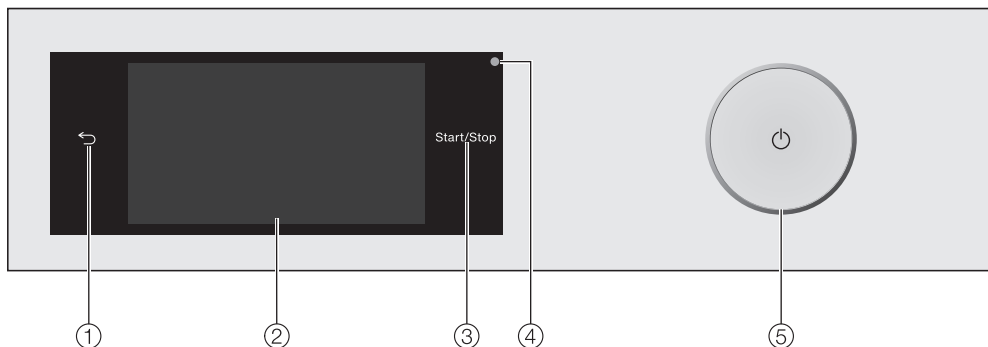
Tilbehør

- ▶ Der må kun monteres tilbehør, der udtrykkeligt er godkendt af Miele. Hvis andre dele monteres, bortfalder kravene om garanti og/eller produktansvar.
- ▶ Miele-tørretumblere og Miele-vaskemaskiner kan opstilles som vaske-/tørresøjle. Til dette formål kan der som ekstraudstyr købes et sammenbygningsbeslag. Sammenbygningsbeslaget skal passe til de pågældende modeller.
- ▶ Sørg for, at Miele-soklen, der kan købes som ekstraudstyr, passer til den pågældende tørretumbler.
- ▶ Miele yder op til 15 års leveringsgaranti, men min. 10 år på funktionsbærende reservedele efter produktionsophør af tørretumbleren.

 Miele kan ikke gøres ansvarlig for skader, der er opstået, fordi ovenstående råd om sikkerhed og advarsler ikke er blevet fulgt.

Betjening af tørretumbleren

Betjeningspanel



- ① **Sensortast ↵**
Skifter et niveau tilbage i menuen.
- ② **Touchdisplay**
- ③ **Sensortast Start/Stop**
Ved berøring af sensortasten *Start/Stop* startes det valgte program, eller et startet program afbrydes. Sensortasten lyser blinkende, så snart et program kan startes, og lyser konstant efter programstart.
- ④ **Optisk interface**
Anvendes af Miele Service som kontrol- og overførselspunkt.
- ⑤ **Tast ⏻**
Til tænd/sluk af tørretumbleren. Tørretumbleren slukker automatisk af energisparehensyn. Den slukker automatisk 15 minutter efter programslut/antikrøl eller 15 minutter efter at være blevet tændt, hvis der ikke foretages yderligere betjening.

Touchdisplay og sensortaster


Tasterne ↵ og *Start/Stop* samt tasterne i displayet reagerer på berøring/tryk med fingerspidserne.

Touchdisplayet kan få ridser af spidse eller skarpe genstande såsom stifter.
Tryk kun på touchdisplayet med fingrene.

Hovedmenu

Når tørretumbleren tændes, vises hovedmenuen i displayet.

Hovedmenuen giver adgang til alle vigtige undermenuer.

Man kan altid komme tilbage til hovedmenuen ved at trykke på sensortasten . Tidligere indstillede værdier gemmes ikke.




Hovedmenu side 1

Der bladres til anden side i hovedmenuen ved at swipe hen over displayet.



Hovedmenu side 2

Symbolet  ved siden af klokkeslættet vises, når tørretumbleren er tilsluttet et trådløst netværk.

Programmer

Til valg af tørreprogrammerne.

Favoritprogrammer

Der kan gemmes op til 12 tilpassede tørreprogrammer (se afsnittet Favoritprogrammer).

Wash2Dry

Et tørreprogram afstemt efter tekstilerne indstilles, afhængigt af om vaskemaskinen er forbundet til et trådløst netværk.

Tip: Wash2Dry-funktionen kan kun anvendes, hvis tørretumbleren er tilsluttet et trådløst netværk.

MobileStart

Med MobileStart kan tørretumbleren fjernbetjenes via Miele-appen.

Indstillingen Fjernstyring skal være aktiveret.

Tryk på sensortasten MobileStart, og følg vejledningen i displayet.

Tørreguide

Tørreguiden leder skridt for skridt frem til et optimalt tørreprogram til vasketøjet (se afsnittet Tørreguide).

Indstillinger

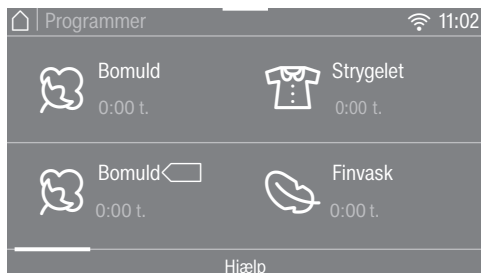
I menuen Indstillinger kan tørretumblerens elektronik tilpasses til skiftende behov (se afsnittet Indstillinger).

Betjening af tørretumbleren

Eksempler på betjening

Lister over valgmuligheder

Menuen Programmer



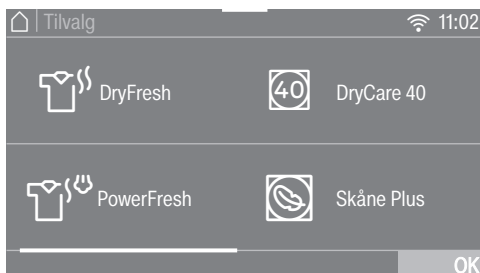
Der kan navigeres til venstre eller højre ved at swipe hen over skærmen. Læg fingeren på touchdisplayet, og lav en glidende bevægelse med fingeren i den ønskede retning.

Den orange scroll-linje viser, at der er flere valgmuligheder.

Tryk på et programnavn for at vælge et tørreprogram.

Displayet skifter til basismenuen for det valgte program.

Menuen Tilvalg



Der kan navigeres til venstre eller højre ved at swipe hen over skærmen. Læg fingeren på touchdisplayet, og lav en glidende bevægelse med fingeren i den ønskede retning.

Den orange scroll-linje viser, at der er flere valgmuligheder.

Et tilvalg vælges ved at trykke på tasten til tilvalget.

Det valgte tilvalg markeres orange.

Et tilvalg fravælges igen ved at trykke på sensortasten for tilvalget på ny.

Det markerede tilvalg aktiveres med OK-tasten.

Programmer forskydes

Programmer kan forskydes og deres rækkefølge dermed ændres i menuen Programmer.

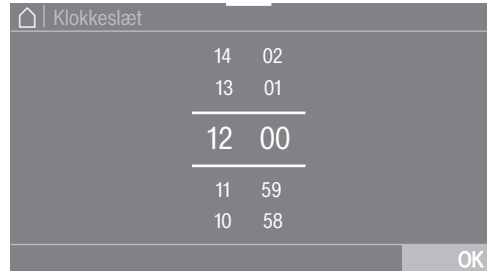


- Læg fingeren på det ønskede program, indtil programmet er fremhævet med en markering rundt om.
- Programmet forskydes ved at bevæge fingeren i den ønskede retning.
- Løft fingeren på det ønskede sted.

Programmet er blevet flyttet.

Talværdier indstilles

I nogle menuer kan der også indstilles talværdier.



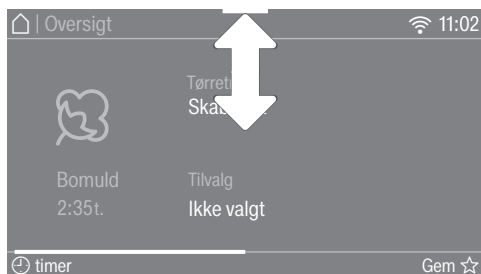
Indtast tal ved at swipe opad eller nedad. Læg fingeren på det tal, der skal ændres, og lav en glidende bevægelse med fingeren i den ønskede retning. Den indstillede talværdi bekræftes med OK-tasten.

Tip: Hvis de orange tal mellem de to linjer berøres kortvarigt, vises det numeriske tastatur. Så snart der er indtastet en gyldig værdi, markeres OK med grønt.

Betjening af tørretumbleren

Rullemenu

I rullemenuen kan man få vist forskellige informationer om fx et tørreprogram.



Tryk i toppen af billedskærmens kant i midten, og træk fingeren nedad i displayet.

Vis Hjælp

I nogle menuer vises Hjælp i nederste del af displayet.

- Tryk på tasten Hjælp for at få vist informationerne.
- Tryk på tasten Luk for at vende tilbage til det forrige skærbillede.

Menuniveau forlades

- Tryk på tasten ↵ for at komme til foregående menubillede.

De indkodninger, der er foretaget, men ikke bekræftet med OK, gemmes ikke.

Installation

Sørg inden første ibrugtagning for, at alle anvisninger i afsnittet Installation er fulgt.

Læs denne brugsanvisning, især afsnittet Installation.


Beskyttelsesfolie og mærkater fjernes

■ Fjern:

- Beskyttelsesfolien fra døren (hvis der er nogen).
- Alle mærkater (hvis der er nogen) fra forsiden og toppladen

Fjern ikke mærkater, der kan ses, når døren åbnes (fx typeskiltet).

Ventetid efter opstilling

 Beskadigelse af tørretumbleren ved for tidlig ibrugtagning. Derved kan varmepumpen blive beskadiget.

Vent en time efter opstilling, inden tørretumbleren tages i brug.

Miele@home

Tørretumbleren er udstyret med et integreret trådløst wi-fi-modul.

For at anvende dette skal der bruges følgende:

- Et trådløst netværk
- Miele App
- En brugerkonto hos Miele. Brugerkontoen kan oprettes via Miele App.

Miele App guider dig igennem oprettelsen af forbindelse mellem tørretumbleren og det trådløse netværk.

Når tørretumbleren er forbundet med husets trådløse netværk, kan der fx udføres følgende handlinger via appen:

- Fjernbetjening af tørretumbleren
- Aflæsning af informationer om tørretumblerens driftstilstand
- Aflæsning af anvisninger om tørretumblerens programafvikling

Ved integrering af tørretumbleren i det trådløse netværk øges energiforbruget, også når tørretumbleren er slukket

Kontroller, at det trådløse netværks signalstyrke er tilstrækkeligt kraftig på tørretumblerens opstillingssted.

Første ibrugtagning

Tilgængelighed wi-fi-forbindelse

Wi-fi-forbindelsen deler et frekvensområde med andre enheder (fx mikrobølger, fjernstyret legetøj). Dette kan forårsage midlertidige eller komplette forstyrrelser af forbindelsen. Det kan derfor ikke garanteres, at der er konstant adgang til de tilbudte funktioner.

Tilgængelighed af Miele@home

Anvendelsen af Miele App afhænger af de funktioner og services, som tilbydes i dit land.

Alle funktioner er ikke tilgængelige i alle lande.

Yderligere information kan findes på Miele's hjemmeside www.miele.dk.

Miele App

Miele App kan hentes gratis i Apple App Store® eller i Google Play™.



Tørretumbleren tændes

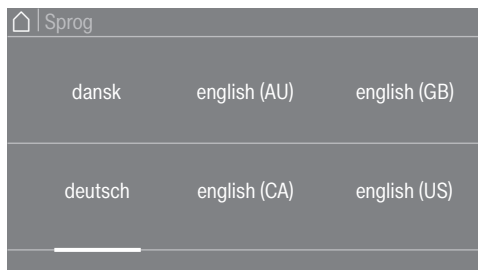
- Tryk på tasten ①.

Velkomstbilledet lyser.

Displayet fører trinvis gennem første ibrugtagning.

Displaysprog indstilles

Der opfordres til at indstille displaysprog. Ændring af sproget kan altid foretages efterfølgende i menuen Indstillinger.



- Bladr til højre eller venstre, indtil det ønskede sprog vises.
- Tryk på tasten for det ønskede sprog.

Det valgte sprog er markeret med orange, og displayet skifter til næste indstilling.

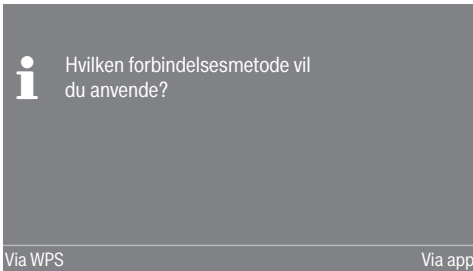
Miele@home oprettes



- Hvis Miele@home skal oprettes med det samme: Tryk på tasten Videre.

Tip: Hvis oprettelsen skal udskydes til et senere tidspunkt: Tryk på tasten Spring over. I displayet vises meldingen:

i Senere tilslutning er mulig i Indstillinger/
Miele@home
Bekræft med OK.



- Vælg den ønskede forbindelsesmetode.

Displayet og Miele-appen fører dig igennem de videre trin.

Til forbindelsesmåden Via WPS kræves en WPS-kompatibel router.

- Aktiver WPS-funktionen på routeren inden for 2 minutter.

Tidsformat indstilles

Klokkeslættet kan vises i 24-timers- eller 12-timers-rytme.

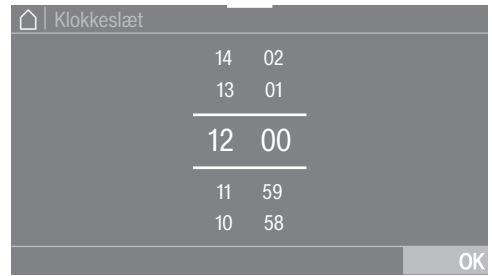
- Vælg det ønskede tidsformat, og bekræft med OK.

Displayet skifter til næste indstilling.

Klokkeslæt indstilles

Denne opfordring vises kun, hvis tørretumbleren ikke er blevet forbundet med det trådløse netværk.

Ved integrering i det trådløse netværk indstilles klokkeslættet automatisk.



- Læg fingeren på det tal, der skal ændres, og lav en glidende bevægelse med fingeren i den ønskede retning.

- Bekræft med OK-tasten.

Displayet viser yderligere informationer.

Første ibrugtagning

Ibrugtagningen fortsættes

- Læs afsnit 1. Korrekt tekstilpleje
- Derefter kan et program vælges, og tørretumbleren kan fyldes, som beskrevet i afsnit “2. Tørretumbleren fyldes” og “3. Et program vælges”.

Første ibrugtagning er afsluttet, når et program på over 1 time er helt gennemført.

Energispareråd

Denne tørretumbler med varmepumpe-teknik er konstrueret til energibesparende tørring. Med følgende forholdsregler kan der spares endnu mere energi, da tørretiden ikke forlænges unødigt.

- Centrifuger tekstilerne i vaskemaskinen med maksimal centrifugeringshastighed.
Hvis der fx centrifugeres med 1.600 o/m i stedet for 1.000 o/m, kan der ved tørring spares ca. 20 % energi, og der spares også tid.
- Udnyt den maksimale fyldningsmængde til det pågældende tørreprogram. Herved bruges der mindst mulig energi set i forhold til den samlede tekstilmængde.
- Sørg for, at rumtemperaturen ikke er for høj. Hvis der er andre varmeafgivende produkter i rummet, skal der sørges for tilstrækkelig udluftning, eller sluk evt. de pågældende produkter.
- Rens fnugfiltrene i døråbningen efter hver tørring.

Vejledning vedrørende rensning af fnugfiltrene og sokkelfilteret findes i afsnittet Rengøring og vedligeholdelse.

- Udnyt så vidt muligt de laveste strømtakster ved tidsvariable takster. Oplysninger om strømtaksterne kan fås hos energiforsynings-selskabet. Funktionen Forvalg kan anvendes hertil: Der kan vælges et tidspunkt for, hvornår tørreprocessen automatisk skal starte inden for de næste 24 timer.

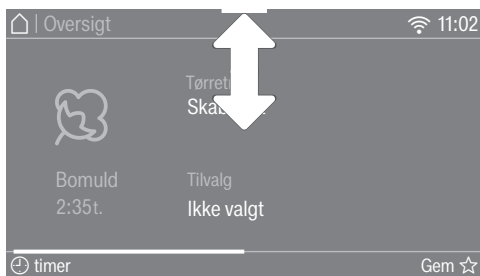
Energispareråd

Feedback

I rullemenuen kan man få oplysninger om tørretumblerens energiforbrug.

I displayet vises følgende informationer:

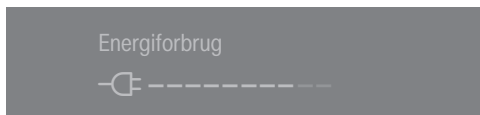
- Forud for programstarten en prognose for energiforbruget.
- Under programforløbet eller ved programslut det faktiske energiforbrug.



- Åbn rullemenuen.

1. Prognose

Bjælkeagrammet viser prognosen for energiforbruget inden programstart.



Jo flere bjælker der vises, jo mere energi bliver der brugt.

Prognosen ændrer sig afhængig af valgt tørreprogram og valgte tilvalg.

2. Faktisk forbrug

Under programforløbet og ved programslut kan man aflæse det faktiske energiforbrug og omkostningerne.

Så længe energiforbruget er for lavt, vises $< 0,1$ kWh og omkostninger 0,00. Yderligere oplysninger om indtastning af omkostninger findes under Indstillinger, afsnittet Forbrug.

Forbruget og omkostningerne ændrer sig, efterhånden som programmet skrider frem.

Desuden kan man ved programslut, inden døren åbnes, få vist filterets tilsmudsningsgrad i %.

Filtertilsmudsning

0 % = let

50 % = middel

100 % = kraftig

Jo kraftigere snavset, desto længere varer programmet, hvilket øger energiforbruget.

Når døren åbnes, eller når maskinen slukkes automatisk efter programslut, stilles dataene tilbage til standardprognosen.


Tip: Forbrugsdataene for det sidste tørreprogram og det samlede forbrug kan vises (afsnit Indstillinger, Forbrug).


1. Korrekt tekstilpleje

Vær allerede ved vask af tøjet opmærksom på følgende:

- Vask tekstiler med kraftige tilsmudsninger særligt grundigt: Anvend tilstrækkeligt vaskemiddel, og vælg en høj temperatur. I tvivlstilfælde bør tekstilerne vaskes flere gange.
- Tør ikke drivvådt tøj i tørretumbleren. Lad tøjet centrifugere ved højeste centrifugeringshastighed i vaskemaskinen. Jo højere centrifugeringshastigheden er, jo mere energi og tid kan der spares ved tørringen.
- Vask nye, kulørte tekstiler separat før første tørring, og tør dem ikke sammen med lyst tøj, da de kan smitte af (også på plastdele i tørretumbleren). De kan endvidere fnugge på det øvrige tøj.
- Stivede tekstiler kan ligeledes tørres i tørretumbler. For at opnå den optimale appretureffekt skal der imidlertid doseres dobbelt mængde stivelse.

Tekstilerne forberedes til tørring

 Risiko for beskadigelse af tekstilerne på grund af fremmedlegemer. Fremmedlegemer kan smelte, brænde eller eksplodere. Fjern alle fremmedlegemer fra tekstilerne (fx vaskebolde og lightere)!

 Brandfare på grund af forkert anvendelse og betjening.

Tekstilerne kan brænde og beskadige tørretumbleren og omgivelserne. Læs og følg venligst anvisningerne i afsnittet Råd om sikkerhed og advarsler.

- Sorter tekstilerne efter tråd- og stoftype, størrelse, behandlingssymboler og ønsket tørringsgrad.
- Kontroller, om tekstilernes/tøjets sømme og syninger er intakte. Hermed kan det undgås, at fyld falder ud af tekstilerne. Risiko for brand ved tørring.
- Løsn tekstilerne.
- Luk bæltter, og bind forklædebånd og lign.
- Luk dyne- og hovedpudebetræk, så der ikke kan komme små stykker tøj ind i dem.
- Luk hægter etc.
- Åbn jakker og lange lynlåse, så tøjet gennemtørres ensartet.
- Sy bh-bøjler, der har løsnet sig, fast, eller fjern dem.
- Reducer i ekstreme tilfælde fyldningsmængden. Krøningen af strygelette tekstiler øges i takt med, at fyldningsmængden øges. Dette gælder især sarte tekstiler (fx skjorter, bluser).




1. Korrekt tekstilpleje

Tørring



Tip: Læs afsnittet Programoversigt, hvor alle angivelser om programmer og fyldningsmængder findes.

- Vær opmærksom på den maksimale fyldningsmængde for hvert program. Herved bruges der mindst mulig energi set i forhold til den samlede tekstilmængde.
- Det indvendige for på tekstiler fyldt med dun har tendens til at krympe, afhængig af kvalitet. Anvend kun programmet *Udglatning* til disse tekstiler.
- Ren lærred må kun tørres i tørretumbler, hvis det fremgår af behandlingssymbolet i tekstilerne. Lærred kan blive hårdt. Anvend kun programmet *Udglatning* til disse tekstiler.
- Uld og uldblandinger har tendens til at filtrere sammen og krympe. Anvend kun programmet *Finish uld* til disse tekstiler.
- Vævede tekstiler (fx t-shirts og undertøj) kryber ofte ved første vask. Overfør derfor ikke vævede tekstiler. Dette for at undgå at de krymper yderligere. Køb så vidt muligt vævede tekstiler en smule større i størrelsen.
- Reducer fyldningsmængden, hvis tekstilerne ikke tåler høje temperaturer og har tendens til at krølle. Vælg desuden tilvalg *Skåne Plus* og til særligt sarte tekstiler tilvalg *DryCare 40*.

Behandlingssymboler

Tørring	
	Temperatur
	normal eller højere
	reduceret*
	tåler ikke tørring i tørretumbler

* Anbefaling: Vælg *DryCare 40* eller *Skåne Plus*

Strygning og rulning	
	Temperatur
	••• varm, •• middel, • lavere
	tåler ikke stryging eller rulning

Korrekt tørretrin

- *HygieneDry* til ikkesarte tekstiler med særlige hygiejnekrav
- *Ekstra tørt* til tekstiler i flere lag eller specielt tykke tekstiler.
- *Skabstørt Plus* til alle tekstiler, der lægges direkte i skabet
- *Skabstørt* til tekstiler, der kan krympe. Eller til tekstiler af tynd bomuld eller jersey.
- *Strygetørt* eller *Rulletørt* til efterbehandling af tekstilerne

Tip: Tørretrinnene for programmerne *Bomuld*, *Strygelet* og *Automatic* kan tilpasses individuelt (mere fugtigt eller mere tørt). Se yderligere information i afsnittet Indstillinger, Programforløb

2. Tørretumbleren fyldes

Tekstiler fyldes i maskinen

Tekstilerne kan blive beskadiget. Læs før første fyldning afsnit "1. Korrekt tekstilpleje".



- Åbn døren.
- Tag tilbageværende tekstiler eller dele ud af tromlen.
- Læg tekstilerne i tørretumbleren. De skal løsnes godt, inden de lægges i.

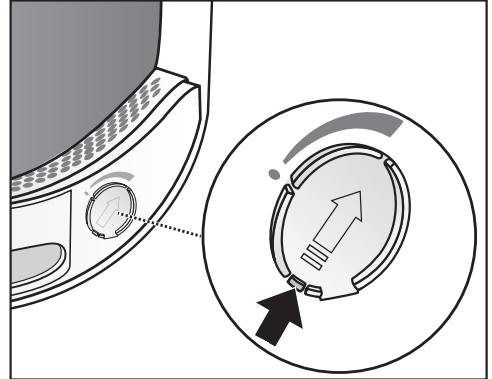
Overfyld ikke tromlen. Tekstilerne bliver slidte, og tørreresultatet forringes. Der må også påregnes øget krøldannelse.

Tøjet/tekstilerne kan blive beskadigt, hvis det/de kommer i klemme mellem døråbningen og døren.

Kontrol af FragranceDos

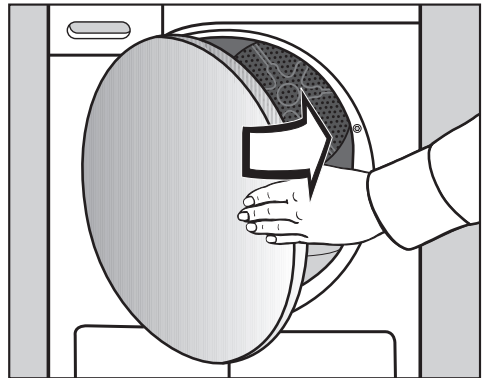
Kontroller, om kamrene til FragranceDos er lukket, hvis der ikke anvendes en duftflakon.

Håndtering af duftflakonen er beskrevet i afsnittet Duftflakon.



- Luk kammeret ved at skubbe tappen på skyderen helt ned (pil). Ellers aflejres der fnug her.

Døren lukkes



- Luk døren med et let tryk.

3. Et program vælges

Tørretumbleren tændes

- Tryk på tasten  for at tænde.

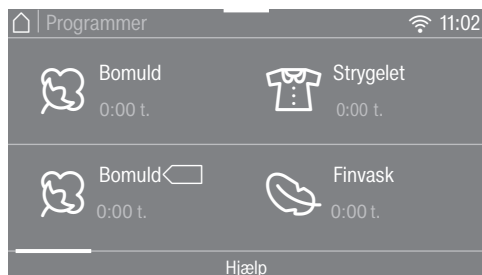
Tip: Kondensvandet kan anvendes til forskellige programanvendelser.

Se afsnittet "Kondensvandbeholder", "Kondensvandbeholderen fyldes". Det fremgår af afsnittene Programoversigt og Tilvalg, hvilke programanvendelser det er.

Et program vælges

Der er forskellige muligheder for programvalg.

- Tryk på tasten Programmer.



- Bladr til højre i displayet, indtil det ønskede program vises.

- Tryk på tasten for programmet.

Displayet skifter til menuen Oversigt.



Tip: I rullemenuen kan den maksimale fyldningsmængde for det valgte program vises.

Der findes yderligere 4 alternativer til programvalg:

1. Funktionen Wash2Dry
2. Favoritprogrammer
3. Tørreguide
4. MobileStart

4. Programindstillinger vælges

Tørretrin vælges

Se i afsnittet Programoversigt, hvilket program du kan vælge tørretrin til, og hvilke tørretrin der opfylder dine krav.



- Tryk på sensortast Tørretrin.



- Bladr i displayet, indtil det ønskede tørretrin vises.
- Tryk på tasten for tørretrinnet.

Tørretrin *HygieneDry*

Tip: Tørretrinnet *HygieneDry* kan vælges i nogle programmer. Særlige hygiejnekrav til sarte tekstiler med plejesymbolet ☹ opfyldes.

Med *HygieneDry* tørres der med ens temperatur over et længere tidsrum (forlængelse af temperaturholdetiden). Her ved dræbes mikroorganismer som fx kim og husstøvmider, og allergener i tekstilerne reduceres.

Tip: Reducer tøj mængden til halvdelen af den fyldningsmængde, der er angivet i brugsanvisningen for det pågældende program.

Temperaturholdetid

- Ved programstart af et program med tørretrin *HygieneDry* vises programtiden som en foreløbig prognose.
- Programmet afvikler først den normale tørreproces til pleje af tekstilerne. Tørretiden tæller ned til 0 minutter. Herefter starter temperaturholdetiden.
- Ved start af temperaturholdetiden forlænges resttiden med 85 min, hvorved hygiejnetørreresultatet nås.

Et program med valgt tørretrin *HygieneDry* skal gennemføres uden afbrydelse. Ellers dræbes mikroorganismerne ikke. Afbryd ikke tørreprogrammet.

4. Programindstillinger vælges

Valg af programtid for tidsprogrammer

Tiden kan ændres i trin a 10 minutter.

Programmer:

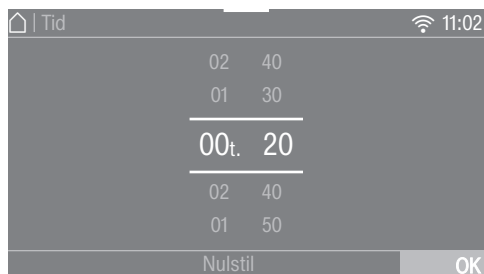
Kold luft: 20 min.- 1:00 t.

Varm luft: 20 min. - 2:00 t.

Tørrekurvprogram: 40 min. - 2:30 t.



- Tryk på tasten Tid (kun i programmet *Varm luft*).



- Læg fingeren på det tal, der skal ændres, og lav en glidende bevægelse med fingeren i den ønskede retning.

- Varm luft

- Bekræft med sensortasten OK.

- Kold luft, Tørrekurvprogram

- Tryk på sensortasten *Start/Stop*.

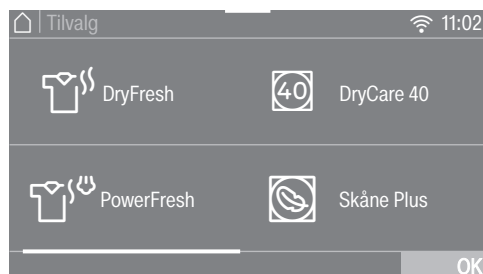
Programmet starter.

Valg af tilvalg

Se i afsnittet Tilvalg, hvilket tilvalg, der opfylder dine krav, og til hvilket program du kan vælge tilvalg.



- Tryk på sensortast Tilvalg.



- Tryk på tasten til det ønskede tilvalg.

Tip: Et tilvalg fravælges igen ved at trykke på tasten til tilvalget.

- Bladr i displayet for at se flere tilvalg.

- Bekræft med sensortasten OK.

Symbolet for det valgte tilvalg vises.

Et program startes

Hvis *Start/Stop*-tasten lyser blinkende, kan programmet startes.

- Tryk let på sensortasten *Start/Stop*.

Start/Stop-tasten lyser konstant.



I displayet lyser *Tørring* og den resterende programtid.

Kort tid før programslut afkøles tekstilerne.

Tip: I pulldown-menuen kan det valgte tørretrin eller tiden og energiforbruget vises.

Kontrollampen PerfectDry lyser kun i tørretrinprogrammerne:

- Tom prik ☺ efter programstart
Senere vises det nåede tørretrin.
- Udfyldt prik ☺ når tørretrinnet er nået

PerfectDry måler restfugtigheden i tekstilerne. I tørretrinprogrammerne sørger PerfectDry for en præcis tørring, hvor også vandets kalkindhold har en betydning. PerfectDry tilpasser sig dette, og resttiden bliver efterhånden mere præcis.

Hvis der kun fyldes få eller tørre tekstiler i tørretumbleren, registrer tromlesensoren denne ændring. Kort efter programstart ændrer den automatiske fyldnings-

sensor det valgte program til en begrænset programtid og tørrer eller lugter dit tøj/dine tekstiler skånsomt videre.

Ellers kan der opstå unødigt slid på tekstilerne.

Undgå at overtørre tekstilerne.

Energibesparelse

Efter 10 min. slukkes lyset i displayelementerne, og sensortast *Start/Stop* lyser blinkende.

- Berør sensortasten *Start/Stop* for at aktivere displayelementerne igen (har ingen indflydelse på et igangværende program).

Tromlelyset slukker automatisk, når programmet startes.

Tekstiler efterfyldes

Der kan stadig efterfyldes tekstiler efter programstart.

- Følg beskrivelsen i afsnittet Programforløb ændres - Tekstiler efterfyldes eller tages ud.

6. Programslut - Tekstilerne tages ud

Programslut

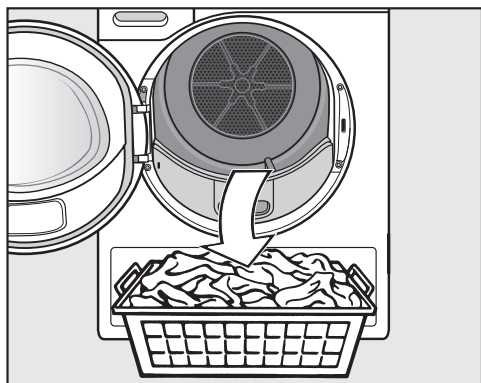
Programmet er slut, når Slut/antikrøl vises. Start/Stop-tasten lyser ikke længe.

Tørretumbleren slukker automatisk 15 minutter efter afslutning af Antikrøl (15 minutter efter afslutning af programmer uden Antikrøl).

Tekstilerne tages ud


Åbn først døren, når tørreprocessen er slut. Ellers tørres tekstilerne ikke helt og afkøles ikke korrekt.

- Åbn døren i siden med den orange markering.




- Tag tekstilerne ud.

Eventuelle glemte tekstiler kan blive beskadiget af overtørring. Tag altid alle tekstiler ud af tromlen.


- Tryk på tasten  for at slukke.
- Fjern fnuggene fra de to fnugfiltre i døråbningen, se afsnittet Rengøring og vedligeholdelse - Fnugfiltre.
- Luk døren med et let tryk.

- Tøm beholderen til kondensvand.

Ved tørring med 100% fyldning på programmerne *Bomuld* og *Bomuld*  anbefaler vi at aflede kondensvandet eksternt via afløbsslangen. Herved undgås, at beholderen til kondensvand skal tømmes undervejs.

Tromlebelysning


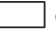
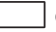
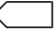

Hvis tørretumblerdøren åbnes, vil der være lys i tromlen og på et område foran tørretumbleren. Hermed undgår du at glemme tøjstykker i tromlen eller i vasketøjskurven. Lyset i tromlen slukker automatisk (energibesparende).

Tip: Tromlelyset tændes igen ved at åbne rullemenuen i menuen Oversigt og trykke på tasten .

Alle vægte markeret med * gælder vægt på tørt tøj.

Bomuld		Maks. 9 kg*
HygieneDry		
Tekstiltype	<ul style="list-style-type: none"> - Tekstiler af bomuld eller lærred, som kommer i direkte kontakt med huden, fx undertøj, babytøj, sengetøj, frottehåndklæder. - Andre, slidstærke tekstiler med særlige hygiejnekrav. 	
Tip	<ul style="list-style-type: none"> - Vælg ved særlige hygiejnekrav. - Reducer til halvdelen af den maksimale fyldningsmængde. 	
Ekstra tørt, Skabstørt Plus, Skabstørt		
Tekstiltype	Tekstiler, der består af et eller flere lag bomuld. Fx T-shirts, undertøj, babytøj, arbejdstøj, jakker, tæpper, forklæder, kitler og håndklæder, badehåndklæder, badekåber samt sengelinned i frotté.	
Tip	<ul style="list-style-type: none"> - Vælg <i>Ekstra tørt</i> til forskelligartede, tykke tekstiler, der består af flere lag. - T-shirts, sweatshirts, undertøj, babytøj etc. må ikke tørres på programmet <i>Ekstra tørt</i>, da der er risiko for, at tøjet kryber. 	
Strygetørt Δ, Strygetørt $\Delta\Delta$, Rulletørt		
Tekstiltype	Alle tekstiler af bomuld eller lærred, der skal efterbehandles. Duge, sengelinned eller stivede tekstiler.	
Tip	Rul rulletøj sammen, indtil det skal rulles, så det forbliver fugtigt.	


Programoversigt

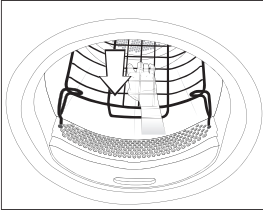
Bomuld 		Maks. 9 kg*
Tekstiltype	Normalt vådt bomuldstøj som beskrevet under <i>Bomuld Skabstørt</i> .	
Bemærk	<ul style="list-style-type: none"> - Dette program tørrer kun <i>Skabstørt</i>. - Programmet <i>Bomuld</i>  er mht. energiforbrug det mest effektive til tørring af normalt våde bomuldstekstiler. 	
Oplysning til testinstitutter	<ul style="list-style-type: none"> - Programmet <i>Bomuld</i>  er testprogram iht. forordning 392/2012/EU vedr. energimærkning if. normen EN 61121 - Afled kondensvandet eksternt via afløbsslangen ved programindstillingerne <i>Bomuld</i> og <i>Bomuld</i> . 	
Strygelet		Maks. 4 kg*
HygieneDry, Skabstørt Plus, Skabstørt, Strygetørt Δ, Strygetørt ΔΔ		
Tekstiltype	Strygelette tekstiler af syntetiske stoffer, bomuld eller blandingsstoffer. Fx arbejdstøj, kitler, pullovere, kjoler, bukser, duge og strømper.	
Tip	<ul style="list-style-type: none"> - <i>HygieneDry</i> til slidstærke tekstiler med særlige hygiejnekrav. - Reducer til halvdelen af den maksimale fyldningsmængde. 	
Finvask		Maks. 2,5 kg*
Skabstørt, Strygetørt Δ strygetørt ΔΔ		
Tekstiltype	Sarte tekstiler med behandlingssymbolet  af syntetiske stoffer, blandingsstoffer, kunstsilke eller strygefri bomuld. Fx skjorter, skjortebuser, dameundertøj og tekstiler med applikationer.	
Tip	Hvis der skal tørres særligt krølfrit, skal fyldningen reduceres yderligere.	
Sengetøj		Maks. 4 kg*
HygieneDry, Ekstra tørt, Skabstørt Plus, Skabstørt, Strygetørt Δ, Strygetørt ΔΔ, Rulletørt		
Tekstiltype	Sengetøj, lagener, hovedpudebetræk	
Tip	<ul style="list-style-type: none"> - <i>HygieneDry</i> til slidstærke tekstiler med særlige hygiejnekrav. - Reducer til halvdelen af den maksimale fyldningsmængde. 	
Automatic		Maks. 5 kg*
Skabstørt Plus, Skabstørt, Strygetørt Δ, Strygetørt ΔΔ		
Tekstiltype	Blandede tekstiler til programmerne <i>Bomuld</i> og <i>Strygelet</i> .	

Programoversigt

Finish uld		Maks. 2 kg*
Tekstiltype	Tekstiler af uld og uldblandinger: Pullovere, strikjakker, strømper.	
Bemærk	<ul style="list-style-type: none"> - Tekstiler af uld "løsnes" hurtigt, men bliver ikke færdigtørret. - Tag tekstilerne ud straks efter programslut. 	
Finish Silke		Maks. 1 kg*
Tekstiltype	Tekstiler af tørretumbleregnet silke: Bluser, skjorter.	
Bemærk	<ul style="list-style-type: none"> - Program til reducere af krølfolder, men tekstilerne tørres ikke færdigt. - Tag tekstilerne ud straks efter programslut. 	
Ekspres		Maks. 4 kg*
Ekstra tørt, Skabstørt Plus, Skabstørt, Strygetørt Δ, Strygetørt ΔΔ, Rulletørt		
Tekstiltype	Ikke-sarte tekstiler med symbolet ☺ til programmet <i>Bomuld</i> .	
Bemærk	Programtiden afkortes.	
Skjorter		Maks. 2 kg*
Skabstørt Plus, Skabstørt, Strygetørt Δ, Strygetørt ΔΔ		
Tekstiltype	Skjorter og skjortebluser	
Denim		Maks. 3 kg*
Skabstørt Plus, Skabstørt, Strygetørt Δ, Strygetørt ΔΔ		
Tekstiltype	Alle tekstiltyper af denimstof såsom jakker, bukser, skjorter og nederdele	

Programoversigt

Finish damp		Maks. 1 kg*
Skabstørt, Strygetørt ∆∆		
Tekstiltype	<ul style="list-style-type: none"> - Alle tekstiltyper af bomuld eller lærred. - Strygelette tekstiler af bomuld, blandingsstoffer eller syntetiske stoffer. Bomuldsbukser, anorakker og skjorter. 	
Tip	<ul style="list-style-type: none"> - Til fugtning af tekstiler inden strygningen. - Til udglatning af tekstiler, der er krøllede. - Vælg <i>Strygetørt</i>, når tekstilerne skal stryges. - Desuden opriskes tekstiler i dette program. For at forstærke opfriskningseffekten kan du anvende DryFresh-flakonen (ekstra tilbehør). 	
Bemærk	 <ul style="list-style-type: none"> - Ved starten af programmet sprøjtes opsamlet kondensvand fra kondensvandbeholderen ind i tromlen via en sprøjtedyse. Derfor skal kondensvandbeholderen mindst være fyldt med vand til —min—markeringen. - Når vandet sprøjtes ind i tromlen, kan der høres en brummelyd. 	
Sportstøj		Maks. 3 kg*
Skabstørt Plus, Skabstørt, Strygetørt ∆, Strygetørt ∆∆		
Tekstiltype	Sports- og fitnessbeklædning af materiale, der tåler tørring i tørretumbler.	

Tørrekurvprogram		Maks. kurvefyldning 3,5 kg
Bemærk	<ul style="list-style-type: none"> - Dette program må kun vælges ved brug af Miele-tørrekurv TRK 555 (ekstra tilbehør). - Følg venligst brugsanvisningen til tørrekurven. - Vær opmærksom på, at ærmer, bånd eller støvleskafter ikke kommer i kontakt med tromlen eller tromleribberne. Hvis tromlen drejer rundt, kan vasketøjet blive sammenfiltret og beskadige tørrekurven og tørretumbleren. 	
		
Tekstiler/genstande	Anvend kun dette program til tørring eller gennemluftning af genstande, der er egnet til tørring i tørretumbler, men som ikke kan tåle mekanisk belastning.	
Outdoor		Maks. 2,5 kg*
Skabstørt, Strygetørt Δ		
Tekstiltype	Udendørsbeklædning af materiale, der tåler tørring i tørretumbler.	
Imprægnering		Maks. 2,5 kg*
Tekstiltype	Til tørretumbleregnede tekstiler, fx mikrofibre, ski- og udendørsbeklædning, fin tyk bomuld (poplin) og duge.	
Bemærk	<ul style="list-style-type: none"> - Dette program tørrer kun <i>Skabstørt</i>. - Dette program indeholder en ekstra fikseringsfase til imprægneringen. - Imprægnerede tekstiler må udelukkende kun være behandlet med imprægneringsmidler påtrykt teksten "Egnet til membrantekstiler". Disse midler er baseret på fluorkemiske forbindelser. - Tør ikke tekstiler, der er imprægneret med paraffinholdige midler. Risiko for brand. 	

Programoversigt

Varm luft		Maks. 9 kg*
Tekstiltype	<ul style="list-style-type: none"> - Til eftertørring af tekstiler, der består af flere lag, og som derfor tørres uensartet, fx jakker, puder, soveposer og andre meget store tekstiler. - Til tørring af enkelte tekstiler såsom badehåndklæder, badetøj, karklude og viskestykker. 	
Tip	Vælg ikke den længste tørretid fra starten. Den bedst egnede tid findes ved at prøve sig frem.	
Kold luft		Maks. 9 kg*
Tekstiltype	Tekstiler, der kun skal luftes.	
Hovedpuder	1-2 hovedpuder 40 x 80 cm eller	
Hovedpuder, store	1 hovedpude 80 x 80 cm	
HygieneDry, Skabstørt		
Tekstiltype	Tørretumbleregne hovedpuder med dun, fjer eller syntetisk fyld.	
Tip	<i>HygieneDry</i> til tekstiler med særlige hygiejnekrav	
Bemærk	<ul style="list-style-type: none"> - Fjer kan få en speciel lugt, når de udsættes for varme. Lad dyner/puder blive luftet efter tørring i tørretumbler. - Især hovedpuder kan stadig føles fugtige efter tørringen. Anvend programmet gentagne gange, indtil puden føles tilpas tør. 	
Bomuld Hygiejne		Maks. 4 kg*
HygieneDry		
Tekstiltype	Tekstiler af bomuld eller lærred, som kommer i direkte kontakt med huden, fx undertøj, babytøj, sengetøj, frottehåndklæder.	
Bemærk	<ul style="list-style-type: none"> - <i>HygieneDry</i> til slidstærke tekstiler med særlige hygiejnekrav. - I dette program tørres tekstilerne skabstørt ved en ensartet temperatur over længere tid. Ved denne temperaturholdetid dræbes mikroorganismer som fx kim og husstøvmider, og allergener i tekstilerne reduceres. Programmet må derfor ikke afbrydes, da mikroorganismer ellers ikke dræbes. 	

Programoversigt

Ekstra lydsvag		Maks. 9 kg*
Skabstørt Plus, Skabstørt, Strygetørt ΔΔ, Strygetørt Δ, Rulletørt		
Tekstiltype	Blandede tekstiler til programmerne <i>Bomuld</i> og <i>Strygelet</i> .	
Tip	Til brug af tørretumbleren med reduceret lydniveau i hviletider.	
Udglatning		Maks. 1 kg*
Skabstørt, Strygetørt ΔΔ		
Tekstiltype	<ul style="list-style-type: none">- Tekstiler af bomuld eller lærred.- Strygelette tekstiler af bomuld, blandingsstoffer eller syntetiske stoffer. Bomuldsbukser, anorakker og skjorter.	
Tip	<ul style="list-style-type: none">- Dette program reducerer krøldannelse i tekstilerne efter forudgående centrifugering i vaskemaskine.- Dette program er også egnet til tørre tekstiler.- Tag tekstilerne ud straks efter programslut.	

Tilvalg

Tørreprogrammer kan udvides med forskellige tilvalg. I skemaet er anført de forskellige valgmuligheder.

DryFresh

Rene, tørre beklædningsgenstande opfriskes med tørretrin *Skabstørt*.

For syntetiske materialer vil opfriskningseffekten være en smule lavere.

Tip: For at forstærke opfriskningseffekten kan du også anvende duftflakonen DryFresh (ekstra tilbehør). Reducer fyldningsmængden.

DryFresh er ikke tilgængelig til alle tørretrin.

PowerFresh

Rene, tørre tekstiler opfriskes med damp.

Tekstilerne fugtes automatisk. Den genererede vanddamp sørger for en målrettet temperaturoverførsel til tøjet. Hermed kan lugtmolekyler nemmere løsnes fra tekstilmaterialet.

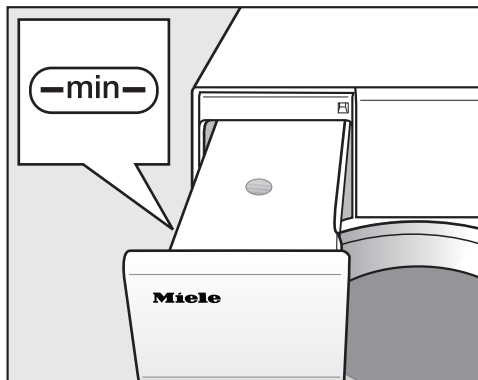
For syntetiske materialer vil opfriskningseffekten være en smule lavere.

Reducer tekstilmængden til 1 kg.

PowerFresh er ikke tilgængelig til alle tørretrin.

Tip: For at forstærke opfriskningseffekten yderligere kan du også anvende duftflakonen *DryFresh* (ekstra tilbehør).

Opsamlet kondensvand fra kondensvandbeholderen sprøjtes ind i tromlen. Derfor skal kondensvandbeholderen mindst være fyldt til —min—markeringen.



■ Fyld kondensvandbeholderen.

Vær opmærksom på afsnittet "Kondensvandbeholderen", "Kondensvandbeholderen fyldes".

DryCare 40

Tekstilerne tørres skånsomt ved en særlig lav temperatur.

Til alle tekstiler uden uld, der kan vaskes ved 40 °C og højere temperaturer.

Råd til opnåelse af et optimalt tørreresultat:


Reducer tøjmengden til halvdelen af den fyldningsmængde, der er angivet i brugsanvisningen for det pågældende program.

Undtagelser: Programmer med maks. fyldningsmængde på 9 kg skal reduceres til 4 kg.

DryCare 40 er ikke tilgængelig til alle tørretrin.


Skåne Plus

Tekstilerne tørres temperaturskånsomt.

Egnet til alle tøjstykker med plejesymbolet , fx af acryl.

Programtiden forlænges.

Quick

Ikkesarte tøjstykker med plejesymbolet  tørrer på kortere tørretid.

Kompressoreffekten øges, hvorved driftslydene bliver tydeligere (piben/brummen).

ECO

Kompressorydelsen reduceres, hvorved der spares energi.

Herved forlænges programtiden.

Opfriskning









Lugte i rent tøj reduceres.

Tekstilerne luftes med tørretrin *Skabs-tørt*.


Tip: Fugt tøjet, og anvend duftflakon for at forstærke opfriskningseffekten.


Tilvalg

Oversigt tørreprogrammer - tilvalg

							
Bomuld 	-	-	-	-	-	-	-
Bomuld	X	X	X	X	X	X	X
Strygelet	X	X	X	X	X	X	X
Finvask	-	-	✓	-	-	-	-
Sengetøj	-	-	-	-	-	-	-
Automatic	X	X	X	X	X	X	-
Finish uld	-	-	-	-	-	-	-
Finish silke	-	-	✓	-	-	-	-
Ekspres	-	-	-	-	-	-	-
Skjorter	X	X	X	X	X	X	X
Denim	X	X	X	X	X	X	X
Finish damp	-	-	-	-	-	-	-
Sportstøj	-	-	X	X	X	X	-
Tørrekurv-program	-	-	-	-	-	-	-
Outdoor	-	-	X	X	-	-	-
Imprægnering	-	-	-	-	-	-	-
Varm luft	-	-	X	X	-	-	-
Kold luft	-	-	-	-	-	-	-
Hovedpuder	-	-	-	-	-	-	-
Hovedpuder, store	-	-	-	-	-	-	-
Bomuld Allergi Plus	-	-	-	-	-	-	-
Ekstra lydsvag	-	-	-	-	-	-	-
Udglatning	-	-	✓	-	-	-	-


Tilvalg kan ikke kombineres.

 = DryFresh

 = Quick

X = Kan vælges

 = PowerFresh

 = Eco

- = Kan ikke vælges

 = DryCare 40

 = Opfriskning

✓ = automatisk tilkøbt

 = Skåne Plus

Miele-vaskemaskinen overfører efter programslut programdataene via routeren, som tørretumbleren også er tilsluttet til, og til Miele Cloud. Ved hjælp af de overførte programdata indstiller tørretumbleren automatisk et tørreprogram tilpasset tekstilerne.

Tørreprogrammet skal blot startes, når tekstilerne er fyldt ind. Yderligere programindstillinger på tørretumbleren er ikke nødvendige.

Tip: Tørreprogrammet skal startes inden for 24 timer efter afslutning af vaskeprogrammet. Dataene vil blive gemt til tørretumbleren i denne periode, men vil blive overskrevet, når et nyt vaskeprogram afsluttes.

Tip: Afbryd ikke tørretumbleren fra elnettet. Herefter modtages de overførte programdata fra vaskemaskinen af tørretumbleren, så snart *Wash2Dry* er valgt.

En forudgående afbrydelse fra elnettet vil medføre en forsinkelse ved modtagelse af dataene.

Forudsætninger for brugen

Det er en forudsætning for anvendelse af funktionen *Wash2Dry*, at Miele-vaskemaskinen og -tørretumbleren er forbundet med Miele@home-systemet.

Tip: Forbind Miele@home som beskrevet i afsnittet Første ibrugtagning.

Valg af funktionen Wash2Dry



⋮: Vent venligst lyser i tørretumblerens display under vaskeprogrammet.

Ved korrekt programafslutning på vaskemaskinen vises det tørreprogram i displayet, der er tilpasset tekstilerne.

- Fyld de rene tekstiler ind i tørretumbleren efter afslutning af vaskeprogrammet.
- Tryk blot på tasten *Start/Stop* på tørretumbleren for at starte programmet.

Efter specielle vaskeprogrammer med vask af sarte tekstiler (fx gardiner) foretages der ikke en programstart på denne tørretumbler.

Favoritprogrammer

Favoritprogram oprettes

Et individuelt sammensat program kan gemmes under eget navn.

Der er 2 muligheder for at oprette favoritprogrammer.

Mulighed 1

- Hovedmenuen vises i displayet. Tryk på sensortasten Favorit-programmer.

Displayet skifter til menuen Favoritprogrammer.

- Tryk på sensortasten Opret.

Displayet skifter til menuen Opret favoritprogram.

- Vælg det ønskede program.
- Vælg de ønskede programindstillinger.
- Vælg til sidst Gem.
- Indkod et navn.

Mulighed 2

Et valgt program kan oprettes som Favoritprogram inden programstart.

- Tryk inden programstart på tasten Gem ☆.
- Indkod et navn.

Hvis der allerede er gemt 12 favoritprogrammer, vises tast Opret eller Gem ☆ ikke. Slet eksisterende favoritprogrammer for at gemme nye favoritprogrammer.

Navn indkodes

Vælg korte, præcise navne.

- Tryk på de ønskede bogstaver eller tegn.
- Bekræft med tasten Gem.

Programmet gemmes i listen over favoritprogrammer.

Favoritprogrammer ændres

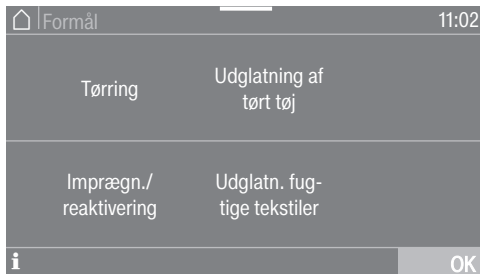
Et gemt favoritprogram kan omdøbes, slettes eller forskydes

- Vælg tasten Favorit-programmer i hovedmenuen.
- Tryk på favoritprogrammet, som skal ændres, indtil kontekstmenuen åbner.
- Vælg Omdøb, Slet eller Forskyd.

Tørreguiden kan være en hjælp ved tørring af forskellige tekstiler. Ud fra valget af tekstiler sammensættes et tørreprogram, der er tilpasset hertil.

- Bladr til anden side i hovedmenuen.
- Tryk på tasten Tørreguide.

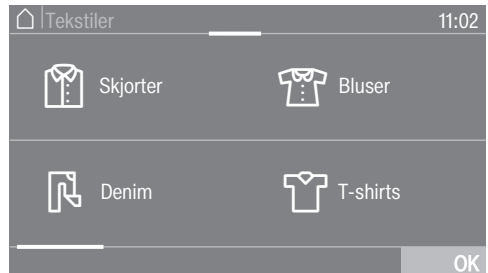
En liste åbnes. Tørreformålet er opdelt i flere områder.



Tip: Der kan indhentes flere informationer om det pågældende formål med tasten **i**.

- Tryk på tasten til det formål, der svarer til behovet til tørringen.

Displayet viser en liste over forskellige tekstiler.



- Tryk på tasten for den valgmulighed, der svarer til dit tøj eller dine tekstiler.

Den valgte tekstiltipe markeres med orange. Der kan vælges flere tekstiltyper.

Ved valg af nogle tekstiltyper vises nyttige tips.

- Bekræft med OK-tasten.
- Følg de videre anvisninger i displayet.

Displayet viser efterfølgende en sammenfatning af de valgte parametre.

- Bekræft med OK-tasten, eller vælg Ændring, hvis der skal ændres noget ved valget.


Det egnede program til tekstilerne er klar til start.

Tip: Der kan tilvælges enkelte programindstillinger, fx Tilvalg, inden programmet startes.

Timer


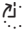
Timeren kan anvendes til at indstille en tid til programstart eller programslut. Programstarten kan udskydes maks. 24 timer.

Timer indstilles

- Tryk på tasten  Timer.
- Vælg valgmuligheden Slut kl. eller Start kl..
- Indstil timerne og minutterne, og bekræft med OK-tasten.

Timer ændres

Den valgte tid med timeren kan ændres inden programstart.

- Tryk på tasten  eller .
- Ændr efter ønske den angivne tid, og bekræft denne med OK-tasten.

Timeren slettes

Den valgte tid med timeren kan slettes inden programstart.

- Tryk på tasten  eller .

I displayet står den valgte udskudte starttid.

- Tryk på tasten Slet.
- Bekræft med sensortasten OK.

Den valgte udskudte starttid slettes.

Timer startes

- Tryk på *Start/Stop*-tasten.

Tiden indtil programstart vises i displayet.

Efter programstart kan den valgte udskudte starttid (Forvalg) kun ændres eller slettes ved at stoppe programmet.

Programmet kan til enhver tid startes straks.

- Tryk på tasten Start straks.

Efterfyldning af tekstiler, mens udskudt starttid tæller ned

- Følg beskrivelsen i afsnittet Programforløb ændres - Tekstiler efterfyldes eller tages ud.

Ved en længere udskudt starttid drejer tromlen frem og tilbage for at løsne tekstilerne. Der er ikke tale om en fejl.

SmartStart

Med SmartStart defineres et tidsrum, hvor tørretumbleren automatisk startes. Starten sker via et signal fra fx energiforsyningselskabet, når strømtaksten er specielt gunstig.

Denne funktion er aktiv, når indstillingen SmartGrid er aktiveret.

Det definerbare tidsrum ligger mellem 1 min. og 24 timer. I dette tidsrum venter tørretumbleren på signalet fra energiforsyningselskabet. Hvis der ikke sendes et signal i det definerede tidsrum, starter tørretumbleren tørreprogrammet.

Tidsrum indstilles

Hvis funktionen SmartGrid er aktiveret i Indstillinger, vises efter Tryk på tasten ⌚ Timer ikke længere Start kl. eller Slut kl., men SmartStart før eller SmartSlut før (se afsnittet Indstillinger - SmartGrid).

Fremgangsmåden svarer til indstilling af tiden ved Forvalg.

- Indstil nu den ønskede tid, og bekræft med OK-tasten.
- Tryk på Start/Stop-tasten for at starte programmet med SmartStart.

Det valgte program starter automatisk, så snart energiforsyningselskabet sender signalet, eller det beregnede senest mulige starttidspunkt er nået.

Ændring og sletning af funktionen SmartStart fungerer som beskrevet under Forvalg.

Programforløb ændres

Et igangværende program ændres

Det er ikke længere muligt at vælge et andet program (sikring mod ændring ved en fejltagelse).

For at kunne vælge et andet program skal det igangværende program stoppes.

Et program stoppes

- Tryk på *Start/Stop*-tasten.

I displayet vises: **i** Stop programmet?

- Vælg ja.

I displayet vises: Program stoppet.

- Åbn døren.

Valg af et andet program

- Luk døren.
- Vælg det ønskede program.
- Tryk på *Start/Stop*-tasten.

Tekstiler efterfyldes eller tages ud

Du har glemt at fylde noget i maskinen, og programmet kører.

- Tryk på sensortasten Efterfyld tekstiler.

I displayet står: Efterfyld tekstiler og Døråbning mulig. Sensortasten *Start/Stop* lyser blinkende.

- Åbn døren.
- Efterfyld tekstiler, eller tag tekstiler ud.
- Luk døren.
- Tryk på sensortasten *Start/Stop*.

Programmet fortsættes.

Undtagelser ved efterfyldning af tekstiler

I nogle tilfælde, fx under afkølingsfasen eller i programmet *Imprægnering* kan der ikke efterfyldes tekstiler.

I undtagelsestilfælde kan døren åbnes under det igangværende program.

Beholderen til kondensvand tømmes

Det kondensvand, der dannes under tørringen, opsamles i kondensvandbeholderen.
Tøm kondensvandbeholderen efter tørringen.

Når kondensvandbeholderens maks. kapacitet er nået, lyser denne melding. Tøm beholderen, eller kontroller afløbet i displayet.

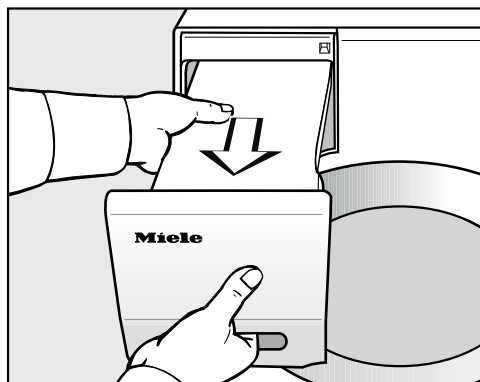
- Meldingen slettes: Åbn og luk døren, mens tørretumbleren er tændt.

⚠ Risiko for beskadigelse af døren og gribepanelet, når kondensvandbeholderen trækkes ud*.

Døren og gribepanelet kan blive beskadiget.

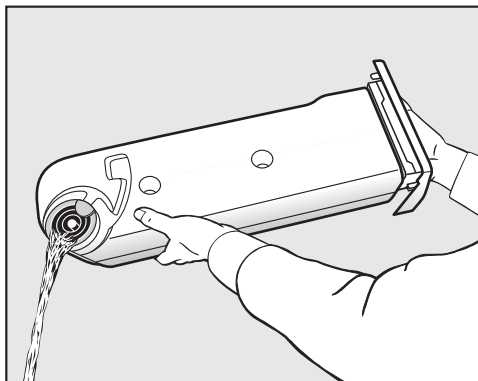
Luk altid døren helt.

*Hvis tørretumbleren har dørhængsling i højre side, kan denne advarsel ignoreres.



- Træk kondensvandbeholderen helt ud.

- Beholderen til kondensvand skal bæres vandret, så der ikke løber vand ud. Tag fat i gribepanelet og i den anden ende af beholderen.



- Tøm beholderen til kondensvand.
- Skub beholderen til kondensvand ind i tørretumbleren igen.

Sundhedsrisiko for både mennesker og dyr.

Kondensvand må ikke drikkes.

Tip: Ved nogle programanvendelser føres vandet ud af kondensvandbeholderen og genanvendes. Til dette skal kondensvandbeholderen være fyldt, se afsnittet "Kondensvandbeholderen fyldes".

Beholder til kondensvand

Kondensvandbeholderen fyldes

Udledt kondensvand fra tørring genanvendes til forskellige programanvendelser og sprøjtes ind i tromlen via en sprøjtedyse.

Derfor skal kondensvandbeholderen mindst være fyldt til —min—markeringen. Ellers opstår der en fejl.

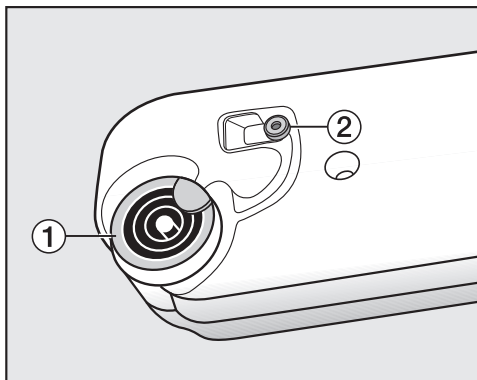
—min—markeringen er anbragt forrest i venstre side. Hvis kondensvandet uledes eksternt, er kondensvandbeholderen tom.



- Kontroller vandniveauet i kondensvandbeholderen.
- Fyld kun destilleret vand i (til stryging).

Anvend kun postevand i undtagelsestilfælde.

Ved hyppig anvendelse af postevand kan sprøjtedyse til dampudglatning kalke til.



1 Udtømningsstuds, 2 Gummipakning

- Fyld kondensvand gennem ringene på udtømningsstuds **1**.

Sprøjtedyse i døråbningen kan stoppe til.

Fyld kun rent vand i. Der må ikke iblandes duftstoffer, vaskemiddel eller andre substanser.

Gummipakning rengøres

Hvis der ofte er blevet fyldt postevand på, kan der aflejre sig kalkpletter på gummipakningen **2**.

- Gnid forsigtigt kalkrester af gummipakningen **2** med et fugtigt viskestykke.

Duftflakon

FragranceDos

Duftflakonen (ekstra tilbehør) giver tekstilerne duft ved tørringen.

Denne tørretumbler har 2 kamre til duftflakonen. Herved er der forskellige anvendelsesmuligheder.

- Begge kamre kan anvendes for at skifte fra en duft til en anden. Den duftflakon, der ikke anvendes, kan lukkes til.
- Anvend begge kamre til samme duft for at forstærke duftens intensitet. Eller der kan bekvemt vælges en duft til almindelige tekstiler og DryFresh til opfriskning.
- Anvend kun et kammer, hvis der kun ønskes en duft.

⚠ Risiko for sundhedsskadelige følger og brandfare ved forkert håndtering af duftflakonen.

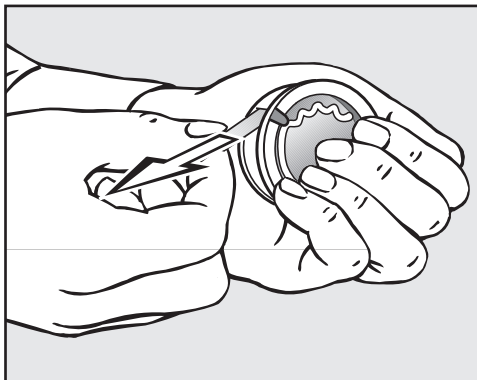
Ved kropskontakt kan udløbende duftstof være til skade for sundheden. Udløbende duftstof kan medføre brand.

Læs først afsnittet Råd om sikkerhed og advarsler - Anvendelse af duftflakon (ekstraudstyr).

Beskyttelsesforseglingen fjernes fra duftflakonen

Hold kun duftflakonen som illustreret. Hold den ikke på skrå og tip den ikke, da duftstof ellers løber ud.

- Tag duftflakonen ud af emballagen.
- Forsøg ikke at dreje duftflakonen op.

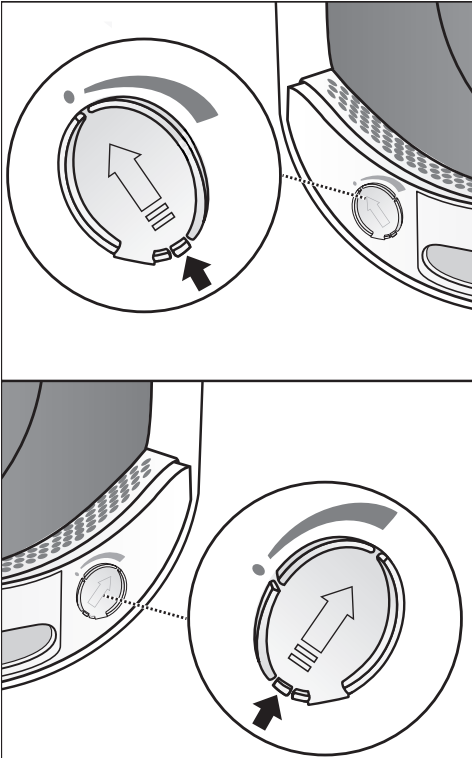


- Hold godt fast om duftflakonen, så den ikke åbnes ved en fejltagelse.
- Træk beskyttelsesforseglingen af.

Duftflakon sættes i

- Åbn døren til tørretumbleren.

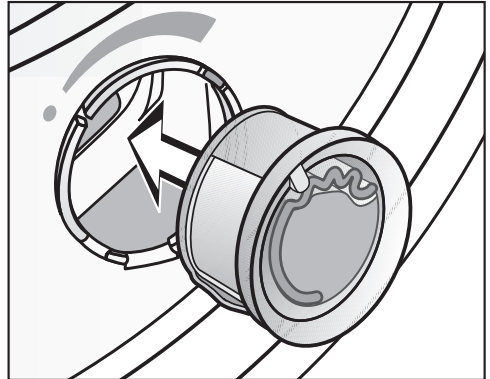
Duftflakonen sættes i det øverste fnugfilter. Kamrene findes i venstre og højre side ved siden af gribepanelet.



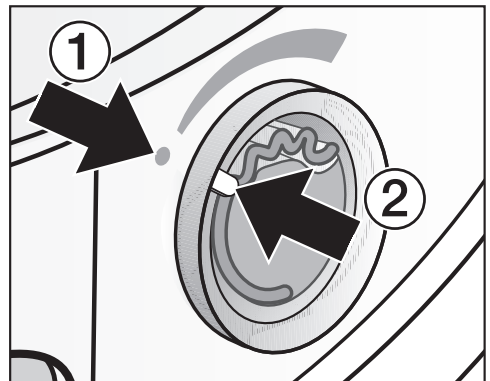
- Åbn dækslet til kammeret helt.

For at undgå at der samler sig fnug, skal dækslet til det kammer, der ikke anvendes, være lukket.

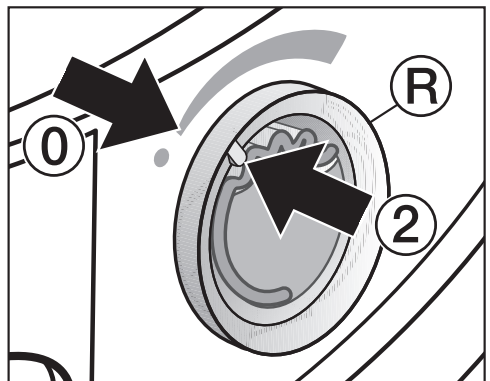
Skub tappen på dækslet (pil) helt ned, indtil det kan høres, det går i hak.



- Sæt duftflakonen helt ind i kammeret.



Markeringerne ① og ② skal være over for hinanden.



Duftflakon

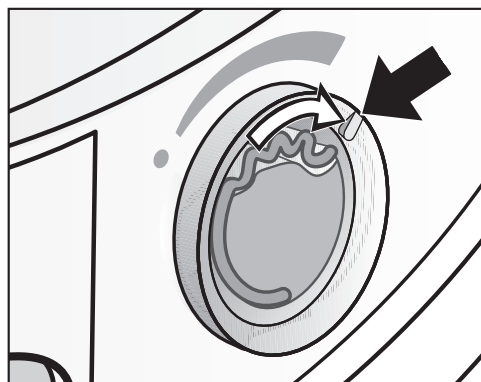
- Drej den yderste ring **R** lidt mod højre.

Duftflakonen kan falde ud.

Drej den yderste ring, indtil markeringerne **2** og **0** befinder sig over for hinanden.

Duftflakonen åbnes

Duftintensiteten kan indstilles inden tørringen.

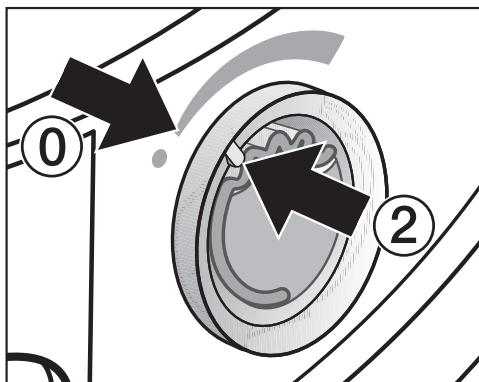


- Drej den yderste ring mod højre: Jo mere duftflakonen åbnes, desto kraftigere bliver duftintensiteten.

Tilfredsstillende duftoverførsel sker kun, hvis tekstilerne er fugtige og tørres i længere tid med tilstrækkelig varmeoverførsel. Duften kan da også fornemmes i rummet, hvor tørretumbleren er opstillet. Der sker ingen duftoverførsel i programmet *Kold luft*.

Duftflakonen lukkes

Duftflakonen skal lukkes efter tørringen, så der ikke unødigt siver duft ud.

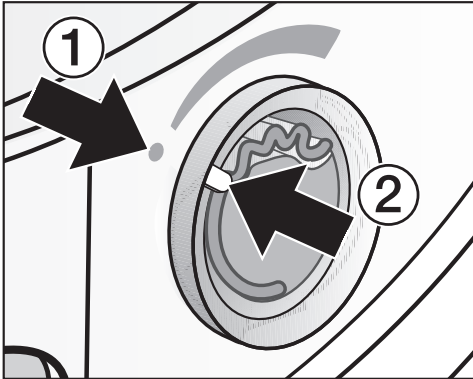


- Drej den yderste ring mod venstre, indtil markeringen **2** er i position **0**.

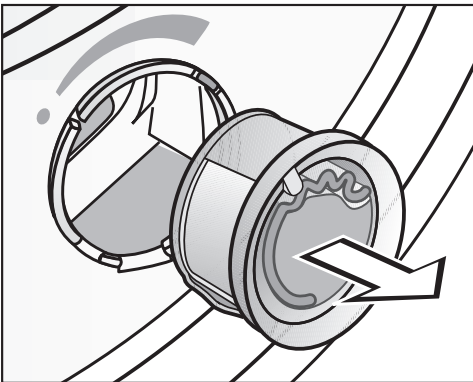
Hvis der af og til tørres uden duft: Tag duftflakonen ud, og opbevar den i originalemballagen.

Hvis duften ikke længere har kraft, udskiftes den med en ny.

Duftflakon tages ud/udskiftes



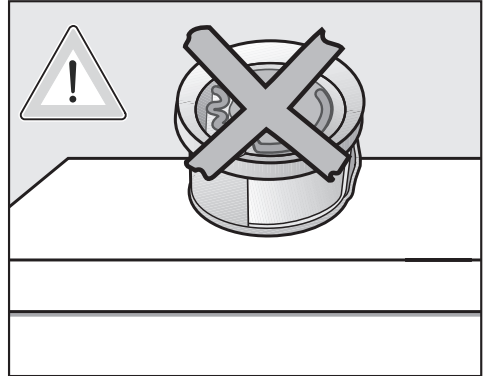
- Drej den yderste ring mod venstre, indtil markeringerne ① og ② befinder sig over for hinanden.



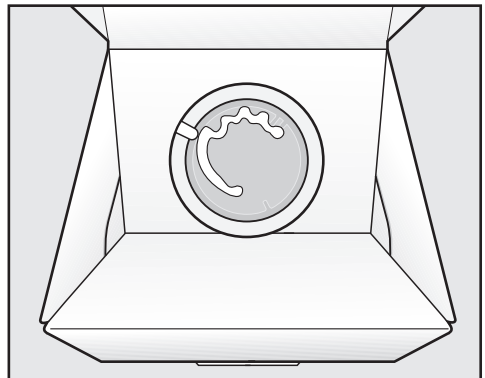
- Udskift duftflakonen.

Duftflakonen kan opbevares i originalemballagen.

Duftflakoner kan købes hos Miele-forhandlere, ved telefonisk henvendelse til vores kundecenter (kontaktinformation findes på omslaget) eller via vores hjemmeside.



Duftstoffet kan løbe ud.
Man må ikke lægge duftflakonen fra sig.



- Opbevar ikke duftflakonen i originalemballagen på højkant/omvendt indimellem brugen. Ellers løber der duftstof ud.
- Opbevar den altid på et køligt og tørt sted og undgå direkte sollys.
- Ved køb af ny duftflakon: Træk først beskyttelsesforseglingen af lige inden brug.

Rengøring og vedligeholdelse

Fnugfiltre

Tørretumbleren er udstyret med 2 fnugfiltre i dørens påfyldningsområde. Begge fnugfiltre opsamler fnug under tørre-løbet.

Rens fnugfiltrene efter hver tørring. Sådan undgås en forlængelse af programtiden.

Rengør også fnugfiltrene, når denne melding lyser i displayet: Rengør fnug- og sokkelfilteret. Yderligere information fremgår af brugsanvisningen.

- Tryk på OK for at slette meldingen.

Duftflakon tages ud

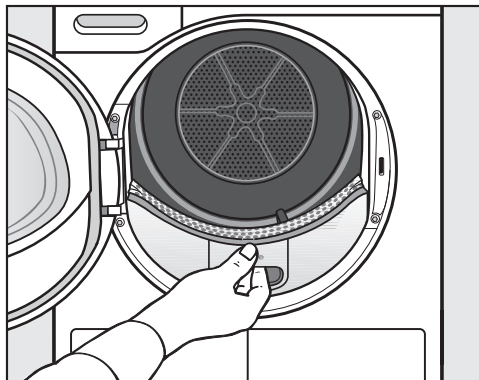
Manglende rengøring af fnugfiltrene og sokkelfilteret reducerer duftintensiteten!

- Tag duftflakonen ud. Se afsnittet Duftflakon, Duftflakon tages ud/udskiftes.

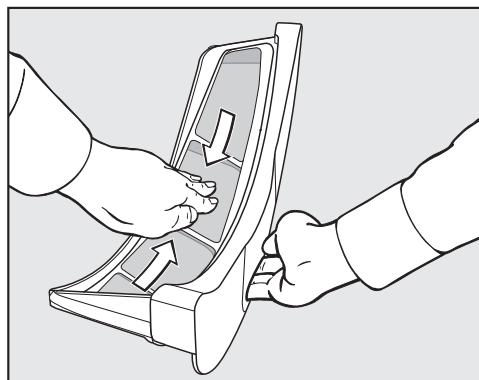
Synlige fnug fjernes

Tip: Fnuggene kan fjernes med en støvsuger.

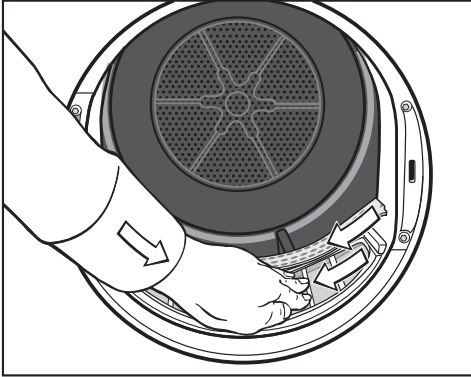
- Åbn døren.



- Træk det øverste fnugfilter ud fremefter.



- Fjern fnuggene (se pile)

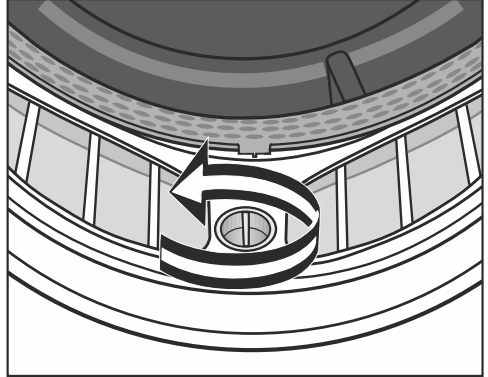


- Fjern fnuggene (se pile) fra sidefladerne på alle fnugfiltre og fra den hullede tøjafviser.
- Skub det øverste fnugfilter ind, så det går helt i hak.
- Luk døren.

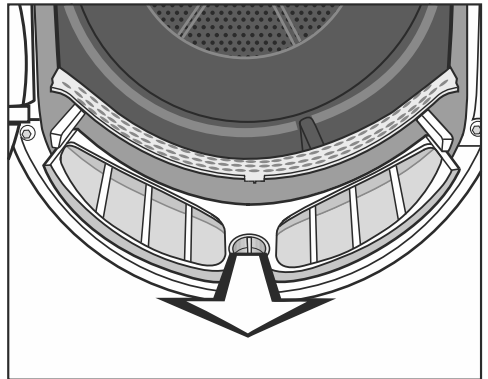
Fnugfiltre og luftføringsområde rengøres grundigt

Rengør filtrene grundigt, hvis tørretiden er blevet længere, eller hvis fnugfiltrenes flader er synligt tilklistrede/tilstoppede.

- Tag duftflakonen ud. Se afsnittet Duftflakon.
- Træk det øverste fnugfilter ud fremefter.

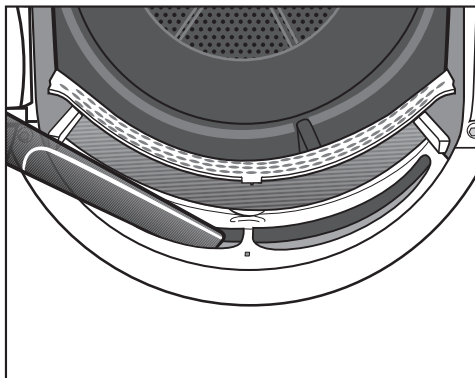


- Drej det gule greb på det nederste fnugfilter i pilens retning (til det går helt i hak).



- Træk fnugfilteret ud fremefter (ved at tage fat i grebet).

Rengøring og vedligeholdelse



- Fjern synlige fnug fra det øverste luftføeringsområde (åbninger) med støvsugeren ved brug af et langt mundstykke.

Rengør til sidst fnugfiltrene med vand.

Fnugfiltre rengøres med vand

- Rengør de glatte overflader på fnugfiltrene med en fugtig klud.
- Skyl filterfladerne under rindende varmt vand.
- Ryst vandet godt af fnugfiltrene, og tør dem forsigtigt af.

Våde fnugfiltre kan medføre funktionsforstyrrelser under tørringen.

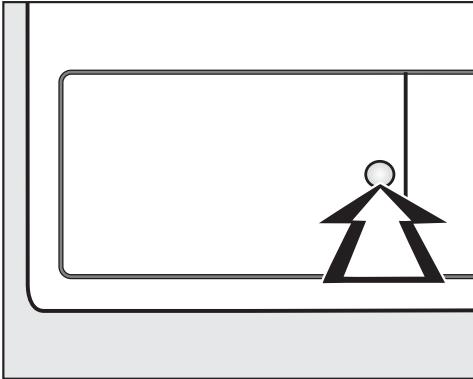
- Skub det nederste fnugfilter helt ind, og fastlås det gule greb.
- Skub det øverste fnugfilter helt ind.
- Luk døren.

Sokkelfilter rengøres

Rengør altid sokkelfilteret, hvis programtiden er blevet forlænget, eller når denne melding lyser i displayet: Rengør fnug- og sokkelfilteret. Yderligere information fremgår af brugsanvisningen.

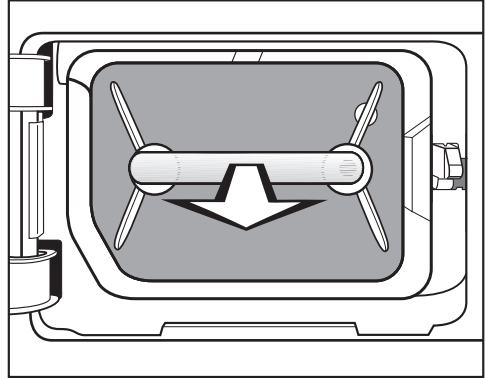
- Tryk på OK for at slette meldingen.

Sokkelfilter tages ud



- Åbn ved at trykke på den runde, forsænkede flade på klappen til varmeveksleren.

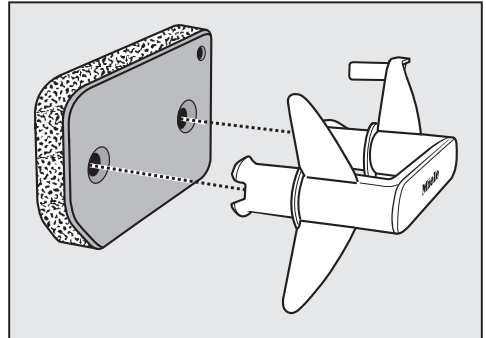
Klappen springer op.



- Tag fat i grebet, og træk sokkelfilteret ud.


Når sokkelfilteret trækkes ud, kører den højre styrestift ud. Styrestiften forhindrer, at klappen kan lukkes uden filteret.

Sokkelfilter rengøres



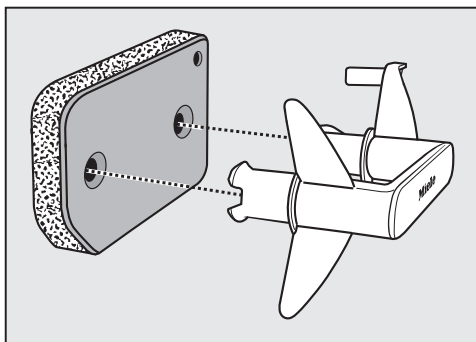
- Træk grebet ud af sokkelfilteret.
- Vask sokkelfilteret grundigt under rindende vand.
- Pres forsigtigt vandet af sokkelfilteret indimellem.
- Vask sokkelfilteret gentagne gange, indtil der ikke længere er synlige rester.
- Fjern eventuelle fnug fra grebet med et fugtigt viskestykke.

Rengøring og vedligeholdelse

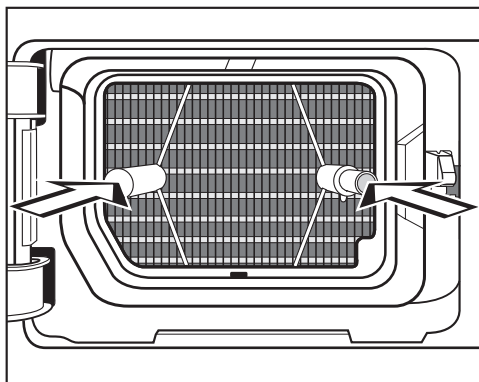
 Risiko for skader på grund af et beskadiget eller slidt sokkelfilter.

Varmeveksler tilstoppes, hvis sokkelfilteret ikke er i orden. Der kan opstå funktionsfejl.

Kontroller sokkelfilteret. Se afsnittet Småfejl udbedres - Sokkelfilteret udskiftes. Udskift sokkelfilteret, hvis det er nødvendigt.



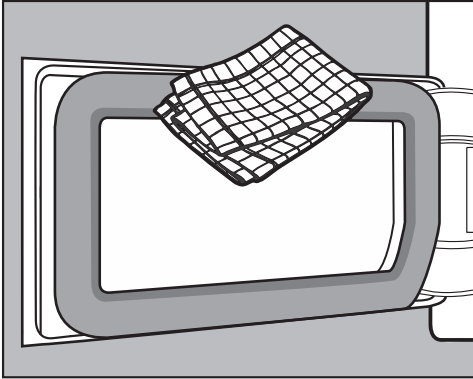
- Sæt sokkelfilteret på grebet. Sørg for, at det vender rigtigt.



- Skub sokkelfilteret helt ind.

Samtidig skubbes den højre styreskinne ind.

Klap til sokkelfilteret rengøres



- Fjern eventuelle frug med et fugtigt viskestykke. Undgå at beskadige gummipakningen.
- Luk klappen til varmeveksleren.

⚠ Risiko for skader eller mangelfuld tørring, hvis der tørres uden sokkelfilter eller med åben klap til varmeveksleren.

Store frugansamlinger kan beskadige tørretumbleren. Et utæt system fører til ineffektiv tørring. Anvend kun tørretumbleren, når sokkelfilteret er isat, og klappen til varmeveksleren er lukket.

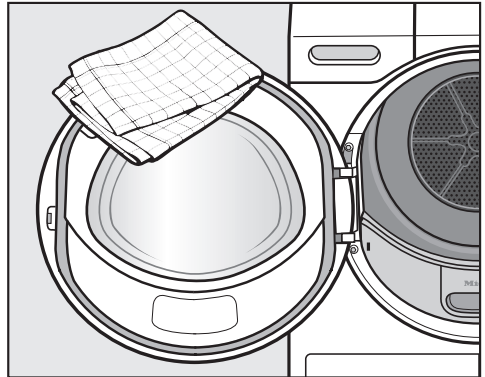
Rengøring af tørretumbleren

Afbryd tørretumbleren fra elnettet.

⚠ Risiko for skader ved anvendelse af uegnede plejemidler.

Uegnede plejemidler kan beskadige plastoverflader og andre dele.

Anvend aldrig rengøringsmidler med opløsningsmiddel, skurepulver eller glas- eller universalrengøringsmidler.




- Rengør kun tørretumbleren og tætningen på indersiden af døren med en let fugtig, blød klud med et mildt rengøringsmiddel eller sæbelud.
- Tør alt af med en blød klud.





Småfejl udbedres

De fleste funktionsforstyrrelser og fejl, der måtte opstå i den daglige drift, vil man selv kunne afhjælpes. I mange tilfælde kan man spare tid og penge, da det ikke er nødvendigt at tilkalde Miele Service.

Nedenstående oversigt kan være en hjælp, når årsagen til en fejl skal findes, og fejlen skal afhjælpes.

Fejlmeldinger i displayet efter programafbrydelse

Melding	Årsag og udbedring
 Rens fnugfilteret. Kontroller luftføringen.	Der er tilstopning pga. fnug eller vaskemiddelrester. ■ Tryk på OK for at slukke meldingen. ■ Rengør fnugfiltrene og sokkelfilteret. Se anvisningerne i afsnittet Rengøring og vedligeholdelse.
	Fnugfilteret og/eller sokkelfilteret er beskadiget eller deformt. ■ Kontroller fnugfiltrene og sokkelfilteret. Foretag om nødvendigt en udskiftning.
	Fnugfiltrene og/eller sokkelfilteret er tilstoppet med fnug. Det er ikke længe muligt at foretage rengøring. ■ Kontroller fnugfiltrene og sokkelfilteret. Foretag om nødvendigt en udskiftning.
	Tidspunkt for udskiftning af et sokkelfilter, der ikke fungerer korrekt, fremgår af afsnittet Småfejl udbedres - Sokkelfilter udskiftes.

Melding	Årsag og udbedring
 <p>Rens fnugfilteret. Kontroller luftføringen.</p>	<p>Efter grundig rengøring ser sokkelfilteret rent ud. Efter kort tid afbrydes programmet alligevel igen, og en fejlmelding vises. Der er sandsynligvis fnug tilbage, der ligger endnu dybere og ikke kan fjernes.</p> <ul style="list-style-type: none"> ■ Tryk på OK for at slukke meldingen. ■ Kontroller efterfølgende mulige årsager. <p>Varmeveksleren er tilstoppet.</p> <ul style="list-style-type: none"> ■ Kontroller varmeveksleren. Se afsnittet Varveveksleren kontrolleres - Småfejl udbedres. <p>Sokkelfilteret er meget tilstoppet.</p> <ul style="list-style-type: none"> ■ Kontroller sokkelfilteret. Se afsnittet Sokkelfilter udskiftes, Småfejl udbedres. ■ Hvis sokkelfilteret ikke er deformt eller defekt, kan sokkelfilteret regenereres i vaskemaskine. Se afsnittet Sokkelfilter regenereres - Småfejl udbedres.
 <p>Tøm beholderen, eller kontroller afløbet</p>	<p>Kondensvandbeholderen er fuld, eller der er knæk på afløbsslangen.</p> <ul style="list-style-type: none"> ■ Meldingen slettes: Åbn og luk døren, mens tørretumbleren er tændt. Eller sluk tørretumbleren, og tænd den igen. ■ Tøm kondensvandet ud. ■ Kontroller afløbsslangen.
 <p>Blokering registreret. Løsn tøjet, og start igen.</p>	<p>Tekstilerne har fordelt sig dårligt, eller de har filtret sig sammen.</p> <ul style="list-style-type: none"> ■ Åbn døren, og løsn tekstilerne. Tag om nødvendigt en del af tekstilerne ud. ■ Sluk tørretumbleren, og tænd den igen. ■ Start et program.
 <p>Fejl F. Kontakt Miele Service, hvis tørretumbleren ikke kan genstartes.</p>	<p>Det er ikke umiddelbart muligt at fastslå årsagen.</p> <ul style="list-style-type: none"> ■ Sluk tørretumbleren, og tænd den igen. ■ Start et program. <p>Hvis programmet afbrydes igen, og der igen vises en fejlmelding, er der tale om en fejl. Kontakt Miele Service.</p>

Småfejl udbedres

Anvisninger i displayet

Melding	Årsag og udbedring
000	<p>Pinkoden er aktiveret.</p> <ul style="list-style-type: none">■ Indkod pinkoden, og bekræft denne. Deaktiver pinkoden, hvis meddelelsen ikke skal vises igen, næste gang maskinen tændes.
Slut/afkøling	<p>Tekstilerne afkøles stadig ved programslut.</p> <ul style="list-style-type: none">■ Man kan tage tekstilerne ud og brede dem ud eller lade dem blive i tørretumbleren for yderligere afkøling.
i Rengør fnug- og sokkelfilteret. Yderligere information fremgår af brugsanvisningen.	<p>Tørretumbleren arbejder ikke optimalt eller ikke økonomisk. Mulige årsager: Tilstoppet med fnug eller vaskemiddelrester.</p> <ul style="list-style-type: none">■ Tryk på OK for at slukke meldingen.■ Se anvisningerne i afsnittet Rengøring og vedligeholdelse.■ Rengør fnugfiltrene.■ Kontroller også sokkelfilteret, og rengør dette, hvis det viser sig nødvendigt. <p>Det kan indstilles, om meldingen Rengør fnug- og sokkelfilteret. Yderligere information fremgår af brugsanvisningen. skal vises.</p> <ul style="list-style-type: none">■ Følg beskrivelsen i afsnittet Indstillinger - Visning Rens luftveje.
i Fyld kondensvandbeholderen med vand	<p>Kondensvandbeholderen er tom. I nogle programmer føres vandet ud af kondensvandbeholderen og genanvendes.</p> <ul style="list-style-type: none">■ Tryk på OK for at slukke meldingen.■ Fyld kondensvandbeholderen min. til mærket —min—.
i Åbn og luk døren	<p>Efter valg af programmet Finish damp, gøres der opmærksom på, at der skal fyldes tøj i tørretumbleren.</p> <ul style="list-style-type: none">■ Læg tekstilerne i tørretumbleren.

Utilfredsstillende tørreresultat

Fejl	Årsag og udbedring
<p>Tekstilerne er ikke blevet tørret tilstrækkeligt med tilvalget <i>DryCare 40</i>.</p>	<p>Der er for varmt i opstillingsrummet. Derfor er DryCare-processen afsluttet før tid.</p> <ul style="list-style-type: none"> ■ Luft grundigt ud. ■ Vælg <i>Varm luft</i> med tilvalget <i>DryCare 40</i> for at tørre tekstilerne færdig.
<p>Tekstilerne er ikke blevet tørret tilstrækkeligt.</p>	<p>Der er blevet fyldt forskellige tekstiltyper i tørretumbleren.</p> <ul style="list-style-type: none"> ■ Tør efter med programmet <i>Varm luft</i>. ■ Vælg derefter et egnet program. <p>Tip: I nogle af programmerne kan restfugtigheden tilpasses individuelt. Se afsnittet <i>Indstillinger</i>.</p>
<p>Tøj eller fjerfyldte hovedpuder får en ubehagelig lugt ved tørringen.</p>	<p>Der har været anvendt for lidt vaskemiddel til tøjvask. Fjer kan få en speciel lugt, når de udsættes for varme.</p> <ul style="list-style-type: none"> ■ Tøjvask: Anvend tilstrækkeligt vaskemiddel. ■ Hovedpuder: Luft disse uden for tørretumbleren. ■ Hvis der foretrækkes en bestemt duft, kan duftflaskonen anvendes ved tørringen (ekstraudstyr).
<p>Der opstår statisk elektricitet på syntetiske tekstiler efter tørring.</p>	<p>Der er tendens til, at der opstår statisk elektricitet på syntetiske stoffer.</p> <ul style="list-style-type: none"> ■ Hvis man ved vask af tøjet bruger skyllemiddel i sidste hold skyllevand, opstår der mindre statisk elektricitet ved tørring.
<p>Der er dannet fnug.</p>	<p>Under tørringen løsnes de fnug, der hovedsagelig opstår, når man har tøjet på, og når det vaskes. Påvirkningen i tørretumbleren er derimod ringe. De fnug, der dannes under tørringen, opfanges af fnugfiltrene og sokkelfilteret og kan let fjernes.</p> <ul style="list-style-type: none"> ■ Se afsnittet <i>Rengøring og vedligeholdelse</i>.


Småfejl udbedres

Tørringen varer meget længe.

Fejl	Årsag og udbedring
Tørringen varer meget længe eller afbrydes.*	Der er for varmt i opstillingsrummet. ■ Luft grundigt ud.
	Vaskemiddelrester, hår og små fnug kan have forårsaget tilstopninger. ■ Rengør fnugfiltrene og sokkelfilteret. ■ Fjern synlige fnug fra varmeveksleren.
	Tekstilerne har fordelt sig dårligt, eller de har filtret sig sammen. Der er fyldt for meget i tromlen. ■ Løsn tekstilerne, og tag eventuelt nogle af dem ud. ■ Start et program.
	Gitteret nederst til højre er blokeret. ■ Fjern en eventuel vasketøjskurv eller andre genstande.
	Tekstilerne er for våde. ■ Centrifuger med højere centrifugeringshastighed i vaskemaskinen.
	På grund af metallynlåse registreres tøjets fugtighedsgrad ikke nøjagtigt. ■ Åbn fremover lynlåsene. ■ Hvis problemet opstår igen, bør disse tekstiler tørres på programmet <i>Varm luft</i> .

* Sluk tørretumbleren, og tænd den igen, inden et nyt program startes.

Generelle problemer med tørretumbleren

Fejl	Årsag og udbedring
Der kan høres sitrende og brummende lyde under brug.	<p>Kompressoren (varmepumpen) er i brug. Eller du har valgt et program, hvor der sprøjtes kondensvand ind i tromlen.</p> <ul style="list-style-type: none"> ■ Der skal ikke foretages noget. Disse lyde er normale og opstår ved brug af kompressoren eller kondensvandpumpen.
	Dette er ikke en fejl.
Tørretumbleren vil ikke starte.	<p>Det er ikke umiddelbart muligt at fastslå årsagen.</p> <ul style="list-style-type: none"> ■ Sæt stikket i ■ Tænd tørretumbleren. ■ Luk tørretumblerens dør. ■ Kontroller sikringen i husinstallationen.
	Strømafbrydelse? Når strømmen vender tilbage, starter det program, der var i gang, automatisk igen.
Efter valg af tilvalget <i>DryFresh</i>, <i>PowerFresh</i> eller <i>DryCare 40</i> „springer“ tørretrinnet over på et andet.	Det tidligere valgte tørretrin er ikke muligt i kombination med tilvalget. Der vælges automatisk det næste mulige tørretrin.
Displayet er mørkt, og tasten <i>Start/Stop</i> blinker langsomt.	<p>Displayet slukker automatisk for at spare energi (standby).</p> <p>Hvis tørretumbleren er nået til antikrølfasen, drejer tromlen rundt af og til.</p> <ul style="list-style-type: none"> ■ Tryk på en tast. Standby afsluttes.
Tørretumbleren er slukket efter programslut.	Denne tørretumbler slukker automatisk. Dette er ikke en fejl, men en korrekt funktion.
Displayteksten er på et andet sprog.	<p>Under Indstillinger, Sprog  er der valgt et andet sprog.</p> <ul style="list-style-type: none"> ■ Indstil det ønskede sprog. Fanesymbolet er en hjælp, hvis displayet er indstillet på et sprog, man ikke forstår.

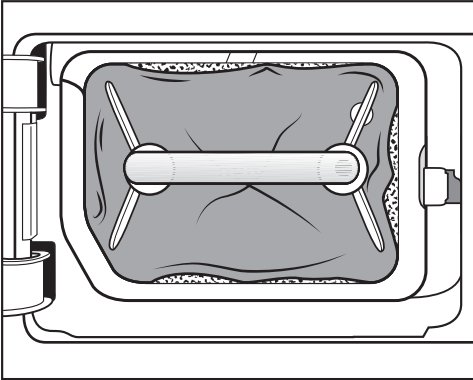
Småfejl udbedres

Fejl	Årsag og udbedring
Der er ikke lys i tromlen.	<p>Lysset i tromlen slukker automatisk efter nogen tid og efter programstart (energibesparende).</p> <ul style="list-style-type: none">■ Sluk tørretumbleren, og tænd den igen.■ Tromlelyset tændes ved at åbne tørretumblerdøren. <p>Tromlebelysningen er defekt. Tromlelyset er designet til lang holdbarhed og behøver derfor normalt ikke at udskiftes.</p> <ul style="list-style-type: none">■ Kontakt Miele Service, hvis tromlelyset ikke lyser på trods af flere forsøg.
Sprøjtestrålen til kondensvand, der sprøjtes ind i tromlen, er ikke tilstrækkelig.	<p>Ved nogle programanvendelser føres vandet ud af kondensvandbeholderen og ind i tromlen. Der er eventuelt ingen sprøjtestråle.</p> <p>Fnugfilteret i kondensvandbeholderen er tilstoppet.</p> <ul style="list-style-type: none">■ Rengør fnugfilteret i kondensvandbeholderen. Se afsnittet "Fnugfilter i kondensvandbeholderen rengøres" i dette afsnit. <p>Der er kraftige kalkaflejringer på sprøjtedysen i døråbningen.</p> <ul style="list-style-type: none">■ Udskift sprøjtedysen. Se afsnittet "Sprøjtedyse til kondensvand udskiftes" i dette afsnit.■ Anvend kun kondensvand og aldrig postevand. <p>Postevand fører på sigt til kalkaflejringer.</p>

Sokkelfilteret udskiftes

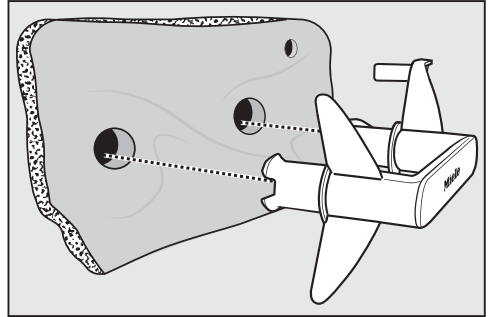
Varmeveksleren kan blive tilstoppet. Hvis de nedenfor beskrevne tegn på slid registreres før eller efter rengøringen, skal filteret straks udskiftes (ekstraudstyr).

Passer ikke præcist



Sokkelfilterets kanter flugter ikke, og sokkelfilteret er deformt. Ved de kanter, der ikke slutter tæt, blæses der fnug ind i varmeveksleren. Herved tilstoppes varmeveksleren med tiden.

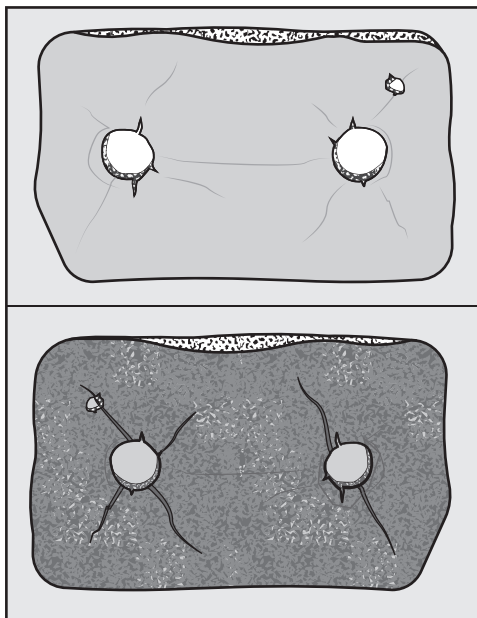
Deformeringer



Deformeringerne tyder på, at sokkelfilteret er slidt.

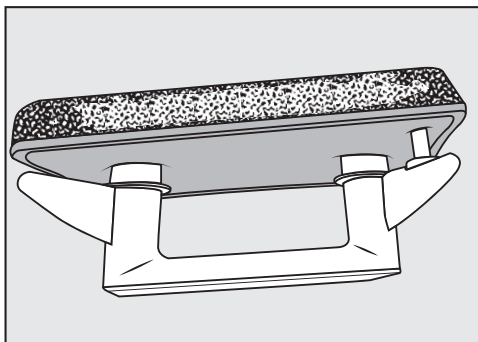
Småfejl udbedres

Spalter, revner, aftryk



Hvis der er revner og spalter, blæses der fnug ind i varmeveksleren. Herved tilstoppes varmeveksleren med tiden.

Rester i hvide eller andre farver



Resterne skyldes fibre fra vasketøjjet og uopløste rester af vaskemiddel, som tilstopper filteret. Resterne forekommer på sokkelfilterets forside og sokkelfilterets sidekanter. I ekstreme tilfælde danner resterne fastsiddende skorper.

Resterne er tegn på, at sokkelfilteret ikke længere slutter helt tæt til sidekanterne, heller ikke selvom det ser ud til at sidde rigtigt.

Der blæses fnug ind ved kanterne.

Regenerer sokkelfilteret. Hvis sokkelfilteret hurtigt får disse rester igen, skal sokkelfilteret udskiftes.

Sokkelfilter regenereres

Der kan regenereres et eller flere tilsmudsede sokkelfiltre i vaskemaskinen. Hermed klargøres sokkelfilteret til brug igen.

Kontroller inden regenerering, om sokkelfilteret er i orden. Kontroller sokkelfilteret. Se afsnittet Småfejl udbedres - Sokkelfilteret udskiftes. Udskift sokkelfilteret, når det er slidt.

- Vask et eller flere sokkelfiltre separat uden tekstiler. Doser ikke vaskemiddel.
- Vælg et kort vaskeprogram på maks. 40 °C og en centrifugeringshastighed på maks. 600 o/m.

Efter vask og centrifugering kan sokkelfilteret anvendes igen.

Varmeveksleren efterses

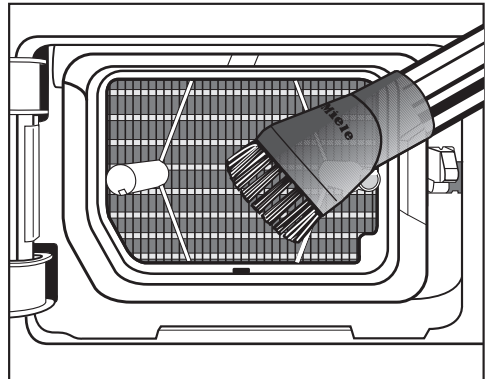
⚠ Fare for at komme til skade på skarpe køleribber.
Man kan skære sig.
Berør ikke køleribberne med hænderne.

- Se efter, om der har samlet sig fnug.

Hvis der forekommer fnug, skal disse fjernes.

⚠ Fare for skader på grund af forkert rengøring af varmeveksleren.
Hvis køleribberne er beskadiget eller bøjet, tørrer tørretumbleren ikke tilstrækkeligt.

Rengør med støvsuger og afstøvningsbørste. Før kun afstøvningsbørsten let hen over varmevekslerens køleribber uden tryk.

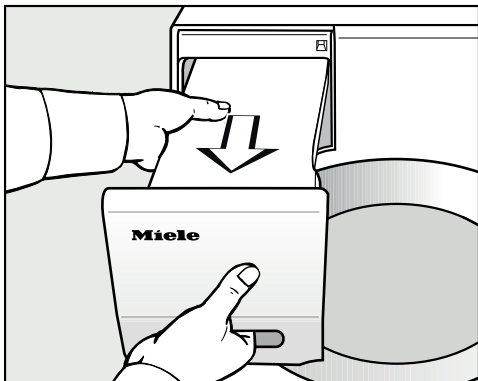


- Sug fnug og rester af.

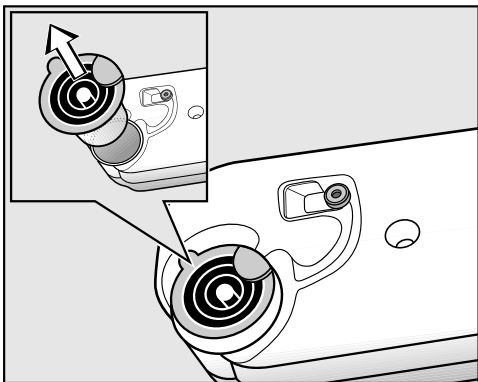
Småfejl udbedres

Fnugfilteret i kondensvandbeholderen rengøres

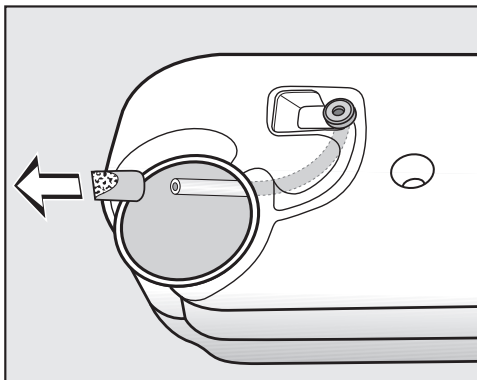
Ved nogle programanvendelser føres vandet ud af kondensvandbeholderen og ind i tromlen. Der er eventuelt ingen sprøjtestråle. Fnugfilteret i kondensvandbeholderen er tilstoppet.



- Træk kondensvandbeholderen helt ud.



- Tag fat med fingeren under hældestudsen.
- Træk hældestudsen ud.



Træk ikke for hårdt i slangen, da den ellers kan løsne sig.

- Før slangeenden gennem åbningen.
- Hold fast i slangenden.
- Træk fnugfilteret af slangeenden med den anden hånd.
- Gennemskyl fnugfilteret med en vandstråle, indtil fnuggene er fjernet.
- Sæt det rengjorte fnugfilter på slangeenden.
- Lad slangen glide tilbage i kondensvandbeholderen.
- Sæt hældestudsen korrekt i åbningen på kondensvandbeholderen igen. Se illustrationen.

Sprøjtedyse til kondensvand udskiftes

Ved nogle programanvendelser føres vandet ud af kondensvandbeholderen og ind i tromlen. Der er eventuelt ingen sprøjtestråle. Der er dannet kalkaflejringer på sprøjtedysen.

Tag sprøjtedysen af (ekstra tilbehør).
Udskift sprøjtedysen.

Udskiftning af sprøjtedysen kan kun foretages med et specielt stykke værktøj. Værktøjet følger med den nye sprøjtedyse.



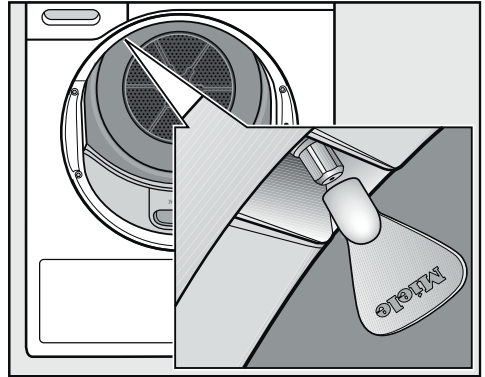
Der kan opstå skader, hvis der anvendes et forkert værktøj.

Sprøjtedysen og tørretumbleren kan blive beskadiget.

Anvend kun det medfølgende værktøj og ikke noget andet værktøj.

- Åbn tørretumblerdøren.

Sprøjtedysen sidder øverst til venstre.



- Sæt værktøjet mod sprøjtedysen.
- Skru værktøjet mod venstre, hvorved sprøjtedysen skrues ud.
- Sæt den nye sprøjtedyse på værktøjet.
- Skru værktøjet højre om, hvorved sprøjtedysen skrues fast.

Tørretumbleren må ikke anvendes uden sprøjtedyse.

Service / Garanti

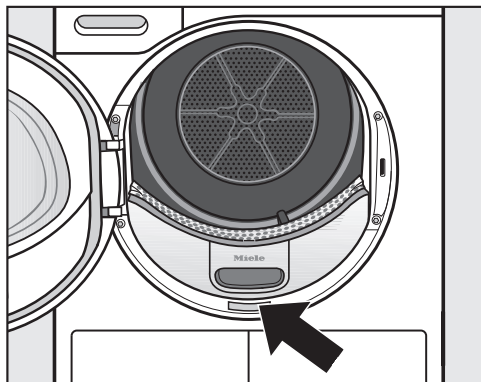
Kontakt i tilfælde af fejl

Kontakt forhandleren eller Miele Kundecenter, hvis det ikke er muligt selv at udbedre fejlen.

Bestil service via Miele's hjemmeside www.miele.dk/service.

Kontaktinformation til Miele Kundecenter findes i slutningen af denne dokumentation.

Typeskiltet ses, når døren åbnes.



Ekstra tilbehør

Til denne tørretumbler findes der tilbehør, som kan købes hos Miele-forhandlere eller ved henvendelse til vores kundecenter (kontaktinformation findes på omslaget).

Disse og mange andre interessante produkter kan også bestilles via vores hjemmeside.

Tørrekurv

Tørrekurven kan anvendes til tørring og luftning af tekstiler eller genstande, der ikke må udsættes for mekanisk belastning.

Duftflakon

Anvend duftflakonen, når der ønskes en særlig duft.

Miele Service

- Service inden for kort tid
- Lokale Miele-serviceteknikere i landsdækkende servicenet
- Teknikerne er specialuddannede i Miele's produkter
- Centralt dirigerede servicevogne
- Stor reservedelsbeholdning i servicevognen
- Originale Miele-reservedele
- 24 måneders garanti på alle fabriksnye Miele-produkter, -reservedele og reparationer
- Garanteret levering af reservedele i mange år efter at produktet er taget ud af salgsprogrammet

Reparationservice

Får du brug for reparationservice, klarer vi det hurtigt med egen serviceafdeling. Vi har over hele landet mere end 60 lokalt boende serviceteknikere og er derfor altid tæt på kunderne. Ventetiden på at få besøg af en servicetekniker er normalt kun ganske få dage, så dit produkt hurtigt er klar til brug igen. Dette kan vi gøre i kraft af vores store stab af serviceteknikere, som kører i centralt dirigerede servicevogne.

Teknikeren medbringer en stor mængde originale Miele-reservedele i sin servicevogn. Dette bevirker, at langt de fleste reparationer klares med det samme uden yderligere servicebesøg.

Rygraden i god service er dygtige serviceteknikere. Alle vores teknikere har en relevant faglig håndværksmæssig uddannelse, og denne suppleres løbende med Miele's egen uddannelse i drift, vedligeholdelse og reparation af vores produkter. Du kan derfor også altid få råd og vejledning om produkternes drift og vedligeholdelse.

Servicebestilling

Kontakt Miele Kundecenter via miele.dk/service

Miele's garanti

De efterfølgende bestemmelser om garanti omfatter udelukkende fabriksnye produkter. Garantien er gældende 24 mdr. fra købsdato, når der forevises kvittering, regning eller tilsvarende, hvoraf købsdato fremgår. Funktionssvigt på produkterne, der skyldes installationsmæssige forhold, dækkes ikke af garantien. Garantien indskrænker ikke købers rettigheder if. lovgivningen over for Miele.

Service / Garanti

Miele's garanti omfatter:

Fabriksnye produkter beregnet til private husholdninger og anvendt til rette formål. Fabrikations- og materialefejl, såfremt disse fejl konstateres under produktets normale brug.

For mindre øer, hvor færgetransport er påkrævet, Grønland og Færøerne gælder dog særlige bestemmelser.

Miele's garanti indebærer:

For store produkter betaler Miele alle udgifter til reservedele, arbejds løn og rejseudgifter for tekniker. Såfremt Miele skønner det nødvendigt, at produktet sendes til et Miele værksted, betaler Miele alle fragtudgifter hertil. For små produkter betaler Miele alle udgifter til reservedele og arbejds løn, hvorimod fremsendelse af produktet sker for købers regning og risiko. Efter udbedring af fejlen sker returnering af produktet for Miele's regning og risiko. Dele udskiftet ved en sådan reparation tilhører Miele.

Miele's garanti omfatter ikke:

- Fejl eller skader opstået direkte eller indirekte som følge af overlast, fejlbehandling, misbrug, skødesløs behandling, mangelfuld vedligeholdelse, fejlagtig indbygning, opstilling og tilslutning, spændingsvariationer og elektriske forstyrrelser eller ved reparation udført af andre end de af Miele autoriserede teknikere.
- Fejl eller skader opstået som følge af erhvervsmæssig eller anden brug af produkter, der er beregnet til private husholdninger.
- Erstatning for eventuelle følgeskader, herunder skader på andre genstande, driftstab etc., medmindre andet er lovmæssigt fastlagt.

Uberettiget tilkaldelse af Miele Service:

Inden Miele Service tilkaldes, kontrolleres de fejlmuligheder, det er muligt selv at udbedre. Såfremt kravet om udbedring er uberettiget, eksempelvis hvis produktets svigt skyldes en defekt sikring eller et defekt afløb, påhviler det kunden selv at betale de omkostninger, der er forbundet med at have tilkaldt service.

Transportskader:

Skulle produktet have fået en transport-skade under en transport, som køber selv har sørget for, rettes omgående henvendelse til den forhandler, hvor produktet er købt.

Lov om køb:

Bestemmelserne vedrørende garanti er gældende fra ikrafttrædelse af Lov om køb år 2002. Garantien fratager ikke køber adgang til at gøre et eventuelt ansvar efter købeloven gældende over for den forhandler, hvor produktet er købt. Henvendelse til Miele A/S virker samtidig som reklamation over for forhandleren.

Indberetning:

Ønskes fejlen ikke afhjulpet omgående, skal eventuelle krav i henhold til Miele's garanti sammen med den fornødne dokumentation for købsdato være indsendt skriftligt inden garantiens udløb til

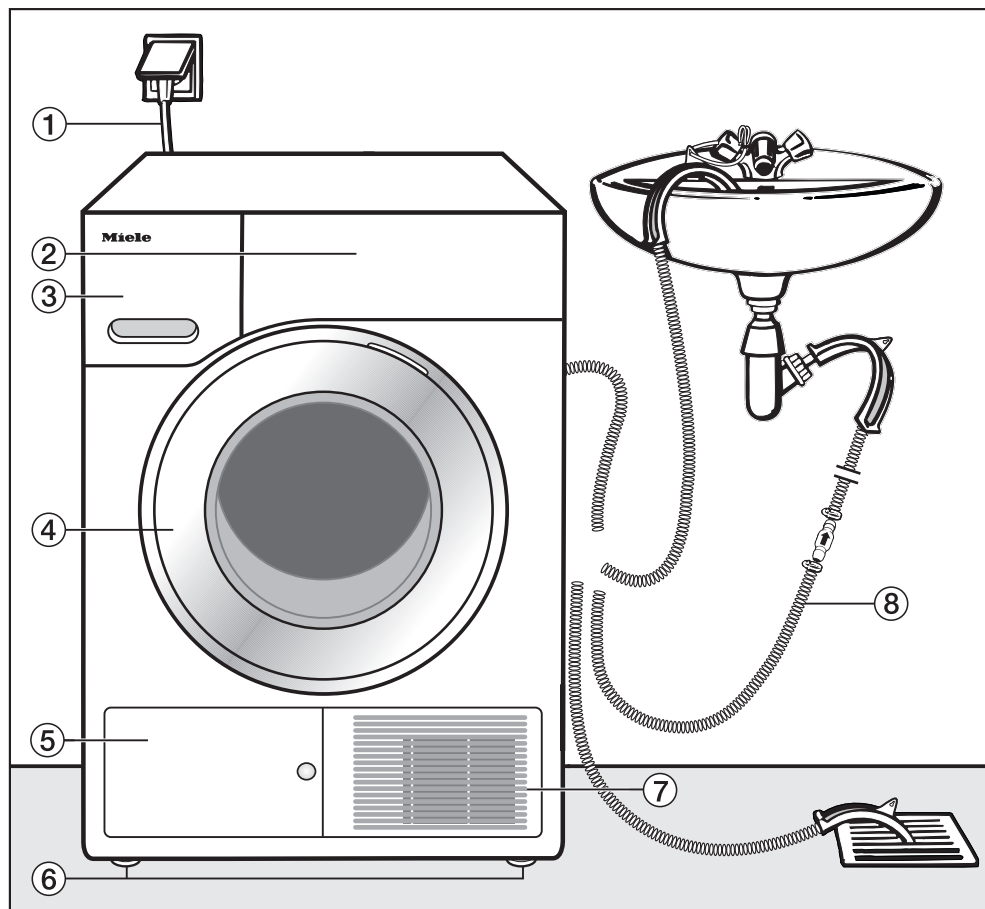
Miele A/S

Erhvervsvej 2, Postboks 1371

DK - 2600 Glostrup.

Installation

Front



① Tilslutningsledning

② Betjeningspanel

③ Beholder til kondensvand

④ Dør

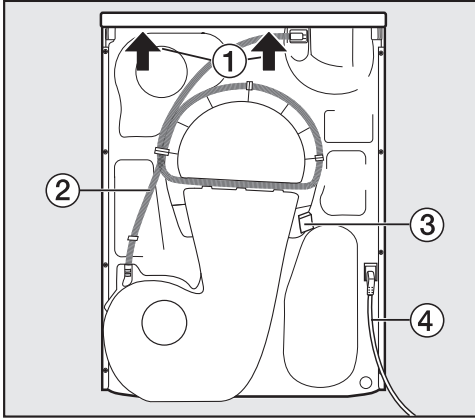
⑤ Klap til sokkefilteret

⑥ 4 højdeindstillelige ben

⑦ Køleluftgitter


⑧ Afløbsslange til kondensvandet

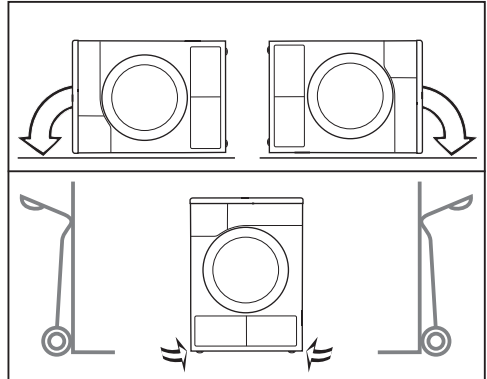
Bagside



- ① Topplade med gribeåbninger til transport
- ② Afløbsslange til kondensvandet
- ③ Ophæng til oprulning af tilslutningsledningen ved transport.
- ④ Tilslutningsledning


Tørretumbleren transporteres

 Fare for skade på personer og ting ved forkert transport. Hvis tørretumbleren tipper, kan man komme til skade, og det kan forårsage beskadigelser. Ved transport af tørretumbleren skal man sørge for, at den står helt stabilt.



- Hvis tørretumbleren transporteres liggende: Læg tørretumbleren på venstre eller højre sidevæg.
- Hvis tørretumbleren transporteres oprejst: Ved transport med sækkevogn skal tørretumbleren ligeledes transporteres på venstre eller højre sidevæg (se ill.).

Tørretumbleren transporteres til opstillingsstedet

 Den bageste fastgørelse på toppladen kan revne på grund af ydre omstændigheder. Toppladen kan knække, hvis der løftes i den. Kontroller inden der løftes, om gribeområdet er stabilt.

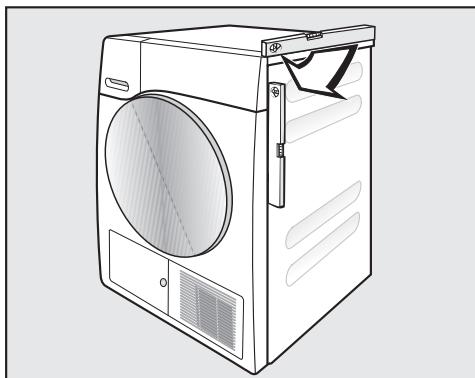
- Bær tørretumbleren i de forreste maskinben og det bageste gribeområde.

Installation

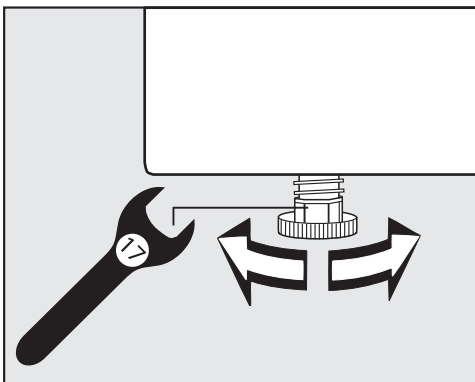
Opstilling

Tørretumbleren justeres

Der må ikke være en dør, der kan lukkes, en skydedør eller en dør med hængsling i modsatte retning i tørretumblerdørens drejeområde.



Tørretumbleren skal være justeret i vater for at fungere korrekt. Eventuelle ujævnheder i gulvet udignes ved hjælp af tørretumblerens maskinben.



- Drej benene med en flad gaffelnøgle eller hånden.

Ventetid efter opstilling

⚠ Beskadigelse af tørretumbleren ved for tidlig ibrugtagning. Derved kan varmepumpen blive beskadiget. Vent en time efter opstilling, inden tørretumbleren tages i brug.

Ventilation

Åbningen til køleluft på forsiden må ikke tildækkes. Ellers er der risiko for, at varmeveksleren ikke afkøles tilstrækkeligt.

Luftspalten mellem tørretumbleren underside og gulvet må ikke reduceres af sokkellister, højluvede tæpper el. lign. Ellers er der ikke sikret tilstrækkelig lufttilførsel.

Den varme luft, der blæses ud til afkøling af varmeveksleren, opvarmer rumluften. Sørg derfor for tilstrækkelig ventilation i rummet; åbn fx vinduet. Ellers forlænges tørretiden (højere energiforbrug).

Før en senere transport

Den lille mængde kondensvand, der er i området omkring pumpen, når tørretumbleren har været i brug, kan løbe ud, hvis tørretumbleren vippes. Før transport af tørretumbleren anbefales det derfor at lade programmet *Varm luft køre* i ca. 1 minut, så resterende kondensvand ledes ud i beholderen til kondensvand eller ud via afløbsslangen.

Yderligere opstillingsbetingelser

Kan skubbes ind under en bordplade

Tørretumbleren kan skubbes ind under en bordplade.

Defekt på tørretumbleren på grund af varmedannelse.

Sørg for, at den varme luftstrøm, der trænger ud af tørretumbleren, kan ledes væk.

- Toppladen kan ikke afmonteres.
- Eltilslutningen skal placeres i nærheden af tørretumbleren og være let tilgængelig.
- Tørretiden kan blive lidt forlænget.

Ekstra tilbehør

– Sammenbygningssæt til vaske/tørre-søjle

Denne tørretumbler kan opstilles som vaske/tørre-søjle med en Miele-vaske-maskine. Sammenbygningen må kun foretages med et Miele-sammenbygningsbeslag.

– Sokkel

Til denne tørretumbler kan der fås en sokkel med skuffe.

Installation

Kondensvandet afledes eksternt

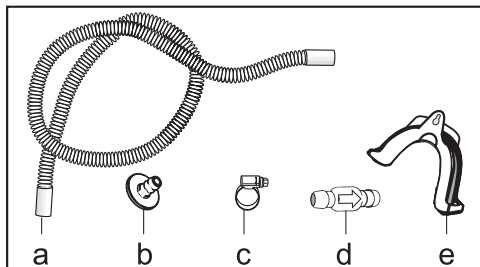
Bemærk

Det kondensvand, der opstår under tørringen, pumpes ind i beholderen til kondensvand via afløbsslangen på bagsiden af tørretumbleren.

Kondensvandet kan også afledes eksternt via afløbsslangen på bagsiden af tørretumbleren. Beholderen til kondensvand skal så ikke længere tømmes.

Slangelængde: 1,49 m
Maks. udpumpningshøjde: 1,00 m
Maks. udpumpningslængde: 4,00 m

Tilslutningstilbehør



- Medfølger: Adapter (b), spændebånd (c), slangeholder (e);
- Ekstra tilbehør (kan købes hos Miele): Ombygningssæt Tilbageløbsventil til ekstern vandtilslutning. Tilbageløbsventil (d), slangeforlængelse (a) og spændebånd (c) medfølger.

Særlige tilslutningsforhold, der kræver en tilbageløbsventil

⚠ Skader på ting på grund af tilbageløbende kondensvand.

Vand kan løbe tilbage i tørretumbleren eller suges ind. Vandet kan forårsage skader på tørretumbleren og i opstillingsrummet.

Anvend tilbageløbsventilen, hvis slangeenden kommer under vand eller monteres på diverse vandførende tilslutninger.

Maks. udpumpningshøjde med tilbageløbsventil: 1,00 m

Særlige tilslutningsforhold, som kræver en tilbageløbsventil:

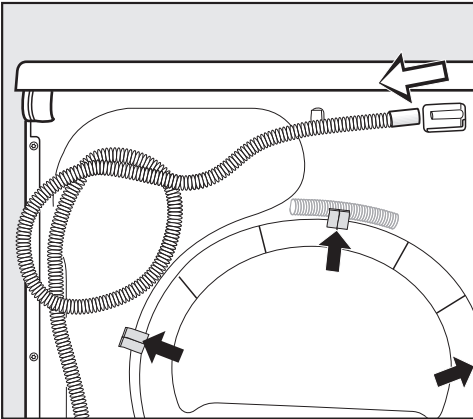
- Afløb i en håndvask eller et gulv afløb, hvis slangeenden kommer under vand.
- Tilslutning til en vandlås på en håndvask.
- Forskellige tilslutningsmuligheder, hvor der også er tilsluttet fx en vaske eller en opvaskemaskine.

Hvis tilbageløbsventilen monteres forkert, er udpumpning ikke mulig. Monter tilbageløbsventilen således, at pilen på den peger i flyderetning.

Afløbsslangen placeres

⚠ Beskadigelse af afløbsslangen på grund af ukorrekt håndtering. Afløbsslangen kan blive beskadiget, og vand kan løbe ud. Træk ikke i afløbsslangen, og undlad at udvide den eller lave knæk på den.

Der er lidt restvand i slangen. Stil derfor en beholder klar.

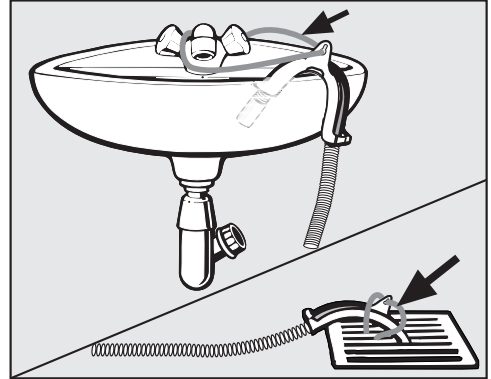


- Træk afløbsslangen af studsene (lys pil).
- Træk slangen ud af klemholderne (mørke pile), og rul slangen af.
- Lad restvandet løbe ud i en beholder.

Eksempler

Afløb i en håndvask eller et gulv afløb

Anvend slangeholderen til fastgørelse af afløbsslangen.



⚠ Skader på grund af udtrængende vand.

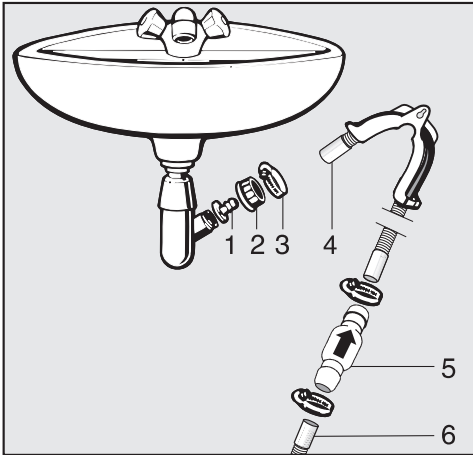
Hvis slangeenden løsner sig, kan ud-løbende vand forårsage skader. Sørg for, at afløbsslangen ikke kan glide ned (fx ved at binde den fast).

Tilbageløbsventilen kan stikkes ind i slangeenden.

Installation

Direkte tilslutning til en vandlås på en håndvask

Anvend slangeholderen, adapteren, spændebånd og tilbageløbsventilen (ekstra tilbehør).



1. Adapter
2. Omløbermøtrik
3. Spændebånd
4. Slangeende (fastgjort til slangeholderen)
5. Tilbageløbsventil
6. Tørretumblerens afløbsslange

- Monter adapteren **1** på vandlåsen med omløbermøtrikken **2**. Som regel er håndvaskens omløbermøtrik forsynet med en skive, der skal tages af.
- Sæt slangeenden **4** på adapteren **1**.
- Anvend slangeholderen.
- Skru spændebåndet **3** fast lige bag omløbermøtrikken med en skruetrækker.
- Monter tilbageløbsventilen **5** i tørretumblerens afløbsslange **6**.

Tilbageløbsventilen **5** skal monteres således, at pilen peger i flyderetning (i retning mod håndvasken).

- Fastgør tilbageløbsventilen med spændebåndene.

Hængslingssiden ændres

Det er muligt selv at ændre dørens hængslingsside på denne tørretumbler.

Af sikkerhedsmæssige årsager er det nødvendigt at afbryde strømmen til tørretumbleren.

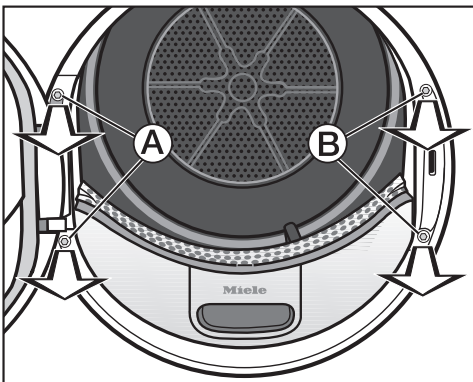
Der skal bruges:

- Torx-skruetrækkere T20 og T30
- en kærvskruetrækker eller en spids-tang
- den medfølgende afdækning "låsepal"
- den medfølgende afdækning "dørhængsel"
- et blødt underlag (tæppe)

Dørhængsling flyttes

1. Døren tages af tørretumbleren

- Åbn døren.



- Skru de to skruer i dørhængslets fod (A) ud med Torx-skruetrækkeren T30.

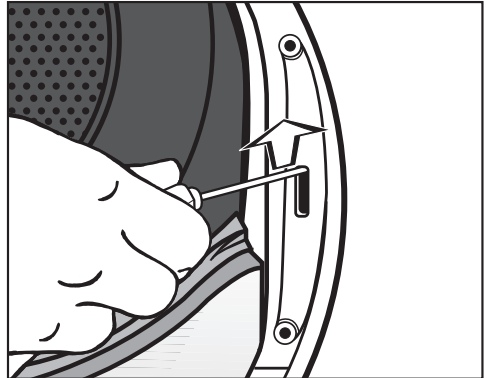
Døren kan ikke falde ned.

- Hold fast i døren, og træk den fremad: De to tappe i dørhængslets fod skal trækkes ud af hullerne i tørretumbleren.

Læg døren med ydersiden nedad på et blødt underlag (tæppe), så den ikke bliver ridset.

2. Tørretumblerens dørlås flyttes

- Skru de to skruer på dørlåsen (B) ud med Torx-skruetrækkeren T30.

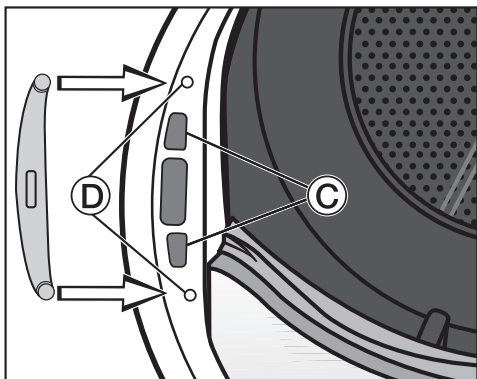


- Tryk dørlåsen opad med skruetrækkeren.

Dørlåsen springer ud af sin position og kan tages af.

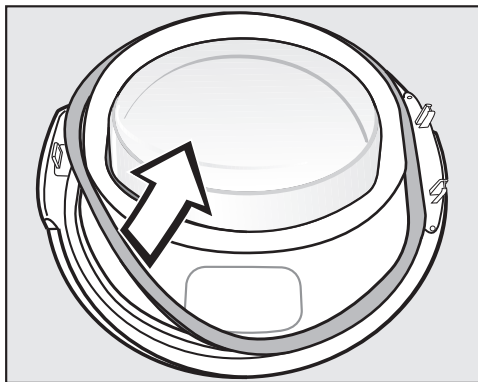
Installation

- Vend dørlåsen 180°.

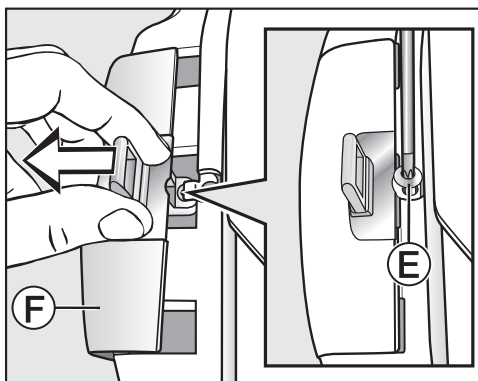


- Tryk dørlåsen fast i hullerne © i døråbningens modsatte side.
- Forskyd dørlåsen i dens position, indtil dens skruehuller er ud for hullerne i fronten ©.
- Skru de to Torx-skruer i, så dørlåsen fastgøres.

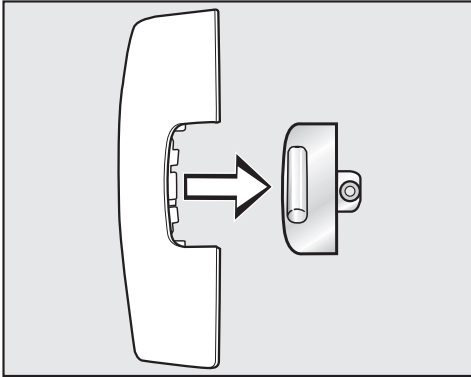
3. Låsepal afmonteres fra døren



- Træk først gummipakningen af døren, og læg den til side.

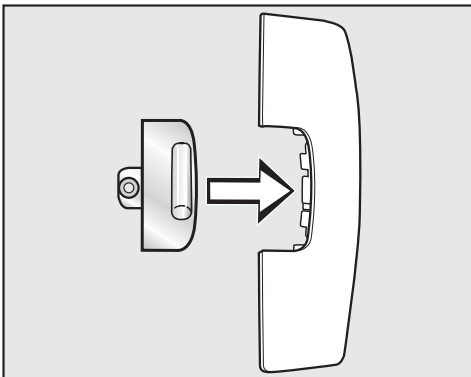


- Skru skruen © på låsepalen ud med Torx-skruetrækkeren T20.
- Skub låsepalen af med “afdækning låsepal” ©.



- Træk låsepalen af.

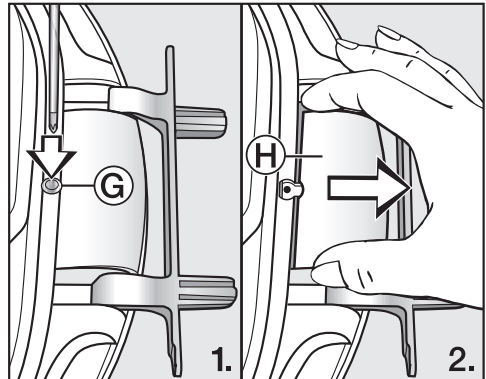
Denne "afdækning låsepæl" skal herefter ikke længere anvendes.



- Sæt nu låsepalen på den nye afdækning, der følger med tørretumbleren.
- Læg i første omgang denne "afdækning låsepæl" til side.

4. Dørhængsel afmonteres fra døren

"Afdækning dørhængsel" skal frigøres ved låsetap ⑥ og tages af.



- Tryk låsetap ⑥ på "afdækning dørlås" lidt ind med en skruetrækker.

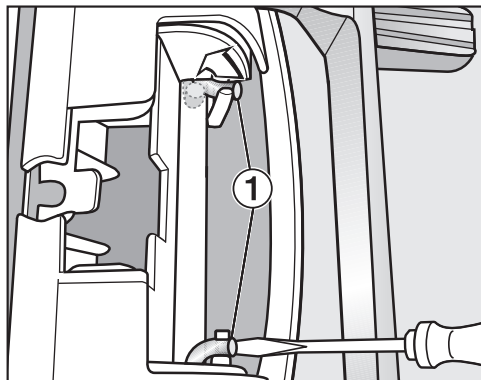
- Træk "afdækning dørhængsel" ⑦ ud med lidt kraft.

Denne "afdækning dørhængsel" skal herefter ikke længere anvendes.

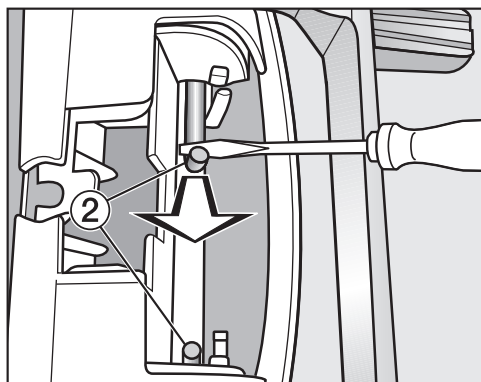
Installation

5. Hængsel på døren flyttes

Dørhængslet er fastgjort til døren med 2 vinkelaksler. Vinkelakslerne skal trækkes ud ved hjælp af en skruetrækker eller en spidstang.



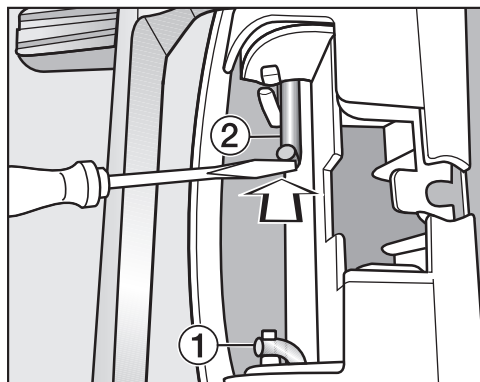
- Tag fat med spidsen af skruetrækkeren under de to vinkelakslers (1), og drej dem til opret position.



- Før først den ene og derefter den anden vinkelaksel (2) mod midten med en skruetrækker eller en spidstang, indtil de begge kan trækkes helt ud.

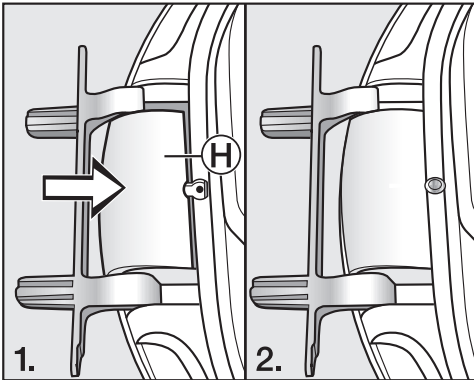
Tip: Vinkelakslerne kan eventuelt sidde meget fast. Det er nemmere at løsne dem, hvis der gøres en løftende bevægelse, samtidig med at der trækkes med værktøjet.

- Tag dørhængslet af, og vend det 180°.
- Sæt dørhængslet på i dørens modsatte side.



- Fastgør dørhængslet med de to vinkelakslers (2).
- Tag fat med spidsen af skruetrækkeren under vinkelakslerne, og skub vinkelakslerne til hvileposition (1).

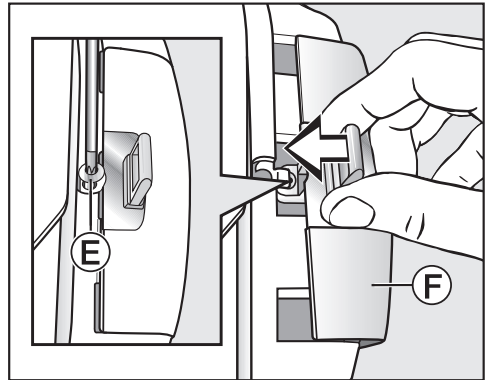
Nu skal den nye “afdækning dørhængsel”[Ⓜ], der følger med tørretumbleren, anvendes.



- Sæt den nye “afdækning dørhængsel”[Ⓜ] på, så den går i hak.

6. Låsepalen sættes på i modsatte side

Nu skal den nye “afdækning låsepal”, der følger med tørretumbleren, med den allerede påmonterede låsepal anvendes.

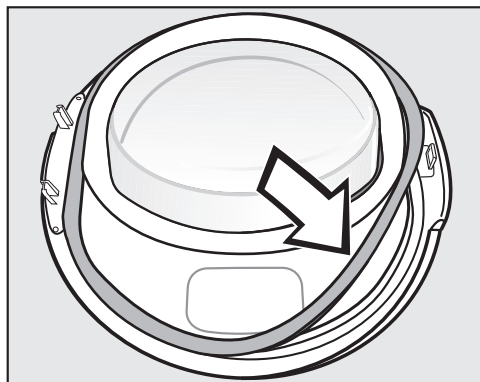


- Skub “afdækning låsepal”[Ⓜ] [Ⓜ] F med påmonteret låsepal på.
- Skru skruen [Ⓜ] E i.

Installation

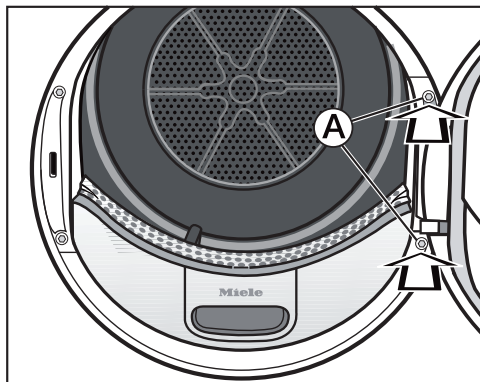
Montering

7. Dør monteres



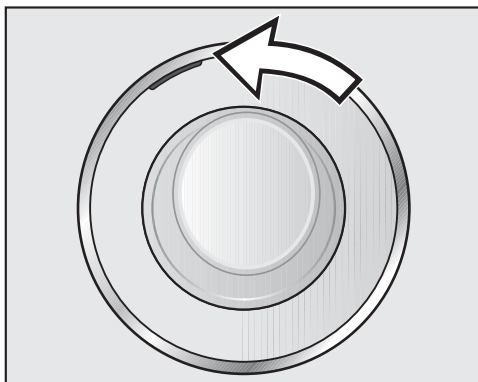
- Tryk gummipakningen på plads i noten på døren.
- Hold døren foran tørretumbleren.
- Stik de to tappe i dørhængslets fod ind i hullerne i tørretumbleren.

Dørhængslets fod skal slutte tæt mod tørretumblers front, hvorved døren ikke kan falde ned.



- Skru døren fast på tørretumbleren ved dørhængslets fod (A).

⚠ Da hængslingssiden er ændret, skal døren fra nu af åbnes i modsatte side.



- Skub den orange markering over i modsatte side, så det nemt kan ses, i hvilken side døren skal åbnes.

Bemærk

⚠ De to afdækninger, der ikke længere benyttes ("afdækning låsepal" og "afdækning dørhængsel") bør gemmes. Der kan blive brug for dem igen, hvis hængslingssiden senere skal ændres tilbage, fx efter en flytning.

Eltilslutning

Tørretumbleren leveres med et stik godkendt i EU, som dog ikke må anvendes i en dansk installation, da maskinen derved ikke jordforbindes iht. Stærkstrømsbekendtgørelsen. Udskiftning til dansk stik skal foretages af en uddannet fagmand. Alternativt kan der anvendes en adapter til overgang mellem Schuko-stikprop og dansk jordingsystem. En sådan kan bestilles ved henvendelse til vores kundecenter (kontaktinformation findes på omslaget).

Opstil tørretumbleren, så stikkontakten er frit tilgængelig. Hvis stikkontakten ikke er frit tilgængelig, skal produktet kunne afbrydes på gruppeafbryderen.




Brandfare på grund af overophedning.

Hvis tørretumbleren anvendes med stikdåser eller forlængerledninger kan det medføre overbelastning af ledningerne.

Af sikkerhedsgrunde må der ikke anvendes stikdåser eller forlængerledning.

Den elektriske montering skal foretages af en uddannet fagmand i henhold til Stærkstrømsbekendtgørelsen.

Af sikkerhedsårsager anbefaler vi, at der anvendes et HPFI-relæ af typen  i husinstallationen til eltilslutning af tørretumbleren.

En beskadiget tilslutningsledning må kun udskiftes med en speciel tilslutningsledning af samme type (kan købes ved henvendelse til vores kundecenter).

Af sikkerhedsmæssige grunde må ledningen kun udskiftes af Miele Service eller en anden uddannet fagmand.

Skal ekstrabeskyttes, jf. Stærkstrømsbekendtgørelsen.

Nominal effekt og sikring fremgår af denne brugsanvisning eller typeskiltet. Sammenlign disse oplysninger med dataene for eltilslutning på opstillingsstedet.

I tvivlstilfælde bør man kontakte en uddannet el-fagmand.

Forbigående eller permanent tilslutning til et selvforsynende eller ikke-netværkssynkront energiforsyningssystem (såsom stand-alone netværkssystemer, backup-systemer) er mulig. Forudsætning for tilslutning er, at energiforsyningssystemet opfylder kravene i EN 50160 eller tilsvarende.

Beskyttelsesforanstaltningerne i husinstallationen og i Miele-produktet skal også sikres med hensyn til deres funktion og driftsform ved tilslutning til stand-alone netværkssystemer eller ved ikke-netværkssynkron drift, eller de skal erstattes af tilsvarende foranstaltninger i installationen. Som eksempelvis beskrevet i den aktuelle version af VDE-AR-E 2510-2.

Tekniske data

Højde	850 mm
Bredde	596 mm
Dybde	643 mm
Dybde med åben dør	1077 mm
Kan skubbes ind under bordplade	Ja
Mulighed for søjleopstilling	Ja
Vægt	Ca. 62 kg
Tromlevolumen	120 l
Fyldningsmængde	9,0 kg (vægt på tørt tøj)
Kondensbeholderens kapacitet	4,8 l
Slangelængde	1,49 m
Maks. udpumpningshøjde	1,00 m
Maks. udpumpningslængde	4,00 m
Tilslutningsledningens længde	2,00 m
Tilslutningsspænding	Se typeskiltet
Tilslutningsværdi	Se typeskiltet
Sikring	Se typeskiltet
Godkendelser	Se typeskiltet
Energiforbrug	Se afsnittet Forbrugsdata
LED-kontrollamper	Klasse 1
Frekvensbånd	2,4000 GHz – 2,4835 GHz
Maks. sendeeffekt	< 100 mW

Datablad til husholdningstørretumblere

efter delegeret forordning (EU) nr. 392/2012

MIELE	
Modelidentifikation	TWV 780 WP
Nominel kapacitet ¹	9,0 kg
Husholdningstørretumlertype (Aftræk / Kondens)	- / •
Energieffektivitetsklasse	
A+++ (bedste klasse) til D (dårligste klasse)	A+++
Vægtet årligt energiforbrug (AE _e) ²	174 kWh/år
Husholdningstørretumbler (med / uden automatik)	• / -
Energiforbrug for normalprogrammet til bomuld	
Energiforbrug ved hel fyldning	1,47 kWh
Energiforbrug ved halv fyldning	0,78 kWh
Vægtet effektforbrug i slukket tilstand (P _o)	0,20 W
Vægtet effektforbrug i left on-tilstand (P)	0,20 W
Varighed af left on-tilstanden (T) ³	15 min.
Normalprogrammet, som energimærket og oplysningsskemaet henviser til ⁴	Bomuld med pil
Programvarighed for normalprogrammet til bomuld	
Vægtet programvarighed	169 min.
Programvarighed ved hel fyldning	220 min.
Programvarighed ved halv fyldning	131 min.
Tørreevneklasse ⁵	
A (bedste klasse) til G (dårligste klasse)	A
Vægtet tørreevne for "normalprogrammet til bomuld ved hel og halv fyldning"	94 %
Gennemsnitlig tørreevne for "normalprogrammet til bomuld ved hel fyldning"	94 %
Gennemsnitlig tørreevne for "normalprogrammet til bomuld ved halv fyldning"	94 %
Lydeffektniveau (L _{WA}) ⁶	62 dB(A) (Støj)
Apparat til indbygning	-

- Ja, udstyret hermed

¹ i kg for normalprogrammet til bomuld ved hel fyldning

² baseret på 160 tørrecykluser for normalprogrammet til bomuld ved hel og halv fyldning, og forbrugt i laveffekttilstandene. Det faktiske energiforbrug pr. cyklus afhænger af, hvorledes maskinen benyttes.

³ hvis husholdningstørretumbleren er udstyret med et energistyringssystem

Tekniske data

- ⁴ Dette program er egnet til tørring af normalvådt bomuldstøj, og det er det mest effektive program med hensyn til energiforbrug for bomuld.
- ⁵ hvis husholdningstørretumbleren er en kondensstørretumbler
- ⁶ til normalprogrammet til bomuld ved hel fyldning

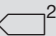
Konformitetserklæring

Miele erklærer hermed, at denne varmepumpetørretumbler overholder direktiv 2014/53/EU.

Den komplette tekst til EU-konformitetserklæringen er tilgængelig her:

- På Miele's hjemmeside på den respektive produktside under Downloads.
- På Miele's hjemmeside via Services - Brugsanvisninger m.m. ved angivelse af model.

Forbrugsdata

	Fyldning ¹ kg	Centrifugeringshastighed i vaskemaskinen o/m	Restfugtighed %	Energi kWh	Programtid min.
Bomuld  ²	9,0	1.000	60	1,47	220
	4,5	1.000	60	0,78	131
Bomuld Skabstørt	9,0	1.200	53	1,30	199
	9,0	1.400	50	1,25	189
	9,0	1.600	44	1,10	168
Bomuld strygetørt ∆∆	9,0	1.000	60	1,16	176
	9,0	1.200	53	1,00	154
	9,0	1.400	50	0,95	144
	9,0	1.600	44	0,80	122
Strygelet Skabstørt	4,0	1.200	40	0,50	65
Finvask Skabstørt	2,5	800	50	0,55	70
Finish uld	2,0	1.000	50	0,02	5
Skjorter Skabstørt	2,0	600	60	0,45	60
Ekspres Skabstørt	4,0	1.000	60	0,80	80
Denim Skabstørt	3,0	900	60	1,00	125
Imprægnering Skabstørt	2,5	800	50	1,00	100
¹ Vægt på tørt vasketøj					
² Testprogram iht. forordning 392/2012/EU vedr. energimærkning if. normen EN 61121					
Alle ikke-markerede værdier beregnet i henhold til normen EN 61121					

Variierende tøjmængder, forskellige tekstiltyper, restfugtighed efter centrifugering og svingninger i strømforsyningsnettet eller vandhårdheden kan medføre afvigelser fra de angivne forbrugsdata.

De viste forbrugsdata kan afvige fra forbrugsdataene i skemaet. Afvigelserne skyldes typen af dataindsamling i tørretumbleren. Fx afhænger programtiden af restfugtigheden og sammensætningen af tekstilerne, hvilket har indflydelse på energiforbruget.

Med indstillingerne kan tørretumblerens elektronik tilpasses til skiftende behov.
Indstillingerne kan altid ændres.

Indstillinger kaldes frem

- Tænd tørretumbleren.
- Bladr til anden side i hovedmenuen.
- Tryk på tasten Indstillinger.

Indstillinger vælges

Indstillingerne er grupperet i flere områder.

- Vælg det ønskede område.
- Bladr i listen over muligheder, indtil den ønskede indstilling vises.
- Tryk på tasten for at ændre indstillingen.

Indstillinger redigeres

- Korriger den viste værdi, og bekræft med OK.

eller

- Tryk på en valgmulighed for at vælge denne.

En valgt valgmulighed markeres med orange.

Den valgte valgmulighed er gemt. Displayet skifter til menuen Indstillinger eller til forrige niveau.

Indstillinger afsluttes

- Tryk på tasten ↵.
- Displayet skifter til forrige niveau.
- Tryk på tasten ⏪.
- Displayet skifter til hovedmenuen.

Betjening/Display

Sprog

Displayet kan indstilles til forskellige sprog.

Fanen  efter ordet Sprog er en hjælp, hvis displayet er indstillet til et sprog, man ikke forstår.

Det valgte sprog gemmes.

Pinkode

Pinkoden beskytter mod utilsigtet brug af tørretumbleren.

Valgmuligheder

- Aktiver
Når Pinkode er aktiveret, skal der indtastes en pinkode, når man har tændt tørretumbleren. Først da kan tørretumbleren anvendes.
Koden er ved levering 250.
- Ændr
Der kan indkodes en kode efter eget valg.

Uden pinkode kan kun Miele Service frigive tørretumbleren til brug igen.
Noter den nye pinkode.

Indstillinger

- Deaktiver
Hvis tørretumbleren skal anvendes uden indtastning af en pinkode. Vises kun, hvis anvendelse af pinkode er blevet aktiveret forinden.

Klokkeslæt

Efter valg af tidsformat kan klokkeslæt indstilles.

Valgmuligheder

- Tidsformat
Tidsformatet indstilles.
 - 24 t. (standardindstilling)
 - 12 t.
- Indstil
Det aktuelle klokkeslet indstilles.

Forbrug

Man kan få vist det samlede forbrug.

Valgmuligheder

- Seneste program
Energiforbruget for det seneste program.
- Samlet forbrug
Samlet forbrug hidtil
- Indstil omkostninger
Omkostninger, pris pr. kWh

Memory

Tørretumbleren gemmer de senest valgte indstillinger for et tørreprogram (tørretrin og/eller tilvalg eller i nogle programmer varigheden).

Når et nyt tørreprogram vælges, viser tørretumbleren de gemte indstillinger.

Valgmuligheder

- Frakoblet (standardindstilling)
- Tilkoblet

Lydstyrke

Lydstyrke for signallyden ved programstart og programslut kan ændres. Desuden kan lydstyrken for signallyden, der lyder ved tryk på tasterne, ændres.

Valgmuligheder

- Slutsignal
- Tastelyd
- Velkomstlyd

Indstillingen kan foretages i 7 trin og kan desuden frakobles.

Indstilling for slutsignal

Programslut indikeres med en akustisk signallyd. Det kan indstilles, hvor længe signallyden skal lyde.

Valgmuligheder

- Kun 3 gange efter slut
Signallyden lyder 3 x ved programslut.
- Op til 1 t. efter slut
Signallyden lyder ved programslut, indtil tørretumbleren slukker automatisk (i maks. 1 time).

Lysstyrke display

Displayets lysstyrke kan ændres trinvist.



Denne indstilling sker i 7 trin.

Standardindstilling: Mellemste trin

Wash2Dry

Funktionen *Wash2Dry* kan frakobles.

Valgmuligheder

- Tilkoblet (standardindstilling)
 Wash2Dry er aktiveret og lyser i hovedmenuen.
- Frakoblet
 Wash2Dry lyser ikke.

Indstillinger

Energisp.-mode display

For at spare energi slukker displayet og lyset i tasterne efter 10 minutter, hvorefter kun tasten *Start/Stop* blinker langsomt. Dette kan ændres. Dette kan ændres.

Valgmuligheder

- Tilkoblet
Displayet bliver mørkt (efter 10 minutter):
 - hvis der ikke vælges et program, når tørretumbleren er blevet tændt
 - i igangværende program
 - efter programslut.
- Til, ikke i igangv. prg.
(standardindstilling)
Displayet bliver mørkt (som beskrevet ovenfor), dog ikke under et programforløb.

Displayvisningerne kan tilkobles igen ved tryk på en vilkårlig tast.

Netværkstilslutning

Miele@home

Tørretumblersens netværkstilslutning kan styres via husets trådløse netværk.

Følgende punkter kan vises i undermenuen:

Tilslut

Denne melding vises kun, hvis tørretumbleren endnu ikke er forbundet med et trådløst netværk.

Forløbet af oprettelsen fremgår af afsnittet Første ibrugtagning.

Aktiver

(synlig, når Miele@home er deaktiveret)

Wi-fi-funktionen aktiveres igen.

Deaktiver

(synlig, hvis Miele@home er aktiveret)

Miele@home vil være forbundet, wi-fi-funktionen deaktiveres.

Forbindelsesstatus

(synlig, hvis Miele@home er aktiveret)

Følgende værdier vises:

- Wi-fi-signalstyrke
- Netværksnavnet
- IP-adressen

Tilslut igen

(synlig, hvis der er etableret forbindelse)

Nulstiller wi-fi-modulets netværksforbindelse for med det samme at oprette en ny forbindelse.

Nulstil

(synlig, hvis der er etableret forbindelse)

- Wi-fi-forbindelsen afbrydes.
- Forbindelsen til det trådløse netværk nulstilles.

Nulstil netværkskonfigurationen, hvis tørretumbleren skal bortskaffes eller sælges, eller hvis en brugt tørretumbler tages i brug. Kun på denne måde sikres det, at alle personlige data er fjernet, og den tidligere ejer ikke længere har adgang til tørretumbleren.

Hvis Miele@home skal anvendes igen, skal der oprettes forbindelse på ny.

Indstillinger

SmartGrid

Indstillingen SmartGrid ses kun, hvis indstillingen Miele@home er oprettet og aktiveret.

Med denne funktion kan tørretumbleren startes automatisk på et tidspunkt, hvor energiforsyningselskabets strømtakst er særligt gunstig.

Når SmartGrid er aktiveret, har tasten *Forvalg* en ny funktion. Indstil SmartGrid via tasten *Forvalg*. Tørretumbleren startes da inden for det angivne tidsrum af et signal, der sendes fra energiforsyningselskabet.

Hvis der ikke sendes et startsignal fra energiforsyningselskabet inden senest mulige starttidspunkt, starter tørretumbleren automatisk (se afsnittet *Forvalg/SmartStart*).

SmartGrid er deaktiveret ved levering.

Fjernstyring

Indstillingen Fjernstyring ses kun, hvis indstillingen Miele@home er oprettet og aktiveret.

Hvis Miele@mobile-appen er installeret på din mobile enhed, kan status for tørretumbleren aflæses overalt, og tørretumbleren kan fjernstartes og fjernbetjenes via programmet *MobileStart*.

Indstillingen Fjernstyring kan frakobles, hvis tørretumbleren ikke skal betjenes med den mobile enhed.

Et program kan også afbrydes via appen, hvis Fjernstyring ikke er aktiveret.

Indstil et tidsrum for, hvornår tørretumbleren skal startes, med tasten *Forvalg*, og start forvalget (se afsnittet *Forvalg/SmartStart*).

Tørretumbleren kan startes inden for det angivne tidsrum ved at sende et signal fra appen.

Hvis der ikke sendes et startsignal inden senest mulige starttidspunkt, starter tørretumbleren automatisk.

Fjernstyring er aktiveret ved levering.

RemoteUpdate

Via RemoteUpdate (fjernopdatering) kan tørretumblersens software opdateres.

RemoteUpdate (fjernopdatering) er aktiveret ved levering.

Hvis RemoteUpdate (fjernopdatering) ikke installeres, kan tørretumbleren anvendes som normalt. Miele anbefaler dog, at RemoteUpdate (fjernopdatering) installeres.

Aktivering

Menupunktet RemoteUpdate vises og kan kun vælges, tørretumbleren er forbundet med husets trådløse netværk (se afsnittet Indstillinger - Miele@home).

Funktionen RemoteUpdate fra Miele kan kun anvendes, hvis tørretumbleren er forbundet med et trådløst netværk, og man har oprettet en brugerkonto i Miele@mobile-appen. Her skal tørretumbleren være registreret.

Brugerbetingelserne fremgår af Miele@mobile-appen.

Visse softwareopdateringer kan kun gennemføres af Miele Service.

Forløb RemoteUpdate

Når RemoteUpdate (fjernopdatering) er tilgængelig for tørretumbleren, vises den automatisk.

Man kan vælge, om RemoteUpdate (fjernopdatering) skal udføres straks eller senere. Hvis der vælges "Start senere", vises informationen, næste gang tørretumbleren tændes.

RemoteUpdate (fjernopdatering) kan vare nogle minutter.

Vær opmærksom på følgende ved RemoteUpdate (fjernopdatering):

- Så længe der ikke vises nogen melding, er ingen RemoteUpdate (fjernopdatering) tilgængelig.
- En installeret RemoteUpdate (fjernopdatering) kan ikke fortrydes.
- Sluk ikke tørretumbleren under RemoteUpdate (fjernopdatering). Ellers afbrydes RemoteUpdate (fjernopdatering) og installeres ikke.

Indstillinger

Programforløb

Antikrøl

Antikrøl-funktionen får tekstilerne til at krølle mindre efter programslut.

Tromlen drejer rundt i op til 2 timer efter afslutning af tørringen. Dette medvirker til at reducere krøldannelse.

Valgmuligheder

- Frakoblet
- 1 t.
- 2 t. (standardindstilling)

Afkølingstemperatur

Tekstilerne afkøles automatisk inden programslut. I alle tørretrinprogrammer kan den automatiske afkølingsfase inden programslut indstilles koldere, hvorved afkølingsfasen forlænges.

Valgmuligheder

Valget foretages i trin af 1 °C.

- 55 °C (indstilling ved levering)
- ...
- 40 °C

Tørretrin

Tørretrinnene for programmerne *Bomuld*, *Strygelet* og *Automatic* kan tilpasses individuelt.

Denne indstilling sker i 7 trin.

Standardindstilling: Mellemste trin

Produktparametre

Visning Rens luftveje

Fnug skal fjernes efter tørringen. Desuden lyser denne påmindelse, når der er en vis grad af fnugdannelse:

i Rengør fnug- og sokkelfilteret. Yderligere information fremgår af brugsanvisningen.

Man kan selv indstille, ved hvilken grad af fnugdannelse, denne påmindelse skal vises.

Valgmuligheder

Ved at prøve sig frem kan man afgøre, hvilken af indstillingerne der passer bedst.

- Frakoblet
Påmindelsen vises ikke. Ved særlig kraftig blokering i lufttilførslen afbrydes programmet dog, og fejlmeldingen  Rens fnugfilteret. Kontroller luftføringen. vises uafhængigt af denne valgmulighed.
- Ikke sart
Påmindelsen vises kun ved kraftig fnugansamling.
- Normal (standardindstilling)
- Sart
Påmindelsen vises allerede ved lav fnugansamling.

Ledningsevne

Denne indstilling er kun relevant i områder, hvor der er meget lav vandhårdhed.

Hvis vandet er blødt, kan tørreresultatet muligvis ikke være tilfredsstillende.

Vælg kun denne indstilling, hvis vandet der anvendes til vask af tekstilerne er ekstremt blødt, og ledningsevnen (den elektriske ledningsevne) er mindre end 150 $\mu\text{S}/\text{cm}$. Drikkevandets ledningsevne kan oplyses hos det lokale vandværk.

Valgmuligheder

- Normal (standardindstilling)
- Lav <150mS (kun til områder med meget lav vandhårdhed)

Indstillinger

Driftstimer

Du kan aflæse, hvor mange timer din tørretumbler har tørret.

Vises som samlet driftstid i timer.

Standardindstilling

Alle indstillinger undtagen *Driftstimer* stilles tilbage til standardindstillingerne.

Valgmuligheder

i Skal tørretumbleren stilles tilbage til standardindstilling?

- Ja
Indstillingerne stilles tilbage til standardindstillingerne.
- Nej
Indstillingerne stilles ikke tilbage til standardindstillingerne.

Juridiske informationer

Open-source-licenser

Her ses informationer.

Ophavsrettigheder og licenser til betjenings- og styringssoftware

Til betjening og styring af produktet anvender Miele egen eller tredjeparts software, der ikke falder under en såkaldt open source-licensbetingelse. Softwaren/softwarekomponenterne er ophavsretsligt beskyttet. Miele's og tredjeparts ophavsrettigheder skal respekteres.

Det foreliggende produkt indeholder ydermere softwarekomponenter, som distribueres under open source-licensbetingelser. De indeholdte open source-komponenter og tilhørende ophavsretlige påtegninger, eksemplarer af de aktuelt gældende licensbetingelser samt eventuel øvrig information kan ses i selve produktet under menuvalg **Indstillinger** | **Produktparametre** | **Juridiske oplysninger** | **Open-source-licenser**. De heri indeholdte regler for erstatningsansvar og garanti for open source-licensbetingelser gælder udelukkende i forhold til respektive rettighedsindehaver.

Ophavsrettigheder og licenser til kommunikationsmodulet

Til betjening og styring af kommunikationsmodulet anvender Miele egen eller tredjeparts software, der ikke falder under en såkaldt open source-licensbetingelse. Softwaren/softwarekomponenterne er ophavsretsligt beskyttet. Miele's og tredjeparts ophavsrettigheder skal respekteres.

Desuden indeholder kommunikationsmodulet softwarekomponenter, som distribueres under open source-licensbetingelser. De indeholdte open source-komponenter og tilhørende ophavsretlige påtegninger, eksemplarer af de aktuelle gældende licensbetingelser samt eventuel øvrig information kan tilgås lokalt via IP gennem en webbrowser (<https://<ip adresse>/Licenses>). De heri indeholdte regler for erstatningsansvar og garanti for open source-licensbetingelser gælder udelukkende i forhold til respektive rettighedsindehaver.

Miele A/S
Erhvervsvej 2
2600 Glostrup
www.miele.dk

Kontakt: miele.dk/service

Miele & Cie. KG
Carl-Miele-Straße 29
33332 Gütersloh
Tyskland

TWV 780 WP

da-DK

M.-Nr. 12 222 970 / 00