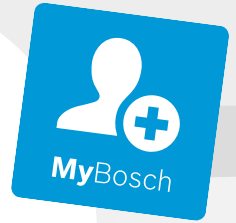




**BOSCH**

**Register** your  
new device on  
MyBosch now and  
get free benefits:  
[bosch-home.com/  
welcome](https://bosch-home.com/welcome)



# Microwave Oven

**BFL623M...**

**BFL523M...**

[da]	Betjenings- og installationsvejledning	Mikrobølgeovn	2
[fi]	Käyttöohje ja asennusohjeet	Mikroaaltouuni	22
[no]	Bruksanvisning og installasjonsveiledning	Mikrobølgeovn	41
[sv]	Bruks- och installationsanvisningar	Mikro	60

# Indholdsfortegnelse

## BETJENINGSVEJLEDNING

1	Sikkerhed.....	2
2	Undgåelse af tingsskader.....	5
3	Miljøbeskyttelse og besparelse.....	6
4	Lær apparatet at kende.....	7
5	Inden den første ibrugtagning.....	8
6	Generel betjening.....	8
7	Memory.....	10
8	Programmer.....	10
9	Børnesikring.....	11
10	Grundindstillinger.....	11
11	Rengøring og pleje.....	12
12	Afhjælpning af fejl.....	13
13	Bortskaffelse.....	14
14	Kundeservice.....	14
15	Sådan lykkes det.....	15
16	MONTAGEVEJLEDNING.....	19
16.2	Sikker montage.....	19

## 1 Sikkerhed

Overhold følgende sikkerhedsanvisninger.

### 1.1 Generelle henvisninger

- Læs denne vejledning omhyggeligt igennem.
- Opbevar vejledningen og produktinformationerne til senere brug, og giv dem videre til en senere ejer.
- Tilslut ikke apparatet i tilfælde af en transportskade.

### 1.2 Bestemmelsesmæssig brug

Tilslutning af apparater uden netstik må kun udføres af en autoriseret fagmand. Ved skader, der opstår som følge af forkert tilslutning, bortfalder retten til garantiydelse. Sikkerheden under brugen er kun sikret, hvis apparatet er blevet monteret korrekt iht. montagevejledningen. Installatøren har ansvaret for, at apparatet fungerer fejlfrit på opstillingsstedet.

Anvend kun apparatet:

- til at tilberede madvarer og drikke.
- under opsyn. Hold også øje med apparatet hele tiden under kortvarige tilberedninger.
- i privat husholdning og i lukkede rum i huslige omgivelser.
- Op til en højde på maksimalt 4000 m over havets overflade.

Dette apparat er i overensstemmelse med standarden EN 55011 og CISPR 11. Det er et produkt i gruppe 2, klasse B. Gruppe 2 betyder, at der bliver frembragt mikrobølger til opvarmning af fødevarer. Klasse B betyder, at apparatet er beregnet til brug i private husholdninger.

### 1.3 Begrænsning af brugerkreds

Dette apparat kan bruges af børn, der er fyldt 8 år, samt af personer med begrænsede fysiske, sensoriske eller psykiske evner eller manglende erfaring og/eller viden, hvis de overvåges eller er blevet instrueret i en sikker brug af apparatet og har forstået de farer, der kan være forbundet med brugen af apparatet. Børn må ikke bruge apparatet til leg.

Rengøring og brugervedligeholdelse må ikke udføres af børn, medmindre de er fyldt 15 år eller mere og overvåges.

Børn, som er under 8 år, skal altid befinde sig på sikker afstand af apparatet og dets tilslutningsledning.

### 1.4 Sikker brug

#### ADVARSEL – Brandfare!

Brændbare genstande, som opbevares i ovnrummet, kan antændes.

- ▶ Opbevar aldrig brændbare genstande inde i ovnen.
- ▶ Hvis der trænger røg ud, skal apparatet slukkes, og stikket trækkes ud af kontakten. Lad døren forblive lukket for at kvæle eventuelle flammer.

Der kan opstå brand ved overophedning.

- ▶ Apparatet må aldrig indbygges bag et dekorationspanel eller en skabslåge.

### **⚠ ADVARSEL – Fare for forbrænding!**

Tilbehør eller service bliver meget varmt.

- ▶ Brug derfor altid grydelapper til at tage tilbehør eller service ud af ovnrummet.

Alkoholampe kan antændes i det varme ovnrum.

- ▶ Anvend kun små mængder drikkevarer med højt alkoholindhold i retter.
- ▶ Åbn apparatets dør med forsigtighed.

### **⚠ ADVARSEL – Fare for skoldning!**

De tilgængelige dele bliver meget varme under brugen.

- ▶ Rør aldrig ved de varme dele.
- ▶ Hold børn på sikker afstand.

Der kan komme meget varm damp ud, når apparatets dør åbnes. Afhængigt af temperaturen er damp ikke altid synlig.

- ▶ Åbn apparatets dør med forsigtighed.
- ▶ Hold børn på sikker afstand.

Der kan opstå meget varm damp, hvis der hældes vand i det varme ovnrum.

- ▶ Hæld aldrig vand ind i ovnrummet, så længe det er varmt.

### **⚠ ADVARSEL – Fare for tilskadekomst!**

Ridser i ovndørens glas kan få det til at springe.

- ▶ Brug ikke aggressive, skurende rengøringsmidler eller skarpe metalskrabere til rengøring af ovndørens rude, fordi dette kan ridse glasset.

Ovndørens hængsler bevæger sig, når døren åbnes eller lukkes, hvorved fingre kan blive klemt.

- ▶ Rør ikke ved området omkring hængslerne med hænderne.

Revner, splinter eller knæk i drejetallerkener af glas er farlige.

- ▶ Stød ikke med hårde genstande mod drejetallerkenen.
- ▶ Drejetallerkenen skal behandles med forsigtighed.

### **⚠ ADVARSEL – Fare for elektrisk stød!**

Forkert udførte reparationer er farlige.

- ▶ Kun fagpersonale, der er uddannet til det, må udføre reparationer på apparatet.

- ▶ Der må kun anvendes originale reservedele til reparation af apparatet.
- ▶ Hvis nettilslutningsledningen til apparatet bliver beskadiget, skal den udskiftes af producenten, producentens kundeservice eller en lignende kvalificeret person for at undgå, at der opstår fare.

En beskadiget isolering af nettilslutningsledningen er farlig.

- ▶ Nettilslutningsledningen må aldrig komme i kontakt med varmekilder eller varme apparatdele.
- ▶ Nettilslutningsledningen må aldrig komme i kontakt med skarpe spidser eller kanter.
- ▶ Nettilslutningsledningen må aldrig knækkes, klemmes eller ændres.

Indtrængende fugtighed kan forårsage et elektrisk stød.

- ▶ Brug ikke damprensere eller højtryksrensere til at rengøre apparatet.

Et beskadiget apparat eller en beskadiget nettilslutningsledning er farlig.

- ▶ Brug aldrig et beskadiget apparat.
- ▶ Brug aldrig et apparat med revnet eller ødelagt overflade.
- ▶ Kontakt kundeservice. → *Side 14*

### **⚠ ADVARSEL – Fare for kvælning!**

Børn kan trække emballagemateriale over hovedet eller vikle sig ind i det og blive kvalt.

- ▶ Opbevar emballagematerialet utilgængeligt for børn.
- ▶ Lad ikke børn lege med emballagematerialet.

Børn kan indånde eller sluge smådele og dermed blive kvalt.

- ▶ Opbevar smådele utilgængeligt for børn.
- ▶ Lad ikke børn lege med smådele.

## **1.5 Mikrobølger**

Overhold disse sikkerhedsanvisninger under brugen af mikrobølgeapparatet.

### **⚠ ADVARSEL – Brandfare!**

Det er farligt og kan forårsage skader, hvis apparatet anvendes til formål, som det ikke er beregnet til. F.eks. kan der selv efter flere timer gå ild i opvarmede hjemmesko eller puder med fyld af korn.

- ▶ Tør aldrig levnedsmidler eller beklædning i apparatet.

- ▶ Varm aldrig hjemmesko, puder med fyld af korn eller kerner, svampe, fugtige pudseklude eller lignende i apparatet.
- ▶ Apparatet må udelukkende anvendes til tilberedning af madretter og drikkevarer.

Levnedsmidler kan antændes.

- ▶ Opvarm aldrig levnedsmidler i varmholdningsemballage.
- ▶ Opvarm aldrig fødevarer i beholdere af kunststof, papir eller andre brændbare materialer uden at holde øje med dem.
- ▶ Indstil aldrig for høj mikrobølgeeffekt eller for lang tid. Følg anvisningerne i denne brugsanvisning.
- ▶ Mikrobølgeovnen må aldrig bruges til tørning af fødevarer.
- ▶ Optø eller opvarm ikke fødevarer med lavt vandindhold, som f.eks. brød, ved før høj mikrobølgeeffekt eller i for lang tid.

Spiseolie kan antændes.

- ▶ Spiseolie må aldrig aldrig opvarmes separat med mikrobølger.

#### **⚠ ADVARSEL – Eksplosionsfare!**

Væsker eller andre levnedsmidler i tæt lukkede beholdere kan eksplodere.

- ▶ Opvarm aldrig drikkevarer eller andre levnedsmidler i tæt lukkede beholdere.

#### **⚠ ADVARSEL – Fare for forbrænding!**

Levnedsmidler med en hård skal eller skind kan eksplodere både under selve opvarmningen, og efter at den er afsluttet.

- ▶ Tilbered aldrig æg i skallen, og opvarm ikke hårdkogte æg.
- ▶ Tilbered aldrig skal- og krebsdyr.
- ▶ Stik et hul i blommen ved spejlæg eller æg i glas inden opvarmningen.
- ▶ Madvarer med en fast skal, skind eller skræel, som f.eks. æbler, tomater, kartofler og pølser, kan springe. Prik huller i skallen, skindet eller skrællen inden opvarmningen.

Varmen fordeles ikke jævnt i babymaden.

- ▶ Opvarm aldrig babymad i tæt lukkede beholdere.
- ▶ Fjern altid låg eller sut.
- ▶ Efter opvarmning skal babymad omrøres eller omrystes godt.
- ▶ Kontroller temperaturen, inden barnet får maden.

Opvarmede levnedsmidler afgiver varme. Servicet kan blive meget varmt.

- ▶ Brug derfor altid grydelapper til at tage service eller tilbehør ud af ovnrummet.

Hvis fødevarer er indpakket lufttæt, kan emballagen springe under opvarmning.

- ▶ Følg altid anvisningerne på emballagen.
- ▶ Brug altid grydelapper, når retten tages ud af ovnen.

De tilgængelige dele bliver meget varme under brugen.

- ▶ Rør aldrig ved de varme dele.
- ▶ Hold børn på sikker afstand.

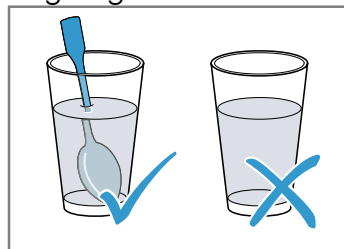
Det er farligt at anvende apparatet til formål, det ikke er beregnet til. For eksempel kan overophedede hjemmesko, kerne- eller kornpuder, svampe, fugtige rengøringsklude og lignende medføre forbrændinger.

- ▶ Tør aldrig levnedsmidler eller beklædning i apparatet.
- ▶ Varm aldrig hjemmesko, puder med fyld af korn eller kerner, svampe, fugtige pudseklude eller lignende i apparatet.
- ▶ Apparatet må udelukkende anvendes til tilberedning af madretter og drikkevarer.

#### **⚠ ADVARSEL – Fare for skoldning!**

Når drikkevarer bliver opvarmet, kan der opstå en forsinket kogning. Det betyder, at væsken bliver opvarmet til kogepunktet, uden at der som normalt dannes dampbobler. Men ved den mindste rystelse af beholderen kan den kogende væske pludselig koge voldsomt over eller sprøjte.

- ▶ Placer altid en ske i beholderen under opvarmningen. På den måde undgås forsinket kogning.



#### **⚠ ADVARSEL – Fare for tilskadekomst!**

Uegnet service kan springe. Service af porcelæn og keramik kan have små huller i håndtag og låg. Under disse huller er der små hulrum. Hvis der er trængt fugt ind i disse hulrum, kan servicet springe.

- ▶ Anvend kun service, der er egnet til mikrobølger.

Ved ren mikrobølge drift kan service og beholdere af metal eller med metaldele danne gnister. Apparatet bliver beskadiget.

- ▶ Anvend aldrig metalbeholdere ved ren mikrobølge drift.
- ▶ Anvend kun service, der er egnet til mikrobølger.

### **⚠ ADVARSEL – Fare for elektrisk stød!**

Apparatet arbejder med højspænding.

- ▶ Fjern aldrig apparatets kabinet.

### **⚠ ADVARSEL – Fare for alvorlige sundhedsskader!**

Ved mangelfuld rengøring kan apparatets overflader blive beskadiget. Der kan trænge mikrobølge energi ud.

- ▶ Rengør apparatet regelmæssigt, og fjern madrester med det samme.
- ▶ Sørg altid for, at ovnrums, ovndør og døranslag er rene.

Der kan trænge mikrobølge energi ud, hvis ovndøren er beskadiget.

- ▶ Benyt aldrig apparatet, hvis ovndøren eller dørens kunststoframme er beskadiget.
- ▶ Kontakt kundeservice.

Der trænger mikrobølge energi ud af apparater, hvor kabinettets afdækning mangler.

- ▶ Fjern aldrig kabinettets afdækning.
- ▶ Kontakt kundeservice, hvis der skal udføres service eller reparationer af apparatet.

## 2 Undgåelse af tingsskader

### 2.1 Generelt

#### **BEMÆRK!**

Længerevarende fugtighed i ovnrumsrummet kan medføre korrosion.

- ▶ Tør altid kondensvand af efter tilberedningen.
- ▶ Opbevar ikke fugtige fødevarer i længere tid i den lukkede ovn.
- ▶ Opbevar ikke madretter i ovnrumsrummet.

Apparatets dør kan blive beskadiget, hvis den bruges som sidde- eller aflægningsplads.

- ▶ Brug ikke ovndøren til at stå eller sidde på eller til at læne sig op ad.

### 2.2 Mikrobølger

Overhold disse anvisninger ved brug af mikrobølger.

#### **BEMÆRK!**

Hvis genstande af metal berører ovnrumsrummets væg, dannes der gnister, som kan beskadige apparatet eller ødelægge indersiden af ovndørens rude.

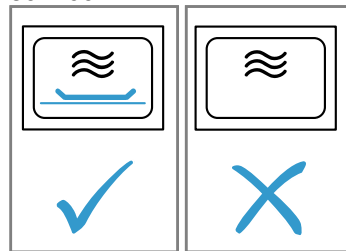
- ▶ Metal, f.eks. en ske i et glas, skal være placeret mindst 2 cm væk fra ovnrumsrummets vægge og dørens inderside.

Skåle af aluminium i apparatet kan danne gnister. Apparatet bliver beskadiget, hvis der dannes gnister.

- ▶ Anvend ikke skåle af aluminium i apparatet.

Apparatet bliver overbelastet, hvis det anvendes uden madretter i ovnrumsrummet.

- ▶ Start aldrig mikrobølge funktionen uden madvarer ovnrumsrummet. Undtaget herfra er en kortvarig test af service.



Det kan beskadige ovnrumsrummet, hvis der tilberedes popcorn med mikrobølger flere gange umiddelbart efter hinanden med for høj mikrobølge effekt.

- ▶ Lad apparatet køle af flere minutter mellem hver tilberedning.
- ▶ Indstil aldrig en for høj mikrobølge effekt.

- ▶ Anvend maksimalt 600 W.

- ▶ Læg altid popcorn-posen på en glastallerken.

Mikrobølge tilførslen bliver beskadiget, hvis afdækningen fjernes.

- ▶ Fjern aldrig afdækningen fra mikrobølge tilførslen i ovnrumsrummet.

Ovndøren bliver beskadiget, hvis den transparente folie på dørens inderside fjernes.

- ▶ Fjern aldrig den transparente folie fra dørens inderside.

Det kan beskadige drejetallerkenens drev, hvis der trænger væske ind i apparatets indre.

- ▶ Hold øje med tilberedningen.

- ▶ Indstil først en kort tilberedningstid, og forlæng den om nødvendigt.

- ▶ Brug aldrig apparatet uden drejetallerken.

## **3 Miljøbeskyttelse og besparelse**

### **3.1 Bortskaffelse af emballage**

Alt emballagemateriale er miljøvenligt og egnet til genbrug.

- ▶ Bortskaf de enkelte dele adskilt efter art.

### **3.2 Energibesparelse**

Overholdes disse henvisninger, forbruger dit apparat mindre strøm.

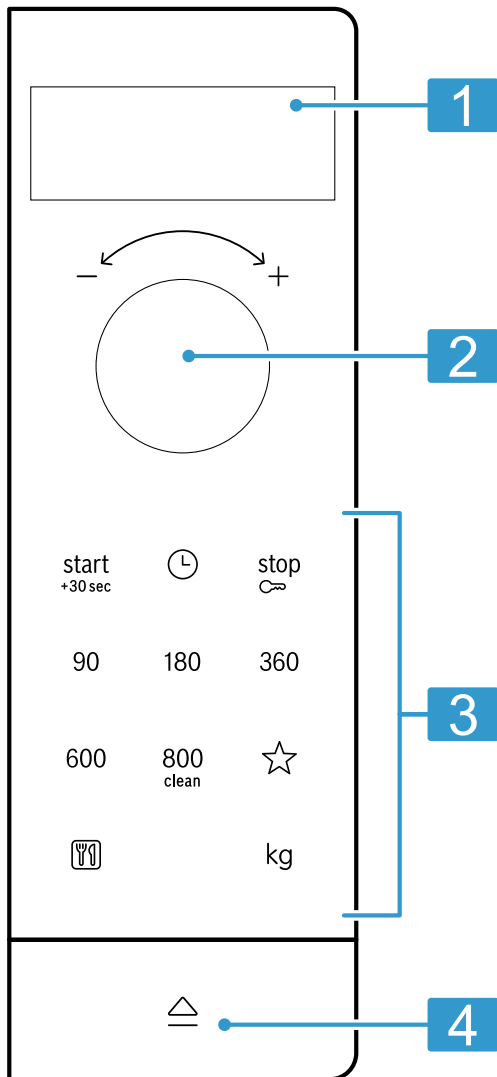
Skjul uret i standby.

- Apparatet sparer energi i standby.

## 4 Lær apparatet at kende

### 4.1 Betjeningsfelt

Via betjeningsfeltet indstilles alle apparatets funktioner, og du informeres om driftstilstanden.



<b>1</b>	Display	Visning af klokkeslæt eller varighed.
<b>2</b>	Drejeknap	Indstilling af klokkeslæt, varighed eller programautomatik.
<b>3</b>	Taster	Valg af funktioner.
<b>4</b>	Døråbner	Åbning af ovndør.


#### Døråbner

Når den automatiske døråbner aktiveres, springer apparatets dør lidt op. Apparatets dør kan åbnes helt manuelt.

Hvis apparatets dør åbnes under driften, standser driften. Når apparatets dør lukkes, fortsætter driften ikke automatisk. Driften skal startes igen manuelt.

### 4.2 Ovnfunktioner

Her findes en oversigt over ovnfunktionerne. Der gives anbefalinger til anvendelsen af ovnfunktionerne.

Symbol	Navn	Anvendelse
90-800	Mikrobølger	Til optøning, tilberedning og opvarmning af retter og væsker. Mikrobølgeeffekter: <ul style="list-style-type: none"> <li>■ 90 W</li> <li>■ 180 W</li> <li>■ 360 W</li> <li>■ 600 W</li> <li>■ 800 W</li> </ul>
	Programmer	Der findes forprogrammerede indstillinger til mange retter.

### 4.3 Køleventilator

Apparatets køleventilator tændes og slukkes efter behov.

Ved ren mikrobølgedrift forbliver ovnrummet koldt. Alligevel tændes apparatets køleventilator.

**Bemærk:** Køleventilatoren fortsætter med at køre, også efter at der er slukket for apparatet.

### 4.4 Kondensvand

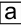
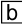
Der kan dannes kondensvand i ovnrummet og ved ovndøren under tilberedningen. Det er normalt og forringer ikke apparatets funktion. Tør kondensvandet af efter tilberedningen.

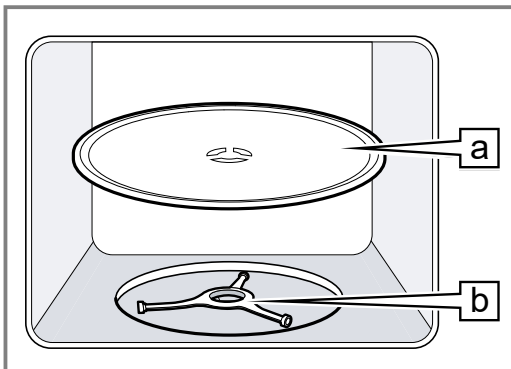
## 5 Inden den første ibrugtagning

Foretag indstillingerne for den første ibrugtagning. Rengør apparatet og tilbehøret.

### 5.1 Isætning af drejetallerken

Apparatet må kun benyttes med drejetallerkenen.

- ▶ Sæt drejetallerkenen  på rulleringen .



### 5.2 Rengøring af apparat inden første ibrugtagning

Inden der tilberedes retter i apparatet første gang, skal ovnrummet og tilbehøret rengøres.

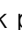
1. Kontroller, at der ikke er emballagerester, tilbehør eller andre genstande i ovnrummet.
2. Rengør de glatte flader i ovnrummet med en blød fugtig klud.
3. For at fjerne lugten af nyt apparat skal den tomme ovn tørres af med varmt opvaskevand.  
→ "Rengøre ovnrum", Side 12

### 5.3 Rengøring af tilbehør

- ▶ Rengør tilbehøret grundigt med opvaskevand og en blød, fugtig klud.

### 5.4 Indstilling af klokkeslæt

Efter strømtilslutningen eller et strømsvigt vises der en opfordring i displayet til at indstille klokkeslættet.

1. Indstil klokkeslættet med drejeknappen.
2. Tryk på  for at bekræfte klokkeslættet.

## 6 Generel betjening

### 6.1 Mikrobølgeeffekter

Her findes en oversigt over mikrobølgeeffekterne og deres anvendelse.

Mikrobølgeeffekt i watt	Anvendelse
90	Optøning af sarte retter.
180	Optøning og videretilberedning af retter.
360	Tilberedning af kød og fisk eller opvarmning af sarte retter.

Mikrobølgeeffekt i watt	Anvendelse
600	Opvarmning og tilberedning af retter.
800	Opvarmning af væsker.

**Bemærk:**

Mikrobølgeeffekterne kan indstilles til en bestemt varighed:

- 800 W i 30 minutter
- 600 W i 60 minutter
- 90 W, 180 W og 360 W i 99 minutter



## 6.2 Mikrobølgeegnede fade og tilbehør

Anvend kun egnet service og tilbehør for at opnå en ensartet opvarmning af retterne og for ikke at beskadige apparatet.

**Bemærk:** Læs anvisningerne fra servicets producent, inden det bruges i mikrobølgeovnen. Udfør i tvivlstilfælde en test af servicet.

### Egnet til mikrobølger

Service og tilbehør	Begrundelse
Service af varmebestandigt og mikrobølgeegnet materiale: <ul style="list-style-type: none"> <li>■ Glas</li> <li>■ Glaskeramik</li> <li>■ Porcelæn</li> <li>■ Temperaturbestandigt kunststof</li> <li>■ Fuldstændigt glaseret keramik uden revner</li> </ul>	Disse materialer lader mikrobølgerne trænge igennem. Mikrobølgerne beskadiger ikke varmebestandigt service.
Metalbestik	<b>Bemærk:</b> For at undgå den såkaldte forsinkede kogning kan der sættes metalbestik, f.eks. en ske i glasset.

### BEMÆRK!

Hvis genstande af metal berører ovnrummets væg, dannes der gnister, som kan beskadige apparatet eller ødelægge indersiden af ovndørens rude.

- ▶ Metal, f.eks. en ske i et glas, skal være placeret mindst 2 cm væk fra ovnrummets væg og dørens inderside.

### Ikke egnet til mikrobølger

Service og tilbehør	Begrundelse
Metalfade og -service	Mikrobølger kan ikke trænge igennem metal. Retterne bliver stort set ikke opvarmet.
Service med guld- eller sølvdekoration	Mikrobølger kan beskadige guld- eller sølvdekorationer. <b>Tip</b> Sådant service kan anvendes, hvis servicets producent garanterer, at servicet er mikrobølgeegnet.

## 6.3 Test af servicets mikrobølgeegnedhed

Kontroller, at servicet er mikrobølgeegnet med en servicetest. Det er kun i forbindelse med en servicetest, at apparatet må sættes i drift med mikrobølger uden madreter.

### ⚠ ADVARSEL – Fare for skoldning!

De tilgængelige dele bliver meget varme under brugen.

- ▶ Rør aldrig ved de varme dele.
- ▶ Hold børn på sikker afstand.

1. Sæt det tomme service i ovnen.
2. Indstil apparatet til maksimal mikrobølgeeffekt i ½ - 1 minut.

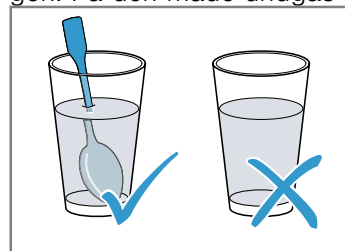
3. Start driften.
4. Kontroller servicet flere gange:
  - Hvis servicet er koldt eller lunkent, er det egnet til brug med mikrobølger.
  - Hvis servicet bliver varmt, eller der dannes gnister, skal testen afbrydes. Servicet er ikke egnet til brug med mikrobølger.

## 6.4 Indstilling af mikrobølger

### ⚠ ADVARSEL – Fare for skoldning!

Når drikkevarer bliver opvarmet, kan der opstå en forsinket kogning. Det betyder, at væsken bliver opvarmet til kogepunktet, uden at der som normalt dannes dampbobler. Men ved den mindste rystelse af beholderen kan den kogende væske pludselig koge voldsomt over eller sprøjte.

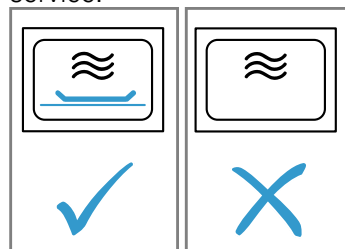
- ▶ Placer altid en ske i beholderen under opvarmningen. På den måde undgås forsinket kogning.



### BEMÆRK!

Apparatet bliver overbelastet, hvis det anvendes uden madreter i ovnrummet.

- ▶ Start aldrig mikrobølgefunktionen uden madreter i ovnrummet. Undtaget herfra er en kortvarig test af service.



**Tip** For at kunne bruge apparatet optimalt, kan de anbefalede indstillinger bruges som rettesnor.

→ "Sådan lykkes det", Side 15

1. Overhold sikkerhedsanvisningerne. → Side 3
2. Følg anvisningerne for at undgå materielle skader. → Side 5
3. Følg anvisningerne om mikrobølgeegnet service og tilbehør. → Side 9
4. Tryk på den ønskede mikrobølgeeffekt.
5. Indstil den ønskede varighed med drejeknappen.
6. Tryk på <sup>start</sup>+30sec.

- ✓ Når varigheden er gået, lyder der et signal.

**Bemærk:** Hvis ovndøren åbnes under driften, afbryder apparatet driften, og sætter det indstillede tidsforløb på pause. Luk ovndøren, og tryk på <sup>start</sup>+30sec, hvis driften skal startes igen.

### Forlængelse af varighed

Den indstillede varighed kan altid ændres.



- ▶ Tryk på <sup>start</sup>+30sec.
- ✓ Varigheden forlænges med 30 sekunder.

## Ændring af varighed

Varigheden kan altid ændres.

- ▶ Indstil den ønskede varighed med drejeknappen.

## Afbrydelse af drift

- ▶ Åbn ovndøren, og tryk på , eller tryk to gange på .

# 7 Memory

Med Memory-funktionen kan indstillingen til en ret gemmes, og hentes igen på et senere tidspunkt.

**Tip** Brug Memory-funktionen, hvis en ret tilberedes ofte.


## 7.1 Gemme memory

1. Tryk på ☆.
  2. Tryk på den ønskede mikrobølgeeffekt.
  3. Indstil den ønskede varighed med drejeknappen.
  4. Bekræft med ☆.
- ✓ Indstillingen er gemt.

# 8 Programmer

Programmerne understøtter tilberedningen af forskellige retter og vælger automatisk de optimale indstillinger.

## 8.1 Indstilling af program

1. Vælg et program.
  2. Tryk gentagne gange på , til det ønskede programnummer vises i displayet.
  3. Tryk på kg.
- ✓ Displayet viser en foreslået vægt.
  - 4. Indstil vægten for den pågældende ret med drejeknappen.

## 8.3 Optøning med programautomatik

Med de 4 optøningsprogrammer kan kød, fjerkræ og brød tøs op.

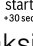
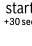
Program	Ret	Fad / beholder	Vægtområde i kg
P01	Hakket kød	uden låg	0,20-1,00
P02	Kød i stykker	uden låg	0,20-1,00
P03	Kylling, kyllingestykker	uden låg	0,40-1,80
P04	Brød	uden låg	0,20-1,00

### Optøning af retter med programautomatik

1. Tag madvarerne ud af emballagen.  
Anvend madvarer, der er frosset ned fladt i portionsstørrelse ved -18 °C.
2. Vej madvaren.  
Retten vægt er nødvendig for at kunne indstille programmet.
3. Læg madvaren på mikrobølgeegnet fladt service, f.eks. en glastallerken eller en porcelænstallerken.

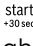
## 6.5 QuickStart

Den maksimale mikrobølgeeffekt kan startes med en tast.



- ▶ Tryk på .
- ✓ Den maksimale mikrobølgeeffekt bliver startet i 30 sekunder.
- ✓ For hvert tryk på  forlænges varigheden med 30 sekunder.

## 7.2 Start af Memory

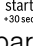
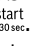
**Krav:** Apparatdøren er lukket.

1. Tryk på ☆.
- ✓ De gemte indstillinger vises.
2. Tryk på .
- ✓ Når varigheden er gået, lyder der et signal.

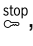

## 7.3 Afbrydelse af drift

- ▶ Åbn ovndøren, og tryk på , eller tryk to gange på .

Afrund vægten nedad eller opad, hvis det ikke er muligt at angive vægten præcist.

5. Tryk på .
  6. Åbn apparatets dør, hvis der lyder et signal under driften.
    - Del retten op, rør rundt eller vend.
    - Luk ovndøren.
    - Tryk på .
- ✓ Når varigheden er gået, lyder der et signal.

## 8.2 Afbrydelse af drift

- ▶ Åbn ovndøren, og tryk på , eller tryk to gange på .

Læg ikke låg på.

4. Indstil programmet. → Side 10
5. **Bemærk:** Når kød eller fjerkræ tøs op, dannes der væske.  
Fjern denne væske, når madvaren vendes. Denne væske må aldrig genanvendes eller komme i berøring med andre madvarer.
6. Skil flade stykker kød hakket kød ad inden hviletiden.

7. Lad de optøede madvarer hvile i yderligere 10 til 30 minutter for at udligne temperaturen. Store stykker kød har brug for længere hviletid end mindre stykker. Tag indmaden ud af fjerkræ efter hviletiden.

8. Madvarerne kan tilberedes videre, også selvom tykke kødstykker stadig har en frossen kerne.

## 8.4 Tilberedning med programautomatikken

Der kan tilberedes ris, kartofler og grøntsager med de 3 tilberedningsprogrammer.

Program	Ret	Fad / beholdere	Vægtområde i kg	Anvisninger
P05	Ris	med låg	0,05-0,20	<ul style="list-style-type: none"> <li>▪ Anvend en stor høj beholder til ris.</li> <li>▪ Brug ikke ris i kogeposer.</li> <li>▪ Tilsæt dobbelt til tredobbelt mængde vand pr. 100 g ris.</li> </ul>
P06	Kartofler	med låg	0,15-1,00	<ul style="list-style-type: none"> <li>▪ Skær rå kartofler i små ensartede stykker til saltkartofler.</li> <li>▪ Tilsæt en spsk. vand og lidt salt pr. 100 g saltkartofler.</li> </ul>
P07	Grøntsager	med låg	0,15-1,00	<ul style="list-style-type: none"> <li>▪ Vej de rå rensede grøntsager.</li> <li>▪ Skær grøntsager i små ensartede stykker.</li> <li>▪ Tilsæt en spsk. vand pr. 100 g grøntsager.</li> </ul>

### Tilberedning af retter med programautomatik

1. Vej madvaren. Rettens vægt er nødvendig for at kunne indstille programmet.
2. Læg madvaren på et mikrobølgeegnet fad, og læg låg på.
3. Tilsæt vand som angivet af producenten på emballagen.
4. Indstil programmet. → Side 10
5. Rør rundt i retten endnu engang, når programmet er afsluttet.
6. Lad madvarerne hvile i yderligere 5 til 10 minutter for at udligne temperaturen. Resultatet af tilberedningen afhænger af madvarernes kvalitet og beskaffenhed.

## 9 Børnesikring

For at børn ikke utilsigtet skal kunne tænde for apparatet eller ændre indstillinger, er det forsynet med en børnesikring.

### 9.1 Aktivere børnesikring

**Krav:** Apparatet er slukket.

- ▶ Tryk vedvarende på  $\text{stop}$  i ca. 4 sekunder.

- ✓ Betjeningsfeltet er låst.
- ✓ I displayet vises **SAFE**.

### 9.2 Deaktivering af børnesikring

- ▶ Tryk vedvarende på  $\text{stop}$  i ca. 4 sekunder.
- ✓ Betjeningsfeltet er låst op.

## 10 Grundindstillinger

Apparatet kan indstilles til dine behov.

### 10.1 Oversigt over grundindstillinger

Her kan du finde en oversigt over grundindstillingerne og fabriksindstillingerne. Grundindstillingerne afhænger af apparatets udstyr.

Indikator	Grundindstilling	Valgmuligheder	Beskrivelse
1	Tastelyd	OFF = fra ON = til <sup>1</sup>	Aktiver eller deaktiver tastelyd <b>Bemærk:</b> Tastelyden for $\overset{\text{start}}{+30\text{sec}}$ og $\overset{\text{stop}}{\infty}$ kan ikke deaktiveres.
2	Demotilstand	OFF = fra <sup>1</sup> ON = til	Apparatet er slukket. Tasterne og indikatoren kan benyttes. Tasterne er uden funktion, f.eks. dannes der ingen effekt ved mikrobølger. Det er primært forhandlere, der benytter demotilstande. Når demotilstanden er aktiveret, vises <b>M</b> i displayet.

<sup>1</sup> Fabriksindstilling (kan afvige afhængigt af apparatets type)

## 10.2 Ændring af grundindstilling

**Krav:** Apparatet er slukket.

- Tryk vedvarende på  $\overset{\text{start}}{+30\text{sec}}$  og  $\overset{\text{stop}}{\infty}$  i nogle sekunder.  
✓ I displayet vises 1 for den første grundindstilling.
- Tryk på  $\overset{\text{start}}{+30\text{sec}}$  for at bearbejde grundindstillingen.  
✓ Displayet lyser det indstillede valg.
- Indstil det ønskede valg med drejeknappen.
- Tryk på  $\overset{\text{start}}{+30\text{sec}}$  for at aktivere grundindstillingen.
- Tryk på  $\overset{\text{stop}}{\infty}$  for at forlade grundindstillingen.
- Skift til grundindstilling 2 med drejeknappen.
- Tryk på  $\overset{\text{start}}{+30\text{sec}}$  for at bearbejde grundindstillingen.  
✓ Displayet lyser det indstillede valg.
- Indstil det ønskede valg med drejeknappen.
- Tryk på  $\overset{\text{start}}{+30\text{sec}}$  for at aktivere grundindstillingen.
- Tryk på  $\overset{\text{stop}}{\infty}$  for at forlade grundindstillingen.

- Tryk igen på  $\overset{\text{stop}}{\infty}$  for at forlade grundindstillingsmenuen.

**Tip** Indstillingen kan når som helst ændres igen.

## 10.3 Ændring af klokkeslæt

Klokkeslættet kan altid ændres.

- Tryk på  $\odot$ .
- Indstil klokkeslættet med drejeknappen.
- Tryk på  $\odot$  for at bekræfte klokkeslættet.

## 10.4 Skjule klokkeslæt i standby

Klokkeslættet kan skjules i standby.

- Tryk på  $\odot$ .
- Tryk på  $\overset{\text{stop}}{\infty}$ .

**Bemærk:** Tryk på  $\odot$  igen for at vise klokkeslættet igen.

# 11 Rengøring og pleje

Rengør og plej maskinen omhyggeligt, så maskinen forbliver funktionsdygtig længe.

## 11.1 Rengøringsmidler

Anvend kun egnede rengøringsmidler.

### ADVARSEL – Fare for elektrisk stød!

Indtrængende fugtighed kan forårsage et elektrisk stød.

- Brug ikke damprensere eller højtryksrensere til at rengøre apparatet.

### **BEMÆRK!**

Uegnede rengøringsmidler kan beskadige apparatets overflader.

- Der må ikke anvendes stærke eller skurende rengøringsmidler.
- Brug ikke rengøringsmidler med højt indhold af alkohol.
- Brug ikke hårde skuresvampe eller rengøringssvampe.
- Brug ikke specialrengøringsmidler til varm rengøring.
- Anvend kun glasrengøringsmidler, glasskraber eller plejemidler til rustfrit stål, hvis de er anbefalet til rengøring af den pågældende del i rengøringsvejledningen.
- Vask nye rengøringssvampe grundigt ud inden brug.

Der findes oplysninger om, hvilke rengøringsmidler der er egnede til de forskellige overflader og dele i de enkelte rengøringsvejledninger.

## 11.2 Rengøring af apparat

Rengør apparatet, som angivet, så de enkelte dele og overflader ikke bliver beskadiget af forkert rengøring eller af uegnede rengøringsmidler.

- Følg anvisningerne om rengøringsmidlerne.  
→ Side 12
- Følg anvisningerne om rengøring af apparatets komponenter og overflader.
- Hvis der ikke er angivet andet:
  - Rengør apparatets komponenter med varmt opvaskevand og en blød fugtig klud.
  - Tør efter med en blød klud.

## 11.3 Rengøre ovnrum

### **BEMÆRK!**

Ukorrekt rengøring kan beskadige ovnrummet.

- Anvend ikke ovnrensenspray, skurende midler eller andre aggressive ovnrensere.

- Følg anvisningerne om rengøringsmidlerne.  
→ Side 12
- Brug varmt opvaskevand og eller eddikevand til rengøring.
- Anvend ovnrens ved stærk tilsmudsning.  
Brug kun ovnrens i en kold ovn.

**Tip** Opvarm en kop vand med et par dråber citronsaft i 1 til 2 minutter ved maksimal mikrobølgeeffekt for at fjerne ubehagelig lugt. Sæt altid en ske i koppen for at undgå forsinket kogning.

- Tør ovnrummet af med en blød klud.
- Lad ovnrummet tørre med åben dør.

## 11.4 Rengøring af apparatets front

### BEMÆRK!

Ukorrekt rengøring kan beskadige ovnens front.

- ▶ Anvend ikke rengøringsmidler til glas, metal- eller glasskrabere til rengøring.
- ▶ For at undgå korrosion på fronter af rustfrit stål skal pletter af kalk, fedt, jævning og æggehvite fjernes med det samme.
- ▶ Anvend specielle plejemidler til varme overflader af rustfrit stål.

1. Følg anvisningerne om rengøringsmidlerne.  
→ Side 12
2. Rengør apparatets front med varmt opvaskevand og en blød fugtig klud.  
**Bemærk:** Der kan opstå små farveforskelle på apparatets front på grund af de forskellige materialer, f.eks. glas, kunststof eller metal.
3. Påfør med en blød klud plejemidlet til rustfrit stål på fronten i et ganske tyndt lag.  
Der kan fås plejemidler til rustfrit stål hos kundeservice eller i specialforretninger.
4. Tør efter med en blød klud.

## 11.5 Rengøring af betjeningsfelt

### BEMÆRK!

Ukorrekt rengøring kan beskadige betjeningsfeltet.

- ▶ Rengør aldrig betjeningsfeltet med meget væde.

1. Følg anvisningerne om rengøringsmidlerne.  
→ Side 12
2. Rengør betjeningsfeltet med en mikrofiberklud eller en blød fugtig klud.
3. Tør efter med en blød klud.

## 11.6 Rengøring af tilbehør

1. Følg anvisningerne om rengøringsmidlerne.  
→ Side 12

2. Fastbrændte madrester kan oplødes med en blød fugtig klud og varmt opvaskevand.
3. Rengør tilbehøret med varmt opvaskevand, en blød fugtig klud eller en opvaskebørste.
4. Tør efter med en blød klud.

## 11.7 Rengøring af ovndørens rude

### BEMÆRK!

Ukorrekt rengøring kan beskadige ovndørens glasruder.

- ▶ Brug ikke en glasskraber.

1. Følg anvisningerne om rengøringsmidlerne.  
→ Side 12
2. Rengør glasruderne med en blød fugtig klud og et rengøringsmiddel til glas.  
**Bemærk:** Skygger på glasruderne i ovndøren, der virker som striber, er lysreflekser fra ovnbelysningen.
3. Tør efter med en blød klud.

## 11.8 Rengøringsunderstøttelse

Rengøringsunderstøttelsen er et hurtigt alternativ til den normale rengøring af ovnrummet. Rengøringsunderstøttelsen opløder smuds ved fordampning af opvaskevand. Så er det lettere at fjerne smudset bagefter.

### Indstilling af rengøringsunderstøttelse

1. Hæld en par dråber opvaskemiddel i en kop vand.
2. Sæt en ske i koppen for at undgå forsinket kogning.
3. Sæt koppen i midten af ovnrummet.
4. Tryk vedvarende på  $\overset{800}{\text{clean}}$  i ca. 4 sekunder.
5. Tryk på  $\overset{\text{start}}{\text{+30sec.}}$ .
- ✓ Når varigheden er gået, lyder der et signal.
6. Tør ovnrummet af med en blød klud.
7. Lad ovnrummet tørre med åben dør.

# 12 Afhjælpning af fejl

Mindre fejl ved apparatet kan afhjælpes selv. Læs oplysningerne om fejlfhjælpning, inden kundeservice kontaktes. Sådan undgås unødige omkostninger.

### ADVARSEL – Fare for tilskadekomst!

Forkert udførte reparationer er farlige.

- ▶ Kun uddannet fagpersonale må udføre reparationer på apparatet.
- ▶ Hvis apparatet er defekt, så kontakt kundeservice.

### ADVARSEL – Fare for elektrisk stød!

Forkert udførte reparationer er farlige.

- ▶ Kun fagpersonale, der er uddannet til det, må udføre reparationer på apparatet.
- ▶ Der må kun anvendes originale reservedele til reparation af apparatet.
- ▶ Hvis nettilslutningsledningen til apparatet bliver beskadiget, skal den udskiftes af producenten, producentens kundeservice eller en lignende kvalificeret person for at undgå, at der opstår fare.

## 12.1 Funktionsfejl

Fejl	Årsag og fejlfhjælpning
Apparatet virker ikke.	Netledningens stik er ikke sat i kontakten. ▶ Tilslut apparatet til strømnettet.
	Sikringen er defekt. ▶ Kontroller sikringen i sikringsskabet.

Fejl	Årsag og fejlfhjælpning
Apparatet virker ikke.	Strømforsyning er afbrudt. ▶ Kontroller, om rummets belysning eller andre apparater i rummet fungerer.
	Funktionsfejl 1. Slå sikringen i sikringsskabet fra. 2. Slå sikringen til igen efter ca. 10 sekunder. 3. Kontakt kundeservice, hvis fejlen opstår igen.
	Døren er ikke lukket helt. ▶ Kontroller, om der er madrester eller fremmedlegemer i klemme i døren.
Madretterne opvarmes langsommere end normalt.	Mikrobølgeeffekten er indstillet for lavt. ▶ Indstil en højere mikrobølgeeffekt.
	Der er stillet en større mængde i ovnen end normalt. ▶ Indstil en længere varighed. Den dobbelte mængde kræver den dobbelte tid.
	Retterne er koldere end normalt. ▶ Vend retten eller omrør retten ind i mellem.
Drejetallerkenen kradser og slæber.	Smuds eller fremmedlegemer i området for drejetallerkenens drev. ▶ Rengør rulleringen og fordybningen i ovnen.
Mikrobølgedriften bliver afbrudt.	Apparatet har en fejl. ▶ Kontakt kundeservice, hvis fejlen opstår igen.

## 13 Bortskaffelse

Læs her, hvordan udtjente apparater bortskaffes korrekt.

### 13.1 Bortskaffelse af udtjent apparat

Ved miljørigtig bortskaffelse kan værdifulde råstoffer genindvindes.

- ▶ Bortskaf apparatet miljørigtigt.  
Hvis der er tvivl om genbrugsordningerne, og om hvor genbrugspladserne er placeret, så kan forhandleren, kommunen eller de kommunale myndigheder kontaktes for at få yderligere information.



Dette apparat er klassificeret iht. det europæiske direktiv 2012/19/EU om affald af elektrisk- og elektronisk udstyr (waste electrical and electronic equipment - WEEE). Dette direktiv angiver rammerne for indlevering og recycling af kasserede apparater gældende for hele EU.

## 14 Kundeservice

Kontakt kundeservice, hvis du har spørgsmål vedrørende anvendelse, ikke selv kan afhjælpe en fejl, eller apparatet skal repareres.

Der findes detaljerede oplysninger om garantiperiode og garantibetingelser for det aktuelle land hos vores kundeservice, den lokale forhandler og på vores hjemmeside.

Hav apparatets produktnummer (E-Nr.) og fabriksnummer (FD-Nr.) parat, hvis du kontakter kundeservice. Kontaktdata for kundeservice findes i vedlagte liste over kundeserviceafdelinger eller på vores hjemmeside.

### 14.1 Produktnummer (E-Nr.) og fabriksnummer (FD-Nr.)

Produktnummeret (E-Nr.) og fabriksnummeret (FD-Nr.) findes på apparatets typeskilt.

Typeskiltet med numrene kan ses, når apparatets dør åbnes.

Skriv dataene ned, så du hurtigt kan finde apparatets data og telefonnummeret til kundeservice.

## 15 Sådan lykkes det

Her findes anvisninger om de rigtige indstillinger samt det passende tilbehør og fade for forskellige retter. Disse anbefalinger er specielt optimeret til det pågældende apparat.

### 15.1 Fremgangsmåde

Her beskrives trin for trin den bedste fremgangsmåde for at kunne udnytte de anbefalede indstillinger optimalt. Der findes anvisninger om mange retter med oplysninger og tips om, hvordan apparatet bedst anvendes og indstilles.

#### ADVARSEL – Fare for forbrænding!

Opvarmede levnedsmidler afgiver varme. Servicet kan blive meget varmt.

- Brug derfor altid grydelapper til at tage service eller tilbehør ud af ovnrummet.

**Bemærk:** De vejledende tidsangivelser i tabellerne er vejledende værdier, som afhænger af madvarens kvalitet og beskaffenhed.

1. Tag tilbehør, der ikke skal bruges, ud af ovnrummet inden anvendelsen.
2. Vælg en ret fra de anbefalede indstillinger.
3. Læg retten i egnet fad.  
→ "Mikrobølgeegnede fade og tilbehør", Side 9
4. Stil fadet på drejetallerkenen.
5. Indstil apparatet svarende til de anbefalede indstillinger.  
I de anbefalede indstillinger er der ofte angivet i tidsintervaller. Vælg den korteste varighed til at begynde med. Forlæng om nødvendigt varigheden. Når der er angivet 2 mikrobølgeeffekter og varighe-

der i tabellerne: Indstil først den første mikrobølgeeffekt og varighed, og indstil derefter den anden efter lydsignalet.

**Tip** Hvis der skal tilberedes mængder, der afviger fra mængderne i tabellerne, skal der for den dobbelte mængde indstilles ca. den dobbelte varighed.

### 15.2 Optøning

Apparatet kan bruges til optøning af dybfrostretter.

#### Optøning af retter

1. Sæt de frosne madvarer i et fad uden låg på drejetallerkenen.  
Dæk sarte dele til med små stykker alufolie, f.eks. ben og vinger på kyllinger eller fedtpartier på kanten af stege. Folien må ikke berøre ovns vægge.
2. Start driften.  
Når halvdelen af optøningstiden er gået, kan alufolien tages af.
3. **Bemærk:** Når kød eller fjerkræ tøs op, dannes der væske.  
Fjern denne væske, når madvaren vendes. Denne væske må aldrig genanvendes eller komme i berøring med andre madvarer.
4. Vend retterne eller rør rundt en til to gange.  
Store stykker skal vendes flere gange.
5. Lad de optøede madvarer hvile yderligere i ca. 10 til 20 minutter ved stuetemperatur, så temperaturen udlignes.  
Tag indmaden ud af fjerkræ efter hviletiden. Kødet kan videreforberedes, også selv om det stadig har en lille frossen kerne.

#### Optøning med mikrobølger

Vær opmærksom på de anbefalede indstillinger for optøning af dybfrostretter med mikrobølger.

Ret	Vægt i g	Mikrobølgeeffekt i W	Varighed i minutter
Hele stykker okse-, kalve- eller svinekød med og uden ben	800	1. 180 2. 90	1. 15 2. 10 - 20
Hele stykker okse-, kalve- eller svinekød med og uden ben	1000	1. 180 2. 90	1. 20 2. 15 - 25
Hele stykker okse-, kalve- eller svinekød med og uden ben	1500	1. 180 2. 90	1. 30 2. 20 - 30
Stykker eller skiver af okse-, kalve- eller svinekød	200	1. 180 2. 90	1. 2 <sup>1</sup> 2. 4 - 6
Stykker eller skiver af okse-, kalve- eller svinekød	500	1. 180 2. 90	1. 5 <sup>1</sup> 2. 5 - 10
Stykker eller skiver af okse-, kalve- eller svinekød	800	1. 180 2. 90	1. 8 <sup>1</sup> 2. 10 - 15
Hakket kød, blandet <sup>2,3</sup>	200	90	10 <sup>4</sup>

<sup>1</sup> Skil optøede dele fra hinanden, når de vendes.

<sup>2</sup> Frys retterne ned i flade portioner.

<sup>3</sup> Fjern det allerede optøede kød.

<sup>4</sup> Vend retten flere gange.

<sup>5</sup> Skil optøede dele fra hinanden.

<sup>6</sup> Rør forsigtigt rundt i retten af og til.

<sup>7</sup> Fjern emballagen helt.

<sup>8</sup> Optø kun kager uden glasur, fløde, gelatine eller creme.

<sup>9</sup> Skil de enkelte kagestykker ad.

da Sådan lykkes det

Ret	Vægt i g	Mikrobølgeeffekt i W	Varighed i minutter
Hakket kød, blandet <sup>2, 3</sup>	500	1. 180 2. 90	1. 5 <sup>4</sup> 2. 10 - 15
Hakket kød, blandet <sup>2, 3</sup>	800	1. 180 2. 90	1. 8 <sup>4</sup> 2. 10 - 20
Fjerkræ eller fjerkræstykker <sup>5</sup>	600	1. 180 2. 90	1. 8 2. 10 - 20
Fjerkræ eller fjerkræstykker <sup>5</sup>	1200	1. 180 2. 90	1. 15 2. 10 - 20
Fiskefilet, fiskekotelet eller fisk i skiver <sup>5</sup>	400	1. 180 2. 90	1. 5 2. 10 - 15
Grøntsager, f.eks. ærter	300	180	10 - 15
Frugt, f.eks. hindbær <sup>5</sup>	300	180	7 - 10 <sup>6</sup>
Frugt, f.eks. hindbær <sup>5</sup>	500	1. 180 2. 90	1. 8 <sup>6</sup> 2. 5 - 10
Smør, optøning <sup>7</sup>	125	1. 180 2. 90	1. 1 2. 2 - 3
Smør, optøning <sup>7</sup>	250	1. 180 2. 90	1. 1 2. 3 - 4
Brød, helt	500	1. 180 2. 90	1. 6 2. 5 - 10
Brød, helt	1000	1. 180 2. 90	1. 12 2. 10 - 20
Tørkager, f.eks. rørekage <sup>8, 9</sup>	500	90	10 - 15
Tørkager, f.eks. rørekage <sup>8, 9</sup>	750	1. 180 2. 90	1. 5 2. 10 - 15
Kager, saftige, f.eks. frugtkage, kvarkkage <sup>8</sup>	500	1. 180 2. 90	1. 5 2. 15 - 20
Kager, saftige, f.eks. frugtkage, kvarkkage <sup>8</sup>	750	1. 180 2. 90	1. 7 2. 15 - 20

<sup>1</sup> Skil optøede dele fra hinanden, når de vendes.

<sup>2</sup> Frys retterne ned i flade portioner.

<sup>3</sup> Fjern det allerede optøede kød.

<sup>4</sup> Vend retten flere gange.

<sup>5</sup> Skil optøede dele fra hinanden.

<sup>6</sup> Rør forsigtigt rundt i retten af og til.

<sup>7</sup> Fjern emballagen helt.

<sup>8</sup> Optø kun kager uden glasur, fløde, gelatine eller creme.

<sup>9</sup> Skil de enkelte kagestykker ad.

### 15.3 Opvarmning

Apparatet kan bruges til opvarmning af retter.

#### Opvarmning af retter

#### **⚠ ADVARSEL – Fare for forbrænding!**

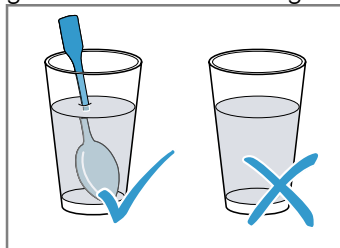
Opvarmede levnedsmidler afgiver varme. Servicet kan blive meget varmt.

- Brug derfor altid grydelapper til at tage service eller tilbehør ud af ovnrummet.

#### **⚠ ADVARSEL – Fare for skoldning!**

Når drikkevarer bliver opvarmet, kan der opstå en forsinket kogning. Det betyder, at væsken bliver opvarmet til kogepunktet, uden at der som normalt dannes dampbobler. Men ved den mindste rystelse af beholderen kan den kogende væske pludselig koge voldsomt over eller sprøjte.

- Placer altid en ske i beholderen under opvarmningen. På den måde undgås forsinket kogning.



#### **BEMÆRK!**

Hvis genstande af metal berører ovnrummets væg, dannes der gnister, som kan beskadige apparatet eller ødelægge indersiden af ovndørens rude.

- Metal, f.eks. ske i et glas, skal være placeret mindst 2 cm væk fra ovnrummets vægge og dørens inderside.
1. Tag færdigretter ud af emballagen, og læg dem i et mikrobølgeegnet fad.



2. Fordel retterne fladt i fadet.
3. Tildæk retterne med et egnet låg, en tallerken eller en specialfolie til mikrobølger.
4. Start driften.
5. Vend retterne, eller rør rundt flere gange.

De enkelte dele af retterne kan blive opvarmet med forskellig hastighed.

6. Kontroller temperaturen.
7. Lad de opvarmede retter hvile yderligere i 2-5 minutter ved stuetemperatur, så temperaturen udlignes.

### Opvarmning af dybfrostretter med mikrobølger

Vær opmærksom på de anbefalede indstillinger for opvarmning af dybfrostretter med mikrobølger.

Ret	Vægt i g	Mikrobølgeeffekt i W	Varighed i minutter
Menu, tallerkenret, færdigret med 2-3 komponenter	300 - 400	600	8 - 11
Suppe	400	600	8 - 10
Sammenkogt ret	500	600	10 - 13
Kødskiver eller kødstykker i sauce, f.eks. gulasch	500	600	12 - 17 <sup>1</sup>
Gratin, f.eks. lasagne, cannelloni	450	600	10 - 15
Tilbehør, f.eks. ris, pasta <sup>2</sup>	250	600	2 - 5
Tilbehør, f.eks. ris, pasta <sup>2</sup>	500	600	8 - 10
Grøntsager, f.eks. ærter, broccoli, gulerødder <sup>3</sup>	300	600	8 - 10
Grøntsager, f.eks. ærter, broccoli, gulerødder <sup>3</sup>	600	600	14 - 17
Flødespinat <sup>4</sup>	450	600	11 - 16

<sup>1</sup> Skil kødstykkerne fra hinanden under omrøringen.

<sup>2</sup> Tilsæt lidt væske til retten.

<sup>3</sup> Hæld vand i fadet, så bunden er dækket.

<sup>4</sup> Tilbered retten uden tilsætning af vand.

### Opvarmning med mikrobølger

Vær opmærksom på de anbefalede indstillinger for opvarmning med mikrobølger.

Ret	Mængde	Mikrobølgeeffekt i W	Varighed i minutter
Drikkevarer <sup>1</sup>	200 ml	800	2 - 3 <sup>2,3</sup>
Drikkevarer <sup>1</sup>	500 ml	800	3 - 4 <sup>2,3</sup>
Babymad, f.eks. sutteflasker <sup>4</sup>	50 ml	360	ca. 0,5 <sup>5,6</sup>
Babymad, f.eks. sutteflasker <sup>4</sup>	100 ml	360	ca. 1 <sup>5,6</sup>
Babymad, f.eks. sutteflasker <sup>4</sup>	200 ml	360	1,5 <sup>5,6</sup>
Suppe 1 kop	200 g	600	2 - 3
Suppe, 2 kopper	400 g	600	4 - 5
Menu, tallerkenret, færdigret med 2-3 komponenter	350 - 500 g	600	4 - 8
Kød i sauce <sup>7</sup>	500 g	600	8 - 11
Sammenkogt ret	400 g	600	6 - 8
Sammenkogt ret	800 g	600	8 - 11
Grøntsager, 1 portion <sup>8</sup>	150 g	600	2 - 3
Grøntsager, 2 portioner <sup>8</sup>	300 g	600	3 - 5

<sup>1</sup> Sæt en ske i glasset.

<sup>2</sup> Alkoholiske drikke må ikke overophedes.

<sup>3</sup> Kontroller retten ind i mellem.

<sup>4</sup> Opvarm babymad uden sut eller låg.

<sup>5</sup> Retten skal altid omrystes godt efter opvarmningen.

<sup>6</sup> Kontroller altid temperaturen.

<sup>7</sup> Skil de enkelte stykker kød fra hinanden.

<sup>8</sup> Tilsæt lidt væske til retten.

## 15.4 Tilberedning

Apparatet kan bruges til tilberedning af retter.

### Tilberedning af retter

#### ADVARSEL – Fare for forbrænding!

Opvarmede levnedsmidler afgiver varme. Servicet kan blive meget varmt.

- Brug derfor altid grydelapper til at tage service eller tilbehør ud af ovnrummet.

1. Kontroller, at der er plads til fadet i ovnrummet, og af drejetallerkenen kan dreje uhindret.
2. Fordel retterne fladt i fadet.
3. Tildæk retterne med et egnet låg, en tallerken eller en specialfolie til mikrobølger.
4. Stil fadet på drejetallerkenen.
5. Start driften.
6. Lad de opvarmede retter hvile yderligere i 2-5 minutter ved stuetemperatur, så temperaturen udlignes.

### Tilberedning med mikrobølger

Ret	Mængde	Tilbehør	Mikrobølgeeffekt i W	Varighed i minutter	Anvisninger
Fisk, f.eks. filetstykker	400 g	Fad uden låg	600	10-15	Tilsæt lidt vand, citronsaft eller vin.
Grøntsager, rå	250 g	Fad med låg	600	5-10	Skær ingredienserne ud i ensartede stykker. Tilsæt 1 til 2 spsk. vand pr. 100 g. Rør rundt i retten af og til.
Grøntsager, rå	500 g	Fad med låg	600	10-15	Rør rundt i retten af og til.
Kartofler	250 g	Fad med låg	600	8-10	Skær ingredienserne ud i ensartede stykker. Tilsæt 1 til 2 spsk. vand pr. 100 g. Rør rundt i retten af og til.
Kartofler	500 g	Fad med låg	600	11-14	Skær ingredienserne ud i ensartede stykker. Tilsæt 1 til 2 spsk. vand pr. 100 g. Rør rundt i retten af og til.
Kartofler	750 g	Fad med låg	600	15-22	Skær ingredienserne ud i ensartede stykker. Tilsæt 1 til 2 spsk. vand pr. 100 g. Rør rundt i retten af og til.
Ris	125 g	Fad med låg	1. 800 2. 180	1. 5-7 2. 12-15	Tilsæt den dobbelte mængde væske.
Ris	250 g	Fad med låg	1. 800 2. 180	1. 6-8 2. 15-18	Tilsæt den dobbelte mængde væske.
Frugt, kompot	500 g	Fad med låg	600	9-12	-
Desserter, f.eks. budding, af pulver	500 ml	Fad med låg	600	6-8	Rør grundigt rundt i buddingen med et piskeris 2 til 3 gange.

## 15.5 Tips om efterfølgende optøning, opvarmning og tilberedning med mikrobølgefunktion

Følg disse tips om optøning, opvarmning og tilberedning med mikrobølgefunktion for at opnå et godt resultat.

Emne	Tip
Retten er blevet for tør.	<ul style="list-style-type: none"> <li>▪ Reducer varigheden, eller vælg en lavere mikrobølgeeffekt.</li> <li>▪ Dæk retten til, og tilsæt mere væde.</li> </ul>

Emne	Tip
Efter udløb af tiden er retten endnu ikke tøet op, varm eller færdigtilberedt.	Forlæng varigheden. Større mængder eller høje madreter skal have længere tid.
Efter udløb af tiden er retten stadig ikke færdig i midten, men er overopheatet på ydersiden.	<ul style="list-style-type: none"> <li>▪ Rør rundt af og til.</li> <li>▪ Reducer mikrobølgeeffekten, og forlæng varigheden.</li> </ul>
Efter optøningen er kødet eller fjerkræet ikke tøet op i midten, men er allerede delvist tilberedt på ydersiden.	<ul style="list-style-type: none"> <li>▪ Reducer mikrobølgeeffekten.</li> <li>▪ Vend store stykker dybfrost flere gange.</li> </ul>

## 15.6 Prøveretter

Disse oversigter er fremstillet til prøvningsorganer for at lette prøvningen af apparatet iht. EN 60350-1:2013 hhv. IEC 60350-1:2011 og iht. standard EN 60705:2012, IEC 60705:2010.

### Tilberedning med mikrobølger

Ret	Mikrobølgeeffekt i W	Varighed i minutter	Anvisning
Æggemælk, 750 g	1. 360 2. 90	1. 12 - 17 2. 20 - 25	Stil en pyrexform 20 x 25 cm på drejetallerkenen.
Biskuit	600	8 - 10	Stil en pyrexform Ø 22 cm på drejetallerkenen.
Forloren hare	600	23 - 28	Sæt en pyrexform på drejetallerkenen.

### Optøning med mikrobølger

Anbefalede indstillinger for optøning med mikrobølger.

Ret	Mikrobølgeeffekt i W	Varighed i minutter	Anvisning
Kød	1. 180 2. 90	1. 5 - 7 2. 10 - 15	Stil en pyrexform Ø 22 cm på drejetallerkenen.

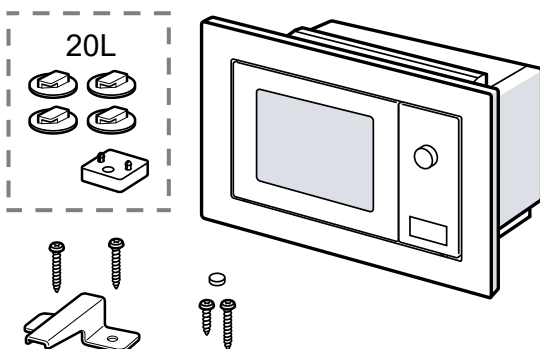
## 16 Montagevejledning

Vær opmærksom på disse oplysninger ved montagen af apparatet.



### 16.1 Leveringsomfang

Kontrollér alle dele for transportskader efter udpakningen, og om leveringen indeholder alle dele.



### ⚠ 16.2 Sikker montage

Overhold disse sikkerhedsanvisninger under montagen af apparatet.

- Sikkerheden under brugen er kun sikret, hvis apparatet er blevet monteret korrekt iht. montagevejledningen. Installatøren har ansvaret for, at apparatet fungerer fejlfrit på opstillingsstedet.
- Kontroller apparatet efter udpakningen. Tilslut ikke apparatet, hvis det har transportskader.
- Fjern emballagemateriale og klæbefolie fra ovnrummet og ovndøren inden ibrugtagningen.
- Fjern aldrig den transparente folie fra dørens inderside.
- Følg anvisningerne i montagebladene vedr. indbygning af tilbehørsdele.
- Indbygnings skabe skal være temperaturbestandige op til 90 °C og tilgrænsende skabsfronter på til 65 °C.
- Apparatet må ikke indbygges bag en dekorations- eller skabslåge. Der er fare for overophedning.
- Udfør udskæringerne i køkkenskab, inden apparatet sættes på plads. Fjern spånerne. De kan forringe elektriske komponenters funktion.

- Tilslutning af apparater uden netstik må kun udføres af en autoriseret fagmand. Ved skader, der opstår som følge af forkert tilslutning, bortfalder retten til garantiydelse.

**⚠ ADVARSEL – Fare for tilskadekomst!**

Der kan være dele med skarpe kanter, som er tilgængelige under montagen.

- ▶ Brug beskyttelseshandsker.

**⚠ ADVARSEL – Brandfare!**

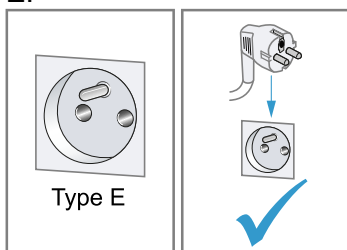
Anvendelse af en forlænget nettilslutningsledning og ikke godkendte adaptere er farligt.

- ▶ Brug ikke forlængerledning eller multi-stikdåser.
- ▶ Hvis nettilslutningsledningen er for kort, så kontakt kundeservice.
- ▶ Brug kun adaptere godkendt af producenten.

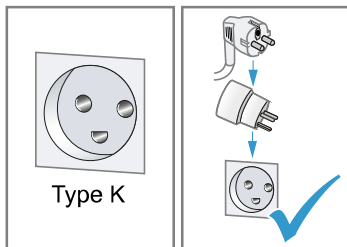
**⚠ ADVARSEL – Fare for elektrisk stød!**

Brug af apparatet uden jording er farligt.

- ▶ I Danmark er apparatet kun godkendt til brug i forbindelse med en stikkontakt type E.



- ▶ Hvis der kun findes en stikkontakt af type K på tilslutningsstedet, skal apparatet tilsluttes med en egnet adapter. Kun på den måde er apparatet jordet korrekt. Denne adapter (reservedels-nr. 00623333) kan købes hos kundeservice.



**16.3 Elektrisk tilslutning**

For at kunne foretage en sikker elektrisk tilslutning af apparatet skal disse anvisninger overholdes.

**⚠ ADVARSEL – Fare for elektrisk stød!**

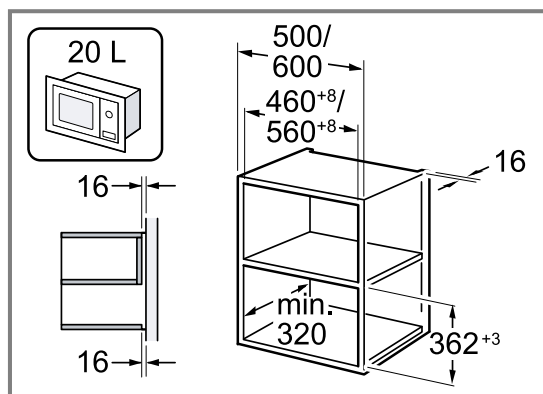
Ukorrekte installationer er farlige.

- ▶ Flytning af en stikkontakt eller udskiftning af tilslutningsledningen må kun udføres af en faguddannet elektriker under overholdelse af de gældende forskrifter.
- ▶ Apparatet må kun tilsluttes til en forskriftsmæssigt installeret sikkerhedsstikdåse.
- ▶ Hvis stikket ikke er tilgængeligt efter installationen, skal installationen forsynes med en alpolet afbryderanordning med en kontaktafstand på min. 3 mm. Indbygningen skal yde berøringsbeskyttelse.

**16.4 Indbygning i overskab**

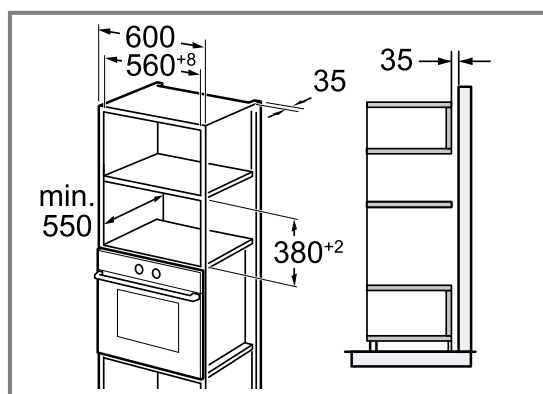
Overhold indbygningsmålene og sikkerhedsafstandene for overskabe.

Indbyg kun apparater på 20 liter i et overskab.



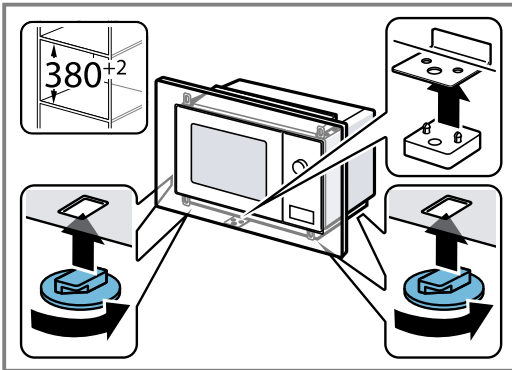
**16.5 Indbygning i højskab**

Overhold indbygningsmålene og sikkerhedsafstandene for højskabe.

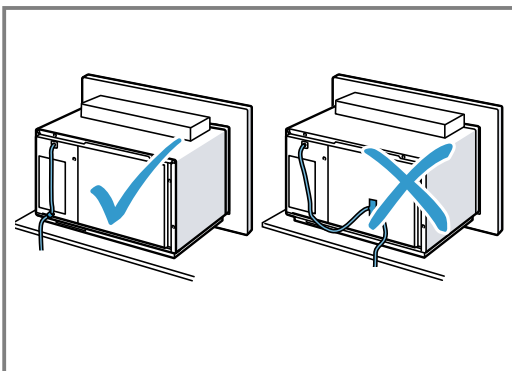


## 16.6 Forberedelse af apparat på 20 liter

1. Fastgør fødderne på mikrobølgeovnens bund ved en nichehøjde på  $380^{+2}$  mm.
  - Fastgør afstandstykket på vinkelbeslaget.

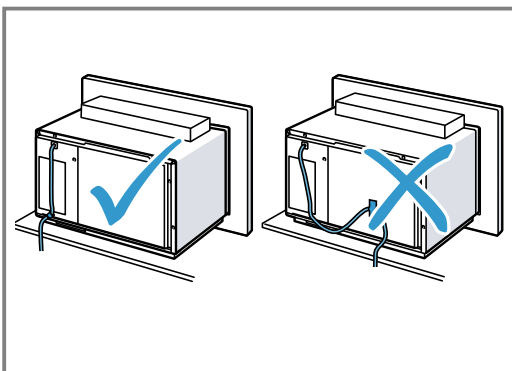


2. Læg tilslutningsledningen bag apparatet, så den ikke kan blive varm, komme i klemme eller få knæk.



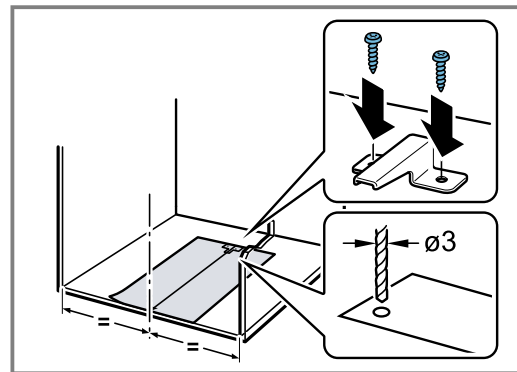
## 16.7 Forberedelse af apparat på 25 liter

- ▶ Læg tilslutningsledningen bag apparatet, så den ikke kan blive varm, komme i klemme eller få knæk.



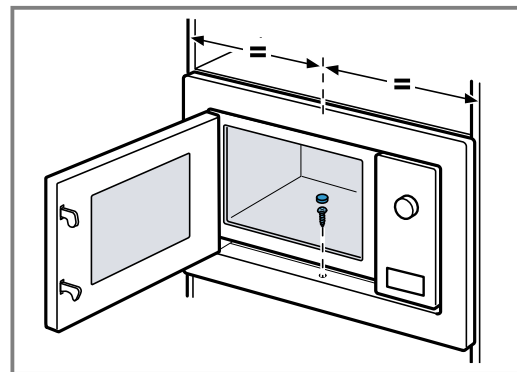
## 16.8 Forberedelse af indbygningskab

- ▶ Monter væltesikringen.



## 16.9 Montage af apparat

1. Centrér apparatet.
2. Skru apparatet fast i køkkenskabet.



- Anvend de længste skruer ved et skabsniche på  $380^{+2}$  mm højde.
- Anvend de korteste skruer ved et skabsniche på  $362^{+3}$  mm højde.

# Sisällysluettelo

## KÄYTTÖOHJE

1	Turvallisuus.....	22
2	Esinevahinkojen välttäminen .....	25
3	Ympäristönsuojelu ja säästö.....	25
4	Tutustuminen .....	26
5	Ennen ensimmäistä käyttöä .....	27
6	Käytön perusteet.....	27
7	Memory-muistitoiminto.....	29
8	Ohjelmat .....	29
9	Lapsilukko .....	30
10	Perusasetukset .....	31
11	Puhdistus ja hoito .....	31
12	Toimintahäiriöiden korjaaminen .....	32
13	Hävittäminen .....	33
14	Huoltopalvelu .....	33
15	Näin onnistut .....	34
16	ASENNUSOHJE.....	38
16.2	Turvallinen asennus .....	39

## 1 Turvallisuus

Noudata seuraavia turvallisuusohjeita.

### 1.1 Yleisiä ohjeita

- Lue tämä ohje huolellisesti.
- Säilytä ohjeet ja tuotetiedot myöhempää käyttötarvetta tai mahdollista uutta omistajaa varten.
- Jos laitteessa on kuljetusvaurioita, älä kytke laitetta käyttöön.

### 1.2 Määräyksenmukainen käyttö

Ilman pistoketta olevien laitteiden liittäminen on sallittua vain alan ammattilaisille. Takuu ei kata virheellisestä liitännästä johtuvia vaurioita.

Turvallinen käyttö on taattu vain, kun asennus tehdään ammattitaitoisesti asennusohjeita noudattaen. Asentaja vastaa moitteettomasta toiminnasta laitteen asennuspaikassa.

Käytä laitetta vain:

- ruokien ja juomien valmistukseen.
- valvonnan alaisena. Valvo lyhytaikaista keittämistä koko ajan.
- yksityisissä kotitalouksissa ja kodinomaisen ympäristön suljetuissa tiloissa.
- enintään 4000 m korkeudella merenpinnasta.

Laite vastaa standardia EN 55011 / CISPR 11. Laite on ryhmään 2, luokkaan B kuuluva tuote. Ryhmä 2 tarkoittaa, että mikroaaltoja käytetään elintarvikkeiden lämmittämiseen. Luokka B kertoo, että laite sopii yksityisille kotitalouksille.

### 1.3 Käyttäjien rajoitukset

Kahdeksanvuotiaat ja sitä vanhemmat lapset ja sellaiset henkilöt, joilla on alentunut fyysinen, aistillinen tai henkinen toimintakyky tai joilta puuttuu kokemusta ja/tai tietoa laitteen käytöstä, saavat käyttää laitetta vain valvonnan alaisena tai kun heille on neuvottu, miten laitetta käytetään turvallisesti ja he ovat ymmärtäneet laitteesta aiheutuvat vaarat. Lapset eivät saa leikkiä laitteella. Lapset eivät saa puhdistaa tai huoltaa laitetta, paitsi jos he ovat vähintään 15-vuotiaita ja aikuinen valvoo toimenpiteitä. Pidä alle kahdeksanvuotiaat lapset poissa laitteen ja liitäntäjohdon läheltä.

### 1.4 Turvallinen käyttö

#### VAROITUS – Tulipalovaara!

Uunitilassa säilytettävät, palavat esineet voivat syttyä palamaan.

- ▶ Älä säilytä palavia esineitä uunitilassa.
- ▶ Jos laitteesta tulee savua, laite on kytkettävä pois päältä tai irrotettava verkkopistoke. Laitteen luukku on pidettävä kiinni mahdollisten liekkien tukahduttamiseksi.

Ylikuumeneminen voi aiheuttaa tulipalon.

- ▶ Älä asenna laitetta koskaan somiste- tai kalusteoven taakse.

#### VAROITUS – Palovammavaara!

Varusteet ja astiat kuumenevat hyvin kuumiksi.

- ▶ Käytä aina patalappuja, kun otat kuumat varusteet tai astiat uunista.

Alkoholihöyryt voivat syttyä kuumassa uunissa.

- ▶ Käytä ruokiin väkeviä alkoholijuomia vain pieniä määriä.
- ▶ Avaa laitteen luukku varovasti.

### **⚠ VAROITUS – Palamisvaara!**

Käden ulottuvilla olevat osat kuumenevat käytössä.

- ▶ Älä kosketa kuumia osia.
- ▶ Pidä lapset poissa laitteen läheltä.

Laitteesta voi tulla kuumaa höyryä, kun avaat laitteen luukun. Höyry ei ole lämpötilasta riippuen näkyvää.

- ▶ Avaa laitteen luukku varovasti.
- ▶ Pidä lapset poissa laitteen läheltä.

Kuumassa uunitilassa oleva vesi voi höyrystyä kuumaksi höyryksi.

- ▶ Älä kaada koskaan vettä kuumaan uuniin.

### **⚠ VAROITUS – Loukkaantumisaara!**

Laitteen luukun naarmuuntunut lasi voi särkyä.

- ▶ Älä käytä laitteen luukun lasin puhdistukseen voimakkaita, hankaavia puhdistusaineita tai terävää metallikaavinta, koska ne voivat naarmuttaa pintaa.

Laitteen luukun saranat liikkuvat, kun luukku avataan ja suljetaan, ja ne voivat takerrella.

- ▶ Älä tartu saranoiden alueelle.

Pyörivän lasilevyn halkeamat, pirstaleet tai murtumat ovat vaarallisia.

- ▶ Älä lyö pyörivää lautasta terävillä esineillä.
- ▶ Käsittele pyörivää lautasta varovasti.

### **⚠ VAROITUS – Sähköiskun vaara!**

Epäasianmukaiset korjaukset ovat vaarallisia.

- ▶ Laitteen korjaustöitä saavat tehdä vain alan ammattilaiset.
- ▶ Laitteen korjaukseen saa käyttää vain alkuperäisiä varaosia.
- ▶ Jos laitteen verkkojohto vaurioituu, sen saa turvallisuussyistä vaihtaa vain valmistaja, sen huoltopalvelu tai vastaavan pätevyyden omaava henkilö.

Verkkojohdon viallinen eristys on vaarallinen.

- ▶ Varmista, että verkkojohto ei koske laitteen kuumiin osiin tai lämmönlähteisiin.
- ▶ Varmista, että verkkojohto ei koske teräviin ulokkeisiin tai reunoihin.
- ▶ Verkkojohtoa ei saa taittaa, jättää puristuksiin eikä muuttaa.

Laitteeseen pääsevä kosteus voi aiheuttaa sähköiskun.

- ▶ Älä käytä laitteen puhdistukseen höyry- tai painepesuria.

Viallinen laite tai verkkojohto on vaarallinen.

- ▶ Älä käytä viallista laitetta.
- ▶ Jos laitteen pinta on haljennut tai murtunut, sitä ei saa missään tapauksessa käyttää.
- ▶ Soita huoltopalveluun. → *Sivu 33*

### **⚠ VAROITUS – Tukehtumisvaara!**

Lapset saattavat leikkiessään esim. vetää pakkausmateriaaleja päähänsä tai kääriytyä niihin ja tukehtua.

- ▶ Pidä pakkausmateriaali poissa lasten ulottuvilta.
- ▶ Älä anna lasten leikkiä pakkausmateriaalilla.

Lapset voivat vetää henkeen tai niellä pieniä osia ja tukehtua niihin.

- ▶ Pidä pienet osat poissa lasten ulottuvilta.
- ▶ Älä anna lasten leikkiä pienillä osilla.

## **1.5 Mikroaaltouuni**

Noudata näitä turvallisuusohjeita, kun käytät mikroaaltouunia.

### **⚠ VAROITUS – Tulipalovaara!**

Laitteen määräysten vastainen käyttö on vaarallista ja voi aiheuttaa vaurioita.

Esimerkiksi lämmitetyt tohvelit, jyvä- tai viljatyynyt voivat syttyä palamaan vielä tuntien kuluttua.

- ▶ Älä kuivaa laitteessa koskaan ruokia tai vaatteita.
- ▶ Älä lämmitä laitteella tohveleita, jyvä- tai viljatyynyjä, pesusieniä, kosteita pesulappuja tai vastaavia.
- ▶ Käytä laitetta vain ruokien ja juomien valmistukseen.

Elintarvikkeet voivat syttyä palamaan.

- ▶ Älä lämmitä elintarvikkeita lämpimänäpito-pakkauksissa.
- ▶ Älä lämmitä elintarvikkeita muovi-, paperi- tai muissa helposti palavissa astioissa ilman valvontaa.
- ▶ Älä säädä liian korkeaa mikroaaltotehoa tai liian pitkää aikaa. Noudata tämän käyttöohjeen ohjeita.
- ▶ Älä kuivaa elintarvikkeita mikrossa.
- ▶ Älä sulata tai lämmitä elintarvikkeita, joissa on niukasti vettä, kuten esim. leipää, liian suurella mikroaaltoteholla tai liian pitkää aikaa.

Ruokaöljy voi syttyä palamaan.

- ▶ Älä lämmitä pelkkää ruokaöljyä mikrossa.

### **⚠ VAROITUS – Räjähdyksvaara!**

Tiukasti suljetuissa astioissa olevat nesteet tai muut elintarvikkeet voivat räjähtää.

- ▶ Älä kuumenna nesteitä tai muita elintarvikkeita tiukasti suljetuissa astioissa.

### **⚠ VAROITUS – Palovammavaara!**

Elintarvikkeet, joissa on kiinteä kuori tai nahka, voivat haljeta räjähdysmäisesti kuumennuksen aikana tai myös vielä kuumentamisen jälkeen.

- ▶ Älä kypsennä kananmunia kuorineen tai lämmitä kovaksi keitettyjä munia.
- ▶ Älä kypsennä kuorellisia äyriäisiä.
- ▶ Paistettujen munien ja lasissa hyydytettujen munien keltuainen on ensin rikottava.
- ▶ Elintarvikkeissa, joissa on kiinteä kuori tai nahka, kuten esim. omenat, tomaatit, perunat tai makkarat, kuori voi haljeta. Pistele kuoreen tai nahkaan reikiä ennen lämmittämistä.

Vauvanruoassa oleva lämpö ei jakaudu tasaisesti.

- ▶ Älä lämmitä vauvanruokia suljetuissa astioissa.
- ▶ Poista aina kansi tai tutti.
- ▶ Sekoita tai ravista kunnolla lämmittämisen jälkeen.
- ▶ Tarkasta lämpötila ennen kuin annat ruoan lapselle.

Kuumat ruoat säteilevät lämpöä. Astia voi kuumentua kuumaksi.

- ▶ Käytä aina patalappua, kun otat kuumat varusteet tai astiat uunista.

Ilmatiiviisti pakattujen elintarvikkeiden pakkaus voi haljeta.

- ▶ Noudata aina pakkauksessa olevia ohjeita.
- ▶ Käytä aina patalappua, kun otat ruoat uunista.

Käden ulottuvilla olevat osat kuumenevat käytössä.

- ▶ Älä kosketa kuumia osia.
- ▶ Pidä lapset poissa laitteen läheltä.

Laitteen määräysten vastainen käyttö on vaarallista. Esimerkiksi ylikuumentuneet tohvelit, jyvä- tai viljatyyny, pesusienet, kosteat pesulaput tai vastaavat voivat aiheuttaa palovammoja.

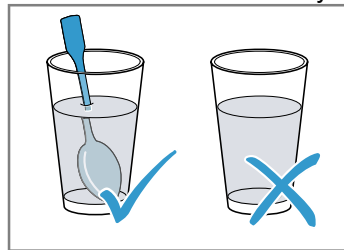
- ▶ Älä kuivaa laitteessa koskaan ruokia tai vaatteita.

- ▶ Älä lämmitä laitteella tohveleita, jyvä- tai viljatyynyjä, pesusieniä, kosteita pesulappuja tai vastaavia.
- ▶ Käytä laitetta vain ruokien ja juomien valmistukseen.

### **⚠ VAROITUS – Palamisvaara!**

Nesteitä kuumennettaessa voi esiintyä viivästynyttä kiehumista. Se tarkoittaa, että kiehumislämpötila saavutetaan ilman, että nesteessä näkyy tyypillisiä höyrykuplia. Jo astian pienikin tärinä voi aiheuttaa sen, että kuuma neste kiehuu yhtäkkiä voimakkaasti yli ja roiskuu.

- ▶ Laita kuumentaessasi aina lusikka astiaan. Näin vältetään viivästynyt kiehuminen.



### **⚠ VAROITUS – Loukkaantumista vaara!**

Tarkoitukseen sopimaton astia voi haljeta. Posliinisten ja keraamisten astioiden kahvoissa ja kansissa voi olla pieniä reikiä. Näiden reikien takana on ontto tila. Onttoon tilaan päässyt kosteus voi aiheuttaa astian halkeamisen.

- ▶ Käytä vain mikrookäyttöön soveltuvia astioita.

Metalliset astiat ja kulhot, tai astiat, joissa on metalliosia, voivat aiheuttaa pelkässä mikroaaltokäytössä kipinöintiä. Laite vaurioituu.

- ▶ Älä käytä pelkässä mikroaaltokäytössä koskaan metalliastioita.
- ▶ Käytä vain mikrookäyttöön soveltuvia astioita.

### **⚠ VAROITUS – Sähköiskun vaara!**

Laitteessa on korkeajännitettä.

- ▶ Älä poista ulkokuorta.

### **⚠ VAROITUS – Vakava terveysriski!**

Puutteellinen puhdistus voi aiheuttaa laitteen pinnan vaurioitumisen. Mikroaaltoenergiaa voi päästä ulos laitteesta.

- ▶ Puhdista laite säännöllisesti ja poista elintarvikkejäämät heti.



- ▶ Pidä uunitila, luukku ja luukun lukko aina puhtaina.
- Jos laitteen luukku on vaurioitunut, laitteesta voi päästä ulos mikroaaltoenergiaa.
- ▶ Älä käytä laitetta, jos uuninluukku tai luukun muovikehys on vaurioitunut.

- ▶ Soita huoltopalveluun.
- Ilman ulkokuorta olevasta laitteesta voi päästä ulos mikroaaltoenergiaa.
- ▶ Älä poista koskaan ulkokuorta.
  - ▶ Käänny huolto- ja korjaustöissä huoltopalvelun puoleen.

## 2 Esinevahinkojen välttäminen

### 2.1 Yleistä

#### **HUOMIO!**

Uunitilassa pitkän aikaa oleva kosteus aiheuttaa korroosiota.

- ▶ Pyyhi kondenssivesi kypsennyksen jälkeen pois.
  - ▶ Älä säilytä kosteita elintarvikkeita pitkään suljetussa uunissa.
  - ▶ Älä varastoi ruokia uunitilassa.
- Laitteen luukun käyttäminen istuimena ja säilytystilana voi vaurioittaa laitteen luukkuja.
- ▶ Älä nojaa tai istuudu laitteen avoimen luukun päälle tai riipi luukusta.

### 2.2 Mikroaaltouuni

Noudata näitä ohjeita, kun käytät mikroaaltouunia.

#### **HUOMIO!**

Jos metalli pääsee kosketuksiin uunitilan seinän kanssa, muodostuu kipinöitä, jotka vaurioittavat laitetta ja voivat rikkoa luukun sisälasin.

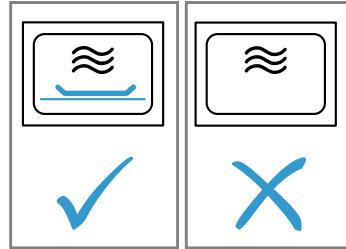
- ▶ Metallin, esim. lusikka lasissa, pitää olla vähintään 2 cm:n päässä uunitilan seinistä ja luukun sisäpinnasta.

Alumiinivuorat voivat aiheuttaa laitteessa kipinöintiä. Muodostuvat kipinät vaurioittavat laitetta.

- ▶ Älä käytä laitteessa alumiinivuokaa.

Laitteen käyttö ilman uunitilassa olevaa ruokaa aiheuttaa ylikuormituksen.

- ▶ Älä käynnistä mikroaaltouunia ilman, että uunitilassa on ruokaa. Poikkeuksena on lyhyt astiatesti.



Jos laitteessa valmistetaan mikropopcorneja useita kertoja aivan peräjälkeen liian suurella mikroaaltoteholla, seurauksena voi olla uunitilan vaurioituminen.

- ▶ Anna laitteen jäähtyä valmistuskertojen välillä useita minutteja.
  - ▶ Älä säädä mikroaaltotehoa liian korkeaksi.
  - ▶ Käytä korkeintaan 600 W:n tehoa.
  - ▶ Aseta popcorn-pussi aina lasilautaselle.
- Mikroaaltojen syöttöliitäntä vaurioituu, jos suojusta poistetaan.
- ▶ Älä poista koskaan uunitilassa olevaa mikroaaltojen syöttöliitännän suojusta.

Läpinäkyvän kalvon poistaminen luukun sisäsivulta vaurioittaa laitteen luukkuja.

- ▶ Älä poista kalvoa luukun sisäsivulta.
- Laitteen sisään pääsevä neste voi vaurioittaa pyörivän lautasen käyttölaitetta.
- ▶ Valvo kypsentämistä.
  - ▶ Aseta ensin lyhyempi kypsennysaika ja pidennä kypsennysaikaa tarpeen mukaan.
  - ▶ Älä käytä laitetta koskaan ilman pyörivää lautasta.

## 3 Ympäristönsuojelu ja säästö

### 3.1 Pakkausmateriaalin hävittäminen

Pakkausmateriaalit ovat ympäristöystävällisiä ja kierrätyskelpoisia.

- ▶ Hävitä yksittäiset osat lajiteltuina.

### 3.2 Energiansäästö

Laitteesi kuluttaa vähemmän sähköä, kun noudatat näitä ohjeita.

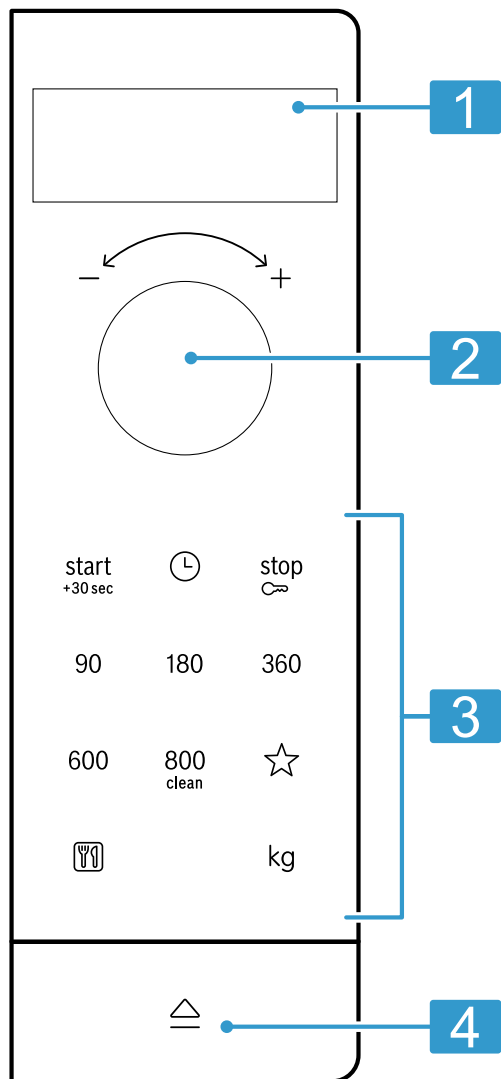
Kellonäytön sammuttaminen valmiustilassa.

- Laite säästää valmiustilassa energiaa.

## 4 Tutustuminen

### 4.1 Ohjauspaneeli

Käyttöpaneelin avulla asetetaan laitteen toiminnot ja nähdään tiedot sen käyttötilasta.



1	Näyttö	Kellonajan tai toiminta-ajan näyttö.
2	Kiertovalitsin	Kellonajan, toiminta-ajan tai ohjelma-automaatiikan säätäminen.
3	Valitsimet	Toimintojen valitseminen.
4	Luukun avaaja	Luukun avaaminen.


#### Luukun avaaja

Kun käytät luukun avaajaa, laitteen luukku ponnahtaa vähän auki. Voit avata laitteen luukun käsin kokonaan auki.

Jos avaat laitteen luukun käytön aikana, toiminto pysähtyy. Kun suljet laitteen luukun, toiminto ei jatku automaattisesti. Sinun on käynnistettävä toiminto.

### 4.2 Uunitoiminnot

Tästä löydät yhteenvedon uunitoiminnoista. Saat suosituksia uunitoimintojen käytöstä.

Symboli	Nimi	Käyttö
90-800	Mikroaaltouuni	Ruokien ja nesteiden sulatukseen, kypsennykseen ja kuumentamiseen. Mikroaaltotehot: <ul style="list-style-type: none"> <li>▪ 90 W</li> <li>▪ 180 W</li> <li>▪ 360 W</li> <li>▪ 600 W</li> <li>▪ 800 W</li> </ul>
	Ohjelmat	Monille ruoille on tarjolla ennalta ohjelmoidut asetukset.

### 4.3 Jäähdytyspuhallin

Jäähdytyspuhallin kytkeytyy tarpeen mukaan päälle ja pois päältä.

Mikroaaltokäytössä uunitila pysyy kylmänä.

Jäähdytyspuhallin kytkeytyy silti päälle.

**Huomautus:** Jäähdytyspuhallin voi käydä edelleen, vaikka laite on jo kytketty pois päältä.

### 4.4 Kondenssivesi

Uunitilaan ja laitteen luukkuun voi muodostua kypsennyksen yhteydessä kondenssivettä.

Kondenssivesi on normaalia, eikä se vaikuta laitteen toimintaan. Pyyhi kondenssivesi kypsennyksen jälkeen pois.

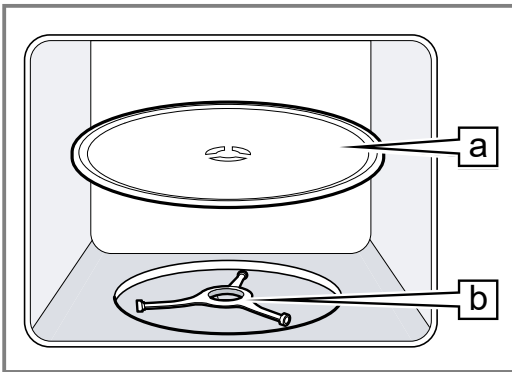
## 5 Ennen ensimmäistä käyttöä

Tee asetukset ensikäyttöönnottoa varten. Puhdista laite ja varusteet.

### 5.1 Pyörivän lautasen asettaminen paikalleen

Käytä laitetta vain pyörivä lautanen paikalleen asennettuna.

► Aseta pyörivä lautanen  rullarenkaan  päälle.



### 5.2 Laitteen puhdistaminen ennen ensimmäistä käyttöä

Puhdista uunitila ja varusteet ennen kuin valmistat laitteessa ruokaa ensimmäistä kertaa.


1. Varmista, että uunissa ei ole pakkausmateriaalijäämiä, varusteita tai muita esineitä.
2. Puhdista uunitilan sileät pinnat pehmeällä, kostealla liinalla.
3. Poista uutuuden haju pyyhkimällä tyhjä uunitila kuumalla astianpesuaineliuoksella.  
→ "Uunitilan puhdistaminen", Sivu 32

### 5.3 Varusteiden puhdistaminen

► Puhdista varusteet huolellisesti astianpesuaineliuoksella ja pehmeällä, kostealla liinalla.

### 5.4 Kellonajan asettaminen

Kun laite on liitetty sähköverkkoon tai on sattunut sähkökatko, näyttöön ilmestyy kehotus asettaa kellonaika.

1. Aseta kellonaika kiertovalitsimella.
2. Vahvista kellonaika painamalla .

## 6 Käytön perusteet

### 6.1 Mikroaaltotehot

Tästä löydät yhteenvedon mikroaaltotehoista ja niiden käytöstä.

Mikroaaltoteho watteina	Käyttö
90	Hellävaraista käsittelyä vaativien ruokien sulatus.

Mikroaaltoteho watteina	Käyttö
180	Ruokien sulatus ja jatkokypsennys.
360	Lihan ja kalan kypsentyminen tai hellävaraista käsittelyä vaativien ruokien lämmittäminen.

Mikroaaltoteho watteina	Käyttö
600	Ruokien kuumennus ja kypsennys.
800	Nesteiden kuumennus.

**Huomautus:**

Voit asettaa mikroaaltotehot tietylle toiminta-ajalle:

- 800 W 30 minuutiksi
- 600 W 60 minuutiksi
- 90 W, 180 W ja 360 W 99 minuutiksi

**6.2 Mikroaaltokäyttöön soveltuvat astiat ja varusteet**

Käytä mikroaaltokäyttöön soveltuvia astioita ja varusteita, jotta ruoka lämpenee tasaisesti etkä vaurioita laitetta.

**Huomautus:** Ota huomioon valmistajan ohjeet ennen kuin käytät astiaa mikroaaltouunissa. Tee epävarmassa tapauksessa astiatesti.

**Soveltuu mikrokäyttöön**

Astiat ja varusteet	Perustelu
Astia kuumuutta kestävästä ja mikrokäyttöön soveltuvasta materiaalista: <ul style="list-style-type: none"> <li>■ Lasi</li> <li>■ Keraaminen lasi</li> <li>■ Posliini</li> <li>■ Lämmönkestävä muovi</li> <li>■ Kokonaan lasitettu keramiikka ilman säröjä</li> </ul>	Näistä materiaaleista mikroaallot pääsevät läpi. Mikroaallot eivät vaurioita kuumuutta kestäviä astioita.
Metalliset aterimet	<b>Huomautus:</b> Estääksesi viivästyneen kiehumisen voit käyttää metallista ruokailuvälinettä, esimerkiksi lusikkaa lasissa.

**HUOMIO!**

Jos metalli pääsee kosketuksiin uunitilan seinän kanssa, muodostuu kipinöitä, jotka vaurioittavat laitetta ja voivat rikkoa luukun sisälasin.

- ▶ Metallin, esim. lusikka lasissa, pitää olla vähintään 2 cm:n päässä uunitilan seinistä ja luukun sisäpinnasta.

**Ei sovellu mikrokäyttöön**

Astiat ja varusteet	Perustelu
Metalliastiat	Mikroaallot eivät läpäise metallia. Ruokat lämpenevät tuskin lainkaan.
Kulta- tai hopeakoristeiset astiat	Mikroaallot voivat vaurioittaa kulta- ja hopeakoristeita. <b>Ohje:</b> Jos valmistaja takaa astian soveltuvuuden mikrokäyttöön, voit käyttää astiaa.

**6.3 Astian mikrokelpoisuuden testaaminen**

Tarkasta astian mikrokelpoisuus astiatestillä. Laitteen käyttäminen mikroaaltokäytöllä ilman ruokaa on sallittua vain astiatestin yhteydessä.

**⚠ VAROITUS – Palamisvaara!**

Käden ulottuvilla olevat osat kuumenevat käytössä.

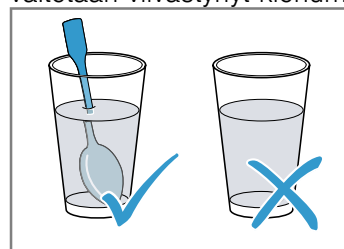
- ▶ Älä kosketa kuumia osia.
- ▶ Pidä lapset poissa laitteen läheltä.

1. Aseta tyhjä astia uunitilaan.
2. Säädä laite ½ - 1 minuutin ajaksi suurimmalle mikroaaltoteholle.
3. Käynnistä toiminto.
4. Tarkasta astia useita kertoja:
  - Jos astia on kylmä tai kädenlämpöinen, se soveltuu mikrokäyttöön.
  - Jos astia on kuuma tai syntyy kipinöitä, keskeytä astiatesti. Astia ei sovellu mikrokäyttöön.

**6.4 Mikroaaltokäytön säätäminen****⚠ VAROITUS – Palamisvaara!**

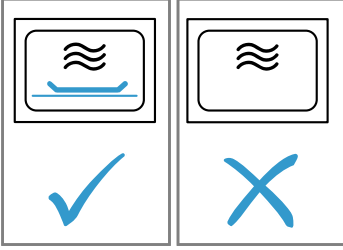
Nesteitä kuumennettaessa voi esiintyä viivästyntä kiehumista. Se tarkoittaa, että kiehumislämpötila saavutetaan ilman, että nesteessä näkyy tyypillisiä höyrykuplia. Jo astian pienikin tärinä voi aiheuttaa sen, että kuuma neste kiehuu yhtäkkiä voimakkaasti yli ja roiskuu.

- ▶ Laita kuumentaaessasi aina lusikka astiaan. Näin vältetään viivästynyt kieuminen.

**HUOMIO!**

Laitteen käyttö ilman uunitilassa olevaa ruokaa aiheuttaa ylikuormituksen.

- ▶ Älä käynnistä mikroaaltouunia ilman, että uunitilassa on ruokaa. Poikkeuksena on lyhyt astiatesti.



**Ohje:** Käyttääksesi laitetta optimaalisesti voit käyttää apuna suositusasetusten tietoja.  
→ "Näin onnistut", Sivu 34

1. Noudata turvallisuusohjeita. → Sivu 23
  2. Noudata aineellisten vahinkojen välttämistä koskevia ohjeita. → Sivu 25
  3. Noudata mikroaaltokäyttöön soveltuvia astioita ja varusteita koskevia ohjeita. → Sivu 28
  4. Paina haluamaasi mikroaaltotehoa.
  5. Aseta haluamasi toiminta-aika kiertovalitsimella.
  6. Paina <sup>start</sup><sub>-30sec.</sub>.
- ✓ Kun toiminta-aika on kulunut loppuun, kuulet äänimerkin.

**Huomautus:** Jos avaat uunin luukun toiminnon kuluessa, laite keskeyttää toiminnon ja pysäyttää asetetun ajan kulumisen. Jos haluat jatkaa taas käyttöä, sulje laitteen luukku ja paina <sup>start</sup><sub>+30sec.</sub>.

### Toiminta-ajan pidentäminen

Voit pidentää asetettua toiminta-aikaa milloin tahansa.

- ▶ Paina <sup>start</sup><sub>+30sec.</sub>.
- ✓ Toiminta-aika pitenee 30 sekunnilla.

### Toiminta-ajan muuttaminen

Voit muuttaa toiminta-aikaa milloin tahansa.

- ▶ Aseta haluamasi toiminta-aika kiertovalitsimella.

### Toiminnon lopettaminen

- ▶ Avaa laitteen luukku ja paina <sup>stop</sup><sub>∞</sub> tai kaksi kertaa <sup>stop</sup><sub>∞</sub>.

## 6.5 QuickStart

Voit käynnistää mikroaaltouunin maksimitehon yhdellä valitsimella.

- ▶ Paina <sup>start</sup><sub>+30sec.</sub>.
- ✓ Mikroaaltouunin maksimiteho käynnistyy 30 sekunniksi.
- ✓ Painamalla uudelleen valitsinta <sup>start</sup><sub>+30sec.</sub> voit jatkaa toiminta-aikaa kulloinkin 30 sekuntia.

## 7 Memory-muistitoiminto

Memory-toiminnolla voit tallentaa ruoan asetukset ja hakea ne muistista milloin tahansa.

**Ohje:** Käytä Memory-toimintoa, kun valmistat tietyn ruoan erityisen usein.

### 7.1 Tallentaminen muistiin

1. Paina ☆.
  2. Paina haluamaasi mikroaaltotehoa.
  3. Aseta haluamasi toiminta-aika kiertovalitsimella.
  4. Vahvista valitsemalla ☆.
- ✓ Asetus tallentuu muistiin.

### 7.2 Muistitoiminnon käynnistäminen

**Vaatus:** Laitteen luukku on kiinni.

1. Paina ☆.
- ✓ Tallennetut asetukset ilmestyvät näyttöön.
2. Paina <sup>start</sup><sub>+30sec.</sub>.
- ✓ Kun toiminta-aika on kulunut loppuun, kuulet äänimerkin.


### 7.3 Toiminnon lopettaminen

- ▶ Avaa laitteen luukku ja paina <sup>stop</sup><sub>∞</sub> tai kaksi kertaa <sup>stop</sup><sub>∞</sub>.

## 8 Ohjelmat

Laite tukee sinua ohjelmien avulla erilaisten ruokien valmistuksessa ja valitsee automaattisesti optimaaliset asetukset.

### 8.1 Ohjelman asettaminen

1. Valitse ohjelma.
2. Paina  niin monta kertaa, että haluamasi ohjelmanumero näkyy näytössä.
3. Paina kg.
- ✓ Näytössä näkyy painoehdotus.
4. Aseta ruoan paino kiertovalitsimella.  
Jos et voi syöttää tarkkaa painoa, pyöristä ylös- tai alaspäin.

5. Käynnistä toiminto painamalla <sup>start</sup><sub>+30sec.</sub>.
6. Jos ohjelman käydessä kuuluu merkkiäni, avaa laitteen luukku.
  - Paloittele, sekoita tai käännä ruokaa.
  - Sulje laitteen luukku.
  - Paina <sup>start</sup><sub>-30sec.</sub>.
- ✓ Kun toiminta-aika on kulunut loppuun, kuulet äänimerkin.

### 8.2 Toiminnon lopettaminen

- ▶ Avaa laitteen luukku ja paina <sup>stop</sup><sub>∞</sub> tai kaksi kertaa <sup>stop</sup><sub>∞</sub>.

### 8.3 Sulatus ohjelma-automaatiikan avulla

Neljällä sulatusohjelmalla voit sulattaa lihaa, lintua ja leipää.

Ohjelma	Ruokalaji	Astia	Painoalue kg
P01	Jauheliha	avoin	0,20-1,00
P02	Lihanpalat	avoin	0,20-1,00
P03	Broileri, broilerinpalat	avoin	0,40-1,80
P04	Leipä	avoin	0,20-1,00

#### Ruokien sulatus ohjelma-automaatiikan avulla

- Poista elintarvike pakkauksesta.  
Käytä elintarvikkeita, joita säilytät matalan muotoisina annoksina lämpötilassa -18 °C.
- Punnitse elintarvike.  
Painon tarvitset ohjelman oikeaa säätöä varten.
- Aseta elintarvike mikroaaltouuniin soveltuvaan, matalaan astiaan, esimerkiksi lasi- tai posliinilautaselle.  
Älä käytä kantta.
- Aseta ohjelma. → *Sivu 29*

- Huomautus:** Lihaa ja lintua sulatettaessa muodostuu nestettä.  
Poista neste kääntäessäsi. Älä missään tapauksessa käytä nestettä tai päästä sitä kosketuksiin muiden elintarvikkeiden kanssa.
- Irrota matalat palat toisistaan ja paloittele jauheliha ennen vetäytymisaikaa.
- Anna sulatetun elintarvikkeen vetäytyä vielä 10 - 30 minuuttia, jotta lämpö tasaantuu.  
Suuret lihanpalat tarvitsevat pidemmän vetäytymisajan kuin pienet. Poista linnuista sisäelimet vetäytymisajan jälkeen.
- Voit jatkokäsitellä elintarvikkeita, vaikka paksujen lihanpalojen ydin olisi vielä jäässä.

#### 8.4 Kypsennys ohjelma-automaatiikan avulla

Kolmella kypsennysohjelmalla voit kypsentää riisiä, perunoita tai vihanneksia.

Ohjelma	Ruokalaji	Astia	Painoalue kg	Huomautuksia
P05	Riisi	kannellinen	0,05-0,20	<ul style="list-style-type: none"> <li>Käytä riisiin suurta, korkeaa vuokaa.</li> <li>Älä käytä keittopussiiriisiä.</li> <li>Lisää 100 g riisiä kohden kaksin-, kolminkertainen määrä vettä.</li> </ul>
P06	Perunat	kannellinen	0,15-1,00	<ul style="list-style-type: none"> <li>Leikkaa kuorittuja keitettyjä perunoita varten perunat pieniksi, samankokoisiksi paloiksi.</li> <li>Lisää 100 g perunoita kohden yksi ruokalusikallinen vettä ja vähän suolaa.</li> </ul>
P07	Vihannekset	kannellinen	0,15-1,00	<ul style="list-style-type: none"> <li>Punnitse tuoreet, puhdistetut vihannekset.</li> <li>Leikkaa vihannekset pieniksi, samankokoisiksi paloiksi.</li> <li>Lisää 100 g vihanneksia kohden yksi ruokalusikallinen vettä.</li> </ul>

#### Ruokien kypsennys ohjelma-automaatiikalla

- Punnitse elintarvike.  
Painon tarvitset ohjelman oikeaa säätöä varten.
- Aseta elintarvike mikroaaltokäyttöön soveltuvaan astiaan ja sulje astiaa kannella.
- Lisää valmistajan pakkauksessa ilmoittama määrä vettä.
- Aseta ohjelma. → *Sivu 29*
- Kun ohjelma on päättynyt, sekoita elintarvike vielä kerran.
- Anna elintarvikkeen vetäytyä vielä 5 - 10 minuuttia, jotta lämpö tasaantuu.  
Kypsennystulokset riippuvat elintarvikkeen laadusta ja ominaisuuksista.

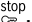
## 9 Lapsilukko

Lukitse laite, jotta lapset eivät voi kytkeä laitetta vahingossa päälle tai muuttaa asetuksia.

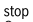
- ✓ Ohjauspaneeli on lukittu.
- ✓ Näyttöön ilmestyy **SAFE**.

### 9.1 Lapsilukon aktivointi

**Vaatus:** Laite on kytketty pois päältä.

- ▶ Paina noin 4 sekunnin ajan .

### 9.2 Lapsilukon deaktivointi

- ▶ Paina noin 4 sekunnin ajan .
- ✓ Ohjauspaneelin lukitus on vapautettu.

## 10 Perusasetukset

Voit tehdä laitteesi asetukset omien tarpeidesi mukaan.

### 10.1 Yhteenveto perusasetuksista

Tästä löydät tietoja laitteen perusasetuksista ja tehdasasetuksista. Perusasetukset riippuvat laitteen varustuksesta.

Näyttö	Perusasetus	Valinta	Kuvaus
1	Valitsinääni	OFF = pois ON = päällä <sup>1</sup>	Valitsinäänten kytkeminen päälle tai pois päältä <b>Huomautus:</b> Toimintojen <sup>start</sup> <sub>+30sec</sub> ja <sup>stop</sup> <sub>∞</sub> valitsinääntä et voi kytkeä pois päältä.
2	Esittelytila	OFF = pois <sup>1</sup> ON = päällä	Laite on kytketty pois päältä. Voit käyttää valitsimia ja näyttöä. Valitsimien toiminnot eivät kytkedy päälle, joten esimerkiksi mikroaaltouuni ei kuumene. Esittelytila on käytössä pääasiassa jälleenmyyjillä. Kun esittelytila on aktivoitu, näytössä näkyy <b>M</b> .

<sup>1</sup> Tehdasasetus (voi poiketa laitteen tyypistä riippuen)

### 10.2 Perusasetuksen muuttaminen

**Vaatus:** Laite on kytketty pois päältä.

- Pidä <sup>start</sup><sub>+30sec</sub> ja <sup>stop</sup><sub>∞</sub> painettuina muutaman sekunnin ajan.
  - Näytössä näkyy 1 ensimmäistä perusasetusta varten.
- Kun haluat käsitellä perusasetusta, paina <sup>start</sup><sub>+30sec</sub>.
  - Näytössä palaa asetettu valinta.
- Aseta haluamasi valinta kiertovalitsimella.
- Kun haluat ottaa perusasetuksen käyttöön, paina <sup>start</sup><sub>+30sec</sub>.
- Kun haluat poistua perusasetuksesta, paina <sup>stop</sup><sub>∞</sub>.
- Siirry kiertovalitsimella perusasetukseen 2.
- Kun haluat käsitellä perusasetusta, paina <sup>start</sup><sub>+30sec</sub>.
  - Näytössä palaa asetettu valinta.
- Aseta haluamasi valinta kiertovalitsimella.
- Kun haluat ottaa perusasetuksen käyttöön, paina <sup>start</sup><sub>+30sec</sub>.
- Kun haluat poistua perusasetuksesta, paina <sup>stop</sup><sub>∞</sub>.
- Kun haluat poistua perusasetusvalikosta, paina uudelleen <sup>stop</sup><sub>∞</sub>.

**Ohje:** Voit muuttaa asetusta uudelleen milloin tahansa.

### 10.3 Kellonajan muuttaminen

Voit muuttaa kellonajan milloin tahansa.

- Paina ☰.
- Aseta kellonaika kiertovalitsimella.
- Vahvasta kellonaika painamalla ☑.

### 10.4 Kellonajan poistaminen näytöstä valmiustilassa

Voit poistaa kellonajan näytöstä valmiustilassa.

- Paina ☰.
- Paina <sup>stop</sup><sub>∞</sub>.

**Huomautus:** Kun haluat kellonajan näkyvän taas näytössä, paina ☰.

## 11 Puhdistus ja hoito

Puhdista ja hoida laitetta huolellisesti, jotta se pysyy pitkään toimintakuntoisena.

### 11.1 Puhdistusaine

Käytä vain tarkoitukseen soveltuvia puhdistusaineita.

#### ⚠ VAROITUS – Sähköiskun vaara!

Laitteeseen pääsevä kosteus voi aiheuttaa sähköiskun.

- ▶ Älä käytä laitteen puhdistukseen höyry- tai painepesuria.

#### HUOMIO!

Soveltumattomat puhdistusaineet voivat vahingoittaa laitteen pintoja.

- ▶ Älä käytä voimakkaita tai hankaavia puhdistusaineita.
- ▶ Älä käytä vahvasti alkoholipitoisia puhdistusaineita.
- ▶ Älä käytä kovia hankaustyynyjä tai puhdistussieniä.
- ▶ Älä käytä lämpöpuhdistukseen tarkoitettuja erikoispuhdistusaineita.

- ▶ Käytä lasinpuhdistusainetta, lasinpuhdistuslastaa tai teräksen puhdistusainetta vain, kun niitä suositellaan kyseisen osan puhdistusohjeessa.
- ▶ Huuhtelee uudet sieniliinat huolellisesti ennen käyttöä.

Yksittäisistä puhdistusohjeista löydät tiedot siitä, mikä puhdistusaine soveltuu kullekin pinnalle ja osalle.

### 11.2 Laitteen puhdistaminen

Puhdista laite ohjeiden mukaan, jotta virheellinen puhdistus tai epäsoivat puhdistusaineet eivät vaurioita eri osia ja pintoja.

- Noutata puhdistusaineita ja -välineitä koskevia ohjeita. → *Sivu 31*
- Noudata laitteen komponenttien tai pintojen puhdistusta koskevia ohjeita.
- Jos muuta ohjetta ei ole annettu:
  - Puhdista laitteen komponentit kuumalla astianpesuaineliuoksella ja pehmeällä, kostealla liinalla.

- Kuivaa pehmeällä liinalla.

### 11.3 Uunitilan puhdistaminen

#### HUOMIO!

Epäasianmukainen puhdistus voi vaurioittaa uunitilaa.

- ▶ Älä käytä uunin puhdistussuihketta, hankausaineita tai muita voimakkaita uuninpuhdistusaineita.

1. Noutata puhdistusaineita ja -välineitä koskevia ohjeita. → *Sivu 31*
2. Puhdista kuumalla astianpesuaineliuksella tai etikkavedellä.
3. Käytä pinttyneeseen likaan uuninpuhdistusainetta. Käytä uuninpuhdistusainetta vain kylmään uuniin.

**Ohje:** Epämiellyttävät hajut voit poistaa kuumentamalla kupillisen vettä, jossa on muutama pisara sitruunanmehua, 1 - 2 minuutin ajan suurimmalla mikroaaltoteholla. Laita astiaan aina lusikka, jotta vältät viivästyneen kiehumisen.

4. Pyyhi uunitila pehmeällä liinalla.
5. Anna uunitilan kuivua luukku avoimena.

### 11.4 Laitteen etusivun puhdistaminen

#### HUOMIO!

Epäasianmukainen puhdistus voi vaurioittaa laitteen etusivua.

- ▶ Älä käytä puhdistukseen lasinpesuainetta, metallikaavinta tai lasinpuhdistuslastaa.
- ▶ Poista kalkki-, rasva-, tärkkelys- ja valkuaistahrat välittömästi, jotta vältät korroosion muodostumisen teräspinoille.
- ▶ Käytä teräspinoille erityistä lämpimille pinnoille tarkoitettua teräksen hoitoainetta.

1. Noutata puhdistusaineita ja -välineitä koskevia ohjeita. → *Sivu 31*
2. Puhdista laitteen etusivu kuumalla astianpesuaineliuksella ja pehmeällä, kostealla liinalla.  
**Huomautus:** Eri materiaalit kuten lasi, muovi tai metalli saavat aikaan laitteen etusivulle pieniä värerioja.
3. Sivele laitteen terästä olevalle etusivulle pehmeällä liinalla hyvin ohut kerros teräksen hoitoainetta. Teräksen hoitoainetta on saatavana huoltopalvelusta tai alan liikkeistä.
4. Kuivaa pehmeällä liinalla.

### 11.5 Ohjauspaneelin puhdistus

#### HUOMIO!

Epäasianmukainen puhdistus voi vaurioittaa ohjauspaneelia.

- ▶ Älä pyyhi ohjauspaneelia märällä.

1. Noutata puhdistusaineita ja -välineitä koskevia ohjeita. → *Sivu 31*
2. Puhdista ohjauspaneeli mikrokuituliinalla tai pehmeällä, kostealla liinalla.
3. Kuivaa pehmeällä liinalla.

### 11.6 Varusteiden puhdistaminen

1. Noutata puhdistusaineita ja -välineitä koskevia ohjeita. → *Sivu 31*
2. Liota kiinni palaneet ruoantähteet pehmeällä, kostealla liinalla ja kuumalla astianpesuaineliuksella.
3. Puhdista varusteet kuumalla astianpesuaineliuksella ja pehmeällä, kostealla liinalla tai astianpesuharjalla.
4. Kuivaa pehmeällä liinalla.

### 11.7 Luukun lasien puhdistaminen

#### HUOMIO!

Epäasianmukainen puhdistus voi vaurioittaa luukun laseja.

- ▶ Älä käytä puhdistuslastaa.

1. Noutata puhdistusaineita ja -välineitä koskevia ohjeita. → *Sivu 31*
2. Puhdista luukun lasit pehmeällä, kostealla liinalla ja lasinpesuaineella.  
**Huomautus:** Luukun lasin varjot, jotka näyttävät raidoilta, ovat uunivalon heijastumia.
3. Kuivaa pehmeällä liinalla.

### 11.8 Puhdistusavustin

Puhdistusavustin on nopea vaihtoehto uunitilan puhdistukseen silloin tällöin. Puhdistusavustin liottaa lian höyrytämällä astianpesuaineliuosta. Lika on sen jälkeen helpompi poistaa.

#### Puhdistusavustimen asettaminen

1. Sekoita pari pisaraa astianpesuainetta kupilliseen vettä.
2. Laita kuppiin lusikka, jotta vältät viivästyneen kiehumisen.
3. Aseta kuppi uunitilan keskelle.
4. Paina noin 4 sekunnin ajan <sup>800</sup>clean.
5. Paina <sup>start</sup>+30sec.
- ✓ Kun toiminta-aika on kulunut loppuun, kuulet äänimerkin.
6. Pyyhi uunitila pehmeällä liinalla.
7. Anna uunitilan kuivua luukku avoimena.

## 12 Toimintahäiriöiden korjaaminen

Voit poistaa itse laitteen pienet toimintahäiriöt. Tutustu häiriöiden korjaamisesta annettuihin ohjeisiin ennen kuin otat yhteyden huoltopalveluun. Näin vältät turhia kustannuksia.

#### ⚠ VAROITUS – Loukkaantumisvaara!

Epäasianmukaiset korjaukset ovat vaarallisia.

- ▶ Varsinaisia korjaustöitä saa suorittaa vain alan ammattihenkilöstö.
- ▶ Jos laite on rikki, ota yhteys huoltopalveluun.

#### ⚠ VAROITUS – Sähköiskun vaara!

Epäasianmukaiset korjaukset ovat vaarallisia.



- ▶ Laitteen korjauksia saavat tehdä vain alan ammattilaiset.
- ▶ Laitteen korjaukseen saa käyttää vain alkuperäisiä varaosia.

- ▶ Jos laitteen verkkojohto vaurioituu, sen saa turvallisuussyistä vaihtaa vain valmistaja, sen huoltopalvelu tai vastaavan pätevyyden omaava henkilö.

## 12.1 Toimintahäiriöt

Vika	Syy ja vianhaku
Laite ei toimi.	<p>Verkkojohdon pistoke ei ole liitetty.</p> <ul style="list-style-type: none"> <li>▶ Liitä laite sähköverkkoon.</li> </ul> <p>Sulake on palanut.</p> <ul style="list-style-type: none"> <li>▶ Tarkasta sulakerasiassa oleva sulake.</li> </ul> <p>Virransaanti on katkennut.</p> <ul style="list-style-type: none"> <li>▶ Tarkista, toimivatko huoneen valot tai muut huoneessa olevat laitteet.</li> </ul> <p>Toimintahäiriö</p> <ol style="list-style-type: none"> <li>1. Kytke sulake sulakerasiassa pois päältä.</li> <li>2. Kytke sulake noin 10 sekunnin kuluttua taas päälle.</li> <li>3. Jos toimintahäiriö tulee uudelleen esiin, soita huoltopalveluun.</li> </ol> <p>Luukku ei ole kunnolla kiinni.</p> <ul style="list-style-type: none"> <li>▶ Tarkasta, onko luukun väliin jäänyt ruoantähteitä tai joku esine.</li> </ul>
Ruoka lämpenee hitaammin kuin aikaisemmin.	<p>Mikroaaltoteho on asetettu liian pieneksi.</p> <ul style="list-style-type: none"> <li>▶ Aseta korkeampi mikroaaltoteho.</li> </ul> <p>Laitteeseen laitettiin tavallista suurempi määrä tuotteita.</p> <ul style="list-style-type: none"> <li>▶ Aseta pidempi toiminta-aika. Kaksinkertaiseen määrään tarvitset kaksinkertaisen ajan.</li> </ul> <p>Ruoat ovat tavallista kylmempiä.</p> <ul style="list-style-type: none"> <li>▶ Sekoita tai käännä ruokia välillä.</li> </ul>
Pyörivä lautanen raapii tai laahaa.	<p>Likaa tai esineitä on pyörivän lautasen käyttöalueella.</p> <ul style="list-style-type: none"> <li>▶ Puhdista rullarengas ja uunitilassa oleva syvennys.</li> </ul>
Mikroaaltokäyttö keskeytyy.	<p>Laitteessa on häiriö.</p> <ul style="list-style-type: none"> <li>▶ Jos tämä vika toistuu, soita huoltopalveluun.</li> </ul>

## 13 Hävittäminen

Tästä saat tietoa käytöstä poistettujen laitteiden oikeasta hävittämisestä.

### 13.1 Käytöstä poistetun laitteen hävittäminen

Ympäristön huomioivan hävittämisen avulla arvokkaita raaka-aineita voidaan käyttää uudelleen.

- ▶ Hävitä laite ympäristöystävällisesti. Tarkempia tietoja kierrätysmahdollisuuksista saat kodinkoneliikkeistä sekä paikkakuntasi jätehuollosta vastaavilta viranomaisilta.



Tämän laitteen merkintä perustuu käytettyjä sähkö- ja elektroniikkalaitteita (waste electrical and electronic equipment - WEEE) koskevaan direktiiviin 2012/19/EU. Tämä direktiivi määrittää käytettyjen laitteiden palautus- ja kierrätys-säännökset koko EU:n alueella.

## 14 Huoltopalvelu

Jos sinulla on kysyttävää laitteen käytöstä, et saa poistettua häiriötä itse tai laite on korjattava, käänny huoltopalvelumme puoleen.

Lisätietoja käyttömaan takuujasta ja takuuehdoista saat huoltopalvelustamme, jälleenmyyjältäsi tai verkkosivuiltamme.

Kun otat yhteyden huoltopalveluun, tarvitset laitteen mallinumeron (E-Nr.) ja valmistusnumeron (FD). Huoltopalvelun yhteystiedot löytyvät oheisesta huoltopalveluluettelosta tai internet-sivuiltamme.

## 14.1 Mallinumero (E-nro) ja valmistusnumero (FD)

Mallinumero (E-nro) ja valmistusnumero (FD) on merkitty koneen tyyppikilpeen.

Tyyppikilpi numeroineen löytyy, kun avaat laitteen luukun.  
Merkitse laitteen tiedot ja huoltopalvelun puhelinnumero muistiin, niin löydät ne taas nopeasti.

## 15 Näin onnistut

Tästä löydät ohjeet sopivista asetuksista ja parhaista varusteista ja astioista eri ruokia varten. Suositukset on sovitettu optimaalisesti laitettasi varten.

### 15.1 Toimi näin

Tästä löydät ohjeet toiminnoista vaihe vaiheelta, jotta voit hyödyntää suositukset parhaalla mahdollisella tavalla. Löydät tiedot monia ruokalajeja varten, ja vinkit laitteen ihanteellisesta käytöstä ja asetuksista.

#### **⚠ VAROITUS – Palovammavaara!**

Kuumat ruoat säteilevät lämpöä. Astia voi kuumentua kuumaksi.

- Käytä aina patalappua, kun otat kuumat varusteet tai astiat uunista.

**Huomautus:** Taulukoiden ajat ovat ohjeaikoja ja ne riippuvat elintarvikkeiden laadusta, lämpötilasta ja ominaisuuksista.

1. Poista ennen käyttöä uunista kaikki astiat, joita et tarvitse.
2. Valitse ruokalaji suositusasetuksista.
3. Laita ruoka tarkoitukseen sopivaan astiaan.  
→ "Mikroaaltokäyttöön soveltuvat astiat ja varusteet", Sivu 28
4. Aseta astia pyörivälle lautaselle.
5. Tee laitteen asetukset suositusasetusten mukaan. Suositusasetuksissa on ilmoitettu usein aika-alueet. Aseta ensin lyhyempi toiminta-aika. Pidennä tarvittaessa toiminta-aikaa. Jos taulukoissa on

annettu 2 mikroaaltotehoa ja toiminta-aikaa, aseta ensin ensimmäinen mikroaaltoteho ja toiminta-aika ja äänimerkin jälkeen toinen.

**Ohje:** Jos haluat valmistaa ruokia taulukosta poikkeavia määriä, aseta kaksinkertaiselle määrälle suunnilleen kaksinkertainen toiminta-aika.

### 15.2 Sulatus

Voit sulattaa pakastettuja ruokia laitteella.

#### Ruokien sulatus

1. Aseta pakastetut elintarvikkeet avoimessa astiassa pyörivälle lautaselle.  
Herkät osat kuten esim. broilerin luut ja siivet tai paistin rasvaiset reunat voit peittää pienellä palalla alumiinifoliota. Folio ei saa koskettaa uunin seiniä.
2. Käynnistä toiminto.  
Voit poistaa alumiinifolion, kun puolet sulatusajasta on kulunut.
3. **Huomautus:** Lihaa ja lintua sulatettaessa muodostuu nestettä.  
Poista neste kääntäessäsi. Älä missään tapauksessa käytä nestettä tai päästä sitä kosketuksiin muiden elintarvikkeiden kanssa.
4. Käännä tai sekoita ruokaa kerran tai pari.  
Käännä isokokoisia paloja useita kertoja.
5. Anna sulaneiden ruokien vetäytyä vielä 10 - 20 minuuttia huoneenlämmössä, jotta lämpö tasaantuu.  
Voit poistaa linnuista sisäelimet. Lihan jatkokäsittelyn voit aloittaa, vaikka pieni ydin olisi vielä jäässä.

### Sulatus mikroaaltouunissa

Noudata suositusasetuksia pakastettujen ruokien sulatuksesta mikroaaltouunissa.

Ruokalaji	Paino g	Mikroaaltoteho W	Kesto min
Naudan-, vasikan- tai porsaanliha kokonaisena, luulla ja luuttomana	800	1. 180 2. 90	1. 15 2. 10 - 20
Naudan-, vasikan- tai porsaanliha kokonaisena, luulla ja luuttomana	1000	1. 180 2. 90	1. 20 2. 15 - 25
Naudan-, vasikan- tai porsaanliha kokonaisena, luulla ja luuttomana	1500	1. 180 2. 90	1. 30 2. 20 - 30
Naudan-, vasikan tai porsaanliha paloina tai siivuina	200	1. 180 2. 90	1. 2 <sup>1</sup> 2. 4 - 6

<sup>1</sup> Kun käännät, irrota sulaneet palat toisistaan.

<sup>2</sup> Pakasta ruoat litteinä.

<sup>3</sup> Ota jo sulanut liha pois.

<sup>4</sup> Käännä ruoka useita kertoja.

<sup>5</sup> Irrota sulaneet palat toisistaan.

<sup>6</sup> Sekoita ruokaa välillä varovasti.

<sup>7</sup> Poista pakkaus kokonaan.

<sup>8</sup> Sulata vain kakkuja, joissa ei ole kuorrutetta, kermaa, liivatetta tai kreemiä.

<sup>9</sup> Irrota kakunpalat toisistaan.

Ruokalaji	Paino g	Mikroaaltoteho W	Kesto min
Naudan-, vasikan tai porsaanliha paloina tai siivuina	500	1. 180 2. 90	1. 5 <sup>1</sup> 2. 5 - 10
Naudan-, vasikan tai porsaanliha paloina tai siivuina	800	1. 180 2. 90	1. 8 <sup>1</sup> 2. 10 - 15
Jauheliha, sekoitus <sup>2,3</sup>	200	90	10 <sup>4</sup>
Jauheliha, sekoitus <sup>2,3</sup>	500	1. 180 2. 90	1. 5 <sup>4</sup> 2. 10 - 15
Jauheliha, sekoitus <sup>2,3</sup>	800	1. 180 2. 90	1. 8 <sup>4</sup> 2. 10 - 20
Lintu tai linnunpalat <sup>5</sup>	600	1. 180 2. 90	1. 8 2. 10 - 20
Lintu tai linnunpalat <sup>5</sup>	1200	1. 180 2. 90	1. 15 2. 10 - 20
Kalafilee, kalapihvi tai kalaviipaleet <sup>5</sup>	400	1. 180 2. 90	1. 5 2. 10 - 15
Vihannekset, esim. herneet	300	180	10 - 15
Hedelmät, esim. vadelmat <sup>5</sup>	300	180	7 - 10 <sup>6</sup>
Hedelmät, esim. vadelmat <sup>5</sup>	500	1. 180 2. 90	1. 8 <sup>6</sup> 2. 5 - 10
Voi, sulatus <sup>7</sup>	125	1. 180 2. 90	1. 1 2. 2 - 3
Voi, sulatus <sup>7</sup>	250	1. 180 2. 90	1. 1 2. 3 - 4
Leipä kokonaisena	500	1. 180 2. 90	1. 6 2. 5 - 10
Leipä kokonaisena	1000	1. 180 2. 90	1. 12 2. 10 - 20
Kakku, kuiva, esim. sokerikakku <sup>8,9</sup>	500	90	10 - 15
Kakku, kuiva, esim. sokerikakku <sup>8,9</sup>	750	1. 180 2. 90	1. 5 2. 10 - 15
Kakku, mehukas, esim. hedelmäkakku, rahkakakku <sup>8</sup>	500	1. 180 2. 90	1. 5 2. 15 - 20
Kakku, mehukas, esim. hedelmäkakku, rahkakakku <sup>8</sup>	750	1. 180 2. 90	1. 7 2. 15 - 20

<sup>1</sup> Kun käännät, irrota sulaneet palat toisistaan.

<sup>2</sup> Pakasta ruoat litteinä.

<sup>3</sup> Ota jo sulanut liha pois.

<sup>4</sup> Käännä ruoka useita kertoja.

<sup>5</sup> Irrota sulaneet palat toisistaan.

<sup>6</sup> Sekoita ruokaa välillä varovasti.

<sup>7</sup> Poista pakkaus kokonaan.

<sup>8</sup> Sulata vain kakkuja, joissa ei ole kuorrutetta, kermaa, liivatetta tai kreemiä.

<sup>9</sup> Irrota kakunpalat toisistaan.

### 15.3 Lämmittäminen

Voit lämmittää ruokia laitteella.

#### Ruokien lämmittäminen

##### **VAROITUS – Palovammavaara!**

Kuumat ruoat säteilevät lämpöä. Astia voi kuumentua kuumaksi.

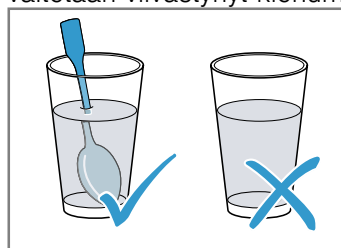
- Käytä aina patalappua, kun otat kuumat varusteet tai astiat uunista.

##### **VAROITUS – Palamisvaara!**

Nesteitä kuumennettaessa voi esiintyä viivästynyttä kiehumista. Se tarkoittaa, että kiehumislämpötila saavutetaan ilman, että nesteessä näkyy tyypillisiä

höyrykuplia. Jo astian pienikin tärinä voi aiheuttaa sen, että kuuma neste kiehuu yhtäkkiä voimakkaasti yli ja roiskuu.

- Laita kuumenttaessasi aina lusikka astiaan. Näin vältetään viivästynyt kiehuminen.



**HUOMIO!**

Jos metalli pääsee kosketuksiin uunitilan seinän kanssa, muodostuu kipinöitä, jotka vaurioittavat laitetta ja voivat rikkoa luukun sisälasin.

- ▶ Metallin, esim. lusikka lasissa, pitää olla vähintään 2 cm:n päässä uunitilan seinistä ja luukun sisäpinnasta.
1. Poista valmisruoka pakkauksesta ja aseta se mikroaaltokäyttöön soveltuvaan astiaan.

2. Levitä ruoka astiaan matalaksi.
3. Peitä ruoat sopivalla kannella, lautasella tai mikroaaltokäyttöön tarkoitettulla erikoisfoliolla.
4. Käynnistä toiminto.
5. Sekoita tai käännä ruokia useita kertoja. Ruoan eri ainesosat voivat lämmetä eri aikoihin.
6. Tarkasta lämpötila.
7. Anna lämmitettyjen ruokien vetäytyä vielä 2-5 minuuttia huoneenlämmössä, jotta lämpö tasaantuu.

**Pakastettujen ruokien lämmittäminen mikroaaltouunissa**

Noudata suositukset pakastettujen ruokien lämmityksestä mikroaaltouunissa.

Ruokalaji	Paino g	Mikroaaltoteho W	Kesto min
Ateria, annosruoka, valmisruoka, jossa 2-3 lajia	300 - 400	600	8 - 11
Keitto	400	600	8 - 10
Pataruoka	500	600	10 - 13
Lihaviipaleet tai -palat kastikkeessa, esim. gulassi	500	600	12 - 17 <sup>1</sup>
Paistokset, esim. lasagne, cannelloni	450	600	10 - 15
Lisukkeet, esim. riisi, nuudelit <sup>2</sup>	250	600	2 - 5
Lisukkeet, esim. riisi, nuudelit <sup>2</sup>	500	600	8 - 10
Vihannekset, esim. herneet, parsakaali, porkkanat <sup>3</sup>	300	600	8 - 10
Vihannekset, esim. herneet, parsakaali, porkkanat <sup>3</sup>	600	600	14 - 17
Pinaatti <sup>4</sup>	450	600	11 - 16

<sup>1</sup> Kun käännät, irrota lihanpalat toisistaan.

<sup>2</sup> Lisää ruokaan vähän nestettä.

<sup>3</sup> Lisää astiaan vettä sen verran, että sen pohja peittyy.

<sup>4</sup> Kypsennä ruoka lisäämättä vettä.

**Lämmittäminen mikroaaltouunissa**

Noudata suositukset ruokien lämmityksestä mikroaaltouunissa.

Ruokalaji	Määrä	Mikroaaltoteho W	Kesto min
Juomat <sup>1</sup>	200 ml	800	2 - 3 <sup>2,3</sup>
Juomat <sup>1</sup>	500 ml	800	3 - 4 <sup>2,3</sup>
Vauvanruoka, esim. maitopullot <sup>4</sup>	50 ml	360	n. 0,5 <sup>5,6</sup>
Vauvanruoka, esim. maitopullot <sup>4</sup>	100 ml	360	n. 1 <sup>5,6</sup>
Vauvanruoka, esim. maitopullot <sup>4</sup>	200 ml	360	1,5 <sup>5,6</sup>
Keitto 1 kuppi	200 g	600	2 - 3
Keitto 2 kuppia	400 g	600	4 - 5
Ateria, annosruoka, valmisruoka, jossa 2-3 lajia	350 - 500 g	600	4 - 8
Liha kastikkeessa <sup>7</sup>	500 g	600	8 - 11
Pataruoka	400 g	600	6 - 8

<sup>1</sup> Laita lusikka lasiin.

<sup>2</sup> Älä ylikuumenna alkoholipitoisia juomia.

<sup>3</sup> Tarkkaile ruokaa välillä.

<sup>4</sup> Lämmitä vauvanruoka ilman tuttia tai kantta.

<sup>5</sup> Sekoita ruoka aina kunnolla kuumentamisen jälkeen.

<sup>6</sup> Tarkasta ehdottomasti lämpötila.

<sup>7</sup> Irrota lihaviipaleet toisistaan.

<sup>8</sup> Lisää ruokaan vähän nestettä.

Ruokalaji	Määrä	Mikroaaltoteho W	Kesto min
Pataruoka	800 g	600	8 - 11
Vihannekset, 1 annos <sup>8</sup>	150 g	600	2 - 3
Vihannekset, 2 annosta <sup>8</sup>	300 g	600	3 - 5

<sup>1</sup> Laita lusikka lasiin.

<sup>2</sup> Älä ylikuumenna alkoholipitoisia juomia.

<sup>3</sup> Tarkkaile ruokaa välillä.

<sup>4</sup> Lämmitä vauvanruoka ilman tuttia tai kantta.

<sup>5</sup> Sekoita ruoka aina kunnolla kuumentamisen jälkeen.

<sup>6</sup> Tarkasta ehdottomasti lämpötila.

<sup>7</sup> Irrota lihaviipaleet toisistaan.

<sup>8</sup> Lisää ruokaan vähän nestettä.

## 15.4 Kypsennys

Voit kypsentää ruokia laitteella.

### Ruokien kypsennys

#### VAROITUS – Palovammavaara!

Kuumat ruoat säteilevät lämpöä. Astia voi kuumentua kuumaksi.

- Käytä aina patalappua, kun otat kuumat varusteet tai astiat uunista.

1. Tarkasta, että astia mahtuu uuniin ja pyörivä lautanen pääsee pyörimään esteettä.
2. Levitä ruoka astiaan matalaksi.
3. Peitä ruoat sopivalla kannella, lautasella tai mikrokäyttöön tarkoitettulla erikoisfoliolla.
4. Aseta astia pyörivälle lautaselle.
5. Käynnistä toiminto.
6. Anna lämmitettyjen ruokien vetäytyä vielä 2-5 minuuttia huoneenlämmössä, jotta lämpö tasaantuu.

### Kypsennys mikroaaltouunissa

Ruokalaji	Määrä	Varusteet	Mikroaaltoteho W	Kesto min	Huomautuksia
Kala, esim. fileepalat	400 g	Avoin astia	600	10-15	Lisää ruokaan vähän vettä, sitruunanmehua tai viiniä.
Vihannekset, tuoreet	250 g	Kannellinen astia	600	5-10	Leikkaa ainekset samankokoisiksi paloiksi. Lisää 100 g:aa kohden 1 - 2 rkl vettä. Sekoita ruokaa välillä.
Vihannekset, tuoreet	500 g	Kannellinen astia	600	10-15	Sekoita ruokaa välillä.
Perunat	250 g	Kannellinen astia	600	8-10	Leikkaa ainekset samankokoisiksi paloiksi. Lisää 100 g:aa kohden 1 - 2 rkl vettä. Sekoita ruokaa välillä.
Perunat	500 g	Kannellinen astia	600	11-14	Leikkaa ainekset samankokoisiksi paloiksi. Lisää 100 g:aa kohden 1 - 2 rkl vettä. Sekoita ruokaa välillä.
Perunat	750 g	Kannellinen astia	600	15-22	Leikkaa ainekset samankokoisiksi paloiksi. Lisää 100 g:aa kohden 1 - 2 rkl vettä. Sekoita ruokaa välillä.
Riisi	125 g	Kannellinen astia	<b>1.</b> 800 <b>2.</b> 180	<b>1.</b> 5-7 <b>2.</b> 12-15	Lisää kaksinkertainen määrä nestettä.
Riisi	250 g	Kannellinen astia	<b>1.</b> 800 <b>2.</b> 180	<b>1.</b> 6-8 <b>2.</b> 15-18	Lisää kaksinkertainen määrä nestettä.
Hedelmät, hilloke	500 g	Kannellinen astia	600	9-12	-
Jälkiruoat, esim. vanukas, jauheesta	500 ml	Kannellinen astia	600	6-8	Sekoita vanukas välillä huolellisesti vispilällä 2 - 3 kertaa.

## 15.5 Vinkkejä seuraavaan sulatukseen, kuumennukseen ja kypsennykseen mikrossa

Ota nämä vinkit huomioon, jotta saavutat hyvät tulokset mikrossa sulatuksessa, lämmityksessä ja kypsennyksessä.

Aihe	Vinkki
Ruoka on liian kuivaa.	<ul style="list-style-type: none"> <li>▪ Lyhennä toiminta-aikaa tai valitse matalampi mikroaaltoteho.</li> <li>▪ Peitä ruoka ja lisää enemmän nestettä.</li> </ul>

Aihe	Vinkki
Ruoka ei ole toiminta-ajan päätyttyä vielä sulanut, lämmennyt tai kypsää.	Pidennä toiminta-aikaa. Suurempiin määriin tai korkeisiin ruokiin tarvitaan enemmän aikaa.
Ruoka ei ole toiminta-ajan päätyttyä sisältä vielä valmista, mutta pinnasta jo ylikuumentunut.	<ul style="list-style-type: none"> <li>▪ Sekoita välillä.</li> <li>▪ Laske mikroaaltotehoa ja pidennä toiminta-aikaa.</li> </ul>
Liha tai lintu ei ole sulatuksen jälkeen sisältä vielä sulanut, mutta on pinnalta jo kypsä.	<ul style="list-style-type: none"> <li>▪ Laske mikroaaltotehoa.</li> <li>▪ Käännä suurikokousta sulatettavaa tuotetta useita kertoja.</li> </ul>

## 15.6 Testiruoat

Nämä yhteenvedot on laadittu tarkastusviranomaisia varten laitteen testaamisen helpottamiseksi standardin EN 60350-1:2013 tai IEC 60350-1:2011 ja normin EN 60705:2012, IEC 60705:2010 mukaan.

### Kypsennys mikroaaltouunissa

Ruokalaji	Mikroaaltoteho W	Kesto min	Huomautus
Munamaito, 750 g	1. 360 2. 90	1. 12 - 17 2. 20 - 25	Aseta pyrex-vuoka, 20 x 25 cm, pyörivälle lautaselle.
Kakkupohja	600	8 - 10	Aseta pyrex-vuoka, Ø 22 cm, pyörivälle lautaselle.
Lihamureke	600	23 - 28	Aseta pyrex-vuoka pyörivälle lautaselle.

### Sulatus mikroaaltouunissa

Suositusasetukset sulatukseen mikroaaltouunissa.

Ruokalaji	Mikroaaltoteho W	Kesto min	Huomautus
Liha	1. 180 2. 90	1. 5 - 7 2. 10 - 15	Aseta pyrex-vuoka, Ø 22 cm, pyörivälle lautaselle.

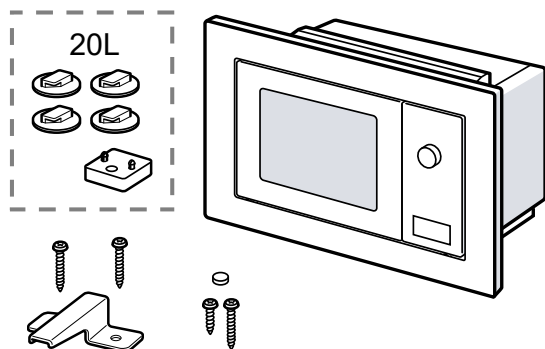
## 16 Asennusohje

Ota laitteen asennuksen yhteydessä huomioon seuraavat tiedot.



### 16.1 Toimitussisältö

Kun olet poistanut kaikki osat pakkauksesta, tarkista ettei niissä ole kuljetusvaurioita ja että kaikki osat ovat mukana.



## **⚠️ 16.2 Turvallinen asennus**

Noudata näitä turvallisuusohjeita, kun asennat laitteen.

- Turvallinen käyttö on taattu vain, kun asennus tehdään ammattitaitoisesti asennusohjeita noudattaen. Asentaja vastaa moitteettomasta toiminnasta laitteen asennuspaikassa.
- Tarkasta laite, kun olet purkanut sen pakkauksesta. Jos laitteessa on kuljetusvaurioita, älä kytke laitetta käyttöön.
- Poista paikkausmateriaali ja liimakalvot uunitilasta ja luukusta ennen laitteen käyttöönottoa.
- Älä poista kalvoa luukun sisäisivulta.
- Noudata lisäosien asennusta koskevia asennusohjeita.
- Kalusteiden, joihin laite asennetaan, pitää kestää lämpötilaa 90 °C, vieressä olevien kalusteiden etuosien vähintään lämpötilaa 65 °C.
- Älä asenna laitetta somiste- tai kalusteoven taakse. Vaarana on ylikuumeneminen.
- Tee kalusteen leikkaustyöt ennen laitteen asentamista. Poista lastut. Sähköisten rakenneosien toiminta voi häiriintyä.
- Ilman pistoketta olevien laitteiden liittäminen on sallittua vain alan ammattilaisille. Takuu ei kata virheellisestä liittämisestä johtuvia vaurioita.

### **⚠️ VAROITUS – Loukkaantumisvaara!**

Asennuksen yhteydessä voi tulla esiin teräväreunaisia osia.

- ▶ Käytä suojakäsineitä.

### **⚠️ VAROITUS – Tulipalovaara!**

Jatkojohdon ja hyväksymättömän adapterin käyttö on vaarallista.

- ▶ Älä käytä jatkojohtoja tai haaroitusrasioita.
- ▶ Jos virtajohto on liian lyhyt, ota yhteys huoltopalveluun.
- ▶ Käytä vain valmistajan hyväksymiä adaptereita.

## **16.3 Sähköliitäntä**

Jotta laitteen sähköliitäntä on turvallinen, noudata seuraavia ohjeita.

### **⚠️ VAROITUS – Sähköiskun vaara!**

Epäasianmukaiset asennukset ovat vaarallisia.

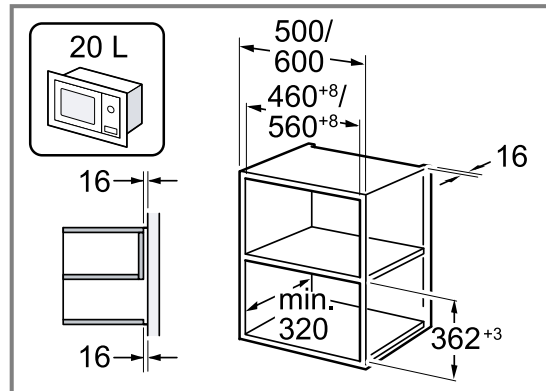
- ▶ Pistorasian paikan muuttaminen tai liitäntäjohdon vaihto on sallittua vain ammattimaiselle sähköasentajalle, jonka on noudatettava asiaankuuluvia määräyksiä.

- ▶ Laitteen saa liittää vain määräysten mukaisesti asennetun ja maadoitetun pistorasiaan.
- ▶ Jos pistokkeeseen ei pääse asennuksen jälkeen enää käsiksi, asennukseen tarvitaan joko napainen katkaisin, jonka koskettimien avautumisväli on vähintään 3 mm. Asennuksen pitää taata kosketussuoja.

## **16.4 Asennus yläkaappiin**

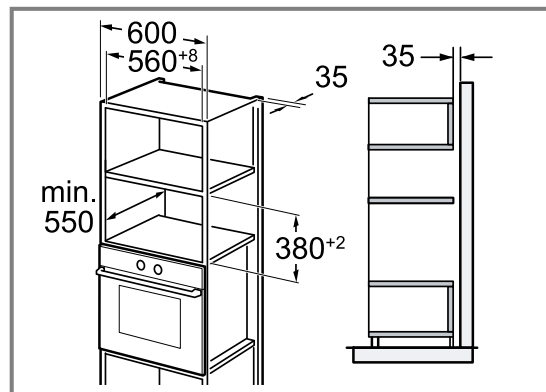
Ota huomioon asennusmitat ja turvallisuusetäisyydet yläkaapissa.

Asenna yläkaappiin vain laitteet, joiden tilavuus on 20 l.



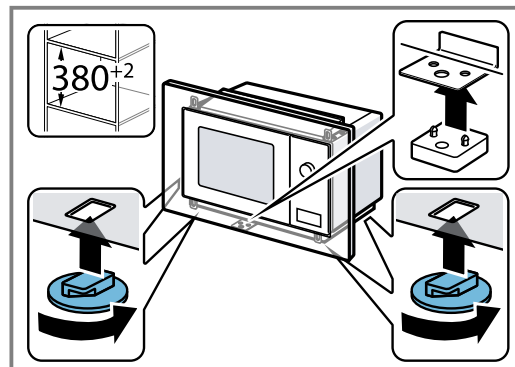
## **16.5 Asennus korkeaan kaappiin**

Ota huomioon asennusmitat ja turvallisuusetäisyydet korkeassa kaapissa.

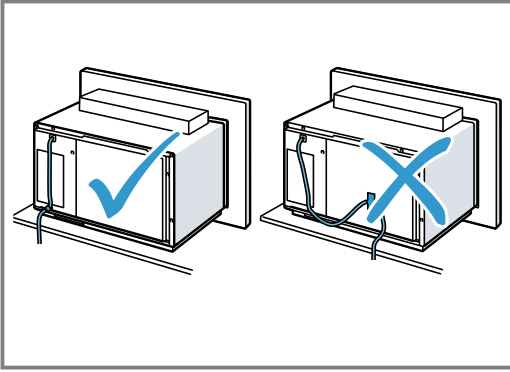


## **16.6 20 l:n laitteen alkuvalmistelut**

1. Jos kaappisyvennyksen korkeus on 380<sup>+2</sup> mm, kiinnitä jalat mikroaaltouunin pohjaan.
  - Kiinnitä välikappale kiinnityskulmaan.

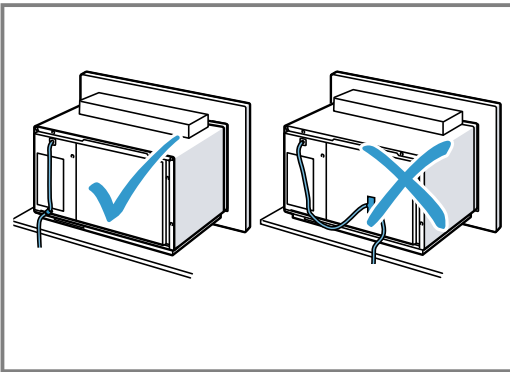


2. Ohjaa liitäntäjohto laitteen takaosaa myöten siten, että se ei kuumene, taitu tai jää puristuksiin.



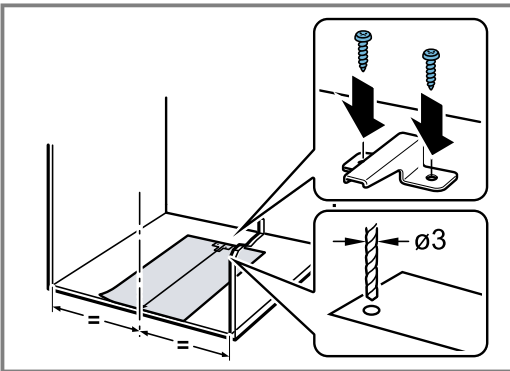
### 16.7 25 l:n laitteen alkuvalmistelut

- Ohjaa liitäntäjohto laitteen takaosaa myöten siten, että se ei kuumene, taitu tai jää puristuksiin.



### 16.8 Kalusteen alkuvalmistelut

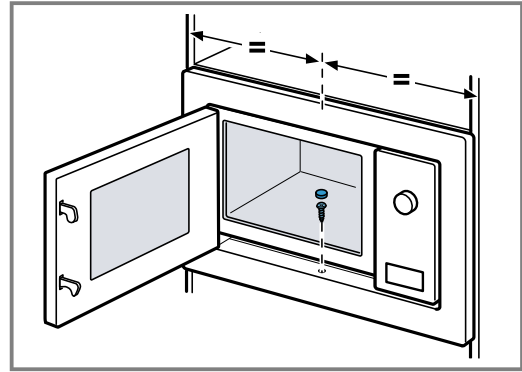
- Asenna kallistumissuoja.



### 16.9 Laitteen asentaminen

1. Kohdista laite keskelle.

2. Kiinnitä laite ruuvilla kalusteeseen.



- Jos kaappisyvennyksen korkeus on  $380^{+2}$  mm, käytä pidempää ruuvia.
- Jos kaappisyvennyksen korkeus on  $362^{+3}$  mm, käytä lyhempää ruuvia.



# Innholdsfortegnelse

## BRUKSANVISNING

1	Sikkerhet.....	41
2	Unngå materielle skader.....	44
3	Miljøvern og innsparing.....	44
4	Bli kjent med.....	45
5	Før første gangs bruk.....	46
6	Grunnleggende betjening.....	46
7	Minne.....	48
8	Programmer.....	48
9	Barnesikring.....	49
10	Grunninnstillingene.....	49
11	Rengjøring og pleie.....	50
12	Utbedring av feil.....	51
13	Avfallsbehandling.....	52
14	Kundeservice.....	52
15	Slik gjør du det.....	52
16	MONTERINGSANVISNING.....	57
16.2	Sikker montering.....	57

## 1 Sikkerhet

Følg sikkerhetsanvisningene nedenfor.

### 1.1 Generelle merknader

- Les nøye gjennom denne anvisningen.
- Oppbevar veiledningen og produktinformasjonen for senere bruk eller for en senere eier.
- Ikke koble til apparatet dersom det har transportskader.

### 1.2 Korrekt bruk

Apparater uten støpsel skal kun kobles til av autoriserte fagfolk. Garantien dekker ikke skader som skyldes feil tilkobling.

Sikkerheten under bruken er kun garantert dersom monteringen foretas forskriftsmessig i henhold til monteringsanvisningen. Installatøren er ansvarlig for at apparatet fungerer som det skal på oppstillingsstedet.

Apparatet må kun brukes:

- for å tilberede mat og drikke.
- Under tilsyn. Følg med konstant under kortvarige tilberedninger.
- i private husholdninger og i lukkede rom hjemme.
- i en høyde på 4000 m over havet

Dette apparatet svarer til standard EN 55011 hhv. CISPR 11. Det er et produkt i gruppe 2, klasse B. Gruppe 2 betyr at mikrobølgene brukes til oppvarming av matvarer. Klasse B innebærer at apparatet er egnet til bruk i private husholdninger.

### 1.3 Begrensning av brukerkretsen

Dette apparatet kan brukes av barn fra og med 8 år og av personer med redusert fysiske, sensoriske eller mentale evner eller mangel på erfaring og/eller kunnskap, dersom de blir overvåket eller har fått opplæring i en sikker bruk av apparatet og dessuten har forstått farene som kan resultere av feil bruk.

Barn må ikke få leke med apparatet.

Rengjøring og brukervedlikehold må ikke gjennomføres av barn, med mindre de er minst 15 år gamle og er under oppsyn.

Barn under 8 år må holdes unna apparatet og strømkabelen.

### 1.4 Sikker bruk

#### ADVARSEL – Brannfare!

Brennbare gjenstander som blir oppbevart i ovnsrommet kan ta fyr.

- ▶ Du må aldri oppbevare brennbare gjenstander i ovnsrommet.
- ▶ Dersom det kommer røyk, må apparat slås av, eller støpselet må trekkes ut og døren må holdes lukket, slik at eventuelle flammer kveles.

Overoppheting kan forårsake brann.

- ▶ Apparatet må aldri monteres bak en pynte- eller skapdør.

#### ADVARSEL – Forbrenningsfare!

Tilbehør og kokekar blir svært varme.

- ▶ Bruk alltid grytekluter når du tar kokekar eller tilbehør ut av ovnsrommet.

Alkoholamp kan antennes i det varme ovnsrommet.

- ▶ Bruk bare små mengder væske med høy alkoholprosent i retter.
- ▶ Åpne døren på apparatet forsiktig.

### **⚠ ADVARSEL – Fare for skålding!**

De tilgjengelige delene blir svært varme under bruk.

- ▶ Ta aldri på de varme delene.
- ▶ Hold barn på avstand.

Når apparatdøren åpnes, kan det strømme ut varm damp. Damp er ikke alltid synlig, det avhenger av temperaturen.

- ▶ Åpne døren på apparatet forsiktig.
- ▶ Hold barn på avstand.

Vann i varmt ovnsrom kan føre til at det dannes svært varm vanndamp.

- ▶ Hell aldri vann inn i et varmt ovnsrom.

### **⚠ ADVARSEL – Fare for personskade!**

Dersom glasset på apparatdøren er ripet opp, kan det sprekke.

- ▶ Ikke bruk skurende rengjøringsmidler eller skarpe metallskraper for å rengjøre glasset på ovnsdøren, ettersom de kan ripe opp overflaten.

Hengslene på apparatdøren beveger seg når døren åpnes og lukkes, og du kan klemme deg.

- ▶ Hold fingrene unna området rundt hengslene.

Sprekker, splinter eller brudd i den roterende tallerkenen av glass medfører fare.

- ▶ Aldri støt borti den roterende tallerkenen med harde gjenstander.
- ▶ Den roterende tallerkenen må behandles forsiktig.

### **⚠ ADVARSEL – Fare for elektrisk støt!**

Ukyndige reparasjoner er farlig.

- ▶ Kun opplært fagpersonell skal utføre reparasjoner på maskinen.
- ▶ Det må kun brukes originale reservedeler til reparasjon av maskinen.
- ▶ Dersom det oppstår skader på apparatets strømkabel, må den skiftes ut av produsenten, kundeservice eller av en annen kvalifisert person for å unngå at det oppstår fare.

Hvis isolasjonen på strømledningen er skadet, er dette farlig.

- ▶ La aldri strømkabelen være i kontakt med varme maskindeler eller varmekilder.
- ▶ La aldri strømkabelen komme i kontakt med skarpe spisser eller kanter.
- ▶ Du må aldri få knekk på, klemme sammen eller endre strømkabelen.

Fuktighet som trenger inn, kan forårsake elektrisk støt.

- ▶ Ikke bruk dampstråle eller høytrykksspyler for å rengjøre apparatet.

En vaskemaskin med skader eller en strømledning med skader er farlig.

- ▶ Bruk aldri apparatet hvis det har skader.
- ▶ Bruk aldri apparatet med sprukket eller knust overflate.
- ▶ Ta kontakt med kundeservice. → Side 52

### **⚠ ADVARSEL – Kvelningsfare!**

Barn kan få emballasjen over hodet eller vikle seg inn i den og kveles.

- ▶ Hold emballasjen borte fra barn.
- ▶ Barn må ikke få leke med emballasjen.

Barn kan puste inn eller svelge smådeler og bli kvalt.

- ▶ Hold smådeler borte fra barn.
- ▶ Ikke la barn leke med smådeler.

## **1.5 Mikrobølgefunksjon**

Følg sikkerhetsinstruksene når du bruker mikrobølgeovnen.

### **⚠ ADVARSEL – Brannfare!**

Ikke-forskriftsmessig bruk av apparatet er farlig og kan forårsake skader. Blant annet kan oppvarming av tøfler eller varmeputer med korn- eller krydderinnhold føre til at putene antennes, også flere timer etter oppvarming.

- ▶ Du må aldri bruke apparatet til å tørke mat eller klær.
- ▶ Du må aldri bruke apparatet til å varme opp tøfler, hveteputer, svamper, fuktige kluter og lignende.
- ▶ Apparatet er kun beregnet til tilberedning av mat og drikke.

Matvarer kan ta fyr.

- ▶ Varm aldri opp matvarer i termopakker.
- ▶ Varm aldri opp matvarer i beholdere av plast, papir eller annet brennbart materiale uten oppsyn.
- ▶ Still aldri inn en for høy mikrobølgeeffekt eller for lang mikrobølgetid. Følg anvisningene i denne bruksanvisningen.
- ▶ Tørk aldri matvarer med mikrobølgefunksjonen.
- ▶ Tin aldri opp eller varm matvarer med lavt vanninnhold, som f.eks. brød, med for høy effekt eller for lenge.

Matolje kan ta fyr.

- ▶ Varm aldri opp matolje alene med mikrobølgefunksjonen.

### ⚠ ADVARSEL – Eksplosjonsfare!

Væsker og andre næringsmidler i godt lukkede kokekar kan eksplodere.

- ▶ Varm aldri opp væsker eller andre næringsmidler i lukkede kokekar.

### ⚠ ADVARSEL – Forbrenningsfare!

Matvarer med fast skall eller skinn kan sprekke på en eksplosjonsartet måte både under og etter oppvarming.

- ▶ Kok aldri egg med skall og varm heller aldri opp hardkokte egg.
- ▶ Tilbered ikke skalldyr eller skjell.
- ▶ Ved tilberedning av speilegg eller kokte egg må du først stikke hull på eggeplommen.
- ▶ På matvarer med fast skall eller skinn, f.eks. epler, tomater, poteter eller pølser, kan skallet/skinnet sprekke. Stikk hull på skallet/skinnet før oppvarming.

Varmen fordeles ikke jevnt i barnematen.

- ▶ Varm ikke opp barnemat i lukkede kokekar.
- ▶ Ta alltid av lokket eller smokken.
- ▶ Rør godt rundt i barnematen eller rist den etter oppvarmingen.
- ▶ Kontroller temperaturen før barnet får maten.

Varme retter avgir varme. Kokekaret kan bli svært varmt.

- ▶ Bruk alltid grytekluter når du tar kokekar eller tilbehør ut av ovnsrommet.

Emballasje som er lufttett, kan sprekke.

- ▶ Følg alltid angivelsene på emballasjen.
- ▶ Bruk alltid grytekluter når du tar retter ut av ovnen.

De tilgjengelige delene blir svært varme under drift.

- ▶ Ta aldri på de varme delene.
- ▶ Hold barn på avstand.

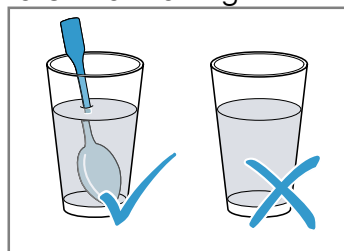
Ikke-forskriftsmessig bruk av apparatet er farlig. Tøfler, hveteputer, svamper, fuktige kluter og lignende kan føre til forbrenninger dersom de blir for varme.

- ▶ Du må aldri bruke apparatet til å tørke mat eller klær.
- ▶ Du må aldri bruke apparatet til å varme opp tøfler, hveteputer, svamper, fuktige kluter og lignende.
- ▶ Apparatet er kun beregnet til tilberedning av mat og drikke.

### ⚠ ADVARSEL – Fare for skålding!

Ved oppvarming av væske kan forsinket koking oppstå. Det betyr at koketemperaturen blir nådd uten at de typiske dampboblene stiger opp. Bare ved en ørliten rystelse av kokekaret kan den varme væsken plutselig koke kraftig over og sprute opp.

- ▶ Legg alltid en skje i kokekaret ved oppvarming av væsker. Dermed unngår du forsinket koking.



### ⚠ ADVARSEL – Fare for personskade!

Uegnede kokekar kan sprekke. Kokekar av porselen og keramikk kan ha små hull i hank og lokk. Bak disse hullene skjuler det seg hulrom. Fuktighet som er trengt inn i disse hulrommene, kan føre til at kokekaret sprekker.

- ▶ Bruk bare kokekar som er egnet for mikrobølgeovn.

Dersom kun mikrobølgefunksjonen brukes, kan kokekar og beholdere av metall eller kokekar med metalleder føre til gnistdannelse. Apparatet tar skade av det.

- ▶ Bruk aldri metallbeholdere dersom kun mikrobølgefunksjonen brukes.
- ▶ Bruk bare kokekar som er egnet for mikrobølgeovn.

### ⚠ ADVARSEL – Fare for elektrisk støt!

Apparatet arbeider under høyspenning.

- ▶ Kabinettet må aldri fjernes.

### ⚠ ADVARSEL – Fare for alvorlige helseskader!

Mangelfull rengjøring kan medføre skade på apparatets overflate. Mikrobølgeenergi kan lekke ut.

- ▶ Rengjør apparatet regelmessig og fjern matrester med en gang.
- ▶ Hold ovnsrommet og døranslaget rene til enhver tid.

Hvis ovnsdøren er skadet, kan det lekke ut mikrobølgeenergi.

- ▶ Apparatet må ikke brukes hvis ovnsdøren eller plastrammen på døren har skader.

- ▶ Ring til kundeservice.  
På apparater uten deksel lekker mikrobølgeenergi ut.

- ▶ Fjern aldri dekselet på apparatet.
- ▶ Ta kontakt med kundeservice ved vedlikeholds- og reparasjonsarbeider.

---

## 2 Unngå materielle skader

### 2.1 Generelt

#### OBS!

Hvis det er fuktighet i ovnsrommet over lengre tid, oppstår det korrosjon.

- ▶ Tørk bort kondensvann etter hver tilberedning.
- ▶ Fuktige matvarer må ikke oppbevares i lukket ovnsrom over lengre tid.
- ▶ Ikke oppbevar mat i ovnsrommet.

Hvis ovnsdøren brukes som sitteplass og oppbevaringssted, vil den bli skadet.

- ▶ Ikke sitt på, sett fra deg eller heng ting på døren.

### 2.2 Mikrobølgefunksjon

Følg disse instruksene når du bruker mikrobølgefunksjonen.

#### OBS!

Hvis metall berører veggen i ovnsrommet, oppstår det gnister som kan skade apparatet eller ødelegge glasset på innsiden av døren.

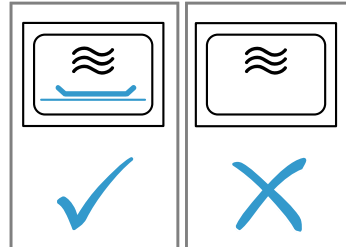
- ▶ Metall, f.eks. skjeen i glasset, må holdes minst 2 cm fra veggene i ovnsrommet og innsiden av døren.

Aluminiumsskåler kan forårsake gnister. Apparatet blir skadet av gnister som oppstår.

- ▶ Aluminiumsskåler må ikke brukes i apparatet.

Dersom apparatet brukes uten mat i ovnsrommet vil dette føre til overbelastning.

- ▶ Start aldri mikrobølgeovnen uten mat i ovnsrommet. Et unntak fra denne regelen er kortvarige tester av kokekar.



Hvis du popper popcorn flere ganger rett etter hverandre på altfor høy mikrobølgeeffekt, kan det føre til skader i ovnsrommet.

- ▶ La apparatet avkjøles i flere minutter mellom hver popping.
- ▶ Still aldri inn for høy mikrobølgeeffekt.
- ▶ Effekten skal være på maks. 600 watt.
- ▶ Popcornposen skal alltid legges på en glass tallerken.

Magnetronen blir skadet dersom bølgelederdekselet fjernes.

- ▶ Du må aldri fjerne bølgelederdekselet fra ovnen.

Dersom den gjennomsiktige folien fjernes fra innsiden av døren, vil døren bli skadet.

- ▶ Den gjennomsiktige folien må aldri fjernes fra innsiden av døren.

Væske som trenger inn i apparatet, kan skade motoren til den roterende tallerkenen.

- ▶ Følg med under tilberedningen.
- ▶ Still først inn en kort varighet, og øk den ved behov.
- ▶ Apparatet må aldri brukes uten den roterende tallerkenen.

---

## 3 Miljøvern og innsparing

### 3.1 Avfallsbehandling av emballasje

Emballasjematerialene er miljøvennlige og resirkulerbare.

- ▶ Kildesortér de enkelte komponentene etter type avfall.

### 3.2 Energisparing

Dersom du tar hensyn til disse merknadene, forbraker apparatet ditt mindre strøm.

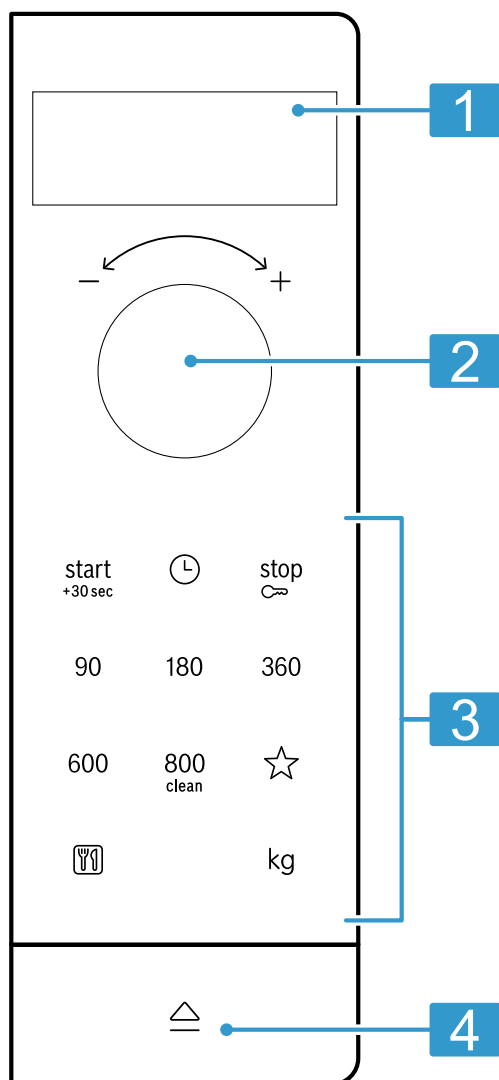
Skjul klokken i standby.

- Apparatet sparer energi i standby.

## 4 Bli kjent med

### 4.1 Betjeningsfelt

Ved hjelp av betjeningsfeltet stiller du inn alle apparatets funksjoner, og du får informasjon om driftsstatus.



<b>1</b>	Display	Vis klokkeslett eller varighet.
<b>2</b>	Dreieknapp	Still inn klokkeslett, varighet eller programautomatikk.
<b>3</b>	Knapper	Velg funksjoner.
<b>4</b>	Døråpner	Åpne døren.


#### Døråpner

Når du betjener døråpneren, spretter apparatdøren opp. Du kan åpne døren helt for hånd.

Dersom du åpner apparatdøren mens apparatet går, avbrytes den pågående prosessen. Når du lukker ovnsdøren, fortsetter ikke prosessen automatisk. Du må starte den igjen.

### 4.2 Varmetyper

Her finner du en oversikt over varmetypene. Du får anbefalinger om bruk av varmetypene.

Symbol	Navn	Bruk
90-800	Mikrobølgefunksjon	Til opptining, tilberedning og oppvarming av matvarer og væsker. Mikrobølgeeffekter: <ul style="list-style-type: none"> <li>■ 90 W</li> <li>■ 180 W</li> <li>■ 360 W</li> <li>■ 600 W</li> <li>■ 800 W</li> </ul>
	Program	Det finnes forhåndsprogrammerte innstillinger for mange retter.

### 4.3 Kjølevifte

Kjøleviften slår seg av og på etter behov. Ved bruk av mikrobølgefunksjonen forblir ovnsrommet kaldt. Likevel slår kjøleviften seg på.

**Merk:** Kjøleviften kan fortsette å gå selv om apparatet er slått av.

### 4.4 Kondensvann

Under tilberedningen kan det skilles ut kondensvann i ovnsrommet og på ovnsdøren. Kondens er normalt og har ingen negativ betydning for apparatet. Tørk bort kondensvannet etter tilberedningen.

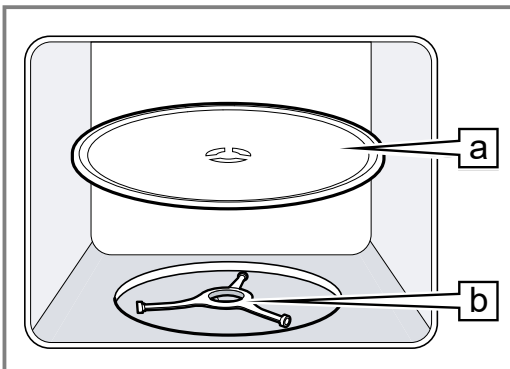
## 5 Før første gangs bruk

Utfør innstillingene for første gangs bruk. Rengjør apparatet og tilbehøret.

### 5.1 Sette inn dreietallerken

Apparatet må kun brukes når dreietallerkenen er satt inn.

- ▶ Sett dreietallerkenen  på rulleringen .



### 5.2 Rengjøre apparatet før første gangs bruk

Rengjør ovnsrommet og tilbehør før du tilbereder matretter med apparatet for første gang.

1. Påse at det ikke er noen emballasjerester, tilbehør eller andre gjenstander i ovnsrommet.
2. Rengjør de glatte flatene i ovnsrommet med en myk, fuktig klut.
3. Du kan kvitte deg med lukten av "ny ovn" ved å vaske ovnsrommet med varmt såpevann.  
→ "Rengjøring av ovnsrommet", Side 50

### 5.3 Rengjøring av tilbehøret

- ▶ Rengjør tilbehøret nøye med såpevann og en myk, fuktig klut.

### 5.4 Stille inn klokkeslett

Etter å ha blitt koblet til strømmen eller etter et strømbrudd viser displayet en oppfordring om å stille inn klokkeslettet.

1. Still inn klokkeslettet med dreieknappen.
2. Trykk på  for å stille inn klokkeslettet.

## 6 Grunnleggende betjening

### 6.1 Mikrobølgeeffekter

Her finner du en oversikt over mikrobølgeeffektrinnene og hvordan de brukes.

Mikrobølgeeffekt i watt	Bruk
90	Opptining av ømfintlige matvarer.
180	Opptining og videre steking av matvarene.

Mikrobølgeeffekt i watt	Bruk
360	Tilberedning av kjøtt og fisk og oppvarming av ømfintlige matvarer.
600	Oppvarming og tilberedning.
800	Oppvarming av væsker.

**Merk:**

Du kan stille inn mikrobølgeeffekt for en bestemt varighet:

- 800 W i 30 minutter

- 600 W i 60 minutter
- 90 W, 180 W og 360 W i 99 minutter

## 6.2 Kokekar og tilbehør som er egnet for mikrobølgeovn

For å varme opp matvarene jevnt og ikke skade apparatet må du bruke egnede kokekar og tilbehør.

**Merk:** Før du bruker kokekar med mikrobølgefunksjonen, må du se anvisningene fra produsenten. Er du i tvil, så test kokekaret.

### Egnet for mikrobølgeovn

Kokekar og tilbehør	Begrunnelse
Kokekar av ildfast og mikrobølgekompatibelt materiale: <ul style="list-style-type: none"> <li>▪ Glass</li> <li>▪ Glasskeramikk</li> <li>▪ Porselen</li> <li>▪ Temperaturbestandig plast</li> <li>▪ Helglasert keramikk uten riper</li> </ul>	Disse materialene slipper mikrobølgene gjennom. Mikrobølger skader ikke ildfaste kokekar.
Metallbestikk	<b>Merk:</b> For å unngå forsinket koking kan du bruke metallbestikk, f.eks. en skje, i glasset.

### OBS!

Hvis metall berører veggen i ovnsrommet, oppstår det gnister som kan skade apparatet eller ødelegge glasset på innsiden av døren.

- ▶ Metall, f.eks. skjeen i glasset, må holdes minst 2 cm fra veggene i ovnsrommet og innsiden av døren.

### Ikke egnet for mikrobølgeovn

Kokekar og tilbehør	Begrunnelse
Kokekar i metall	Metall slipper ikke mikrobølgene gjennom. Maten blir knapt varm.
Kokekar med pynt av gull eller sølv	Mikrobølger kan skade gull- og sølvpynt. <b>Tips:</b> Kokekaret må kun brukes dersom produsenten garanterer at det er egnet for mikrobølgeovn.

## 6.3 Teste om kokekar er egnet for mikrobølgeovn

Test om kokekaret er egnet for mikrobølgeovn ved hjelp av en kokekartest. Det er kun i forbindelse med en kokekartest at du kan bruke apparatet i mikrobølgemodus uten mat.

### ⚠ ADVARSEL – Fare for skålding!

De tilgjengelige delene blir svært varme under bruk.

- ▶ Ta aldri på de varme delene.
- ▶ Hold barn på avstand.

1. Sett det tomme kokekaret i ovnsrommet.
2. Still apparatet på maks. mikrobølgeeffekt i ½ til 1 minutt.

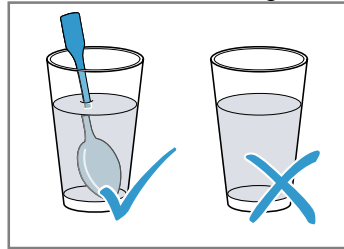
3. Start apparatet.
4. Kontroller kokekaret flere ganger:
  - Hvis kokekaret er kaldt eller lunkent, egner det seg for mikrobølgeovn.
  - Hvis kokekaret er varmt eller det oppstår gnister, må du avbryte kokekartesten. Kokekaret egner seg ikke for bruk med mikrobølgefunksjonen.

## 6.4 Innstilling av mikrobølgefunksjon

### ⚠ ADVARSEL – Fare for skålding!

Ved oppvarming av væske kan forsinket koking oppstå. Det betyr at koketemperaturen blir nådd uten at de typiske dampboblene stiger opp. Bare ved en ørliten rystelse av kokekaret kan den varme væsken plutselig koke kraftig over og sprute opp.

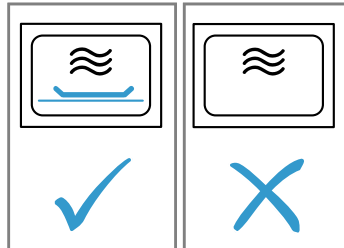
- ▶ Legg alltid en skje i kokekaret ved oppvarming av væsker. Dermed unngår du forsinket koking.



### OBS!

Dersom apparatet brukes uten mat i ovnsrommet vil dette føre til overbelastning.

- ▶ Start aldri mikrobølgeovnen uten mat i ovnsrommet. Et unntak fra denne regelen er kortvarige tester av kokekar.



**Tips:** For å utnytte apparatet optimalt kan du orientere deg etter innstillingsanbefalingene.

→ "Slik gjør du det", Side 52

1. Følg sikkerhetsinstruksene. → Side 42
2. Følg anvisningene for å unngå materielle skader. → Side 44
3. Følg anvisningene om kokekar og tilbehør som egner seg for mikrobølgeovn. → Side 47
4. Trykk på ønsket mikrobølgeeffekt.
5. Still inn ønsket varighet med dreieknappen.
6. Trykk på <sup>start</sup>+30sec.  
✓ Når tilberedningstiden er utløpt, høres et lydsignal.

**Merk:** Dersom du åpner apparatdøren mens apparatet går, avbrytes apparatet og den innstilte varigheten settes på pause. Når du vil starte apparatet igjen, lukker du ovnsdøren og trykker på <sup>start</sup>+30sec.

### Forlenge varigheten

Du kan når som helst forlenge den innstilte varigheten.

- ▶ Trykk på <sup>start</sup>+30sec.
- ✓ Varigheten forlenges med 30 sekunder.

## Endre varighet

Du kan når som helst endre varigheten.

- ▶ Still inn ønsket varighet med dreieknappen.

## Avbryte prosessen på apparatet

- ▶ Åpne apparatdøren og trykk på  $\infty^{\text{stop}}$  eller trykk to ganger på  $\infty^{\text{stop}}$ .

# 7 Minne

Med minnefunksjonen kan du lagre innstillingen for en rett og hente den frem igjen når som helst.

**Tips:** Bruk minnefunksjonen på retter som du tilbereder ofte.

## 7.1 Lagre minne

1. Trykk på ☆.
  2. Trykk på ønsket mikrobølgeeffekt.
  3. Still inn ønsket varighet med dreieknappen.
  4. Bekreft med ☆.
- ✓ Innstillingen er lagret.

# 8 Programmer

Programmene hjelper deg med å tilberede diverse retter og velger automatisk de optimale innstillingene.

## 8.1 Velge program

1. Velg program.
  2. Trykk gjentatte ganger på  $\square$ , helt til displayet viser ønsket programnummer.
  3. Trykk på kg.
- ✓ Displayet viser en foreslått vekt.
4. Still inn rettens vekt med dreieknappen.  
Hvis du ikke kan angi den nøyaktige vekten, runder du den opp eller ned.

## 8.3 Opptining med programautomatikken

Med de 4 opptiningsprogrammene kan du tine opp kjøtt, fjærkre og brød.

Program	Rett	Kokekar	Vekt i kg
P01	Kjøttdeig	Åpent	0,20-1,00
P02	Kjøttstykker	Åpent	0,20-1,00
P03	Kylling, kyllingstykker	Åpent	0,40-1,80
P04	Brød	Åpent	0,20-1,00

## Opptining av retter med programautomatikken

1. Ta matvaren ut av emballasjen.  
Bruk matvarer som er oppbevart flatt og i passende porsjoner ved -18 °C.
2. Vei matvaren.  
Du må vite vekten for å kunne stille inn programmet.
3. Legg matvarene i en flat form som egner seg til mikrobølgeovn, f.eks en glass- eller porselenstallerken.  
Ikke legg lokk på.
4. Still inn programmet. → Side 48

## 6.5 QuickStart

Du kan starte maks. mikrobølgeeffekt med et taste-trykk.

- ▶ Trykk på  $\infty^{\text{start}}$ .
- ✓ Maks. mikrobølgeeffekt startes i 30 sekunder.
- ✓ Et nytt trykk på  $\infty^{\text{start}}$  forlenger varigheten med 30 sekunder.

## 7.2 Starte minnefunksjonen

**Forutsetning:** Apparatdøren er lukket.

1. Trykk på ☆.
- ✓ De lagrede innstillingene vises i displayet.
2. Trykk på  $\infty^{\text{start}}$ .
- ✓ Når tilberedningstiden er utløpt, høres et lydsignal.

## 7.3 Avbryte prosessen på apparatet

- ▶ Åpne apparatdøren og trykk på  $\infty^{\text{stop}}$  eller trykk to ganger på  $\infty^{\text{stop}}$ .

5. Start apparatet ved å trykke på  $\infty^{\text{start}}$ .
  6. Når du hører et lydsignal under programmet, åpner du apparatdøren.
    - Del opp retten, rør om eller snu den.
    - Lukk ovnsdøren.
    - Trykk på  $\infty^{\text{start}}$ .
- ✓ Når tilberedningstiden er utløpt, høres et lydsignal.

## 8.2 Avbryte prosessen på apparatet

- ▶ Åpne apparatdøren og trykk på  $\infty^{\text{stop}}$  eller trykk to ganger på  $\infty^{\text{stop}}$ .

5. **Merk:** Når du tiner opp kjøtt og fjærkre, oppstår det væske.  
Væsken må fjernes når du vender opptiningsvarene. Den må aldri brukes videre eller komme i kontakt med andre matvarer.
6. Flate stykker og kjøttdeig skal skilles fra hverandre før hviletiden.
7. La de opptinte matvarene hvile i 10 til 30 minutter ekstra slik at temperaturen fordeler seg jevnt.  
Store kjøttstykker trenger lengre hviletid enn små.  
Ta ut innmaten av fjærkre etter hviletiden.



8. Fortsett tilberedningen av matvarene, selv om tykke kjøttstykker ev. fremdeles har en frossen kjerne.

## 8.4 Tilberede med programautomatikken

Du kan koke ris, poteter og grønnsaker med de 3 kokeprogrammene.

Program	Rett	Kokekar	Vekt i kg	Merknader
P05	Ris	Med lokk	0,05-0,20	<ul style="list-style-type: none"> <li>▪ Bruk en stor, høy form til ris.</li> <li>▪ Ikke bruk boil in bag-ris.</li> <li>▪ Bruk dobbelt til tredobbelt så mye vann per 100 g ris.</li> </ul>
P06	Poteter	Med lokk	0,15-1,00	<ul style="list-style-type: none"> <li>▪ Til koking av skrelte poteter skjærer du opp de ferske potetene i små, like store stykker.</li> <li>▪ Tilsett 1 ss vann og litt salt per 100 g poteter.</li> </ul>
P07	Grønnsaker	Med lokk	0,15-1,00	<ul style="list-style-type: none"> <li>▪ Vei ferske, vaskede grønnsaker.</li> <li>▪ Skjær grønnsakene i små, like store stykker.</li> <li>▪ Tilsett 1 ss vann per 100 g grønnsaker.</li> </ul>

### Tilberede retter med programautomatikken

1. Vei matvaren.  
Du må vite vekten for å kunne stille inn programmet.
2. Legg matvaren i et kokekar som eger seg til mikrobølgeovn og legg lokk på.
3. Tilsett den vannmengden som produsenten har oppgitt.
4. Still inn programmet. → Side 48
5. Når programmet er ferdig, rører du enda en gang rundt i matvaren.
6. La matvaren hvile i 5 til 10 minutter ekstra.  
Tilberedningsresultatene avhenger av matvarens kvalitet og beskaffenhet.

## 9 Barnesikring

Sikre apparatet slik at ikke barn utilsiktet kan slå på apparatet eller endre innstillinger på det.

### 9.1 Aktivere barnesikringen

**Forutsetning:** Apparatet er slått av.

- ▶ Trykk på  $\infty^{\text{stop}}$  i ca. 4 sekunder.

- ✓ Betjeningspanelet er sperret.
- ✓ Displayet viser **SAFE**.

### 9.2 Deaktivere barnesikringen

- ▶ Trykk på  $\infty^{\text{stop}}$  i ca. 4 sekunder.
- ✓ Betjeningsfeltet låses opp.

## 10 Grunninnstillingene

Du kan stille apparatet inn på dine behov.

### 10.1 Oversikt over grunninnstillingene

Her finner du en oversikt over grunninnstillingene og fabrikkinnstillingene. Grunninnstillingene avhenger av apparatets utstyr.




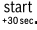
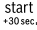


I displayet	Grunninnstilling	Valg	Beskrivelse
1	Tastelyd	OFF = av ON = på <sup>1</sup>	Aktivere eller deaktivere tastelyd <b>Merk:</b> Du kan ikke slå av tastelyden for $\text{start}_{+30\text{sec}}$ og $\text{stop}_{\infty}$ .
2	Demo-modus	OFF = av <sup>1</sup> ON = på	Apparatet er slått av. Du kan bruke knappene og visningen. Knappene fungerer ikke, slik at det f.eks. ikke kan slås på noen mikrobølgeeffekt. Det er hovedsakelig forhandlere som bruker demo-modus. Når demo-modus er aktivert, vises <b>M</b> i displayet.

<sup>1</sup> Fabrikkinnstilling (kan variere, avhengig av apparattype)

### 10.2 Endring av grunninnstillingene

**Forutsetning:** Apparatet er slått av.



1. Hold  $\text{start}_{+30\text{sec}}$  og  $\text{stop}_{\infty}$  inne i noen sekunder.
- ✓ Displayet viser 1 for første grunninnstilling.

2. Du stiller inn grunninnstillingen ved å trykke på  start  
+30sec.
- ✓ I displayet lyser det valget som er stilt inn.
3. Still inn ønsket valg med dreieknappen.
4. Du tar i bruk grunninnstillingen ved å trykke på  start  
+30sec.
5. Du forlater grunninnstillingen ved å trykke på  stop  
∞.
6. Gå til grunninnstilling 2 med dreieknappen.
7. Du stiller inn grunninnstillingen ved å trykke på  start  
+30sec.
- ✓ I displayet lyser det valget som er stilt inn.
8. Still inn ønsket valg med dreieknappen.
9. Du tar i bruk grunninnstillingen ved å trykke på  start  
+30sec.
10. Du forlater grunninnstillingen ved å trykke på  stop  
∞.
11. Du forlater grunninnstillingsmenyen ved å trykke en gang til på  stop  
∞.

**Tips:** Du kan når som helst endre innstillingen igjen.

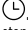

## 10.3 Endre klokkeslett

Du kan når som helst endre klokkeslettet.

1. Trykk på .
2. Still inn klokkeslettet med dreieknappen.
3. Trykk på  for å stille inn klokkeslettet.

## 10.4 Skjule klokken i standby

Du kan skjule klokken i standby.

1. Trykk på .
2. Trykk på  stop  
∞.

**Merk:** Du viser klokken igjen ved å trykke på .

# 11 Rengjøring og pleie

Rengjør og vedlikehold vaskemaskinen omhyggelig, slik at den holder seg funksjonsdyktig i lang tid.

## 11.1 Rengjøringsmiddel

Bruk kun egnede rengjøringsmidler.

### **ADVARSEL – Fare for elektrisk støt!**

Fuktighet som trenger inn, kan forårsake elektrisk støt.

- ▶ Ikke bruk dampstråle eller høytrykksspyler for å rengjøre apparatet.

### **OBS!**

Uegnede rengjøringsmidler kan skade apparatets overflater.

- ▶ Ikke bruk sterke eller skurende rengjøringsmidler.
- ▶ Ikke bruk sterkt alkoholholdige rengjøringsmidler.
- ▶ Ikke bruk harde skureputer eller vaskesvamper.
- ▶ Ikke bruk spesielt rengjøringsmiddel for rengjøring av varme overflater.
- ▶ Glassrens, glasskrape eller rengjøringsmidler for rustfritt stål må kun brukes dersom disse anbefales i rengjøringsanvisningene for den gjeldende delen.
- ▶ Vask nye svampkluter grundig før bruk.

Hvilke rensemidler som egner seg for de enkelte overflatene og delene, står i de enkelte rengjøringsanvisningene.

## 11.2 Rengjøring av apparatet

Rengjør apparatet i henhold til instruksjonene, slik at de forskjellige delene og overflatene ikke blir skadet av rengjøringen eller uegnede rensemidler.

1. Vær obs på informasjonen om rengjøringsmidlene.  
→ Side 50
2. Følg anvisningene for rengjøring av apparatets komponenter og overflater.
3. Dersom ingenting annet er oppgitt:
  - Rengjør apparatets komponenter med varmt såpevann og en myk, fuktig klut.
  - Tørk deretter over med en myk klut.

## 11.3 Rengjøring av ovnsrommet

### **OBS!**

Uforskriftsmessig rengjøring kan skade ovnsrommet.

- ▶ Ikke bruk stekeovnspray eller andre etsende rengjøringsmidler eller skuremidler.

1. Vær obs på informasjonen om rengjøringsmidlene.  
→ Side 50
2. Rengjør med varmt såpevann eller eddikvann.
3. Hvis ovnen er svært skitten, er det best å bruke stekeovnsrens.  
Ovnsrens må kun brukes i kaldt ovnsrom.  
**Tips:** For å fjerne ubehagelig lukt varmer du opp en kopp vann med et par dråper sitronsaft i 1 til 2 minutter på maks. mikrobølgeeffekt. Ha alltid en skje i koppen for å unngå forsinket koking.
4. Tørk av ovnsrommet med en myk klut.
5. La ovnsrommet tørke med døren åpen.

## 11.4 Rengjøring av fronten på apparatet

### **OBS!**

Uforskriftsmessig rengjøring kan skade fronten på apparatet.

- ▶ Ikke bruk glassrens, metallskrape eller glasskraper til rengjøringen.
- ▶ For å unngå korrosjon på fronten i rustfritt stål bør du umiddelbart fjerne kalkflekker, fettflekker, stivelsesflekker og proteinflekker.
- ▶ På flater av rustfritt stål kan det brukes egne rensemidler som er beregnet til dette.

1. Vær obs på informasjonen om rengjøringsmidlene.  
→ Side 50
2. Rengjør apparatfronten med varmt såpevann og en myk, fuktig klut.  
**Merk:** Små fargeforskjeller på fronten av apparatet kan skyldes ulike materialer, som glass, plast eller metall.
3. Påfør rengjøringsmiddel for rustfritt stål på fronten i rustfritt stål i et tynt lag med en myk klut.  
Rensemidler for rustfritt stål fås hos kundeservice eller hos en fagforhandler.
4. Tørk deretter av med en myk klut.

## 11.5 Rengjøre betjeningspanelet

### **OBS!**

Uforskriftsmessig rengjøring kan skade betjeningspanelet.

- ▶ Betjeningspanelet må aldri rengjøres dryppende vått.
- 1. Vær obs på informasjonen om rengjøringsmidlene.  
→ Side 50
- 2. Tørk av betjeningspanelet med en mikrofiberklut eller en myk, fuktig klut.
- 3. Tørk deretter av med en myk klut.

## 11.6 Rengjøring av tilbehøret

1. Vær obs på informasjonen om rengjøringsmidlene.  
→ Side 50
2. Myk opp fastbrente matrester med en myk, fuktig oppvaskklut og varmt såpevann.
3. Rengjør tilbehøret med varmt såpevann og en myk, fuktig klut eller en oppvaskbørste.
4. Tørk deretter av med en myk klut.

## 11.7 Rengjøre glassrutene

### OBS!

Uforskriftsmessig rengjøring kan skade dørrutene.

- ▶ Ikke bruk glasskrape.

1. Vær obs på informasjonen om rengjøringsmidlene.  
→ Side 50

2. Rengjør glassrutene med en myk, fuktig klut og glassrens.  
**Merk:** Skygger som ser ut som striper i glassrutene i døren, er lysreflekser fra ovnsromsbelysningen.
3. Tørk deretter av med en myk klut.

## 11.8 Rengjøringshjelp

Rengjøringshjelpen er et raskt alternativ til å rengjøre ovnsrommet innimellom. Rengjøringshjelpen bløter opp smuss ved fordampning av såpevann. Etterpå er det lettere å fjerne smusset.

### Stille inn rengjøringshjelp

1. Tilsett noen dråper oppvaskmiddel i en kopp med vann.
2. Legg en teskje i koppen for å unngå forsinket koking.
3. Still koppen midt i ovnsrommet.
4. Trykk på  $\overset{800}{\text{clean}}$  i ca. 4 sekunder.
5. Trykk på  $\overset{\text{start}}{\text{+30sec.}}$ .
- ✓ Når tilberedningstiden er utløpt, høres et lydsignal.
6. Tørk av ovnsrommet med en myk klut.
7. La ovnsrommet tørke med døren åpen.

# 12 Utbedring av feil

Du kan selv utbedre små feil på apparatet. Benytt deg av informasjonen om feilsøking før du tar kontakt med kundeservice. På den måten unngår du unødige kostnader.

## ADVARSEL – Fare for personskade!

Ukyndige reparasjoner er farlig.

- ▶ Kun opplært fagpersonell skal utføre reparasjoner på apparatet.
- ▶ Ta kontakt med kundeservice dersom apparatet er defekt.

## ADVARSEL – Fare for elektrisk støt!

Ukyndige reparasjoner er farlig.

- ▶ Kun opplært fagpersonell skal utføre reparasjoner på maskinen.
- ▶ Det må kun brukes originale reservedeler til reparasjon av maskinen.
- ▶ Dersom det oppstår skader på apparatets strømkabel, må den skiftes ut av produsenten, kundeservice eller av en annen kvalifisert person for å unngå at det oppstår fare.

## 12.1 Funksjonsfeil

Feil	Årsak og feilsøking
Apparatet virker ikke.	Støpselet på strømledningen er ikke satt i. ▶ Koble apparatet til strømmettet.
	Sikringen er defekt. ▶ Kontroller sikringen i sikringsskapet.
	Svikt på strømforsyningen. ▶ Kontroller om lyset i rommet eller andre apparater i rommet virker.
	Funksjonsfeil 1. Slå av sikringen i sikringsskapet. 2. Slå på sikringen igjen etter ca. 10 sekunder. 3. Kontakt kundeservice dersom funksjonsfeilen oppstår på nytt.
	Døren er ikke helt lukket. ▶ Kontroller om det har satt seg fast fremmedlegemer eller matrester i døråpningen.
Rettene blir saktere varme enn før.	Mikrobølgeeffekten er stilt inn for lavt. ▶ Still inn høyere mikrobølgeeffekt.

Feil	Årsak og feilsøking
Rettene blir saktere varme enn før.	Det er lagt inn en større mengde enn vanlig. ▶ Still inn lengre varighet. Til dobbelt mengde trenger du dobbelt så mye tid.
Dreietallerkenen skraper eller sliper.	Maten er kaldere enn vanlig. ▶ Snu maten eller rør om innimellom.
Mikrobølgefunksjonen avbrytes.	Det er smuss eller fremmedlegemer rundt drivmekanismen til dreietallerkenen. ▶ Rengjør rulleringen og fordypningen i ovnsrommet.
	Apparatet har en feil. ▶ Ring kundeservice hvis denne feilen skulle oppstå flere ganger.

## 13 Avfallsbehandling

Her får du vite hvordan du korrekt kvitter deg med gamle apparater.

### 13.1 Avfallsbehandling av gammelt apparat

Med miljøvennlig avfallsbehandling kan verdifulle råstoffer gjenvinnes.

- ▶ Kaste apparatet på en miljøvennlig måte.  
Du kan innhente informasjon om aktuelle muligheter for avfallsbehandling hos en spesialisert forhandler eller hos kommuneadministrasjonen der du bor.



Dette apparatet er klassifisert i henhold til det europeiske direktivet 2012/19/EU om avhending av elektrisk- og elektronisk utstyr (waste electrical and electronic equipment – WEEE).

Direktivet angir rammene for innlevering og gjenvinning av innbytteprodukter.

## 14 Kundeservice

Hvis du har spørsmål om bruken, hvis du ikke selv kan utbedre en feil på apparatet, eller hvis apparatet må repareres, må du henvende deg til vår kundeservice.

Du får detaljert informasjon om garantitid og garantivilkår i ditt land hos vår kundeservice, din forhandler eller på våre nettsider.

Når du tar kontakt med kundeservice, trenger du produktnummer (E-Nr.) og produksjonsnummer (FD) for apparatet.

Kontaktinformasjonen for kundeservice finner du i den vedlagte kundeserviceoversikten eller på våre nettsider.

### 14.1 Produktnummer (E-Nr.) og produksjonsnummer (FD)

Du finner produktnummeret (E-Nr.) og produksjonsnummeret (FD) på apparatets typeskilt.

Typeskiltet med disse numrene ser du når du åpner apparatdøren.

Du kan skrive ned opplysningene, slik at du har data for apparatet og telefonnummeret til kundeservice raskt tilgjengelig når du trenger dem.

## 15 Slik gjør du det

Her finner du passende tilbehør og kokekar samt de beste innstillingene til de forskjellige rettene. Vi har tilpasset anbefalingene optimalt til apparatet.

### 15.1 Slik går du frem på best mulig måte

Her får du vite hvordan du helst bør gå frem skritt for skritt for å utnytte de anbefalte innstillingene ideelt. Du får opplysninger om mange retter med informasjon og tips om hvordan du bruker og stiller inn apparatet ideelt for hånd.

#### ADVARSEL – Forbrenningsfare!

Varme retter avgir varme. Kokekaret kan bli svært varmt.

- ▶ Bruk alltid grytekluter når du tar kokekar eller tilbehør ut av ovnsrommet.

**Merk:** Tidsangivelsene i tabellene er veiledende og avhenger av matvarenes kvalitet og beskaffenhet.

1. Tilbehør som du ikke trenger, skal tas ut av ovnsrommet før du bruker apparatet.
2. Velg en rett fra innstillingsanbefalingene.
3. Legg retten i et egnet kokekar.  
→ "Kokekar og tilbehør som er egnet for mikrobølgeovn", Side 47
4. Sett kokekaret på dreietallerkenen.
5. Still inn apparatet i henhold til innstillingsanbefalingene.  
Innstillingsanbefalingene inneholder ofte tidsangivelser. Still først inn den korteste varigheten. Forleng varigheten ved behov. Dersom det er oppgitt 2 mikrobølgeeffekter og varigheter i tabellene, skal du først stille inn den første mikrobølgeeffekten og varigheten og den andre etter signalet.

**Tips:** Dersom du ønsker å tilberede andre mengder enn dem som står oppgitt i tabellene, stiller du inn omtrent dobbelt varighet for dobbelt mengde.

## 15.2 Opptining

Du kan bruke apparatet til å tine opp dypfryste matvarer.

### Opptining av matvarer

1. Legg frysevarene i en flat skål på dreietallerkenen. Ømfintlige stykker som bein og vinger på kylling eller fettpartier på stek eller biff kan dekkes til med et lite stykke aluminiumsfolie. Folien må ikke berøre ovnsveggene.
2. Start apparatet.

Etter halvparten av opptiningstiden kan du ta av aluminiumsfolien.

3. **Merk:** Når du tiner opp kjøtt og fjærkre, oppstår det væske. Væsken må fjernes når du vender opptiningsvarene. Den må aldri brukes videre eller komme i kontakt med andre matvarer.
4. Snu eller rør i maten én til to ganger mens den tines. Store stykker bør snus flere ganger.
5. For at temperaturen skal fordele seg jevnt, bør du la de opptinte varene hvile i ca. 10 til 20 minutter i romtemperatur. På fjærkre kan du ta ut innmaten. Du kan begynne å tilberede kjøtt selv om kjernen fortsatt er frossen.

### Opptining med mikrobølgefunksjon

Følg innstillingsanbefalingene for opptining av dypfryste retter med mikrobølgefunksjonen.

Rett	Vekt i g	Mikrobølgeeffekt i W	Varighet i min
Kjøtt, hele stykker av okse, kalv eller svin med og uten bein	800	1. 180 2. 90	1. 15 2. 10 - 20
Kjøtt, hele stykker av okse, kalv eller svin med og uten bein	1000	1. 180 2. 90	1. 20 2. 15 - 25
Kjøtt, hele stykker av okse, kalv eller svin med og uten bein	1500	1. 180 2. 90	1. 30 2. 20 - 30
Kjøtt i stykker eller skiver av okse, kalv eller svin	200	1. 180 2. 90	1. 2 <sup>1</sup> 2. 4 - 6
Kjøtt i stykker eller skiver av okse, kalv eller svin	500	1. 180 2. 90	1. 5 <sup>1</sup> 2. 5 - 10
Kjøtt i stykker eller skiver av okse, kalv eller svin	800	1. 180 2. 90	1. 8 <sup>1</sup> 2. 10 - 15
Kjøttdeig, blandet <sup>2, 3</sup>	200	90	10 <sup>4</sup>
Kjøttdeig, blandet <sup>2, 3</sup>	500	1. 180 2. 90	1. 5 <sup>4</sup> 2. 10 - 15
Kjøttdeig, blandet <sup>2, 3</sup>	800	1. 180 2. 90	1. 8 <sup>4</sup> 2. 10 - 20
Fjærkre eller stykker av fjærkre <sup>5</sup>	600	1. 180 2. 90	1. 8 2. 10 - 20
Fjærkre eller stykker av fjærkre <sup>5</sup>	1200	1. 180 2. 90	1. 15 2. 10 - 20
Fiskefilet, fiskekotelett eller fiskeskiver <sup>5</sup>	400	1. 180 2. 90	1. 5 2. 10 - 15
Grønnsaker, f.eks. erter	300	180	10 - 15
Bær, f.eks. bringebær <sup>5</sup>	300	180	7 - 10 <sup>6</sup>
Bær, f.eks. bringebær <sup>5</sup>	500	1. 180 2. 90	1. 8 <sup>6</sup> 2. 5 - 10
Myke opp smør <sup>7</sup>	125	1. 180 2. 90	1. 1 2. 2 - 3

<sup>1</sup> Skill tinte deler fra hverandre ved vending.

<sup>2</sup> Frys rettene i flat tilstand.

<sup>3</sup> Fjern det allerede opptinte kjøttet.

<sup>4</sup> Vend retten flere ganger.

<sup>5</sup> Skill tinte deler fra hverandre.

<sup>6</sup> Rør forsiktig om i retten av og til.

<sup>7</sup> Fjern emballasjen helt.

<sup>8</sup> Bare egnet for kaker uten glasur, fløte, gelatin eller krem.

<sup>9</sup> Skill kakestykkene fra hverandre.

no Slik gjør du det

Rett	Vekt i g	Mikrobølgeeffekt i W	Varighet i min
Myke opp smør <sup>7</sup>	250	1. 180 2. 90	1. 1 2. 3 - 4
Brød, helt	500	1. 180 2. 90	1. 6 2. 5 - 10
Brød, helt	1000	1. 180 2. 90	1. 12 2. 10 - 20
Kake, tørr, f.eks. formkake <sup>8,9</sup>	500	90	10 - 15
Kake, tørr, f.eks. formkake <sup>8,9</sup>	750	1. 180 2. 90	1. 5 2. 10 - 15
Kake, saftig, f.eks. fruktkake, ostekake <sup>8</sup>	500	1. 180 2. 90	1. 5 2. 15 - 20
Kake, saftig, f.eks. fruktkake, ostekake <sup>8</sup>	750	1. 180 2. 90	1. 7 2. 15 - 20

<sup>1</sup> Skill tinte deler fra hverandre ved vending.

<sup>2</sup> Frys rettene i flat tilstand.

<sup>3</sup> Fjern det allerede opptinte kjøttet.

<sup>4</sup> Vend retten flere ganger.

<sup>5</sup> Skill tinte deler fra hverandre.

<sup>6</sup> Rør forsiktig om i retten av og til.

<sup>7</sup> Fjern emballasjen helt.

<sup>8</sup> Bare egnet for kaker uten glasur, fløte, gelatin eller krem.

<sup>9</sup> Skill kakestykkene fra hverandre.

### 15.3 Oppvarming

Du kan bruke apparatet til å varme opp retter.

#### Varme opp mat

#### **⚠ ADVARSEL – Forbrenningsfare!**

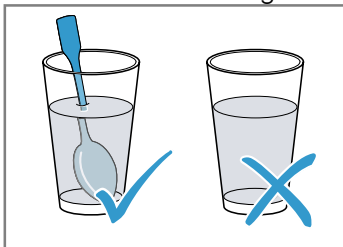
Varmeretter avgir varme. Kokekaret kan bli svært varmt.

- Bruk alltid grytekluter når du tar kokekar eller tilbehør ut av ovnsrommet.

#### **⚠ ADVARSEL – Fare for skålding!**

Ved oppvarming av væske kan forsinket koking oppstå. Det betyr at koketemperaturen blir nådd uten at de typiske dampboblene stiger opp. Bare ved en ørliten rystelse av kokekaret kan den varme væsken plutselig koke kraftig over og sprute opp.

- Legg alltid en skje i kokekaret ved oppvarming av væsker. Dermed unngår du forsinket koking.



#### **OBS!**

Hvis metall berører veggen i ovnsrommet, oppstår det gnister som kan skade apparatet eller ødelegge glasset på innsiden av døren.

- Metall, f.eks. skjeen i glasset, må holdes minst 2 cm fra veggene i ovnsrommet og innsiden av døren.
1. Ta ferdigretter ut av emballasjen og legg dem i et kokekar som egner seg til mikrobølgeovn.
  2. Fordel maten flatt i kokekaret.
  3. Dekk til maten med et passende lokk, en tallerken eller spesialfolie for mikrobølgeovn.
  4. Start apparatet.
  5. Snu maten flere ganger eller rør om i den innimellom.  
Ulike ingredienser i retten kan varmes opp med forskjellig hastighet.
  6. Kontroller temperaturen.
  7. For at temperaturen skal fordele seg jevnt, bør du la de oppvarmede rettene hvile i 2–5 minutter i romtemperatur.

**Varme opp dypfryste varer med mikrobølgefunksjonen**

Følg innstillingsanbefalingene for oppvarming av dypfryste retter med mikrobølgefunksjonen.

Rett	Vekt i g	Mikrobølgeeffekt i W	Varighet i min
Meny, porsjonsrett, ferdigrett med 2–3 komponenter	300 - 400	600	8 - 11
Suppe	400	600	8 - 10
Gryterett	500	600	10 - 13
Kjøttskiver eller kjøttstykker i saus, f.eks. gulasj	500	600	12 - 17 <sup>1</sup>
Gratenger, f.eks. lasagne, cannelloni	450	600	10 - 15
Tilbehør, f.eks. ris, pasta <sup>2</sup>	250	600	2 - 5
Tilbehør, f.eks. ris, pasta <sup>2</sup>	500	600	8 - 10
Grønnsaker, f.eks. erter, brokkoli, gulrøtter <sup>3</sup>	300	600	8 - 10
Grønnsaker, f.eks. erter, brokkoli, gulrøtter <sup>3</sup>	600	600	14 - 17
Spinatstuing <sup>4</sup>	450	600	11 - 16

<sup>1</sup> Skill kjøttstykkene fra hverandre under omrøringen.

<sup>2</sup> Tilsett litt væske til retten.

<sup>3</sup> Dekk bunnen av kokekaret med vann.

<sup>4</sup> Tilbered retten uten å tilsette vann.

**Oppvarming med mikrobølgefunksjon**

Følg innstillingsanbefalingene for oppvarming med mikrobølgefunksjonen.

Rett	Mengde	Mikrobølgeeffekt i W	Varighet i min
Drikkevarer <sup>1</sup>	200 ml	800	2 - 3 <sup>2,3</sup>
Drikkevarer <sup>1</sup>	500 ml	800	3 - 4 <sup>2,3</sup>
Babymat, f.eks. tåteflasker <sup>4</sup>	50 ml	360	ca. 0,5 <sup>5,6</sup>
Babymat, f.eks. tåteflasker <sup>4</sup>	100 ml	360	ca. 1 <sup>5,6</sup>
Babymat, f.eks. tåteflasker <sup>4</sup>	200 ml	360	1,5 <sup>5,6</sup>
Suppe, 1 kopp	200 g	600	2 - 3
Suppe, 2 kopper	400 g	600	4 - 5
Meny, porsjonsrett, ferdigrett med 2–3 komponenter	350 - 500 g	600	4 - 8
Kjøtt i saus <sup>7</sup>	500 g	600	8 - 11
Gryterett	400 g	600	6 - 8
Gryterett	800 g	600	8 - 11
Grønnsaker, 1 porsjon <sup>8</sup>	150 g	600	2 - 3
Grønnsaker, 2 porsjoner <sup>8</sup>	300 g	600	3 - 5

<sup>1</sup> Legg en skje i glasset.

<sup>2</sup> Alkoholholdige drikker må ikke overopphetes.

<sup>3</sup> Kontroller retten innimellom.

<sup>4</sup> Babymat varmes opp uten smokk eller lokk.

<sup>5</sup> Husk alltid å riste retten godt etter oppvarming.

<sup>6</sup> Temperaturen må alltid kontrolleres.

<sup>7</sup> Skill kjøttskivene fra hverandre.

<sup>8</sup> Tilsett litt væske til retten.

**15.4 Tilberede**

Du kan bruke apparatet til å tilberede retter.

**Tilberedning av matretter****⚠ ADVARSEL – Forbrenningsfare!**

Varmeretter avgir varme. Kokekaret kan bli svært varmt.

► Bruk alltid grytekluter når du tar kokekar eller tilbehør ut av ovnsrommet.

1. Kontroller om kokekaret passer inn i ovnsrommet og om dreietallerkenen kan rotere uhindret.
2. Fordel maten flatt i kokekaret.
3. Dekk til maten med et passende lokk, en tallerken eller spesialfolie for mikrobølgeovn.
4. Sett kokekaret på dreietallerkenen.
5. Start apparatet.

no Slik gjør du det

6. For at temperaturen skal fordele seg jevnt, bør du la de oppvarmede rettene hvile i 2–5 minutter i romtemperatur.

### Tilberedning med mikrobølgefunksjon

Rett	Mengde	Tilbehør	Mikrobølgeeffekt i W	Varighet i min	Merknader
Fisk, f.eks. filetstykker	400 g	Åpent kokekar	600	10-15	Tilsett litt vann, sitronsaft eller vin til retten.
Grønnsaker, friske	250 g	Kokekar med lokk	600	5-10	Skjær ingrediensene i like store stykker. Tilsett 1 til 2 ss vann per 100 g. Rør om i retten innimellom.
Grønnsaker, friske	500 g	Kokekar med lokk	600	10-15	Rør om i retten innimellom.
Poteter	250 g	Kokekar med lokk	600	8-10	Skjær ingrediensene i like store stykker. Tilsett 1 til 2 ss vann per 100 g. Rør om i retten innimellom.
Poteter	500 g	Kokekar med lokk	600	11-14	Skjær ingrediensene i like store stykker. Tilsett 1 til 2 ss vann per 100 g. Rør om i retten innimellom.
Poteter	750 g	Kokekar med lokk	600	15-22	Skjær ingrediensene i like store stykker. Tilsett 1 til 2 ss vann per 100 g. Rør om i retten innimellom.
Ris	125 g	Kokekar med lokk	1. 800 2. 180	1. 5-7 2. 12-15	Tilsett dobbelt mengde væske.
Ris	250 g	Kokekar med lokk	1. 800 2. 180	1. 6-8 2. 15-18	Tilsett dobbelt mengde væske.
Frukt, kompott	500 g	Kokekar med lokk	600	9-12	-
Dessert, f.eks. pudding, pulver	500 ml	Kokekar med lokk	600	6-8	Rør godt rundt i puddingen med vispen 2–3 ganger underveis.

### 15.5 Tips for neste opptining, oppvarming og tilberedning med mikrobølgefunksjon

Følg disse tipsene for å få gode resultater ved opptining, oppvarming og tilberedning med mikrobølgefunksjonen.

Ønske/problem	Tips
Maten er for tørr.	<ul style="list-style-type: none"><li>▪ Forkort varigheten eller bruk lavere mikrobølgeeffekt.</li><li>▪ Dekk til maten og tilsett mer væske.</li></ul>

Ønske/problem	Tips
Når tiden er utløpt, er maten fremdeles ikke ordentlig tint, oppvarmet eller ferdig tilberedt.	Forleng varigheten. Større mengder og høye retter krever lengre tilberedningstid.
Når tilberedningstiden er utløpt, er maten overopphetet, men fortsatt ikke ferdig i midten.	<ul style="list-style-type: none"><li>▪ Rør om av og til.</li><li>▪ Reduser mikrobølgeeffekten og forleng varigheten.</li></ul>
Etter opptining er det røde eller hvite kjøttet stekt i kantene, men ikke helt tint i midten.	<ul style="list-style-type: none"><li>▪ Reduser mikrobølgeeffekten.</li><li>▪ Store varer bør snus flere ganger under opptiningen.</li></ul>

### 15.6 Testretter

Disse oversiktene er laget for kontrollorganer slik at det skal bli lettere å teste apparatet iht. EN 60350-1:2013 eller IEC 60350-1:2011 og standarden EN 60705:2012, IEC 60705:2010.



**Tilberedning med mikrobølgefunksjon**

Rett	Mikrobølgeeffekt i W	Varighet i min	Tips
Eggedosis med melk, 750 g	1. 360 2. 90	1. 12 - 17 2. 20 - 25	Plasser pyrexformen, 20 x 25 cm, på dreietallerkenen.
Sukkerbrød	600	8 - 10	Plasser pyrexformen, diam. 22 cm, på dreietallerkenen.
Kjøttpudding	600	23 - 28	Sett pyrex-formen på dreietallerkenen.

**Opptining med mikrobølgefunksjon**

Innstillingsanbefalinger for tining med mikrobølgefunksjon.

Rett	Mikrobølgeeffekt i W	Varighet i min	Tips
Kjøtt	1. 180 2. 90	1. 5 - 7 2. 10 - 15	Plasser pyrexformen, diam. 22 cm, på dreietallerkenen.

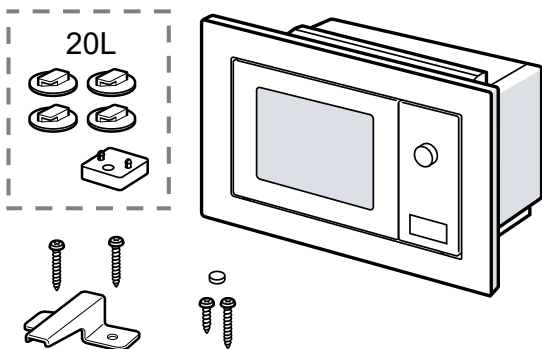
## 16 Monteringsanvisning

Vær obs på disse opplysningene når apparatet skal monteres.



### 16.1 I denne pakken

Etter fjerning av emballasjen må du kontrollere alle delene med henblikk på transportskader og forvisse deg om at ingen deler mangler.



### **⚠** 16.2 Sikker montering

Følg sikkerhetsinstruksene når du monterer apparatet.

- Sikkerheten under bruken er kun garantert dersom monteringen foretas forskriftsmessig i henhold til monteringsanvisningen. Installatøren er ansvarlig for at apparatet fungerer som det skal på oppstillingsstedet.
- Kontroller apparatet etter at det er pakket ut. Ikke koble til apparatet hvis det er blitt skadet under transport.

- Fjern all emballasje inkl. folie fra ovnsrommet og apparatdøren før apparatet tas i bruk.
- Den gjennomsiktige folien må aldri fjernes fra innsiden av døren.
- Følg veiledningen ved montering av tilbehør.
- Innbyggingsskapet må tåle opptil 90 °C, tilgrensende skapfronter opptil 65 °C.
- Apparatet må ikke monteres bak en pyntedør eller skapdør. Det er fare for overoppheting.
- Fullfør utskjæringene i skapet før apparatet settes inn. Fjern spon. Elektriske komponenter kan fungere dårligere.
- Apparatet uten støpsel skal kun kobles til av autoriserte fagfolk. Garantien dekker ikke skader som skyldes feil tilkobling.

#### **⚠ ADVARSEL – Fare for personskade!**

Deler som er tilgjengelige under montering, kan ha skarpe kanter.

- ▶ Bruk vernehansker.

#### **⚠ ADVARSEL – Brannfare!**

Det er farlig å bruke en forlenget strømkabel og ikke godkjent adapter.

- ▶ Ikke bruk forlengelseskabler eller strømskinner.
- ▶ Ta kontakt med kundeservice dersom strømkabelen er for kort.
- ▶ Bruk kun adaptere som produsenten har godkjent.

### 16.3 Elektrisk tilkobling

For å koble apparatet til strømmen på en sikker måte må du følge disse anvisningene.

#### **⚠ ADVARSEL – Fare for elektrisk støt!**

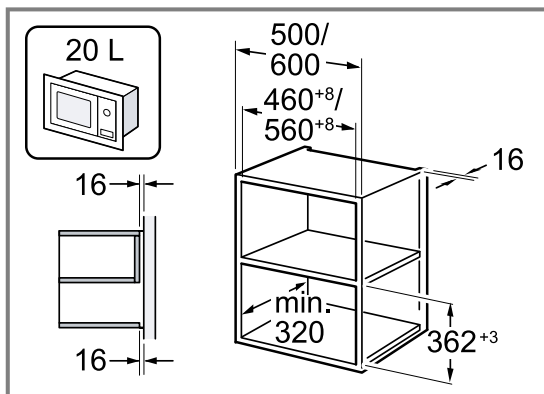
Ukyndige installasjoner er farlig.

- ▶ Montering av stikkontakt eller utskifting av tilkoblingsledning må kun foretas av elektriker, og alle gjeldende regler og forskrifter må følges.
- ▶ Apparatet må kun kobles til en forskriftsmessig installert, jordet stikkontakt.
- ▶ Dersom støpselet ikke er tilgjengelig etter montering, må det installeres en flerpolet skillebryter med en kontaktavstand på minst 3 mm. Montering må ikke gå ut over berøringsbeskyttelsen.

### 16.4 Innbygging i overskap

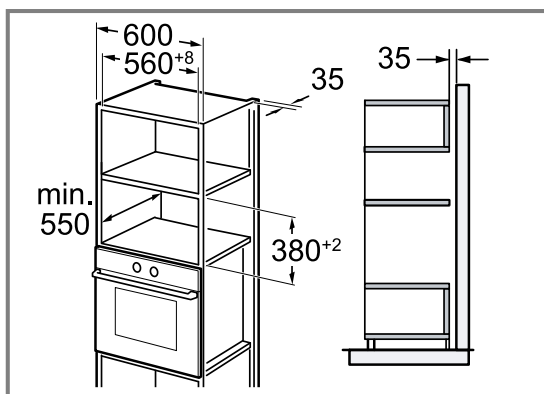
Overhold innbyggingsmålene og sikkerhetsavstandene i overskapet.

Det er kun apparater på 20 l som kan bygges inn i overskap.



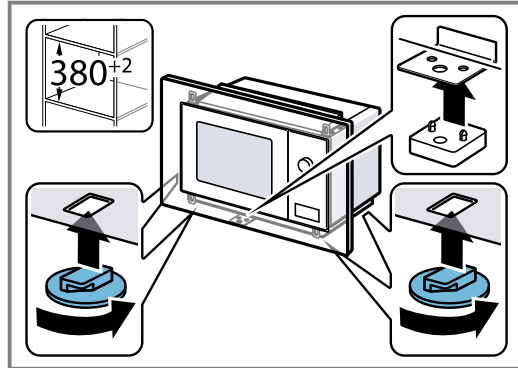
### 16.5 Innbygging i høyskap

Overhold innbyggingsmålene og sikkerhetsavstandene i høyskapet.

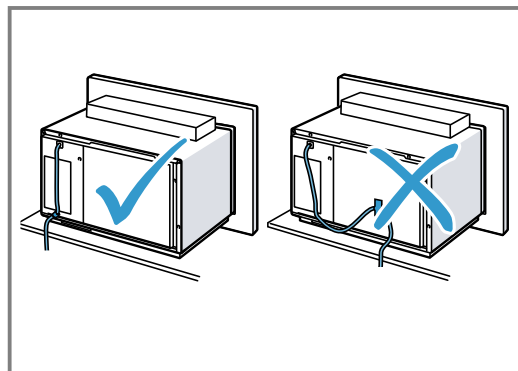


### 16.6 Klargjøre 20-litersapparat

1. Ved skapnisje på  $380^{+2}$  mm høyde skal føttene festes til bunnen av mikrobølgeovnen.
  - Fest avstandsholderen til festevinkelen.

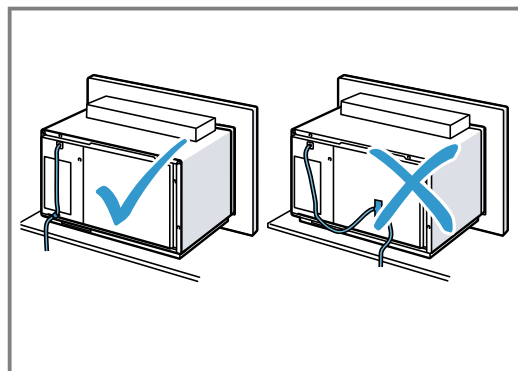


2. Legg strømledningen bak apparatet slik at den ikke blir varm eller kommer i knekk eller klem.



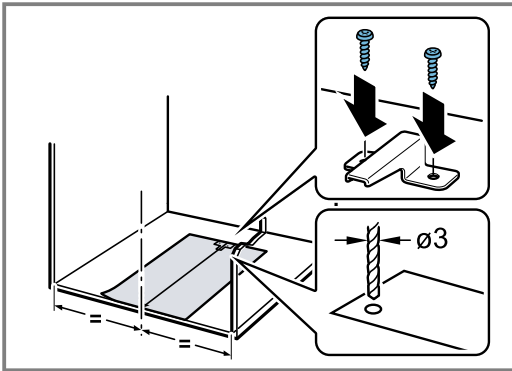
### 16.7 Klargjøre 25-litersapparat

- ▶ Legg strømledningen bak apparatet slik at den ikke blir varm eller kommer i knekk eller klem.



## 16.8 Klargjøre innbyggingsskapet

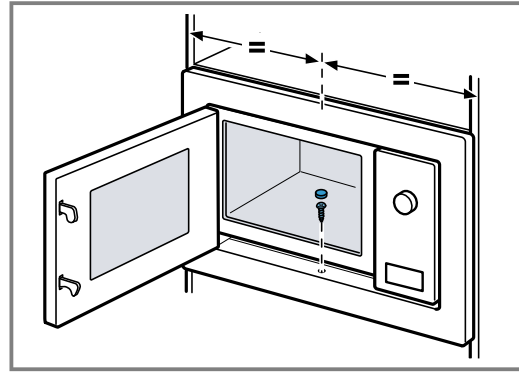
- ▶ Monter tipsikringen.



## 16.9 Montering av apparatet

1. Sentrer apparatet.

2. Skru apparatet fast til kjøkkenelementet.



- Ved skapnisje på  $380^{+2}$  mm høyde skal du bruke den lengste skruen.
- Ved skapnisje på  $362^{+3}$  mm høyde skal du bruke den korteste skruen.

# Innehållsförteckning

## BRUKSANVISNING

1	Säkerhet.....	60
2	Förhindrande av sakskador .....	62
3	Miljöskydd och sparsamhet .....	63
4	Lär känna.....	64
5	Före första användningen .....	65
6	Användningsprincip .....	65
7	Memory .....	67
8	Program .....	67
9	Barnspärr.....	68
10	Grundinställningar .....	68
11	Rengöring och skötsel .....	69
12	Avhjälpning av fel .....	70
13	Avfallshantering.....	71
14	Kundtjänst .....	71
15	Så här lyckas du.....	71
16	MONTERINGSANVISNING .....	75
16.2	Säker montering.....	76



## 1 Säkerhet

Följ säkerhetsanvisningarna nedan.

### 1.1 Allmänna anvisningar

- Läs igenom anvisningen noga.
- Förvara bruksanvisningen och produktinformationen för senare användning eller till nästa ägare.
- Anslut inte enheten om den har transportskador.

### 1.2 Användning för avsett ändamål

Det är bara behörig elektriker som får göra fast anslutning av enheten. Skador pga. felanslutning omfattas inte av garantin. Säker användning av enheten kräver fackmässig montering enligt monteringsanvisningen. Installatören ansvarar för en felfri funktion på uppställningsplatsen.

Använd bara enheten:

- för att tillaga mat och dryck.

- under uppsikt. Håll oavbruten uppsikt vid korta tillagningar.
- i privata hushåll och i slutna utrymmen i hemmiljö.
- upp till max. 4000°möh.

Apparaten uppfyller kraven i normen EN 55011 resp. CISPR 11. Den är en produkt i grupp 2, klass B. Grupp 2 innebär att mikro- vågor alstras för att värma upp livsmedel. Klass B innebär att apparaten är avsedd för användning i privata hushåll.

### 1.3 Begränsning av användarkretsen

Denna apparat kan användas av barn från 8 år och äldre och av personer med begränsad fysisk, sensorisk eller mental förmåga eller brist på erfarenhet och/eller kunskap såvida detta sker under uppsikt eller om de undervisats i hur man säkert använder apparaten och förstått de faror som kan uppstå i samband med felaktig användning.

Låt inte barn leka med enheten.

Rengöring och användarskötsel får inte utföras av barn om de inte är minst 15 år gamla och står under uppsikt.

Låt inte barn under 8 års ålder komma i närheten av apparaten och anslutningsledningen.

### 1.4 Säker användning

#### **WARNING! – Brandrisk!**

Förvarar du brännbara föremål i ugnen, så kan de antändas.

- ▶ Förvara aldrig brännbara föremål i ugnen.
- ▶ Slå av enheten eller dra ur kontakten om det börjar ryka, håll luckan stängd så att ev. lågor kvävs.

Överhettning kan leda till brand.

- ▶ Montera aldrig enheten bakom dekor- eller stomlucka.

#### **WARNING! – Risk för brännskador!**

Tillbehör och formar blir mycket varma.

- ▶ Använd grytlappar när du tar ut varma tillbehör eller formar ur ugnsutrymmet.

Alkoholångor kan börja brinna i ugnsutrymmet.

- ▶ Använd bara små mängder sprit i maten.
- ▶ Öppna försiktigt luckan till enheten.

#### **WARNING! – Skållningsrisk!**

De åtkomliga delarna blir heta vid användning.

- ▶ Rör inte heta delar.
- ▶ Håll barnen borta.

Det kan strömma ut varm ånga när du öppnar luckan på enheten. Ångan går inte alltid att se beroende på temperaturen.

- ▶ Öppna försiktigt luckan till enheten.
- ▶ Håll barnen borta.

Vatten i varm ugn bildar het vattenånga.

- ▶ Håll aldrig vatten i varm ugn.

### **⚠ VARNING! – Risk för personskador!**

Repat luckglas kan spricka.

- ▶ Rengör inte luckglaset med kraftiga, slipande rengöringsmedel eller vassa metallskrapor, det kan repa ytan.

Luckgångjärnen rör på sig när du öppnar och stänger luckan, så du kan klämma dig.

- ▶ Ta aldrig runt gångjärnet.

Sprickor, splitter och brott på glasvridtallriken är farliga.

- ▶ Slå aldrig hårda föremål mot vridtallriken.
- ▶ Hantera vridtallriken försiktigt.

### **⚠ VARNING! – Risk för elstötar!**

Felinstallationer är farliga.

- ▶ Det är bara specialutbildad personal som får reparera maskinen.
- ▶ Maskinen får bara repareras med originalreservdelar.
- ▶ Om apparatens nätanslutningsledning blir skadad måste den för att risker ska förhindras bytas av tillverkaren eller dennes kundtjänst eller av en person med likvärdiga kvalifikationer.

Skadad sladdisolering är farligt.

- ▶ Låt aldrig sladden komma i kontakt med heta maskindelar eller värmekällor.
- ▶ Låt aldrig sladden komma i kontakt med vassa spetsar eller kanter.
- ▶ Vecka, kläm och ändra aldrig sladden.

Inträngande fukt kan orsaka en elektrisk stöt.

- ▶ Använd inte ångrengöring eller högtryckstvätt för att rengöra apparaten.

Skadad maskin eller sladd är farligt.

- ▶ Använd aldrig skadad enhet.
- ▶ Använd aldrig en apparat med sprucken trasig yta.
- ▶ Ring service. → Sid. 71

### **⚠ VARNING! – Kvävningrisk!**

Barn kan dra förpackningsmaterial över huvudet eller trassla in sig i det och kvävas.

- ▶ Låt inte barn komma i närheten av förpackningsmaterial.
- ▶ Låt inte barn leka med förpackningsmaterialet.

Barn kan andas in eller svälja smådelar och kvävas av dem.

- ▶ Låt inte barn komma i närheten av smådelar.
- ▶ Låt inte barn leka med smådelar.

## **1.5 Mikro**

Följ säkerhetsanvisningarna när du använder mikron.

### **⚠ VARNING! – Brandrisk!**

Ej avsedd användning är farlig och kan ge skador på enheten. Uppvärmda vetevärmare och liknande kan till exempel börja brinna flera timmar efteråt.

- ▶ Torka aldrig mat eller kläder med enheten.
- ▶ Värm inte tofflor, vetevärmare, svampar, fuktiga putstrasor och liknande med enheten.
- ▶ Enheten är bara avsedd för tillagning av mat och dryck.

Maten kan börja brinna.

- ▶ Värm aldrig mat i varmhållningsförpackningar.
- ▶ Håll koll när du värmer på mat i formar av plast, papper eller andra brännbara material.
- ▶ Ställ aldrig in för hög mikroeffekt eller för lång tid. Följ anvisningarna i bruksanvisningen.
- ▶ Torka aldrig livsmedel i mikron.
- ▶ Tina eller värm aldrig livsmedel med låg vattenhalt som t.ex. bröd på för hög effekt eller för lång tid.

Matolja kan självantända.

- ▶ Värm aldrig upp bara matolja i mikron.

### **⚠ VARNING! – Explosionsrisk!**

Vätskor och livsmedel i slutna behållare kan explodera!

- ▶ Värm aldrig vätskor och livsmedel i slutna behållare!

### **⚠ VARNING! – Risk för brännskador!**

Livsmedel med hårt skal eller skinn kan explodera både vid och efter uppvärmning.

- ▶ Koka aldrig ägg med skal och värm aldrig på hårdkokta ägg.
- ▶ Tillaga aldrig skaldjur.

- ▶ Om du steker ägg eller kokar ägg i glas, så måste du plocka gulan först.
- ▶ Skal och skinn på t.ex. äpplen, tomater, potatis och korv kan spricka. Plocka skalet eller skinnet innan du värmer på.

Värmen blir inte jämnt fördelad i barnmat.

- ▶ Värm aldrig barnmat med locket på.
- ▶ Ta alltid bort locket eller nappen.
- ▶ Skaka eller rör om ordentligt efter uppvärmningen.
- ▶ Kontrollera alltid temperaturen själv innan du ger barnet maten.

Värmd mat avger värme. Formen kan bli varm.

- ▶ Använd alltid grytlappar när du tar ut tillbehör eller formar ur ugnsutrymmet.

Förpackningen till vakuumpackade livsmedel kan explodera.

- ▶ Följ alltid anvisningarna på förpackningen.
- ▶ Använd alltid grytlappar när du tar ut maten ur ugnsutrymmet.

Komponenterna blir mycket varma när enheten är i drift.

- ▶ Vidrör inte heta komponenter.
- ▶ Håll barnen borta.

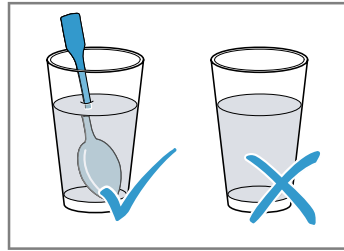
Ej avsedd användning är farlig. Överhettade tofflor, vetevärmare, svampar, fuktiga putstrasor och liknande kan t.ex. ge brännskador.

- ▶ Torka aldrig mat eller kläder med enheten.
- ▶ Värm inte tofflor, vetevärmare, svampar, fuktiga putstrasor och liknande med enheten.
- ▶ Enheten är bara avsedd för tillagning av mat och dryck.

### **⚠ VARNING! – Skållningsrisk!**

När du värmer vätska kan den stormkoka. Det börjar alltså koka utan ångbubblor som du är van vid. Till och med små vibrationer kan få den heta vätskan att koka över häftigt eller skvätta.

- ▶ Sätt alltid en sked i koppen/muggen när du värmer vätskor. Då stormkoker det inte.



### **⚠ VARNING! – Risk för personskador!**

Olämpliga former kan spricka. Porslins- och keramikformer har ibland små hål i handtag och lock. Bakom hålen döljer sig ett hålrum. Finns det fukt i hålrummen kan det få delen att spricka.

- ▶ Använd bara former som tål att mikra.
- ▶ Former och behållare av metall eller med metallbeläggning kan ge gnistbildning vid mikring. Enheten blir skadad.
- ▶ Mikra aldrig metallbehållare.
- ▶ Använd bara former som tål att mikra.

### **⚠ VARNING! – Risk för elstötar!**

Enheten innehåller högspänningsdelar.

- ▶ Ta aldrig bort höljet.

### **⚠ VARNING! – Risk för allvarlig hälsoskada!**

Dålig rengöring kan förstöra ytorna på enheten. Enheten kan avge mikrovågsstrålning.

- ▶ Rengör enheten regelbundet och ta bort alla matrester.
- ▶ Håll ugnsutrymme, lucka och gångjärn rena.

Skadad lucka kan få enheten att avge mikrovågsstrålning.

- ▶ Använd aldrig enheten om lucka eller luckplastram är skadade.
- ▶ Ring service!

Enheten avger mikrovågsstrålning utan hölje.

- ▶ Ta aldrig av höljet.
- ▶ Kontakta service om enheten behöver underhåll eller reparation.

## **2 Förhindrande av sakskador**

### **2.1 Allmänt**

#### **OBS!**

Långvarig fukt i ugnsutrymmet ger korrosion.

- ▶ Torka av kondensen efter varje tillagning.

- ▶ Förvara inte fuktiga livsmedel länge i stängt ugnsutrymme.
  - ▶ Förvara inte mat i ugnsutrymmet.
- Använd inte luckan för att sitta på eller ställa saker på, det kan skada luckan.
- ▶ Ställ eller häng inget på ugnsluckan.

## 2.2 Mikro

Följ anvisningarna när du använder mikron.

### OBS!

Det blir gnistbildning om metall får kontakt med ugnsväggen, vilket kan skada enheten eller förstöra luckglasets.

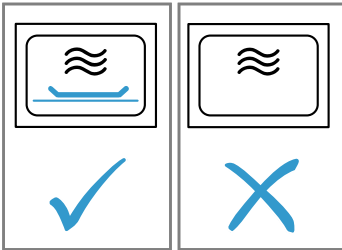
- ▶ Metall som t.ex. sked i glas måste vara minst 2 cm från ugnsväggarna och luckans insida.

Aluformar kan ge gnistbildning i enheten. Enheten kan bli skadad av gnistbildningen.

- ▶ Använd inte aluformar i enheten.

Slår du på enheten utan mat i ugnsutrymmet, så blir den överbelastad.

- ▶ Slå aldrig på mikron utan mat i ugnsutrymmet. Undantaget är om du snabbtestar om formen tål att mikra.



Upprepad mikring av popcorn i direkt följd på hög mikroeffekt kan skada ugnsutrymmet.

- ▶ Låt enheten svalna flera minuter mellan mikringarna.
- ▶ Ställ aldrig in för hög mikroeffekt.
- ▶ Använd max. 600 W.
- ▶ Lägg alltid popcornpåsen på vridtallriken.

Mikromatningen blir skadad om du tar bort skyddet.

- ▶ Ta aldrig bort ugnens mikromatningsskydd.

Tar du bort den transparenta folien på luckans insida, så skadar du luckan.

- ▶ Ta inte bort den transparenta folien på luckans insida.

Vätska som tränger in i enheten kan skada vridtallriken drivning.

- ▶ Håll koll på tillagningen.
- ▶ Ställ sedan in en kort tid och förläng den, om det behövs.
- ▶ Använd aldrig enheten utan vridtallrik.

## 3 Miljöskydd och sparsamhet

### 3.1 Förpackningsmaterialet

Förpackningsmaterialen är miljövänliga och återvinningsbara.

- ▶ Källsortera och omhänderta de olika beståndsdelarna.

### 3.2 Spara energi

Om du följer anvisningarna förbrukar apparaten mindre energi.

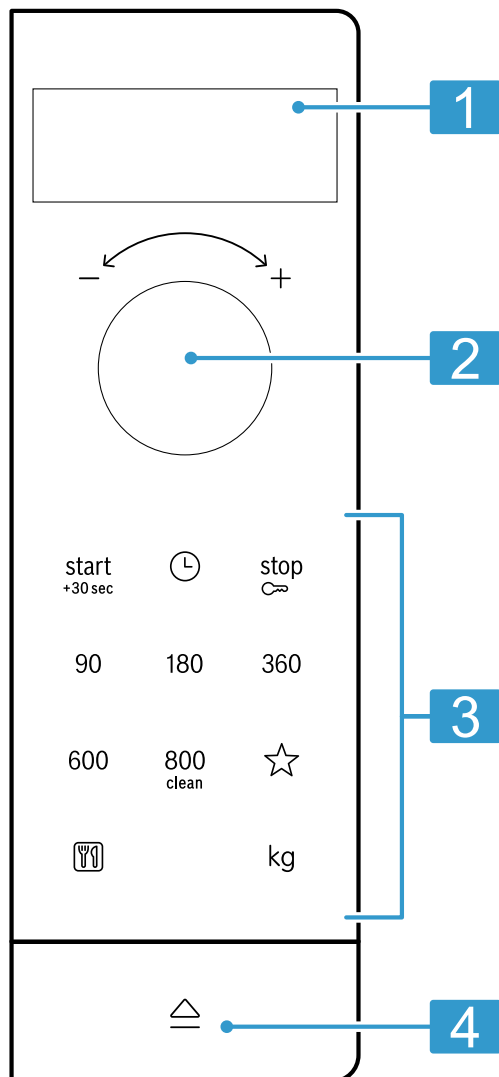
Dölj klockan i standbyläge.

- Enheten spar effekt i standbyläge.

## 4 Lär känna

### 4.1 Kontroller

Med manöverorganen ställer du in spisens alla funktioner och får information om drifttillståndet.



<b>1</b>	Display	Visar klockan eller tillagningstiden.
<b>2</b>	Vred	Ställer klockan, ställer in tillagningstid eller programautomatik.
<b>3</b>	Knappar	Väljer funktioner.
<b>4</b>	Lucköppning	Öppnar luckan.

#### Lucköppning


Luckan åker upp när du använder lucköppningen. Du kan öppna luckan helt för hand.

Om du öppnar luckan när funktionen är igång, så pauser funktionen. Funktionen fortsätter inte automatiskt när du stänger luckan. Du måste slå på funktionen.

### 4.2 Ugnsfunktioner

Här hittar du en ugnsfunktionsöversikt. Du får upp användningsrekommendationer till ugnsfunktionerna.



Symbol	Namn	Användning
90-800	Mikro	Tinar, tillagar och värmer upp mat och vätskor. Mikroeffekter: <ul style="list-style-type: none"> <li>■ 90 W</li> <li>■ 180 W</li> <li>■ 360 W</li> <li>■ 600 W</li> <li>■ 800 W</li> </ul>
	Program	Det finns förprogrammerade inställningar för många maträtter.

### 4.3 Kylfläkten

Kylfläkten slår på och av, om det behövs. Ugnsutrymmet förblir kallt vid mikring. Men kylfläkten kan slå på i alla fall.

**Notera:** Kylfläkten kan fortsätta att gå även om du slår av enheten.

### 4.4 Kondensvatten



Det kan bildas kondens på luckan vid ugnstillagning. Kondensen är normal och påverkar inte enhetens funktion. Torka av kondensen efter tillagningen.

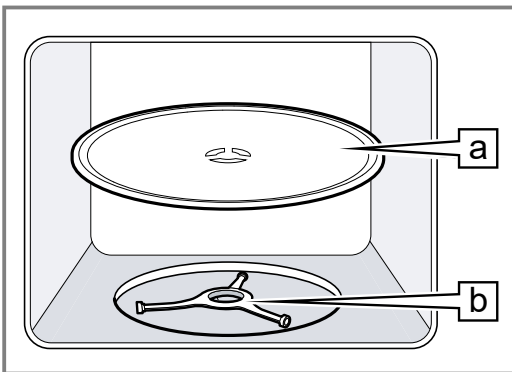
## 5 Före första användningen

Gör inställningarna för den första idrifttagningen. Rengör apparaten och tillbehören.

### 5.1 Sätta i vridtallriken

Använd bara enheten med vridtallrik.

- ▶ Sätt vridtallriken  på lagerringen .



### 5.2 Rengöra enheten före första användningen

Rengör ugnsutrymme och tillbehör innan du lagar mat med enheten för första gången.


1. Se till så att det inte finns förpackningsrester, tillbehör och andra föremål i ugnen.
2. Rengör de glatta ugnsytorna med mjuk, fuktad trasa.
3. Torka ur ugnen tom med varmt vatten och diskmedel, så får du bort lukten av ny ugn.  
→ "Rengöra ugnsutrymmet", Sid. 69

### 5.3 Rengöra tillbehören

- ▶ Rengör tillbehöret ordentligt med varmt vatten, diskmedel och mjuk, fuktad disktrasa.

### 5.4 Ställa klockan

Du får en uppmaning att ställa klockan på displayen vid elanslutning eller strömavbrott.

1. Ställ klockan med vredet.
2. Tryck på  för att bekräfta tiden.

## 6 Användningsprincip

### 6.1 Mikroeffekter

Här hittar du en översikt över mikroeffekterna och hur de används.

Mikroeffekt i W	Användning
90	Tinar känslig mat.
180	Tinar mat och fortsätter tillagningen.
360	Tillagar kött och fisk och värmer på känslig mat.
600	Värmer upp och tillagar mat.
800	Hettar upp vätskor.

### Notera:

Det går att ställa in mikroeffekterna en viss tid:

- 800 W i 30 minuter
- 600 W i 60 minuter
- 90 W, 180 W och 360 W i 99 minuter

### 6.2 Formar och tillbehör som går att mikra

Använd lämpliga formar och tillbehör så att maten blir jämnvarm och enheten inte blir skadad.

**Notera:** Följ tillverkarens anvisningar innan du mikrar formen. Testa formen om du är osäker.

## Mikrotålig

Formar och tillbehör	Orsak
Formar av eldfast material som går att mikra: <ul style="list-style-type: none"> <li>■ glas</li> <li>■ glaskeramik</li> <li>■ porslin</li> <li>■ temperaturtålig plast</li> <li>■ helglaserad keramik utan sprickor</li> </ul>	De här materialen släpper igenom mikrovågor. Mikron skadar inte värmetåliga formar.
Metallbestick	<b>Notera:</b> Du kan använda metallbestick, t.ex. en sked i glaset för att undvika stormkokning.

### OBS!

Det blir gnistbildning om metall får kontakt med ugnsväggen, vilket kan skada enheten eller förstöra luckglasat.

- ▶ Metall som t.ex. sked i glas måste vara minst 2 cm från ugnsväggarna och luckans insida.

### Går inte att mikra

Formar och tillbehör	Orsak
Metallformar	Metall släpper inte igenom mikrovågor. Maten blir knappt uppvärmd.
Formar med guld- eller silverdekor	Mikron kan skada guld- och silverdekor. <b>Tips!</b> Använd bara om tillverkaren garanterar att formarna går att mikra.

## 6.3 Testa om formen går att mikra

Testa om formen går att mikra. Enda gången du får mikra utan mat i enheten är om du gör ett formtest.

### ⚠ VARNING! – Skållningsrisk!

De åtkomliga delarna blir heta vid användning.

- ▶ Rör inte heta delar.
- ▶ Håll barnen borta.

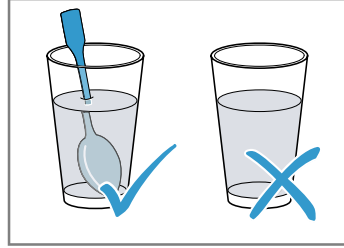
1. Ställ in den tomma formen i ugnen.
2. Ställ in enheten på maxeffekt i ½ - 1 minut.
3. Slå på funktionen.
4. Kontrollera formen flera gånger:
  - Är formen kall eller ljummen, så går den att mikra.
  - Är formen varm eller ger gnistbildning, avbryt formtestet. Formen går inte att mikra.

## 6.4 Ställa in mikron

### ⚠ VARNING! – Skållningsrisk!

När du värmer vätska kan den stormkoka. Det börjar alltså koka utan ångbubblor som du är van vid. Till och med små vibrationer kan få den heta vätskan att koka över häftigt eller skvätta.

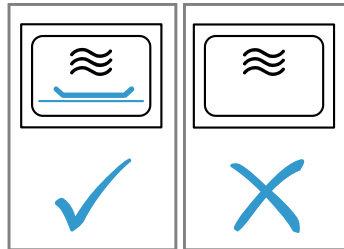
- ▶ Sätt alltid en sked i koppen/muggen när du värmer vätskor. Då stormkocar det inte.



### OBS!

Slår du på enheten utan mat i ugnsutrymmet, så blir den överbelastad.

- ▶ Slå aldrig på mikron utan mat i ugnsutrymmet. Undantaget är om du snabbtestar om formen tål att mikra.



**Tips!** Följ uppgifterna in inställningsrekommendationerna för att utnyttja enheten optimalt.

→ "Så här lyckas du", Sid. 71

1. Följ säkerhetsanvisningarna. → Sid. 61
  2. Följ anvisningarna för att undvika saksador. → Sid. 63
  3. Följ anvisningarna för mikrotåliga formar och tillbehör. → Sid. 65
  4. Tryck på den mikroeffekt du vill ha.
  5. Ställ in den tillagningstid du vill ha med vredet.
  6. Tryck på <sup>start</sup>+30sec.
- ✓ Enheten ger signal när tiden går ut.

**Notera:** Om du öppnar ugnsluckan när funktionen är i gång, så avbryter enheten funktionen och pausar inställd tid. Vill du slå på funktionen igen, stäng luckan och tryck på <sup>start</sup>+30sec.

### Förlänga tillagningstiden

Du kan närsomhelst förlänga inställd tillagningstid.

- ▶ Tryck på <sup>start</sup>+30sec.
- ✓ Tillagningstiden förlängs med 30 sekunder.

### Ändra tillagningstiden

Du kan ändra tillagningstiden närsomhelst.

- ▶ Ställ in den tillagningstid du vill ha med vredet.

### Avbryta funktionen

- ▶ Öppna luckan och tryck på <sup>stop</sup> eller två gånger på <sup>stop</sup>.

## 6.5 QuickStart

Du kan slå på max. mikroeffekt med en knapp.

- ▶ Tryck på <sup>start</sup>+30sec.
- ✓ Max. mikroeffekt slås på i 30 sekunder.
- ✓ Tillagningstiden förlängs med 30 sekunder för varje tryck på <sup>start</sup>+30sec.

## 7 Memory

Memory-funktionen sparar inställningen för maträtten så att den går att få upp närsomhelst.

**Tips!** Använd Memory-funktionen om du tillagar en viss maträtt ofta.

### 7.1 Lagra i minnet

1. Tryck på ☆.
  2. Tryck på den mikroeffekt du vill ha.
  3. Ställ in den tillagningstid du vill ha med vredet.
  4. Bekräfta med ☆.
- ✓ Inställningen är sparad.

### 7.2 Slå på minnesinställning

**Krav:** Luckan är stängd.

1. Tryck på ☆.
- ✓ Du får upp de sparade inställningarna på displayen.
2. Tryck på  $\overset{\text{start}}{\text{+30sec}}$ .
- ✓ Enheten ger signal när tiden går ut.

### 7.3 Avbryta funktionen

- ▶ Öppna luckan och tryck på  $\overset{\text{stop}}{\text{∞}}$  eller två gånger på  $\overset{\text{stop}}{\text{∞}}$ .

## 8 Program

Programmen hjälper enheten vid tillagning av olika maträtter och väljer automatiskt optimala inställningar.

### 8.1 Ställa in program

1. Välj program.
2. Tryck på  $\text{P}$  tills du får upp det programnummer du vill ha på displayen.
3. Tryck på kg.
- ✓ Du får upp ett viktförslag på displayen.
4. Ställ in maträttens vikt med vredet.  
Runda av upp- eller nedåt om du inte kan ange exakt vikt.

5. Tryck på  $\overset{\text{start}}{\text{+30sec}}$  för att slå på funktionen.
6. Öppna luckan när enheten ger signal under programmet.
  - Dela, rör om eller vänd maten.
  - Stäng luckan.
  - Tryck på  $\overset{\text{start}}{\text{+30sec}}$ .
- ✓ Enheten ger signal när tiden går ut.

### 8.2 Avbryta funktionen

- ▶ Öppna luckan och tryck på  $\overset{\text{stop}}{\text{∞}}$  eller två gånger på  $\overset{\text{stop}}{\text{∞}}$ .

### 8.3 Tina mat med programautomatik

De 4 upptyningsprogrammen kan tina kött, fågel och bröd.

Program	Mat	Form	Viktintervall i kg
P01	Köttfärs	öppen	0,20-1,00
P02	Köttbitar	öppen	0,20-1,00
P03	Kyckling, kycklingdelar	öppen	0,40-1,80
P04	Bröd	öppen	0,20-1,00

### Tina mat med programautomatik

1. Ta ut livsmedlet ur förpackningen.  
Använd platta, portionsförpackade livsmedel som förvarats vid -18°C.
2. Väg livsmedlet.  
Matvikten är nödvändig för att kunna ställa in programmet rätt.
3. Lägg livsmedlet i en låg form som går att mikra, t.ex. en glas- eller porslinstallrik.  
Täck inte över.
4. Ställ in programmet. → Sid. 67

5. **Notera:** Det bildas vätska när du tinar kött och fågel. Häll av vätskan när du vänder, återanvänd den inte och låt den inte komma i kontakt med andra livsmedel.
6. Dela på mindre bitar och köttfärs före vilotiden.
7. Låt det tinade livsmedlet vila i ytterligare 10 till 30 minuter för att temperaturutjämna.  
Stora köttbitar kräver en längre vilotid än mindre. Du kan ta ur inkråmet på fågel efter vilotiden.
8. Du kan fortsätta att tillaga maten även om tjocka köttbitar är lite frusna i mitten.

### 8.4 Laga mat med programautomatik

De 3 tillagningsprogrammen tillagar ris, potatis och grönsaker.

Program	Mat	Form	Viktintervall i kg	Anvisningar
P05	Ris	med lock	0,05-0,20	<ul style="list-style-type: none"> <li>Använd en stor, hög form till ris.</li> <li>Använd inte ris i kokpåse.</li> <li>Tillsätt två till tre gånger så mycket vatten per 100 g ris.</li> </ul>
P06	Potatis	med lock	0,15-1,00	<ul style="list-style-type: none"> <li>Till kokt potatis skär du färska potatisar i små, jämna bitar.</li> <li>Tillsätt en msk vatten och lite salt per 100 g kokpotatis.</li> </ul>
P07	Grönsaker	med lock	0,15-1,00	<ul style="list-style-type: none"> <li>Väg de färska, putsade grönsakerna.</li> <li>Skär grönsakerna i små, jämna bitar.</li> <li>Tillsätt en msk vatten per 100 g grönsaker.</li> </ul>

### Laga mat med programautomatik

- Väg livsmedlet.  
Matvikten är nödvändig för att kunna ställa in programmet rätt.
- Lägg livsmedlet i en låg, mikrotålig form med lock.
- Tillsätt vatten enligt tillverkarens anvisningar på förpackningen.

- Ställ in programmet. → Sid. 67
- När programmet är slut, rör om i livsmedlet en gång till.
- Låt livsmedlet vila i ytterligare 5 till 10 minuter för att temperaturutjämna.  
Slutresultatet beror på livsmedlets kvalitet och egenskaper.

## 9 Barnspärr

Skydda enheten så att barn inte kan slå på den eller ändra inställningar av misstag.

- ✓ Kontrollerna spärras.
- ✓ Du får upp **SAFE** på displayen.

### 9.1 Slå på barnspärren

**Krav:** Enheten är av.

- ▶ Tryck på  $\text{stop}$  i ca 4 sekunder.

### 9.2 Slå av barnspärren

- ▶ Tryck på  $\text{start}$  i ca 4 sekunder.
- ✓ Knapplåset slår av.

## 10 Grundinställningar

Du kan ställa in apparaten allt efter dina behov.

### 10.1 Översikt över grundinställningarna

Här finns en översikt över grundinställningar och fabriksinställningar. Grundinställningarna beror på apparatens utrustning.

Indikering	Grundinställning	Val	Beskrivning
1	Knappljud	OFF = av ON = på <sup>1</sup>	Slå på eller av knappljuden. <b>Notera:</b> Det går inte att slå av knappljuden för $\text{start}$ och $\text{stop}$ .
2	Demoläge	OFF = av <sup>1</sup> ON = på	Enheten är av. Du kan använda knappar och displayer. Knapparna fungerar inte, så mikron avger t.ex. ingen effekt. Det är framförallt återförsäljare som använder demoläget. Du får upp <b>M</b> på displayen när demoläget är på.

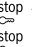
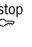
<sup>1</sup> Fabriksinställning (kan avvika beroende på apparattyp)

### 10.2 Ändra grundinställning

**Krav:** Enheten är av.

- Tryck på  $\text{start}$  och  $\text{stop}$  i några sekunder.
- ✓ Du får upp 1 för första grundinställningen på displayen.
- Tryck på  $\text{start}$  för att ändra grundinställningen.
- ✓ Inställt val lyser på displayen.

- Ställ in det val du vill ha med vredet.
- Tryck på  $\text{start}$  för att godkänna grundinställningen.
- Tryck på  $\text{stop}$  för att gå ur grundinställningen.
- Gå till grundinställningen 2 med vredet.
- Tryck på  $\text{start}$  för att ändra grundinställningen.
- ✓ Inställt val lyser på displayen.
- Ställ in det val du vill ha med vredet.
- Tryck på  $\text{start}$  för att godkänna grundinställningen.


10. Tryck på  för att gå ur grundinställningen.
11. Tryck på  igen för att gå ur grundinställningsmenyn.

**Tips!** Du kan ändra inställningen igen närsomhelst.

### 10.3 Ställa om klockan


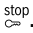
Du kan ställa klockan närsomhelst.

1. Tryck på .

2. Ställ klockan med vredet.
3. Tryck på  för att bekräfta tiden.

### 10.4 Dölja klockan i standbyläge

Du kan dölja klockan i standbyläge.

1. Tryck på .
2. Tryck på .

**Notera:** Tryck på  för att visa klockan igen.

## 11 Rengöring och skötsel

Du måste rengöra och sköta om maskinen noga för att den ska fungera.

### 11.1 Rengöringsmedel

Använd bara lämpliga rengöringsmedel.

#### **WARNING! – Risk för elstötar!**

Risk för stötar om fukt tränger in.

- ▶ Använd inte ångrengöring eller högtryckstvätt för att rengöra apparaten.

#### **OBS!**

Olämpliga rengöringsmedel kan skada apparatens ytor.

- ▶ Använd inga starka eller repande rengöringsmedel.
- ▶ Använd inte starkt alkoholhaltiga rengöringsmedel.
- ▶ Använd inga hårda skurbollar eller putsvampar.
- ▶ Använd inte specialmedel för varmgöring.
- ▶ Använd bara fönsterputs, glasskrapa eller rengöringsmedel för rostfritt på resp. del om rengöringsanvisningen rekommenderar det.
- ▶ Skölj ur nya disktrasor noga innan du använder dem.

De olika rengöringsanvisningarna anger vilka rengöringsmedel du ska använda till de olika ytorna och delarna.

### 11.2 Rengöra enheten

Rengör enheten enligt anvisningarna så att de olika delarna och ytorna inte blir skadade pga. felaktig rengöring eller olämpliga rengöringsmedel.

1. Följ rengöringsmedlens anvisningar. → *Sid. 69*
2. Följ rengöringsanvisningarna till enhetskomponenterna och ytorna.
3. Om inget annat anges:
  - Rengör enhetens komponenter med varmt vatten och diskmedel med mjuk, fuktad disktrasa.
  - Torka torrt med mjuk trasa.

### 11.3 Rengöra ugnsutrymmet

#### **OBS!**

Felaktig rengöring kan skada ugnsutrymmet.

- ▶ Använd inte ugnsgöringsspray, skurmedel eller andra aggressiva ugnsgöringsmedel.
1. Följ rengöringsmedlens anvisningar. → *Sid. 69*
  2. Rengör med varmt vatten och diskmedel eller ättikslösning.
  3. Om det är jättesmutsigt, använd ugnsgöring. Använd bara ugnsgöring i kall ugn.

**Tips!** Värm upp en kopp vatten med några droppar citronsaft i 1-2 minuter på max. mikroeffekt för att få bort dålig lukt. Sätt alltid en sked i koppen, så stormkokar det inte.

4. Torka ur ugnsutrymmet med mjuk trasa.
5. Låt ugnsutrymmet torka med öppen lucka.

### 11.4 Rengöra enhetens front

#### **OBS!**

Felaktig rengöring kan skada enhetens front.

- ▶ Använd inte fönsterputs, metall- eller glasskrapa vid rengöring.
- ▶ Ta alltid bort kalk-, fett-, stärkelse- och proteinfläckor direkt på rostfria fronter för att undvika korrosion.
- ▶ Använd specialmedel för rostfria varma ytor.

1. Följ rengöringsmedlens anvisningar. → *Sid. 69*
2. Rengör enhetens front med varmt vatten och diskmedel med mjuk, fuktad disktrasa.

**Notera:** Det kan uppstå mindre missfärgningar på fronten beroende på de olika materialen, t.ex. glas, plast eller metall.

3. Lägg på medlet för rostfritt mycket tunt med mjuk trasa på rostfria enhetsfronter. Rengöringsmedel för rostfritt hittar du hos service eller återförsäljare.
4. Torka torrt med mjuk trasa.

### 11.5 Rengöra kontrollerna

#### **OBS!**

Felaktig rengöring kan skada kontrollerna.

- ▶ Våttorka inte kontrollerna

1. Följ rengöringsmedlens anvisningar. → *Sid. 69*
2. Rengör kontrollerna med mikrofiberduk eller mjuk, fuktad trasa.
3. Torka torrt med mjuk trasa.

### 11.6 Rengöra tillbehören

1. Följ rengöringsmedlens anvisningar. → *Sid. 69*
2. Blöt upp fastbrända matrester med mjuk, fuktad disktrasa med varmt vatten och diskmedel.
3. Rengör tillbehöret med varmt vatten, diskmedel och mjuk, fuktad disktrasa eller -borste.
4. Torka torrt med mjuk trasa.

### 11.7 Rengöra luckglasen

#### **OBS!**

Felaktig rengöring kan skada luckglasen.

- ▶ Använd inte glasskrapa.

1. Följ rengöringsmedlens anvisningar. → Sid. 69
2. Rengör luckglasen med fönsterputs och mjuk, fuktad trasa.  
**Notera:** Skuggorna på luckglasen som ser ut som vattenspår är reflexer från ugnsbelysningen.
3. Torka torrt med mjuk trasa.

## 11.8 Rengöringsfunktionen

Rengöringsfunktionen är ett snabbt alternativ för ugnsrengöring då och då. Rengöringsfunktionen blöter upp smutsen med ånga, vatten och diskmedel. Sedan får du smidigt bort smutsen.

### Ställa in rengöringsfunktionen

1. Droppa några droppar diskmedel i en kopp med vatten.
2. Sätt alltid en sked i koppen, så stormkokar det inte.
3. Ställ koppen mitt i ugnen.
4. Tryck på  $\text{800}^{\text{clean}}$  i ca 4 sekunder.
5. Tryck på  $\text{start}^{\text{30sec.}}$ .
- ✓ Enheten ger signal när tiden går ut.
6. Torka ur ugnsutrymmet med mjuk trasa.
7. Låt ugnsutrymmet torka med öppen lucka.

## 12 Avhjälpning av fel

Småfel på enheten kan du åtgärda själv. Använd informationen om felåtgärder innan du kontaktar service. Då slipper du onödiga kostnader.

### **WARNING! – Risk för personskador!**

- Ej fackmässigt gjorda reparationer är farliga.
- ▶ Bara utbildad yrkespersonal får utföra reparationer på apparaten.
  - ▶ Kontakta kundtjänsten om apparaten är defekt.

### **WARNING! – Risk för elstötar!**

Felinstallationer är farliga.

- ▶ Det är bara specialutbildad personal som får reparera maskinen.
- ▶ Maskinen får bara repareras med originalreservdelar.
- ▶ Om apparatens nätanslutningsledning blir skadad måste den för att risker ska förhindras bytas av tillverkaren eller dennes kundtjänst eller av en person med likvärdiga kvalifikationer.

### 12.1 Funktionsfel

Fel	Orsak och felsökning
Apparaten fungerar inte.	Kontakten sitter inte i. ▶ Anslut apparaten till elnätet.
	Säkringen är defekt. ▶ Kontrollera säkringen i säkringsboxen.
	Strömförsörjningen har fallit bort. ▶ Kontrollera om rumsbelysningen eller andra apparater i rummet fungerar.
	Funktionsfel 1. Slå av automatsäkringen eller skruva ur proppen i proppskåpet. 2. Slå på säkringen igen efter ca 10 sekunder. 3. Uppstår funktionsfelet igen, ring service.
	Luckan är inte ordentligt stängd. ▶ Kolla om det finns fastklämda matrester eller föremål i luckan.
Det tar längre tid än vanligt för maten att bli varm.	För låg mikroeffekt inställd ▶ Ställ in högre mikroeffekt.
	Du har satt in mer mat i ugnen än du brukar. ▶ Ställ in en längre tillagningstid. Dubbel mängd kräver dubbla tiden.
	Maten är kallare än vanligt. ▶ Vänd eller rör om maten då och då.
Vridtallriken skrapar eller skaver.	Smuts eller främmande föremål på vridtallrikens drivning. ▶ Rengör lagerringen och ugnsfördjupningen.
Mikron slår av.	Fel på enheten. ▶ Ring service om du får felet igen.

## 13 Avfallshantering

Här får du veta hur begagnade apparater ska omhändertas på rätt sätt.

### 13.1 Omhändertagande av begagnade apparater

Genom en miljökompatibel avfallshantering kan värdefulla råmaterial återanvändas.

- ▶ Omhänderta enheten miljövänligt. Information om aktuell avfallshantering kan du få hos återförsäljare och kommun.



Denna enhet är märkt i enlighet med det europeiska direktivet 2012/19/EU om avfall som utgörs av eller innehåller elektroniska produkter (waste electrical and electronic equipment - WEEE).

Direktivet anger ramarna för inom EU giltigt återtagande och korrekt återvinning av uttjänta enheter.

## 14 Kundtjänst

Om du har frågor beträffande användningen, om du inte själv kan avhjälpa ett fel på apparaten eller om apparaten måste repareras ska du vända dig till vår kundtjänst.

Utförligare information om garantitid och garantivillkor i ditt land finns hos service, återförsäljare eller på vår webbsajt.

När du kontaktar kundtjänsten behöver du ha apparatens produktnummer (E-nr.) och tillverkningsnummer (FD).

Kontaktuppgifterna till kundtjänsten finns i den medföljande kundtjänstförteckningen eller på vår webbplats.

### 14.1 Produktnummer (E-nr.) och tillverkningsnummer (FD)

Produktnumret (E-nr.) och tillverkningsnumret (FD) står på maskinens typskylt.

Du ser typskylten med numren när du öppnar apparatens lucka.

Skriv upp dina apparatuppgifter och telefonnumret till kundtjänsten så att du snabbt kan hitta dem.

## 15 Så här lyckas du

Här hittar du rätt inställningar samt lämpliga tillbehör och format till olika maträtter. Rekommendationerna är optimalt anpassade till enheten.

### 15.1 Gör helst så här

Här får du steg-för-steg reda på hur du helst ska göra för att använda inställningsrekommendationerna. Du får uppgifter om massor med mat med information och tips på hur använder och ställer in enheten manuellt på bästa sätt.

#### **⚠ VARNING! – Risk för brännskador!**

Värmd mat avger värme. Formen kan bli varm.

- ▶ Använd alltid grytlappar när du tar ut tillbehör eller formar ur ugnsutrymmet.

**Notera:** Tiderna i tabellerna är riktvärden och beror på livsmedlets kvalitet och egenskap.

1. Ta ut formar du inte behöver ur ugnsutrymmet innan du använder ugnen.
2. Välj en maträtt i inställningsrekommendationerna.
3. Lägg maten i lämplig form.  
→ "Formar och tillbehör som går att mikra", Sid. 65
4. Ställ formen på vridtallriken.
5. Ställ in enheten enligt inställningsrekommendationerna.

Inställningsrekommendationerna anger ofta tidsintervall. Börja med kortaste tillagningstiden. Förläng tillagningstiden, om det behövs. Anger tabellerna 2 mikroeffekter och tillagningstider, ställ in den första och den andra efter signalen.

**Tips!** Vill du tillaga mängder som avviker från tabellerna, ställ in ungefär dubbla tillagningstiden för dubbel mängd.

### 15.2 Tina

Du kan tina frysmat med enheten.

#### **Tina mat**

1. Lägg det frysta livsmedlet i öppen form på vridtallriken.  
Täck känsliga delar som t.ex. kycklinglår och -vingar eller svålkanterna på stekar med lite aluminiumfolie. Folien får inte gå emot ugnsväggarna.
2. Slå på funktionen.  
Efter halva upptiningstiden kan du ta av folien.
3. **Notera:** Det bildas vätska när du tinar kött och fågel. Håll av vätskan när du vänder, återanvänd den inte och låt den inte komma i kontakt med andra livsmedel.
4. Vänd eller rör om maten en till två gånger då och då.  
Vänd stora bitar flera gånger.
5. Låt den tinade maten vila 10 till 20 minuter i rumstemperatur, så att den temperaturutjämnar.  
Du kan ta ur inkråmet på fågel. Du kan fortsätta att tillaga köttet även om det är lite fruset i mitten.

**Tina med mikron**

Följ inställningsrekommendationerna för att tina frysmat med mikron.

<b>Mat</b>	<b>Vikt i g</b>	<b>Mikroeffekt i W</b>	<b>Tid i min.</b>
Helt köttstycke av nöt, kalv eller fläsk med eller utan ben	800	1. 180 2. 90	1. 15 2. 10 - 20
Helt köttstycke av nöt, kalv eller fläsk med eller utan ben	1000	1. 180 2. 90	1. 20 2. 15 - 25
Helt köttstycke av nöt, kalv eller fläsk med eller utan ben	1500	1. 180 2. 90	1. 30 2. 20 - 30
Kött i bitar eller skivor av nöt, kalv eller fläsk	200	1. 180 2. 90	1. 2 <sup>1</sup> 2. 4 - 6
Kött i bitar eller skivor av nöt, kalv eller fläsk	500	1. 180 2. 90	1. 5 <sup>1</sup> 2. 5 - 10
Kött i bitar eller skivor av nöt, kalv eller fläsk	800	1. 180 2. 90	1. 8 <sup>1</sup> 2. 10 - 15
Blandfärs <sup>2, 3</sup>	200	90	10 <sup>4</sup>
Blandfärs <sup>2, 3</sup>	500	1. 180 2. 90	1. 5 <sup>4</sup> 2. 10 - 15
Blandfärs <sup>2, 3</sup>	800	1. 180 2. 90	1. 8 <sup>4</sup> 2. 10 - 20
Fågel eller fågeldelar <sup>5</sup>	600	1. 180 2. 90	1. 8 2. 10 - 20
Fågel eller fågeldelar <sup>5</sup>	1200	1. 180 2. 90	1. 15 2. 10 - 20
Fiskfilé, fiskkotlett eller -skivor <sup>5</sup>	400	1. 180 2. 90	1. 5 2. 10 - 15
Grönsaker, t.ex. ärtor	300	180	10 - 15
Frukt, t.ex. hallon <sup>5</sup>	300	180	7 - 10 <sup>6</sup>
Frukt, t.ex. hallon <sup>5</sup>	500	1. 180 2. 90	1. 8 <sup>6</sup> 2. 5 - 10
Smör, tina <sup>7</sup>	125	1. 180 2. 90	1. 1 2. 2 - 3
Smör, tina <sup>7</sup>	250	1. 180 2. 90	1. 1 2. 3 - 4
Helt bröd	500	1. 180 2. 90	1. 6 2. 5 - 10
Helt bröd	1000	1. 180 2. 90	1. 12 2. 10 - 20
Kaka, torr, t.ex. sockerkaka <sup>8, 9</sup>	500	90	10 - 15
Kaka, torr, t.ex. sockerkaka <sup>8, 9</sup>	750	1. 180 2. 90	1. 5 2. 10 - 15
Mjuk kaka, t.ex. fruktkaka, cheesecake <sup>8</sup>	500	1. 180 2. 90	1. 5 2. 15 - 20
Mjuk kaka, t.ex. fruktkaka, cheesecake <sup>8</sup>	750	1. 180 2. 90	1. 7 2. 15 - 20

<sup>1</sup> Dela på tinade delar när du vänder.<sup>2</sup> Frys in maten platt.<sup>3</sup> Ta bort det redan tinade köttet.<sup>4</sup> Vänd maten flera gånger.<sup>5</sup> Skilj de tinade delarna från varandra.<sup>6</sup> Rör försiktigt om maten då och då.<sup>7</sup> Ta bort förpackningen helt.<sup>8</sup> Tina bara upp kakor utan glasyr, grädde, gelatin eller kräm.<sup>9</sup> Dela på kakbitarna.



### 15.3 Värma på

Du kan värma upp mat med enheten.

#### Värma upp mat

##### **⚠ VARNING! – Risk för brännskador!**

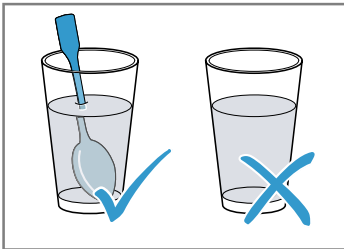
Värmd mat avger värme. Formen kan bli varm.

- ▶ Använd alltid grytlappar när du tar ut tillbehör eller formar ur ugnstrymmet.

##### **⚠ VARNING! – Skållningsrisk!**

När du värmer vätska kan den stormkoka. Det börjar alltså koka utan ångbubblor som du är van vid. Till och med små vibrationer kan få den heta vätskan att koka över häftigt eller skvätta.

- ▶ Sätt alltid en sked i koppen/muggen när du värmer vätskor. Då stormkocar det inte.



#### **OBS!**

Det blir gnistbildning om metall får kontakt med ugnsväggen, vilket kan skada enheten eller förstöra luckglasat.

- ▶ Metall som t.ex. sked i glas måste vara minst 2 cm från ugnsväggarna och luckans insida.
1. Ta ut färdigmaten ur förpackningen och lägg den i en mikrotålig form.
  2. Bred ut maten i formen.
  3. Täck maten med passande lock, tallrik eller särskild mikrofolie.
  4. Slå på funktionen.
  5. Rör om eller vänd maten flera gånger då och då. Ingredienserna i maten kan värma på olika.
  6. Kontrollera temperaturen.
  7. Låt den värmda maten vila 2-5 minuter i rumstemperatur, så att den temperaturutjämnar.

#### Värma frysmat med mikron

Följ inställningsrekommendationerna för att värma frysmat med mikron.

Mat	Vikt i g	Mikroeffekt i W	Tid i min.
Meny, tallriksupplägg, färdigrätt med 2-3 komponenter	300 - 400	600	8 - 11
Soppa	400	600	8 - 10
Gryta	500	600	10 - 13
Köttskivor eller -bitar i sås, t.ex. gulasch	500	600	12 - 17 <sup>1</sup>
Gratänger, t.ex. lasagne, cannelloni	450	600	10 - 15
Tillbehör, t.ex. ris, pasta <sup>2</sup>	250	600	2 - 5
Tillbehör, t.ex. ris, pasta <sup>2</sup>	500	600	8 - 10
Grönsaker, t.ex. ärtor, broccoli, morötter <sup>3</sup>	300	600	8 - 10
Grönsaker, t.ex. ärtor, broccoli, morötter <sup>3</sup>	600	600	14 - 17
Stuvad spenat <sup>4</sup>	450	600	11 - 16

<sup>1</sup> Dela på köttbitarna när du rör om.

<sup>2</sup> Tillsätt lite vätska till maten.

<sup>3</sup> Täck formbotten med vatten.

<sup>4</sup> Tillaga maten utan tillsatt vatten.

#### Värma upp med mikron

Följ inställningsrekommendationerna för att värma upp med mikron.

Mat	Mängd	Mikroeffekt i W	Tid i min.
Drycker <sup>1</sup>	2 dl	800	2 - 3 <sup>2,3</sup>

<sup>1</sup> Sätt en sked i glaset.

<sup>2</sup> Överhetta inte spritdrycker.

<sup>3</sup> Kontrollera maten då och då.

<sup>4</sup> Värma på barnmat utan napp eller lock.

<sup>5</sup> Skaka om maten ordentligt efter uppvärmning.

<sup>6</sup> Kolla alltid temperaturen!

<sup>7</sup> Dela på köttskivorna.

<sup>8</sup> Tillsätt lite vätska till maten.

Mat	Mängd	Mikroeffekt i W	Tid i min.
Drycker <sup>1</sup>	0,5 l	800	3 - 4 <sup>2,3</sup>
Barnmat, t.ex. små nappflaskor <sup>4</sup>	0,5 dl	360	ca. 0,5 <sup>5,6</sup>
Barnmat, t.ex. små nappflaskor <sup>4</sup>	1,0 dl	360	ca. 1 <sup>5,6</sup>
Barnmat, t.ex. små nappflaskor <sup>4</sup>	2 dl	360	1,5 <sup>5,6</sup>
Soppa, 1 kopp	200 g	600	2 - 3
Soppa, 2 koppar	400 g	600	4 - 5
Meny, tallriksupplägg, färdigrätt med 2-3 komponenter	350 - 500 g	600	4 - 8
Kött i sås <sup>7</sup>	500 g	600	8 - 11
Gryta	400 g	600	6 - 8
Gryta	800 g	600	8 - 11
Grönsaker, 1 port. <sup>8</sup>	150 g	600	2 - 3
Grönsaker, 2 port. <sup>8</sup>	300 g	600	3 - 5

<sup>1</sup> Sätt en sked i glaset.

<sup>2</sup> Överhetta inte spritdrycker.

<sup>3</sup> Kontrollera maten då och då.

<sup>4</sup> Värma på barnmat utan napp eller lock.

<sup>5</sup> Skaka om maten ordentligt efter uppvärmning.

<sup>6</sup> Kolla alltid temperaturen!

<sup>7</sup> Dela på köttskivorna.

<sup>8</sup> Tillsätt lite vätska till maten.

## 15.4 Tillagning

Du kan laga mat med enheten.

### Laga mat

#### **WARNING! – Risk för brännskador!**

Värmd mat avger värme. Formen kan bli varm.

- Använd alltid grytlappar när du tar ut tillbehör eller formar ur ugnsutrymmet.

1. Kontrollera att formen får plats i ugnen och att vridtallriken kan snurra obehindrat.
2. Bred ut maten i formen.
3. Täck maten med passande lock, tallrik eller särskild mikrofolie.
4. Ställ formen på vridtallriken.
5. Slå på funktionen.
6. Låt den värmda maten vila 2-5 minuter i rumstemperatur, så att den temperaturutjämnar.

### Mikra

Mat	Mängd	Tillbehör	Mikroeffekt i W	Tillagningstid i min.	Anvisningar
Fisk, t.ex. filébitar	400 g	Öppen form	600	10-15	Tillsätt lite vatten, citronsaft eller vin till maten.
Grönsaker, färska	250 g	Täckt form	600	5-10	Skär ingredienserna i lika stora bitar. Tillsätt 1 till 2 msk vatten per 100 g. Rör om maten då och då.
Grönsaker, färska	500 g	Täckt form	600	10-15	Rör om maten då och då.
Potatis	250 g	Täckt form	600	8-10	Skär ingredienserna i lika stora bitar. Tillsätt 1 till 2 msk vatten per 100 g. Rör om maten då och då.
Potatis	500 g	Täckt form	600	11-14	Skär ingredienserna i lika stora bitar. Tillsätt 1 till 2 msk vatten per 100 g. Rör om maten då och då.
Potatis	0,75 kg	Täckt form	600	15-22	Skär ingredienserna i lika stora bitar. Tillsätt 1 till 2 msk vatten per 100 g. Rör om maten då och då.

Mat	Mängd	Tillbehör	Mikroeffekt i W	Tillagningstid i min.	Anvisningar
Ris	125 g	Täckt form	1. 800 2. 180	1. 5-7 2. 12-15	Tillsätt dubbla mängden vätska.
Ris	250 g	Täckt form	1. 800 2. 180	1. 6-8 2. 15-18	Tillsätt dubbla mängden vätska.
Frukt, kompott	500 g	Täckt form	600	9-12	-
Dessurter, t.ex. pudding, mix	0,5 l	Täckt form	600	6-8	Rör om puddingen ordentligt 2-3 gånger med ballongvisp då och då

### 15.5 Tips för att tina, värma upp och tillaga med mikron nästa gång

Följ tipsen för att tina, värma upp och tillaga med mikron med bra slutresultat.

Anliggning	Tips
Maten är för torr.	<ul style="list-style-type: none"> <li>▪ Korta tillagningstiden eller välj lägre mikroeffekt.</li> <li>▪ Täck maten och tillsätt mer vätska.</li> </ul>

Anliggning	Tips
Maten är inte tinad, varm eller tillagad när tiden går ut.	Förläng tillagningstiden. Stora mängder och hög mat tar längre tid.
Maten är inte klar inuti än men överhettad utanpå när tiden går ut.	<ul style="list-style-type: none"> <li>▪ Rör om då och då.</li> <li>▪ Sänk mikroeffekten och förläng tillagningstiden.</li> </ul>
Kött och fågel är fortfarande inte tinade inuti efter upptiningen, men redan tillagade utanpå.	<ul style="list-style-type: none"> <li>▪ Sänk mikroeffekten.</li> <li>▪ Vänd flera gånger när du tinar stora matvaror.</li> </ul>

### 15.6 Provrätter

Översikterna är framtagna för provningsinstituten för att underlätta provning av enheten enligt EN 60350-1:2013 resp. IEC 60350-1:2011 och enligt standard EN 60705:2012, IEC 60705:2010.

#### Mikra

Mat	Mikroeffekt i W	Tid i min.	Anvisning
Äggstanning, 0,75 kg	1. 360 2. 90	1. 12 - 17 2. 20 - 25	Ställ en 20x25 cm-pyrexform på vridtallriken.
Biskvier	600	8 - 10	Ställ en Ø 22 cm-pyrexform på vridtallriken.
Köttfärslimpa	600	23 - 28	Ställ pyrexformen på vridtallriken.

#### Tina med mikron

Inställningsrekommendationer för att tina med mikron

Mat	Mikroeffekt i W	Tid i min.	Anvisning
Kött	1. 180 2. 90	1. 5 - 7 2. 10 - 15	Ställ en Ø 22 cm-pyrexform på vridtallriken.

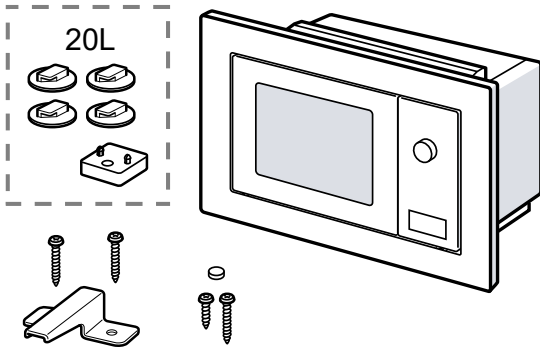
## 16 Monteringsanvisning

Följ enhetens monteringsanvisningar.



## 16.1 Leveransomfattning

Kontrollera efter uppäckningen att inga delar är transportskadade och att leveransen är komplett.



## ⚠ 16.2 Säker montering

Följ säkerhetsanvisningarna när du monterar enheten.

- Säker användning av enheten kräver fackmässig montering enligt monteringsanvisningen. Installatören ansvarar för en felfri funktion på uppställningsplatsen.
- Kontrollera enheten efter uppäckning. Anslut inte enheten om den har transportskador.
- Ta bort förpackningsmaterial och skyddsfolier från ugnsutrymme och lucka före användning.
- Ta inte bort den transparenta folien på luckans insida.
- Följ monteringsbladen för tillbehörsmontering.
- Stommarna ska tåla temperaturer upp till 90°C, intilliggande stomfronter upp till 65°C.
- Montera inte enheten bakom dekor- eller stomlucka. Risk för överhettning.
- Gör urtagen i stommarna innan du sätter i enheten. Ta bort spånen! De kan påverka elkomponenternas funktion.
- Det är bara behörig elektriker som får göra fast anslutning av enheten. Skador pga. felanslutning omfattas inte av garantin.

### ⚠ VARNING! – Risk för personskador!

Du kommer åt delar vid montering som kan ha vassa kanter.

- ▶ Använd skyddshandskar.

### ⚠ VARNING! – Brandrisk!

Det är farligt att använda förlängd nätanslutningskabel och ej godkända adaptrar för nätanslutningen.

- ▶ Använd inte förlängningskablar eller grenuttag.
- ▶ Kontakta kundtjänsten om nätanslutningsledningen är för kort.
- ▶ Använd enbart adaptrar som är godkända av tillverkaren.

## 16.3 Elanslutning

Följ anvisningarna för säker elanslutning av enheten.

### ⚠ VARNING! – Risk för elstötar!

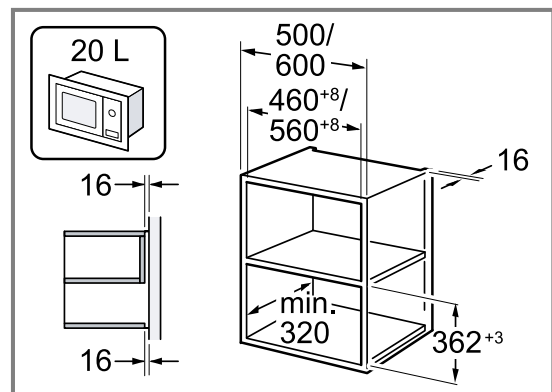
Obehöriga reparationer är farliga.

- ▶ Det är bara behörig elektriker som får installera uttag eller byta sladd enligt gällande föreskrifter.
- ▶ Du får bara ansluta enheten till rätt installerade, jordade eluttag.
- ▶ Om det inte går att nå kontakten efter inbyggnad, så måste installationen ha en åtkomlig, allpolig brytare med min. 3 mm brytavstånd. Monteringens måste ge ett fullgott petskydd.

## 16.4 Inbyggnad i överskåp

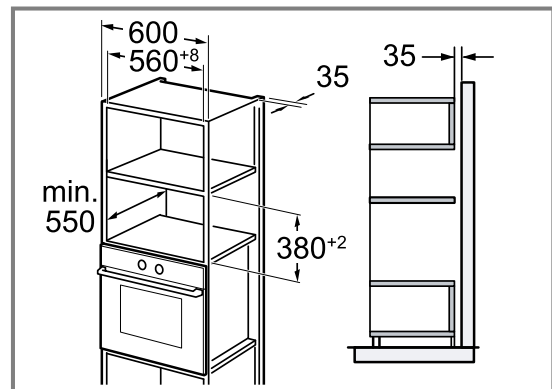
Håll inbyggnadsmått och säkerhetsavstånd i överskåpet.

Montera bara 20 l-enheter i överskåp.



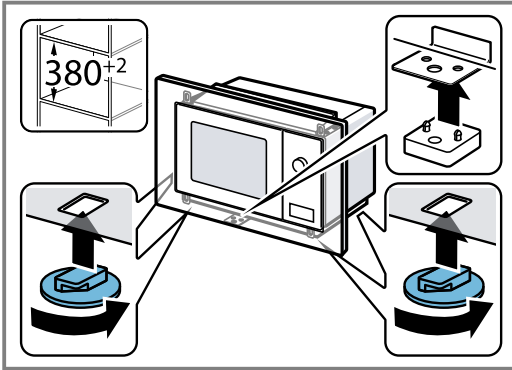
## 16.5 Inbyggnad i högskåp

Håll inbyggnadsmått och säkerhetsavstånd i högskåpet.

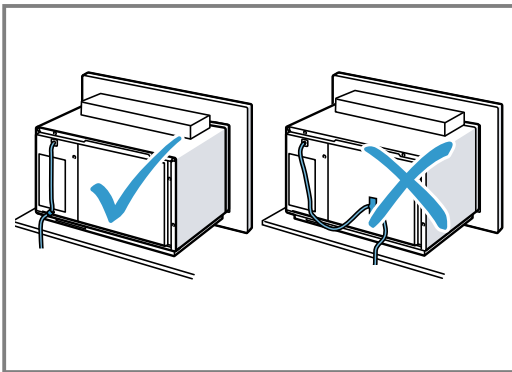


## 16.6 Förbereda 20 l-enheten

1. Fäst fötterna på mikrons botten vid  $380^{+2}$  mm hög stomnisch.
  - Fäst distansen på fästvinkeln.

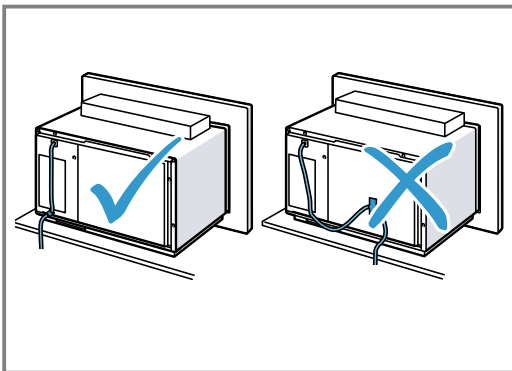


2. Dra sladden bakom enheten så att den inte blir varm, veckad eller klämd.



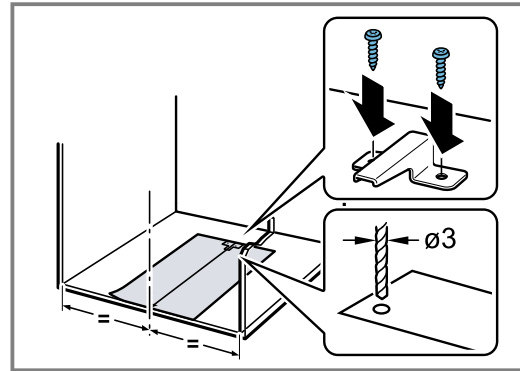
## 16.7 Förbereda 25 l-enheten

- ▶ Dra sladden bakom enheten så att den inte blir varm, veckad eller klämd.



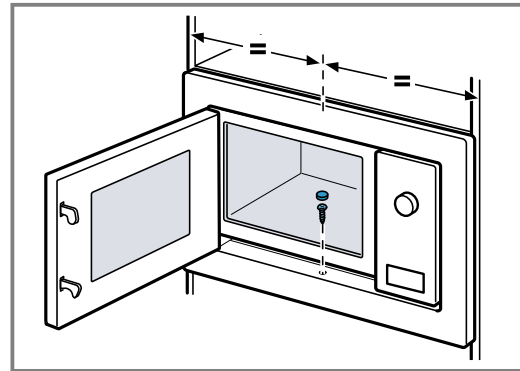
## 16.8 Förbereda stommen

- ▶ Montera tippskyddet.



## 16.9 Montera enheten

1. Centra enheten.
2. Skruva fast enheten i stommen.



- Använd de långa skruvarna vid  $380^{+2}$  mm hög stomnisch.
- Använd de korta skruvarna vid  $362^{+3}$  mm hög stomnisch.







## Thank you for buying a Bosch Home Appliance!

Register your new device on MyBosch now and profit directly from:

- **Expert tips & tricks for your appliance**
- **Warranty extension options**
- **Discounts for accessories & spare-parts**
- **Digital manual and all appliance data at hand**
- **Easy access to Bosch Home Appliances Service**

Free and easy registration – also on mobile phones:

[www.bosch-home.com/welcome](http://www.bosch-home.com/welcome)

**BOSCH**  
HOME APPLIANCES  
**SERVICE**

## Looking for help? You'll find it here.

Expert advice for your Bosch home appliances, help with problems or a repair from Bosch experts.

Find out everything about the many ways Bosch can support you:

[www.bosch-home.com/service](http://www.bosch-home.com/service)

Contact data of all countries are listed in the attached service directory.

### **Robert Bosch Hausgeräte GmbH**

Carl-Wery-Straße 34

81739 München

GERMANY

[www.bosch-home.com](http://www.bosch-home.com)



**9001626625** (010224)

da, fi, no, sv