

LUT9ME28X4  
LUT9ME28W4



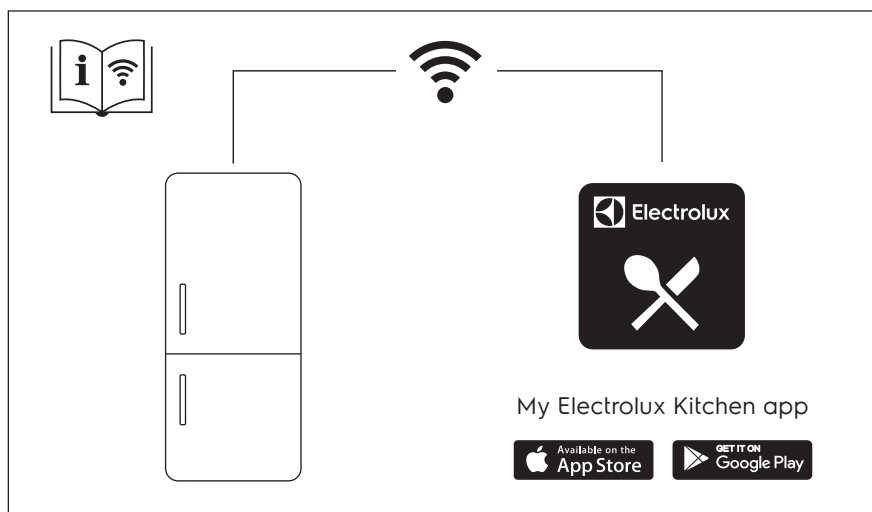
<b>DA</b>	Fryser	<b>Brugsanvisning</b>	2
<b>EN</b>	Freezer	<b>User Manual</b>	22
<b>FI</b>	Pakastin	<b>Käyttöohje</b>	42
<b>NO</b>	Fryser	<b>Bruksanvisning</b>	63
<b>SV</b>	Frysiskåp	<b>Bruksanvisning</b>	83



**Electrolux**

# INDHOLDSFORTEGNELSE

1. OM SIKKERHED.....	3
2. SIKKERHEDSANVISNINGER.....	5
3. INSTALLATION.....	7
4. BETJENING.....	10
5. OPSÆTNING AF WI-FI-FORBINDELSE.....	12
6. DAGLIG BRUG.....	13
7. RÅD OG TIPS.....	14
8. VEDLIGEHOLDELSE OG RENGØRING.....	15
9. FEJLFINDING.....	16
10. STØJ.....	20
11. TEKNISKE DATA.....	20
12. OPLYSNINGER TIL TESTINSTITUTTER.....	20
13. MILJØHENSYN.....	21



## VI TÆNKER PÅ DIG

Tak fordi du købte et Electrolux-apparat. Du har valgt et produkt, som giver dig årtiers professionel erfaring og innovation. Genialt og elegant. Det er designet med dig i tankerne. Så uanset hvornår du bruger den, kan du være sikker på, at du får fantastiske resultater hver gang.

Velkommen til Electrolux.

**Besøg vores hjemmeside for at:**



få rådgivning, brochurer, fejlfinding, service- og reparationsinformation:  
[www.electrolux.com/support](http://www.electrolux.com/support)



Registrér dit produkt for at få bedre service:  
[www.registerelectrolux.com](http://www.registerelectrolux.com)




Køb tilbehør, forbrugsvarer og originale reservedele til dit apparat:  
[www.electrolux.com/shop](http://www.electrolux.com/shop)

## KUNDEPLEJE OG SERVICE

Brug altid originale reservedele.

Sørg for at have følgende data klar, når du kontakter vores autoriserede servicecenter: Model, PNC, serienummer.

Oplysningerne findes på typeskiltet.

 Advarsel/forsigtig-sikkerhedsanvisninger

 Generelle oplysninger og råd

 Miljøoplysninger

Ret til ændringer uden varsel forbeholdes.

### 1. OM SIKKERHED

Læs brugsanvisningen grundigt, før apparatet installeres og tages i brug. Producenten påtager sig intet ansvar for eventuelle skader, der er resultatet af forkert installation eller brug. Opbevar altid brugsanvisningen på et sikkert og tilgængeligt sted til senere opslag.

#### 1.1 Sikkerhed for børn og sårbare personer

- Apparatet kan bruges af børn fra 8 år og opefter samt af personer med nedsat fysisk, sensorisk eller psykisk funktionsevne, eller som mangler den nødvendige erfaring eller viden, hvis de er under opsyn eller er blevet instrueret i at bruge apparatet på en sikker måde samt forstår de medfølgende farer.

- Børn mellem 3 og 8 år må fylde og tømme apparatet, såfremt de er blevet instrueret korrekt.
- Dette apparat må bruges af personer med meget omfattende og komplekst handicap, såfremt de er blevet instrueret korrekt.
- Børn på under 3 år skal holdes på afstand af apparatet, med mindre de overvåges konstant.
- Børn skal holdes under opsyn for at sikre, at de ikke leger med apparatet og mobile enheder med My Electrolux Kitchen-appen.
- Børn må ikke udføre rengøring og vedligeholdelse på apparatet uden opsyn.
- Opbevar al emballage utilgængeligt for børn, og bortskaf det korrekt.

## 1.2 Generel sikkerhed

- Dette apparat er beregnet til husholdningsbrug eller lignende brug såsom:
  - Stuehuse, kantineområder i butikker, på kontorer og i andre arbejdsmiljøer
  - Af kunder på hoteller, moteller, bed & breakfast og andre typer beboelse.
- Overhold følgende instruktioner for at undgå kontaminering af mad:
  - lad ikke lågen stå åben i lange perioder;
  - rengør regelmæssigt overflader, der kan komme i kontakt med mad og tilgængelige dræningssystemer;
- ADVARSEL: Sørg for, at ventilationsåbninger, både i apparatets kabinet og i et evt. indbygningselement, ikke er blokerede.
- ADVARSEL: Brug ikke mekaniske anordninger eller andre midler til at fremskynde afrimningsprocessen, medmindre de er anbefalet af producenten.
- ADVARSEL: Undlad at beskadige kølekredsløbet.
- ADVARSEL: Brug ikke el-apparater i apparatets rum til madvarer, med mindre de er af den type, som producenten anbefaler.

- Brug ikke vandspray eller damp til at rengøre apparatet.
- Rengør apparatet med en fugtig, blød klud. Brug kun neutralt rengøringsmiddel. Brug ikke slibende midler, skuresvampe, opløsningsmidler eller metalgenstande.
- Når apparatet står tomt i en lang periode, skal det slukkes, afrimes, rengøres, tørres, og lågen skal efterlades åben for at forhindre, at der dannes mug i apparatet.
- Opbevar ikke eksplosive stoffer som f.eks. aerosolbeholdere med brændbar drivgas i dette apparat.
- Hvis strømledningen er beskadiget, skal den af sikkerhedsgrunde udskiftes af producenten, det autoriserede servicecenter eller en tekniker med tilsvarende kvalifikationer.

## 2. SIKKERHEDSANVISNINGER

### 2.1 Installation



#### **ADVARSEL!**

Apparatet må kun installeres af en sagkyndig.

- Fjern al emballagen.
- Undlad at installere eller bruge et beskadiget apparat.
- Følg installationsvejledningen, der følger med apparatet.
- Vær altid forsigtig, når du flytter apparatet, da det er tungt. Brug altid sikkerhedshandsker og lukket fodtøj.
- Sørg for, at luften kan cirkulere omkring apparatet.
- Vent mindst 4 timer, inden du slutter apparatet til strømforsyningen efter første installation eller efter at have vendt døren. Det er for, at olien kan løbe tilbage i kompressoren.
- Inden der udføres nogen form for arbejde på apparatet (f.eks. vending af døren), skal stikket altid tages ud af kontakten.
- Installér ikke apparatet tæt på radiatorer eller komfurer, ovne eller kogeplader.
- Udsæt ikke apparatet for regn.

- Installér ikke apparatet, hvor der er direkte sollys.
- Montér ikke apparatet på områder, der er for fugtige eller for kolde.
- Når du flytter apparatet, skal du løfte op i forkanten, så gulvet ikke bliver ridset.

### 2.2 Tilslutning, el



#### **ADVARSEL!**

Risiko for brand og elektrisk stød.



#### **ADVARSEL!**

Ved placering af apparatet skal du sørge for, at forsyningsledningen ikke sætter sig fast eller bliver beskadiget.



#### **ADVARSEL!**

Brug ikke adaptore med flere stik og forlængerledninger.

- Apparatet skal tilsluttes strøm m/jord, jvf. Stærkstrømsreglementet.
- Sørg for, at parametrene på typeskiltet er kompatible med

nettilslutningens elektriske mærkeværdier.

- Brug altid en korrekt monteret lovlig stikkontakt.
- Pas på, du ikke beskadiger de elektriske komponenter (f.eks. netstik, netledning, kompressor). Kontakt det autoriserede servicecenter eller en elektriker for at skifte de elektriske komponenter.
- Netledningen skal være under niveauet for netstikket.
- Sæt først netstikket i stikkontakten ved installationens afslutning. Sørg for, at der er adgang til elstikket efter installationen.
- Undgå at slukke for apparatet ved at trække i netledningen. Tag altid selve netstikket ud af kontakten.

## 2.3 Brug



### ADVARSEL!

Risiko for personskade, forbrændinger, elektrisk stød eller brand.



Dette apparat indeholder brændbar gas, isobutan (R600a), en naturgas med høj biologisk nedbrydelighed. Vær omhyggelig med ikke at forårsage skade på kølekredsløbet, der indeholder isobutan.

- Apparatets specifikationer må ikke ændres.
- Stil ikke elektriske apparater (f.eks. ismaskiner) i apparatet, med mindre de er angivet som relevante af producenten.
- Hvis der opstår skade på kølekredsløbet, skal du sørge for, at der ikke er ild og antændelseskilder i rummet. Udluft lokalet.
- Lad ikke varme genstande røre apparatets plastdele.
- Læg ikke sodavand i frostrummet. Dette skaber tryk på drikkebeholderen.
- Opbevar ikke brandfarlig gas og væske i apparatet.
- Læg ikke brændbare produkter eller genstande, der er våde med brændbare produkter i nærheden af eller på apparatet.

- Rør ikke ved kompressoren eller kondensatoren. De er varme.
- Del ikke din Wi-Fi-adgangskode.
- Undlad at fjerne eller røre ved ting fra frostrummet, hvis dine hænder er våde eller fugtige.
- Nedfrys ikke mad igen, der er blevet optøet.
- Følg opbevaringsanvisningerne på emballagen til frostvaren.
- Pak madvaren ind i fødekontaktmateriale, inden den lægges i fryseren.

## 2.4 Indvendig belysning



### ADVARSEL!

Risiko for elektrisk stød.

- Vedrørende lampe(rne) i dette produkt og reservedelslamper, der sælges separat: Disse lamper er beregnet til at modstå ekstreme fysiske forhold i husholdningsapparater, såsom temperatur, vibration, fugt, eller er beregnet til at signalere information om apparatets driftsstatus. De er ikke beregnet til at blive brugt i andre apparater, og de er ikke velegnede til belysning af rum.

## 2.5 Vedligeholdelse og rengøring



### ADVARSEL!

Risiko for skader på mennesker eller apparat.

- Sluk for apparatet, og tag stikket ud af kontakten inden vedligeholdelse.
- Apparatets kølesystem indeholder kulbrinter. Kun en faguddannet person må udføre vedligeholdelse og opladning af enheden.
- Undersøg jævnligt apparatets afløb, og rengør det, hvis det er nødvendigt. Hvis afløbet er blokeret, ophobes afrymningsvandet i bunden af apparatet.

## 2.6 Service

- Kontakt det autoriserede servicecenter for at få repareret

apparatet. Brug kun originale reservedele.

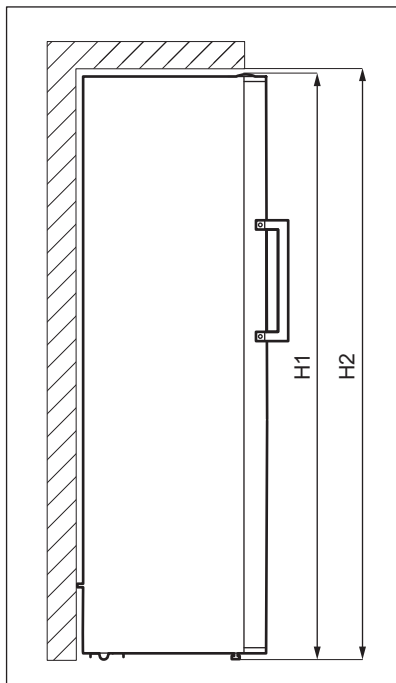
- Bemærk, at hvis man selv reparerer apparatet, eller får det repareret af en ikke-fagperson, kan det have sikkerhedsmæssige konsekvenser og vil muligvis gøre garantien ugyldig.
- Følgende reservedele er tilgængelige i 7 år efter, at modellen er stoppet: termostater, temperatursensorer, trykte kredsløb, lyskilder, dørhåndtag, dørhængsler, plader og kurve. Bemærk, at nogle af disse reservedele kun er tilgængelige for fagudlærte reparatører, og at ikke alle reservedele er relevante for alle modeller.
- Lågepakninger vil være tilgængelige i 10 år, efter produktionen af modellen er standset.

### 3. INSTALLATION



**ADVARSEL!**  
Se kapitlerne om sikkerhed.

#### 3.1 Mål



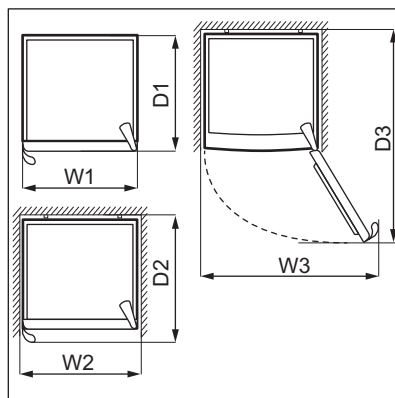
### 2.7 Bortskaffelse



#### **ADVARSEL!**

Risiko for personskade eller kvælning.

- Tag stikket ud af kontakten.
- Klip elledningen af, og kassér den.
- Fjern lågen, så børn og kæledyr ikke kan blive lukket inde i apparatet.
- Apparatets kølekredsløb og isoleringsmaterialer er ozonvenlige.
- Isoleringsskummet indeholder brændbar gas. Kontakt din genbrugsplads ang. oplysninger om, hvordan apparatet bortskaffes korrekt.
- Undgå at beskadige delene til køleenheden, der befinder sig i nærheden af varmeveksleren.



Samlede mål <sup>1</sup>		
H1*	mm	1860
W1	mm	595
D1	mm	650

<sup>1</sup> maskinens højde, bredde og dybde uden håndtag

\*Inkl. højden af øverste hængsel (10 mm)

Påkrævet plads under brug <sup>2</sup>		
H2	mm	2010
W2	mm	695
D2	mm	739

<sup>2</sup> maskinens højde, bredde og dybde inkl. håndtaget, samt den nødvendige plads til fri cirkulation af den afkølede luft

Samlet plads påkrævet under brug <sup>3</sup>		
H2	mm	2010
W3	mm	696
D3	mm	1245

<sup>3</sup> maskinens højde, bredde og dybde inkl. håndtaget, samt den nødvendige plads til fri cirkulation af den afkølede luft, samt den nødvendige plads for at lågen som minimum kan åbnes til den vinkel, som gør det muligt at fjerne alt indvendigt udstyr

### 3.2 Placering

Dette apparat er ikke beregnet til at blive brugt som indbygningsapparat.

Hvis der foretages en anden installation end fritstående i forbindelse med påkrævet plads i brugsmål, vil apparatet virke korrekt, men energiforbruget kan stige en smule.

For at sikre apparatets bedste funktion bør du ikke installere apparatet i nærheden af varmekilden (ovn, komfurer, radiatorer eller kogeplader) eller på et sted med direkte sollys. Sørg for, at luft

kan cirkulere frit omkring bagsiden af skabet.

Dette apparat bør installeres på en tør, godt ventileret plads indendørs.

Hvis apparatet skal stå under et overskab, skal den minimale afstand mellem apparatets topplade og overskabets underside bevares. Så fungerer apparatet optimalt. Ideelt bør apparatet dog ikke placeres under overskabe. En eller flere justerbare fødder på bunden af skabet sikrer, at apparatet står lige.



#### **FORSIGTIG!**

Hvis du anbringer apparatet mod væggen, skal du bruge de medfølgende bagafstandsstykker eller holde den minimale afstand, der er angivet i installationsinstruktionerne.



#### **FORSIGTIG!**

Hvis du installerer apparatet ved siden af en væg, bedes du se installationsinstruktionerne for at forstå den minimale afstand mellem væggen og siden af apparatet, hvor lågehængslerne skal give nok plads til at åbne lågen, når det indvendige udstyr fjernes (f.eks. ved rengøring).

Dette apparat er beregnet til at blive brugt ved omgivende temperatur fra 10°C til 43°C.



Der kan kun garanteres korrekt drift af apparatet inden for det specifikke temperaturinterval.



Hvis du er i tvivl om, hvor du kan installere apparatet, bedes du henvende dig til sælgeren, vores kundeservice eller til det nærmeste autoriserede servicecenter.





Det skal være muligt at koble apparatet fra strømmen. Der skal derfor være let adgang til stikket efter installationen.

### 3.3 El-forbindelse

- Inden tilslutning til lysnettet skal det kontrolleres, at spændingen og frekvensen på mærkepladen svarer til boligens forsyningsstrøm.
- Apparatet skal tilsluttes strøm m/jord, jvf. Stærkstrømsreglementet. Stikket på netledningen har en kontakt til dette formål. Hvis der ikke er jord på stikkontakten, tilsluttes apparatet en særskilt jordforbindelse iht. Stærkstrømsreglementet. Spørg en autoriseret installatør til råds.
- Producenten fralægger sig ethvert ansvar, hvis de nævnte sikkerhedsregler ikke overholdes.
- Apparatet er i overensstemmelse med EU-direktiverne.

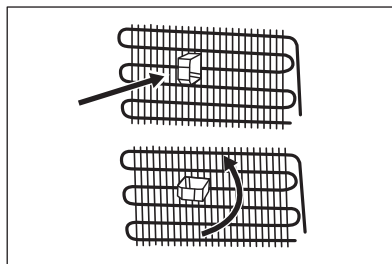
### 3.4 Nivellering

Sørg under placeringen for, at apparatet står lige. Det kan opnås med to justeringsfødder i bunden foran.

### 3.5 Bageste afstandsstykker

I posen med dokumentationen er der to afstandsstykker, som skal monteres som vist på figuren.

Hvis du anbringer apparatet mod væggen i en fritstående installation, skal de bageste afstandsstykker monteres for at sikre den maksimalt mulige afstand.

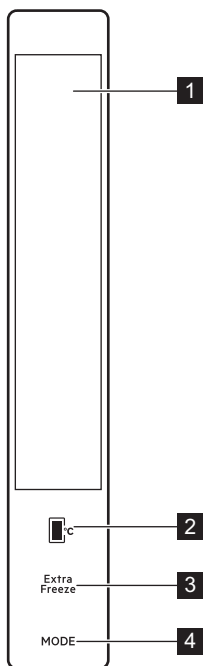


### 3.6 Vending af låge

Det er ikke muligt at vende dørsvinget.

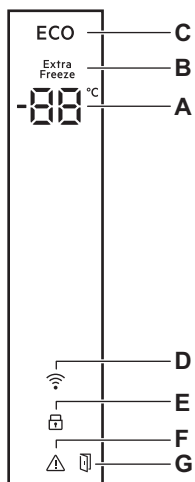
## 4. BETJENING

### 4.1 Betjeningspanel



- 1** Skærm
- 2** Termostatknop
- 3** Extra Freeze-knap
- 4** Mode-knap

### 4.2 Skærm



- A.** Temperaturindikator
- B.** Extra Freeze-lampe
- C.** Economy-lampe
- D.** Wi-Fi-lampe
- E.** ChildLock-lampe
- F.** Alarmindikator
- G.** Alarmindikator for åben låge

### 4.3 Tænd og sluk

For at tænde for apparatet skal du først indsætte stikket i stikkontakten.

- i** Når apparatet tændes for første gang, kan den indvendige belysning tændes efter et minuts forsinkelse pga. en åbningstest.

Sluk for apparatet ved at trække stikket ud.

### 4.4 Temperaturregulering

Anbefalet indstillet temperatur er:

- -18 °C for fryseren.

Temperaturområdet kan variere mellem -16 °C og -24 °C.

For at indstille apparatets temperatur skal du trykke en eller flere gange på temperaturkontrolknappen, indtil du når den ønskede temperatur i rummet.

Vælg indstillingen, mens du husker på, at temperaturen i maskinen afhænger af:

- rumtemperaturen
- hvor ofte lågen åbnes
- mængden af mad
- hvor maskinen står

I reglen er en mellemindstilling den mest passende.

Temperaturindikatorerne viser den indstillede temperatur.

- i** Den indstillede temperatur nås inden for 24 timer.

### 4.5 Extra Freeze-funktion

Extra Freeze-funktionen bruges til at udføre forhåndsfrysning og hurtig nedfrysning i fryserummet. Den bruges til hurtig nedfrysning af friske madvarer og hindrer samtidig opvarmning af allerede dybfrosne madvarer.



Ved nedfrysning af friske madvarer startes Extra Freeze-funktionen mindst 3 timer før, madvarerne lægges i fryseren, for at gennemføre forhåndsfrysningen.

For at aktivere denne funktion skal du trykke og holde på Extra Freeze-knappen, indtil Extra Freeze-lampen lyser, og lyden er slået til.

I denne tilstand:

- Temperaturen i kølerummet kan indstilles.
- Economy-tilstanden kan ikke vælges.

Funktionen standser automatisk efter 24 timer.

Du kan deaktivere Extra Freeze-funktionen, inden den slutter automatisk, ved at gentage proceduren, indtil Extra Freeze-lampen slukkes, eller ved at vælge en anden temperatur i fryserummet.

### 4.6 Economy-tilstand

Economy-tilstanden sikrer god opbevaring af madvarer med minimalt energiforbrug. Det er den bedste indstilling i perioder med manglende drift.

For at aktivere denne funktion skal du trykke på Mode-knappen, indtil Economy-lampen lyser, og lyden er slået til.

I denne tilstand:

- Temperaturindikatorer for køleskab og fryser viser "E".
- Køleskabs- og fryserummets temperatur kan indstilles. Når Economy-tilstanden annulleres, vil valgte temperaturværdier fortsætte.

Du kan deaktivere Economy-tilstanden ved at:

- at trykke på Mode-knappen.
- aktivere Extra Freeze-funktionen. Economy-tilstanden annulleres automatisk, og den valgte funktion aktiveres.

## 4.7 ChildLock-funktion

Aktivér ChildLock-funktionen for at låse knapperne og forhindre utilsigtet betjening.

For at aktivere denne funktion skal du trykke på og holde temperaturreguleringsknappen og Extra Freeze-knappen nede samtidigt i 5 sekunder.

Du kan deaktivere ChildLock-funktionen ved at gentage proceduren.



ChildLock-funktionen deaktiveres, hvis strømmen afbrydes, eller stikket tages ud af stikkontakten.

## 4.8 Screen Saver-tilstand

Screen Saver-tilstanden sparer energi ved at slukke for alle betjeningspanelets kontrollamper, når den efterlades inaktiv.

Funktionen slås til ved at trykke og holde Mode-knappen i 3 sekunder. Hvis der ikke trykkes på en knap inden for 30 sekunder, slukkes kontrollamperne på

betjeningspanelet. Screen Saver-funktionen er tændt.

Du kan betjene apparatet under Screen Saver-tilstand ved at trykke på en vilkårlig knap. De aktuelle indstillinger vises på skærmen, og du kan foretage justeringer. Efter 30 sekunder slukkes kontrolpanelet igen.



ChildLock-funktionen kan aktiveres under Screen Saver-tilstanden. Du kan deaktivere ChildLock-funktionen, når betjeningspanelets kontrollamper er tændt.

Du kan deaktivere Screen Saver-funktionen ved at trykke på Mode-knappen i 3 sekunder.

## 4.9 Alarm for åben låge

Hvis fryserdøren står åben i ca. 2 minutter, aktiveres lyden, og alarmindikatoren blinker.

Alarmen stopper, når lugen lukkes.

# 5. OPSÆTNING AF WI-FI-FORBINDELSE

## 5.1 Trådløs forbindelse

Denne funktion giver dig mulighed for at forbinde dit apparat til Wi-Fi-netværk og forbinde det til din mobilenhed.

For at tilslutte apparatet skal du bruge:

- Et trådløst netværk med internetforbindelsen
- En mobil enhed sluttet til dit trådløse netværk.

Frekvens	2.412 - 2.472 GHz
Protokol	IEEE 802.11 b/g/n

Udfør følgende trin for at tilslutte apparatet til Wi-Fi:

1. Download My Electrolux Kitchen-appen på din mobilenhed fra Google Play (Android) eller App Store (iOS).

2. Åbn appen, og tilmeld dig for at oprette en konto.
3. Klik på + ikonet i visningen Mine apparater.
4. Vælg: Klassisk provisionering.
5. Sæt apparatet i stikkontakten.
6. Tryk, og hold Mode-knappen på apparatet nede i 3 sekunder, indtil lyden er slået til. Wi-Fi-lampen blinker.
7. Følg instruktionerne i appen for at gennemføre onboarding-processen.



Hvis du ikke kan oprette forbindelse til din Wi-Fi, henvises til kapitlet "Fejlfinding".

## 6. DAGLIG BRUG

### 6.1 Udtagning og montering af frysekufferne

Sådan tages en skuffe ud af fryseren:

1. Åbn fryserdøren helt.
2. Træk skuffen ud, indtil den stopper.
3. Løft skuffens front lidt op, og tag den af apparatet.



- i** Følg ovenstående trin i omvendt rækkefølge for at sætte skuffen tilbage i den oprindelige position.

### 6.2 Blæser

Køleskabet er udstyret med en funktion, der afkøler maden hurtigt og holder en mere ensartet temperatur i rummet.

Denne enhed aktiveres automatisk efter behov.

- i** Undlad at blokere luftindgangen og ventilationsåbningerne ved opbevaring af madvarer. Ellers forringes luftcirkulationen fra blæseren.

### 6.3 Nedfrysning af friske madvarer

Frostsektionen er velegnet til nedfrysning af friske madvarer og til langtidsopbevaring af frosne og dybfrosne madvarer.

Ved indfrysning af friske madvarer startes Extra Freeze-funktionen mindst 3 timer før, madvarerne lægges i fryseren.

Opbevar den friske mad jævnt fordelt i den første og anden afdeling eller skuffe fra oven.

Den maksimale mængde madvarer, der kan nedfryses, uden at tilføje andre friske madvarer i løbet af 24 timer, står på typeskiltet (et mærkat indvendigt i fryseren).

### 6.4 Opbevaring af frosne madvarer

Når et skab tændes for første gang eller efter en længere periode, hvor det ikke har været anvendt, skal det køre i mindst 3 timer, inden der lægges madvarer ind, med Extra Freeze-funktionen slået til.

Når et skab tændes for første gang eller efter en længere periode, hvor det ikke har været anvendt, skal det køre i mindst 3 timer, inden der lægges madvarer ind.

Frysekufferne sikrer, at det er hurtigt og nemt at finde den ønskede mad. Hvis der skal opbevares store mængder madvarer, tages alle skuffer ud, undtagen nederste skuffe, der skal blive siddende for at sikre god luftcirkulation.

Opbevar madvarerne med en afstand på mindst 15 mm fra døren.



#### **FORSIGTIG!**

Hvis madvarerne optøs ved et uheld, f.eks. som følge af strømsvigt, og strømafbrydelsen har varet længere end den viste værdi på typeskiltet under "temperaturstigningstid", skal de optøede madvarer enten spises eller tilberedes med det samme, nedkøles og derefter nedfryses igen.

### 6.5 Optøning

Når dybfrostvarer eller nedfrosne madvarer skal bruges, kan de optøes i køleskabet eller ved stuetemperatur, afhængig af hvornår de skal bruges.

Små stykker kan endda tilberedes uden optøning, direkte fra fryseren: i så fald tager det længere tid at lave mad.

## 6.6 Isterningbakke

Apparatet har en eller flere isterningbakker.



Brug ikke metalgenstande til at tage bakkerne ud af fryse.

1. Fyld vand i isterningbakkerne.
2. Sæt dem i fryse.

## 7. RÅD OG TIPS

### 7.1 Råd om energibesparelse


- Den interne konfiguration af skabet er den, der sikrer den meste effektive energianvendelse.
- Åbn lågen så lidt som muligt, og lad den ikke stå åben længere end nødvendigt.
- Jo koldere temperaturindstilling, des højere er energiforbruget.
- Sørg for en god udluftning. Dæk ikke ventilationsristene eller hullerne.
- Sørg for, at madprodukter inden i skabet lader luften cirkulere gennem særlige huller bagest på skabets inderside.

### 7.2 Råd om frysning

- Aktiver Extra Freeze-funktionen mindst 3 timer inden der lægges mad i fryseren.
- Inden nedfrysning skal friske madvarer pakkes ind og forsegles i: aluminiumsfolie, plastikfilm eller -poser, lufttætte beholdere med låg.
- For mere effektiv nedfrysning og optøning skal maden deles op i små portioner.
- Det anbefales at sætte mærkater og datoer på alle dine frosne madvarer. Dette vil hjælpe med at identificere mad og vide, hvornår det bør bruges, inden det bliver dårligt.
- Maden bør være frisk, når den fryses ned, for at bevare god kvalitet. Især frugt og grønt bør fryses ned efter høsten for at bevare alle deres næringsstoffer.
- Nedfrys ikke flasker eller dåser med væsker, især drikkevarer indeholdende kuldioxid - de kan eksplodere under nedfrysning.
- Sæt ikke varm mad i fryseren. Nedkøl den ved stuetemperatur, inden den placeres i afdelingen.

- For at undgå en temperaturstigning af allerede frosne mad må du ikke anbringe frisk ufrosne mad lige ved siden af den. Placer mad ved stuetemperatur i den del af fryseren, hvor der ikke er noget frosne mad.
- Undlad at spise isterninger og sodavandsis, lige efter du har taget dem ud af fryseren. Risiko for forfrysninger.
- Genfrys ikke optøet mad. Hvis maden er blevet optøet, skal den tilberedes, nedkøles og derefter fryses ned.

### 7.3 Råd om opbevaring af frosne madvarer

- Frostrummet er det, der er mærket med .
- God temperaturindstilling, der sikrer, at opbevaring af frosne madvarer er ved en temperatur på under eller lig med -18 °C. En højere temperaturindstilling inden i skabet kan føre til kortere holdbarhed.
- Hele fryseren er velegnet til opbevaring af frosne madvarer.
- Lad der være nok plads omkring maden, til at luften kan cirkulere frit.
- For passende opbevaring bedes du se madens holdbarhed på mærkaten på madvarens emballage.
- Det er vigtigt at pakke mad ind på en sådan måde, at det forhindrer vand, fugt eller kondensvand i at trænge ind.

### 7.4 Tips til indkøb

Efter indkøb:

- Sørg for, at emballagen ikke er beskadiget - maden kan blive forringet. Hvis emballagen er opsvulmet eller våd, er den muligvis ikke blevet opbevaret under optimale

- forhold, og optøningen er muligvis allerede gået i gang.
- Med henblik på at begrænse optøningen bør du købe frosne varer som det sidste under dit indkøb og transportere dem i en termisk og isoleret køletaske.
  - Placer de frosne varer i fryseren med det samme, så snart du kommer tilbage fra butikken.
  - Hvis mad er blevet optøet, selv delvist, bør du ikke genindfryse den. Spis det så hurtigt som muligt.
  - Overhold udløbsdatoen og opbevaringsoplysningerne på emballagen.

## 7.5 Holdbarhed

Madvare	Holdbarhed (måneder)
Brød	3
Frugt (bortset fra citrus)	6 - 12
Grøntsager	8 - 10
Rester uden kød	1 - 2
<b>Mejeriprodukter:</b>	
Smør	6 - 9
Blød ost (f.eks. mozzarella)	3 - 4
Hård ost (f.eks. parmesan, cheddar)	6
<b>Skaldyr:</b>	
Fed fisk (f.eks. laks, makrel)	2 - 3
Mager fisk (f.eks. torsk, skrubbe)	4 - 6
Rejer	12
Afskallede muslinger	3 - 4
Kogt fisk	1 - 2
<b>Kød:</b>	
Fjerkræ	9 - 12
Oksekød	6 - 12
Svinekød	4 - 6
Lammekød	6 - 9
Pølse	1 - 2
Skinke	1 - 2
Rester med kød	2 - 3

## 8. VEDLIGEHOLDELSE OG RENGØRING



### ADVARSEL!

Se kapitlerne om sikkerhed.

lunkent vand tilsat neutral sæbe for at fjerne den typiske lugt af nyt apparat. Tør grundigt efter.

### 8.1 Indvendig rengøring

Inden apparatet tages i brug skal det vaskes indvendigt, inkl. tilbehør, med

**FORSIGTIG!**

Brug ikke vaskemidler, skurepulver, klor eller oliebaseerede rengøringsmidler, da de beskadiger overfladerne.

**FORSIGTIG!**

Apparatets tilbehør og dele er ikke egnet til vask i opvaskemaskine.

## 8.2 Regelmæssig rengøring

Udstyret skal rengøres regelmæssigt:

1. Rengør indersiden og tilbehøret med lunkent vand tilsat neutral sæbe.
2. Eftersø jævnlig dørpakningerne, og tør dem af, så de er rene og fri for belægninger.
3. Rengør kondensatoren med en børste mindst to gange om året.
4. Rengør fordamperbakken regelmæssigt for at fjerne vandansamlinger.

## 9. FEJLFINDING

**ADVARSEL!**

Se kapitlerne om sikkerhed.

### 9.1 Fejlkode

**ADVARSEL!**

Sluk for maskinen, før der udføres nogen som helst form for eftersyn.

5. Skyl, og tør grundigt.

### 8.3 Afrimning af apparatet

Frost fjernes automatisk køleskabets fordamper, hver gang motorkompressoren standser, ved normal brug. Vandet fra afrimning løber ud gennem en tragt ned i en særlig beholder på bagsiden af apparatet over motorkompressoren, hvor det fordamper.

### 8.4 Pause i brug

Tag følgende forholdsregler, når apparatet ikke skal bruges i længere tid:

1. Kobl apparatet fra strømforsyningen.
2. Fjern alle madvarer.
3. Rengør apparatet og alt tilbehør.
4. Lad lågen stå åben for at forebygge ubehagelig lugt.

Advarselskoder vises på displayet.

Fejltype	Mulige årsager	Løsning
E01-E07		Kontakt det nærmeste autoriserede servicecenter.
E08	Strømforsyningen til enheden er faldet til under 170 V.	Spændingen skal øges tilbage til de krævede niveauer.



Kontakt det autoriserede servicecenter, hvis problemet fortsætter.

I tilfælde af et andet problem med apparatet kan du se oversigten herunder for mulige løsninger.



## 9.2 Hvad gør du, hvis ...

Problem	Mulige årsager	Løsning
Apparatet virker slet ikke.	Når der slukkes for apparatet.	Tænd for apparatet.
	Stikket er ikke sat rigtigt i stikkontakten.	Sæt stikket helt ind i stikkontakten.
	Der er ingen spænding i stikkontakten.	Slut apparatet til en anden stikkontakt. Kontakt en autoriseret elektriker.
Apparatet støjer.	Apparatet er ikke understøttet korrekt.	Kontrollér, om apparatet står stabilt.
Kompressoren kører konstant.	Temperaturen er indstillet forkert.	Se kapitlet "Betjening".
	Der blev lagt for store mængder madvarer i på samme tid.	Vent nogle få timer, og kontrollér så temperaturen igen.
	Stuetemperaturen er for høj.	Se kapitlet "Installation".
	Varerne var for varme, da de blev lagt i maskinen.	Lad varerne komme ned på stuetemperatur, før de lægges i.
	Lågen er ikke lukket korrekt.	Se afsnittet "Luk lågen".
	Extra Freeze-funktionen er slået til.	Se afsnittet "Extra Freeze-funktion".
Kompressoren starter ikke straks, når der trykkes på "Extra Freeze", eller når temperaturen er blevet ændret.	Kompressoren går i gang efter et stykke tid.	Dette er normalt, der er ingen fejl.
Lågen er forkert justeret eller påvirker ventilationsristen.	Apparatet står ikke plant.	Se installationsinstruktionerne.
Lågen åbner ikke nemt.	Du forsøgte at åbne lågen igen, lige efter den blev lukket.	Vent nogle få sekunder mellem lukning og genåbning af lågen.
Pæren virker ikke.	Pæren er i standby.	Luk, og åbn døren.
	Pæren er defekt.	Kontakt det nærmeste autoriserede servicecenter.
Der er for meget rim og is.	Lågen er ikke lukket korrekt.	Se afsnittet "Lukning af lågen".

<b>Problem</b>	<b>Mulige årsager</b>	<b>Løsning</b>
	Lågepakningen er defekt eller snavset.	Se afsnittet "Lukning af lågen".
	Madvarer er ikke pakket rigtigt ind.	Pak madvarerne bedre ind.
	Temperaturen er indstillet forkert.	Se kapitlet "Betjening".
	Maskinen er helt fuld og står på den laveste temperatur.	Indstil en højere temperatur. Se kapitlet "Betjening".
	Temperatur indstillet i maskinen er for lav, og den omgivende temperatur er for høj.	Indstil en højere temperatur. Se kapitlet "Betjening".
Der løber vand ned på gulvet.	Afløbet til afrymningsvand er ikke sluttet til fordampningsbakken over kompressoren.	Sæt afløbet til afrymningsvand fast på fordampningsbakken.
Temperaturen kan ikke indstilles.	Extra Freeze-funktionen er slået til.	Sluk for Extra Freeze-funktionen manuelt, eller vent, indtil funktionen deaktiveres automatisk, for at indstille temperaturen. Se afsnittet "Extra Freeze-funktionen".
Temperaturen i skabet er for lav/høj.	Temperaturen er ikke indstillet korrekt.	Vælg en højere/lavere temperatur.
	Lågen er ikke lukket korrekt.	Se afsnittet "Lukning af lågen".
	Madvarernes temperatur er for høj.	Lad varerne køle ned til stuetemperatur, før de sættes i skabet.
	Der blev opbevaret for store mængder mad på samme tid.	Opbevar færre madvarer samtidigt.
	Lågen har været åben for tit.	Åbn kun lågen, hvis det er nødvendigt.
	Extra Freeze-funktionen er slået til.	Se afsnittet "Extra Freeze-funktion".
	Der er ingen cirkulation af kold luft i køleskabet.	Kontrollér, om der cirkulerer kold luft i køleskabet. Se kapitlet "Nyttige oplysninger og råd".

Problem	Mulige årsager	Løsning
WiFi Opretter ikke forbindelse til apparatet. WiFi-kontrollampen blinker.	WiFi-routeren virker ikke.	Kontroller, om routeren er tændt, og om andre tilsluttede enheder fungerer. Hvis routeren var slået FRA (OFF), skal du slå den TIL (ON), vente et par minutter og tjekke igen.
	Routeren skal genstartes.	Genstart routeren ved at frakoble og tilslutte den. Vent et par minutter, og tjek igen.
	Dit tilsluttede apparat har brug for en -Wi-Fi-nulstilling.	Nulstil -Wi-Fi-forbindelsen ved at trykke og holde i 10 sekunder på kontrolpanelets Extra Freeze og Mode knapperne til fryserummet. Vent et par minutter, og tilslut igen. Se kapitlet "Wi-Fi Opsætning af forbindelse".
	Apparatet er uden for rækkevidde fra routeren.	Sørg for, at apparatet er inden for 10 meter fra routeren, og at der ikke er for mange vægge imellem.
		Tilslut apparatet til 2,4 GHz-båndet på WiFi routeren, når du onboarder, i stedet for 5 GHz-båndet. Dette vil give et stærkere og længere områdesignal.



Hvis rådet ikke fører til det ønskede resultat, skal du ringe til det nærmeste autoriserede servicecenter.

### 9.3 Udskiftning af pæren

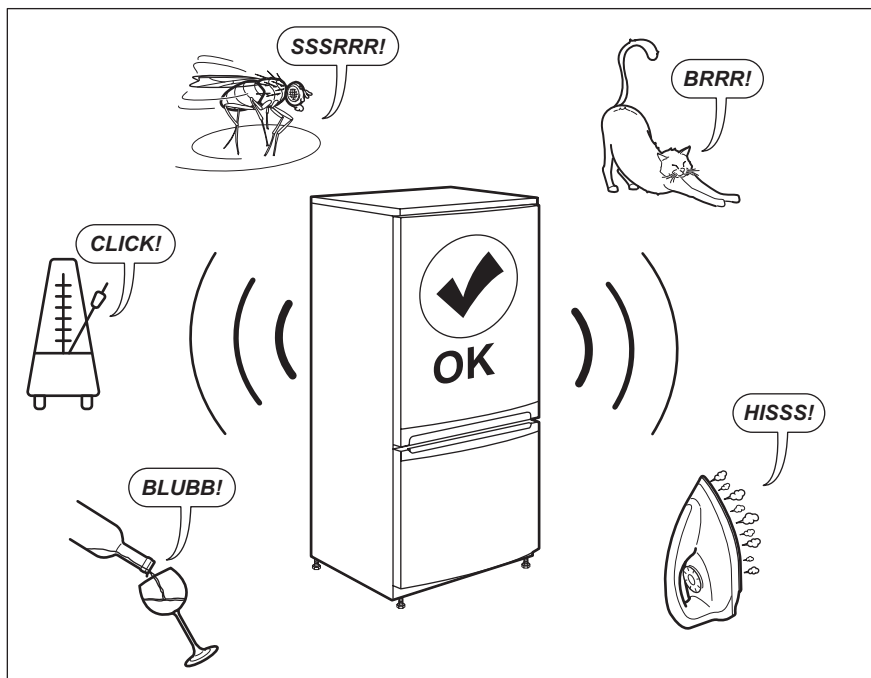
Apparatet er forsynet med en indvendig LED-pære med lang holdbarhed.

Pæren må kun skiftes af et godkendt servicecenter. Kontakt dit autoriserede servicecenter.

### 9.4 Lukning af lågen

1. Rengør lågepakningerne.
2. Justér lågen, hvis den ikke slutter tæt. Se kapitlet "Installation".
3. Udskift evt. defekte lågepakninger. Kontakt det autoriserede servicecenter.

## 10. STØJ



## 11. TEKNISKE DATA

De tekniske specifikationer fremgår af typeskiltet indvendig i skabet samt af energimærket.

QR-koden på energimærket, der leveres med apparatet, indeholder et weblink til oplysningerne relateret til apparatets ydelse i EU EPREL-databasen. Opbevar energimærket til reference sammen med brugervejledningen og alle andre dokumenter, der følger med dette apparat.

Det er også muligt at finde de samme oplysninger i EPREL ved hjælp af linket <https://eprel.ec.europa.eu> og modelnavnet og produktnummeret, som du finder på apparatets typeskilt.


Se linket [www.theenergylabel.eu](http://www.theenergylabel.eu) for detaljerede oplysninger om energimærket.


## 12. OPLYSNINGER TIL TESTINSTITUTTER

Installation og klargøring af apparatet til en eventuel EcoDesign-verifikation skal være i overensstemmelse med EN 62552. Ventilationskrav, mål af fordybning og minimale afstande bagpå skal være som angivet i denne

brugervejledning i kapitel 3. Kontakt producenten vedrørende andre yderligere oplysninger, herunder fyldningsplaner.

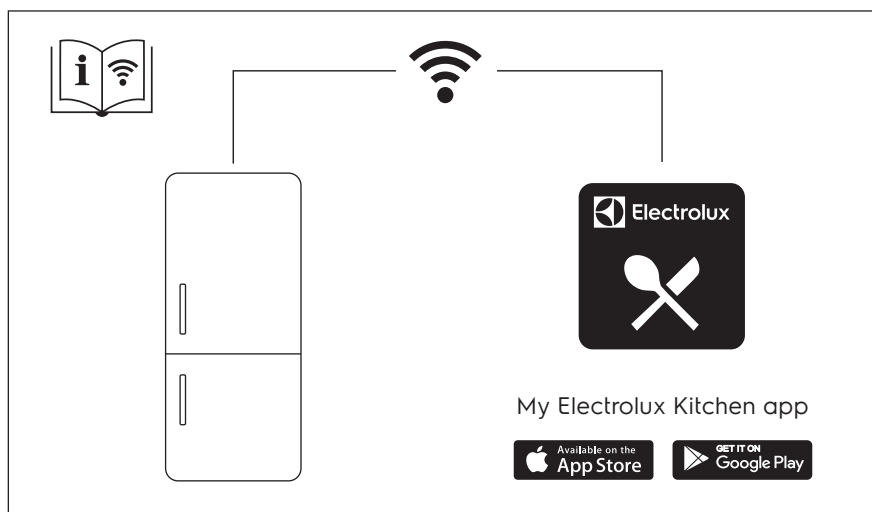
## 13. MILJØHENSYN

Genbrug materialer med symbolet . Anbring emballagematerialet i passende beholdere til genbrug. Hjælp med at beskytte miljøet og menneskelig sundhed samt at genbruge affald af elektriske og elektroniske apparater.

Kasser ikke apparater, der er mærket med symbolet , sammen med husholdningsaffaldet. Lever produktet tilbage til din lokale genbrugsplads eller kontakt din kommune.

# CONTENTS

1. SAFETY INFORMATION.....	23
2. SAFETY INSTRUCTIONS.....	25
3. INSTALLATION.....	27
4. OPERATION.....	30
5. WI-FI CONNECTIVITY SETUP.....	32
6. DAILY USE.....	32
7. HINTS AND TIPS.....	34
8. CARE AND CLEANING.....	35
9. TROUBLESHOOTING.....	36
10. NOISES.....	40
11. TECHNICAL DATA.....	40
12. INFORMATION FOR TEST INSTITUTES.....	40
13. ENVIRONMENTAL CONCERNS.....	41



## WE'RE THINKING OF YOU

Thank you for purchasing an Electrolux appliance. You've chosen a product that brings with it decades of professional experience and innovation. Ingenious and stylish, it has been designed with you in mind. So whenever you use it, you can be safe in the knowledge that you'll get great results every time.

Welcome to Electrolux.

**Visit our website to:**



Get usage advice, brochures, trouble shooter, service and repair information:  
**[www.electrolux.com/support](http://www.electrolux.com/support)**



Register your product for better service:  
**[www.registerelectrolux.com](http://www.registerelectrolux.com)**



Buy Accessories, Consumables and Original spare parts for your appliance:  
**[www.electrolux.com/shop](http://www.electrolux.com/shop)**

## CUSTOMER CARE AND SERVICE

Always use original spare parts.

When contacting our Authorised Service Centre, ensure that you have the following data available: Model, PNC, Serial Number.

The information can be found on the rating plate.

 Warning / Caution-Safety information

 General information and tips

 Environmental information

Subject to change without notice.

### 1. SAFETY INFORMATION

Before the installation and use of the appliance, carefully read the supplied instructions. The manufacturer is not responsible for any injuries or damage that are the result of incorrect installation or usage. Always keep the instructions in a safe and accessible location for future reference.

#### 1.1 Children and vulnerable people safety

- This appliance can be used by children aged from 8 years and above and persons with reduced physical, sensory or mental capabilities or lack of experience and knowledge if they have been given supervision or instruction concerning the use of the appliance in a safe way and understand the hazards involved.

- Children aged from 3 to 8 years are allowed to load and unload the appliance provided that they have been properly instructed.
- This appliance may be used by persons with very extensive and complex disabilities provided that they have been properly instructed.
- Children of less than 3 years of age should be kept away from the appliance unless continuously supervised.
- Children should be supervised to ensure that they do not play with the appliance and mobile devices with My Electrolux Kitchen app.
- Children shall not carry out cleaning and user maintenance of the appliance without supervision.
- Keep all packaging away from children and dispose of it appropriately.

## 1.2 General Safety

- This appliance is intended to be used in household and similar applications such as:
  - Farm houses; staff kitchen areas in shops, offices and other working environments;
  - By clients in hotels, motels, bed and breakfast and other residential type environments.
- To avoid contamination of food respect the following instructions:
  - do not open the door for long periods;
  - clean regularly surfaces that can come in contact with food and accessible drainage systems;
- **WARNING:** Keep ventilation openings, in the appliance enclosure or in the built-in structure, clear of obstruction.
- **WARNING:** Do not use mechanical devices or other means to accelerate the defrosting process, other than those recommended by the manufacturer.
- **WARNING:** Do not damage the refrigerant circuit.
- **WARNING:** Do not use electrical appliances inside the food storage compartments of the appliance, unless



they are of the type recommended by the manufacturer.

- Do not use water spray and steam to clean the appliance.
- Clean the appliance with a moist soft cloth. Only use neutral detergents. Do not use abrasive products, abrasive cleaning pads, solvents or metal objects.
- When the appliance is empty for long period, switch it off, defrost, clean, dry and leave the door open to prevent mould from developing within the appliance.
- Do not store explosive substances such as aerosol cans with a flammable propellant in this appliance.
- If the supply cord is damaged, it must be replaced by the manufacturer, its Authorised Service Centre or similarly qualified persons in order to avoid a hazard.

## 2. SAFETY INSTRUCTIONS

### 2.1 Installation



#### **WARNING!**

Only a qualified person must install this appliance.

- Remove all the packaging.
- Do not install or use a damaged appliance.
- Follow the installation instructions supplied with the appliance.
- Always take care when moving the appliance as it is heavy. Always use safety gloves and enclosed footwear.
- Make sure the air can circulate around the appliance.
- At first installation or after reversing the door wait at least 4 hours before connecting the appliance to the power supply. This is to allow the oil to flow back in the compressor.
- Before carrying out any operations on the appliance (e.g. reversing the door), remove the plug from the power socket.
- Do not install the appliance close to radiators or cookers, ovens or hobs.
- Do not expose the appliance to the rain.
- Do not install the appliance where there is direct sunlight.

- Do not install this appliance in areas that are too humid or too cold.
- When you move the appliance, lift it by the front edge to avoid scratching the floor.

### 2.2 Electrical connection



#### **WARNING!**

Risk of fire and electric shock.



#### **WARNING!**

When positioning the appliance, ensure the supply cord is not trapped or damaged.



#### **WARNING!**

Do not use multi-plug adapters and extension cables.

- The appliance must be earthed.
- Make sure that the parameters on the rating plate are compatible with the electrical ratings of the mains power supply.
- Always use a correctly installed shockproof socket.

- Make sure not to cause damage to the electrical components (e.g. mains plug, mains cable, compressor). Contact the Authorised Service Centre or an electrician to change the electrical components.
- The mains cable must stay below the level of the mains plug.
- Connect the mains plug to the mains socket only at the end of the installation. Make sure that there is access to the mains plug after the installation.
- Do not pull the mains cable to disconnect the appliance. Always pull the mains plug.

### 2.3 Use



#### **WARNING!**

Risk of injury, burns, electric shock or fire.



The appliance contains flammable gas, isobutane (R600a), a natural gas with a high level of environmental compatibility. Be careful not to cause damage to the refrigerant circuit containing isobutane.

- Do not change the specification of this appliance.
- Do not put electrical appliances (e.g. ice cream makers) in the appliance unless they are stated applicable by the manufacturer.
- If damage occurs to the refrigerant circuit, make sure that there are no flames and sources of ignition in the room. Ventilate the room.
- Do not let hot items to touch the plastic parts of the appliance.
- Do not put soft drinks in the freezer compartment. This will create pressure on the drink container.
- Do not store flammable gas and liquid in the appliance.
- Do not put flammable products or items that are wet with flammable products in, near or on the appliance.
- Do not touch the compressor or the condenser. They are hot.
- Do not share your Wi-Fi password.

- Do not remove or touch items from the freezer compartment if your hands are wet or damp.
- Do not freeze again food that has been thawed.
- Follow the storage instructions on the packaging of frozen food.
- Wrap the food in any food contact material before putting it in the freezer compartment.

### 2.4 Internal lighting



#### **WARNING!**

Risk of electric shock.

- Concerning the lamp(s) inside this product and spare part lamps sold separately: These lamps are intended to withstand extreme physical conditions in household appliances, such as temperature, vibration, humidity, or are intended to signal information about the operational status of the appliance. They are not intended to be used in other applications and are not suitable for household room illumination.

### 2.5 Care and cleaning



#### **WARNING!**

Risk of injury or damage to the appliance.

- Before maintenance, deactivate the appliance and disconnect the mains plug from the mains socket.
- This appliance contains hydrocarbons in the cooling unit. Only a qualified person must do the maintenance and the recharging of the unit.
- Regularly examine the drain of the appliance and if necessary, clean it. If the drain is blocked, defrosted water collects in the bottom of the appliance.

### 2.6 Service

- To repair the appliance contact the Authorised Service Centre. Use original spare parts only.
- Please note that self-repair or non-professional repair can have safety consequences and might void the guarantee.

- The following spare parts will be available for 7 years after the model has been discontinued: thermostats, temperature sensors, printed circuit boards, light sources, door handles, door hinges, trays and baskets. Please note that some of these spare parts are only available to professional repairers, and that not all spare parts are relevant for all models.
- Door gaskets will be available for 10 years after the model has been discontinued.
- Disconnect the appliance from the mains supply.
- Cut off the mains cable and discard it.
- Remove the door to prevent children and pets to be closed inside of the appliance.
- The refrigerant circuit and the insulation materials of this appliance are ozone-friendly.
- The insulation foam contains flammable gas. Contact your municipal authority for information on how to discard the appliance correctly.
- Do not cause damage to the part of the cooling unit that is near the heat exchanger.

## 2.7 Disposal



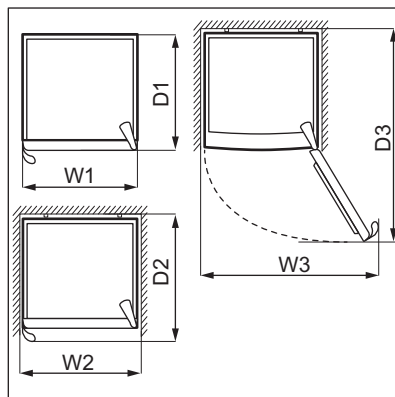
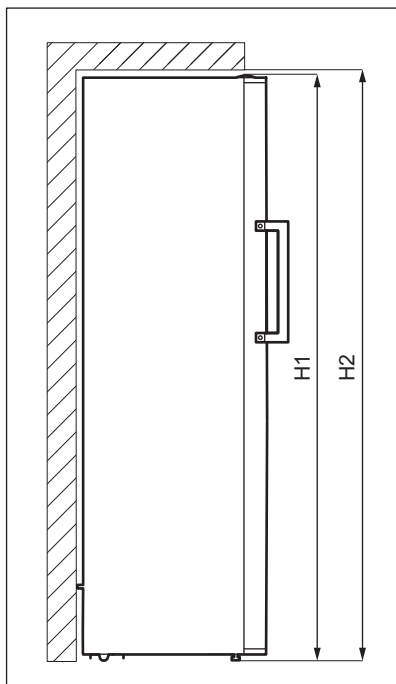
**WARNING!**  
Risk of injury or suffocation.

## 3. INSTALLATION



**WARNING!**  
Refer to Safety chapters.

### 3.1 Dimensions



Overall dimensions <sup>1</sup>		
H1*	mm	1860
W1	mm	595
D1	mm	650

<sup>1</sup> the height, width and depth of the appliance without the handle

\* including the height of the top hinge (10 mm)

Space required in use <sup>2</sup>		
H2	mm	2010
W2	mm	695
D2	mm	739

<sup>2</sup> the height, width and depth of the appliance including the handle, plus the space necessary for free circulation of the cooling air

Overall space required in use <sup>3</sup>		
H2	mm	2010
W3	mm	696
D3	mm	1245

<sup>3</sup> the height, width and depth of the appliance including the handle, plus the space necessary for free circulation of the cooling air, plus the space necessary to allow door opening to the minimum angle permitting removal of all internal equipment

### 3.2 Location

This appliance is not intended to be used as a built-in appliance.

In case of different installation from freestanding respecting space required in use dimensions, the appliance will function correctly but energy consumption might increase slightly.

To ensure appliance's best functionality, you should not install the appliance in the nearby of the heat source (oven, stoves, radiators, cookers or hobs) or in a place with direct sunlight. Make sure that air

can circulate freely around the back of the cabinet.

This appliance should be installed in a dry, well ventilated indoor position.

To ensure best performance, if the appliance is positioned below an overhanging wall unit, the minimum distance between the top of the cabinet shall be maintained. Ideally, however, the appliance should not be positioned below overhanging wall units. One or more adjustable feet at the base of the cabinet ensure that the appliance stands level.



#### CAUTION!

If you position the appliance against the wall, use back spacers provided or keep the minimum distance indicated in the installation instructions.



#### CAUTION!

If you install the appliance next to a wall, refer to the installation instructions to understand the minimum distance between the wall and the side of the appliance where door hinges are to provide enough space to open the door when the internal equipment is removed (e.g. when cleaning).

This appliance is intended to be used at ambient temperature ranging from 10°C to 43°C.



The correct operation of the appliance can only be guaranteed within the specified temperature range.



If you have any doubts regarding where to install the appliance, please turn to the vendor, to our customer service or to the nearest Authorised Service Centre.



It must be possible to disconnect the appliance from the mains power supply. The plug must therefore be easily accessible after installation.

### 3.3 Electrical connection

- Before plugging in, ensure that the voltage and frequency shown on the rating plate correspond to your domestic power supply.
- The appliance must be earthed. The power supply cable plug is provided with a contact for this purpose. If the domestic power supply socket is not earthed, connect the appliance to a separate earth in compliance with current regulations, consulting a qualified electrician.
- The manufacturer declines all responsibility if the above safety precautions are not observed.
- This appliance complies with the E.E.C. Directives.

### 3.4 Levelling

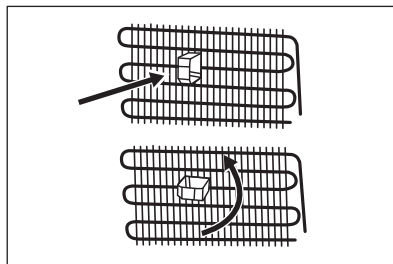
When placing the appliance make sure that it stands level. This can be achieved

by two adjustable feet at the bottom in front.

### 3.5 Rear spacers

In the bag with the documentation, there are two spacers which must be fitted as shown in the figure.

If you position the appliance against a wall in a freestanding installation, install the rear spacers in order to guarantee the maximum possible distance.

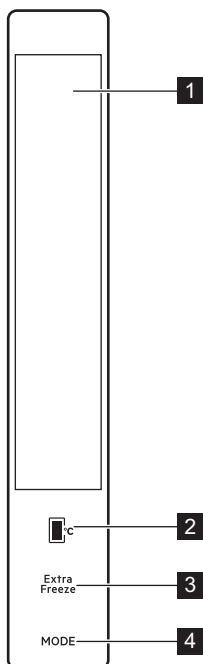


### 3.6 Door reversibility

Reversing the door swing is not possible.

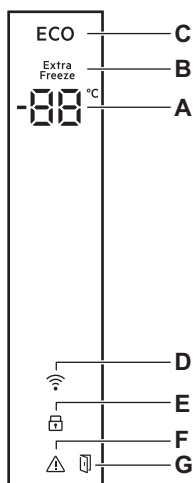
## 4. OPERATION

### 4.1 Control panel



- 1** Display
- 2** Temperature regulation button
- 3** Extra Freeze button
- 4** Mode button

### 4.2 Display



- A.** Temperature indicator
- B.** Extra Freeze indicator
- C.** Economy indicator
- D.** Wi-Fi indicator
- E.** ChildLock indicator
- F.** Alarm indicator
- G.** Door open alarm indicator

### 4.3 Switching on and off

To switch on the appliance, insert the plug into the wall socket.

- i** When the appliance is switched on for the first time, the interior light may turn on after a one-minute delay due to opening tests.

To switch off the appliance, unplug it.

### 4.4 Temperature regulation

Recommended set temperature is:

- $-18^{\circ}\text{C}$  for the freezer.

The temperature range may vary between  $-16^{\circ}\text{C}$  and  $-24^{\circ}\text{C}$ .

To set the temperature of the appliance, press the temperature regulation button repeatedly until you reach the desired temperature of the compartment.

Choose the setting keeping in mind that the temperature inside the appliance depends on:

- room temperature,
- frequency of opening the door,
- quantity of food stored,
- appliance location.

A medium setting is generally the most suitable one.

The temperature indicators show the set temperature.

- i** The set temperature will be reached within 24 hours.

### 4.5 Extra Freeze function

The Extra Freeze function is used to perform pre-freezing and fast freezing in sequence of freezer compartment. It accelerates the freezing of fresh food and, at the same time, protects foodstuffs already stored from undesirable warming.

- i** To freeze fresh food activate the Extra Freeze function at least 3 hours before placing the food to complete pre-freezing.

To activate this function, press and hold the Extra Freeze button until the Extra Freeze indicator appears and the sound is on.

During this mode:

- Temperature of the fridge compartment may be adjusted.
- The Economy mode can not be selected.

This function stops automatically after 24 hours.

You can deactivate the Extra Freeze function before its automatic end by repeating the procedure until the Extra Freeze indicator turns off or by selecting a different temperature of the freezer compartment.

### 4.6 Economy mode

The Economy mode ensures good food preservation with minimal energy consumption. This is the best setting during periods of non-operation.

To activate this function, press the Mode button until the Economy indicator appears and the sound is on.

During this mode:

- Fridge and freezer compartment temperature indicators show "E".
- The temperature of the fridge and freezer compartments may be adjusted. When the Economy mode is cancelled, the selected temperature values will proceed.

You can deactivate the Economy mode by:

- pressing the Mode button.
- activating the Extra Freeze function. The Economy mode is automatically cancelled and the selected function is activated.

### 4.7 ChildLock function

Activate the ChildLock function to lock the buttons from unintentional operation.

To activate this function, press and hold the temperature regulation button and the Extra Freeze button simultaneously for 5 seconds.

You can deactivate the ChildLock function by repeating the procedure.



The ChildLock function will be deactivated if electricity is interrupted or the appliance is unplugged.

## 4.8 Screen Saver mode

The Screen Saver mode saves energy by switching off all control panel's indicators when it is left inactive.

To activate this function, press and hold the Mode button for 3 seconds. Then, if no button is pressed within 30 seconds, the indicators on the control panel turn off. The Screen Saver mode is on.

You can operate your appliance during the Screen Saver mode by pressing any button. The current settings appear on

the screen and you can make adjustments. After 30 seconds, the control panel turns off again.



The ChildLock function may be activated during the Screen Saver mode. You can deactivate the ChildLock function when the control panel's indicators are switched on.

You can deactivate the Screen Saver function by pressing the Mode button for 3 seconds.

## 4.9 Door open alarm

If the freezer door is left open for approximately 2 minutes, the sound is on and the alarm indicator flashes.

The alarm stops after closing the door.

# 5. WI-FI CONNECTIVITY SETUP

## 5.1 Wireless connection

This functionality allows you to connect your appliance to Wi-Fi network and to link it to your mobile device.

To connect the appliance you need:

- Wireless network with the Internet connection,
- Mobile device connected to your wireless network.

Frequency	2.412 - 2.472 GHz
Protocol	IEEE 802.11 b/g/n

Take the following steps to onboard the appliance to Wi-Fi:

1. Download the My Electrolux Kitchen app on your mobile device from

Google Play (Android) or App Store (iOS).

2. Open the app and register to create an account.
3. Click the + icon in My Appliances view.
4. Select: Classic Provisioning.
5. Plug the appliance into the power socket.
6. Press and hold the Mode button on your appliance for 3 seconds until the sound is on. The Wi-Fi indicator flashes.
7. Follow the instructions in the app to complete the onboarding process.



If you cannot connect to your Wi-Fi refer to "Troubleshooting" chapter.

# 6. DAILY USE

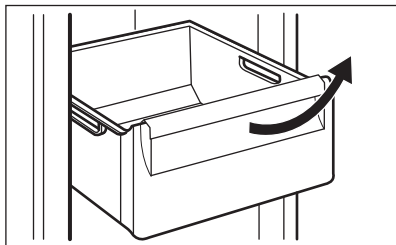
## 6.1 Removing and installing the freezer drawers

To remove a drawer from the freezer compartment:

1. Open the freezer door completely.
2. Pull the drawer out until it stops.

3. Lift slightly the front of the drawer and detach it from the appliance.





- i** To put the drawer back into its initial position, follow the above steps in reverse order.

## 6.2 Fan

The refrigerator compartment is equipped with a device that allows rapid cooling of food and keeps a more uniform temperature in the compartment.

This device activates automatically when needed.

- i** Do not block the air inlet and outlet openings when storing food, otherwise air circulation provided by the fan will be impaired.

## 6.3 Freezing fresh food

The freezer compartment is suitable for freezing fresh food and storing frozen and deep-frozen food for a long time.

To freeze fresh food activate the Extra Freeze function at least 3 hours before placing the food to be frozen in the freezer compartment.

Store the fresh food evenly distributed in the first and second compartment or drawer from the top.

The maximum amount of food that can be frozen without adding other fresh food during 24 hours is specified on the rating plate (a label located inside the appliance).

## 6.4 Storage of frozen food

When activating an appliance for the first time or after a period out of use, before

putting the products in the compartment let the appliance run at least 3 hours with the Extra Freeze function switched on.

When activating an appliance for the first time or after a period out of use, before putting the products in the compartment let the appliance run at least 3 hours.

The freezer drawers ensure that it is quick and easy to find the food package you want. If large quantities of food are to be stored, remove all drawers, except for the bottom drawer which needs to be in place to provide good air circulation.

Keep the food no closer than 15 mm from the door.



### CAUTION!

In the event of accidental defrosting, for example due to a power failure, if the power has been off for longer than the value shown on rating plate under "rising time", the defrosted food must be consumed quickly or cooked immediately then cooled and then re-frozen.

## 6.5 Thawing

Deep-frozen or frozen food, prior to being used, can be thawed in the refrigerator or at room temperature, depending on the time available for this operation.

Small pieces may even be cooked still frozen, directly from the freezer: in this case, cooking will take longer.

## 6.6 Ice-cube tray

This appliance is equipped with one or more trays for the production of ice-cubes.



Do not use metallic instruments to remove the trays from the freezer .

1. Fill the ice-cube trays with water.
2. Put them in the freezer .

## 7. HINTS AND TIPS

### 7.1 Hints for energy saving


- The internal configuration of the appliance is the one that ensures the most efficient use of energy.
- Do not open the door frequently or leave it open longer than necessary.
- The colder the temperature setting, the higher the energy consumption.
- Ensure a good ventilation. Do not cover the ventilation grilles or holes.
- Make sure that food products inside the appliance allow air circulation through dedicated holes in the rear interior of the appliance.

### 7.2 Hints for freezing

- Activate Extra Freeze function at least 3 hours before placing the food inside the freezer compartment.
- Before freezing wrap and seal fresh food in: aluminium foil, plastic film or bags, airtight containers with lid.
- For more efficient freezing and thawing divide food into small portions.
- It is recommended to put labels and dates on all your frozen food. This will help to identify foods and to know when they should be used before their deterioration.
- The food should be fresh when being frozen to preserve good quality. Especially fruits and vegetables should be frozen after the harvest to preserve all of their nutrients.
- Do not freeze bottles or cans with liquids, in particular drinks containing carbon dioxide - they may explode during freezing.
- Do not put hot food in the freezer compartment. Cool it down at room temperature before placing it inside the compartment.
- To avoid increase in temperature of already frozen food, do not place fresh unfrozen food directly next to it. Place food at room temperature in the part of the freezer compartment where there is no frozen food.
- Do not eat ice cubes, water ices or ice lollies immediately after taking them out of the freezer. Risk of frostbites.

- Do not re-freeze defrosted food. If the food has defrosted, cook it, cool it down and then freeze it.

### 7.3 Hints for storage of frozen food

- Freezer compartment is the one marked with .
- Good temperature setting that ensures preservation of frozen food products is a temperature less than or equal to -18°C. Higher temperature setting inside the appliance may lead to shorter shelf life.
- The whole freezer compartment is suitable for storage of frozen food products.
- Leave enough space around the food to allow air to circulate freely.
- For adequate storage refer to food packaging label to see the shelf life of food.
- It is important to wrap the food in such a way that prevents water, humidity or condensation from getting inside.

### 7.4 Shopping tips

After grocery shopping:

- Ensure that the packaging is not damaged - the food could be deteriorated. If the package is swollen or wet, it might have not been stored in the optimal conditions and defrosting may have already started.
- To limit the defrosting process buy frozen goods at the end of your grocery shopping and transport them in a thermal and insulated cool bag.
- Place the frozen foods immediately in the freezer after coming back from the shop.
- If food has defrosted even partially, do not re-freeze it. Consume it as soon as possible.
- Respect the expiry date and the storage information on the package.

## 7.5 Shelf life

Type of food	Shelf life (months)
Bread	3
Fruits (except citrus)	6 - 12
Vegetables	8 - 10
Leftovers without meat	1 - 2
<b>Dairy food:</b>	
Butter	6 - 9
Soft cheese (e.g. mozzarella)	3 - 4
Hard cheese (e.g. parmesan, cheddar)	6
<b>Seafood:</b>	
Fatty fish (e.g. salmon, mackerel)	2 - 3
Lean fish (e.g. cod, flounder)	4 - 6
Shrimps	12
Shucked clams and mussels	3 - 4
Cooked fish	1 - 2
<b>Meat:</b>	
Poultry	9 - 12
Beef	6 - 12
Pork	4 - 6
Lamb	6 - 9
Sausage	1 - 2
Ham	1 - 2
Leftovers with meat	2 - 3

## 8. CARE AND CLEANING



**WARNING!**  
Refer to Safety chapters.

### 8.1 Cleaning the interior

Before using the appliance for the first time, the interior and all internal accessories should be washed with lukewarm water and some neutral soap to remove the typical smell of a brand-new product, then dried thoroughly.



**CAUTION!**  
Do not use detergents, abrasive powders, chlorine or oil-based cleaners as they will damage the finish.



**CAUTION!**  
The accessories and parts of the appliance are not suitable for washing in a dishwasher.

### 8.2 Periodic cleaning

The equipment has to be cleaned regularly:

1. Clean the inside and accessories with lukewarm water and some neutral soap.
2. Regularly check the door seals and wipe them clean to ensure they are clean and free from debris.
3. Clean the condenser with a brush at least twice a year.

4. Clean the evaporator tray periodically to remove accumulated water.
5. Rinse and dry thoroughly.

### 8.3 Defrosting of the appliance

Frost is automatically eliminated from the evaporator of the refrigerator compartment every time the motor compressor stops, during normal use. The defrost water drains out through a trough into a special container at the back of the appliance, over the motor compressor, where it evaporates.

### 8.4 Periods of non-operation

When the appliance is not in use for long periods, take the following precautions:

1. Disconnect the appliance from electricity supply.
2. Remove all food.
3. Clean the appliance and all accessories.
4. Leave the door open to prevent unpleasant smells.

## 9. TROUBLESHOOTING



**WARNING!**  
Refer to Safety chapters.

Warning codes are shown on the display.

### 9.1 Error Codes



**WARNING!**  
Deactivate the appliance before carrying out any check.

Error type	Possible cause	Solution
E01 - E07		Contact the nearest Authorized Service Centre.
E08	Power supply to the device has dropped to below 170 V.	The voltage needs to be increased back to required levels.



If the problems continue, contact the Authorized Service Centre.

In case of different problem with the appliance, check the table below for possible solutions.

### 9.2 What to do if...

Problem	Possible cause	Solution
The appliance does not operate.	The appliance is switched off.	Switch on the appliance.
	The mains plug is not connected to the mains socket correctly.	Connect the mains plug to the mains socket correctly.

<b>Problem</b>	<b>Possible cause</b>	<b>Solution</b>
	There is no voltage in the mains socket.	Connect a different electrical appliance to the mains socket. Contact a qualified electrician.
The appliance is noisy.	The appliance is not supported properly.	Check if the appliance stands stable.
The compressor operates continually.	Temperature is set incorrectly.	Refer to "Operation" chapter.
	Many food products were put in at the same time.	Wait a few hours and then check the temperature again.
	The room temperature is too high.	Refer to "Installation" chapter.
	Food products placed in the appliance were too warm.	Allow food products to cool to room temperature before storing.
	The door is not closed correctly.	Refer to "Closing the door" section.
	The Extra Freeze function is switched on.	Refer to "Extra Freeze function" section.
The compressor does not start immediately after pressing the "Extra Freeze", or after changing the temperature.	The compressor starts after a period of time.	This is normal, no error has occurred.
Door is misaligned or interferes with ventilation grill.	The appliance is not levelled.	Refer to installation instructions.
Door does not open easily.	You attempted to re-open the door immediately after closing.	Wait a few seconds between closing and re-opening of the door.
The lamp does not work.	The lamp is in stand-by mode.	Close and open the door.
	The lamp is defective.	Contact the nearest Authorized Service Centre.
There is too much frost and ice.	The door is not closed correctly.	Refer to "Closing the door" section.
	The gasket is deformed or dirty.	Refer to "Closing the door" section.
	Food products are not wrapped properly.	Wrap the food products better.

<b>Problem</b>	<b>Possible cause</b>	<b>Solution</b>
	Temperature is set incorrectly.	Refer to "Operation" chapter.
	Appliance is fully loaded and is set to the lowest temperature.	Set a higher temperature. Refer to "Operation" chapter.
	Temperature set in the appliance is too low and the ambient temperature is too high.	Set a higher temperature. Refer to "Operation" chapter.
Water flows on the floor.	The melting water outlet is not connected to the evaporative tray above the compressor.	Attach the melting water outlet to the evaporative tray.
Temperature cannot be set.	The Extra Freeze function is switched on.	Switch off the Extra Freeze function manually, or wait until the function deactivates automatically to set the temperature. Refer to "Extra Freeze function" section.
The temperature in the appliance is too low/too high.	The temperature is not set correctly.	Set a higher/lower temperature.
	The door is not closed correctly.	Refer to "Closing the door" section.
	The food products' temperature is too high.	Let the food products temperature decrease to room temperature before storage.
	Many food products are stored at the same time.	Store less food products at the same time.
	The door has been opened often.	Open the door only if necessary.
	The Extra Freeze function is switched on.	Refer to "Extra Freeze function" section.
	There is no cold air circulation in the appliance.	Make sure that there is cold air circulation in the appliance. Refer to "Hints and Tips" chapter.
The WiFi does not connect with the appliance, the WiFi indicator blinks.	The WiFi router does not work.	Check whether the router is ON and if other connected devices are working. If the router was OFF, turn it ON, wait for a few minutes and check again.

Problem	Possible cause	Solution
	The router needs a restart.	Restart the router by unplugging and plugging it. Wait a few minutes and check again.
	Your connected appliance needs a Wi-Fi reset.	Reset the Wi-Fi connection by pressing and holding for 10 seconds Control Panel's Extra Freeze and Mode buttons. Wait a few minutes and connect again. Refer to the "Wi-Fi Connectivity Setup" chapter.
	Your appliance is out of range from the router.	Make sure your appliance is within 10 metres range from your router and with not too many walls in between.
		Connect your appliance to the 2,4 GHz band on your WiFi router when onboarding instead of the 5 GHz band. This will give a stronger and longer range signal.



If the advice does not lead to the desired result, call the nearest Authorized Service Centre.

### 9.3 Replacing the lamp

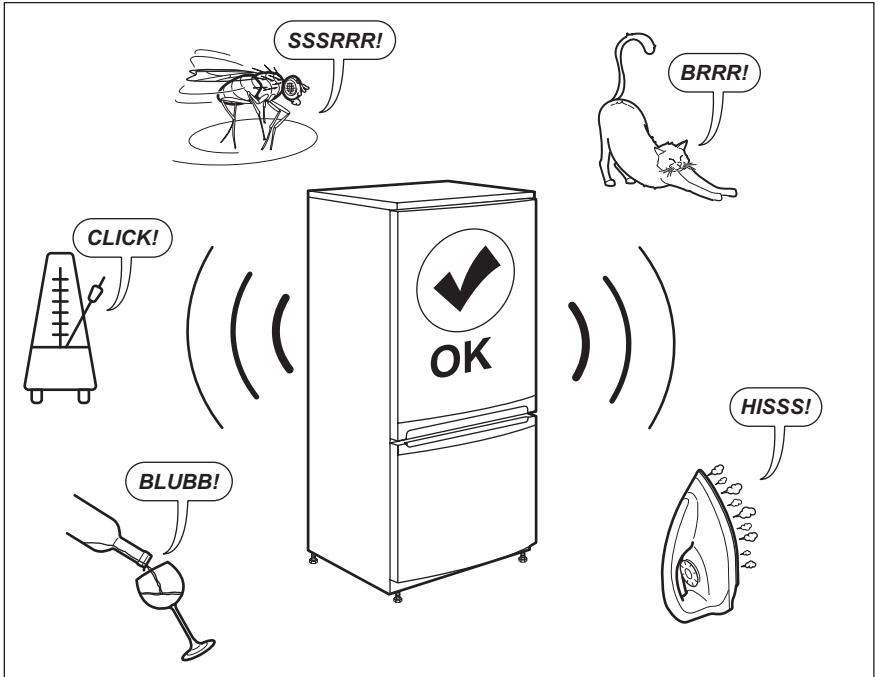
The appliance is equipped with a longlife LED interior light.

Only service is allowed to replace the lighting device. Contact your Authorised Service Centre.

### 9.4 Closing the door

1. Clean the door gaskets.
2. If necessary, adjust the door. Refer to "Installation" chapter.
3. If necessary, replace the defective door gaskets. Contact the Authorised Service Centre.

## 10. NOISES



## 11. TECHNICAL DATA

The technical information is situated in the rating plate on the internal side of the appliance and on the energy label.

The QR code on the energy label supplied with the appliance provides a web link to the information related to the performance of the appliance in the EU EPREL database. Keep the energy label for reference together with the user manual and all other documents provided with this appliance.

It is also possible to find the same information in EPREL using the link <https://eprel.ec.europa.eu> and the model name and product number that you find on the rating plate of the appliance.

See the link [www.theenergylabel.eu](http://www.theenergylabel.eu) for detailed information about the energy label.


## 12. INFORMATION FOR TEST INSTITUTES


Installation and preparation of the appliance for any EcoDesign verification shall be compliant with EN 62552. Ventilation requirements, recess dimensions and minimum rear

clearances shall be as stated in this User Manual at Chapter 3. Please contact the manufacturer for any other further information, including loading plans.



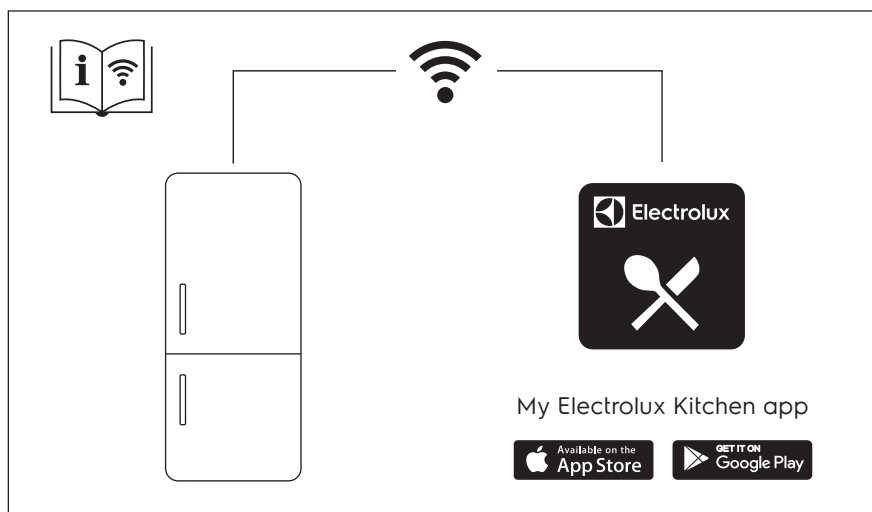
## 13. ENVIRONMENTAL CONCERNS

Recycle materials with the symbol . Put the packaging in relevant containers to recycle it. Help protect the environment and human health by recycling waste of electrical and electronic appliances. Do not dispose of

appliances marked with the symbol  with the household waste. Return the product to your local recycling facility or contact your municipal office.

# SISÄLTÖ

1. TURVALLISUUSTIEDOT.....	43
2. TURVALLISUUSOHJEET.....	45
3. ASENNUS.....	47
4. KÄYTTÖ.....	50
5. WI-FI-YHTEYDEN ASETTAMINEN.....	53
6. PÄIVITTÄINEN KÄYTTÖ.....	53
7. VIHJEITÄ JA NEUVOJA.....	54
8. HOITO JA PUHDISTUS.....	56
9. VIANMÄÄRITYS.....	57
10. ÄÄNET.....	61
11. TEKNISET TIEDOT.....	61
12. TIETOJA TESTILAITOKSELLE.....	61
13. YMPÄRISTÖNSUOJELU.....	62



## SINUN PARHAAKSESI

Kiitos, kun valitsit Electrolux-laitteen. Olet valinnut tuotteen, joka perustuu vuosikymmenien aikana hankittuun kokemukseen ja innovaatioon. Kekseliäs ja tyylikäs laite, joka on suunniteltu sinua varten. Laitetta käyttäessäsi voit olla aina varma erinomaisista tuloksista.

Tervetuloa Electroluxiin.

### Vieraile verkkosivullamme:



Saat käyttöön liittyviä neuvoja, esitteitä, vianmääritysohjeita sekä huolto- ja korjausohjeita:

**[www.electrolux.com/support](http://www.electrolux.com/support)**



Rekisteröi tuotteesi saadaksesi parempaa huoltoa:

**[www.registerelectrolux.com](http://www.registerelectrolux.com)**



Osta laitteeseesi lisävarusteita, kulutustuotteita ja alkuperäisiä varaosia:

**[www.electrolux.com/shop](http://www.electrolux.com/shop)**

## ASIAKASPALVELU

Käytä aina alkuperäisiä varaosia.


Pidä seuraavat tiedot saatavilla ottaessasi yhteyttä valtuutettuun

huoltoliikkeeseemme: Malli, PNC-tuotenumero, sarjanumero.

Tiedot löytyvät arvokilvestä.

 Varoitus / Varoimi- ja turvallisuustietoja

 Yleistietoa ja vinkkejä

 Ympäristönsuojelutietoja

Oikeus muutoksiin pidätetään.

### 1. TURVALLISUUSTIEDOT

Lue laitteen mukana toimitetut ohjeet ennen laitteen asennusta ja käyttöä. Valmistaja ei ota vastuuta henkilövahingoista tai vahingoista, jotka aiheutuvat virheellisestä asennuksesta tai käytöstä. Säilytä ohjeita aina varmassa ja helppopääsyisessä paikassa tulevia käyttökertoja varten.

#### 1.1 Lasten ja taitamattomien henkilöiden turvallisuus

- Vähintään 8 vuotta täyttäneet lapset ja sellaiset henkilöt, joiden fyysiset, sensoriset tai henkiset kyvyt eivät ole tähän riittäviä tai joilla ei ole laitteen tuntemusta tai kokemusta sen käytöstä, saavat käyttää tätä laitetta ainoastaan silloin, kun heidän turvallisuudestaan vastaava henkilö valvoo ja ohjaa

heitä käyttämään laitetta turvallisesti ja ymmärtämään sen käyttöön liittyvät vaarat.

- 3-8-vuotiaat lapset saavat täyttää ja tyhjentää laitteen, jos heitä on ohjattu asianmukaisesti.
- Erittäin vakavasti liikuntarajoitteiset henkilöt saavat käyttää tätä laitetta, jos heitä on ohjattu asianmukaisesti.
- Alle 3-vuotiaat lapset tulee pitää kaukana laitteesta, ellei heitä valvota jatkuvasti.
- Lapsia on valvottava, jotta he eivät ryhdy leikkimään laitteella ja mobiililaitteilla, joissa on My Electrolux Kitchen -sovellus.
- Lapset eivät saa puhdistaa laitetta tai suorittaa laitteeseen käyttäjän huoltotoimenpiteitä.
- Kaikki pakkaukset tulee pitää lasten ulottumattomissa ja hävittää asianmukaisesti.

## 1.2 Yleinen turvallisuus

- Laite on tarkoitettu käytettäväksi normaalissa yksityisessä kotitaloudessa ja vastaavissa käyttötilanteissa, joita ovat:
  - Maataloissa, henkilöstön keittiöympäristöissä liikkeissä, toimistoissa ja muissa työympäristöissä;
  - hotellien, motellien ja muiden majatalojen asiakkaiden kodinomaisen käyttöympäristö.
- Noudata seuraavia ohjeita elintarvikkeiden pilaantumisen välttämiseksi:
  - vältä pitämästä ovea pitkään auki
  - elintarvikkeisiin kosketuksissa olevat pinnat ja saavutettavissa olevat tyhjennysjärjestelmät tulee puhdistaa säännöllisesti
- VAROITUS: Pidä kalusteeseen asennetun laitteen syvennyksen tai kalustekaapin ilmanvaihtoaukot esteistä vapaina.
- VAROITUS: Älä käytä muita kuin valmistajan suosittelemia mekaanisia laitteita tai muita välineitä sulattamisen nopeuttamiseksi.
- VAROITUS: Älä vaurioita jäähdytyspiiriä.

- **VAROITUS:** Älä käytä muita kuin tyyppiltään valmistajan suosittelemia sähkölaitteita ruoan säilytysosastoissa.
- Älä käytä vesisuihketta ja höyryä laitteen puhdistamiseen.
- Puhdista laite kostealla pehmeällä liinalla. Käytä ainoastaan neutraaleja pesuaineita. Älä käytä hankaavia tuotteita, hankaavia sieniä, liuotteita tai metalliesineitä.
- Jos laite on pitkään tyhjä, sammuta, sulata, puhdista ja kuivaa laite ja jätä sen ovi auki, jotta hometta ei synny laitteen sisälle.
- Älä säilytä tässä laitteessa räjähtäviä aineita, kuten syttyvien ponneaineiden aerosolipulloja.
- Jos virtajohto vaurioituu, sen saa sähkövaaran välttämiseksi vaihtaa vain valmistaja, valtuutettu huoltoliike tai vastaava ammattitaitoinen henkilö.

## 2. TURVALLISUUSOHJEET

### 2.1 Asennus



#### **VAROITUS!**

Asennuksen saa suorittaa vain ammattitaitoinen henkilö.

- Poista kaikki pakkausmateriaalit.
- Vaurioitunutta laitetta ei saa asentaa tai käyttää.
- Noudata koneen mukana toimitettuja asennusohjeita.
- Siirrä laitetta aina varoen, sillä se on raskas. Käytä aina suojakäsineitä ja suojaavia jalkineita.
- Varmista, että laitteen ympärillä on hyvä ilmankierto.
- Odota vähintään 4 tuntia ennen laitteen kytkemistä sähköverkkoon ensimmäisen asennuksen tai oven avautumissuunnan vaihtamisen jälkeen. Tänä aikana öljy ehtii virrata takaisin laitteen kompressoriin.
- Irrota pistoke sähköverkosta aina ennen laitteen käsittelyä (esim. oven avautumissuunnan vaihtamista).

- Älä asenna laitetta lämmittimien tai liesien, uunien tai keittotasojen lähelle.
- Suojaa laite vesisateelta.
- Älä asenna laitetta suoraan auringonvaloon.
- Tätä laitetta ei saa asentaa liian kosteisiin tai kylmiin ympäristöihin.
- Kun siirrät laitetta, nosta sitä sen etureunasta, jotta lattia ei naarmuuntuisi.

### 2.2 Sähköliitântä



#### **VAROITUS!**

Tulipalo- ja sähköiskuvaara.



#### **VAROITUS!**

Varmista laitteen sijoittamisen yhteydessä, ettei virtajohto ole jäänyt puristuksiin tai ole vaurioitunut.



#### **VAROITUS!**

Älä käytä jakorasioita tai jatkojohtoja.

- Laite on kytkettävä maadoitettuun pistorasiaan.
- Varmista, että arvokilvessä olevat parametrit ovat verkkovirtalähteen sähköarvojen mukaisia.
- Kytke pistoke maadoitettuun pistorasiaan.
- Varmista, etteivät sähköosat vaurioidu (esim. pistoke, virtajohto, kompressori). Ota yhteyttä valtuutettuun huoltopalveluun tai sähköasentajaan sähköosien vaihtamiseksi.
- Virtajohdon on oltava aina pistokkeen alapuolella.
- Kytke pistoke pistorasiaan vasta asennuksen jälkeen. Varmista, että laitteen verkkovirtakytkentä on ulottuvilla laitteen asennuksen jälkeen.
- Älä vedä virtajohdosta pistoketta irrottaessasi. Vedä aina pistokkeesta.

## 2.3 Valitse



### **VAROITUS!**

Henkilövahinkojen, palovammojen tai sähköiskujen tai tulipalon vaara.



Laite sisältää syttyvää kaasua, isobutaania (R600a), joka on hyvin ympäristöystävällinen maakaasu. Varo, ettei isobutaania sisältävä jäähdytysputkisto vaurioidu.

- Älä muuta laitteen teknisiä ominaisuuksia.
- Älä laita sähkölaitteita (esim. jäätelökoneita) laitteeseen, ellei valmistaja ole ilmoittanut, että niin voi tehdä.
- Jos jäähdytysputkisto vaurioituu, varmista, että huoneessa ei avotulta ja syttymislähteitä. Tuuleta huone.
- Estä kuumat esineet joutumasta kosketukseen laitteen muovisten osien kanssa.
- Älä laita virvoitusjuomia pakastusosastoon. Juomien jäätyminen aiheuttaa painetta juomapakkauksessa.
- Älä säilytä syttyviä kaasuja tai nesteitä laitteessa.

- Älä aseta helposti syttyviä tuotteita tai helposti syttyvien aineiden kanssa kosketuksissa olleita tuotteita laitteeseen, laitteen päälle tai sen lähelle.
- Älä kosketa kompressoria tai lauhdutinta. Ne ovat kuumia.
- Älä jaa Wi-Fi-salasanasi muille.
- Älä poista pakastusosastosta esineitä tai koske niihin, jos kätesi ovat märät tai kosteat.
- Älä pakasta sulanutta ruokaa uudelleen.
- Noudata pakasteiden pakkauksessa olevia säilytysohjeita.
- Kääri ruoat elintarvikekäyttöön tarkoitettuun materiaaliin ennen niiden asettamista pakastimeen.

## 2.4 Sisävalo



### **VAROITUS!**

Sähköiskun vaara.

- Lisätietoa tämän tuotteen sisällä olevista lampuista sekä erikseen myytävistä varalampuista: Kyseiset lamput on suunniteltu kestävämmään kodinkoneissa vaativia fyysisiä olosuhteita (esim. lämpötila, värinä, kosteus) tai ne antavat tietoa laitteen toimintatilasta. Niitä ei ole tarkoitettu muihin käyttötarkoituksiin eivätkä ne sovi huoneiden valaisemiseen.

## 2.5 Hoito ja puhdistus



### **VAROITUS!**

Virheellinen käyttö voi aiheuttaa henkilövahinkoja tai laitteen vaurioitumisen.

- Kytke laite pois toiminnasta ja irrota pistoke pistorasiasta ennen ylläpitotoimien aloittamista.
- Laitteen jäähdytysyksikkö sisältää hiilivetyä. Ainoastaan pätevät alan ammattilaiset saa huoltaa yksikköä ja täyttää sen uudelleen.
- Tarkista laitteen poistoaukko säännöllisesti ja puhdista se tarvittaessa. Jos poistoaukko on tukossa, sulanut vesi kerääntyy laitteen pohjalle.

## 2.6 Huolto

- Laitteen korjaukseen liittyvissä asioissa tulee ottaa yhteyttä valtuutettuun huoltopalveluun. Ainoastaan alkuperäisiä varaosia saa käyttää.
- Huomaa, että itse suoritettut tai muut kuin ammattilaisen suorittamat korjaukset voivat aiheuttaa vaaratilanteita ja mitätöidä takuun.
- Seuraavat varaosat ovat saatavilla 7 vuoden ajan mallin tuotannon lopettamisesta: termostaatit, lämpötila-anturit, piirilevyt, valonlähteet, ovenkahvat, oven saranat, telineet ja korit. Huomaa, että jotkin näistä varaosista ovat saatavilla ainoastaan ammattilaiskorjaajille ja kaikki varaosat eivät välttämättä koske kaikkia malleja.
- Oven tiivisteet ovat saatavilla vielä 10 vuotta mallin tuotannon lopettamisesta.

## 2.7 Hävittäminen



### **VAROITUS!**

Henkilövahinko- tai tukehtumisvaara.

- Irrota pistoke pistorasiasta.
- Leikkaa johto irti ja hävitä se.
- Poista ovi, jotta lapset ja eläimet eivät voisi jäädä kiinni laitteen sisälle.
- Tämän laitteen jäähdytysputkistossa ja eristysmateriaaleissa ei ole otsonikerrokselle haitallisia aineita.
- Eristevaahto sisältää tulenarkaa kaasua. Kysy lisätietoa laitteen oikeaoppisesta hävittämisestä paikalliselta viranomaiselta.
- Älä vaurioita lämmönvaihtimen lähellä olevaa jääkaapin osaa.

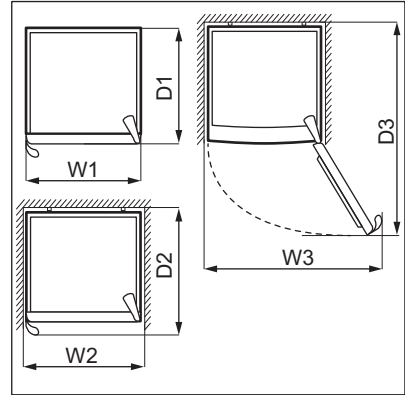
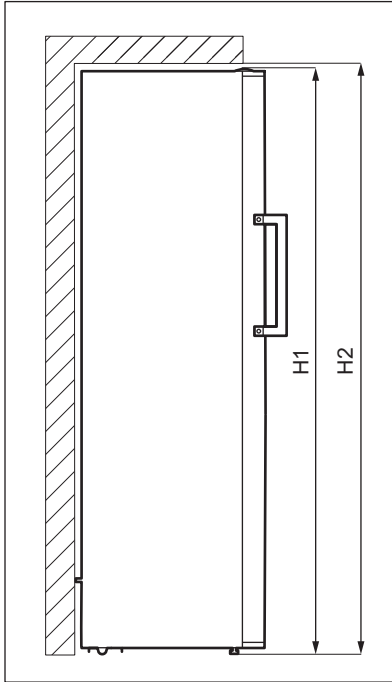
## 3. ASENNUS



### **VAROITUS!**

Lue turvallisuutta koskevat luvut.

### 3.1 Mitat



Kokonaismitat <sup>1</sup>		
H1*	mm	1860
W1	mm	595
D1	mm	650

<sup>1</sup> laitteen korkeus, leveys ja syvyys ilman kädensijoja

\* mukaan lukien yläsaranan korkeus (10 mm)

Käytön vaatima tila <sup>2</sup>		
H2	mm	2010
W2	mm	695
D2	mm	739

<sup>2</sup> laitteen korkeus, leveys ja syvyys kädensija mukaan luettuna, sekä jäähdytysilman vapaaseen kiertoon vaadittu tila

Käytön vaatima kokonaistila <sup>3</sup>		
H2	mm	2010
W3	mm	696
D3	mm	1245

<sup>3</sup> laitteen korkeus, leveys ja syvyys kädensija mukaan luettuna, sekä jäähdytysilman vapaaseen kiertoon vaadittu tila ja oven vähimmäiskulmaan avaamisen vaatima tila, jotta kaikki sisävarusteet voidaan poistaa

### 3.2 Sijainti

Tätä laitetta ei ole tarkoitettu kalusteeseen asennettavaksi.

Mikäli asennus poikkeaa vapaasti seisovan laitteen riittämättömän käyttötilan suhteen, laite toimii virheettömästi, mutta energiankulutus voi kasvaa hiukan.



Varmista laitteen paras toiminta asentamalla se kauas lämpölähteistä (uunit, liedet, lämpöpatterit ja keittotasot) ja suojaamalla se suoralta auringonvalolta. Tarkista, että ilma pääsee kiertämään vapaasti laitteen takana.

Tämä laite tulee asentaa kuivaan ja hyvin tuuletettuun sisätilaan.

Jos laite sijoitetaan keittiökaapin alapuolelle, vähimmäisetäisyys tulee säilyttää laitteen yläreunaan parhaan suorituskyvyn varmistamiseksi. Laitetta ei saisi kuitenkaan sijoittaa sen ylitse ulottuvien kaappien alapuolelle. Laitteen alaosassa olevan yhden tai useamman säätöjalan avulla voidaan varmistaa, että laite pysyy vaakatasossa.



#### HUOMIO!

Jos sijoitat laitteen seinää vasten, käytä pakkaukseen kuuluvia takaosan välikappaleita tai varmista asennusohjeessa ilmoitettu vähimmäisetäisyys.



#### HUOMIO!

Jos asennat laitteen seinän viereen, katso asennusohjeista laitteen ovisaranoilla varustetun sivun ja seinän välinen vähimmäisetäisyys, jotta ovi voidaan avata riittävästi sisävarusteiden poistamisen yhteydessä (esim. puhdistamisen aikana).

Tämä laite on tarkoitettu käytettäväksi ympäristölämpötila-alueella 10°C – 43°C.



Laitteen virheetön toiminta taataan vain em. lämpötila-alueella.



Jos tunnet epävarmuutta laitteen asentamispaikan suhteen, ota yhteyttä myyjään, asiakaspalveluumme tai lähimpään valtuutettuun huoltokeskukseen.



Laite on tarvittaessa voitava kytkeä irti verkkovirrasta. Pistokkeen on oltava helposti ulottuvilla asennuksen jälkeen.

### 3.3 Sähköliitäntä

- Ennen kuin kytket laitteen verkkovirtaan, tarkista, että arvokilvessä mainittu jännite ja taajuus vastaavat verkkovirran arvoja.
- Laite on kytkettävä maadoitettuun pistorasiaan. Virtajohdon pistoke on varustettu maadoituskoskettimella. Jos pistorasia, johon laite kytketään, ei ole maadoitettu, ota yhteys sähköasentajaan ja pyydä asentajaa kytkemään laite erilliseen maadoitusliittimeen voimassa olevien määräysten mukaisesti.
- Valmistaja ei vastaa millään tavalla vahingoista, mikäli edellä olevia turvallisuusohjeita ei ole noudatettu.
- Tämä kodinkone täyttää Euroopan yhteisen direktiivien vaatimukset.

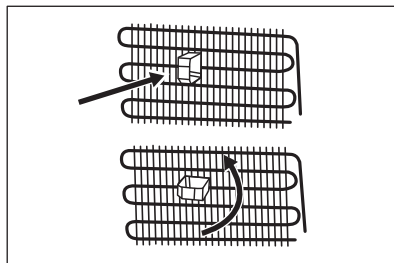
### 3.4 Vaakasuoraan asettaminen

Kun sijoitat laitteen paikalleen, tarkista, että se on vaakasuorassa. Tähän käytettävissä kaksi säätöjalkaa laitteen edessä etualareunassa.

### 3.5 Takavälikappaleet

Laitteen asiakirjapussissa on mukana kaksi välikappaletta, jotka on asennettava kuvan mukaisesti.

Jos asetat erilleen asennettavan laitteen seinää vasten, asenna takavälikappaleisiin taataksesi suurimman mahdolliset etäisyyden.

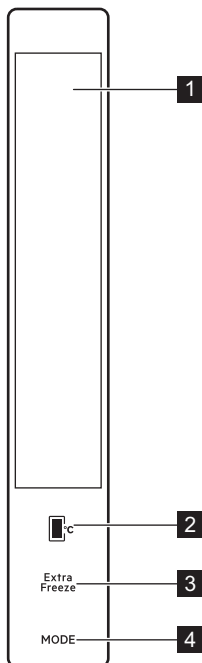


### 3.6 Oven avautumissuunnan vaihtaminen

Oven kätisyyttä ei voi vaihtaa.

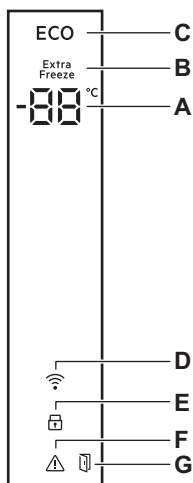
## 4. KÄYTTÖ

### 4.1 Käyttöpaneeli



- 1 Näyttö
- 2 Lämpötilan säätöpainike
- 3 Extra Freeze -painike
- 4 Mode -painike

## 4.2 Näyttö



- A. Lämpötilan merkkivalo
- B. Extra Freeze -merkkivalo
- C. Economy -merkkivalo
- D. Wi-Fi -merkkivalo
- E. ChildLock -merkkivalo
- F. Hälytysmerkkivalo
- G. Ovi auki -hälytyksen merkkivalo

## 4.3 Laitteen kytkeminen toimintaan ja pois toiminnasta

Kytke laite päälle asettamalla pistoke pistorasiaan.

- i** Kun laite kytketään päälle ensimmäisen kerran, sisävalo voi syttyä minuutin viiveen jälkeen avautumistesteistä johtuen.

Kytke laite pois päältä irrottamalla pistoke pistorasiasta.

## 4.4 Lämpötilan säätäminen

Suositteluna lämpötila-asetus on:

- -18 °C pakastimelle.

Jääkaapin lämpötila voi vaihdella -16 °C:n ja -24 °C:n.

Aseta laitteen lämpötila painamalla lämpötilan säätöpainiketta toistuvasti, kunnes saavutat lokerolle haluamasi lämpötilan.

Valitse asetus ottamien kuitenkin huomioon, että sisälämpötilaan vaikuttavat seuraavat seikat:

- huoneenlämpötila,
- oven avaustiheys,
- säilytettävien elintarvikkeiden määrä,

- laitteen sijainti.
- Keskiasento on yleensä sopivin asetus.

Lämpötilan merkkivalot näyttävät asetuslämpötilan.

- i** Asetuslämpötila tulee saavutetuksi 24 tunnin kuluessa.

## 4.5 Extra Freeze-toiminto

Extra Freeze -toimintoa käytetään esi- ja pikapakastamiseen pakastinosaston toimintajakoilla. Tämä toiminto nopeuttaa tuoreiden elintarvikkeiden pakastumista suojaten samalla jo pakastettuja ruokia epätoivotulta lämpenemiseltä.

- i** Kytke Extra Freeze -toiminto päälle vähintään 3 tuntia ennen pakastettavien elintarvikkeiden asettamista pakastusosastoon, jotta esipakastus tulee suoritetuksi loppuun.

Kytke tämä toiminto päälle painamalla pitkään Extra Freeze -painiketta, kunnes Extra Freeze -merkkivalo ilmestyy ja äänimerkki kuuluu.

Tässä tilassa:

- Jääkaappi- ja pakastuslokeron lämpötila on säädettävissä.
- Economy -tila ei ole valittavissa.

Tämä toiminto pysähtyy automaattisesti 24 tunnin kuluttua.

Voit kytkeä Extra Freeze -toiminnon pois päältä ennen kuin se kytkeytyy pois päältä automaattisesti toistamalla toimenpiteen, kunnes Extra Freeze -merkkivalo sammuu, tai valitsemalla pakastusosastolle jonkin toisen lämpötilan.

## 4.6 Economy-tila

Tämä Economy -tila asetus varmistaa ruoan hyvän säilymisen minimaalisella energiankulutuksella. Tämä on paras asetus silloin, kun laite ei ole käynnissä.

Kytke tämä toiminto päälle painamalla Mode -painiketta, kunnes Economy -merkkivalo ilmestyy ja äänimerkki kuuluu.

Tässä tilassa:

- Jääkaappi- ja pakastusosaston lämpötilan merkkivalot osoittavat arvoa "E".
- Jääkaappi- ja pakastusosaston lämpötila on säädettävissä. Kun Economy -tila on peruutettu, valitut lämpötila-arvot astuvat voimaan.

Kytke Economy -tila pois päältä seuraavasti:

- Paina Mode -painiketta.
- Kytke Extra Freeze -toiminto pois päältä. Economy -toiminto peruuntuu automaattisesti ja valittu toiminto kytkeytyy päälle.

## 4.7 ChildLock-toiminto

Kytke ChildLock -toiminto päälle painikkeiden lukitsemiseksi ja estääksesi siten painikkeiden tahattoman käytön.

Kytke tämä toiminto päälle painamalla lämpötilan säätöpainikkeita ja Extra Freeze -painiketta samanaikaisesti 5 sekunnin ajan.

Voit kytkeä ChildLock -toiminnon pois päältä toistamalla nämä toimenpiteet.



ChildLock -toiminto kytkeytyy pois päältä, jos sähkönsyötössä on katkos tai jos laite irrotetaan sähköverkosta.

## 4.8 Screen Saver-tila

Screen Saver -tila säästää energiaa kytkemällä kaikki ohjauspaneelin merkkivalot pois päältä, kun tila ei ole käytössä.

Kytke tämä toiminto päälle painamalla painiketta Mode ja pitämällä sitä painettuna 3 sekuntia. Tämän jälkeen, ellei mitään painiketta paineta 30 sekunnin kuluessa, ohjauspaneelin merkkivalot sammuvat. Screen Saver -tila on päällä.

Voit käyttää laitetta Screen Saver -tilassa painamalla mitä tahansa painiketta. Nykyiset asetukset ilmestyvät näytölle, ja voit tehdä säätöjä. Kun on kulunut 30 sekuntia, ohjauspaneeli kytkeytyy pois päältä jälleen.



Voit kytkeä ChildLock -toiminnon päälle Screen Saver -tilan ollessa valittuna. Voit kytkeä ChildLock -toiminnon pois päältä, kun ohjauspaneelin merkkivalot ovat päällä.

Voit kytkeä Screen Saver -toiminnon pois päältä painamalla Mode -painiketta 3 sekuntia.

## 4.9 Avonaisen oven hälytys

Jos pakastimen ovi jätetään auki noin 2 minuutin ajaksi, äänimerkki aktivoituu ja hälytysmerkkivalo vilkkuu.

Hälytysäänimerkki sammuu, kun ovi on suljettu.

## 5. WI-FI-YHTEYDEN ASETTAMINEN

### 5.1 Langaton yhteys

Tällä toiminnolla voit yhdistää laitteesi Wi-Fi-verkkoon ja mobiililaitteeseesi.

Laitteen yhdistämiseen tarvitaan seuraavat asiat:

- Langaton verkko, jossa on Internet-yhteys
- Mobiililaitteen, joka on yhdistetty langattomaan verkkoon.

Taajuus	2.412 - 2.472 GHz
Protokolla	IEEE 802.11 b/g/n

Suurita seuraavat vaiheet, jotta voit yhdistää laitteen Wi-Fi-verkkoon:

1. Lataa My Electrolux Kitchen-sovellus mobiililaitteellesi palvelusta Google Play (Android) tai App Store (iOS).

2. Avaa sovellus ja rekisteröi tili.
3. Napsauta Omat laitteet -näkylässä +-kuvaketta.
4. Valitse: Perinteinen asennus.
5. Liitä laite sähköpistokkeeseen.
6. Paina laitteen Mode-painiketta kolmen sekunnin ajan, kunnes ääni on päällä. Merkkivalo Wi-Fi alkaa vilkkua.
7. Suorita yhdistämisprosessi noudattamalla sovelluksen ohjeita.



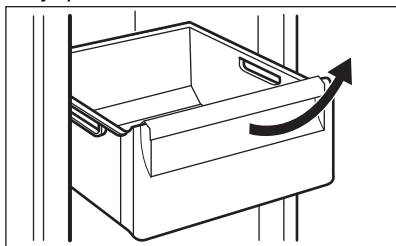
Jos et pysty yhdistämään Wi-Fi-verkkoon, katso lisäohjeita Vianmäärityskappaleesta.

## 6. PÄIVITTÄINEN KÄYTTÖ

### 6.1 Pakastelokeron irrottaminen ja asentaminen

Lokeron poistaminen pakastinosastosta:

1. Avaa pakastimen ovi kokonaan.
2. Vedä vetolaatikkoa ulospäin, kunnes se pysähtyy.
3. Kohota vetolaatikon etuosaa kevyesti ja poista vetolaatikko laitteesta.



Asettaaksesi vetolaatikon takaisin sen alkuasentoon suorita edellä mainitut vaiheet käänteisessä järjestyksessä.

### 6.2 Puhallin

Jääkaappiosastossa on laite, joka mahdollistaa elintarvikkeiden nopean

jäähdyttämisen ja tasaisemman lämpötilan osastolle.

Laite aktivoituu tarvittaessa automaattisesti.



Älä tuki ilman sisään- ja ulostuloaukkoja, kun varastoit ruokaa laitteeseen, sillä muuten tuulettimen tuottama ilmankierto heikentyy.

### 6.3 Tuoreiden elintarvikkeiden pakastaminen

Pakastuslokeron soveltuu tuoreiden elintarvikkeiden pakastamiseen sekä valmispakasteiden ja syväpakastettujen elintarvikkeiden pitkäaikaiseen säilyttämiseen.

Kytke Extra Freeze -toiminto päälle vähintään 3 tuntia ennen pakastettavien elintarvikkeiden asettamista pakastettaviksi pakastusosastoon.

Aseta tuoreet elintarvikkeet tasaisesti ylhäältä katsoen ensimmäiseen ja toiseen lokeroon tai vetolaatikkoon.

24 tunnin aikana pakastettavien tuoreiden elintarvikkeiden enimmäismäärä on merkitty arvokilpeen (sijaitsee laitteen sisäpuolella).

## 6.4 Pakasteiden säilytys

Kun käynnistät laitteen ensimmäistä kertaa tai pitkän käyttämättömän jakson jälkeen, ja ennen tuotteiden asettamista laitteen lokeroon, anna laitteen toimia vähintään 3 tuntia siten, että Extra Freeze -toiminto on päällä.

Kun käynnistät laitteen ensimmäistä kertaa tai pitkän käyttämättömän jakson jälkeen, anna laitteen toimia vähintään 3 tunnin ajan ennen tuotteiden asettamista laitteen lokeroon.

Pakastimen vetolaatikat varmistavat, että hakemasi elintarvikkeet löytyy nopeasti ja vaivattomasti. Jos pakastat suuren määrän elintarvikkeita, poista kaikki vetolaatikat alavetolaatikkoa lukuun ottamatta, jonka on oltava paikallaan, jotta ilmankierto toimii asianmukaisesti.

Säilytä elintarvikkeita vähintään 15 mm:n etäisyydellä ovesta.



### HUOMIO!

Jos pakastin sulaa vahingossa esimerkiksi sähkökatkon vuoksi, kun sähkövirta on ollut poikki pitempään kuin arvokilvessä (kohdassa Käyttöönottoaika) mainitun ajan, sulaneet elintarvikkeet on käytettävä nopeasti tai valmistettava ruoaksi ja sitten jäädytettävä, minkä jälkeen ne voidaan pakastaa uudelleen.

## 7. VIHJEITÄ JA NEUVOJA

### 7.1 Energiansäästövinkkejä

- Laitteen sisäinen kokoonpano on se, joka takaa parhaan energiankäytön tehokkuuden.
- Älä avaa ovea usein tai jätä ovea auki pidempään kuin on tarpeen.
- Mitä alhaisempi lämpötila-asetus, sitä suurempi on energiankulutus.

## 6.5 Sulattaminen

Riippuen siitä, kuinka paljon aikaa on käytettävissä, syväpakasteet tai pakasteet voidaan sulattaa jääkaapissa tai huoneen lämpötilassa ennen käyttöä.

Pieniä paloja voidaan ryhtyä kypsentämään jäisinäkin suoraa pakastimesta: tässä tpuuksessa kypsennys kestää kauemmin.

## 6.6 Jääkuutiotarjotin

Laitteen mukana toimitetaan yksi tai useampi jääkuutiotarjotin jääkuutioiden valmistamiseen.



Älä käytä metallisia välineitä irrottaaksesi jääkuutiotarjottimia .

1. Täytä jääpalatarjottimet vedellä.
2. Aseta ne .

- Varmista hyvä ilmanvaihto. Älä peitä ilmanvaihtosäleikköjä tai reikiä.
- Varmista, että laitteen sisällä olevat elintarvikkeet mahdollistavat ilmankierron laitteen takaosassa olevien sitä tarkoitusta varten olevien reikien kautta.


## 7.2 Pakastusohjeita

- Kytke Extra Freeze-toiminto päälle vähintään 3 tuntia ennen elintarvikkeiden asettamista pakastinosastoon.
- Kääri ja tiivistä tuoreet elintarvikkeet ennen pakastamista alumiinifolioon, muovikelmuun tai -pusseihin, ilmatiiviisiin kannellisiin astioihin.
- Jaa ruoat pieniin osiin niiden tehokkaampaa pakastusta ja sulatusta varten.
- Kaikkiin pakasteisiin on suositeltavaa lisätä etiketit ja päivämäärät. Tämä helpottaa elintarvikkeiden tunnistamista ja mahdollistaa pakasteiden käyttämisen ennen niiden pilaantumista.
- Elintarvikkeet tulee pakastaa tuoreina hyvän laadun varmistamiseksi. Erityisesti hedelmät ja vihannekset tulee pakastaa tuoreina, jotta niiden kaikki ravintoaineet säilyisivät.
- Älä pakasta nesteitä sisältäviä pulloja tai tölkkejä, varsinkaan hiilihapollisia juomia - ne voivat räjähtää pakastuksen aikana.
- Älä laita ruokia pakastinosastoon kuumina. Anna niiden jäähtyä huoneen lämpötilassa ennen pakastamista.
- Älä aseta tuoreita pakastamattomia elintarvikkeita pakastettujen ruokien viereen välttääksesi pakastettujen ruokien lämpötilan nousun. Aseta huoneenlämpöiset ruoat pakastinosaston kohtaan, jossa ei ole muita pakasteita.
- Älä nauti jääkuutioita tai vesijäätelöitä heti niiden pakastimesta poistamisen jälkeen. Paleltumavaara.
- Älä pakasta sulaneita ruokia uudelleen. Jos ruoka on sulanut, kypsennä ja jäähdytä se ennen pakastamista.

## 7.5 Säilyvyys

Ruokatyyppi	Säilyvyys (kuukautta)
Leipä	3
Hedelmät (muut kuin sitruhedelmät)	6 - 12

## 7.3 Vinkkejä pakastettujen elintarvikkeiden säilytykseen

- Pakastuslokero on merkitty 
- Hyvä lämpötila-asetus pakasteiden säilyttämiseen on  $-18\text{ °C}$  tai sitä alempi lämpötila. Korkeampi laitteen lämpötila-asetus voi lyhentää elintarvikkeiden säilyvyyttä.
- Pakasteita voidaan säilyttää kaikkialla pakastinlokerossa.
- Jätä ruokien ympärille riittävästi tilaa vapaan ilmankierron mahdollistamiseksi.
- Tarkista säilytysaika elintarvikkeiden pakkausmerkinnöistä.
- On tärkeää pakata elintarvikkeet niin, että vesi, kosteus ja tiivistynyt kosteus eivät pääse tunkeutumaan niihin.

## 7.4 Vinkkejä kaupassakäyntiin

Kaupassakäynnin jälkeen:

- Varmista, ettei pakkaus ole vaurioitunut - muutoin vaarana on ruoan pilaantuminen. Jos pakkaus on paisunut tai märkä, sitä ei ole välttämättä säilytetty optimaalisissa olosuhteissa ja se voi olla jo osittain sulanut.
- Jotta pakasteiden sulaminen vältettäisiin, hae pakasteet vasta ruokaostoksien lopussa ja kuljeta ne eristetyssä kylmäkassissa.
- Aseta pakasteet pakastimeen välittömästi kaupassakäynnin jälkeen.
- Jos pakasteet ovat sulaneet osittainkin, niitä ei saa pakastaa uudelleen. Käytä ne mahdollisimman pian.
- Noudata pakkaukseen merkittyä viimeistä käyttöpäivämäärää ja säilytysohjeita.

Ruokatyyppi	Säilyvyys (kuukautta)
Vihannekset	8 - 10
Ruoantähteet, jotka eivät sisällä lihaa	1 - 2
<b>Maitotuotteet:</b>	
Voi	6 - 9
Pehmeä juusto (esim. mozzarella)	3 - 4
Kova juusto (esim. parmesaani, cheddar)	6
<b>Kala- ja äyriäisruoat:</b>	
Rasvainen kala (esim. lohi, makrilli)	2 - 3
Vähärasvainen kala (esim. turska, kampela)	4 - 6
Katkaravut	12
Simpukat ilman kuoria	3 - 4
Valmiiksi laitettu kala	1 - 2
<b>Liha:</b>	
Linnunliha	9 - 12
Naudanliha	6 - 12
Sianliha	4 - 6
Lampaanliha	6 - 9
Makkarat	1 - 2
Kinkku	1 - 2
Lihaa sisältävät ruoantähteet	2 - 3

## 8. HOITO JA PUHDISTUS



### **VAROITUS!**

Lue turvallisuutta koskevat luvut.

### 8.1 Sisätilan puhdistus

Ennen laitteen ensimmäistä käyttökertaa sisätila ja kaikki sisäiset lisävarusteet on pestävä haalealla vedellä ja neutraalilla saippualla upoudulle tuotteelle tyypillisen tuoksun poistamiseksi ja kuivattava sitten perusteellisesti.



### **HUOMIO!**

Älä käytä puhdistusaineita, hankaavia jauheita, klooria tai öljypohjaisia puhdistusaineita, sillä ne vahingoittavat pintoja.



### **HUOMIO!**

Laitteen lisävarusteet ja osat eivät sovellu pestäviksi astianpesukoneessa.

### 8.2 Säännöllinen puhdistus

Laitte on puhdistettava säännöllisesti:

1. Puhdista laitteen sisäpuoli ja varusteet haalealla vedellä ja neutraalilla saippualla.
2. Tarkista oven tiivisteet säännöllisesti ja pyyhi ne puhtaaksi.
3. Puhdista lauhdutin harjalla vähintään kahdesti vuodessa.
4. Poista höyrytinastiaan kerääntynyt vesi säännöllisesti.
5. Huuhteile ja kuivaa perusteellisesti.

### 8.3 Laitteen sulattaminen

Huurretta poistuu automaattisesti jääkaappiosaston höyrytimestä joka kerta, kun moottorikompressorin pysähtyy normaalkäytön yhteydessä. Sulatusvesi poistuu erityiseen lokeroon laitteen takaosassa, moottorikompressorin yläpuolella, ja haihtuu sieltä pois.



## 8.4 Jos laitetta ei käytetä pitkään aikaan

Jos laitetta ei ole tarkoitus käyttää pitkään aikaan, suorita seuraavat toimenpiteet:

1. Irrota laite verkkovirrasta.
2. Poista kaikki elintarvikkeet.
3. Puhdista laite ja kaikki varusteet.
4. Jätä ovi raolleen, jotta laitteen sisälle ei muodostuis epämiellyttävää hajua.

## 9. VIANMÄÄRITYS



### VAROITUS!

Lue turvallisuutta koskevat luvut.

Varoituskoodit näytetään näytöllä.

### 9.1 Virhekoodit



### VAROITUS!

Kytke laite pois toiminnasta ennen tarkistuksien aloittamista.

Virhetyyppi	Mahdollinen syy	Ratkaisu
E01–E07		Ota yhteyttä lähimpään valtuutettuun huoltopalveluun.
E08	Virransyöttö laitteen on pudonnut alle 170 V.	Jännite on palautettava vaaditulle tasolle.



Jos ongelmat jatkuvat, ota yhteyttä valtuutettuun huoltoliikkeeseen.

Jos laitteen ongelma on jokin muu, etsi mahdollisia ratkaisuja tutustumalla tässä jäljempänä olevaan taulukkoon.

### 9.2 Käyttöhäiriöt...

Ongelma	Mahdollinen syy	Ratkaisu
Laite ei toimi.	Laite on kytketty pois päältä.	Kytke laite päälle.
	Verkkopistoke ei ole kunnolla kiinni pistorasiassa.	Kytke verkkopistoke kunnolla pistorasiaan.
	Verkkopistorasia on jännitteetön.	Kytke jokin toinen laite verkkopistorasiaan. Ota yhteys pätevään sähköasentajaan.
Laite tuottaa melua.	Laite ei ole asiallisesti tuettu.	Tarkista, onko laite tukevasti paikallaan.
Kompressorin käy jatkuvasti.	Lämpötila on asetettu virheellisesti.	Katso kohta ”Käyttö”.

Ongelma	Mahdollinen syy	Ratkaisu
	Laitteeseen on pantu monia tuotteita samanaikaisesti.	Odota muutama tunti ja tarkista lämpötila uudelleen.
	Huoneen lämpötila on liian korkea.	Lue ohjeet "Asennus"-luvusta.
	Ruokatuotteita on pantu laitteeseen liian lämpimänä.	Anna tuotteiden jäähtyä huoneenlämpöiseksi ennen niiden asettamista laitteeseen.
	Ovi ei ole kunnolla kiinni.	Lue ohjeet kohdasta "Oven sulkeminen".
	Toiminto Extra Freeze on kytketty päälle.	Katso kohta "Toiminto Extra Freeze".
Kompressori ei käynnisty heti painikkeen "Extra Freeze" painamisen jälkeen tai lämpötilan muuttamisen jälkeen.	Kompressori käynnistyy jonkin ajan kuluttua.	Tämä on normaalia, mistään viasta ei ole kyse.
Ovi on vinossa tai haittaa tuuletusritilää.	Laitetta ei ole asennettu vaakatasoon.	Lue asennusohjeet.
Ovi ei avaudu helposti.	Yritit avata oven välittömästi sen sulkemisen jälkeen.	Odota muutama sekunti oven sulkemisen jälkeen ennen kuin avaat oven uudelleen.
Lamppu ei toimi.	Lamppu on valmiustilassa.	Sulje ja avaa ovi.
	Lamppu on viallinen.	Ota yhteyttä lähimpään valtuutettuun huoltopalveluun.
Huurretta ja jäätä on liian paljon.	Ovi ei ole kunnolla kiinni.	Lue ohjeet kohdasta "Oven sulkeminen".
	Tiiviste on vioittunut tai liikainen.	Lue ohjeet kohdasta "Oven sulkeminen".
	Ruokatuotteita ei ole kääritty kunnolla.	Kääri ruokatuotteet paremmin.
	Lämpötila on asetettu virheellisesti.	Katso kohta "Käyttö".
	Laitte on täytetty täyteen ja siihen on asetettu alhaisin lämpötila.	Aseta korkeampi lämpötila. Katso kohta "Käyttö".
	Laitteen lämpötila-asetus on liian matala ja ympäristölämpötila liian korkea.	Aseta korkeampi lämpötila. Katso kohta "Käyttö".

Ongelma	Mahdollinen syy	Ratkaisu
Vettä virtaa lattialle.	Sulamisvettä ei ole johdettu haihdutuslevylle, joka sijaitsee kompressorin yläpuolella.	Liitä sulamisveden ulosmenoaukko haihdutuslevyyn.
Lämpötilaa ei voi asettaa.	Extra Freeze toiminto on kytketty päälle.	Kytke Extra Freeze toiminto pois päältä käsin tai odota, kunnes toiminto kytketty automaattisesti pois päältä lämpötilan asettamiseksi. Katso kohta Extra Freeze toiminto.
Laitteen sisälämpötila on liian alhainen tai korkea.	Lämpötilaa ei ole asetettu oikein.	Aseta korkeampi/matalampi lämpötila.
	Ovi ei ole kunnolla kiinni.	Lue ohjeet kohdasta "Oven sulkeminen".
	Ruokien lämpötila on liian korkea.	Anna ruokien lämpötilan laskea huoneen lämpötilaan ennen kuin asetat tuotteita laitteeseen.
	Laitteeseen on lisätty monia elintarvikkeita yhdellä kertaa.	Lisää laitteeseen vähemmän ruokia yhdellä kertaa.
	Ovea on avattu usein.	Avaa ovi vain tarvittaessa.
	Toiminto Extra Freeze on kytketty päälle.	Katso kohta "Toiminto Extra Freeze".
	Kylmä ilma ei kierrä laitteessa.	Varmista, että kylmä ilma kiertää laitteessa. Lue ohjeet kohdasta "Neuvoja ja vinkkejä".
WiFi ei yhdisty laitteeseen, WiFi-merkkivalo vilkkuu.	WiFi-reititin ei toimi.	Tarkista, onko reititin päällä (ON) ja toimivatko muut yhdistetyt laitteet. Jos reititin ei ole ollut päällä (OFF), odota muutama minuutti ja tarkista uudelleen.
	Reititin on käynnistettävä uudelleen.	Käynnistä reititin uudelleen irrottamalla se ja yhdistämällä se takaisin. Odota muutaman minuutin ajan ja tarkista reititin.

Ongelma	Mahdollinen syy	Ratkaisu
	Yhdistetyn laitteesi tarvitsee Wi-Fi-yhteyden nollauksen.	Nollaa Wi-Fi-yhteys painamalla 10 sekunnin ajan käyttöpaneelin Extra Freeze ja Mode-painiketta. Odota muutaman minuutin ajan ja muodosta yhteys uudelleen. Katso kappale ”Wi-Fi-yhteyden asettaminen”.
	Laitteesi on reitittimen kantaman ulkopuolella.	Varmista, että laitteesi on 10 metrin etäisyydellä reitittimestä eikä niiden välissä ole liian monta seinää.
		Yhdistä laitteesi WiFi-reitittimen 2,4 GHz:n taajuudelle asennettaessa 5 GHz:n taajuuden sijasta. Näin saat vahvemman ja pidemmälle kantavan signaalin.



Jos ongelmaa ei ratkaista ohjeiden avulla, ota yhteyttä paikalliseen valtuutettuun huoltopalveluun.

### 9.3 Lampun vaihtaminen

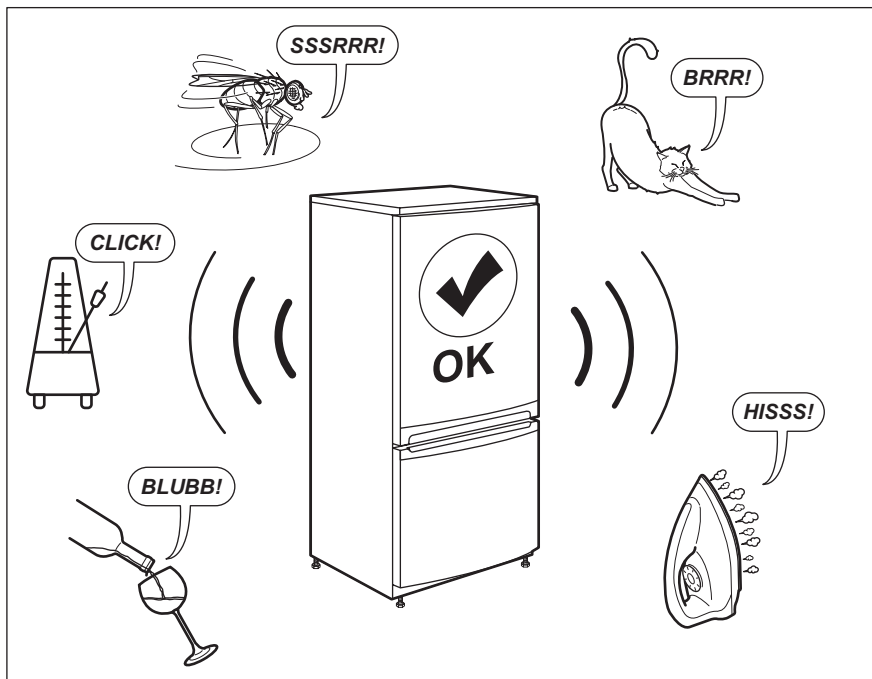
Laitteessa on pitkäikäinen LED-sisävalo.

Vain huoltoliike saa vaihtaa lampun. Ota yhteys valtuutettuun huoltoliikkeeseen.

### 9.4 Oven sulkeminen

1. Puhdista oven tiivisteet.
2. Säädä ovea tarvittaessa. Lue ohjeet ”Asennus”-luvusta.
3. Vaihda tarvittaessa vaurioituneet oven tiivisteet. Ota yhteyttä valtuutettuun huoltoliikkeeseen.

## 10. ÄÄNET



## 11. TEKNISET TIEDOT

Tekniset tiedot on merkitty laitteen sisäpuolelle kiinnitettyyn arvokilpeen ja energiatarraan.

Laitteen mukana toimitetun energialuokkamerinnän QR-koodi sisältää linkin verkkosivustolle, jossa on EU EPREL -tietokannassa olevat laitteen suorituskykytiedot. Säilytä energialuokkamerkintää yhdessä käyttöohjeen ja kaikkien muiden tämän laitteen mukana toimitettujen asiakirjojen kanssa.

Joitakin tietoja on saatavilla myös EPREL:issä käyttämällä linkkiä <https://eprel.ec.europa.eu> sekä laitteen arvokilpeen merkittyä mallin nimeä ja tuotenumeroa.

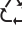

Lisätietoa energialuokkamerkinnästä on saatavilla osoitteesta [www.theenergylabel.eu](http://www.theenergylabel.eu).

## 12. TIETOJA TESTILAITOKSELLE

Laitteen asennus- ja valmistelutoimet EcoDesign-tarkistusta varten tulee suorittaa standardin EN 62552 mukaisesti. Noudatettavat ilmanvaihtovaatimukset, asennuspaikan

mitat sekä takaosan vähimmäisetäisyydet on annettu tämän ohjekirjan luvussa 3. Valmistajalta on saatavilla lisätietoa sekä kuljetusohjeet.

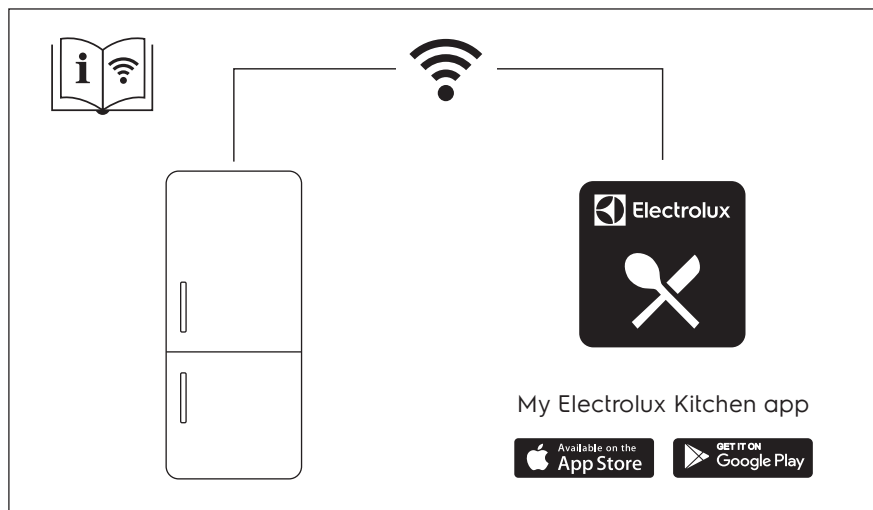
## 13. YMPÄRISTÖNSUOJELU

Kierrätä materiaalit, jotka on merkitty merkillä . Kierrätä pakkaus laittamalla se asianmukaiseen kierrätysastiaan. Suojele ympäristöä ja ihmisten terveyttä kierrättämällä sähkö- ja elektroniikkaromut. Älä hävitä merkillä 

merkittyjä kodinkoneita kotitalousjätteen mukana. Palauta tuote paikalliseen kierrätyskeskukseen tai ota yhteyttä paikalliseen viranomaiseen.

# INNHold

1. SIKKERHETSINFORMASJON.....	64
2. SIKKERHETSANVISNINGER.....	66
3. MONTERING.....	68
4. BRUK.....	71
5. OPPSETT AV WI-FI-TILKOBLING.....	73
6. DAGLIG BRUK.....	74
7. RÅD OG TIPS.....	75
8. STELL OG RENGJØRING.....	77
9. FEILSØKING.....	77
10. STØY.....	81
11. TEKNISKE DATA.....	81
12. INFORMASJON FOR TESTINSTITUTTER.....	81
13. BESKYTTELSE AV MILJØET.....	82



## VI TENKER PÅ DEG

Takk for at du har kjøpt et produkt fra Electrolux. Du har valgt et produkt som bringer flere tiår med erfaring og innovasjon med seg. Genialt og stilig, og det er designet med tanke på deg. Så uansett når du bruker det, kan du være trygg på at du får gode resultater hver gang.

Velkommen til Electrolux.

**Gå inn på nettsiden vår for å:**



Få råd om bruk, brosjyrer, hjelp til feilsøking, og informasjon om service og reparasjon:

**[www.electrolux.com/support](http://www.electrolux.com/support)**



Registrer produktet for å få bedre service:

**[www.registerelectrolux.com](http://www.registerelectrolux.com)**



Kjøp tilbehør, forbruksvarer og originale reservedeler til apparatet ditt:

**[www.electrolux.com/shop](http://www.electrolux.com/shop)**

## KUNDESTØTTE OG SERVICE

Bruk alltid originale reservedeler.

Når du kontakter vårt autoriserte servicesenter, må du sørge for at du har følgende opplysninger tilgjengelig: Modell, PNC, serienummer.

Informasjonen finner du på typeskiltet.

⚠ Advarsel/Forsiktig – Sikkerhetsinformasjon

ℹ Generell informasjon og tips

♻ Miljøinformasjon

Med forbehold om endringer.

### 1. ⚠ SIKKERHETSINFORMASJON

Les medfølgende instruksjoner grundig før du installerer og bruker apparatet. Produsenten er ikke ansvarlig for personskader eller andre skader som følge av feilaktig montering eller bruk. Hold alltid instruksjonene på et trygt og tilgjengelig sted for fremtidig referanse.

#### 1.1 Sikkerhet for barn og utsatte mennesker

- Dette produktet kan brukes av barn fra 8 år og oppover og personer med reduserte fysiske, sensoriske eller mentale evner eller manglende erfaring og kunnskap hvis de har tilsyn eller får instruksjon i sikker bruk av produktet og forstår hvilke farer som kan inntreffe.



- Barn i alderen 3 til 8 år har lov til å sette inn og ta ut varer i/fra produktet forutsatt at de har fått de riktige instruksjonene.
- Dette produktet kan brukes av personer med svært omfattende og komplekse funksjonshemminger, forutsatt at de har fått de riktige instruksjonene.
- Barn yngre enn 3 år må holdes på avstand fra produktet hvis de ikke er under tilsyn hele tiden.
- Barn bør være under oppsyn for å sikre at de ikke leker med produktet og mobilenheter med My Electrolux Kitchenappen.
- Rengjøring og vedlikehold av produktet skal ikke utføres av barn med mindre de er under tilsyn.
- Oppbevar all emballasje utilgjengelig for barn, og kast den i samsvar med lokale reguleringer.

## 1.2 Generell sikkerhet

- Dette apparatet er ment å brukes i husholdninger og lignende steder som:
  - Gårdshus: personalkjøkken i butikker, på kontorer og andre arbeidsmiljøer;
  - Av gjester på hoteller, moteller, pensjonater og andre boligtyper.
- Følg disse instruksjonene for å unngå forurensing av mat:
  - ikke åpne døren i lengre perioder;
  - rengjør regelmessig tilgjengelige dreneringssystemer og overflater som kan komme i berøring med matvarer;
- ADVARSEL: Påse at ventilasjonsåpninger ikke blokkeres i produktets kabinett eller i innebygde konstruksjoner.
- ADVARSEL: Bruk ikke mekaniske enheter eller andre metoder for å akselerere avfrostingsprosessen unntatt de som anbefales av produsenten.
- ADVARSEL: Ikke ødelegg kjølekretsen.

- **ADVARSEL:** Bruk ikke elektriske produkter inne i oppbevaringshyllene på produktet, med mindre de er av den typen som anbefales av produsenten.
- Bruk ikke vannspray og damp for å rengjøre apparatet.
- Rengjør apparatet med en fuktet myk klut. Bruk kun nøytrale vaskemidler. Du må aldri bruke skurende oppvaskmidler, skuresvamper, løsemidler eller metallgjenstander.
- Når kjøleskapet blir stående tomt i en lengre periode, bør du slå det av, avrime det, rengjøre det, tørke det og la døren bli stående oppe slik at det ikke dannes mugg i produktet.
- Oppbevar ikke eksplosive stoffer som aerosolbeholdere med brennbart drivstoff i dette produktet.
- Hvis strømkabelen blir skadet, må den skiftes av produsenten, autorisert servicesenter eller annen kvalifisert person for å unngå risiko.

## 2. SIKKERHETSANVISNINGER

### 2.1 Montering



#### **ADVARSEL!**

Bare en kvalifisert person må montere dette produktet.

- Fjern all emballasje.
- Ikke monter eller bruk et skadet produkt.
- Følg installasjonsanvisningene som følger med produktet.
- Vær alltid forsiktig når du flytter produktet. Det er tungt. Bruk alltid vernebriller og lukket fotteøy.
- Påse at luft kan sirkulere fritt rundt produktet.
- Ved første installering eller etter reversering av døren, vent minst 4 timer før du kobler apparatet til strømforsyningen. Dette gjør at oljen kan renne tilbake i kompressoren.
- Før du gjør noe med apparatet (for eksempel reversering av døren), fjern støpselet fra stikkkontakten.

- Installer ikke apparatet i nærheten av radiatorer eller komfyrer, ovner eller kokeplater.
- Utsett ikke apparatet for regn.
- Ikke installer produktet hvor det kan bli utsatt for direkte sollys.
- Installer ikke apparatet på meget fuktige eller kalde steder.
- Når du flytter produktet, løft det i forkant for å unngå riper på gulvet.

### 2.2 Elektrisk tilkoping



#### **ADVARSEL!**

Fare for brann og elektrisk støt.



#### **ADVARSEL!**

Når du plasserer produktet, må du sørge for at kabelen ikke er i klem eller skadet.

**ADVARSEL!**

Ikke bruk grenuttak eller skjøteledninger.

- Produktet må være jordet.
- Kontroller at parameterne på typeskiltet er kompatible med de elektriske spesifikasjonene i strømforsyningen.
- Bruk alltid en korrekt montert, jordet stikkontakt.
- Sørg for ikke å forårsake skade på elektriske komponenter (f. eks støpsele, nettkabel, kompressor). Ta kontakt med servicesenteret eller en elektriker for å endre de elektriske komponentene.
- Strømkabelen må ligge under nivået til støpselet.
- Ikke sett støpselet i stikkontakten før monteringen er fullført. Påse at det er tilgang til stikkontakten etter monteringen.
- Ikke trekk i kabelen for å koble fra produktet. Trekk alltid i selve støpselet.

## 2.3 Bruk

**ADVARSEL!**

Fare for skade, brannskader, elektrisk støt eller brann.



Apparatet inneholder brennbare gasser, isobutan (R600a), naturgass med liten innvirkning på miljøet. Vær forsiktig så du ikke forårsaker skade på kjølemiddelkretsen som inneholder isobutan.

- Dette apparatets spesifikasjoner må ikke endres.
- Ikke sett elektriske apparater (f.eks. iskremmaskiner) i produktet med mindre de er oppgitt av produsenten.
- Hvis det skulle oppstå skade på kjølemiddelkretsen, må du sørge for at det ikke er flammer og antenningskilder i rommet. Ventiler rommet.
- Ikke la varme gjenstander komme i kontakt med plastdelene på produktet.
- Ikke legg mineralholdige drikker i fryseren. Dette vil skape trykk på drikkebeholderen.

- Ikke oppbevar brannfarlig gass og væske i produktet.
- Legg ikke brennbare produkter, eller gjenstander som er fuktet med brennbare produkter, inn i eller i nærheten av apparatet.
- Ikke berør kompressoren eller kondensatoren. De er varme.
- Del ikke Wi-Fi-passordet ditt.
- Ikke ta ut eller berør gjenstander fra fryseseksjonen hvis hendene er våte eller fuktige.
- Ikke frys igjen mat som har vært tint.
- Følg oppbevaringsinstruksjonene på emballasjen for frossen mat.
- Pakk maten i plast eller i en beholder før du setter maten i fryseskapet.

## 2.4 Innvendig lys

**ADVARSEL!**

Fare for elektrisk støt.

- Angående lampen(e) i dette produktet og reservedeler som selges separat: Disse lampene er ment å motstå ekstreme fysiske forhold i husholdningsprodukter, for eksempel temperatur, vibrasjon, fuktighet, eller er ment å signalisere informasjon om produktets driftsstatus. De er ikke ment å brukes i andre bruksområder og egner seg ikke til rombelysning.

## 2.5 Stell og rengjøring

**ADVARSEL!**

Fare for personskade eller skade på produktet.

- Slå av produktet og trekk støpselet ut av stikkontakten før rengjøring og vedlikehold.
- Dette produktet inneholder hydrokarbon i kjøleenheten. Vedlikehold og etterfylling av enheten må kun foretas av en kvalifisert person.
- Undersøk regelmessig avløpsrøret til kjøleskapet og rengjør om nødvendig. Hvis avløpet er blokkert, vil vann som har tinet samle seg i bunnen av produktet.

## 2.6 Tjenester

- Kontakt det autoriserte servicesenteret for å reparere apparatet. Bruk kun originale reservedeler.
- Vær oppmerksom på at reparasjon på egen hånd eller ikke-profesjonell reparasjon kan ha sikkerhetsmessige konsekvenser og kan ugyldiggjøre garantien.
- Følgende reservedeler vil være tilgjengelige i 7 år etter at modellen er avviklet: termostater, temperatursensorer, kretskort, lyskilder, dørhåndtak, dørhengslar, skuffer og kurver. Vær oppmerksom på at noen av disse reservedelene bare er tilgjengelige for profesjonelle reparatører, og at ikke alle reservedeler er relevante for alle modeller.
- Dørpakninger vil være tilgjengelige i 10 år etter at modellen er avviklet.

## 3. MONTERING



### **ADVARSEL!**

Se etter i Sikkerhetskapitlene.

## 2.7 Avfallsbehandling

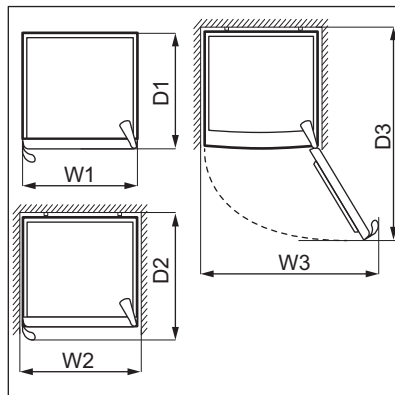
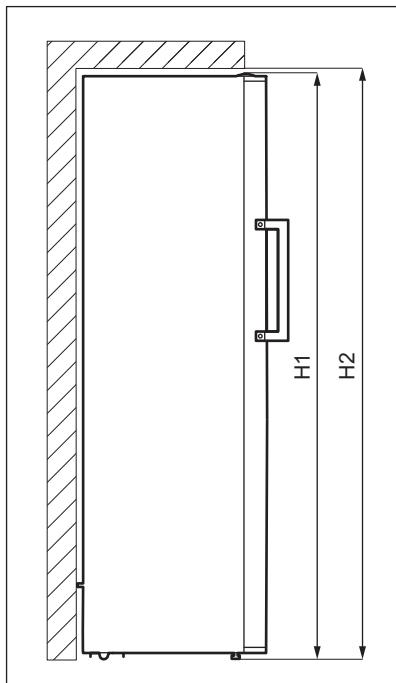


### **ADVARSEL!**

Fare for skade og kvelning.

- Koble produktet fra strømmen.
- Kutt av strømkabelen og kast den.
- Fjern døren for å forhindre at barn og dyr blir stengt inne i produktet.
- Kjølemiddelkretsen og isolasjonsmaterialet til dette produktet er ozon-vennlig.
- Isolasjonsskummet inneholder brennbare gasser. Kontakt kommunen din for informasjon om hvordan du kaster produktet på en riktig måte.
- Ikke forårsak skade på den delen av kjøleenheten som er nær varmeveksleren.

### 3.1 Mål



Utvendige dimensjoner <sup>1</sup>		
H1*	mm	1860
W1	mm	595
D1	mm	650

<sup>1</sup> høyden, bredden og dybden på produktet uten håndtak og føtter

\* inkludert høyden på det øvre hengselet (10 mm)

Plass som kreves ved bruk <sup>2</sup>		
H2	mm	2010
W2	mm	695
D2	mm	739

<sup>2</sup> høyden, bredden og dybden på produktet inkludert håndtaket, pluss plassen som er nødvendig for fri sirkulasjon av kjøleluft

Total plass som kreves ved bruk <sup>3</sup>		
H2	mm	2010
W3	mm	696
D3	mm	1245

<sup>3</sup> høyden, bredden og dybden på produktet inkludert håndtaket, pluss plassen som er nødvendig for fri sirkulasjon av kjøleluft, pluss plassen som er nødvendig for å åpne døren til minste vinkel som gjør det mulig å fjerne alt internt utstyr

### 3.2 Plassering

Dette apparatet er ikke ment å brukes som et innebygd apparat.

Ved en montering som ikke er frittstående og som ikke følger dimensjonskravene til ventilasjon, vil apparatet fremdeles fungere riktig, men energiforbruket kan være noe høyere.

For å sikre at produktet fungerer optimalt, skal ikke apparatet installeres i nærheten av varmekilder (stekeovn, komfyrer, radiatorer, komfyrer eller kokeplater) eller på et sted med direkte sollys. Pass på at luften kan sirkulere fritt rundt baksiden av kabinettet.

Apparatet skal monteres i en tørr, godt ventilert innendørs plassering.

For å oppnå best ytelse når produktet er plassert under et overskap, må minsteavstanden mellom toppen av skapet oppretholdes. Ideelt sett bør produktet ikke plasseres under overskap. En eller flere justerbare føtter på bunnen av skapet sørger for at produktet står stabilt.



#### **FORSIKTIG!**

Bruk avstandsstykkene som følger med eller sørg for å holde apparatet utenfor minsteavstanden som er indikert i monteringsinstruksene hvis du monterer det inntil vegg.



#### **FORSIKTIG!**

Hvis du installerer apparatet ved siden av en vegg, må du se monteringsinstruksjonene for å forstå minsteavstanden mellom vegg og den siden av apparatet hvor dørhengslene behøver nok plass til å åpne døren når det interne utstyret fjernes (f.eks. under rengjøring).

Dette produktet er beregnet til bruk ved omgivelsestemperatur fra 10°C til 43°C.



Korrekt bruk av apparatet kan bare garanteres innenfor det angitte temperaturområdet.



Hvis du er i tvil om hvor du skal montere produktet, må du kontakte leverandøren, kundeservicen vår eller nærmeste servicesenter.



Det må være mulig å kople apparatet fra strømforsyningen. Støpslet skal derfor alltid være lett tilgjengelig etter montering.

### 3.3 Elektrisk tilkoping

- Før du setter støpselet inn i stikkkontakten, forsikre deg om at spenningen og frekvensen som er oppført på typeskiltet samsvarer med strømmettet i hjemmet ditt.
- Produktet må være jodet. Støpselet på strømledningen er utstyrt med jordingskontakt. Dersom husets stikkontakt ikke er jodet, skal produktet koples til en separat jording i overensstemmelse med gjeldende forskrifter. Kontakt en faglært elektriker.
- Produsenten fraskriver seg ethvert ansvar dersom sikkerhetsreglene ikke blir fulgt.
- Dette produktet er i overensstemmelse med EØS-direktivene.

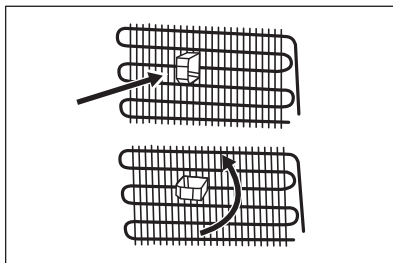
### 3.4 Sett i vater

Når du plasserer apparatet, må du påse at det står i vater. Dette kan gjøres med to justerbare føtter på undersiden.

### 3.5 Avstandsstykker bak

I posen med dokumentasjonen er det to avstandsstykker som må monteres som vist på bildet.

Hvis du plasserer produktet mot en vegg i en frittstående installasjon, skal avstandsstykkene monteres på baksiden for å garantere størst mulig avstand.

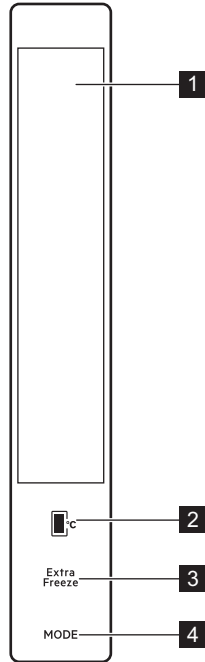


### 3.6 Omhengsling av døren

Det er ikke mulig å omhengsle døren.

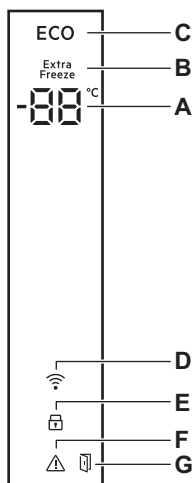
## 4. BRUK

### 4.1 Betjeningspanel



- 1 Display
- 2 Temperaturreguleringsknapp
- 3 Extra Freeze-knapp
- 4 Mode-knapp

## 4.2 Display



- A. Indikator for temperatur
- B. Extra Freeze-indikator
- C. Economy-indikator
- D. Wi-Fi-indikator
- E. ChildLock-indikator
- F. Alarmindikator
- G. Alarmindikator for åpen dør

## 4.3 Slå på og av

Sett støpselet i stikkkontakten for å slå på produktet.

- i** Når produktet slås på for første gang, kan lyset i fryseren slås på etter en forsinkelse på 1 minutt som skyldes åpningstest.

Trekk støpselet ut av stikkkontakten for å slå av produktet.

## 4.4 Temperaturregulering

Anbefalt innstilt temperatur er:

- -18 °C for fryseren.

Temperaturområdet kan variere mellom -16 °C og -24 °C .

For å stille inn temperaturen på apparatet, trykk på temperaturreguleringsknappen gjentatte ganger til du når ønsket temperatur i seksjonen.

Velg innstilling, og husk at temperaturen inne i apparatet avhenger av:

- romtemperatur,
- hvor ofte døren åpnes,
- mengden mat som oppbevares,
- apparatets plassering.

Vanligvis er en middels innstilling best egnet.

Temperaturindikatorene viser den innstilte temperaturen.

- i** Den innstilte temperaturen nås innen 24 timer.

## 4.5 Extra Freeze-funksjon

Extra Freeze-funksjonen brukes til å utføre forhåndsfrysing og hurtigfrysing av fryserommet i rekkefølge. Den fremskynder frysing av ferske matvarer og beskytter samtidig mat som allerede er lagret mot uønsket temperaturøkning.

- i** Når du vil fryse ferske matvarer, må Extra Freeze-funksjonen aktiveres minst 3 timer før varene legges inn for å fullføre forhåndsfrysing.

For å aktivere denne funksjonen, trykk på og hold Extra Freeze-knappen til Extra Freeze-indikatoren vises og lyden er på.

I denne modusen:

- Temperaturen i kjøleskapet kan justeres.
- Den Economy kan ikke velges.



Denne funksjonen stopper automatisk etter 24 timer.

Du kan deaktivere Extra Freeze-funksjonen før den automatiske slutten ved å gjenta prosedyren til Extra Freeze-indikatoren slås av eller ved å velge en annen innstilt temperatur i fryseeksjonen.

## 4.6 Economy-modus

Economy-modusen sikrer for god matoppbevaring med minimalt energiforbruk. Dette er den beste innstillingen i perioder uten bruk.

For å aktivere denne funksjonen, trykk på Mode-knappen til Economy-indikatoren vises og lyden er på.

I denne modusen:

- Temperaturindikatorerne for kjøleskap og fryser viser "E".
- Temperaturen i kjøleskapet og fryseren kan justeres. Når Economy-modus er avbrutt, vil de valgte temperaturverdiene fortsette.

Du kan deaktivere Economy-modusen ved å:

- trykke på Mode-knappen.
- aktivere Extra Freeze-funksjonen. Economy-modusen avbrytes automatisk og den valgte funksjonen aktiveres.

## 4.7 ChildLock-funksjon

Aktiver ChildLock-funksjonen hvis du vil låse knappene og hindre utilsiktet betjening.

For å aktivere denne funksjonen, trykk på og hold temperaturreguleringsknappen og Extra Freeze-knappen samtidig i 5 sekunder.

Du kan deaktivere ChildLock-funksjonen ved å gjenta prosedyren.



ChildLock-funksjonen deaktiveres hvis strømmen avbrytes eller produktet kobles fra.

## 4.8 Screen Saver-modus

Screen Saver-modusen sparer energi ved å slå av alle betjeningspanelets indikatorer når det blir inaktivt.

For å aktivere denne funksjonen, trykk og hold Mode-knappen i 3 sekunder. Hvis det ikke trykkes på noen knapp innen 30 sekunder, vil indikatorerne på betjeningspanelet slukkes. Screen Saver-modusen er på.

Du kan betjene apparatet ditt under Screen Saver-modusen ved å trykke på en vilkårlig knapp. De gjeldende innstillingene vises på skjermen, og du kan gjøre justeringer. Etter 30 sekunder slås betjeningspanelet av igjen.



ChildLock-funksjonen kan aktiveres under Screen Saver-modusen. Du kan deaktivere ChildLock-funksjonen når kontrollpanelets indikatorer slås på.

Du kan deaktivere Screen Saver-funksjonen ved å trykke på Mode-knappen i 3 sekunder.

## 4.9 Dør åpen-alarm

Hvis fryserdøren blir stående åpen i omtrent 2 minutter, er lyden på og alarmindikatoren blinker.

Alarmen stopper etter at døren lukkes.

# 5. OPPSETT AV WI-FI-TILKOBLING

## 5.1 Trådløs tilkobling

Med denne funksjonen kan du koble produktet til Wi-Fi-nettverket og koble det til mobilenheten din.

For å koble til produktet trenger du:

- Trådløst nettverk med Internettforbindelse,
- Mobilenhet koblet til det trådløse nettverket.

Frekvens	2.412 - 2.472 GHz
Protokoll	IEEE 802.11 b/g/n

Gjør følgende for å integrere produktet til Wi-Fi:

1. Last ned My Electrolux Kitchen-appen på mobilenheten din fra Google Play (Android) eller App Store (iOS).
2. Åpne appen og registrer deg for å opprette en konto.
3. Klikk på +-ikonet i Mine apparater-visningen.

4. Velg: Klassisk klargjøring.
5. Koble produktet til stikkontakten.
6. Trykk og hold inne Mode-knappen på produktet i 3 sekunder til lyden er på. Wi-Fi-indikatoren blinker.
7. Følg instruksjonene i appen for å fullføre integreringsprosessen.

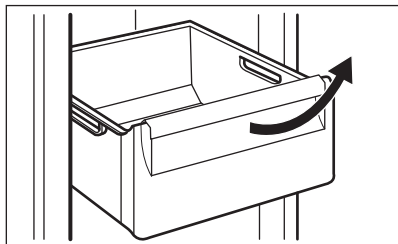
**i** Hvis du ikke kan koble til din Wi-Fi, referer til kapittelet «Feilsøking».

## 6. DAGLIG BRUK

### 6.1 Fjerne og sette inn fryserkuffene

Slik fjerner du en skuff fra fryseseksjonen:

1. Åpne døren til fryseren helt.
2. Trekk skuffen ut til den stopper.
3. Løft fronten av skuffen litt opp og ta den av produktet.



**i** Følg trinnene ovenfor i omvendt rekkefølge for å sette skuffen tilbake på plass.

### 6.2 Vifte

Kjølerommet er utstyrt med en enhet som gir mulighet for rask nedkjøling av mat og en jevnere temperatur i skapet.

Denne enheten aktiveres automatisk ved behov.

**i** Ikke blokker luftinntaks- og utløpsåpningene når du oppbevarer mat, ellers vil luftsirkulasjonen fra viften bli svekket.

### 6.3 Frysing av fersk mat

Fryseseksjonen passer for frysing av fersk mat, og lagring av frossen og dyfrysst mat over lengre tid.

Når du vil fryse ferske matvarer, må Extra Freeze-funksjonen aktiveres minst 3 timer før varene som skal fryses legges i fryserommet.

Oppbevar den ferske maten jevnt fordelt i det første og andre rommet eller skuffen fra toppen.

Maksimal mengde mat som kan fryses uten å legge til annen fersk mat i løpet av 24 timer, er spesifisert på typeskiltet (en etikett som sitter inne i produktet).

### 6.4 Oppbevaring av frossen mat

Når du slår på apparatet for første gang eller etter en periode der den ikke har stått på, må du la den stå på i minst 3 timer med Extra Freeze-funksjonen slått på.

Når du slår på apparatet for første gang eller etter en periode der det ikke har vært i bruk, må det stå på i minst 3 timer før det plasseres produkter i beholderen.

Fryseskuffene sørger for at du raskt og enkelt finner det du leter etter. Skal du oppbevare store mengder mat, kan du ta ut alle skuffene bortsett fra den nederste skuffen, som må være på plass for å gi god luftsirkulasjon.

Oppbevar maten minst 15 mm fra døren.



### FORSIKTIG!

Dersom det oppstår utilsiktet tining, f.eks. på grunn av strømbrudd, og hvis strømmen er borte lenger enn den verdien som er oppført på typeskiltet under «stigetid», må den tinte maten spises så raskt som mulig eller tilberedes øyeblikkelig og så fryses på nytt.

## 7. RÅD OG TIPS

### 7.1 Tips for strømsparing

- Apparatets interne konfigurasjon er den som sikrer mest mulig effektiv strømbruk.
- Døren må ikke åpnes for ofte eller stå åpen lenger enn nødvendig.
- Jo kaldere temperaturinnstilling, jo høyere strømforbruk.
- Sørg for god ventilasjon. Ikke dekk ventilasjonsristene eller -hullene.
- Forsikre deg om at matvareprodukter inne i produktet tillater luftsirkulasjon gjennom egne hull på baksiden av produktet.

### 7.2 Tips til frysing

- Aktiver Extra Freeze-funksjonen minst 3 timer før maten i fryserommet.
- Før du fryser, må du pakke inn og forsegle fersk mat i: aluminiumsfolie, plastfilm eller poser, lufttette beholdere med lokk.
- For mer effektiv frysing og tining, kan du dele mat i små porsjoner.
- Det anbefales å sette etiketter og datoer på all den frosne maten. Dette vil gjøre det lettere å identifisere matvarer og til å vite når de skal brukes før de forderver.
- Maten skal være fersk når den fryses for å bevare god kvalitet. Særlig frukt

### 6.5 Opptining

Dypfrosne eller frosne matvarer kan tines opp i kjøleskapet eller ved romtemperatur før de skal brukes, alt etter hvor mye tid du har til rådighet.

Små stykker kan også tilberedes mens de ennå er frosne, direkte fra fryseren: I så fall tar tilberedningen lengre tid.

### 6.6 Isbitbrett

Dette apparatet er utstyrt med ett eller flere brett for å lage isbiter.



Ikke bruk metallredskap til å fjerne brettene fra .

1. Fyll isbitbrettene med vann.
2. Plasser dem i .

og grønnsaker bør fryses etter høsting for å bevare alle næringsstoffene deres.

- Frys ikke flasker eller bokser med væsker, spesielt drikke som inneholder karbondioksid – de kan eksplodere under frysing.
- Ikke sett varm mat inn i fryserommet. Avkjøl den ved romtemperatur før du legger den inn i rommet.
- For å unngå temperaturøkning for allerede fryst mat må du ikke plassere fersk ufryst mat direkte ved siden av den. Plasser mat ved romtemperatur i den rommet av fryserommet der det ikke er frossen mat.
- Ikke spis isterninger, vannis eller iskem like etter at du har tatt dem ut av fryseren. Risiko for frostbitt.
- Ikke frys ting mat. Hvis maten er tint, koker, avkjøler og fryser du den.

### 7.3 Tips for oppbevaring av frossen mat

- Fryserseksjonen er den som er merket med .
- En god temperaturinnstilling som sikrer konservering av frosne matvarer er en temperatur under eller lik -18 °C.

Høyere temperaturinnstilling inne i apparatet kan føre til kortere holdbarhet.

- Hele fryserseksjonen er egnet for lagring av frosne matvarer.
- La det være nok plass rundt maten slik at luften kan sirkulere fritt.
- For tilstrekkelig lagring, se etiketten på emballasjen for å se matvarenes holdbarhet.
- Det er viktig å pakke inn matvarene på en slik måte at vann, fuktighet eller kondens ikke kommer inn.

## 7.4 Handletips

Etter dagligvarehandel:

- Forsikre deg om at emballasjen ikke er skadet – maten kan bli fordervet.

Hvis pakningen er hoven eller våt, kan det hende at den ikke har blitt lagret under optimale forhold, og tiningen kan allerede ha startet.

- For å begrense tineprosessen, kjøp frosne varer på slutten av dagligvarehandelen og transporter dem i en termisk og isolert kjølebagg.
- Plasser den frosne maten umiddelbart i fryseren etter at du kom tilbake fra butikken.
- Hvis maten har blitt tint i noen grad, må du ikke fryse den på nytt. Spis den så snart som mulig.
- Respekter utløpsdatoen og lagringsinformasjonen på pakken.

## 7.5 Holdbarhetstid

Matvaretype	Holdbarhet (måneder)
Brød	3
Frukt (unntatt sitrus)	6 - 12
Grønnsaker	8 - 10
Rester uten kjøtt	1 - 2
<b>Meieriprodukter:</b>	
Smør	6 - 9
Mykost (f.eks. mozzarella)	3 - 4
Hard ost (f.eks. parmesan, cheddar)	6
<b>Sjømat:</b>	
Fet fisk (f.eks. laks, makrell)	2 - 3
Mager fisk (f.eks. torsk, flyndre)	4 - 6
Reker	12
Muslinger og skjell uten skall	3 - 4
Kokt fisk	1 - 2
<b>Kjøtt:</b>	
Fjærkre	9 - 12
Storfe kjøtt	6 - 12
Svine kjøtt	4 - 6
Lammekjøtt	6 - 9
Pølse	1 - 2
Skinke	1 - 2
Rester med kjøtt	2 - 3

## 8. STELL OG RENGJØRING



### ADVARSEL!

Se etter i Sikkerhetskapitlene.

### 8.1 Rengjøre innsiden

Før du tar produktet i bruk, bør du vaske innsiden samt alt utstyr i lunkent vann tilsatt et nøytralt rengjøringsmiddel. Dette bør gjøres før å fjerne den typiske lukten som sitter i helt nye produkter. Husk å tørke godt.



### FORSIKTIG!

Ikke bruk kraftige vaskemidler eller skurepulver, klor eller oljebasert vaskemiddel, fordi dette skader finishen.



### FORSIKTIG!

Tilbehøret og deler av produktet er ikke egnet for vask i oppvaskmaskin.

### 8.2 Periodisk rengjøring

Utstyret må rengjøres regelmessig:

1. Rengjør innsiden og tilbehøret med lunkent vann og litt nøytral såpe.
2. Kontroller dørpakningene regelmessig og vask dem for å sikre at de er rene og fri for matrester.

3. Rengjør kondensatoren med en børste minst to ganger i året.
4. Rengjør fordamperbrettet regelmessig for å fjerne oppsamlet vann.
5. Skyll og tørk grundig.

### 8.3 Avtining av apparatet

Frost blir automatisk fjernet fra fordampere i kjøleskap-rommet hver gang kompressoren stopper under normal bruk. Avrimingsvannet dreneres ut gjennom en trakt til en spesiell beholder på baksiden av apparatet, over motorkompressoren, der det fordamper.

### 8.4 Perioder uten bruk

Når apparatet ikke brukes i lange perioder, skal du ta følgende forholdsregler:

1. Koble produktet fra strømforsyningen.
2. Fjern alle matvarer.
3. Rengjør produktet og alt tilbehør.
4. La døren stå på gløtt for å hindre at det danner seg ubehagelig lukt.

## 9. FEILSØKING



### ADVARSEL!

Se etter i Sikkerhetskapitlene.

### 9.1 Feilkoder



### ADVARSEL!

Deaktiver maskinen før du utfører kontroller.

Varselkoder vises på displayet.

Feil type	Mulig årsak	Løsning
E01 - E07		Kontakt nærmeste autoriserte service-senter.

Feil type	Mulig årsak	Løsning
E08	Strømforsyningen til enheten har sunket til under 170 V.	Spenningen må økes tilbake til nødvendig nivå.



Ta kontakt med servicesenteret hvis problemet vedvarer.

Ved forskjellige problemer med apparatet, sjekker du tabellen nedenfor for mulige løsninger.

## 9.2 Hva må gjøres, hvis...

Problem	Mulig årsak	Løsning
Apparatet fungerer ikke.	Apparatet er slått av.	Slå på apparatet.
	Støpslet er ikke tilkoblet stikkkontakten på riktig måte.	Koble støpslet til stikkkontakten på riktig måte.
	Stikkkontakten er ikke spenningsførende.	Koble et annet apparat til stikkkontakten. Kontakt en kvalifisert elektriker.
Apparatet er støyende.	Apparatet støttes ikke riktig.	Kontroller at apparatet står stabilt.
Kompressoren går kontinuerlig.	Temperaturen er feil innstilt.	Se kapittelet «Bruk».
	Mange matvarer ble lagt inn samtidig.	Vent noen timer og kontroller temperaturen igjen.
	Romtemperaturen er for høy.	Se kapitlet «Montering».
	Matvarene som ble lagt inn var for varme.	La matvarer avkjøle seg til romtemperatur før du legger dem inn.
	Døren er ikke skikkelig stengt.	Referer til avsnittet «Steng døren».
	Extra Freeze-funksjonen er slått på.	Referer til avsnittet «Extra Freeze-funksjon».
Kompressoren starter ikke med en gang etter at du har trykket på «Extra Freeze», eller etter at temperaturen er endret.	Kompressoren starter etter en stund.	Dette er normalt, det har ikke oppstått noen feil.
Døren står ikke på linje eller forstyrrer ventilasjonsgitteret.	Apparatet står ikke i vater.	Se monteringsinstruksjonene.

<b>Problem</b>	<b>Mulig årsak</b>	<b>Løsning</b>
Det er vanskelig å åpne døren.	Du prøvde å åpne døren li-ke etter at du stengt den.	Vent noen sekunder før du åpner døren på nytt.
Lampen fungerer ikke.	Lampen er i standby-mo-dus.	Stenge og åpne døren.
	Pæren er defekt.	Kontakt nærmeste autori-serte servicesenter.
Det er for mye rim og is.	Døren er ikke skikkelig stengt	Se avsnittet «Steng dø-ren».
	Pakningen er deformert el-ler skitten.	Se avsnittet «Steng dø-ren».
	Matvarene er ikke pakket inn skikkelig.	Pakk inn matvarene bedre.
	Temperaturen er feil inn-stilt.	Se kapittelet «Bruk».
	Apparatet er fullt og er satt til laveste temperatur.	Still inn en høyere tempe-ratur. Se kapittelet «Bruk».
	Temperaturen i apparatet er for lav og omgivelse-temperaturen er for høy.	Still inn en høyere tempe-ratur. Se kapittelet «Bruk».
Det renner vann på gulvet.	Smeltevannets utløp er ik-ke koblet til fordamperbret-tet over kompressoren.	Fest smeltevannsutløpet til fordamperbrettet.
Temperaturen kan ikke stil-les inn.	Extra Freeze-funksjonen er slått på.	Slå av Extra Freeze-funk-sjonen manuelt, eller vent til funksjonen deaktiveres automatisk for å stille inn temperaturen. Referer til avsnittet «Extra Freeze-funksjon».
Temperaturen i apparatet er for lav/for høy.	Temperaturen er ikke riktig innstilt.	Still inn en høyere/lavere temperatur.
	Døren er ikke skikkelig stengt.	Se avsnittet «Steng dø-ren».
	Matvarene har for høy tem-peratur.	La maten avkjøle seg til romtemperatur før du leg-ger den inn i apparatet.
	For mange matvarer er lagt inn i apparatet samtidig.	Oppbevar færre matvarer av gangen.
	Døren har blitt åpnet for of-te.	Åpne døren kun om nød-vendig.

Problem	Mulig årsak	Løsning
	Extra Freeze-funksjonen er slått på.	Referer til avsnittet «Extra Freeze-funksjonen».
	Det er ingen sirkulasjon av kald luft i apparatet.	Sørg for at det er sirkulasjon av kald luft i apparatet. Se etter i kapitlet «Råd og tips».
WiFi kobler ikke til apparatet, WiFi-indikatoren blinker.	WiFi-ruteren fungerer ikke.	Kontroller om ruteren er PÅ og om andre tilkoblede enheter fungerer. Hvis ruteren var AV, slå den PÅ, vent noen minutter og sjekk igjen.
	Ruteren trenger en omstart.	Start ruteren på nytt ved å koble den fra og koble den til. Vent noen minutter og sjekk igjen.
	Ditt tilkoblede apparat trenger en Wi-Fi-tilbakestilling.	Tilbakestill Wi-Fi-tilkoblingen ved å trykke på og holde inne kontrollpanelets Extra Freeze og Modeknapper i 10 sekunder. Vent noen minutter og koble til igjen. Referer til kapitlet «Wi-Fi Tilkoplingsoppsett».
	Produktet ditt er utenfor rekkevidde fra ruteren.	Sørg for at produktet er innenfor 10 meters avstand fra ruteren og ikke med for mange vegger imellom.
		Koble apparatet til 2,4 GHz-båndet på WiFi-ruteren under integrering i stedet for 5 GHz-båndet. Dette vil gi et sterkere signal med lenger rekkevidde.



Dersom rådet ikke gir resultater, ta kontakt med nærmeste autoriserte servicesenter.

### 9.3 Skifte lyspære

Produktet er utstyrt med et ekstra holdbart, innvendig LED-lys.

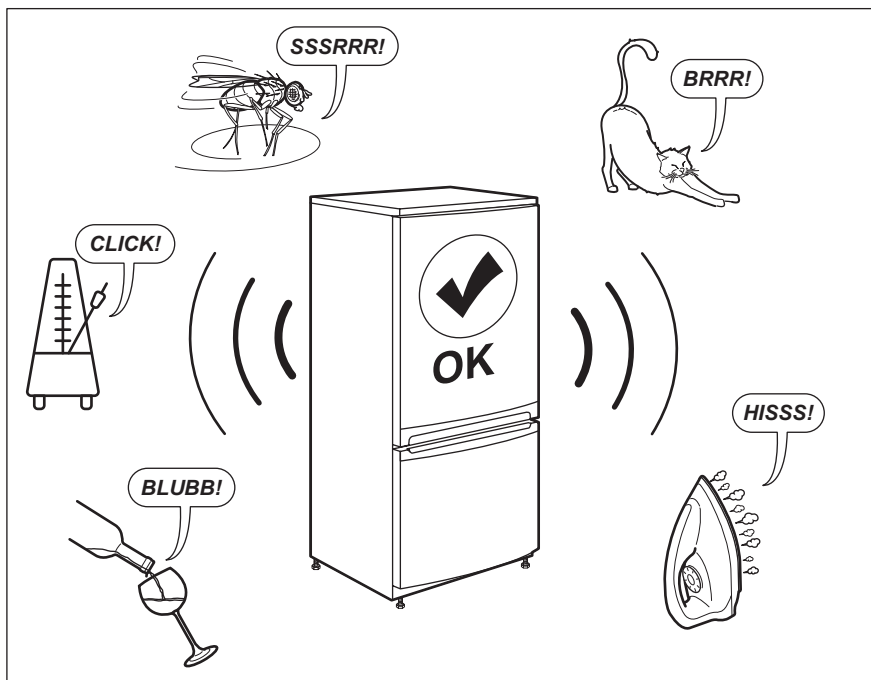
Lyset kan bare skiftes av en servicetekniker. Kontakt ditt nærmeste autoriserte servicesenter.

### 9.4 Lukke døren

1. Rengjøre dørpakninger.
2. Juster døren, om nødvendig. Se "Montering"-kapitlet.
3. Bytt defekte dørpakninger, om nødvendig. Kontakt det autoriserte servicesenteret.



## 10. STØY



## 11. TEKNISKE DATA

Tekniske data finner du på typeskiltet til høyre utvendig på produktet, på den innvendige siden av produktet og på energietiketten.

QR-koden på energietiketten som fulgte med produktet, gir en nettløse til informasjonen som er relatert til tilsyn av dette produktet i EU EPREL-databasen. Oppbevar energietiketten kun for henvisning med denne brukerhåndboken samt alle andre

dokumenter som fulgte med dette produktet.

Det er også mulig å finne den samme informasjonen i EPREL med koblingen <https://eprel.ec.europa.eu> og modellnavnet, samt produktnummeret som du finner på merkeskiltet til produktet.

Se koblingen [www.theenergylabel.eu](http://www.theenergylabel.eu) for detaljert informasjon om energietiketten.


## 12. INFORMASJON FOR TESTINSTITUTTER


Montering og forberedelse av produkt for enhver EcoDesign-kontroll skal være i samsvar med EN 62552.

Ventilasjonskrav, spordimensjoner og minste avstand bak skal være som angitt

i denne brukerhåndboken i kapittel 3. Kontakt produsenten for ytterligere informasjon, inkludert lasteplaner.

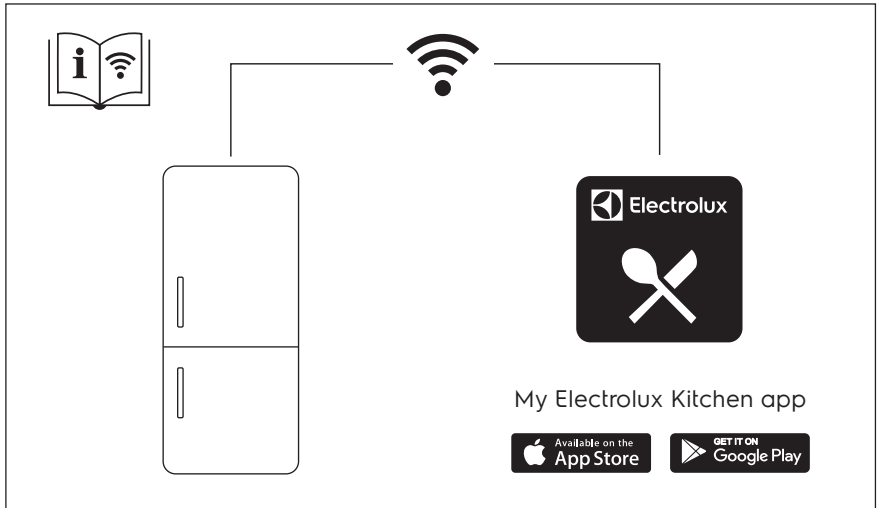
## 13. BESKYTTELSE AV MILJØET

Resirkuler materialer som er merket med symbolet . Legg emballasjen i riktige beholdere for å resirkulere det. Bidrar til å beskytte miljøet, menneskers helse og for å resirkulere avfall av elektriske og elektroniske produkter. Ikke kast produkter som er merket med symbolet

 sammen med husholdningsavfallet. Produktet kan leveres der hvor tilsvarende produkt selges eller på miljøstasjonen i kommunen. Kontakt kommunen for nærmere opplysninger.

# INNEHÅLL

1. SÄKERHETSINFORMATION.....	84
2. SÄKERHETSINSTRUKTIONER.....	86
3. INSTALLATION.....	88
4. ANVÄNDNING.....	91
5. WI-FI-ANLUSTNING, STÄLLA IN ANSLUTNINGEN.....	93
6. DAGLIG ANVÄNDNING.....	94
7. RÅD OCH TIPS.....	95
8. SKÖTSEL OCH RENGÖRING.....	97
9. FELSÖKNING.....	97
10. BULLER.....	101
11. TEKNISKA DATA.....	101
12. INFORMATION TILL PROVANSTALTER.....	101
13. MILJÖSKYDD.....	102



## VI TÄNKER PÅ DIG

Tack för att du har köpt en Electrolux-produkt. Du har valt en produkt som kommer med årtionden av yrkeserfarenhet och innovation. Den är genialisk och elegant, och den har den utformats med dig i åtanke. När du än använder den kan du känna dig trygg med att veta att du får fantastiska resultat varje gång. Välkommen till Electrolux.

**Besök vår webbplats för att:**



få tips om användning, broschyrer, felsökning, service- och reparationsinformation:

**[www.electrolux.com/support](http://www.electrolux.com/support)**



registrera din produkt för bättre service:

**[www.registerelectrolux.com](http://www.registerelectrolux.com)**



köpa tillbehör, förbrukningsvaror och originalreservdelar till din produkt:


**[www.electrolux.com/shop](http://www.electrolux.com/shop)**

## KUNDTJÄNST OCH SERVICE

Använd alltid originalreservdelar.

Ha följande uppgifter till hands när du kontaktar vår auktoriserade serviceverkstad: Modell, artikelnummer, serienummer.

Informationen står på märkplåten.

 Varning/Försiktighet – Säkerhetsinformation

 Allmän information och tips

 Miljöinformation

Med reservation för ändringar.

### 1. SÄKERHETSINFORMATION

Läs noga de bifogade instruktionerna före installation och användning av produkten. Tillverkaren är inte ansvarig för eventuella personskador eller andra skador som uppkommit som ett resultat av felaktig installation eller användning. Förvara alltid bruksanvisningen på en säker och tillgänglig plats för framtida bruk.

#### 1.1 Säkerhet för barn och personer med funktionsnedsättning

- Denna produkt kan användas av barn från 8 års ålder och uppåt, och av personer med nedsatt fysisk, sensorisk eller mental förmåga, samt av personer med bristande erfarenhet och kunskap, om de övervakas eller instrueras beträffande hur produkten används på

ett säkert sätt och förstår de risker som är förknippade med användningen.

- Barn mellan 3 och 8 år får fylla på och tömma maskinen, förutsatt att de har fått rätt instruktioner.
- Denna produkt kan användas av personer med mycket omfattande och komplexa funktionsnedsättningar under förutsättning att de har fått korrekta instruktioner.
- Barn under 3 år ska inte vistas i närheten av produkten utan ständig uppsikt.
- Barn ska hållas under uppsikt så att de inte leker med produkten och mobilenheter med My Electrolux Kitchen app.
- Barn får inte utföra städning och underhåll av produkten utan uppsikt.
- Håll allt förpackningsmaterial utom räckhåll för barn och kassera det på lämpligt sätt.

## 1.2 Allmän säkerhet

- Produkten är avsedd att användas i hushåll och liknande tillämpningar, till exempel:
  - Bondgårdar, personalkök i butiker, på kontor och andra arbetsmiljöer.
  - Av gäster på hotell, motell, bed and breakfast och andra typer av boendemiljöer.
- För att undvika kontaminering av livsmedel respektera följande instruktioner:
  - låt inte dörren vara öppen längre stunder,
  - rengör regelbundet ytor som kan komma i kontakt med mat samt åtkomliga dräneringssystem,
- **WARNING!** Se till att ventilationsöppningarna i maskinens hölje eller inbyggda struktur inte blockeras.
- **WARNING!** Använd inga mekaniska verktyg eller andra medel för att påskynda upptvinningsprocessen utöver de som rekommenderas av tillverkaren.
- **WARNING!** Var noga med att inte skada kylkretsen.

- **WARNING!** Använd inga elektriska produkter inne i förvaringsutrymmena såvida de inte är av en typ som rekommenderas av tillverkaren.
- Använd inte vattenspray och ånga för att rengöra produkten.
- Rengör produkten med en våt mjuk trasa. Använd bara neutrala rengöringsmedel. Använd inte slipande produkter, repande rengöringstussar, lösningsmedel eller metallföremål.
- När produkten är tom under en längre tid ska den stängas av, avfrostas, rengöras, torkas och dörren ska lämnas öppen för att förhindra att mögel utvecklas i produkten.
- Förvara inte explosiva ämnen som t.ex. sprayburkar med lättantändligt bränsle i den här produkten.
- Om nätsladden är skadad måste den bytas av tillverkaren, tillverkarens auktoriserade servicecenter eller personer med motsvarande utbildning, för att undvika fara.

## 2. SÄKERHETSINSTRUKTIONER

### 2.1 Installation



#### **WARNING!**

Endast en behörig person får installera den här produkten.

- Avlägsna allt förpackningsmaterial.
- Installera eller använd inte en skadad produkt.
- Följ installationsinstruktionerna som följer med produkten.
- Var alltid försiktig när produkten rör sig eftersom den är tung. Använd alltid skyddshandskar och täckta skor.
- Se till att luft kan cirkulera runt produkten.
- Vid första installationen eller om dörren har hängts om, vänta minst 4 timmar innan du ansluter till elnätet. Detta för att oljan ska rinna tillbaka i kompressorn.
- Innan du utför något på produkten (t ex hänger om dörren), ska du dra ut kontakten ur vägguttaget.

- Installera inte produkten nära element, spisar, ugnar eller hällar.
- Produkten får inte utsättas för regn.
- Installera inte produkten där den kan utsättas för direkt solljus.
- Installera inte produkten på platser som är mycket fuktiga eller kalla.
- När du flyttar produkten ska du lyfta den i framkanten för att undvika att repa golvet.

### 2.2 Elektrisk anslutning



#### **WARNING!**

Risk för brand och elektriska stötar.



#### **WARNING!**

När du sätter in din produkt, se till att elsladden inte kommer under produkten eller skadas.

**VARNING!**

Använd inte grenuttag eller förlängningsladdar.

- Produkten måste jordas.
- Se till att de parametrarna på märkskylten överensstämmer med elnätets elektricitet.
- Använd alltid ett korrekt installerat, stötsäkert och jordat eluttag.
- Kontrollera så att du inte skadar de elektriska komponenterna (t.ex. stickkontakten, nätkabeln, kompressorn). Kontakta ett auktoriserat servicecenter eller en elektriker för att ersätta skadade komponenter.
- Nätkabeln måste vara under stickkontaktens nivå.
- Anslut stickkontakten till eluttaget först vid slutet av installationen. Kontrollera att stickkontakten är åtkomlig efter installationen.
- Dra inte i anslutningsladdan för att koppla bort produkten från eluttaget. Ta alltid tag i stickkontakten.

## 2.3 Använd

**VARNING!**

Risk för skador, brännskador eller elstötar föreligger.



Produkten innehåller brandfarlig gas, isobutan (R600a), en naturgas med hög miljökompatibilitet. Var försiktig så att du inte skadar kylkretsen som innehåller isobutan.

- Ändra inte produktens specifikationer.
- Placera inte elektriska produkter (t.ex. glassmaskiner) i produkten såvida de inte anges av tillverkaren.
- Om kylkretsen skadas, så se till att inga flammor eller antändningskällor förekommer i rummet. Ventilera rummet.
- Låt inte heta föremål vidröra plastdelarna i produkten.
- Lägg inte läskedrycker i frysfacket. Detta skapar tryck i dryckesbehållaren.
- Förvara inte brandfarliga gaser och vätskor i produkten.

- Placera inte brandfarliga produkter eller föremål som är våta med brandfarliga produkter i, i närheten av eller på produkten.
- Vidrör inte kompressorn eller kondensorn. De är heta.
- Ge inte ut ditt Wi-Fi-lösenord.
- Se till att aldrig avlägsna eller vidröra föremål från frysfacket med våta eller fuktiga händer.
- Frys inte mat på nytt om den har tinats.
- Följ förvaringsanvisningarna på förpackningen till den frysta maten.
- Lägg maten i påse eller förvaringsburk innan du lägger det i frysfacket.

## 2.4 Lampa inuti produkten

**VARNING!**

Risk för elektrisk stöt!

- När det gäller lampan/lamporna i denna produkt och reservlampor som säljs separat: Dessa lampor är avsedda att tåla extrema fysiska förhållanden i hushållsapparater, såsom temperatur, vibration, fuktighet eller är avsedda att signalera information om produktens driftsstatus. De är inte avsedda att användas i andra produkter eller som rumsbelysning i hemmet.

## 2.5 Skötsel och rengöring

**VARNING!**

Risk för personskador och skador på produkten föreligger.

- Stäng av produkten och koppla bort den från eluttaget före underhåll.
- Kylvätsket i denna produkt innehåller kolväten Endast en behörig person får utföra underhåll och fylla kylapparaten.
- Undersök regelbundet tömningskanalen i kylvätsket och rengör den vid behov. Om tömningskanalen täpps igen kommer avfrostat vatten att samlas på produktens botten.

## 2.6 Service

- Kontakta ett auktoriserat servicecenter för reparation av produkten. Använd endast originalreservdelar.
- Observera att reparationer som utförs själv eller på ett icke fackmannamässigt sätt kan få säkerhetsmässiga konsekvenser och kan upphäva garantin.
- Följande reservdelar kommer att finnas tillgängliga i 7 år efter att modellen slutat tillverkas: termostater, temperaturgivare, kretskort, ljuskällor, dörrhandtag, dörrgångjärn, plåtar och korgar. Observera att vissa av dessa reservdelar endast är tillgängliga för professionella reparatörer och att inte alla reservdelar är relevanta för alla modeller.
- Packningar till luckan kommer att finnas tillgängliga i 10 år efter att modellen har slutat tillverkas.

## 2.7 Avfallshantering



### **WARNING!**

Risk för kvävning eller skador.

- Koppla loss produkten från eluttaget.
- Klipp av strömkabeln och kassera den.
- Ta bort locket för att hindra att barn eller djur stängs in inuti produkten.
- Kylkretsen och isoleringsmaterialet i den här produkten är "ozonvänliga".
- Isoleringsmaterialet innehåller brandfarlig gas. Kontakta kommunen för information om hur produkten kasseras korrekt.
- Orsaka inte skada på den delen av kylenheten som är nära värmeväxlaren.

## 3. INSTALLATION

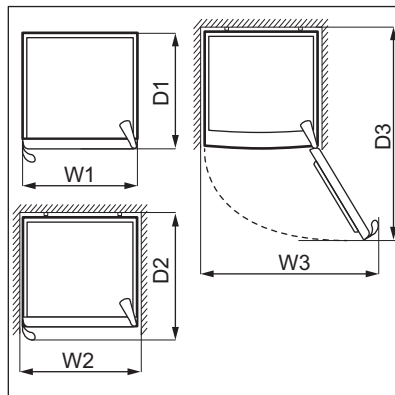
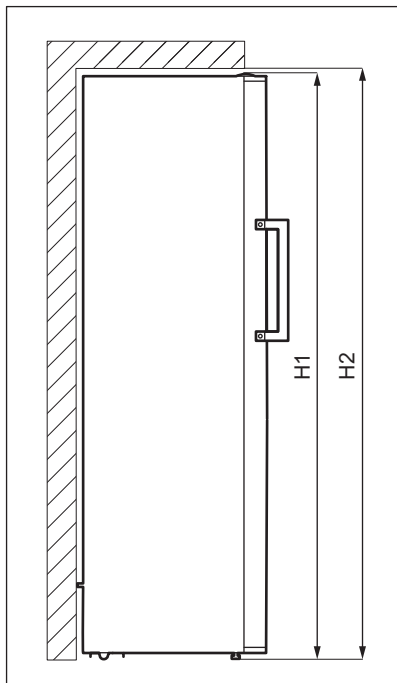


### **WARNING!**

Se säkerhetsavsnitten.



### 3.1 Mått



Yttermått <sup>1</sup>		
H1*	mm	1860
W1	mm	595
D1	mm	650

<sup>1</sup> höjd, bredd och djup på produkten utan handtag och fötter

\* inklusive höjden på det övre gångjärnet (10 mm)

Utrymme som krävs under användning <sup>2</sup>		
H2	mm	2010
W2	mm	695
D2	mm	739

<sup>2</sup> höjd, bredd och djup på produkten inklusive handtaget, plus utrymmet som krävs för fri cirkulation av kylluften

Totalt utrymme som krävs under användning <sup>3</sup>		
H2	mm	2010
W3	mm	696
D3	mm	1245

<sup>3</sup> höjd, bredd och djup på produkten inklusive handtaget, plus utrymmet som krävs för fri cirkulation av kylluften, plus det utrymme som krävs för att tillåta lucköppning till minsta vinkel som tillåter borttagning av all intern utrustning

### 3.2 Placering

Den här produkten är inte avsedd att användas inbyggd.

Vid annan installation än fristående, med beaktande av utrymmet som krävs utifrån dimensionerna under användning, kommer produkten att fungera korrekt men energiförbrukningen kan öka något.

För att säkerställa bästa funktion bör produkten inte installeras nära en värmekälla (ugn, spis, värmeelement eller spishäll) eller på en plats med direkt solljus. Se till att luft kan cirkulera fritt runt produktens baksida.

Den här produkten ska installeras i ett torrt, väl ventilerat rum inomhus.

För att få bästa effekt om produkten placeras under en överhängande väggenhet, måste minimiavståndet mellan skåpets översida och väggenheten behållas. Produkten bör dock helst inte placeras under överhängande väggheter. En eller flera justerbara fötter under skåpet ser till att det går att få maskinen att stå plant.



#### FÖRSIKTIGHET!

Om produkten placeras mot en vägg ska de medföljande distanserna användas för att hålla det minimiavstånd som anges i monteringsanvisningarna.



#### FÖRSIKTIGHET!

Om produkten installeras intill en vägg, se monteringsanvisningarna för att förstå minimiavståndet mellan väggen och den sida av produkten där gångjärnen sitter, för att ge tillräckligt utrymme för att öppna dörren när den inre utrustningen tas bort (t.ex. vid rengöring).

Den här produkten är avsedd för användning i en omgivningstemperatur på 10°C–43°C °C.



Korrekt funktion av produkten kan endast garanteras inom angivet temperaturområde.



Om du är osäker på var du ska installera produkten kan du kontakta återförsäljaren, vår kundtjänst eller närmsta auktoriserade servicecenter.



Produkten måste kunna kopplas bort från elnätet. Stickkontakten måste därför vara lätt att komma åt när produkten har installerats.

### 3.3 Elektrisk anslutning

- Kontrollera att nätspänningen och nätfrekvensen överensstämmer med hushållsapparaterns märkdata som anges på typskylten före anslutning till ett eluttag.
- Produkten måste jordas. Nätkabelns stickkontakt är försedd med en kontakt för detta ändamål. Om nätspänningsmatningen inte är jordad, kontakta en kvalificerad elektriker för att ansluta hushållsapparaten till en separat jord enligt gällande bestämmelser.
- Tillverkaren ansvarar inte för skador orsakade av att ovanstående säkerhetsåtgärder inte har följts.
- Denna produkt uppfyller kraven enligt EU:s direktiv.

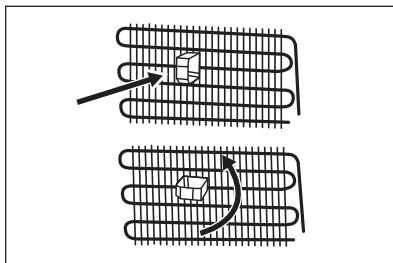
### 3.4 Nivåutjämning

Se till att produkten står jämnt på en plan yta. Detta kan uppnås genom de två justerbara fötterna under skåpets framkant.

### 3.5 Bakre distanser

I påsen med bruksanvisningen finns två distanser som måste monteras enligt figur.

Om du placerar produkten mot en vägg i en fristående installation ska de bakre distanserna installeras för att säkerställa maximalt möjligt avstånd.

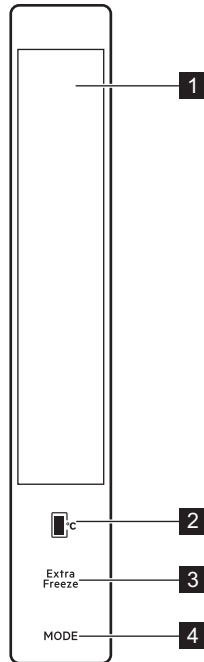


### 3.6 Omhängning av dörren

Dörren kan inte vändas och hängas på andra sidan.

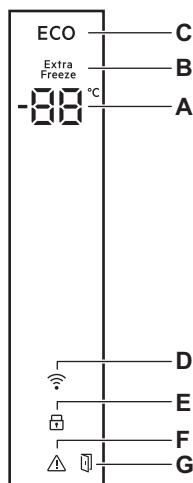
## 4. ANVÄNDNING

### 4.1 Kontrollpanel



- 1** Visa
- 2** Temperaturregleringsknapp
- 3** Extra Freeze-knapp
- 4** Mode-knapp

## 4.2 Display



- A. Temperaturindikator
- B. Extra Freeze-indikator
- C. Economy-indikator
- D. Wi-Fi-indikator
- E. ChildLock-indikator
- F. Larmindikator
- G. Larmindikator för öppen dörr

## 4.3 Slå på och stänga av

Slå på apparaten genom att koppla in kontakten i eluttaget.

- i** När apparaten slås på den första gången kan det dröja en minut innan innerbelysningen tänds, på grund av inledande test.

Stäng av apparaten genom att dra ut kontakten från eluttaget.

## 4.4 Temperaturreglering

Rekommenderad inställd temperatur är:

- -18 °C för frysen.

Temperaturområdet kan variera mellan -16 °C och -24 °C °C.

För att ställa in temperaturen, tryck på kontrollknappen upprepade gånger tills du når önskad temperatur i utrymmet.

Välj inställning, men tänk på att temperaturen inne i kylan beror på:

- rumstemperatur,
- hur ofta man öppnar dörren,
- mängden livsmedel som förvaras,
- produktens plats.

En medelhög inställning är i regel lämpligast.

Temperaturindikatorerna visar den inställda temperaturen.

- i** Den inställda temperaturen uppnås inom 24 timmar.

## 4.5 Extra Freeze-funktion

Extra Freeze-funktionen används för förfrysning och snabb infrysning i följd i frysavdelningen. Den här funktionen påskyndar infrysningen av färsk mat och skyddar mat som finns i skåpet från uppvärmning.

- i** Färsk matvaror fryses in genom aktivering av Extra Freeze-funktionen i minst 3 timmar innan matvarorna placeras i frysavdelningen.

För att aktivera denna funktion, tryck på Extra Freeze-knappen tills Extra Freeze-indikatorn visas och en ljudsignal hörs.

I detta läge:

- Temperaturen i kylavdelningen kan justeras.
- Funktionen Economy kan inte väljas.

Denna funktion stängs av automatiskt efter 24 timmar.

Du kan stänga av Extra Freeze-funktionen innan den avslutas automatiskt, genom att upprepa proceduren tills Extra Freeze-indikatorn slocknar eller välja en annan annan temperatur för frysavdelningen.

## 4.6 Economy-läge

Economy-läget ger bra förvaringsförhållanden för matens kvalitet med minimal energiförbrukning. Detta är den bästa inställningen när apparaten inte används.

För att aktivera denna funktion, tryck på Mode-knappen tills Economy-indikatorn visas och en ljudsignal hörs.

I detta läge:

- Temperaturindikatorer för kyl- och frysavdelningarna visar "E".
- Temperaturen i kyl- och frysavdelningarna kan justeras. När Economy-läget avbryts, fortsätter de valda temperaturvärdena.

Du kan avaktivera Economy-läge genom att:

- trycka på Mode-knappen.
- aktivera Extra Freeze-funktionen. Economy-läget avbryts automatiskt och vald funktion aktiveras.

## 4.7 ChildLock-funktion

Aktivera ChildLock-funktionen för att låsa knapparna så att de inte används oavsiktligt.

För att aktivera den här funktionen, håll temperaturregleringsknappen och Extra Freeze-knappen intryckta samtidigt i 5 sekunder.

Du kan avaktivera ChildLock-funktionen genom att upprepa proceduren.



Funktionen ChildLock avaktiveras om elförsörjningen bryts eller om produkten kopplas ur.

## 4.8 Screen Saver-läge

Med Screen Saver-läget minskar energiförbrukningen genom att indikatorer släcks på kontrollpanelen när den inte används.

Inställningen aktiveras genom att Modeknappen hålls intryckt i 3 sekunder. Om ingen knapp trycks in inom 30 sekunder släcks kontrolllamporna på kontrollpanelen. Screen Saver-läget är på.

Produkten kan användas i Screen Saver-läget genom tryck på valfri knapp. De aktuella inställningarna visas på skärmen och du kan göra justeringar. Efter 30 sekunder stängs kontrollpanelen av igen.



Funktionen ChildLock kan aktiveras Screen Saver-läget. Du kan avaktivera funktionen ChildLock när kontrollpanelens indikatorer påslagna.

Funktionen Screen Saver avaktiveras genom tryck på Mode-knappen i 3 sekunder.

## 4.9 Larm för öppen dörr

Om kylskåps- eller frysdörren lämnas öppen i cirka 2 minuter hörs en ljudsignal och larmindikatorn blinkar.

Larmet stängs av när dörren stängs.

# 5. WI-FI-ANLUSTNING, STÄLLA IN ANSLUTNINGEN

## 5.1 Trådlös anslutning

Med den här funktionen kan du ansluta din produkt till Wi-Fi nätverket och länka den till din mobila enhet.

För att ansluta produkten behöver du:

- Trådlöst nätverk med internetanslutning.

- Mobil enhet ansluten till ditt trådlösa nätverk.

Frekvens	2.412 - 2.472 Ghz
Protokoll	IEEE 802.11 b/g/n

Gör så här för att ansluta produkten Wi-Fi till:

1. Hämta My Electrolux Kitchen appen på din mobila enhet från Google Play (Android) eller App Store (iOS).
2. Öppna appen och registrera dig för att skapa ett konto.
3. Klicka på ikonen + i vyn Mina produkter.
4. Välj: Klassisk provisionering.
5. Anslut produkten till eluttaget.
6. Håll Mode-knappen på produkten intryckt i 3 sekunder tills ljudet är på. Indikatorn Wi-Fi blinkar.

7. Följ instruktionerna i appen för att slutföra introduktionsprocessen.



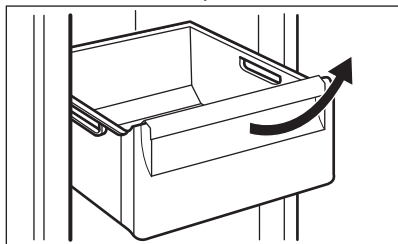
Om du inte kan ansluta till din Wi-Fi, se kapitlet "Felsökning".

## 6. DAGLIG ANVÄNDNING

### 6.1 Ta ut och installera fryslådorna

Så här tar du ut en låda ur frysfacket:

1. Öppna frysdörren helt.
2. Dra ut lådan helt.
3. Lyft upp lådans framsida något och ta bort den från produkten.



För att sätta tillbaka lådan i sitt ursprungliga läge, följ stegen ovan i omvänd ordning.

### 6.2 Fläkt

Kylavdelningen har en funktion som möjliggör snabb nedkyllning av matvaror och håller en jämnare temperatur.

Denna enhet aktiveras automatiskt vid behov.



Blockera inte luftinlopp och luftutlopp när du lägger in matvaror eftersom luftcirkulationen då kommer att försämrast.

### 6.3 Frysas färsk mat

Frysfacket är lämpligt för infrysning av färsk mat och långvarig förvaring av fryst och djupfryssta mat.

Vid infrysning av färska matvaror, aktivera Extra Freeze-funktionen i minst 3 timmar innan livsmedlet som ska frysas placeras i frysavdelningen.

Förvara den färskna maten jämnt fördelad i det första och andra facket eller den första och andra lådan uppifrån.

Den största mängd mat som kan frysas in utan att lägga till mer mat inom 24 timmar anges på typskylten (en etikett som finns på insidan av frysen).

### 6.4 Förvaring av fryst mat

Vid första uppstart eller efter ett uppehåll i avstängt läge: låt apparaten vara påslagen i minst tre timmar med funktionen Extra Freeze aktiverad innan du lägger in produkter i facket.

Vid första uppstart eller efter ett uppehåll i avstängt läge: låt frysen vara påslagen i minst tre timmar innan du lägger in några matvaror.

Fryslådorna gör att du snabbt och enkelt hittar matvarorna. Om stora mängder mat ska förvaras kan alla lådor plockas ur utom den nedre lådan. Denna måste vara på plats för att säkerställa god luftcirkulation.

Maten ska placeras minst 15 mm från dörren.

**FÖRSIKTIGHET!**

I händelse av oavsiktlig avfrostning, t.ex. strömavbrott, och avbrottet varar längre än den tid som anges på typskylten under "Temperaturökningstid", måste upptinade matvaror användas eller tillagas omedelbart och sedan svalna och frysas in på nytt.

**6.5 Upptining**

Djupfryst och fryst mat kan tinas upp i kylskåpet eller i rumstemperatur beroende på hur lång tid det får ta.

**7. RÅD OCH TIPS****7.1 Tips för energibesparing**

- Det är frysens interna konfiguration som säkerställer effektiv energianvändning.
- Öppna inte dörren för ofta och låt den inte stå öppen längre än nödvändigt.
- Ju kallare temperaturinställning, desto högre energiförbrukning.
- Säkerställ god ventilation. Täck inte över ventilationsgaller eller hål.
- Se till att livsmedelsprodukter inuti kylskåpet inte hindrar luft från cirkulera genom avsedda hål i kylskåpets bakre del.

**7.2 Tips för infrysning**

- Aktivera Extra Freeze-funktionen minst 3 timmar innan du lägger in mat i frysen.
- Innan mat läggs in i frysen ska den packas in och förslutas i: aluminiumfolie, plastfolie eller påsar, lufttäta behållare med lock.
- Dela upp maten i mindre portioner för effektivare infrysning och upptining.
- Det är bra att sätta etiketter och datum på all fryst mat. Detta hjälper till att identifiera maten och veta när den bör ätas.
- Maten ska vara färsk när den fryses in för att bevara den goda kvaliteten. Särskilt frukt och grönsaker ska frysas efter skörd för att alla näringsämnen ska bevaras.

Små mängder kan även tillagas frusna direkt från frysen. I dessa fall tar tillagningen längre tid.

**6.6 Isbricka**

Denna produkt är utrustad med en eller flera brickor för fryssing av isbitar.




Använd inte metallredskap för att ta ut isbrickorna ur .

1. Fyll isbrickorna med vatten.
2. Sätt in dem i .

- Frys inte in flaskor eller burkar med vätska, särskilt inte de som innehåller kolsyra - de kan explodera i frysen.
- Ställ inte in varm mat i frysfacket. Låt varm mat svalna till rumstemperatur innan de läggs in i frysen.
- Undvik att lägga in färsk icke fryst mat bredvid redan fryst mat, eftersom den frysta maten då kan tina upp. Lägg in färsk icke fryst mat i den del av frysen där det inte finns någon fryst mat.
- Ät inte isbitar eller isglass direkt efter du har tagit ut dem ur frysen. Det finns risk för frostsador.
- Frys inte om mat som har tinat. Om maten har tinat, tillaga den, låt den svalna och frys därefter in den.

**7.3 Tips för förvaring av fryst mat**

- Frysfacket är det som är markerat med .
- Bra temperaturinställning som garanterar konservering av fryst mat är en temperatur som är mindre än eller lika med -18 °C. Högre temperaturinställning kan leda till kortare hållbarhet.
- Hela frysfacket är lämpligt för förvaring av frysta livsmedelsprodukter.
- Se till att det finns tillräckligt med utrymme runt maten så att luft kan cirkulera fritt.

- För korrekt förvaring, se etiketten på livsmedelsförpackningar där livsmedlets hållbarhet står.
- Det är viktigt att förpacka maten på ett sådant sätt att vatten, fukt eller kondens inte kan komma in.
- För att undvika att fryst mat börjar tina ska du köpa frysta varor precis innan du lämnar livsmedelsbutiken och transportera dem i en termisk och isolerad kylväska.
- Lägg omedelbart in den frysta maten i frysen när du har kommit tillbaka från butiken.
- Om maten har tinat helt eller bara lite, får den inte frysas om igen. Ät den så snart som möjligt.
- Respektera sista förbrukningsdag och förvaringsinformationen på förpackningen.

## 7.4 Shoppingtips

När du har handlat mat:

- Se till att förpackningen är hel - annars kan maten bli dålig. Om förpackningen har svällt eller är våt, kanske det inte har förvarats under optimala förhållanden och upptining kan ha börjat.

## 7.5 Hållbarhet

Typ av mat	Hållbarhet (månader)
Bröd	3
Frukt (ej citrus)	6 - 12
Grönsaker	8 - 10
Rester utan kött	1 - 2
<b>Mejeriprodukter:</b>	
Smör	6 - 9
Mjuk ost (t.ex. mozzarella)	3 - 4
Hård ost (t.ex. parmesan, cheddar)	6
<b>Skaldjur:</b>	
Fet fisk (t.ex. lax, makrill)	2 - 3
Mager fisk (t.ex. torsk, flundra)	4 - 6
Räkor	12
Musslor utan skal	3 - 4
Tillagad fisk	1 - 2
<b>Kött:</b>	
Fågel	9 - 12
Nötkött	6 - 12
Fläskkött	4 - 6
Lamm	6 - 9
Korv	1 - 2
Skinka	1 - 2
Rester med kött	2 - 3



## 8. SKÖTSEL OCH RENGÖRING



**VARNING!**  
Se säkerhetsavsnitten.

### 8.1 Invändig rengöring

För att få bort den typiska lukten hos nya produkter bör produkten rengöras invändigt och alla invändiga tillbehör bör tvättas av med ljummet vatten och lite neutralt diskmedel samt torkas ordentligt före den första användningen.



**FÖRSIKTIGHET!**  
Använd inte starka rengöringsmedel, putsmedel, klorin eller oljebaserade rengöringsmedel eftersom de kan skada ytorna.



**FÖRSIKTIGHET!**  
Tillbehör och andra delar av produkten är inte avsedda att diskas i maskin.

### 8.2 Regelbunden rengöring

Utrustningen måste rengöras regelbundet:

1. Rengör insidan och tillbehören med ljummet vatten och lite neutral tvål.

2. Inspektera regelbundet dörrtätningarna och torka dem rena från eventuell smuts.
3. Rengör kondensorn med en borste minst två gånger om året.
4. Rengör avdunstningsbrickan regelbundet för att avlägsna vattenansamlingar.
5. Skölj och torka ordentligt.

### 8.3 Avfrostning av produkten

Frost avlägsnas automatiskt från förångaren i kylutrymmet varje gång kompressorn stannar under normal användning. Vatten från avfrostningen rinner ut via en ränna i en speciell behållare på skåpets baksida ovanför kompressorn och förångas därifrån.

### 8.4 Perioder utan användning

Följ nedanstående anvisningar om produkten inte kommer att användas under längre tid:

1. Dra ut kontakten från eluttaget.
2. Ta ur alla matvaror.
3. Rengör produkten och alla tillbehör.
4. Låt dörren stå öppna för att undvika att dålig lukt bildas.

## 9. FELSÖKNING



**VARNING!**  
Se säkerhetsavsnitten.

### 9.1 Felkoder



**VARNING!**  
Stäng av produkten innan du gör någon kontroll.

Felkoder visas på displayen.

Felkod	Möjlig orsak	Lösning
E01–E07		Kontakta närmaste auktoriserade serviceverkstad.
E08	Spänning på apparatens strömförsörjning under 170 V.	Spänningen måste återgå till erforderlig nivå.



Kontakta auktoriserat servicecenter om problemet kvarstår.

Se tabellen nedan för möjliga lösningar vid andra problem med apparaten.

## 9.2 Vad gör jag om...

Problem	Möjlig orsak	Lösning
Produkten fungerar inte.	Produkten är avstängd.	Sätt på apparaten.
	Stickkontakten sitter inte ordentligt i eluttaget.	Anslut stickkontakten ordentligt i eluttaget.
	Det finns ingen spänning i eluttaget.	Anslut en annan produkt till eluttaget. Kontakta en behörig elektriker.
Produkten är högljudd.	Produkten har inte ordentligt stöd.	Kontrollera att produkten står stadigt.
Kompressorn arbetar oavbrutet.	Temperaturen är felaktigt inställd.	Se kapitlet "Drift".
	Mycket matvaror har lagts in samtidigt.	Vänta några timmar och kontrollera sedan temperaturen igen.
	Rumstemperaturen är för hög.	Se avsnittet "Installation".
	Alltför varma matvaror har lagts in.	Låt matvarorna svalna till rumstemperatur före infrysning.
	Dörren är inte ordentligt stängd.	Se avsnittet "Stänga dörren".
	Extra Freeze-funktionen är påslagen.	Se avsnittet "Extra Freeze-funktion".
Kompressorn startar inte omedelbart när "Extra Freeze" trycks in eller när temperaturen har ändrats.	Kompressorn startar efter en stund.	Detta är normalt, det har inte uppstått något fel.
Dörren är felinriktad eller stör ventilationsgallret.	Skåpet står inte rakt.	Se installationsanvisningarna.
Det är svårt att öppna dörren.	Du försökte öppna dörren direkt efter att den har stängts.	Vänta några sekunder med att öppna dörren efter att den har stängts.
Belysningen fungerar inte.	Lampan är i viloläge.	Stäng och öppna dörren.
	Lampan är trasig.	Kontakta närmaste auktoriserade serviceverkstad.
Det är för mycket frost och is.	Luckan är inte ordentligt stängd.	Se avsnittet "Stänga dörren".

<b>Problem</b>	<b>Möjlig orsak</b>	<b>Lösning</b>
	Dörrtätningen är deformerad eller smutsig.	Se avsnitt "Stänga dörren".
	Matvaror är inte ordentligt förpackade.	Förpacka matvarorna bättre.
	Temperaturen är felaktigt inställd.	Se kapitlet "Drift".
	Produkten är full med matvaror och är inställd på den lägsta temperaturen.	Ställ in en högre temperatur. Se kapitlet "Drift".
	Produktens inställda temperatur är för låg och omgivningstemperaturen är för hög.	Ställ in en högre temperatur. Se kapitlet "Drift".
Vatten rinner ut på golvet.	Smältvattenutloppet är inte anslutet till avdunstningsbrickan ovanför kompressorn.	Anslut smältvattenutloppet till avdunstningsbrickan.
Det går inte att ställa in temperaturen.	Extra Freeze-funktionen är påslagen.	Ställ in temperaturen genom att stänga av Extra Freeze-funktionen manuellt eller vänta tills funktionen stängs av automatiskt. Se avsnittet "Extra Freeze-funktionen".
Temperaturen i skåpet är för låg/för hög.	Temperaturen är inte rätt inställd.	Ställ in en högre eller lägre temperatur.
	Dörren är inte ordentligt stängd.	Se avsnittet "Stänga dörren".
	Matvarornas temperatur är för hög.	Låt matvarorna svalna till rumstemperatur innan du lägger in dem i skåpet.
	Mycket matvaror har lagts in i skåpet samtidigt.	Lägg inte in så mycket matvaror samtidigt.
	Dörren har öppnats ofta.	Öppna dörren endast när det behövs.
	Extra Freeze-funktionen är påslagen.	Se avsnittet "Extra Freeze-funktion".
	Kallluft cirkulerar inte på insidan.	Kontrollera att kallluft cirkulerar inne i skåpet. Se avsnittet "Råd och tips".

Problem	Möjlig orsak	Lösning
WiFi ansluter inte till produkten, WiFi indikatorn blinkar.	WiFi Routern fungerar inte.	Kontrollera om routern är PÅ och om andra anslutna enheter fungerar. Om routern var AV, slå PÅ den, vänta några minuter och kontrollera igen.
	Routern behöver startas om.	Starta om routern genom att koppla ur och koppla in den. Vänta några minuter och kontrollera igen.
	Din anslutna produkt behöver en Wi-Fi-återställning.	Återställ Wi-Fi-anslutningen genom att under 10 sekunder trycka på och hålla ned kontrollpanelens Extra Freeze och Mode-knapparna. Vänta några minuter och anslut igen. Se kapitlet "Wi-Fi Anslutningsinställningar".
	Din produkt är utom räckhåll från routern.	Se till att din apparat är inom 10 meter från din router och inte har för många väggar däremellan.
		Anslut din apparat till 2,4 GHz-bandet på din WiFi router när du är ombord istället för 5 GHz-bandet. Detta ger en starkare och längre räckviddssignal.



Kontakta närmaste auktoriserade serviceverkstad om dessa råd inte löser problemet.

### 9.3 Byte av lampan

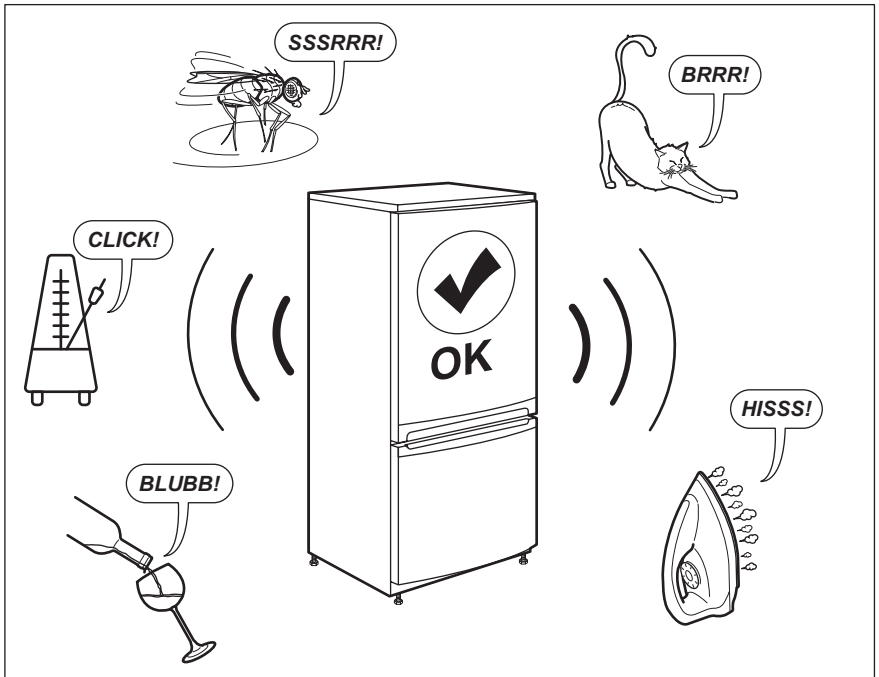
Produkten har en innerbelysning bestående av en LED-lampa med lång livslängd.

Endast servicepersonal får byta ut lampan. Kontakta din auktoriserade serviceverkstad.

### 9.4 Stängning av dörren

1. Rengör dörrtätningarna.
2. Justera dörren vid behov. Se kapitlet "Installation".
3. Byt vid behov ut defekta dörrtätningar. Kontakta auktoriserat servicecenter.

## 10. BULLER



## 11. TEKNISKA DATA

Den tekniska informationen anges på typskylten som sitter inne i produkten samt på energimärkningsetiketten.

QR-koden på energimärkningsetiketten som levereras med produkten ger en webblänk till informationen om denna produkt i EU EPREL-databasen. Förvara energimärkningsetiketten som referens tillsammans med användarhandboken och alla andra dokument som medföljer denna produkt.

Det går också att hitta samma information i EPREL med länken <https://eprel.ec.europa.eu> och modellnamnet och produktnumret som du hittar på produktens typskylt.


Se länken [www.theenergylabel.eu](http://www.theenergylabel.eu) för mer detaljerad information om energimärkningsetiketten.


## 12. INFORMATION TILL PROVANSTALTER

Installation och förberedelse av produkten för all EcoDesign-verifiering ska överensstämma med EN 62552. Ventilationskrav, fördjupningsdimensioner och minsta bakre fritt utrymme ska vara det som

anges i denna bruksanvisning i kapitel 3. Vänligen kontakta tillverkaren för ytterligare information, inklusive lastplaner.

## 13. MILJÖSKYDD

Återvinn material med symbolen .  
Återvinn förpackningen genom att placera den i lämpligt kärl. Bidra till att skydda vår miljö och vår hälsa genom att återvinna avfall från elektriska och elektroniska produkter. Släng inte

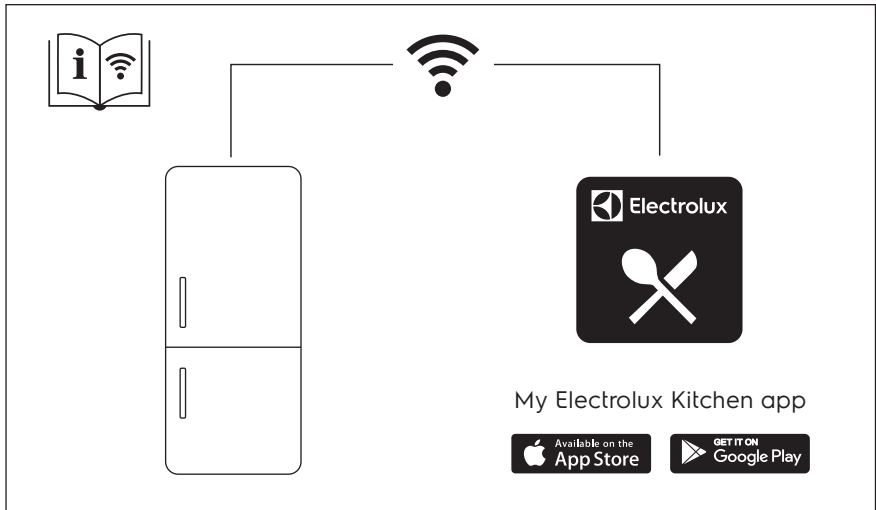
produkter märkta med symbolen  med hushållsavfallet. Lämna in produkten på närmaste återvinningsstation eller kontakta kommunkontoret.



[www.electrolux.com/shop](http://www.electrolux.com/shop)



212002617-A-272021



The software in this product contains components that are based on free and open source software. Electrolux gratefully acknowledges the contributions of the open software and robotics communities to the development project.

To access the source code of these free and open source software components whose license conditions require publishing, and to see their full copyright information and applicable license terms, please visit: <http://electrolux.opensoftwarerepository.com> (folder NIU5)