



**BOSCH**

**Register** your  
new device on  
MyBosch now and  
get free benefits:  
[bosch-home.com/  
welcome](https://bosch-home.com/welcome)



# Extractor hood

**DFS097K51**

**DFS067K51**

**DFS098K54**

**DFS068K54**

[sv]	Bruks- och installationsanvisning	Fläkt	2
[no]	Bruksanvisning og monteringsveiledning	Avtrekkshette	16
[fi]	Käyttö- ja kokoonpano-ohje	Liesituuletin	30
[da]	Brugsanvisning og monteringsvejledning	Emhætte	44

# Innehållsförteckning

## BRUKSANVISNING

1	Säkerhet.....	2
2	Förhindrande av saksador .....	4
3	Miljöskydd och sparsamhet .....	4
4	Ugnsfunktioner .....	5
5	Lär känna.....	6
6	Användningsprincip .....	6
7	Rengöring och skötsel .....	7
8	Avhjälpling av fel .....	8
9	Kundtjänst .....	9
10	Tillbehör.....	9
11	Avfallshantering.....	10
12	MONTERINGSANVISNING .....	10
12.3	Säker montering.....	10



## 1 Säkerhet

Följ informationen om säkerhet så att du använder apparaten på ett säkert sätt.

### 1.1 Allmänna anvisningar

Här finns allmän information om bruksanvisningen.

- Läs noga igenom bruksanvisningen. Först därefter kan du använda apparaten säkert och effektivt.
- Denna bruksanvisning riktar sig till montören och till den som använder apparaten.
- Följ säkerhetsföreskrifterna och varningstexterna.
- Förvara bruksanvisningen och produktinformationen för senare användning eller till nästa ägare.
- Kontrollera apparaten efter upppackningen. Anslut inte apparaten om den har transportskador.

### 1.2 Användning för avsett ändamål

För att du ska kunna använda spisen säkert och rätt måste du följa anvisningarna för avsedd användning.

Säker användning av enheten kräver fackmäs-sig montering enligt monteringsanvisningen.

Installatören ansvarar för en felfri funktion på uppställningsplatsen.

Använd spisen enbart:

- enligt bruks- och monteringsanvisningarna.
- för att suga ut matlagningångor.
- i privata hushåll och i slutna utrymmen i hemmiljö.
- upp till max. 2000°möh.

Använd inte apparaten:

- med extertimer.

### 1.3 Begränsning av användarkretsen

Förhindra risker för barn och utsatta personer.

Denna apparat kan användas av barn från 8 år och äldre och av personer med begränsad fysisk, sensorisk eller mental förmåga eller brist på erfarenhet och/eller kunskap såvida detta sker under uppsikt eller om de undervisats i hur man säkert använder apparaten och förstått de faror som kan uppstå i samband med felaktig användning.

Låt inte barn leka med enheten.

Rengöring och användarskötsel får inte utföras av barn om de inte är minst 15 år gamla och står under uppsikt.

Låt inte barn under 8 års ålder komma i närheten av apparaten och anslutningsledningen.

### 1.4 Säker användning

Följ säkerhetsföreskrifterna när du använder apparaten.

#### **WARNING – Risk för kvävning!**

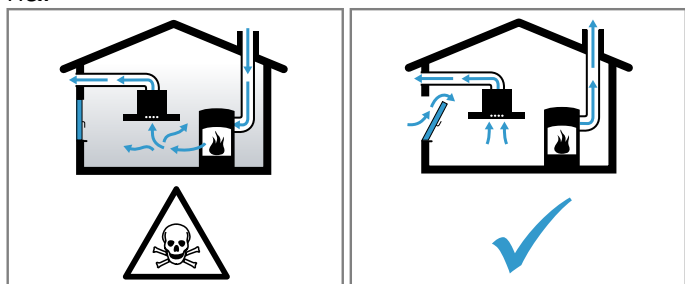
Barn kan dra förpackningsmaterial över huvudet eller trassla in sig i det och kvävas.

- ▶ Låt inte barn komma i närheten av förpackningsmaterial.
- ▶ Låt inte barn leka med förpackningsmaterialet.

#### **WARNING – Risk för förgiftning!**

Rökgaser som går i retur kan ge förgiftning. Värmekällor som förbrukar rumsluft (t.ex. gas-, olje-, ved- eller koleldade värmare, flödesvärmare, varmvattenberedare) tar förbränningsluft från utrymmet där enheten är installerad och leder ut rökgaserna utomhus via kanaler

(t.ex. skorsten). Om köksfläkten är på, så suger den rumsluft från kök och intilliggande rum. Räcker inte ventilationen till, så blir det undertryck. Det får giftgaser från skorsten eller rökgång att gå i retur till boendetrymmena.



- ▶ Se till så att det finns tillräcklig ventilation om du använder både enhet med evakuering och eldstad som drar rumsluft.
- ▶ Säker användning kräver att undertrycket i rummet där värmekällan står underskrider 4 Pa (0,04 mbar). Det kan du uppnå genom att komplettera tilluftflödet till förbränningen via luftkanal/rökgång med fasta ventilationsöppningar t.ex. i dörrar, fönster eller med hjälp av andra tekniska lösningar. Det är inte säkert att det räcker med en luftkanal/rökgång för att klara gränsvärdena.
- ▶ Du kan alltid fråga din sotare, de kan bedöma husets ventilationssystem i sin helhet och föreslå lämpliga ventilationsåtgärder.
- ▶ Använder du bara enheten i cirkulationsluftläge, finns inga begränsningar.

### **⚠ VARNING – Brandrisk!**

Fettavlagringar i filtren kan börja brinna.

- ▶ Använd aldrig enheten utan filter.
- ▶ Rengör metallfiltret regelbundet.
- ▶ Använd aldrig öppen eldslåga i närheten av enheten (t.ex. flambering).
- ▶ Installation av enheten i närheten av eldstäder för fasta bränslen (t.ex. ved eller kol) kräver att eldstäderna har sluten lucka som inte går att ta av. De får inte ge ifrån sig gnistor.

Heta oljor och fetter är lättantändliga.

- ▶ Håll heta oljor och fetter under ständig uppsikt.
- ▶ Släck aldrig brinnande oljor och fetter med vatten. Slå av kokzonen. Kväv elden med ett lock, brandfilt eller liknande.

Gasbrännare utan kastrull, gryta eller panna blir mycket varma när de är på. Fläkten ovanför kan bli skadad eller börja brinna.

- ▶ Använd bara gasbrännarna med kastrull, gryta eller panna.

Har du flera brännare igång samtidigt, så blir det väldigt varmt. Fläkten ovanför kan bli skadad eller börja brinna.

- ▶ Använd bara gasbrännarna med kastrull, gryta eller panna.
- ▶ Ställ in högsta fläktläget.
- ▶ Ha inte två gaskokzoner igång samtidigt på högsta effektläge längre än 15 minuter. Två gaskokzoner motsvarar en effektbrännare.
- ▶ Ha inte igång effektbrännare på mer än 5 kW som t.ex. wokbrännare på högsta effektläge längre än 15 minuter.

### **⚠ VARNING – Risk för brännskador!**

Komponenterna blir mycket varma när enheten är i drift.

- ▶ Vidrör inte heta komponenter.
- ▶ Håll barnen borta.

Enheten blir varm vid användning.

- ▶ Låt enheten svalna före rengöring.

### **⚠ VARNING – Risk för personskador!**

En del komponenter inuti enheten har vassa kanter.

- ▶ Rengör enheten försiktigt invändigt.

Ställer du föremål på enheten, så kan de falla ned.

- ▶ Ställ aldrig föremål på fläkten.

Ändringar på de elektriska eller mekaniska konstruktionerna är farliga och kan leda till fel-funktion.

- ▶ Ändra aldrig de elektriska eller mekaniska konstruktionerna.

LED-lampornas ljus är mycket kraftigt och kan skada ögonen (riskgrupp 1).

- ▶ Titta inte längre än 100 sekunder direkt in i påslagna LED-lampor.

### **⚠ VARNING – Risk för elstöt!**

Skadad maskin eller sladd är farligt.

- ▶ Använd aldrig en skadad maskin.
- ▶ Dra aldrig i sladden för att göra maskinen strömlös. Dra alltid i kontakten, inte sladden.
- ▶ Dra direkt ur sladdens kontakt eller slå av säkringen i proppskåpet om maskin eller sladd är skadade.
- ▶ "Ring service!" → Sida 9
- ▶ Det är bara specialutbildad personal som får reparera maskinen.

Felinstallationer är farliga.

- ▶ Det är bara specialutbildad personal som får reparera maskinen.
- ▶ Maskinen får bara repareras med originalreservdelar.
- ▶ Om apparatens nätanslutningsledning blir skadad måste den för att risker ska förhindras bytas av tillverkaren eller dennes kundtjänst eller av en person med likvärdiga kvalifikationer.

Risk för stötar om fukt tränger in.

- ▶ Dra ur sladden eller slå av säkringen i proppskåpet innan du rengör.

- ▶ Använd inte ångrengöring eller högtryckstvätt för att rengöra apparaten.

### **⚠ VARNING – Explosionsrisk!**

Starkt frätande alkaliska eller starkt syrahaltiga diskmedel i kombination med aluminiumföremål i maskinens diskutrymme kan orsaka explosioner.

- ▶ Använd aldrig starkt frätande alkaliska eller starkt syrahaltiga diskmedel. Använd framförallt inte proffs- eller industridiskmedel med aluminiumföremål som t.ex. fettfilter till fläktar.

---

## 2 Förhindrande av sakskador

Förhindra sakskador på apparaten, tillbehören eller köksutrustningen genom att följa de här anvisningarna.

### **OBS!**

Kondens kan orsaka korrosion.

- ▶ Slå alltid på enheten vid matlagning för att undvika kondens.

Kontrollerna kan bli skadade om det tränger in fukt.

- ▶ Torka aldrig av kontrollerna med våt trasa.

Felaktig rengör skadar ytorna.

- ▶ Följ rengöringsanvisningarna.

- ▶ Använd inga skarpa eller skurande rengöringsmedel.
- ▶ Rengör bara de rostfria ytorna i slipriktningen.
- ▶ Använd aldrig rengöringsmedel för rostfritt på kontrollerna.

Kondensatretur kan skada enheten.

- ▶ Det måste finnas minst 1 fall på evakueringen från enheten.

Felbelastar du designelementen, så kan de gå av.

- ▶ Dra inte i designelementen.
- ▶ Ställ aldrig föremål på designelementen och häng inget i dem.

---

## 3 Miljöskydd och sparsamhet

Skona miljön genom att använda apparaten resursbesparande och omhändertar återanvändningsbara material korrekt.

### 3.1 Förpackningsmaterialet

Förpackningsmaterialen är miljövänliga och återvinningsbara.

- ▶ Källsortera och omhändertar de olika beståndsdelarna.

Information om aktuell avfallshantering kan du få hos återförsäljare och kommun.

### 3.2 Spara energi

Om du följer anvisningarna förbrukar apparaten mindre energi.

Kontrollera ventilationen vid matlagningen.

- Enheten arbetar då effektivare och tystare.

Anpassa fläktläget till osmängden.

- Lägre fläktläge ger lägre effektförbrukning. Använd bara intensivläget när det verkligen behövs.

Öka fläktläget direkt när det börjar osa.

- Så sprider sig oset mindre i rummet.

Slå av enheten när den inte behövs längre.

- Enheten förbrukar ingen effekt.

Slå av belysningen när den inte behövs längre.

- Belysningen förbrukar ingen effekt.

Rengör eller byt filter med angivna intervall.

- Det ger enheten bibehållen ventilationseffekt.

Locket på.

- Då minskar du matos och kondens.

---

## 4 Ugnsfunktioner

### 4.1 Frånluftsdrift

Matoset sugs upp i och rengörs av fettfiltren, och leds sedan ut i det fria via ett kanalsystem.



Luften får inte mynna ut i skorstengång för rökgaser från enheter eldade med gas eller andra bränslen (gäller inte cirkulationsenheter).

- Evakuering via rök- eller skorstengång som inte är i bruk kräver sötningsgodkännande.
- Ska evakueringen gå genom yttervägg, använd anslutningslåda mot mur.

### 4.2 Cirkulationsdrift

Fläkten suger upp och renar luften genom filtren och ett osfilter och leder tillbaka den till rummet igen.



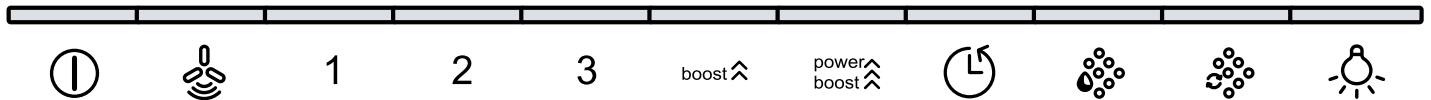
Du måste sätta i ett osfilter för att få bort oset. Hur du kör fläkten i cirkulationsdrift hittar du i vår katalog eller så frågar du din återförsäljare. Tillbehören du behöver hittar du hos återförsäljare, service eller i onlineshopen.




## 5 Lär känna




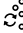

Lär dig enhetens komponenter.

### 5.1 Kontroller

Med hjälp av manöverorganen kan du ställa in apparatens alla funktioner och få information om drifttillståndet.




	Slå på och av enheten
	Slå på eller av autoläge
<b>1</b>	Slår på fläkkläge 1.
<b>2</b>	Slår på fläkkläge 2.
<b>3</b>	Slår på fläkkläge 3.
<b>boost</b> 	Slå på intensivläge 1

<b>power boost</b> 	Slå på intensivläge 2
	Slå på fläkteftergången
	Återställa filterindikeringen
	Återställa osfilterindikeringen
	Slå på eller av belysningen / Ställa in ljusstyrkan


## 6 Användningsprincip

Här får du veta det väsentligaste om hur du använder enheten.

### 6.1 Slå på enheten

1. Dra ut fläktutdraget.
  2. Tryck på .
- ✓ Enheten går igång på fläkkläge 2.

### 6.2 Slå av enheten

1. Tryck på .
2. Skjut in fläktutdraget.

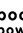
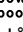
### 6.3 Ställa in fläkkläget

- ▶ Tryck på **1**, **2** eller **3**.

**Anmärkning:** Du kan bara välja fläkkläge 1, 2 och 3 när fläktutdraget är inskjutet.

### 6.4 Slå på intensivläget

Osar eller ångar det mycket, använd intensivläget.


1. Tryck på **boost**  för att slå på intensivläge 1.
  2. Tryck på **power boost**  för att slå på intensivläge 2.
- ✓ Enheten slår automatiskt om till lägre fläkkläge efter ca 6 minuter.

### 6.5 Slå av intensivläget

- ▶ Tryck på **1**, **2** eller **3**.
- ✓ Intensivläget slår av tidigare.

### 6.6 Slå på fläkteftergången

Vid fläkteftergång fortsätter enheten att gå en viss tid och slår sedan av automatiskt.


- ▶ Tryck på  eller skjut in fläktutdraget.
- ✓ Enheten slår av automatiskt efter ca 10 minuter.

### 6.7 Slå på autoläget

Givaren ställer automatiskt in optimalt fläkkläge.

- ▶ Tryck på .

### 6.8 Slå av autoläget

- ▶ Tryck på **1**, **2**, **3** eller .
- ✓ Vädringen slår av automatiskt när givaren inte känner av någon förändring av luftkvaliteten i rummet.
- ✓ Autoläget går max. 4 timmar.

### 6.9 Slå på belysningen

Belysningen går att slå på och av även när fläkten av.



- ▶ Tryck på .

### 6.10 Ställa in ljusstyrkan

- ▶ Tryck på  tills du får den ljusstyrka du vill ha.



### 6.11 Slå på ljudsignalen

**Förutsättning:** Enheten är av.

- ▶ Tryck samtidigt på  och **boost**  i ca 3 sekunder tills enheten ger ljudsignal.

## 6.12 Slå av ljudsignalen

**Förutsättning:** Enheten är av.

- ▶ Tryck samtidigt på  och **boost**  i ca 3 sekunder tills enheten ger ljudsignal.

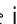
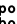
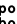

## 6.13 Givarstyrning

I autoläge känner givaren i enheten av hur mycket det osar. Optimalt fläktläge slår på beroende på givarens känslighetsinställning. Du kan ändra känslighetsinställningen om givarstyrningen reagerar för lite eller för mycket.

- Fabriksinställning: 3
- Minimiinställning: 1
- Maxinställning: 5

## 6.14 Ställa in givarstyrningen





**Förutsättning:** Enheten är av.

1. Håll  intryckt ca 4 sekunder tills du får upp inställningen.
2. Tryck på **1**, **2**, **3**, **boost**  eller **power boost**  för att ändra inställningen.
3. Håll  intryckt ca 4 sekunder för att spara inställningen.

## 6.15 Återställa filterindikeringen

Det går att återställa filterindikeringen efter rengöring av metallfiltret eller byte av osfiltret.





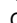
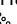



**Förutsättningar**

- Du får upp  på filterdisplayen när du slår av enheten.
  - Du får upp  på osfilterdisplayen när du slår av enheten.
  - Enheten ger signal igen.
1. Tryck på  för att återställa filterindikeringen.
  2. Tryck på  för att återställa osfilterindikeringen.
- ✓ Filterindikeringen blir återställd.

## 6.16 Ställa in filterindikeringen

Du måste ställa in filterindikeringen efter filtret du använder.

**Förutsättning:** Enheten är av.

1. Tryck på och håll in  och  tills displaystaplarna över **1** och  lyser för att ställa in cirkulationsdrift med vanligt osfilter.
2. Tryck på och håll in  och  igen tills displaystaplarna över **2**  lyser för att ställa in cirkulationsdrift med Clean Air Standard- eller Clean Air Plus-osfilter.
3. Tryck på och håll in  och  igen tills du får upp  på displayen för att ställa in evakuering.

# 7 Rengöring och skötsel

Du måste rengöra och sköta om maskinen noga för att den ska fungera.

## 7.1 Rengöringsmedel

Lämpliga rengöringsmedel hittar du hos service eller i onlineshoppet.

### **VARNING – Risk för elstöt!**

Risk för stötar om fukt tränger in.

- ▶ Dra ur sladden eller slå av säkringen i proppskåpet innan du rengör.
- ▶ Använd inte ångrengöring eller högtryckstvätt för att rengöra apparaten.

### **VARNING – Risk för brännskador!**

Enheten blir varm vid användning.

- ▶ Låt enheten svalna före rengöring.

### **OBS!**

Olämpliga rengöringsmedel kan skada apparatens ytor.

- ▶ Använd inga starka eller repande rengöringsmedel.
- ▶ Använd inte starkt alkoholhaltiga rengöringsmedel.
- ▶ Använd inga hårda skurbollar eller puttsvampar.
- ▶ Använd inte specialmedel för varmarengöring.
- ▶ Använd bara fönsterputs, glasskrapa eller rengöringsmedel för rostfritt på resp. del om rengöringsanvisningen rekommenderar det.
- ▶ Skölj ur nya disktrasor noga innan du använder dem.

## 7.2 Rengöra enheten

Rengör enheten enligt anvisningarna så att de olika delarna och ytorna inte blir skadade pga. felaktig rengöring eller olämpliga rengöringsmedel.

### **VARNING – Explosionsrisk!**

Starkt frätande alkaliska eller starkt syrahaltiga diskmedel i kombination med aluminiumföremål i maskinens diskutrymme kan orsaka explosioner.

- ▶ Använd aldrig starkt frätande alkaliska eller starkt syrahaltiga diskmedel. Använd framförallt inte proffs- eller industridiskmedel med aluminiumföremål som t.ex. fettfilter till fläktar.

### **VARNING – Risk för elstöt!**

Risk för stötar om fukt tränger in.

- ▶ Dra ur sladden eller slå av säkringen i proppskåpet innan du rengör.
- ▶ Använd inte ångrengöring eller högtryckstvätt för att rengöra apparaten.

### **VARNING – Risk för brännskador!**

Enheten blir varm vid användning.

- ▶ Låt enheten svalna före rengöring.

### **VARNING – Risk för personskador!**

En del komponenter inuti enheten har vassa kanter.

- ▶ Rengör enheten försiktigt invändigt.

1. Följ informationen om rengöringsmedlen.  
→ "Rengöringsmedel", Sida 7
2. Rengör de olika ytorna så här:
  - Rengör rostfria ytor med varmt vatten och diskmedel med disktrasa i slipriktningen.

- Rengör lackytor med varmt vatten och diskmedel med disktrasa.
- Rengör aluminium med fönsterputs och mjuk trasa.
- Rengör plast med fönsterputs och mjuk trasa.
- Rengör glas med fönsterputs och mjuk trasa.

3. Torka torrt med mjuk trasa.

4. Lägg på medel för rostfritt mycket tunt på de rostfria ytorna med mjuk trasa.  
Rengöringsmedel för rostfritt hittar du hos service eller i onlineshoppet.

### 7.3 Ta ur filtret

1. Dra ut fläktutdraget helt.

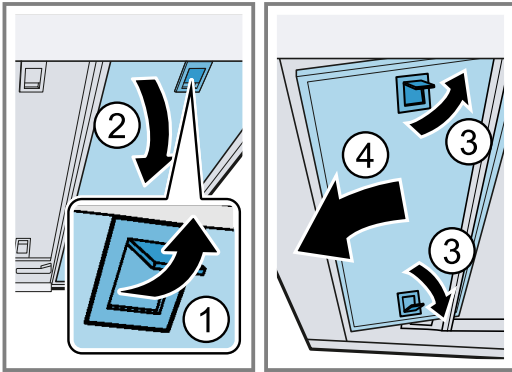
**2. OBS!**

Faller filtren ned kan de skada hällen under.

- ▶ Håll ena handen under filtret.

**Anmärkning:** Ta först ur filtren i fläktutdraget, sedan filtren i enheten.

Öppna filterlåsningarna.



3. Ta filtren ur hållarna.

Håll filtren vågrätt, så att det inte droppar fett.

### 7.4 Maskindiska filtren

Filtren filtrerar bort fett från köksoset. Rengör filtren regelbundet för bra fettavskiljning.

**⚠ VARNING – Brandrisk!**

Fettavlagringar i filtren kan börja brinna.

**OBS!**

Filtren kan bli klämskadade.

- ▶ Kläm inte fast filtren.

**Anmärkning:** Filtren kan bli missfärgade vid maskindiskning. Missfärgningen påverkar inte filterfunktionen.

**Förutsättning:** Filtren är borttagna.

→ "Ta ur filtret", Sida 8

1. Följ informationen om rengöringsmedlen.

→ "Rengöringsmedel", Sida 7

2. Ställ filtren lösa i diskmaskinen.

Maskindiska inte jättesmutsiga filter tillsammans med annan disk.

Använd avfettningsmedel om smutsen sitter hårt. Avfettningsmedel hittar du hos service eller i onlineshoppet.

3. Slå på diskmaskinen.

Välj temperaturinställning på max. 70°C.

4. Låt filtren dropporka.

### 7.5 Rengöra filtren för hand

Filtren filtrerar bort fett från köksoset. Rengör filtren regelbundet för bra fettavskiljning.

**⚠ VARNING – Brandrisk!**

Fettavlagringar i filtren kan börja brinna.

**Förutsättning:** Filtren är borttagna.

→ "Ta ur filtret", Sida 8

1. Följ informationen om rengöringsmedlen.

→ "Rengöringsmedel", Sida 7

2. Blötlägg filtren i varmt vatten och diskmedel.

Använd avfettningsmedel om smutsen sitter hårt. Avfettningsmedel hittar du hos service eller i onlineshoppet.

3. Rengör filtren med borste.

4. Skölj ur filtren ordentligt.

5. Låt filtren dropporka.

### 7.6 Sätta i filtren

**OBS!**

Faller filtren ned kan de skada hällen under.

- ▶ Håll ena handen under filtret.

1. Sätt i metallfiltret.

2. Fäll upp metallfiltren och snäpp fast låsningarna.

3. Se till så att låsningarna snäpper fast ordentligt.

## 8 Avhjälpning av fel

Småfel på enheten kan du åtgärda själv. Använd informationen om felåtgärder innan du kontaktar service. Då slipper du onödiga kostnader.

**⚠ VARNING – Risk för personskador!**

Ej fackmässigt gjorda reparationer är farliga.

- ▶ Bara utbildad yrkespersonal får utföra reparationer på apparaten.
- ▶ Kontakta kundtjänsten om apparaten är defekt.

**⚠ VARNING – Risk för elstöt!**

Felinstallationer är farliga.

- ▶ Det är bara specialutbildad personal som får reparera maskinen.
- ▶ Maskinen får bara repareras med originalreservdelar.
- ▶ Om apparatens nätanslutningsledning blir skadad måste den för att risker ska förhindras bytas av tillverkaren eller dennes kundtjänst eller av en person med likvärdiga kvalifikationer.



## 8.1 Funktionsfel

Fel	Orsak & Felavhjälpning
Apparaten fungerar inte.	Kontakten sitter inte i. ▶ Anslut apparaten till elnätet.
	Säkringen är defekt. ▶ Kontrollera säkringen i säkringsboxen.
	Strömförsörjningen har fallit bort. ▶ Kontrollera om rumsbelysningen eller andra apparater i rummet fungerar.
LED-belysningen fungerar inte.	Olika orsaker är möjliga. ▶ Det är bara tillverkaren, service eller behörig elektriker (elinstallatör) som får byta trasiga LED-lampor. ▶ Ring till kundtjänsten. → "Kundtjänst", Sida 9

## 9 Kundtjänst

Om du har frågor beträffande användningen, om du inte själv kan avhjälpa ett fel på apparaten eller om apparaten måste repareras ska du vända dig till vår kundtjänst.

Du kan åtgärda många problem själv med informationen om felåtgärder i bruksanvisningen eller på vår webbsajt. Om det inte går, kontakta service.

Vi kan alltid hitta en lämplig lösning och försöker att undvika onödiga besök av vår kundtjänsttekniker.

Vi ser till så att enheten blir reparerad av utbildad servicepersonal med originalreservdelar vid garantiärenden och när tillverkarens garanti gått ut.

Funktionsrelevanta originalreservdelar enligt gällande ekodesignförordning går att beställa från service minst 10 år efter lanseringen av maskinen inom EES.

**Anmärkning:** Kundtjänstens åtgärder är kostnadsfria inom ramen för tillverkarens garantivillkor.

Utförligare information om garantitid och garantivillkor i ditt land finns hos service, återförsäljare eller på vår webbsajt.

När du kontaktar kundtjänsten behöver du ha apparatens produktnummer (E-nr.) och tillverkningsnummer (FD).

Kontaktuppgifterna till kundtjänsten finns i den medföljande kundtjänstförteckningen eller på vår webbplats.

### 9.1 Produktnummer (E-nr.) och tillverkningsnummer (FD)

Produktnumret (E-nr.) och tillverkningsnumret (FD) står på maskinens typskylt.

Allt efter modell finns typskylten:

- inuti apparaten (demontera fettfiltret).
- på apparatens ovansida.

Skriv upp dina apparatuppgifter och telefonnumret till kundtjänsten så att du snabbt kan hitta dem.

## 10 Tillbehör

Använd originaltillbehör. De är anpassade till din apparat. Här får du en överblick över apparatens tillbehör och hur du använder dem.

Tillbehör	Beställningsnummer
Kolfilter, standard (utbytesfilter)	DSZ4561
Kolfiltersset, standard	DSZ4565
Long Life kolfilter (utbytesfilter)	DWZ0IT0P0
Long Life kolfiltersset, extern	DWZ1IT1D1
Clean Air Plus kolfilter (utbytesfilter)	DWZ1IX1B6
Clean Air Plus kolfiltersset, extern	DWZ1IX1C6

Tillbehör	Beställningsnummer
Infattning, 60 cm	DSZ4660
Infattning, 90 cm	DSZ4961
Monteringssats 90 cm-överskåp	DSZ4920

### 10.1 Extratillbehör

Extratillbehör kan du köpa hos service, i butik eller på Internet.

Du hittar ett omfattande tillbehörssortiment till din enhet i våra broschyrer eller på Internet.

[www.bosch-home.com](http://www.bosch-home.com)

Tillbehören är enhetsspecifika. Ange alltid rätt beteckning (E-nr) på din enhet när du beställer.

Du hittar tillgängliga tillbehör till din enhet i onlineshopen eller hos service.

# 11 Avfallshantering

Här får du veta hur begagnade apparater ska omhändertas på rätt sätt.

## 11.1 Omhändertagande av begagnade apparater

Genom en miljökompatibel avfallshantering kan värdefulla råmaterial återanvändas.

1. Ta ut nätanslutningsledningens stickkontakt.
2. Klipp av nätanslutningsledningen.
3. Omhänderta apparaten miljömässigt korrekt.



Denna enhet är märkt i enlighet med det europeiska direktivet 2012/19/EU om avfall som utgörs av eller innehåller elektroniska produkter (waste electrical and electronic equipment - WEEE).

Direktivet anger ramarna för inom EU giltigt återtagande och korrekt återvinning av uttjänta enheter.

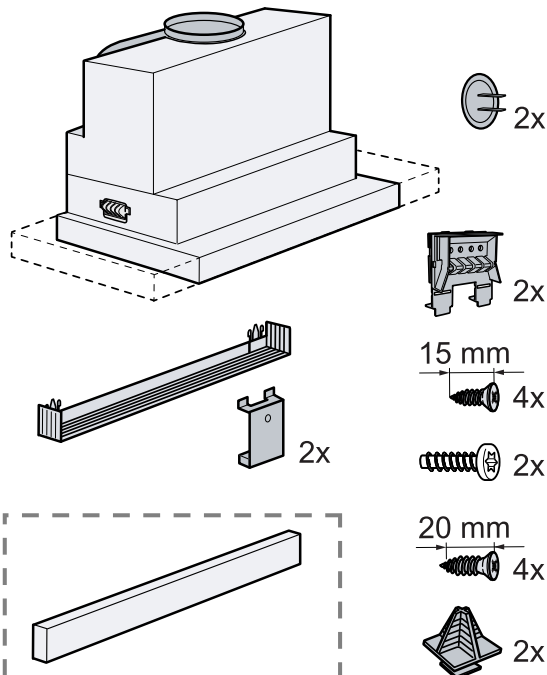
# 12 Monteringsanvisning

Följ enhetens monteringsanvisningar.



## 12.1 Medföljande tillbehör

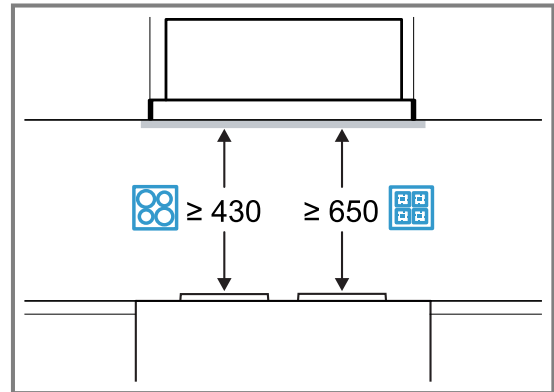
Kontrollera efter uppackningen att inga delar är transportskadade och att leveransen är komplett.



Allt efter apparatens utrustning

## 12.2 Säkerhetsavstånd

Håll enhetens säkerhetsavstånd.



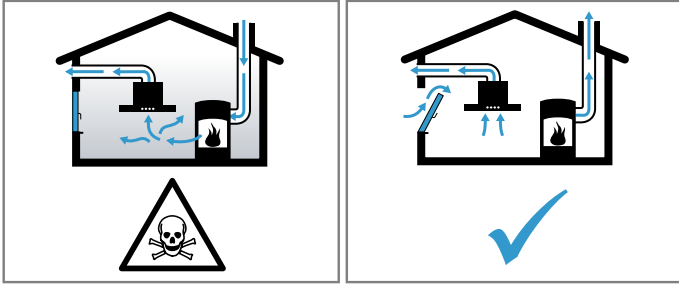
## 12.3 Säker montering

Följ säkerhetsanvisningarna när du monterar enheten.

### ⚠ VARNING – Risk för förgiftning!

Rökgaser som går i retur kan ge förgiftning. Värmekällor som förbrukar rumsluft (t.ex. gas-, olje-, ved- eller koleldade värmare, flödesvärmare, varmvattenberedare) tar förbränningsluft från utrymmet där enheten är installerad och leder ut rökgaserna utomhus via kanaler (t.ex. skorsten). Om köksfläkten är på, så suger den rumsluft från kök och intilliggande rum. Räcker inte ventilationen till, så blir det undertryck. Det får giftgaser från skorsten el-

ler rökgång att gå i retur till boendetrymmena.



- ▶ Se till så att det finns tillräcklig ventilation om du använder både enhet med evakuering och eldstad som drar rumsluft.
- ▶ Säker användning kräver att undertrycket i rummet där värmekällan står underskrider 4 Pa (0,04 mbar). Det kan du uppnå genom att komplettera tilluftflödet till förbränningen via luftkanal/rökgång med fasta ventilationsöppningar t.ex. i dörrar, fönster eller med hjälp av andra tekniska lösningar. Det är inte säkert att det räcker med en luftkanal/rökgång för att klara gränsvärdena.
- ▶ Du kan alltid fråga din sotare, de kan bedöma husets ventilationssystem i sin helhet och föreslå lämpliga ventilationsåtgärder.
- ▶ Använder du bara enheten i cirkulationsluftläge, finns inga begränsningar.

### **⚠ VARNING – Risk för kvävning!**

Barn kan dra förpackningsmaterial över huvudet eller trassla in sig i det och kvävas.

- ▶ Låt inte barn komma i närheten av förpackningsmaterial.
- ▶ Låt inte barn leka med förpackningsmaterialet.

### **⚠ VARNING – Brandrisk!**

Fettavlagringar i filtret kan börja brinna.

- ▶ Håll angivna säkerhetsavstånd för att undvika värmeackumulering.
- ▶ Följ anvisningarna till enheten. Ska du ha gas- och elhäll tillsammans gäller största angivna avstånd.
- ▶ Enheten får bara monteras med ena sidan direkt mot högskåp eller vägg. Minimivståndet mot högskåp eller vägg ska vara 50 mm.

Fettavlagringar i filtret kan börja brinna.

- ▶ Använd aldrig öppen eldslåga i närheten av enheten (t.ex. flambering).

- ▶ Installation av enheten i närheten av eldstäder för fasta bränslen (t.ex. ved eller kol) kräver att eldstäderna har sluten lucka som inte går att ta av. De får inte ge ifrån sig gnistor.

### **⚠ VARNING – Risk för personskador!**

En del komponenter inuti enheten har vassa kanter.

- ▶ Använd alltid skyddshandskar.

Enheten kan falla ned om den inte är ordentligt fastsatt.

- ▶ Alla fästkomponenter måste monteras stadigt och säkert.

Enheten är tung.

- ▶ Ta hjälp av någon vid förflyttning av enheten.

- ▶ Använd bara lämpliga hjälpmedel.

Ändringar på de elektriska eller mekaniska konstruktionerna är farliga och kan leda till fel-funktion.

- ▶ Ändra aldrig de elektriska eller mekaniska konstruktionerna.

### **⚠ VARNING – Risk för elstöt!**

Vassa komponenter inuti enheten kan skada sladden.

- ▶ Se till så att sladden inte blir vikt eller klämd.

Skadad maskin eller sladd är farligt.

- ▶ Använd aldrig en skadad maskin.
- ▶ Dra aldrig i sladden för att göra maskinen strömlös. Dra alltid i kontakten, inte sladden.
- ▶ Dra direkt ur sladdens kontakt eller slå av säkringen i proppskåpet om maskin eller sladd är skadade.

- ▶ "Ring service!" → Sida 9

- ▶ Det är bara specialutbildad personal som får reparera maskinen.

Felinstallationer är farliga.

- ▶ Det är bara specialutbildad personal som får reparera maskinen.

- ▶ Maskinen får bara repareras med originalreservdelar.

- ▶ Om apparatens nätanslutningsledning blir skadad måste den för att risker ska förhindras bytas av tillverkaren eller dennes kundtjänst eller av en person med likvärdiga kvalifikationer.

Felinstallationer är farliga.

- ▶ Anslut och använd bara maskinen enligt uppgifterna på typskylten.
- ▶ Elanslut bara maskinen via ett rätt installerat, jordat uttag för växelström.
- ▶ Skyddsledarsystemet i byggnadens elanläggning måste vara installerat enligt gällande föreskrifter.
- ▶ Mata aldrig maskinen via externbrytare som t.ex. timer eller fjärrkontroll.
- ▶ Om apparaten är inbyggd måste nätanslutningsledningens nätstickkontakt vara fritt åtkomlig. Om fri tillgång inte är möjlig måste den fasta installationen ha en allpolig brytare som uppfyller kraven för överspänningskategori III och enligt anläggningsbestämmelserna.
- ▶ Se noga till när apparaten ställs upp att nätanlutningsledningen inte blir klämd eller skadad.

## 12.4 Anvisningar om monteringsstället

- Montera enheten i en skåpstomme.

## 12.5 Anvisningar om evakueringen

Tillverkaren av enheten tar inget ansvar för problem som beror på rördragningen.

- Använd en kort, rak evakuering med så stor rör-Ø som möjligt.
- Långa, grova evakueringar med många böjar eller små rör-Ø minskar utsugskapaciteten och ökar fläktljudet.
- Använd evakueringsmaterial som inte är brännbara.
- Montera evakueringen med 1°-fall från enheten för att undvika kondensatretur.

### Rundrör

Använd rundrör med inner-Ø 150 mm (rek.) eller min. 120 mm.

### Plankanaler

Använd plankanaler med innerarea som motsvarar rundrörs-Ø.

- Ø 150 mm motsvarar ca 177 cm<sup>2</sup>.
- Ø 120 mm motsvarar ca 113 cm<sup>2</sup>.
- Använd rörtejp vid avvikande rör-Ø.
- Använd inte plankanaler med skarpa hörn.

## 12.6 Anvisningar för elanslutning

Följ anvisningarna för säker elanslutning av enheten.

### VARNING – Risk för elstöt!

Det måste alltid gå att göra enheten strömlös. Du får bara ansluta enheten till rätt installerade, jordade eluttag.

- ▶ Det måste gå att komma åt kontakten efter inbyggnad av enheten.
- ▶ Om det inte går, så måste den fasta installationen ha en allpolig brytare som uppfyller kraven enligt överspänningskategori III och är monterad enligt föreskrifterna.

- ▶ Det är bara behörig elektriker som får göra fast anslutning. Vi rekommenderar att du installerar en jordfelsbrytare (FI-brytare) på matningen till enheten. Vassa komponenter inuti enheten kan skada sladden.
- ▶ Se till så att sladden inte blir vikt eller klämd.

- Anslutningsuppgifterna hittar du på typskylten inuti enheten.
- Du måste ta ur metallfiltret för att se typskylten.
- Sladden är ca 1,3 m lång.
- Enheten uppfyller kraven enligt EU:s bestämmelser för radioavstörning.
- Enheten har skyddsklass 1 och ska ha jordad elanslutning vid användning.
- Elanslut inte enheten under monteringen.
- Se till så att installationen ger fullgott petskydd.

## 12.7 Allmänna anvisningar

Följ de allmänna installationsanvisningarna.

- Följ gällande byggnadsföreskrifter samt el- och gasleverantörernas lokala föreskrifter vid installation.
- Följ gällande myndighets- och lagföreskrifter vid luftevakuering.
- Köksfläkten ska vara minst lika bred som hällen.
- Montera enheten centrerad över hällen för optimalt utsug av matoset.
- Välj lättåtkomlig monteringsplats, så det går att komma åt enheten för service.
- Enhetens ytor är ömtåliga. Undvik att skada dem vid montering.

## 12.8 Montering

### Kontrollera stommen

1. Kontrollera att stommen är vågrätt och tillräckligt hållfast. Enhetens maxvikt är 18 kg.
2. Se till så att stommen är värmebeständig upp till 90°C.
3. Se till så att stommen är stabil även efter att du gjort urtagen.
4. Se till så att stommen har följande mått:

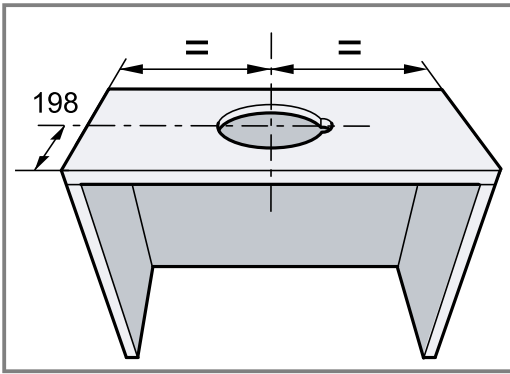
Bredd	600 mm
Djup	min. 320 mm med infattning: min. 350 mm
Höjd	min. 390 mm med Clean Air-cirkulationssats min. 600 mm
Vägg tjocklek	16 eller 19 mm

### Förbereda stommen

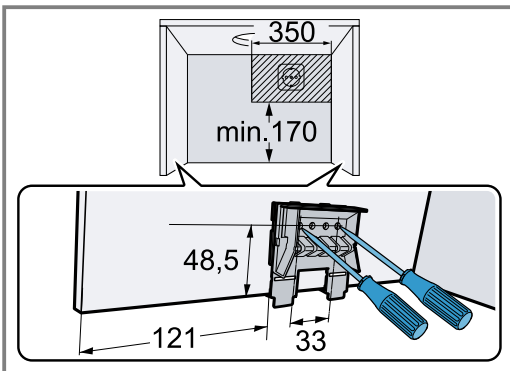
**Förutsättning:** Stommen ska vara inbyggnadsklar → "Kontrollera stommen", Sida 12.

1. Täck hällen, så undviker du skador.
2. Se till så att stommen är stabil även efter att du gjort urtagen.
3. Stomdjup över 310 mm kräver borttagning av en del av ryggen.

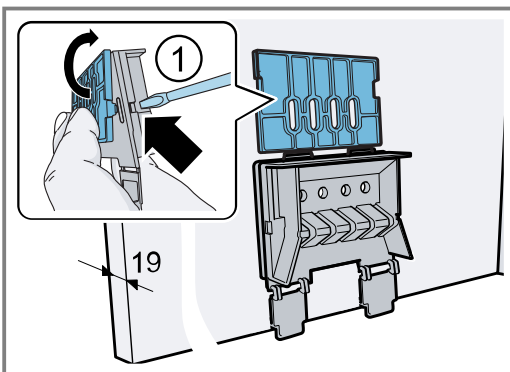
4. Gör urtaget för röranslutningen.



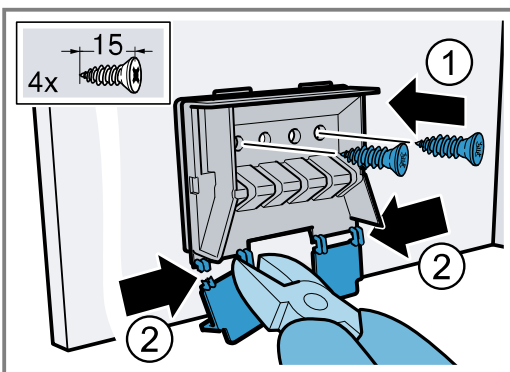
5. Ta bort stombotten, om det behövs.  
6. Ta bort spånen.  
7. Markera fästpunkterna inuti stommen med den medföljande fästdelen och gör anvisning med syl.



8. Väggtjocklek 19 mm: fäll upp distanserna på båda fästdelarna.



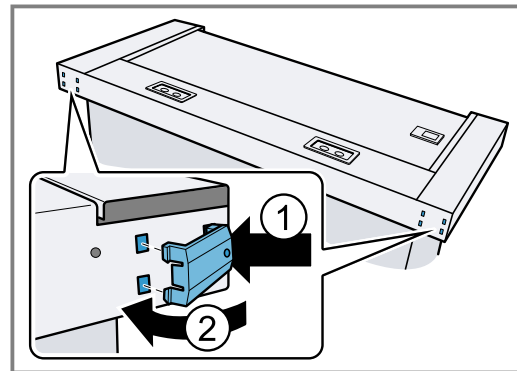
9. Skruva fast fästdelarna till vänster och höger i stommen.



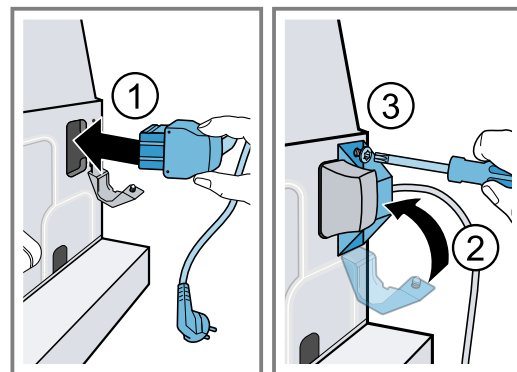
10. Ta bort de nedre anslagen på fästdelarna.

### Förbereda enheten

1. Sätt i väggavslutslithållarna i urtagen utanpå enhetens baksida och fäll in mot enhetens mitt.

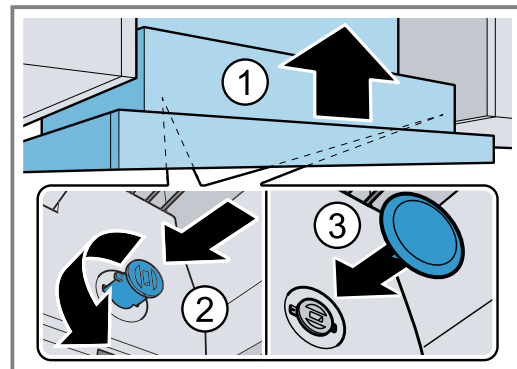


2. Sätt i den medföljande sladden i enheten och säkra med dragavlastningen.

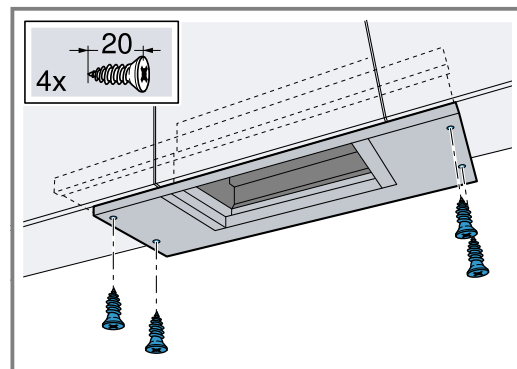


### Montera enheten

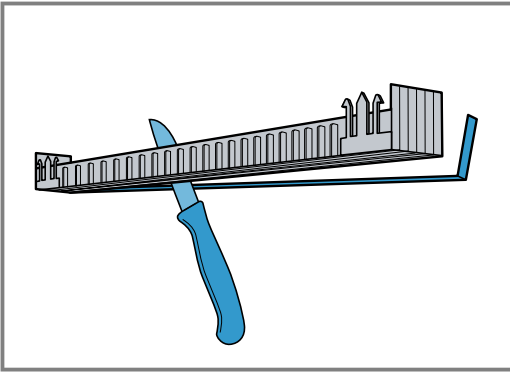
1. Haka i enheten i stommen ①, lås fästskruvarna ② och sätt på skyddshättorna ③.



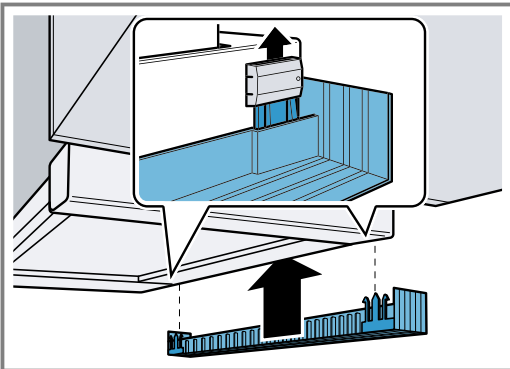
2. Enhetsbredd 90 cm: dra ut fläktutdraget helt. Skruva även fast enheten med 2 skruv vardera till vänster och höger underifrån i överskåpen runt om.



3. Anpassa väggavslutslisten till avståndet mellan enhet och vägg.



4. Snäpp fast väggavslutslisten i hållarna.



5. Sätt i filtren.  
6. Röranslut.  
7. Elanslut.

**Anmärkning:**

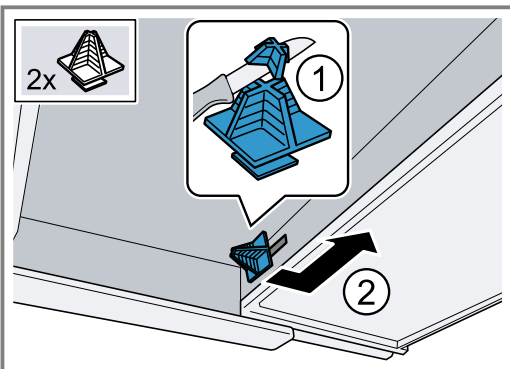
Fläkthöljet går att dölja i överskåpet. Tänk på följande:

- Hyllplanet får inte vila på höljet.
- Du får inte fästa den främre panelen i höljet.
- Det måste gå att komma åt höljet för filterbyte och service.

**Ändra anslag på fläktutdraget**

Det går att ändra anslaget på fläktutdraget på vissa modeller. Det följer med distanser till de modellerna så att du kan justera greppet kant i kant med stommen.

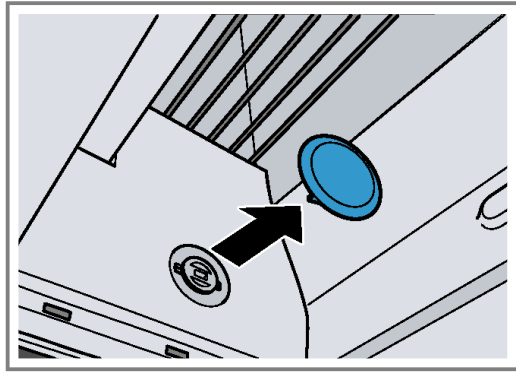
1. Dra ut fläktutdraget.  
2. Korta distanserna till det mått du vill ha och sätt i de angivna slitsarna.



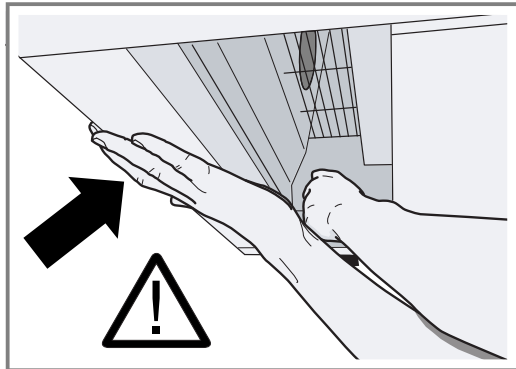
**Demontera enheten**

1. Täck hällen, så undviker du skador.  
2. Lossa elanslutningen.  
3. Ta bort röranslutningen.  
4. Ta ur filtret.

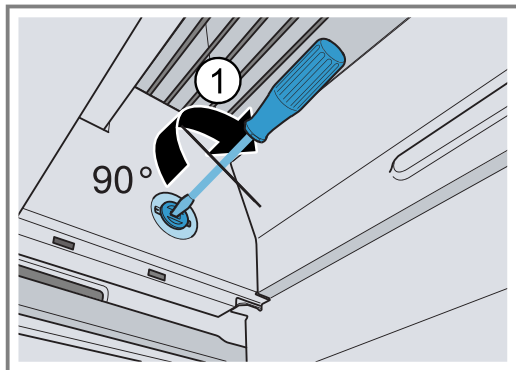
5. Ta bort skyddshättorna på fästskruvarna.



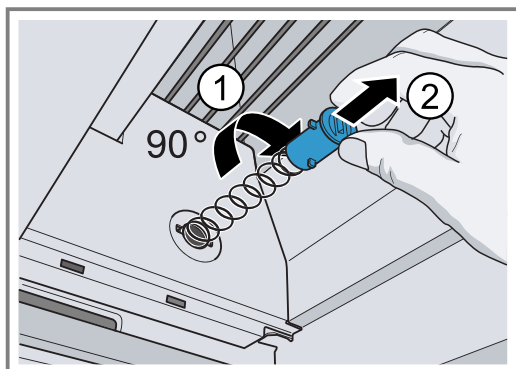
6. Håll enheten med ena handen vid följande moment.



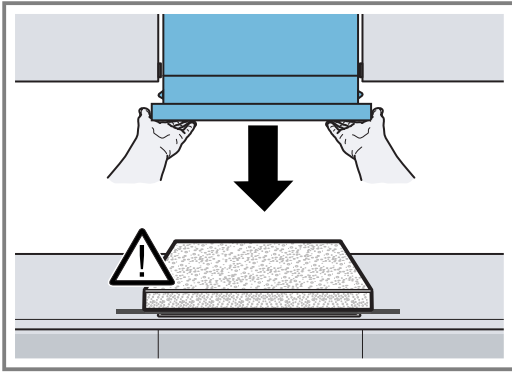
7. Tryck in och vrid fästskruven 90° med spårskruvmejsel tills den snäpper loss.



8. Tryck in och vrid fästskruvarna lite med fingrarna tills de fjädrar ut ur höljet. Lyft enheten lite och dra i fästskruvarna tills stomlåsningen lossar.



9. Haka av enheten försiktigt.



# Innholdsfortegnelse

## BRUKSANVISNING

1	Sikkerhet.....	16
2	Unngå materielle skader.....	18
3	Miljøvern og innsparing.....	18
4	Driftstyper.....	19
5	Bli kjent med.....	20
6	Grunnleggende betjening.....	20
7	Rengjøring og pleie.....	21
8	Utbedring av feil.....	22
9	Kundeservice .....	23
10	Tilbehør.....	23
11	Avfallsbehandling .....	24
12	MONTERINGSANVISNING .....	24
12.3	Sikker montering.....	24

## 1 Sikkerhet

Ta hensyn til informasjonen om temaet sikkerhet, slik at du kan bruke apparatet trygt.

### 1.1 Generelle merknader

Her finner du generell informasjon om denne veiledningen.

- Les nøye gjennom denne veiledningen. Det er en forutsetning for å kunne bruke maskinen sikkert og effektivt.
- Denne veiledningen er rettet mot montøren og brukeren av apparatet.
- Følg sikkerhetsinstruksene og advarslene.
- Oppbevar veiledningen og produktinformasjonen for senere bruk eller for en senere eier.
- Kontroller maskinen etter at du har pakket den ut. Ikke koble til maskinen dersom den har transportskader.

### 1.2 Korrekt bruk

Følg merknadene om forskriftsmessig bruk for å bruke apparatet trygt og korrekt.

Sikkerheten under bruken er kun garantert dersom monteringen foretas forskriftsmessig i henhold til monteringsanvisningen. Installatøren er ansvarlig for at apparatet fungerer som det skal på oppstillingsstedet.

Apparatet må kun brukes:

- i henhold til denne bruks- og monteringsanvisningen
- for avtrekk av kokedamp.
- i private husholdninger og i lukkede rom hjemme.
- i en høyde på 2000 m over havet

Ikke bruk apparatet:

- Med et eksternt tidsur.

### 1.3 Begrensning av brukerkretsen

Unngå risiko for barn og personer med nedsett funksjonsevne.

Dette apparatet kan brukes av barn fra og med 8 år og av personer med redusert fysiske, sensoriske eller mentale evner eller mangel på erfaring og/eller kunnskap, dersom de blir overvåket eller har fått opplæring i en sikker bruk av apparatet og dessuten har forstått farene som kan resultere av feil bruk.

Barn må ikke få leke med maskinen.

Rengjøring og brukervedlikehold må ikke gjennomføres av barn, med mindre de er minst 15 år gamle og er under oppsyn.

Barn under 8 år må holdes unna apparatet og strømkabelen.

### 1.4 Sikker bruk

Følg sikkerhetsinstruksene når du bruker apparatet.

#### ADVARSEL – Fare for kvelning!

Barn kan få emballasjen over hodet eller vikle seg inn i den og kveles.

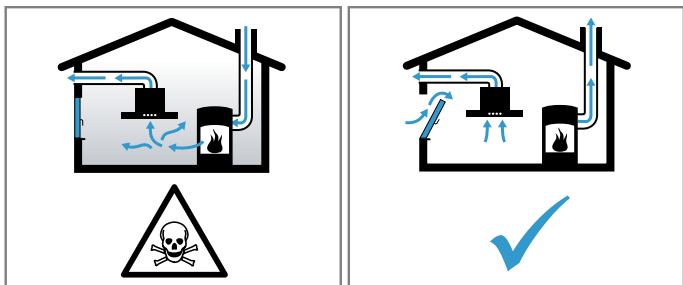
- ▶ Hold emballasjen borte fra barn.
- ▶ Barn må ikke få leke med emballasjen.

#### ADVARSEL – Fare for forgiftning!

Tilbakesugde forbrenningsgasser kan føre til forgiftning. Ildsteder som er avhengige av romluft (f.eks. varmeapparater og varmtvannsbereidere som drives med gass, olje eller kull), bruker forbrenningsluften fra oppstillingsrommet og leder avgassene gjennom et avgassanlegg (f.eks. skorstein) ut i det fri. I



forbindelse med en innkoblet ventilator trekkes det romluft fra kjøkkenet og rommene ved siden av. Uten tilstrekkelig tilførselsluft oppstår et undertrykk. Giftige gasser fra skorstein eller avtrekkssjakt suges tilbake inn i oppholdsrommene.



- ▶ Sørg alltid for nok lufttilførsel når apparatet skal brukes i sirkulasjonsmodus samtidig med et ildsted som er avhengig av romluft.
- ▶ Sikker bruk er kun mulig dersom undertrykket i rommet hvor ildstedet er plassert, ikke overskrider 4 Pa (0,04 mbar). Dette kan oppnås dersom forbrenningsluften kan strømme gjennom åpninger som ikke kan lukkes, som f.eks. i dører, vinduer, i forbindelse med en murkasse for tilførsels-/utblåsningsluft eller ved hjelp av andre tekniske tiltak. Bare en murkasse for tilførsels-/utblåsningsluft er alene ikke tilstrekkelig for å sikre at grenseverdien overholdes.
- ▶ Du bør uansett rådføre deg med ansvarlig skorsteinsfeiemester som kan bedømme husets tilførsels- og avtrekksluft og foreslå et passende tiltak for ventilasjonen.
- ▶ Dersom apparatet utelukkende brukes i sirkulasjonsdrift, er det ingen begrensninger.

### **⚠ ADVARSEL – Brannfare!**

Fettavleiringene i fettfiltrene kan antennes.

- ▶ Apparatet må aldri brukes uten fettfilter.
- ▶ Rengjør fettfiltrene regelmessig.
- ▶ Arbeid aldri i nærheten av apparatet med åpen flamme (f.eks. flambering).
- ▶ Apparatet må kun installeres over en komfy for faste fyringsmidler (f. eks. tre eller kull), dersom det finnes et lukket deksel som ikke kan tas av. Det må ikke forekomme gnistsprut.

Varm olje og varmt fett antennes raskt.

- ▶ Hold varm olje og varmt fett under kontinuerlig oppsyn.

- ▶ Slukk aldri brennende olje eller fett med vann. Slå av kokesonen. Slukk flammene forsiktig med et lokk, brannteppe eller lignende.

Gasskokesoner som ikke har kokekar oppå seg, utvikler sterk varme under bruk. En ventilator som er montert over disse, kan bli skadet eller ta fyr.

- ▶ Gasskokesoner må kun brukes med kokekar oppå seg.

Ved bruk av flere gasskokesoner samtidig utvikles det sterk varme. En ventilator som er montert over disse, kan bli skadet eller ta fyr.

- ▶ Gasskokesoner må kun brukes med kokekar oppå seg.
- ▶ Still inn det høyeste viftetrinnet.
- ▶ To gasskokesoner må aldri brukes samtidig med høyeste flamme lenger enn 15 minutter. To gasskokesoner tilsvarer en stor brenner.
- ▶ Bruk aldri store bluss med mer enn 5 kW med høyeste flamme lenger enn 15 minutter, f.eks. ved bruk av wok.

### **⚠ ADVARSEL – Fare for forbrenning!**

De tilgjengelige delene blir svært varme under drift.

- ▶ Ta aldri på de varme delene.
- ▶ Hold barn på avstand.

Apparatet blir varmt under bruk.

- ▶ La apparatet kjøle seg ned før rengjøring.

### **⚠ ADVARSEL – Fare for personskader!**

Komponenter inni apparatet kan ha skarpe kanter.

- ▶ Rengjør innsiden av apparatet forsiktig. Gjenstander som er plassert på apparatet, kan falle ned.
- ▶ Sett aldri fra deg gjenstander på apparatet. Endringer på elektriske eller mekaniske komponenter er farlige og kan føre til feilfunksjon.
- ▶ Gjennomfør ingen endringer på elektriske eller mekaniske komponenter.

Lyset fra LED-lamper er svært skarpt og kan skade øynene (risikogruppe 1).

- ▶ Ikke se lenger enn 100 sekunder direkte inn i de lysende LED-lampene.

### **⚠ ADVARSEL – Fare for elektrisk støt!**

En vaskemaskin med skader eller en strømledning med skader er farlig.

- ▶ Bruk aldri maskinen hvis den har skader.

- ▶ Dra aldri i strømledningen når du skal koble vaskemaskinen fra strømnettet. Dra alltid i pluggen på strømledningen.
- ▶ Hvis vaskemaskinen eller strømledningen er skadet, må du dra ut støpselet eller slå av sikringen i sikringsskapet umiddelbart.
- ▶ "Ta kontakt med kundeservice."  
→ Side 23
- ▶ Kun opplært fagpersonell skal utføre reparasjoner på maskinen. Ukyndige reparasjoner er farlig.
- ▶ Kun opplært fagpersonell skal utføre reparasjoner på maskinen.
- ▶ Det må kun brukes originale reservedeler til reparasjon av maskinen.
- ▶ Dersom det oppstår skader på apparatets strømkabel, må den skiftes ut av produsenten, kundeservice eller av en annen kvalifisert person for å unngå at det oppstår fare.

Fuktighet som trenger inn, kan forårsake elektrisk støt.

- ▶ Før rengjøring må støpselet trekkes ut eller sikringen kobles ut i sikringsskapet.
- ▶ Ikke bruk dampstråle eller høytrykksspyler for å rengjøre apparatet.

### **⚠ ADVARSEL – Fare for eksplosjon!**

Sterkt etsende/alkaliske eller sterkt syreholdige rengjøringsmidler kan føre til eksplosjoner når de kommer i kontakt med aluminiumsdeler inne i oppvaskmaskinen.

- ▶ Du må aldri bruke sterkt etsende/alkaliske eller sterkt syreholdige rengjøringsmidler. Det er spesielt viktig å unngå at rengjøringsmidler til næringsbruk eller industriell rengjøring brukes på aluminiumsdeler, f.eks. fettfiltre i ventilatorer.

---

## 2 Unngå materielle skader

Følg disse merknadene for å unngå materielle skader på apparatet, tilbehøret eller kjøkkengjenstander.

### **OBS!**

Kondensvann kan føre til korrosjonsskader.

- ▶ Koble inn apparatet når du lager mat for å unngå dannelse av kondensvann.

Dersom fuktighet trenger inn i betjeningsselementene, kan det oppstå skader.

- ▶ Rengjør aldri betjeningsselementer med en våt klut.

Feil rengjøring kan skade overflatene.

- ▶ Følg rengjøringsanvisningene.
- ▶ Det må ikke brukes sterke eller skurende rengjøringsmidler.

- ▶ Flater i rustfritt stål må kun rengjøres i sliperetningen.
- ▶ Rengjør aldri betjeningsselementer med rengjøringsmidler for rustfritt stål.

Tilbakerennende kondensvann kan skade apparatet.

- ▶ Utluftingskanalen må være montert ut fra apparatet med minst 1° helning.

Dersom du bruker designelementene på feil måte, kan de knekke av.

- ▶ Ikke dra i designelementene.
- ▶ Ikke plasser eller heng gjenstander på designelementene.

---

## 3 Miljøvern og innsparing

Vern om miljøet ved å bruke apparatet på en ressurs-sparende måte og ved å avfallsbehandle resirkulerbare materialer forskriftsmessig.

### 3.1 Avfallsbehandling av emballasje

Emballasjematerialene er miljøvennlige og resirkulerbare.

- ▶ Kildesortér de enkelte komponentene etter type avfall. Du kan innhente informasjon om aktuelle muligheter for avfallsbehandling hos en spesialisert forhandler eller hos kommuneadministrasjonen der du bor.

### 3.2 Energisparing

Dersom du tar hensyn til disse merknadene, forbraker apparatet ditt mindre strøm.

Sørg for tilstrekkelig ventilasjon i rommet under matlaging.

- Apparatet fungerer mer effektivt og med lavere driftsstøy.

Ventilasjonstrinnet må tilpasses stekeosens intensitet.

- Lavere ventilasjonstrinn betyr lavere energiforbruk. Intensivtrinnet skal kun brukes når det er nødvendig.

Ved intensiv stekeos velger du et høyere ventilasjonstrinn i god tid.

- Lukt spres mindre i rommet.

Slå av apparatet når det ikke trengs lenger.

- Apparatet bruker ikke strøm.

Slå av lyset når det ikke trengs lenger.

- Belysningen bruker ikke strøm.

Rengjør eller skift ut filtrene i samsvar med angitte intervaller.

- Apparatets virkning økes.

Sett på lokk under koking.

- Dunst og kondensat reduseres.

## 4 Driftstyper

### 4.1 Utluftingsdrift

Den luften som blir suget inn, blir rengjort i fettfilteret og ledes ut i det fri igjennom et rørsystem.



Luften skal ikke ledes til rør som brukes til avgassene fra apparater som forbrenner gass eller andre brennstoffer (dette gjelder ikke ved sirkulasjonsdrift).

- Dersom avtrekksluften skal føres igjennom en røk- eller avgasskanal som ikke er i bruk, må det først innhentes tillatelse fra brannvesenet.
- Dersom avluften skal ledes ut igjennom husveggen, bør det brukes en murkasse med teleskop.

### 4.2 Sirkulasjonsdrift

Den innsugde luften rengjøres av fettfiltrene og et luktfilter og føres deretter tilbake til kjøkkenet.



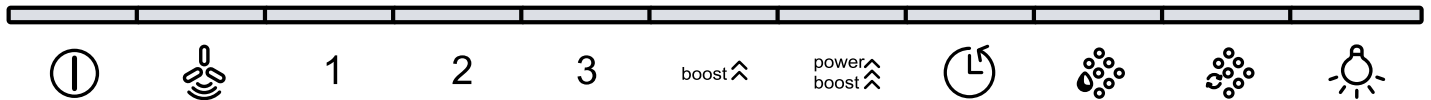
For å binde lukten ved sirkulasjonsdrift må du montere et luktfilter. Du kan lese mer om de forskjellige mulighetene for å bruke apparatet i sirkulasjonsdrift i katalogen vår. Ellers kan du også henvende deg til forhandleren. Det nødvendige tilbehøret fås i faghandelen, hos kundeservice eller i vår nettbutikk.

## 5 Bli kjent med

Bli kjent med apparatets komponenter.

### 5.1 Betjeningslementer

Ved hjelp av betjeningslementene stiller du inn alle apparatets funksjoner, og du får informasjon om driftsstatus.



ⓘ	Slå apparatet på eller av
🌀	Slå automatisk modus på eller av
1	Slå på viftetrinn 1.
2	Slå på viftetrinn 2.
3	Slå på viftetrinn 3.
boost ⬆	Slå på intensivtrinn 1

power boost ⬆	Slå på intensivtrinn 2
🕒	Slå på etterløpstid for viften
🌀	Tilbakestill metningsindikatoren for fettfilteret
🌀	Tilbakestill metningsindikatoren for luftfilteret
💡	Slå lyset på eller av / Stille inn lysstyrke

## 6 Grunnleggende betjening

Her får du vite det viktigste om betjening av apparatet.

### 6.1 Slå på apparatet

1. Trekk ut filteruttrekket.
  2. Trykk på ⓘ.
- ✓ Apparatet starter på viftetrinn 2.

### 6.2 Slå av apparatet

1. Trykk på ⓘ.
2. Skyv inn filteruttrekket.

### 6.3 Stille inn viftetrinn

- ▶ Trykk på 1, 2 eller 3.

**Merknad:** Når filteruttrekket er skjøvet inn, kan bare viftetrinn 1, 2 og 3 velges.

### 6.4 Slå på intensivtrinn

Hvis det oppstår spesielt kraftig os eller dunst, kan du bruke intensivtrinnet.

1. Trykk på boost ⬆ for å aktivere intensivtrinn 1.
  2. Trykk på power boost ⬆ for å aktivere intensivtrinn 2.
- ✓ Apparatet går automatisk tilbake til et lavere viftetrinn etter ca. 6 minutter.

### 6.5 Slå av intensivtrinn

- ▶ Trykk på 1, 2 eller 3.
- ✓ Intensivtrinnet avsluttes før tiden.

### 6.6 Slå på etterløpstid for viften

Ved etterløp fortsetter apparatet å gå en liten stund før det slår seg av automatisk.

- ▶ Trykk på 🕒 eller skyv inn filteruttrekket.
- ✓ Apparatet slår seg automatisk av etter ca. 10 minutter.

### 6.7 Slå på automatisk modus

Det optimale viftetrinnet stilles inn automatisk ved hjelp av en sensor.

- ▶ Trykk på 🌀.

### 6.8 Slå av automatisk modus

- ▶ Trykk på 1, 2, 3 eller ⓘ.
- ✓ Ventilasjonen avsluttes automatisk når sensoren ikke lenger registrerer noen forandringer i luftkvaliteten i rommet.
- ✓ Automatisk modus pågår i maks. 4 timer.

### 6.9 Slå på lys

Du kan slå lyset på og av uavhengig av ventilasjonen.

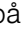

- ▶ Trykk på 💡.

### 6.10 Stille inn lysstyrke

- ▶ Hold 💡 inne helt til du har ønsket lysstyrke.

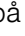

### 6.11 Slå på signaltone

**Forutsetning:** Apparatet er slått av.

- ▶ Trykk på  og **boost**  samtidig i ca. 3 sekunder, inntil du hører et lydsignal.

## 6.12 Slå av signaltone

**Forutsetning:** Apparatet er slått av.

- ▶ Trykk på  og **boost**  samtidig i ca. 3 sekunder, inntil du hører et lydsignal.

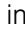
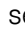



## 6.13 Sensorstyring

I automatisk modus registreres intensiteten av koke- og stekeosen. Alt etter hvilken følsomhet som er stilt inn for sensoren, slås det optimale viftetrinnet automatisk på. Dersom sensorstyringen reagerer for svakt eller for sterkt, endrer du sensorens følsomhetsinnstilling.

- Fabrikkinnstilling: 3
- Laveste innstilling: 1
- Høyeste innstilling: 5

## 6.14 Stille inn sensorstyring


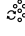


**Forutsetning:** Apparatet er slått av.

1. Hold  inne i ca. 4 sekunder, inntil innstillingen vises.
2. Endre innstillingen ved å trykke på **1**, **2**, **3**, **boost**  eller **power**  **boost** .
3. Lagre innstillingen ved å holde  inne i ca. 4 sekunder.

## 6.15 Tilbakestille metningsindikator

Metningsindikatoren kan tilbakestilles etter at fettfiltrene er rensset eller etter at luktfiltrene er skiftet.







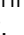


**Forutsetninger**

- Etter at apparatet er blitt slått av, vises  for fettfilter.
  - Etter at apparatet er blitt slått av, vises  for luktfilter.
  - Du hører et nytt lydsignal.
1. Tilbakestill metningsindikatoren for fettfilteret ved å trykke på .
  2. Tilbakestill metningsindikatoren for luktfilteret ved å trykke på .
- ✓ Metningsindikatoren tilbakestilles.

## 6.16 Stille inn metningsindikator

Metningsindikatoren må stilles inn etter det filteret som brukes.

**Forutsetning:** Apparatet er slått av.

1. For å stille inn sirkulasjon med standard luktfilter holder du  og  inne helt til strekene over **1** og  lyser i displayet.
2. For å stille inn sirkulasjon med Clean Air Standard luktfilter eller Clean Air Plus luktfilter trykker du en gang til på  og  og holder dem inne inntil strekene over **2** og  lyser i displayet.
3. For å stille inn utlufting trykker du på  og  en gang til og holder dem inne inntil displayet viser .

# 7 Rengjøring og pleie

Rengjør og vedlikehold vaskemaskinen omhyggelig, slik at den holder seg funksjonsdyktig i lang tid.

## 7.1 Rengjøringsmiddel

Egnet rengjøringsmiddel fås hos kundeservice eller i vår nettbutikk.

### **ADVARSEL – Fare for elektrisk støt!**

Fuktighet som trenger inn, kan forårsake elektrisk støt.

- ▶ Før rengjøring må støpselet trekkes ut eller sikringen kobles ut i sikringsskapet.
- ▶ Ikke bruk dampstråle eller høytrykksspyler for å rengjøre apparatet.

### **ADVARSEL – Fare for forbrenning!**

Apparatet blir varmt under bruk.

- ▶ La apparatet kjøle seg ned før rengjøring.

### **OBS!**

Uegnedede rengjøringsmidler kan skade apparatets overflater.

- ▶ Ikke bruk sterke eller skurende rengjøringsmidler.
- ▶ Ikke bruk sterkt alkoholholdige rengjøringsmidler.
- ▶ Ikke bruk harde skureputer eller vaskesvamper.
- ▶ Ikke bruk spesielt rengjøringsmiddel for rengjøring av varme overflater.
- ▶ Glassrens, glasskrape eller rengjøringsmidler for rustfritt stål må kun brukes dersom disse anbefales i rengjøringsanvisningene for den gjeldende delen.
- ▶ Vask nye svampkluter grundig før bruk.

## 7.2 Rengjøring av apparatet

Rengjør apparatet i henhold til instruksjonene, slik at de forskjellige delene og overflatene ikke blir skadet av rengjøringen eller uegnede rensemidler.

### **ADVARSEL – Fare for eksplosjon!**

Sterkt etsende/alkaliske eller sterkt syreholdige rengjøringsmidler kan føre til eksplosjoner når de kommer i kontakt med aluminiumsdelene inne i oppvaskmaskinen.

- ▶ Du må aldri bruke sterkt etsende/alkaliske eller sterkt syreholdige rengjøringsmidler. Det er spesielt viktig å unngå at rengjøringsmidler til næringsbruk eller industriell rengjøring brukes på aluminiumsdelene, f.eks. fettfiltre i ventilatorer.

### **ADVARSEL – Fare for elektrisk støt!**

Fuktighet som trenger inn, kan forårsake elektrisk støt.

- ▶ Før rengjøring må støpselet trekkes ut eller sikringen kobles ut i sikringsskapet.
- ▶ Ikke bruk dampstråle eller høytrykksspyler for å rengjøre apparatet.

### **ADVARSEL – Fare for forbrenning!**

Apparatet blir varmt under bruk.

- ▶ La apparatet kjøle seg ned før rengjøring.

### **ADVARSEL – Fare for personskader!**

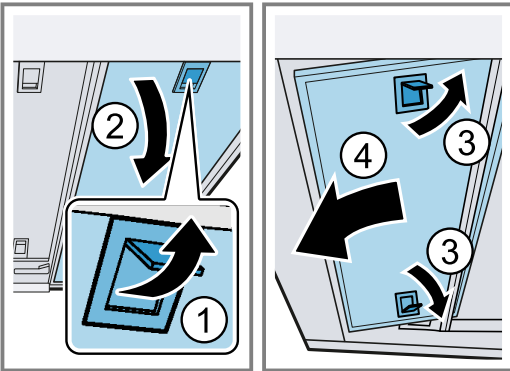
Komponenter inni apparatet kan ha skarpe kanter.

- ▶ Rengjør innsiden av apparatet forsiktig.
1. Ta hensyn til informasjonen om rengjøringsmidlene.  
→ "Rengjøringsmiddel", Side 21

2. Alt etter overflate gjøres rengjøringen som følger:
  - Overflater i rustfritt stål rengjøres med svampklut og varmt såpevann i sliperetningen.
  - Lakkerte overflate rengjøres med svampklut og varmt såpevann.
  - Aluminium rengjøres med en myk klut og glassrens.
  - Plast rengjøres med en myk klut og glassrens.
  - Glass rengjøres med en myk klut og glassrens.
3. Tørk deretter av med en myk klut.
4. Overflater i rustfritt stål påføres et rengjøringsmiddel for rustfritt stål i et tynt lag med en myk klut. Rengjøringsmidler for rustfritt stål fås hos kundeservice eller i vår nettbutikk.

### 7.3 Demontere fettfiltere

1. Dra filteruttrekket helt ut.
  2. **OBS!**  
Fettfiltere som faller ned, kan skade koketoppen under.
    - ▶ Hold en hånd under fettfilteret.
- Merknad:** Først demonterer du fettfilterene i filteruttrekket, deretter fettfilterene i apparatet. Åpne låsene på fettfilterene.



3. Ta fettfilterene ut av holderne.  
For å unngå at det drypper ned fett, må du holde fettfilterene vannrett.

### 7.4 Rengjøre fettfiltere i oppvaskmaskinen

Fettfilterene filtrerer ut fett fra matosen. Fettfiltere som rengjøres regelmessig, sørger for høy grad av fettabsorpsjon.

**⚠ ADVARSEL – Brannfare!**  
Fettavleiringene i fettfilterene kan antennes.

### **OBS!**

Fettfilterene kan skades ved innklemming.  
▶ Fettfilterene må ikke komme i klem.

**Merknad:** Ved rengjøring av fettfiltere i oppvaskmaskin kan det oppstå lett misfarging. Misfarging påvirker ikke funksjonen til fettfilterene.

**Forutsetning:** Fettfilterene er demontert.  
→ "Demontere fettfiltere", Side 22

1. Ta hensyn til informasjonen om rengjøringsmidlene.  
→ "Rengjøringsmiddel", Side 21
2. Sett fettfilterene løst inn i oppvaskmaskinen. Ikke vask sterkt tilsmussede fettfiltere i oppvaskmaskinen.  
Bruk et spesielt fettløsningsmiddel ved hardnakket smuss. Fettløsningsmidler fås hos kundeservice eller i vår nettbutikk.
3. Start oppvaskmaskinen.  
Velg maks. 70 °C i temperaturinnstillingene.
4. La fettfilterene dryppe godt av.

### 7.5 Rengjøre fettfiltere for hånd

Fettfilterene filtrerer ut fett fra matosen. Fettfiltere som rengjøres regelmessig, sørger for høy grad av fettabsorpsjon.

**⚠ ADVARSEL – Brannfare!**  
Fettavleiringene i fettfilterene kan antennes.

**Forutsetning:** Fettfilterene er demontert.  
→ "Demontere fettfiltere", Side 22

1. Ta hensyn til informasjonen om rengjøringsmidlene.  
→ "Rengjøringsmiddel", Side 21
2. Bløtlegg fettfilterene i varmt såpevann.  
Bruk et spesielt fettløsningsmiddel ved hardnakket smuss. Fettløsningsmidler fås hos kundeservice eller i vår nettbutikk.
3. Rengjør fettfilterene med en børste.
4. Skyll fettfilterene nøye.
5. La fettfilterene dryppe godt av.

### 7.6 Montere fettfiltere

### **OBS!**

Fettfiltere som faller ned, kan skade koketoppen under.  
▶ Hold en hånd under fettfilteret.

1. Sett inn fettfilterene.
2. Fell opp fettfilterene og la låsene smekke på plass.
3. Påse at låsene smekker skikkelig på plass.

## 8 Utbedring av feil

Du kan selv utbedre små feil på apparatet. Benytt deg av informasjonen om feilsøking før du tar kontakt med kundeservice. På den måten unngår du unødige kostnader.

### **⚠ ADVARSEL – Fare for personskader!**

- Ukyndige reparasjoner er farlig.
- ▶ Kun opplært fagpersonell skal utføre reparasjoner på apparatet.
  - ▶ Ta kontakt med kundeservice dersom apparatet er defekt.

### **⚠ ADVARSEL – Fare for elektrisk støt!**

- Ukyndige reparasjoner er farlig.
- ▶ Kun opplært fagpersonell skal utføre reparasjoner på maskinen.
  - ▶ Det må kun brukes originale reservedeler til reparasjon av maskinen.
  - ▶ Dersom det oppstår skader på apparatets strømkabel, må den skiftes ut av produsenten, kundeservice eller av en annen kvalifisert person for å unngå at det oppstår fare.

## 8.1 Funksjonsfeil

Feil	Årsak & Utbedring av feil
Apparatet virker ikke.	Støpselet på strømledningen er ikke satt i. ▶ Koble apparatet til strømmettet.
	Sikringen er defekt. ▶ Kontroller sikringen i sikringsskapet.
	Svikt på strømforsyningen. ▶ Kontroller om lyset i rommet eller andre apparater i rommet virker.
LED-belysningen fungerer ikke.	Ulike årsaker er mulige. ▶ Defekte LED-lamper må kun skiftes ut av produsenten, produsentens kundeservice eller autoriserte fagfolk (elektrikere). ▶ Ta kontakt med kundeservice. → "Kundeservice", Side 23

## 9 Kundeservice

Hvis du har spørsmål om bruken, hvis du ikke selv kan utbedre en feil på apparatet, eller hvis apparatet må repareres, må du henvende deg til vår kundeservice. Mange problemer kan du løse selv ved å bruke informasjonen om utbedring av feil i denne bruksanvisningen eller på våre nettsider. Hvis dette ikke er tilfelle, må du ta kontakt med vår kundeservice.

Vi finner alltid en passende løsning og forsøker å unngå unødige besøk av teknikere fra kundeservice.

Vi sørger for at apparatet repareres med original-reservedeler av opplært kundeservicepersonale, innenfor garanti tiden og etter at produsentens garanti er utløpt. Innenfor EØS får du funksjonsrelevante original-reservedeler i samsvar med gjeldende økodesigndirektivet hos vår kundeservice i minst 10 år fra apparatet bringes ut på markedet.

**Merknad:** I rammen av produsentens garantivilkår er bruk av kundeservice gratis.

Du får detaljert informasjon om garantitid og garantivilkår i ditt land hos vår kundeservice, din forhandler eller på våre nettsider.

Når du tar kontakt med kundeservice, trenger du produktnummer (E-Nr.) og produksjonsnummer (FD) for apparatet.

Kontaktinformasjonen for kundeservice finner du i den vedlagte kundeserviceoversikten eller på våre nettsider.

### 9.1 Produktnummer (E-Nr.) og produksjonsnummer (FD)

Du finner produktnummeret (E-Nr.) og produksjonsnummeret (FD) på apparatets typeskilt.

Alt etter modell er typeskiltet plassert:

- innvendig i apparatet (demonter fettfilteret).
- på oppsiden av apparatet.

Du kan skrive ned opplysningene, slik at du har data for apparatet og telefonnummeret til kundeservice raskt tilgjengelig når du trenger dem.

## 10 Tilbehør

Bruk original-tilbehør. Dette er tilpasset ditt apparat. Her får du en oversikt over apparatets tilbehør og riktig bruk av dette.

Tilbehør	Bestillingsnummer
Standardfilter (erstatning)	DSZ4561
Omluftsett standard	DSZ4565
Long life filter (erstatning)	DWZ0IT0P0
Omluftsett, long life (eksternt)	DWZ1IT1D1
Clean Air Plus filter (erstatning)	DWZ1IX1B6
Clean Air Plus Omluftsett (eksternt)	DWZ1IX1C6
Senkeramme, 60 cm	DSZ4660

Tilbehør	Bestillingsnummer
Senkeramme, 90 cm	DSZ4961
Monteringssett 90 cm overskap	DSZ4920

### 10.1 Annet tilbehør

Annet tilbehør kan kjøpes hos kundeservice, hos forhandleren eller på Internett.

Du finner et omfattende tilbud til apparatet på Internett eller i våre brosjyrer:

[www.bosch-home.com](http://www.bosch-home.com)

Tilbehør er apparatspesifikt. Oppgi alltid den nøyaktige betegnelsen (E-nr.) på apparatet når du kjøper tilbehør. I nettbutikken eller hos kundeservice får du vite hvilket tilbehør som finnes til apparatet ditt.

## 11 Avfallsbehandling

Her får du vite hvordan du korrekt kvitter deg med gamle apparater.

### 11.1 Avfallsbehandling av gammelt apparat

Med miljøvennlig avfallsbehandling kan verdifulle råstoffer gjenvinnes.

1. Trekk ut strømkabelens støpsel.
2. Kapp av strømkabelen.
3. Kvitt deg med apparatet på miljøvennlig måte.



Dette apparatet er klassifisert i henhold til det europeiske direktivet 2012/19/EU om avhending av elektrisk- og elektronisk utstyr (waste electrical and electronic equipment – WEEE).

Direktivet angir rammene for innlevering og gjenvinning av innbytteprodukter.

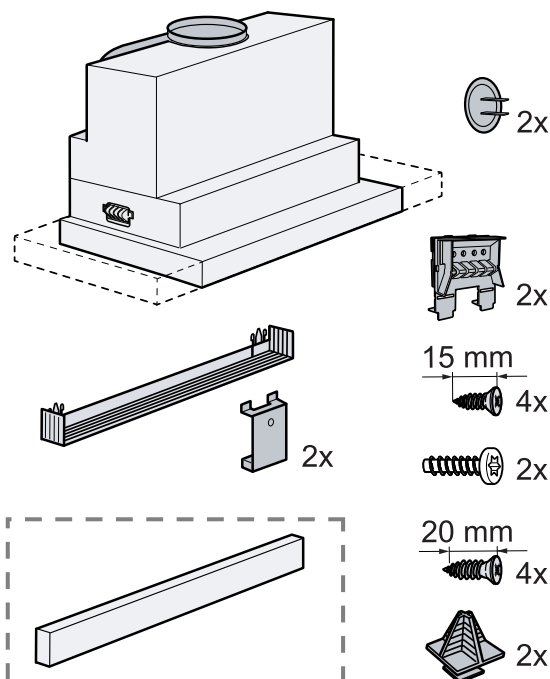
## 12 Monteringsanvisning

Vær obs på disse opplysningene når apparatet skal monteres.



### 12.1 Leveringsinnhold

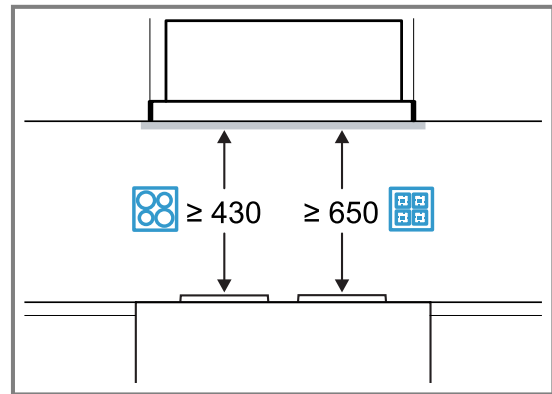
Etter fjerning av emballasjen må du kontrollere alle delene med henblikk på transportskader og forvisse deg om at ingen deler mangler.



Avhengig av apparatets utstyr

### 12.2 Sikkerhetsavstander

Overhold apparatets sikkerhetsavstander.



### ⚠ 12.3 Sikker montering

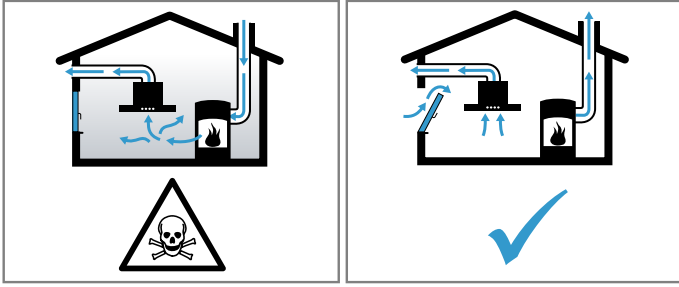
Følg sikkerhetsinstruksene når du monterer apparatet.

#### ⚠ ADVARSEL – Fare for forgiftning!

Tilbakesugde forbrenningsgasser kan føre til forgiftning. Ildsteder som er avhengige av romluft (f.eks. varmeapparater og varmtvannsbereidere som drives med gass, olje eller kull), bruker forbrenningsluften fra oppstillingsrommet og leder avgassene gjennom et avgassanlegg (f.eks. skorstein) ut i det fri. I forbindelse med en innkoblet ventilator trekkes det romluft fra kjøkkenet og rommene ved siden av. Uten tilstrekkelig tilførselsluft oppstår et undertrykk. Giftige gasser fra skorstein eller



avtrekkssjakt suges tilbake inn i oppholdsrommene.



- ▶ Sørg alltid for nok lufttilførsel når apparatet skal brukes i sirkulasjonsmodus samtidig med et ildsted som er avhengig av romluft.
- ▶ Sikker bruk er kun mulig dersom undertrykket i rommet hvor ildstedet er plassert, ikke overskrider 4 Pa (0,04 mbar). Dette kan oppnås dersom forbrenningsluften kan strømme gjennom åpninger som ikke kan lukkes, som f.eks. i dører, vinduer, i forbindelse med en murkasse for tilførsels-/utblåsningsluft eller ved hjelp av andre tekniske tiltak. Bare en murkasse for tilførsels-/utblåsningsluft er alene ikke tilstrekkelig for å sikre at grenseverdien overholdes.
- ▶ Du bør uansett rådføre deg med ansvarlig skorsteinsfeiemester som kan bedømme husets tilførsels- og avtrekksluft og foreslå et passende tiltak for ventilasjonen.
- ▶ Dersom apparatet utelukkende brukes i sirkulasjonsdrift, er det ingen begrensninger.

### **⚠ ADVARSEL – Fare for kvelning!**

Barn kan få emballasjen over hodet eller vikle seg inn i den og kveles.

- ▶ Hold emballasjen borte fra barn.
- ▶ Barn må ikke få leke med emballasjen.

### **⚠ ADVARSEL – Brannfare!**

Fettavleiringer i fettfilteret kan antennes.

- ▶ Pass på å overholde de angitte sikkerhetsavstandene for å unngå opphopning av varme.
- ▶ Ta også hensyn til angivelsene på koketoppen. Dersom gass- og elektroplater blir brukt samtidig, må den største angitte avstanden overholdes.
- ▶ Det er kun tillatt å installere den ene siden av apparatet rett ved siden av et høyskap eller en vegg. Avstanden til høyskapet eller veggene må være minst 50 mm.

Fettavleiringer i fettfilteret kan antennes.

- ▶ Arbeid aldri i nærheten av apparatet med åpen flamme (f.eks. flampering).
- ▶ Apparatet må kun installeres over en komfyr for faste fyringsmidler (f. eks. tre eller kull), dersom det finnes et lukket deksel som ikke kan tas av. Det må ikke forekomme gnistsprut.

### **⚠ ADVARSEL – Fare for personskader!**

Komponenter inni apparatet kan ha skarpe kanter.

- ▶ Bruk vernehansker.

Hvis apparatet ikke er festet forsvarlig, kan det falle ned.

- ▶ Alle festeelementer må være fast og sikkert montert.

Apparatet er tungt.

- ▶ Det kreves 2 personer når apparatet skal flyttes.
- ▶ Bruk bare egnede hjelpemidler.

Endringer på elektriske eller mekaniske komponenter er farlige og kan føre til feilfunksjon.

- ▶ Gjennomfør ingen endringer på elektriske eller mekaniske komponenter.

### **⚠ ADVARSEL – Fare for elektrisk støt!**

Inne i apparatet er det komponenter med skarpe kanter som kan skade tilkoblingsledningen.

- ▶ Strømkabelen må ikke knekkes eller komme i klem.

En vaskemaskin med skader eller en strømledning med skader er farlig.

- ▶ Bruk aldri maskinen hvis den har skader.
- ▶ Dra aldri i strømledningen når du skal koble vaskemaskinen fra strømmettet. Dra alltid i pluggen på strømledningen.
- ▶ Hvis vaskemaskinen eller strømledningen er skadet, må du dra ut støpselet eller slå av sikringen i sikringsskapet umiddelbart.
- ▶ "Ta kontakt med kundeservice." → Side 23
- ▶ Kun opplært fagpersonell skal utføre reparasjoner på maskinen.

Ukyndige reparasjoner er farlig.

- ▶ Kun opplært fagpersonell skal utføre reparasjoner på maskinen.
- ▶ Det må kun brukes originale reservedeler til reparasjon av maskinen.
- ▶ Dersom det oppstår skader på apparatets strømkabel, må den skiftes ut av produsenten, kundeservice eller av en annen kvalifisert person for å unngå at det oppstår fare.

Ukyndige installasjoner er farlig.

- ▶ Maskinen må kun tilkobles og brukes i henhold til angivelsene på typeskiltet.
- ▶ Maskinen skal bare kobles til et strømnnett med vekselstrøm via en forskriftsmessig montert jordet stikkontakt.
- ▶ Systemet for husets PE-leder må være forskriftsmessig installert.
- ▶ Maskinen må aldri forsynes med strøm via en ekstern bryteranordning, f.eks. tidsur eller fjernstyring.
- ▶ Når apparatet er innebygd, må strømkabelens støpsel være fritt tilgjengelig. Hvis fri tilgang ikke er mulig, må det i henhold til kravene i overspenningskategori III og i henhold til regelverket monteres en skillebryter som kobler fra alle poler i den faste elektriske installasjonen.
- ▶ Når du stiller opp apparatet, må du påse at strømkabelen ikke kommer i klem eller får skader.

## 12.4 Informasjon om monteringssituasjonen

- Monter dette apparatet i et kjøkkenskap.

## 12.5 Informasjon om avtrekkskanalen

Produsenten av apparatet har ikke garantiansvar ved reklamasjoner som skyldes rørlengden.

- Bruk et kort og rett avtrekksrør med størst mulig diameter.
- Lange og ujevne avtrekksrør, mange bøyer og små rørdiameter gir redusert avtrekk og økt viftestøy.
- Bruk et avtrekksrør av ikke-brennbart materiale.
- For å unngå kondensat-retur bør avtrekksrøret monteres i 1° helning i forhold til apparatet.

### Rundrør

Bruk runde kanaler med en innvendig diameter på 150 mm (anbefalt) eller minst 120 mm.

### Flate kanaler

Bruk flate kanaler med et innvendig tverrsnitt som tilsvarer diameteren på de runde kanalene:

- En diameter på 150 mm tilsvarer ca. 177 cm<sup>2</sup>.
- En diameter på 120 mm tilsvarer ca. 113 cm<sup>2</sup>.
- Sett inn tetningsstriper hvis rørdiameterne avviker.
- Ikke bruk flate kanaler med skarpe vendinger.

## 12.6 Informasjon om den elektriske tilkoblingen

For å koble apparatet til strømmen på en sikker måte, må du følge disse anvisningene.

### ⚠ ADVARSEL – Fare for elektrisk støt!

Det må være mulig å koble apparatet fra strømnettet til enhver tid. Apparatet må bare kobles til en forskriftsmessig montert, jordet stikkontakt.

- ▶ Støpsetet til strømledningen må være fritt tilgjengelig etter monteringen av apparatet.

- ▶ Hvis dette ikke er mulig, må det i henhold til kravene i overspenningskategori III og i henhold til regelverket monteres en flerpolet skillebryter i den faste elektriske installasjonen.
- ▶ Den permanente el-installasjonen må kun utføres av elektriker. Vi anbefaler å installere en feilstrømbryter (FI-bryter) i apparatets strømforsyningskrets.

Inne i apparatet er det komponenter med skarpe kanter som kan skade tilkoblingsledningen.

- ▶ Strømkabelen må ikke knekkes eller komme i klem.
- Du finner tilkoblingsdata på typeskiltet inne i apparatet.
- For å se typeskiltet må du ta ut fettfilteret.
- Strømledningen er ca. 1,30 m lang.
- Dette apparatet tilsvarer EU bestemmelsene om fjerning av radiostøy.
- Apparatet er i beskyttelsesklasse 1. Derfor må det kun kobles til en jordet stikkontakt.
- Ikke koble apparatet til strømmen under monteringen.
- Påse at monteringen ikke går ut over berøringsbeskyttelsen.

## 12.7 Generell informasjon

Følg disse generelle anvisningene i forbindelse med installasjonen.

- I forbindelse med installasjonen må det tas hensyn til de aktuelle gyldige byggeforskrifter og forskriftene fra strøm- og gassforsyningen på stedet.
- I forbindelse med luftavtrekk må de aktuelle lovene og forskriftene følges.
- Bredden på dampetten må tilsvare minst bredden på koketoppen.
- For at matosen skal fanges opp optimalt, må apparatet monteres midtstilt over platetoppen.
- For at det skal være uhindret adgang til apparatet ved service, må du velge et lett tilgjengelig monteringssted.
- Apparatets overflater er ømfintlige. Unngå skader ved montering.

## 12.8 Montering

### Kontrollere innbyggingsskap

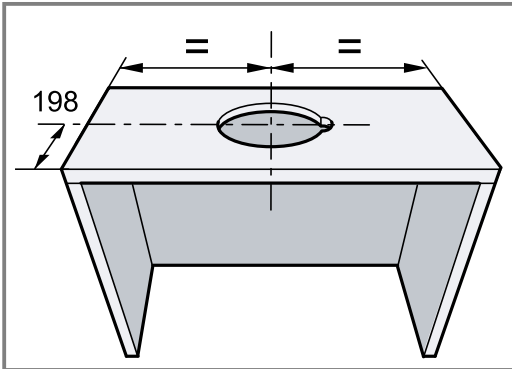
1. Kontroller om innbyggingsskapet er vannrett og har tilstrekkelig bæreevne. Apparatets maksimale vekt er 18 kg.
2. Påse at innbyggingsskapet tåler opptil 90 °C varme.
3. Påse at innbyggingsskapet fortsatt er stabilt etter utskjæringsarbeidene.
4. Påse at innbyggingsskapet passer til følgende mål:

Bredde	600 mm
Dybde	min. 320 mm med senkeramme: min. 350 mm
Høyde	min. 390 mm med Clean Air sirkulasjonssett min. 600 mm
Veggtykkelse	16 mm eller 19 mm

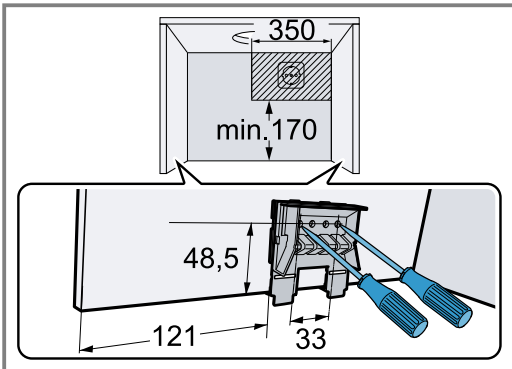
### Klargjøre innbyggingsskapet

**Forutsetning:** Skapet egner seg til innbygging → "Kontrollere innbyggingsskap", Side 26.

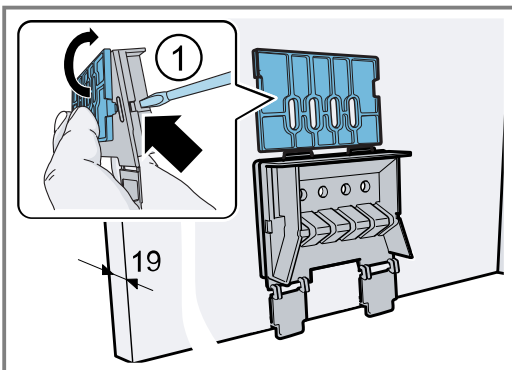
1. For å unngå skader må du dekke til platetoppen.
2. Påse at innbyggingsskapet fortsatt er stabilt etter utskjæringsarbeidet.
3. Dersom skapdybden er mer enn 310 mm, må du fjerne en del av bakveggen.
4. Lag en utskjæring til rørforbindelsen.



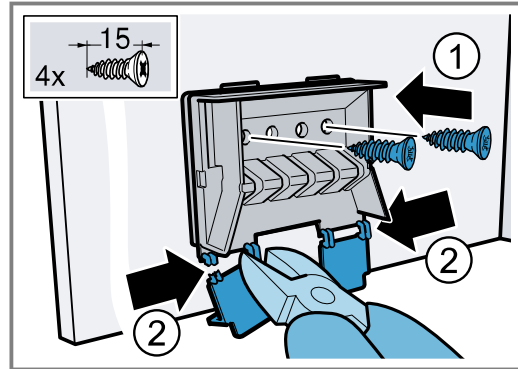
5. Hvis det er bunn i skapet, må den fjernes.
6. Fjern spon.
7. Merk opp festepunktene på innsidene av skapet med den medfølgende festedelen, og stikk dem opp med en spissmeisel.



8. Veggtykkelse 19 mm: Klapp opp avstandsholderne på begge festedeler.



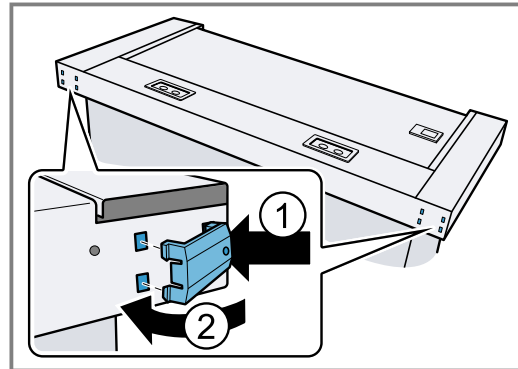
9. Skru fast festedelene i skapet på høyre og venstre side.



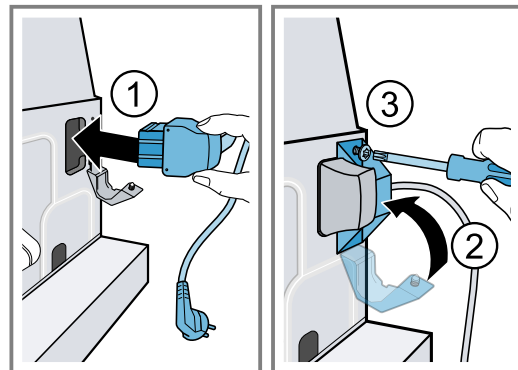
10. Fjern anslagene nede på festedelene.

### Klargjøre apparatet

1. Sett holderne til vegglisten inn i utsparingene på baksiden av apparatet og klapp dem inn mot midten av apparatet.

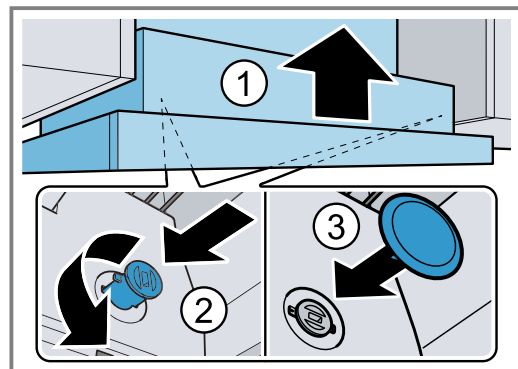


2. Stikk den vedlagte strømkabelen i apparatet og sikre den med strekkavlastningen.

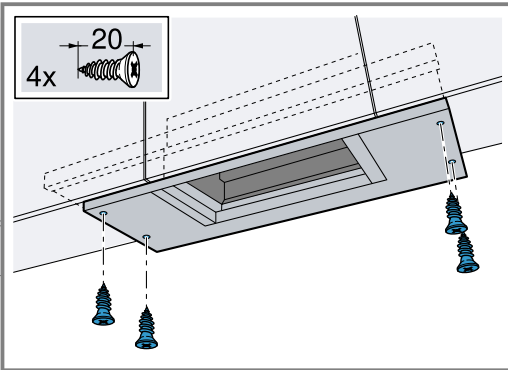


### Montering av apparatet

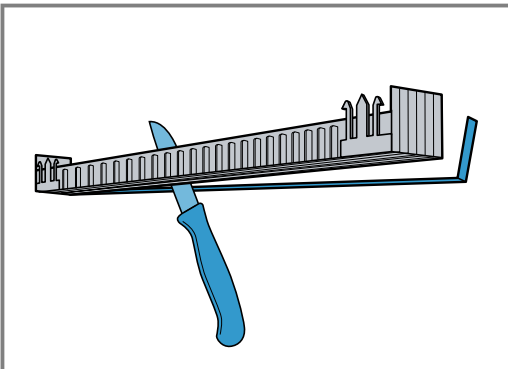
1. Heng apparatet i skapet (1), lås festeboltene (2) og sett på beskyttelseshettene (3).



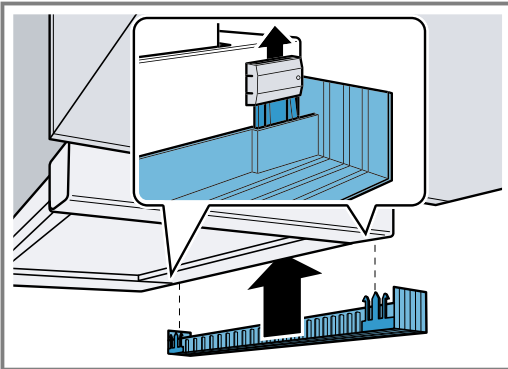
2. Apparatbredde 90 cm: Dra filteruttrekket helt ut. I tillegg skal apparatet skrus fast til overskapene på siden nedenfra med 2 skruer på venstre side og 2 skruer på høyre side.



3. Tilpass vegglisten til avstanden mellom apparatet og veggen.



4. La vegglisten gå i inngrep i holderne.



5. Monter fettfiltrene.  
6. Koble sammen rørene.  
7. Koble til det elektriske.

**Merknad:**

Du kan avskjerme huset til avtrekkshetten inne i overskapet. Da må du være obs på følgende:

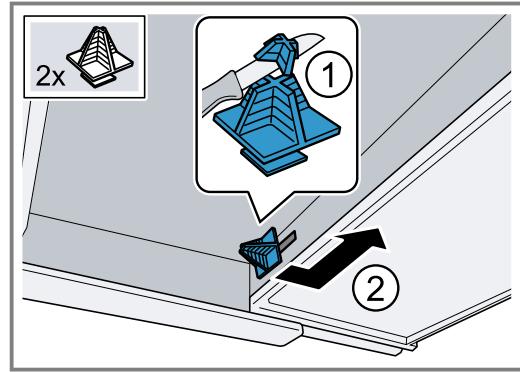
- Mellomplaten må ikke ligge på huset.
- Den fremre skjermen må ikke festes til huset.
- Det må være tilgang til huset i forbindelse med filterskifte og kundeservice.

**Endre stoppunktet til filteruttrekket**

På enkelte apparatutførelser kan stoppunktet til filteruttrekket endres. På disse apparatene følger det med en avstandsholder for å kunne justere gripelisten til apparatet slik at den flukter med innbyggingsskapet.

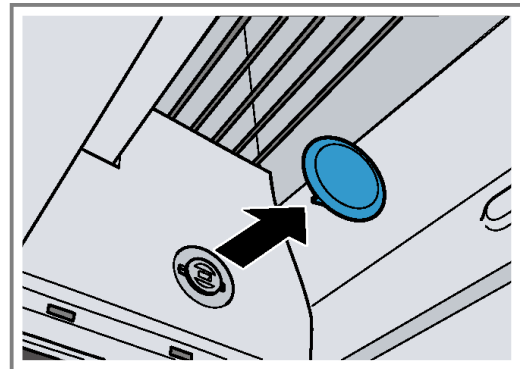
1. Dra filteruttrekket forover.

2. Forkort avstandsholderen som ønsket, og stikk den i den angitte åpningen.

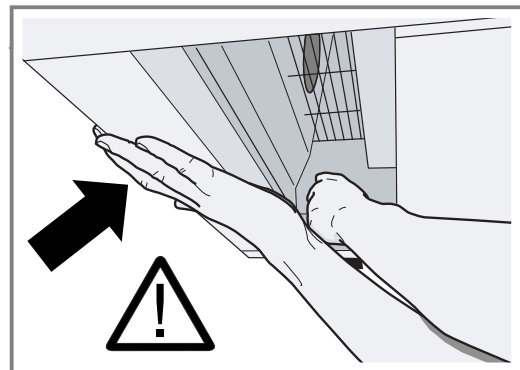


**Demontere apparatet**

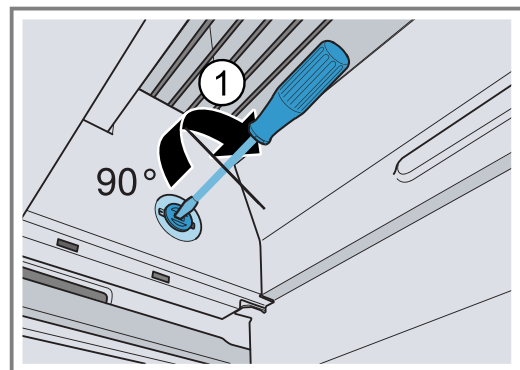
1. For å unngå skader må du dekke til platetoppen.  
2. Koble fra det elektriske.  
3. Fjern rørforbindelsen.  
4. Demonter fettfiltrene.  
5. Fjern beskyttelseshettene fra festeboltene.



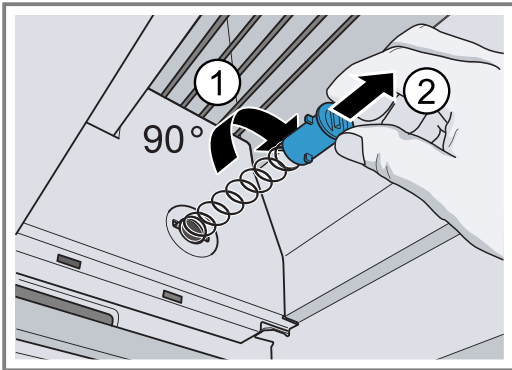
6. Hold apparatet støttet opp med den ene hånden mens du gjør arbeidene som beskrives nedenfor.



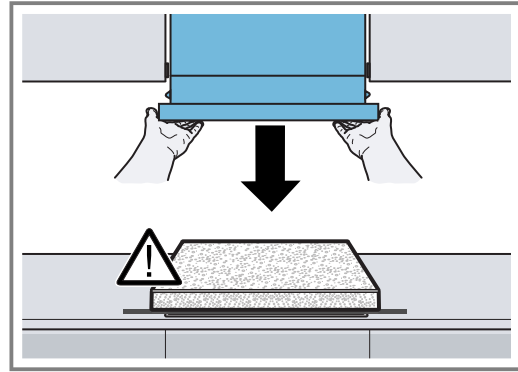
7. Trykk inn festeboltene med en flattrekker og vri dem 90° grader, inntil festeboltene løsner.



8. Trykk festeboltene lett inn med fingrene og vri på dem inntil de spretter ut fra huset. Løft litt på apparatet og dra i festeboltene inntil låsen løsner i skapet.



9. Ta apparatet forsiktig ut.



# Sisällysluettelo

## KÄYTTÖOHJE

1	Turvallisuus.....	30
2	Esinevahinkojen välttäminen .....	32
3	Ympäristönsuojelu ja säästö.....	32
4	Käyttötavat .....	33
5	Tutustuminen .....	34
6	Käytön perusteet.....	34
7	Puhdistus ja hoito .....	35
8	Toimintahäiriöiden korjaaminen .....	37
9	Huoltopalvelu .....	37
10	Varusteet .....	38
11	Hävittäminen .....	38
12	ASENNUSOHJE.....	38
12.3	Turvallinen asennus .....	39



## 1 Turvallisuus

Noudata turvallisuuteen liittyviä ohjeita, jotta laitteen käyttö on turvallista.

### 1.1 Yleisiä ohjeita

Tästä löydät tätä ohjetta koskevia yleisiä tietoja.

- Lue tämä ohje huolellisesti. Vain silloin voit käyttää laitetta turvallisesti ja taloudellisesti.
- Tämä ohje on tarkoitettu laitteen asentajalle ja käyttäjälle.
- Noudata turvallisuusohjeita ja varoituksia.
- Säilytä ohjeet ja tuotetiedot myöhempää käyttötarvetta tai mahdollista uutta omistajaa varten.
- Tarkasta laite, kun olet purkanut sen pakkauksesta. Jos laitteessa on kuljetusvaurioita, älä kytke laitetta käyttöön.

### 1.2 Määräyksenmukainen käyttö

Noudata määräyksenmukaista käyttöä koskevia ohjeita, jotta voit käyttää laitetta turvallisesti ja oikein.

Turvallinen käyttö on taattu vain, kun asennus tehdään ammattitaitoisesti asennusohjeita noudattaen. Asentaja vastaa moitteettomasta toiminnasta laitteen asennuspaikassa.

Käytä laitetta vain:

- näiden käyttö- ja asennusohjeiden mukaan.
- ruokahöyryn imemiseen.
- yksityisissä kotitalouksissa ja kodinomaisen ympäristön suljetuissa tiloissa.
- enintään 2000 m korkeudella merenpinnasta.

Älä käytä laitetta:

- ulkoisella ajastimella.

### 1.3 Käyttäjien rajoitukset

Vältä lapsiin ja apua tarvitseviin henkilöihin kohdistuvat riskit.

Kahdeksanvuotiaat ja sitä vanhemmat lapset ja sellaiset henkilöt, joilla on alentunut fyysinen, aistillinen tai henkinen toimintakyky tai joilta puuttuu kokemusta ja/tai tietoa laitteen käytöstä, saavat käyttää laitetta vain valvonnan alaisena tai kun heille on neuvottu, miten laitetta käytetään turvallisesti ja he ovat ymmärtäneet laitteesta aiheutuvat vaarat.

Lapset eivät saa leikkiä laitteella.

Lapset eivät saa puhdistaa tai huoltaa laitetta, paitsi jos he ovat vähintään 15-vuotiaita ja aikuinen valvoo toimenpiteitä.

Pidä alle kahdeksanvuotiaat lapset poissa laitteen ja liitäntäjohton läheltä.

### 1.4 Turvallinen käyttö

Noudata näitä turvallisuusohjeita, kun käytät laitetta.

#### VAROITUS – Tukehtumisvaara!

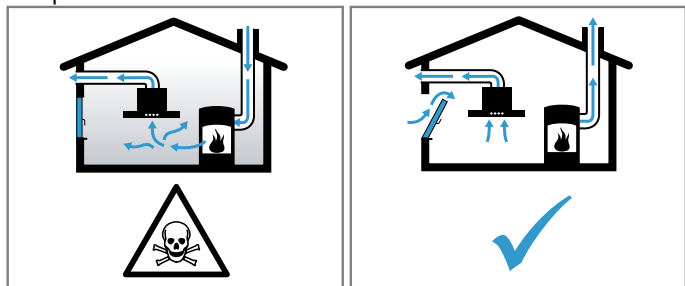
Lapset saattavat leikkiessään esim. vetää pakkausmateriaaleja päähänsä tai kääriytyä niihin ja tukehtua.

- ▶ Pidä pakkausmateriaali poissa lasten ulottuvilta.
- ▶ Älä anna lasten leikkiä pakkausmateriaalilla.

#### VAROITUS – Myrkytysvaara!

Takaisin virtaavat poistoilmakaasut voivat aiheuttaa myrkytyksen. Huoneilmaa tarvitsevat tulisijat (esim. kaasu-, öljy-, puu- tai hiilikäyttöiset lämmityslaitteet, läpivirtauskuumennin, vedenkuumennin) ottavat polttoilman huonetilasta ja johtavat poistoilman poistoilmalaitteen (esim. savutorven) kautta ulos. Tuuletin imee keittiöstä ja sen viereisistä huoneista ilmaa. Tämä on korvattava riittävällä tuloilmalla, muutoin syntyy alipaine. Myrkylliset kaasut

imeytyisivät takaisin huoneisiin savutorvesta tai poistoilmakanavasta.



- ▶ Huolehdi aina riittävästä tuloilmasta, jos laitetta käytetään poistoilmakäytössä yhdessä huoneilmaa tarvitsevan tulisijan kanssa.
- ▶ Turvallisuussyistä ei huoneessa, johon tuuletin on asennettu, vallitseva alipaine saa olla korkeampi kuin 4 Pa (0,04 mbar). Tämä saavutetaan, jos avattavista ja suljettavista aukoista kuten ovista, ikkunoista, tuloilma/poistoilma-seinäaukoista tai muista teknisistä toimenpiteistä johtuen palamisilman tilalle pääsee virtaamaan korvausilmaa. Seinään asennettu tuloilma-/poistoilmalaatikko ei yksin takaa raja-arvoissa pysymistä.
- ▶ Tuulettimen asentamista suunniteltaessa on kysyttävä neuvoa paikalliselta nuohoojalta; hän pystyy arvioimaan talon tuuletusta koskevan kokonaisratkaisun ja suosittelemaan sopivat tuuletusta koskevat toimenpiteet.
- ▶ Mikäli laitetta käytetään vain kiertoilmakäytössä, käyttö on mahdollista ilman rajoituksia.

### **⚠ VAROITUS – Palovaara!**

Rasvasuodattimiin kertynyt rasva voi syttyä palamaan.

- ▶ Älä käytä laitetta koskaan ilman rasvasuodatinta.
- ▶ Puhdista rasvasuodattimet säännöllisesti.
- ▶ Älä käytä avotulta laitteen läheisyydessä (älä esimerkiksi liekitä ruokia).
- ▶ Asenna laite kiinteillä polttoaineilla toimivien (esimerkiksi puu- tai hiililämmitteisten) tulisijojen lähelle vain, kun tulisija on varustettu suljetulla, kiinteällä luukulla. Kipinöitä ei saa muodostua.

Kuuma öljy ja rasva syttyvät nopeasti palamaan.

- ▶ Pidä kuumaa öljyä ja rasvaa koko ajan silmällä.

- ▶ Älä sammuta palavaa öljyä tai rasvaa vedellä. Kytke keittoalue pois päältä. Tukahduta liekit varovasti kannella tai palopeitteellä tai vastaavalla.

Kaasukeittoalueet, joilla ei ole astiaa, muodostavat käytössä erittäin korkean kuumuuden. Sen päälle asennettu liesituuletin voi vaurioitua tai syttyä tuleen.

- ▶ Käytä kaasukeittoalueita vain keittoastia paikalleen asetettuna.

Useamman kaasukeittoalueen samanaikaisesta käytöstä kehittyy korkea kuumuus. Sen yläpuolelle asennettu liesituuletin voi vaurioitua tai syttyä palamaan.

- ▶ Käytä kaasukeittoalueita vain keittoastia paikalleen asetettuna.
- ▶ Säädä tuuletin maksimiteholle.
- ▶ Älä käytä kahta kaasulla toimivaa keittoaluetta isolla liekillä samanaikaisesti pidempään kuin 15 minuuttia. Kaksi kaasukeittoaluetta vastaavat suurta poltinta.
- ▶ Älä käytä yli 5 kW:n suurta poltinta suurimmalla liekillä pidempään kuin 15 minuuttia, esimerkiksi wokki.

### **⚠ VAROITUS – Palovammojen vaara!**

Käden ulottuvilla olevat osat kuumenevat käytössä.

- ▶ Älä kosketa kuumia osia.
  - ▶ Pidä lapset poissa laitteen läheltä.
- Laite kuumenee käytön aikana.
- ▶ Anna laitteen jäähtyä ennen puhdistamista.

### **⚠ VAROITUS – Loukkaantumiswaara!**

Laitteen sisäpuolella olevat rakenneosat voivat olla teräväreunaiset.

- ▶ Puhdista laitteen sisätila varovasti.
- Laitteen päälle asetetut esineet voivat pudota.
- ▶ Älä aseta mitään esineitä laitteen päälle.
- Sähkötoimisen tai mekaanisen rakenteen muutokset ovat vaarallisia ja voivat aiheuttaa virhetoimintoja.

- ▶ Älä tee muutoksia sähkötoimisiin tai mekaanisiin rakenteisiin.

LED-lamppujen valo on hyvin kirkas ja se voi vahingoittaa silmiä (riskiluokka 1).

- ▶ Älä katso suoraan LED-valoon yli 100 sekuntia kauempaa.

### **⚠ VAROITUS – Sähköiskun vaara!**

Viallinen laite tai verkkojohto on vaarallinen.

- ▶ Älä käytä viallista laitetta.

- ▶ Älä vedä verkkojohdosta, kun irrotat laitteen sähköverkosta. Vedä aina verkkojohdon pistokkeesta.
- ▶ Jos laite tai verkkojohto on rikki, irrota heti verkkojohdon pistoke tai kytke sulake sulakerasiassa pois päältä.
- ▶ "Soita huoltopalveluun." → *Sivu 37*
- ▶ Laitteen korjaustöitä saavat tehdä vain alan ammattilaiset.

Epäasianmukaiset korjaukset ovat vaarallisia.

- ▶ Laitteen korjaustöitä saavat tehdä vain alan ammattilaiset.
- ▶ Laitteen korjaukseen saa käyttää vain alkuperäisiä varaosia.
- ▶ Jos laitteen verkkojohto vaurioituu, sen saa turvallisuussyistä vaihtaa vain valmistaja, sen huoltopalvelu tai vastaavan pätevyyden omaava henkilö.

Laitteeseen pääsevä kosteus voi aiheuttaa sähköiskun.

- ▶ Irrota ennen puhdistusta verkkopistoke pistorasiasta tai irrota sulake tai kytke sitä vastaava automaattisulake pois päältä.
- ▶ Älä käytä laitteen puhdistukseen höyry- tai painepesuria.

### **⚠ VAROITUS – Räjähdyksvaara!**

Voimakkaan emäksiset tai runsashappoiset pesuaineet voivat yhdessä astianpesukoneeseen laitettujen alumiiniosien kanssa aiheuttaa räjähdyksen.

- ▶ Älä käytä voimakkaan emäksisiä tai runsashappoisia pesuaineita. Varo varsinkin käyttämästä ammatti- tai teollisuuskäyttöön tarkoitettuja puhdistusaineita alumiiniosien, kuten esim. liesituulettimen rasvasuodatinten, yhteydessä.

---

## 2 Esinevahinkojen välttäminen

Noudata näitä ohjeita, jotta vältät laitteen, lisävarusteiden ja keittiöesineiden vahinkoja.

### **HUOMIO!**

Kondenssivesi voi aiheuttaa korroosiovaurioita.

- ▶ Käynnistä laite aina ruokaa laittaessasi, jotta estät kondenssiveden kerääntymisen laitteeseen.

Valitsimiin päässyt kosteus voi aiheuttaa vaurioita.

- ▶ Älä puhdista valitsimia märällä liinalla.

Virheellinen puhdistus vaurioittaa pintoja.

- ▶ Noudata puhdistusohjeita.
- ▶ Älä käytä voimakkaita tai hankaavia puhdistusaineita.

- ▶ Puhdista jaloteräspinnat vain hiontasuunnassa.
- ▶ Älä puhdista valitsimia jaloteräksen puhdistusaineella.

Takaisin valuva kondenssivesi voi vaurioittaa laitetta.

- ▶ Poistoilmakanava pitää asentaa vähintään 1° kaltevuudelle laitteesta.

Jos kuormitat somiste-elementtejä väärin, ne voivat murtua.

- ▶ Älä vedä somiste-elementeistä.
- ▶ Älä aseta mitään esineitä somiste-elementtien päälle tai ripusta niihin mitään.

---

## 3 Ympäristönsuojelu ja säästö

Suojele ympäristöä käyttämällä laitetta ympäristöystävällisesti, ja hävitä kierrätettävä materiaali oikein.

### **3.1 Pakkausmateriaalin hävittäminen**

Pakkausmateriaalit ovat ympäristöystävällisiä ja kierrätyskelpoisia.

- ▶ Hävitä yksittäiset osat lajiteltuina. Tarkempia tietoja kierrätysmahdollisuuksista saat kodinkoneliikkeistä sekä paikkakuntasi jätehuollosta vastaavilta viranomaisilta.

### **3.2 Energiansäästö**

Laitteesi kuluttaa vähemmän sähköä, kun noudatat näitä ohjeita.

Tuuleta keittäessäsi huonetta riittävästi.

- Laite toimii tehokkaammin ja käyttööännet ovat hiljaisemmat.

Sovita tuuletusteho ruokahöyryjen määrään.

- Pienempi tuuletusteho tarkoittaa pienempää energiankulutusta.

Käytä intensiivitehoa vain tarpeen mukaan.

Jos ruokahöyryjä on runsaasti, valitse ajoissa suurempi tuuletusteho.

- Haluja leviää huoneeseen vähemmän.

Kytke laite pois päältä, kun sitä ei enää tarvita.

- Laite ei kuluta energiaa.



Kytke valo pois päältä, kun sitä ei enää tarvita.

- Valo ei kuluta energiaa.

Puhdista tai vaihda suodattimet annetuin aikaväleihin.

- Laitteen teho paranee.

Käytä keittäessäsi kantta.

- Keittämishöyryjä ja kondenssivettä muodostuu vähemmän.

## 4 Käyttötavat

### 4.1 Poistoilmakäyttö

Liesituulettimen imemä ilma johdetaan rasvasuodattimien puhdistamana hormijärjestelmän kautta ulkoilmaan.



Poistoilmaa ei saa johtaa hormiin, jota käytetään kaasua tai muita polttoaineita polttavien laitteiden pakokaasun poistoon (tämä ei koske kiertoilmalaitteita).

- Mikäli poistoilma johdetaan savukanavaan tai ilmanvaihtohormiin, joka ei ole käytössä, on siihen saatava lupa paikalliselta nuohoojalta.
- Jos poistoilma johdetaan ulos ulkoseinän läpi, tulee käyttää teleskooppiliitosta.

### 4.2 Kiertoilmakäyttö

Liesituulettimen imemä ilma palautetaan rasvasuodattimien ja hajusuodattimen puhdistamana takaisin huoneeseen.



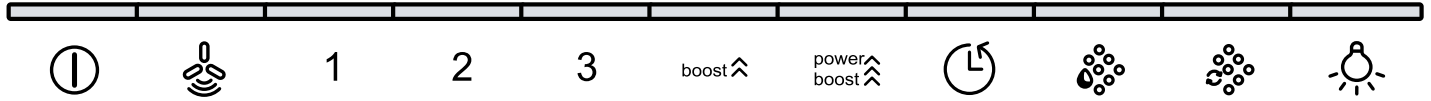
Jotta hajut saadaan kiertoilmakäytössä poistettua, on asennettava hajusuodatin. Katso esitteestämme, mitä mahdollisuuksia on käyttää liesituuletinta kiertoilmakäytössä, tai kysy neuvoja alan liikkeestä. Tarvittavia lisävarusteita saat alan liikkeistä tai verkkokaupasta.

## 5 Tutustuminen

Tutustu laitteen osiin.

### 5.1 Valitsimet

Valitsimilla asetetaan laitteen toiminnot ja nähdään tiedot sen käyttötilasta.



①	Laitteen kytkeminen päälle tai pois päältä
	Automaattikäytön kytkeminen päälle tai pois päältä
1	Tuuletustehon 1 kytkeminen päälle.
2	Tuuletustehon 2 kytkeminen päälle.
3	Tuuletustehon 3 kytkeminen päälle.
<b>boost</b>	Intensiivitehon 1 kytkeminen päälle

<b>power boost</b>	Intensiivitehon 2 kytkeminen päälle
	Jälkikäyntitoiminnon kytkeminen päälle
	Rasvasuodattimen likaisuuden näytön nollaaminen
	Hajusuodattimen likaisuuden näytön nollaaminen
	Valon kytkeminen päälle tai pois päältä / Kirkkauden asetus

## 6 Käytön perusteet

Tästä näet tärkeimmät tiedot laitteen käytöstä.

### 6.1 Laitteen kytkeminen päälle

- Vedä esiin vedettävä suodatin ulos.
  - Paina ①.
- ✓ Laite kytkeytyy tuuletusteholle 2.

### 6.2 Laitteen kytkeminen pois päältä

- Paina ①.
- Työnnä esiin vedettävä suodatin sisään.

### 6.3 Tuuletustehon säätäminen

- ▶ Paina 1, 2 tai 3.

**Huom:** Kun esiin vedettävä suodatin on työnnetty sisään, voidaan valita vain tuuletustehot 1, 2 ja 3.

### 6.4 Intensiivitehon kytkeminen päälle

Jos huoneeseen kehittyä erityisen paljon hajuja tai höyryä, voit käyttää intensiivitehoa.

- Kun haluat kytkeä päälle intensiivitehon 1, paina **boost** .
  - Kun haluat kytkeä päälle intensiivitehon 2, paina **power boost** .
- ✓ Laite kytkeytyy n. 6 minuutin kuluttua automaattisesti pienemmälle tuuletusteholle.

### 6.5 Intensiivitehon kytkeminen pois päältä

- ▶ Paina 1, 2 tai 3.
- ✓ Intensiiviteho päättyy ennenaikaisesti.

### 6.6 Jälkikäyntitoiminnon kytkeminen päälle

Jälkikäyntitoiminnolla laite käy edelleen vielä jonkin aikaa ja kytkeytyy sitten automaattisesti pois päältä.

- ▶ Paina tai työnnä esiin vedettävä suodatin sisään.
- ✓ Laite kytkeytyy noin 10 minuutin kuluttua automaattisesti pois päältä.

### 6.7 Automaattikäytön kytkeminen päälle

Optimaalinen tuuletusteho asetetaan automaattisesti tunnistimen avulla.

- ▶ Paina .

### 6.8 Automaattikäytön kytkeminen pois päältä

- ▶ Paina 1, 2, 3 tai ①.
- ✓ Tuuletus päättyy automaattisesti, kun tunnistin ei tunnista enää huoneilman laadun muutosta.
- ✓ Automaattikäyttö toimii enintään 4 tuntia.

### 6.9 Valon kytkeminen päälle

Voit kytkeä valon päälle tai pois päältä riippumatta siitä, onko tuuletin kytketty päälle.

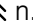
- ▶ Paina .

### 6.10 Kirkkauden asetus

- ▶ Pidä painettuna niin kauan, kunnes haluamasi kirkkaus on saavutettu.

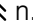
## 6.11 Äänimerkin kytkeminen päälle

**Edellytys:** Laite on kytketty pois päältä.

- ▶ Paina samanaikaisesti valitsinta ① ja **boost**  n. 3 sekunnin ajan, kunnes kuulet äänimerkin.

## 6.12 Äänimerkin kytkeminen pois päältä

**Edellytys:** Laite on kytketty pois päältä.

- ▶ Paina samanaikaisesti valitsinta ① ja **boost**  n. 3 sekunnin ajan, kunnes kuulet äänimerkin.

## 6.13 Tunnistinhjaus


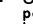
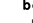


Laitteessa oleva tunnistin tunnistaa automaattikäytössä keittämis- ja paistamishajujen voimakkuuden.

Optimaalinen tuuletusteho kytketään automaattisesti päälle tunnistinherkkyyden asetuksesta riippuen. Jos tunnistinhjaus reagoi liian heikosti tai liian voimakkaasti, voit muuttaa tunnistinherkkyyden asetusta.

- Tehdasasetus: 3
- Alhaisin asetus: 1
- Korkein asetus: 5

## 6.14 Tunnistinhjauksen säätö


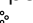
**Edellytys:** Laite on kytketty pois päältä.


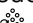
1. Pidä  painettuna n. 4 sekunnin ajan, kunnes asetus näkyy näytössä.
2. Jos haluat muuttaa asetusta, paina 1, 2, 3, **boost**  tai **power**  **boost** .
3. Jos haluat tallentaa asetuksen, pidä  painettuna n. 4 sekunnin ajan.

## 6.15 Likaisuuden näytön nollaaminen

Likaisuuden näyttö voidaan nollata rasvasuodattimien puhdistuksen tai hajusuodattimien vaihdon jälkeen.

**Edellytykset**

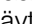

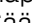

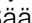
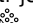
- Kun laite on kytketty pois päältä, näyttöön ilmestyy rasvasuodattimen näyttö .
- Kun laite on kytketty pois päältä, näyttöön ilmestyy hajusuodattimen näyttö .
- Kuuluu toistuva äänimerkki.

1. Nollaa rasvasuodattimen likaisuuden näyttö painamalla .
2. Nollaa hajusuodattimen likaisuuden näyttö painamalla .
- ✓ Likaisuuden näyttö nollautuu.

## 6.16 Likaisuuden näytön säätö

Likaisuuden näyttöä on säädettävä käytetystä suodattimesta riippuen.

**Edellytys:** Laite on kytketty pois päältä.

1. Säädä kiertoilmakäyttö vakio-hajusuodatinta käytettäessä pitämällä ① ja  painettuina niin kauan, kunnes näytössä palavat palkit 1 ja  yläpuolella.
2. Säädä kiertoilmakäyttö Clean Air vakio-hajusuodatinta tai Clean Air Plus -hajusuodatinta käytettäessä painamalla ① ja  toistuvasti ja pitämällä painettuina, kunnes näytössä palavat palkit 2 ja  yläpuolella.
3. Säädä poistoilmakäyttö painamalla ① ja  toistuvasti ja pitämällä painettuina, kunnes näyttöön ilmestyy .

# 7 Puhdistus ja hoito

Puhdista ja hoida laitetta huolellisesti, jotta se pysyy pitkään toimintakuntoisena.

## 7.1 Puhdistusaineet

Tarkoitukseen sopivia puhdistusaineita on saatavana huoltopalvelusta tai verkkokaupasta.

### VAROITUS – Sähköiskun vaara!

Laitteeseen pääsevä kosteus voi aiheuttaa sähköiskun.

- ▶ Irrota ennen puhdistusta verkkopistoke pistorasiasta tai irrota sulake tai kytke sitä vastaava automaattisulake pois päältä.
- ▶ Älä käytä laitteen puhdistukseen höyry- tai painepesuria.

### VAROITUS – Palovammojen vaara!

Laite kuumenee käytön aikana.

- ▶ Anna laitteen jäähtyä ennen puhdistamista.

### HUOMIO!

Soveltumattomat puhdistusaineet voivat vahingoittaa laitteen pintoja.

- ▶ Älä käytä voimakkaita tai hankaavia puhdistusaineita.
- ▶ Älä käytä vahvasti alkoholipitoisia puhdistusaineita.
- ▶ Älä käytä kovia hankaustyynyjä tai puhdistussieniä.
- ▶ Älä käytä lämpöpuhdistukseen tarkoitettuja erikoispuhdistusaineita.

- ▶ Käytä lasinpuhdistusainetta, lasinpuhdistuslastaa tai teräksen puhdistusainetta vain, kun niitä suositellaan kyseisen osan puhdistusohjeessa.
- ▶ Huuhtelee uudet sieniliinat huolellisesti ennen käyttöä.

## 7.2 Laitteen puhdistus

Puhdista laite ohjeiden mukaan, jotta virheellinen puhdistus tai epäsoyvät puhdistusaineet eivät vaurioita eri osia ja pintoja.

### VAROITUS – Räjähdyksivaara!

Voimakkaan emäksiset tai runsashappoiset pesuaineet voivat yhdessä astianpesukoneeseen laitettujen alumiiniosien kanssa aiheuttaa räjähdyksen.

- ▶ Älä käytä voimakkaan emäksisiä tai runsashappoisia pesuaineita. Varo varsinkin käyttämästä ammatti- tai teollisuuskäyttöön tarkoitettuja puhdistusaineita alumiiniosien, kuten esim. liesituulettimen rasvasuodatinten, yhteydessä.

### VAROITUS – Sähköiskun vaara!

Laitteeseen pääsevä kosteus voi aiheuttaa sähköiskun.

- ▶ Irrota ennen puhdistusta verkkopistoke pistorasiasta tai irrota sulake tai kytke sitä vastaava automaattisulake pois päältä.
- ▶ Älä käytä laitteen puhdistukseen höyry- tai painepesuria.

**⚠ VAROITUS – Palovammojen vaara!**

Laitte kuumenee käytön aikana.

- ▶ Anna laitteen jäähtyä ennen puhdistamista.

**⚠ VAROITUS – Loukkaantumisvaara!**

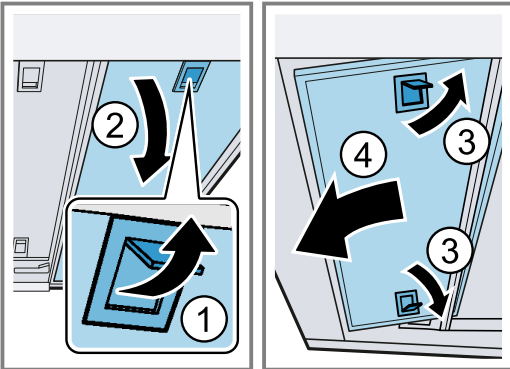
Laitteen sisäpuolella olevat rakenneosat voivat olla teräväreunaiset.

- ▶ Puhdista laitteen sisätila varovasti.

1. Noudata puhdistusaineita koskevia ohjeita.  
→ "Puhdistusaineet", Sivu 35
2. Puhdista pinnasta riippuen seuraavasti:
  - Puhdista teräspinnat sieniliinalla ja kuumalla astianpesuaineliuoksella hionnan suuntaan.
  - Puhdista lakatut pinnat sieniliinalla ja kuumalla astianpesuaineliuoksella.
  - Puhdista alumiini pehmeällä liinalla ja lasinpuhdistusaineella.
  - Puhdista muovi pehmeällä liinalla ja lasinpuhdistusaineella.
  - Puhdista lasi pehmeällä liinalla ja lasinpuhdistusaineella.
3. Kuivaa pehmeällä liinalla.
4. Sivele teräspinnoille hyvin ohut kerros teräksen hoitoainetta pehmeällä liinalla.  
Teräksen hoitoainetta on saatavana huoltopalvelusta tai verkkokaupasta.

### 7.3 Rasvasuodattimen irrotus

1. Vedä esiin vedettävä suodatin kokonaan ulos.
  2. **HUOMIO!**  
Putoavat rasvasuodattimet voivat vaurioittaa alla olevaa keittotasoa.
    - ▶ Tartu toisella kädellä alhaalta rasvasuodattimeen.
- Huom:** Irrota ensin rasvasuodattimet esiin vedettävästä suodattimesta ja irrota sitten rasvasuodattimet laitteesta.  
Avaa rasvasuodattimien lukitsimet.



3. Poista rasvasuodattimet pidikkeistä.  
Pidä rasvasuodattimet vaakatasossa, jotta vältät rasvan tippumisen suodattimista.

### 7.4 Rasvasuodattimien puhdistaminen astianpesukoneessa

Rasvasuodattimet suodattavat rasvan keittiöhöyryistä. Säännöllisesti puhdistetut rasvasuodattimen varmistavat rasvan tehokkaan poistamisen.

**⚠ VAROITUS – Palovaara!**

Rasvasuodattimiin kertynyt rasva voi syttyä palamaan.

**HUOMIO!**

Rasvasuodattimet voivat vaurioitua, jos ne joutuvat puristuksiin.

- ▶ Älä jätä rasvasuodattimia puristuksiin.

**Huom:** Rasvasuodattimien väri saattaa vähän muuttua, kun ne pestään astianpesukoneessa. Värjäytymät eivät vaikuta rasvasuodattimien toimintaan.

**Edellytys:** Rasvasuodattimet on irrotettu.

→ "Rasvasuodattimen irrotus", Sivu 36

1. Noudata puhdistusaineita koskevia ohjeita.  
→ "Puhdistusaineet", Sivu 35
2. Aseta rasvasuodattimen väljästi astianpesukoneeseen.  
Älä pese erittäin likaisia rasvasuodattimia yhdessä astioiden kanssa.  
Jos lika on pinttynyttä, voit käyttää rasvaa irrottavaa puhdistusainetta. Rasvaa irrottavaa puhdistusainetta on saatavana huoltopalvelusta tai verkkokaupasta.
3. Käynnistä astianpesukone.  
Valitse lämpötilasäätimellä lämpötila enintään 70 °C.
4. Anna rasvasuodattimien valua kuiviksi.

### 7.5 Rasvasuodattimen puhdistaminen käsin

Rasvasuodattimet suodattavat rasvan keittiöhöyryistä. Säännöllisesti puhdistetut rasvasuodattimen varmistavat rasvan tehokkaan poistamisen.

**⚠ VAROITUS – Palovaara!**

Rasvasuodattimiin kertynyt rasva voi syttyä palamaan.

**Edellytys:** Rasvasuodattimet on irrotettu.

→ "Rasvasuodattimen irrotus", Sivu 36

1. Noudata puhdistusaineita koskevia ohjeita.  
→ "Puhdistusaineet", Sivu 35
2. Liuota rasvasuodattimia kuumassa astianpesuaineliuoksessa.  
Jos lika on pinttynyttä, voit käyttää rasvaa irrottavaa puhdistusainetta. Rasvaa irrottavaa puhdistusainetta on saatavana huoltopalvelusta tai verkkokaupasta.
3. Puhdista rasvasuodattimet harjalla.
4. Huuhtelee rasvasuodattimet huolellisesti.
5. Anna rasvasuodattimien valua kuiviksi.

### 7.6 Rasvasuodattimien asennus

**HUOMIO!**

Putoavat rasvasuodattimet voivat vaurioittaa alla olevaa keittotasoa.

- ▶ Tartu toisella kädellä alhaalta rasvasuodattimeen.

1. Asenna rasvasuodattimet paikoilleen.
2. Käännä rasvasuodattimet ylöspäin ja napsauta lukitsimet kiinni.
3. Varmista, että lukitsimet lukittuvat paikoilleen.

## 8 Toimintahäiriöiden korjaaminen

Voit poistaa itse laitteen pienet toimintahäiriöt. Tutustu häiriöiden korjaamisesta annettuihin ohjeisiin ennen kuin otat yhteyden huoltopalveluun. Näin vältät turhia kustannuksia.

### **VAROITUS – Loukkaantumisvaara!**

Epäasianmukaiset korjaukset ovat vaarallisia.

- ▶ Varsinaisia korjaustöitä saa suorittaa vain alan ammattihenkilöstö.
- ▶ Jos laite on rikki, ota yhteys huoltopalveluun.

### **VAROITUS – Sähköiskun vaara!**

Epäasianmukaiset korjaukset ovat vaarallisia.

- ▶ Laitteen korjaustöitä saavat tehdä vain alan ammattilaiset.
- ▶ Laitteen korjaukseen saa käyttää vain alkuperäisiä varaosia.
- ▶ Jos laitteen verkkojohto vaurioituu, sen saa turvallisuussyistä vaihtaa vain valmistaja, sen huoltopalvelu tai vastaavan pätevyyden omaava henkilö.

### 8.1 Toimintahäiriöt

Häiriö	Syy & Häiriön poisto
Laite ei toimi.	Verkkojohdon pistoke ei ole liitetty. ▶ Liitä laite sähköverkkoon.
	Sulake on palanut. ▶ Tarkasta sulakerasiassa oleva sulake.
	Virransaanti on katkennut. ▶ Tarkista, toimivatko huoneen valot tai muut huoneessa olevat laitteet.
LED-valo ei pala.	Mahdollisia syitä on useita. ▶ Palaneet LED-valot saa vaihtaa vain valmistaja, valtuutettu huoltoliike tai vastaavat asennusoikeudet omaava henkilö (sähköasentaja). ▶ Soita huoltopalveluun. → "Huoltopalvelu", Sivu 37

## 9 Huoltopalvelu

Jos sinulla on kysyttävää laitteen käytöstä, et saa poistettua häiriötä itse tai laite on korjattava, käänny huoltopalvelumme puoleen.

Voit poistaa monia ongelmia itse tässä käyttöohjeessa annettujen häiriönpoisto-ohjeiden tai verkkosivujemme ohjeiden avulla. Ota muussa tapauksessa yhteys huoltopalveluun.

Löydämme varmasti sopivan ratkaisun, ja pyrimme välttämään huoltoteknikon turhia käyntejä.

Varmistamme, että laitteesi korjataan koulutetun huoltohenkilöstön toimesta valmistajan alkuperäisiä varaosia käyttäen niin takuutapauksissa kuin takuuajan päätyttyäkin.

Ekosuunnittelua koskevan asetuksen mukaisia toiminnan kannalta oleellisia osia on saatavilla huoltopalvelumme kautta vähintään 10 vuoden ajan laitteen markkinoille saattamisen jälkeen Euroopan talousalueella.

**Huom:** Huoltopalvelu on valmistajan takuun puitteissa maksuton.

Lisätietoja käyttömaan takuuajasta ja takuuehdoista saat huoltopalvelustamme, kauppiaalta tai verkkosivuiltamme.

Kun otat yhteyden huoltopalveluun, tarvitset laitteen mallinumeron (E-Nr.) ja valmistusnumeron (FD). Huoltopalvelun yhteystiedot löytyvät oheisesta huoltopalveluluettelosta tai internet-sivuiltamme.

### 9.1 Mallinnumero (E-nro) ja valmistusnumero (FD)

Mallinnumero (E-nro) ja valmistusnumero (FD) on merkitty koneen tyyppikilpeen.

Tyyppikilpi sijaitsee kylmälaitteen mallista riippuen:

- laitteen sisätilassa (irrota rasvasuodatin).
- laitteen yläpuolella.

Merkitse laitteen tiedot ja huoltopalvelun puhelinnumero muistiin, niin löydät ne taas nopeasti.

## 10 Varusteet

Käytä alkuperäisiä varusteita. Ne on suunniteltu laitettasi varten. Tästä näet yhteenvedon laitteesi varusteista ja niiden käytöstä.

Varusteet	Tilausnumero
Aktiivihiihisiuodatin, vaihto	DSZ4561
Aktiivihiihisiuodatin, starttipakkaus	DSZ4565
Long Life -vaihtosuodatin	DWZ0IT0P0
Long Life -suodatinmoduuli	DWZ1IT1D1
Clean Air Plus -vaihtosuodatin	DWZ1IX1B6
Clean Air Plus -suodatinmoduuli	DWZ1IX1C6

Varusteet	Tilausnumero
Laskeutuva kehys, 60 cm	DSZ4660
Laskeutuva kehys, 90 cm	DSZ4961
Asennussarja 90 cm yläkaappi	DSZ4920

### 10.1 Lisävarusteet

Lisävarusteita voit ostaa huoltopalvelusta, alan liikkeistä tai Internetin kautta.

Esitteistämme tai Internetistä löydät runsaan valikoiman tähän laitteeseen tarjolla olevia varusteita: [www.bosch-home.com](http://www.bosch-home.com)

Varusteet ovat laitekohtaisia. Ilmoita ostaessasi aina laitteesi tarkka mallinumero (E-Nr.).

Tiedot laitteeseesi sopivista varusteista löydät verkkokaupasta tai huoltopalvelusta.

## 11 Hävittäminen

Tästä saat tietoa käytöstä poistettujen laitteiden oikeasta hävittämisestä.

### 11.1 Käytöstä poistetun laitteen hävittäminen

Ympäristön huomioivan hävittämisen avulla arvokkaita raaka-aineita voidaan käyttää uudelleen.

1. Irrota verkkojohdon pistoke pistorasiasta.
2. Katkaise verkkojohto.

3. Hävitä laite ympäristöystävällisesti.



Tämän laitteen merkintä perustuu käytettyjä sähkö- ja elektroniikkalaitteita (waste electrical and electronic equipment - WEEE) koskevaan direktiiviin 2012/19/EU. Tämä direktiivi määrittää käytettyjen laitteiden palautus- ja kierrätys-säännökset koko EU:n alueella.

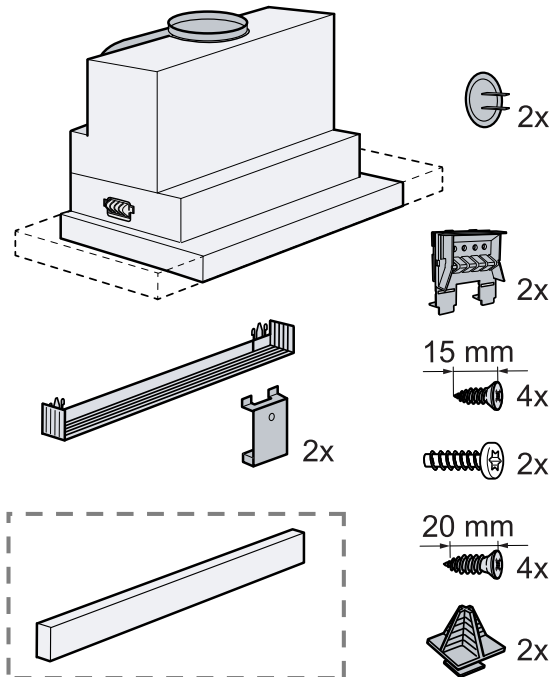
## 12 Asennusohje

Ota laitteen asennuksen yhteydessä huomioon seuraavat tiedot.



## 12.1 Toimitussisältö

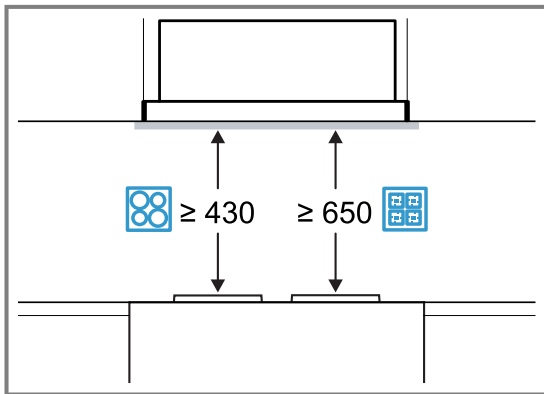
Kun olet poistanut kaikki osat pakkauksesta, tarkista ettei niissä ole kuljetusvaurioita ja että kaikki osat ovat mukana.



Laitteen varustuksesta riippuen

## 12.2 Turvaetäisyydet

Noudata laitteen turvaetäisyyksiä.



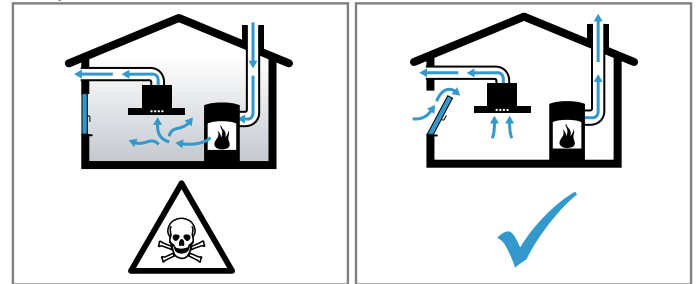
## 12.3 Turvallinen asennus

Noudata näitä turvallisuusohjeita, kun asennat laitteen.

### VAROITUS – Myrkytysvaara!

Takaisin virtaavat poistoilmakaasut voivat aiheuttaa myrkytyksen. Huoneilmaa tarvitsevat tulisijat (esim. kaasu-, öljy-, puu- tai hiilikäyttöiset lämmityslaitteet, läpivirtauskuumennin, vedenkuumennin) ottavat polttoilman huonetilasta ja johtavat poistoilman poistoilmalaitteen (esim. savutorven) kautta ulos. Tuuletin imee

keittiöstä ja sen viereisistä huoneista ilmaa. Tämä on korvattava riittävällä tuloilmalla, muutoin syntyy alipaine. Myrkylliset kaasut imeytyisivät takaisin huoneisiin savutorvesta tai poistoilmakanavasta.



- ▶ Huolehdi aina riittävästä tuloilmasta, jos laitetta käytetään poistoilmakäytössä yhdessä huoneilmaa tarvitsevan tulisijan kanssa.
- ▶ Turvallisuussyistä ei huoneessa, johon tuuletin on asennettu, vallitseva alipaine saa olla korkeampi kuin 4 Pa (0,04 mbar). Tämä saavutetaan, jos avattavista ja suljettavista aukoista kuten ovista, ikkunoista, tuloilma/poistoilma-seinäaukoista tai muista teknisistä toimenpiteistä johtuen palamisilman tilalle pääsee virtaamaan korvausilmaa. Seinään asennettu tuloilma-/poistoilmalaatikko ei yksin takaa raja-arvoissa pysymistä.
- ▶ Tuulettimen asentamista suunniteltaessa on kysyttävä neuvoa paikalliselta nuohoojalta; hän pystyy arvioimaan talon tuulettusta koskevan kokonaisratkaisun ja suosittelemaan sopivat tuulettusta koskevat toimenpiteet.
- ▶ Mikäli laitetta käytetään vain kiertoilmakäytössä, käyttö on mahdollista ilman rajoituksia.

### VAROITUS – Tukehtumisvaara!

Lapset saattavat leikkiessään esim. vetää pakkausmateriaaleja päähänsä tai kääriytyä niihin ja tukehtua.

- ▶ Pidä pakkausmateriaali poissa lasten ulottuvilta.
- ▶ Älä anna lasten leikkiä pakkausmateriaalilla.

### VAROITUS – Palovaara!

Rasvasuodattimeen kerääntynyt rasva voi syttyä palamaan.

- ▶ Ilmoitettuja turvaetäisyyksiä tulee noudattaa, jotta vältetään ylikuumeneminen.

- ▶ Noudata keittotason tai liedен mukana tulevia ohjeita. Jos kaasuja ja sähkökeittoalueita käytetään yhdessä, noudata suurinta ilmoitettua etäisyyttä.
- ▶ Asenna laite vain toiselta sivultaan suoraan korkean kaapin tai seinän viereen. Etäisyyden korkeaan kaappiin tai seinään pitää olla vähintään 50 mm.

Rasvasuodattimeen kerääntynyt rasva voi syttyä palamaan.

- ▶ Älä käytä avotulta liesituulettimen läheisyydessä (älä esimerkiksi liekitä ruokia).
- ▶ Liesituulettimen saa asentaa kiinteillä polttoaineilla toimivien (esim. puu- tai hiililämmitteisten) liesien yläpuolelle vain, kun liesi on varustettu suljetulla, kiinteällä kannella. Kipinöitä ei saa muodostua.

### **⚠ VAROITUS – Loukkaantumisvaara!**

Laitteen sisäpuolella olevat rakenneosat voivat olla teräväreunaiset.

- ▶ Käytä suojakäsineitä.

Jos laitetta ei ole kiinnitetty asianmukaisesti, se voi pudota.

- ▶ Kaikki kiinnityselementit pitää kiinnittää kunnolla ja varmasti.

Laite on painava.

- ▶ Laitteen siirtämiseen tarvitaan 2 henkilöä.
- ▶ Käytä vain tarkoitukseen sopivia apuvälineitä.

Sähkötoimisen tai mekaanisen rakenteen muutokset ovat vaarallisia ja voivat aiheuttaa virhetoimintoja.

- ▶ Älä tee muutoksia sähkötoimisiin tai mekaanisiin rakenteisiin.

### **⚠ VAROITUS – Sähköiskun vaara!**

Laitteen sisällä olevat teräväreunaiset rakenneosat voivat vaurioittaa liitäntäjohtoa.

- ▶ Älä taita liitäntäjohtoa tai jätä sitä puristuksiin.

Viallinen laite tai verkkojohto on vaarallinen.

- ▶ Älä käytä viallista laitetta.
- ▶ Älä vedä verkkojohdosta, kun irrotat laitteen sähköverkosta. Vedä aina verkkojohdon pistokkeesta.
- ▶ Jos laite tai verkkojohto on rikki, irrota heti verkkojohdon pistoke tai kytke sulake sulakerasiassa pois päältä.
- ▶ "Soita huoltopalveluun." → *Sivu 37*
- ▶ Laitteen korjauksia saavat tehdä vain alan ammattilaiset.

Epäasianmukaiset korjaukset ovat vaarallisia.

- ▶ Laitteen korjauksia saavat tehdä vain alan ammattilaiset.
- ▶ Laitteen korjaukseen saa käyttää vain alkuperäisiä varaosia.
- ▶ Jos laitteen verkkojohto vaurioituu, sen saa turvallisuussyistä vaihtaa vain valmistaja, sen huoltopalvelu tai vastaavan pätevyyden omaava henkilö.

Epäasianmukaiset asennukset ovat vaarallisia.

- ▶ Liitä laite ainoastaan tyyppikilvessä olevien tietojen mukaiseen sähköverkkoon.
- ▶ Liitä laite vain määräysten mukaisesti asennettuna, maadoitetun pistorasian kautta vaihtovirtaverkkoon.
- ▶ Talon suojamaadoitusjärjestelmän täytyy olla asennettu määräysten mukaisesti.
- ▶ Älä syötä laitteeseen virtaa ulkoisella kytkentälaitteella, esimerkiksi kellokytkimellä tai kauko-ohjaimella.
- ▶ Kalusteeseen asennettuna laitteen verkkojohdon pistokkeen on aina oltava ulottuvilla. Jos sitä ei ole mahdollista pitää ulottuvilla, kiinteään sähköliitäntään on asennettava ylijänniteluokan III ehtojen ja asennusmääräysten mukainen kaikki navat erottava katkaisin.
- ▶ Laitetta asentaessasi varmista, että verkkojohto ei jää puristuksiin eikä vahingoitu.

## **12.4 Asennuspaikkaa koskevia ohjeita**

- Asenna tämä laite keittiökaappiin.

## **12.5 Poistoilmaputkea koskevia ohjeita**

Laitteen valmistaja ei vastaa putkista johtuvista reklamaatioista.

- Käytä lyhyttä, suoraa ja halkaisijaltaan mahdollisimman suurta poistoilmaputkea.
- Pitkät, rosoiset poistoilmaputket, joissa on runsaasti kaaria tai joiden halkaisija on pieni, pienentävät poistoimutehoa ja nostavat tuulettimen äänitasoa.
- Käytä palamattomasta materiaalista olevaa poistoilmaputkea.
- Jotta vältät kondenssiveden paluuvirtauksen, asenna poistoilmaputki 1° kaltevuudelle laitteesta.

### **Pyöröputket**

Käytä pyöröputkia, joiden sisähalkaisija on 150 mm (suositus) tai vähintään 120 mm.

### **Laakeat kanavat**

Käytä laakeita kanavia, joiden sisäpoikkileikkaus vastaa pyöröputkien halkaisijaa:

- Halkaisija 150 mm vastaa n. 177 cm<sup>2</sup>.
- Halkaisija 120 mm vastaa n. 113 cm<sup>2</sup>.
- Käytä tiivistysnauhaa, jos putkien halkaisijat ovat kooltaan poikkeavat.



- Älä käytä laakeita kanavia, joissa on jyrkkiä kääntöjä.

## 12.6 Sähköliitintää koskevia ohjeita

Jotta laitteen sähköliitäntä on turvallinen, noudata seuraavia ohjeita.

### ⚠ VAROITUS – Sähköiskun vaara!

Laitteen irrottaminen verkkovirrasta pitää olla aina mahdollista. Laitteen saa liittää ainoastaan määräysten mukaisesti asennettuun maadoitettuun pistorasiaan.

- ▶ Verkko-liitäntäjohdon pistokkeeseen pitää päästä vapaasti käsiksi laitteen asennuksen jälkeen.
- ▶ Jos tämä ei ole mahdollista, kiinteään sähköliitintään on asennettava ylijänniteluokan III ehtojen ja asennusmääräysten mukainen johanapainen katkaisin.
- ▶ Kiinteään sähköasennuksen saa tehdä vain sähköasentaja. Suosittelemme asentamaan vikavirtakatkaisimen (FI-katkaisin) laitteen jännitteensaannin virtapiiriin.

Laitteen sisällä olevat teräväreunaiset rakenneosat voivat vaurioittaa liitäntäjohtoa.

- ▶ Älä taita liitäntäjohtoa tai jätä sitä puristuksiin.

- Liitäntätiedot löytyvät laitteen sisällä olevasta tyyppikilvestä.
- Tyyppikilpi tulee näkyviin, kun irrotetaan rasvasuodatin.
- Liitäntäjohto on n. 1,30 m pitkä.
- Laite on radiohäiriösuojattu EY-määräysten mukaisesti.
- Laitteen suojaluokka on 1. Laitteen käyttö on siten sallittu vain maadoitusliitännän kanssa.
- Älä liitä laitetta sähkövirtaan asennuksen aikana.
- Varmista, että asennus takaa kosketussuoja.

## 12.7 Yleisiä ohjeita

Noudata näitä yleisiä asennusohjeita.

- Asennettaessa tulee noudattaa voimassa olevia rakennusmääräyksiä ja paikallisen sähkö- ja kaasulaitoksen määräyksiä.
- Poistoilman ohjauksessa on noudatettava viranomaisten ja lainsäätäjien säännöksiä, kuten esimerkiksi rakennusmääräyksiä.
- Liesituulettimen tulee olla vähintään liedan levyinen.
- Jotta keittämishöyryt saadaan optimaalisesti talteen, asenna laite keittotason keskelle.
- Jotta laitteeseen pääsee huoltotapauksessa esteettä käsiksi, valitse helppopääsyinen asennuspaikka.
- Laitteen pinnat vahingoittuvat helposti. Varo vahingoittamasta pintoja asennuksen yhteydessä.

## 12.8 Asennus

### Kalusteen tarkastaminen

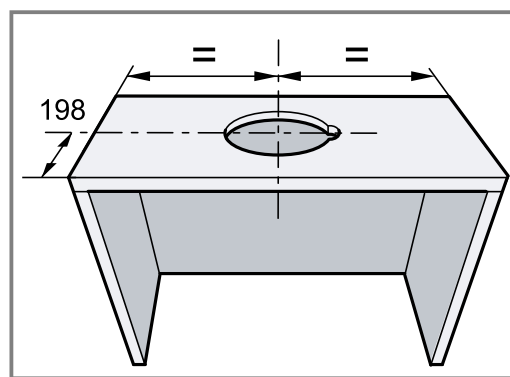
1. Tarkasta, onko kaluste vaakasuora ja riittävän kantava.  
Laitteen maksimipaino on 18 kg.
2. Varmista, että kaluste kestää kuumuutta 90 °C saakka.
3. Varmista, että kalusteen vakaus on taattu vielä myös asennusaukon valmistamisen jälkeen.
4. Varmista, että kalusteen mitat vastaavat seuraavia:

Leveys	600 mm
Syvyys	min. 320 mm jos laskeutuva kehys: min. 350mm
Korkeus	min. 390 mm jos Clean Air - kiertoilmasarja min. 600 mm
Seinän vahvuus	16 mm tai 19 mm

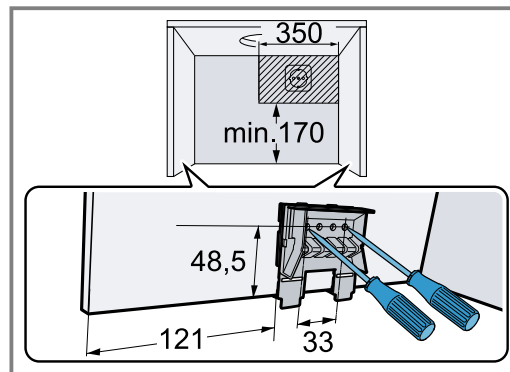
### Kalusteen esivalmistelut

**Edellytys:** Kaluste soveltuu asennukseen → "Kalusteen tarkastaminen", Sivü 41.

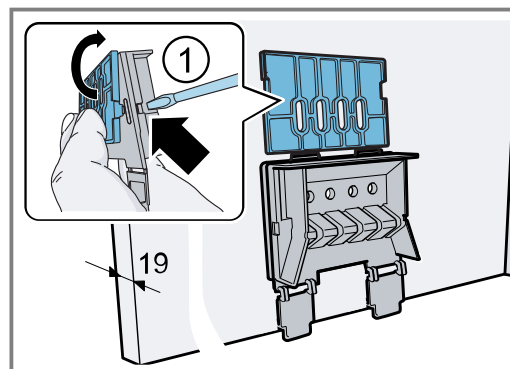
1. Peitä keittotaso, jotta vältät sen vaurioitumisen.
2. Varmista, että kalusteen vakaus on taattu asennusaukon valmistamisen jälkeen.
3. Jos kaapin syvyys on yli 310 mm, poista osa takaseinästä.
4. Tee aukko putkiliitintää varten.



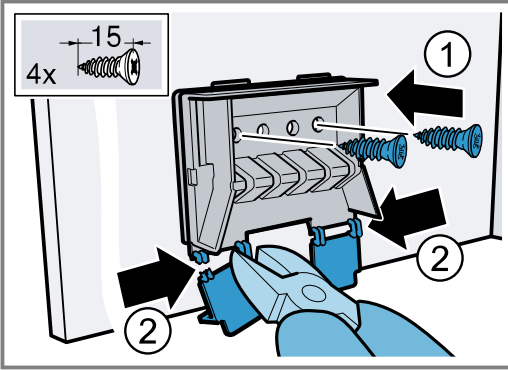
5. Jos kaapissa on pohja, poista pohja.
6. Poista lastut.
7. Merkitse kiinnityskohdat kaapin sisäsivuihin mukana toimitetulla kiinnitysosalla ja pistä terällä alkureiät.



8. Seinän vahvuus 19 mm: käännä molempien kiinnitysosien välikkeet auki.



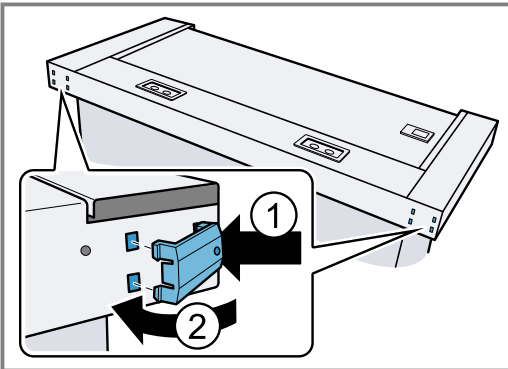
9. Kiinnitä kiinnitysosat vasemmalla ja oikealla ruuveilla runkoon.



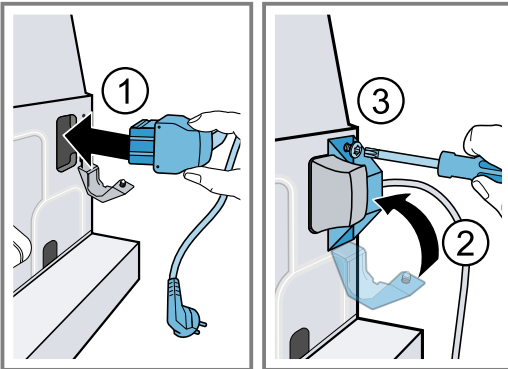
10. Poista kiinnitysosissa alhaalla olevat olakkeet.

### Laitteen esivalmistelut

1. Aseta seinäreunuslistan kannattimet laitteen takasivulla ulkona aukkoihin ja käännä kiinni laitteen keskiosaa kohden.

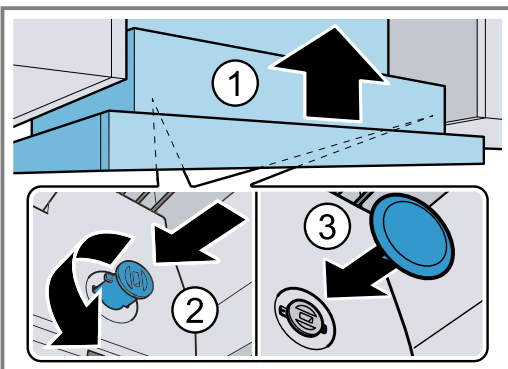


2. Liitä mukana toimitettu verkkoliitäntäjohto laitteeseen ja varmista vetokuormituksen poistolla.

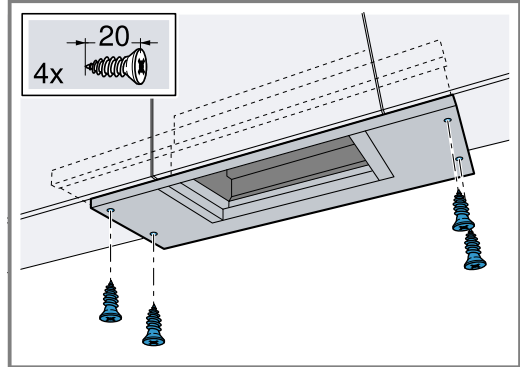


### Laitteen asentaminen

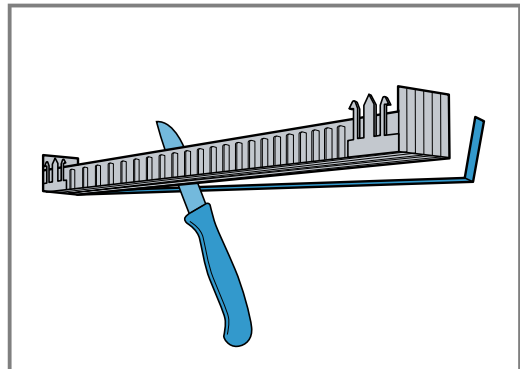
1. Ripusta laite kaappiin ①, lukitse kiinnityspultit ② ja asenna suojukset ③.



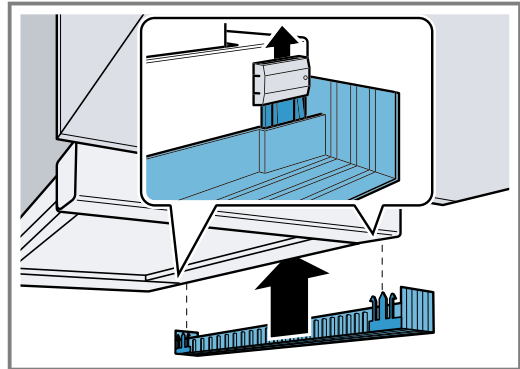
2. Laitteen leveys 90 cm: vedä esiin vedettävä suodatin ääriasentoon eteenpäin. Kiinnitä laite lisäksi alhaalta päin sekä vasemmalta että oikealta 2 ruuvilla sivuilla oleviin yläkaappeihin.



3. Sovita seinäreunuslista laitteen ja seinän väliseen etäisyyteen.



4. Lukitse seinäreunuslista pidikkeisiin.



5. Asenna rasvasuodattimet.  
6. Muodosta putkiliitäntä.  
7. Liitä laite sähköverkkoon.

### Huom:

Voit sijoittaa liesituulettimeen kotelon pois näkyvistä yläkaapin sisään. Ota tällöin huomioon seuraavaa:

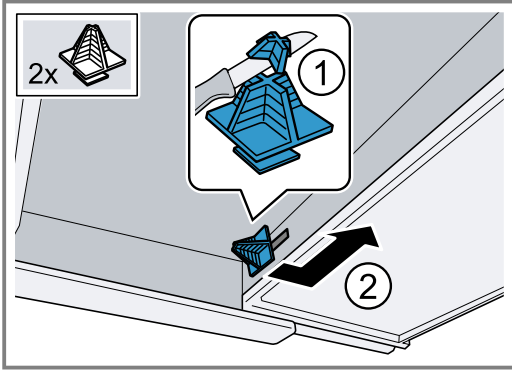
- Välipohjaa ei saa asettaa kotelon päälle.
- Etuverhusta ei saa kiinnittää koteloon.
- Koteloon pitää päästä käsiksi suodattimen vaihtoa ja huoltopalvelua varten.

### Esiin vedettävän suodattimen rajoittimen muuttaminen

Eräissä laitemalleissa voidaan esiin vedettävän suodattimen rajoitinta muuttaa. Näissä laitteissa on mukana toimitettu välike, jolla laitteen tartuntalista voidaan säätää samaan tasoon kalusteen kanssa.

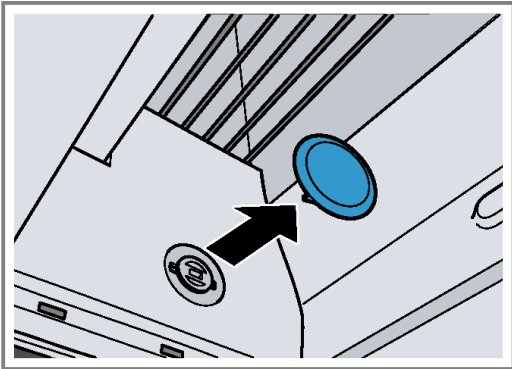
1. Vedä esiin vedettävä suodatin eteenpäin.

2. Lyhennä välike haluamaasi mittaan ja aseta se tätä varten olevaan rakoon.

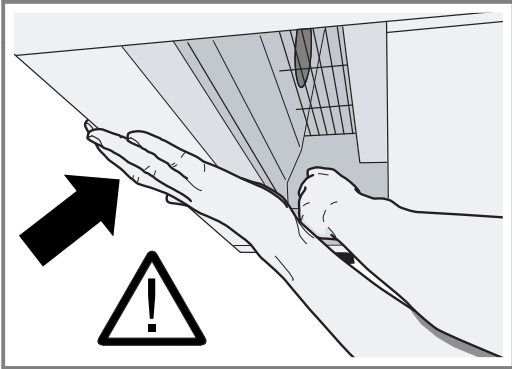


### Laitteen irrottaminen

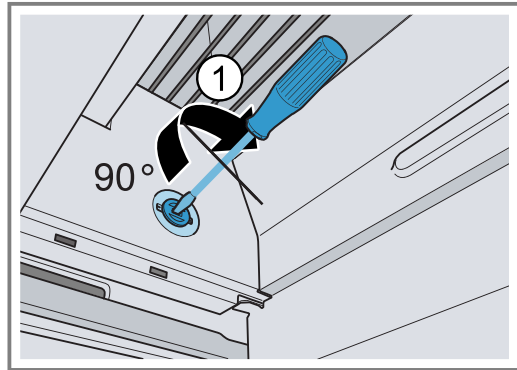
1. Peitä keittotaso, jotta vältät sen vaurioitumisen.
2. Irrota laite sähköverkosta.
3. Poista putkiliitäntä.
4. Irrota rasvasuodattimet.
5. Poista kiinnityspulttien suojuukset.



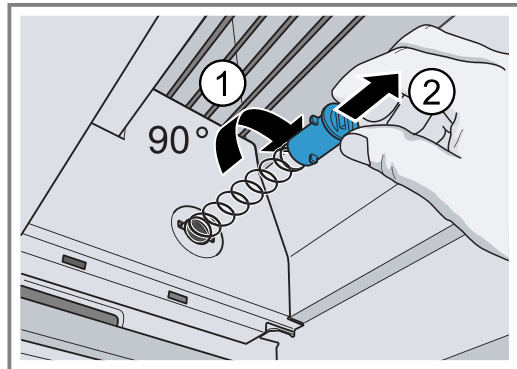
6. Tue laitetta kädellä seuraavien vaiheiden aikana.



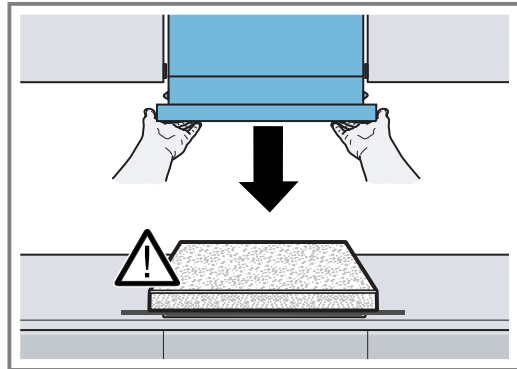
7. Paina kiinnityspultit uraruuvimeisselillä sisään ja kierrä 90°, kunnes kiinnityspultit vapautuvat lukituksesta.



8. Paina kiinnityspultteja kevyesti sormilla sisään ja kierrä, kunnes kiinnityspultit irtoavat jousen voimasta ulos kotelosta. Nosta laitetta kevyesti ja vedä kiinnityspulteista, kunnes lukitus kaapissa vapautuu.



9. Ota laite varovasti pois paikaltaan.



# Indholdsfortegnelse

## BRUGSANVISNING

1	Sikkerhed.....	44
2	Forhindring af materielle skader.....	46
3	Miljøbeskyttelse og besparelse.....	47
4	Driftstyper.....	47
5	Lær apparatet at kende.....	48
6	Generel betjening.....	48
7	Rengøring og pleje.....	49
8	Afhjælpning af fejl.....	51
9	Kundeservice .....	51
10	Tilbehør.....	52
11	Bortskaffelse .....	52
12	MONTAGEVEJLEDNING.....	52
12.3	Sikker montage .....	53

## 1 Sikkerhed

Overhold informationerne om temaet sikkerhed, så du kan bruge dit apparat sikkert.

### 1.1 Generelle henvisninger

Her findes generelle informationer om denne vejledning.

- Læs denne vejledning omhyggeligt igennem. Det er en forudsætning for, at apparatet kan anvendes sikkert og effektivt.
- Denne vejledning retter sig til apparatets montør og bruger.
- Overhold sikkerhedsanvisningerne og advarselshenvisningerne.
- Opbevar vejledningen og produktinformationerne til senere brug, og giv dem videre til en senere ejer.
- Kontrollér apparatet, når det er pakket ud. Tilslut ikke apparatet i tilfælde af transport-skader.

### 1.2 Bestemmelsesmæssig brug

For at kunne anvende apparatet sikkert og korrekt skal anvisningerne om anvendelse iht. formål overholdes.

Sikkerheden under brugen er kun sikret, hvis apparatet er blevet monteret korrekt iht. montagevejledningen. Installatøren har ansvaret for, at apparatet fungerer fejlfrit på opstillingsstedet.

Anvend kun apparatet:

- Iht. denne Brugs- og montagevejledning.
- til at bortsuge mados.
- i privat husholdning og i lukkede rum i huslige omgivelser.
- Op til en højde på maksimalt 2000 m over havets overflade.

Anvend ikke apparatet:

- med et eksternt tidsur.

### 1.3 Begrænsning af brugerreds

Undgå risici for børn og personer i risikogrupper.

Dette apparat kan bruges af børn, der er fyldt 8 år, samt af personer med begrænsede fysiske, sensoriske eller psykiske evner eller manglende erfaring og/eller viden, hvis de overvåges eller er blevet instrueret i en sikker brug af apparatet og har forstået de farer, der kan være forbundet med brugen af apparatet. Apparatet er ikke legetøj for børn.

Rengøring og brugervedligeholdelse må ikke udføres af børn, medmindre de er fyldt 15 år eller mere og overvåges.

Børn, som er under 8 år, skal altid befinde sig på sikker afstand af apparatet og dets tilslutningsledning.

### 1.4 Sikker anvendelse

Overhold disse sikkerhedsanvisninger under brugen af apparatet.

#### ADVARSEL – Fare for kvælning!

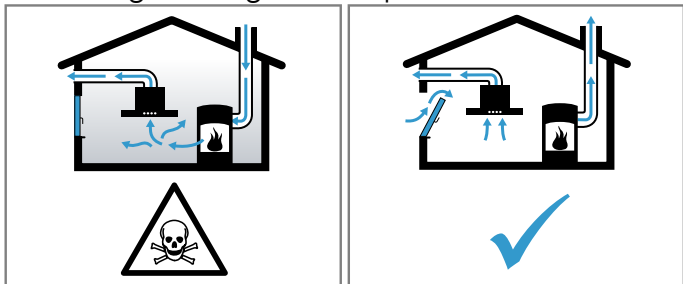
Børn kan trække emballagemateriale over hovedet eller vikle sig ind i det og blive kvalt.

- ▶ Opbevar emballagematerialet utilgængeligt for børn.
- ▶ Lad ikke børn lege med emballagematerialet.

#### ADVARSEL – Fare for forgiftning!

Retursugning af forbrændingsgas kan medføre forgiftning. Varmekilder med brug af åben ild, som får tilført luft fra rummet, (f.eks. gas-

olie-, træ- eller kulfyrede varmeapparater, gennemstrømningsvandvarmere, vandvarmere) henter forbrændingsluften fra opstillingsrummet og leder røggas ud i det fri gennem et røggasanlæg (f.eks. en skorsten). Når en emhætte er tændt, suges der rumluft ud af køkkenet og tilstødende rum. Uden tilstrækkelig lufttilførsel opstår der et undertryk. Derved bliver giftige gasser fra skorsten eller aftrækskakt suget tilbage ind i opholdsrummene.



- ▶ Sørg altid for tilstrækkelig lufttilførsel, når apparatet anvendes med aftræksdrift i samme rum som et ildsted med lufttilførsel fra rummet.
- ▶ Risikofri drift er kun mulig, når undertrykket i rummet, hvor varmekilden er opstillet, ikke overskrider 4 Pa (0,04 mbar). Dette opnås, når den nødvendige forbrændingsluft kan strømme ind gennem åbninger, som ikke kan lukkes, f.eks. i døre eller vinduer, murekasser til indblæsnings-/udsugningsluft eller i form af andre tekniske foranstaltninger. En murkasse til indblæsnings-/udsugningsluft alene sikrer ikke, at grænseværdien overholdes.
- ▶ Kontakt under alle omstændigheder den ansvarshavende skorstensfejermester, som kan bedømme husets samlede ventilations-tilstand, og som kan rådgive om korrekt ventilation.
- ▶ Hvis apparatet udelukkende benyttes med recirkulationsdrift, kan det bruges uden indskrænkninger.

### **⚠ ADVARSEL – Brandfare!**

Fedtaflejringerne i fedtfilterne kan blive antændt.

- ▶ Anvend aldrig apparatet uden fedtfilter.
- ▶ Rengør fedtfilterne med regelmæssige mellemrum.
- ▶ Der må aldrig arbejdes med åben ild i nærheden af apparatet (f.eks. flambering).

- ▶ Apparatet må kun installeres i nærheden af en varmekilde med åben ild til fast brændsel (f.eks. træ eller kul), hvis den pågældende varmekilde har en lukket, ikke af-tagelig afdækning. Der må ikke forekomme gnister.

Varm olie eller fedt antændes hurtigt.

- ▶ Hold altid øje med varm olie og fedt.
- ▶ Forsøg aldrig at slukke brændende olie eller fedt med vand. Sluk for kogezone. Kvæl forsigtigt flammerne med et låg, et brandtæppe eller lignende.

Tændte gaskogezoner uden pander eller gryder udvikler meget kraftig varme. En emhætte, som er placeret ovenover, kan blive beskadiget eller begynde at brænde.

- ▶ Gaskogezoner må kun være tændt, når der står en gryde eller pande på dem.

Der udvikles meget kraftig varme, når flere gaskogezoner er brugt samtidig. En emhætte, som er placeret ovenover, kan blive beskadiget eller begynde at brænde.

- ▶ Gaskogezoner må kun være tændt, når der står en gryde eller pande på dem.
- ▶ Indstil det højeste ventilatortrin.
- ▶ Brug aldrig to gaskogezoner samtidigt i mere end 15 minutter med maksimal flammestørrelse. To gaskogezoner svarer til én stor brænder.
- ▶ Brug aldrig den store brænder længere end 15 minutter med over 5 kW, f.eks. med en wok.

### **⚠ ADVARSEL – Fare for forbrænding!**

De tilgængelige dele bliver meget varme under brugen.

- ▶ Rør aldrig ved de varme dele.
- ▶ Hold børn på sikker afstand.

Apparat bliver meget varmt under brugen.

- ▶ Lad apparatet køle af, inden det rengøres.

### **⚠ ADVARSEL – Fare for at komme til skade!**

Komponenterne indvendig i apparatet kan have skarpe kanter.

- ▶ Udfør rengøring indvendig i apparatet med forsigtighed.

Genstande, som er placeret oven på apparatet, kan falde ned.

- ▶ Stil ikke genstande oven på apparatet.

Ændringer i den elektriske eller mekaniske konstruktion er farlige og kan medføre fejl-funktioner.

- ▶ Foretag ikke ændringer i den elektriske eller mekaniske konstruktion.

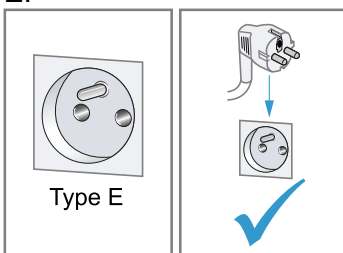
Lyset fra LED-lamper er meget skarpt og kan forårsage øjenskader (risikogruppe 1).

- ▶ Se aldrig direkte ind i en tændt LED-lampe længere end 100 sekunder.

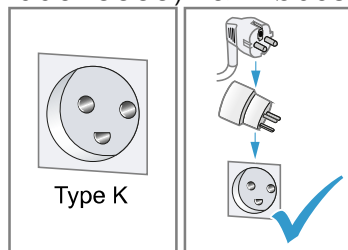
### ⚠ ADVARSEL – Fare for elektrisk stød!

Brug af apparatet uden jording er farligt.

- ▶ I Danmark er apparatet kun godkendt til brug i forbindelse med en stikkontakt type E.



- ▶ Hvis der kun findes en stikkontakt af type K på tilslutningsstedet, skal apparatet tilsluttes med en egnet adapter. Kun på den måde er apparatet jordet korrekt. Denne adapter (reservedels-nr. 00623333) kan købes



hos kundeservice.

Et beskadiget apparat eller en beskadiget nettilslutningsledning er farlig.

- ▶ Brug aldrig et beskadiget apparat.

- ▶ Træk aldrig i nettilslutningsledningen for at afbryde apparatets forbindelse til strømnettet. Tag altid fat i nettilslutningsledningens netstik, og træk det ud.
- ▶ Hvis apparatet eller nettilslutningsledningen er beskadiget, så træk straks nettilslutningsledningens netstik ud, eller slå sikringen fra i sikringskabet.
- ▶ "Kontakt kundeservice." → Side 51
- ▶ Kun fagpersonale, der er uddannet til det, må udføre reparationer på apparatet.

Forkert udførte reparationer er farlige.

- ▶ Kun fagpersonale, der er uddannet til det, må udføre reparationer på apparatet.
- ▶ Der må kun anvendes originale reservedele til reparation af apparatet.
- ▶ Hvis nettilslutningsledningen til apparatet bliver beskadiget, skal den udskiftes af producenten, producentens kundeservice eller en lignende kvalificeret person for at undgå, at der opstår fare.

Indtrængende fugtighed kan forårsage et elektrisk stød.

- ▶ Træk netstikket ud af kontakten inden rengøring, eller slå sikringen fra i sikringskabet.
- ▶ Brug ikke damprensere eller højtryksrensere til at rengøre apparatet.

### ⚠ ADVARSEL – Eksplosionsfare!

Stærkt kaustisk-alkaliske eller stærkt syreholdige rengøringsmidler kan i forbindelse med aluminiumsdele i opvaskemaskinen medføre en eksplosion.

- ▶ Brug aldrig stærkt kaustisk-alkaliske eller stærkt syreholdige rengøringsmidler. Der må især ikke anvendes rengøringsmidler til professionel eller industriel brug i forbindelse med aluminiumsdele, som f.eks. fedt-filtre fra emhætter.

## 2 Forhindring af materielle skader

Overhold disse henvisninger for at undgå tingskader på apparatet, tilbehør eller køkkenredskaber.

### OBS!

Kondensvand kan medføre korrosionsskader.

- ▶ Tænd for apparatet under madlavning for at undgå kondensvanddannelse.

Hvis der trænger vand ind i betjeningsselementerne, kan der opstå skader.

- ▶ Betjeningsselementer må aldrig rengøres med en våd klud.

Forkert rengøring beskadiger overfladen.

- ▶ Følg anvisningerne om rengøring.
- ▶ Der må ikke anvendes aggressive eller skurende rengøringsmidler.
- ▶ Overflader af rustfrit stål må kun rengøres i slibningens retning.
- ▶ Rengør aldrig betjeningsselementer med et rengøringsmiddel til rustfrit stål.

Kondensvand fra aftrækskanalen kan beskadige apparatet.

- ▶ Aftrækskanalen skal have et fald fra apparatet på mindst 1°.

Hvis designer-elementer belastes forkert, kan de knække af.

- ▶ Træk ikke i designer-elementerne.
- ▶ Hæng ikke genstande på designer-elementerne.

## 3 Miljøbeskyttelse og besparelse

Skån miljøet ved at bruge apparatet ressourceskånsomt, og bortskaf genanvendelige materialer korrekt.

### 3.1 Bortskaffelse af emballage

Alt emballagemateriale er miljøvenligt og egnet til genbrug.

- ▶ Bortskaf de enkelte dele adskilt efter art. Hvis der er tvivl om genbrugsordningerne, og om hvor genbrugspladserne er placeret, så kan forhandleren, kommunen eller de kommunale myndigheder kontaktes for at få yderligere information.

### 3.2 Energibesparelse

Overholdes disse henvisninger, forbruger dit apparat mindre strøm.

Udluft rummet tilstrækkeligt under madlavningen.

- Apparatet arbejder mere effektivt og med lavere driftsstøj.

Tilpas ventilationstrinnet efter madlavningsdampens intensitet.

- Et lavere ventilationstrin betyder et lavere energiforbrug.

Brug kun det intensive trin, når det er nødvendigt.

Vælg et højere ventilationstrin ved intensiv dampudvikling fra madlavningen i god tid.

- Dermed fordeler lugten sig mindre i rummet.

Sluk for apparatet, når der ikke længere er brug for det.

- Apparatet forbruger ingen energi.

Sluk for belysningen, når der ikke længere er brug for den.

- Belysningen forbruger ingen energi.

Rens eller udskift filtrene med de foreskrevne intervaller.

- Apparatets effektivitet forøges.

Læg låg på under madlavning.

- Damp og kondensvand fra madlavningen reduceres.

## 4 Driftstyper

### 4.1 Ventilationsdrift

Den indsugede luft renses i fedtfilteret og ledes ud i det fri gennem et rørsystem.



Luften må ikke bortledes gennem en skorsten, der bliver anvendt til afledning af røggasser fra apparater, der forbrænder gas eller andre brændstoffer (dette gælder ikke for apparater med recirkulationsdrift).

- Hvis aftræksluften ledes ind i en nedlagt skorsten til røggas, skal installationen godkendes af den ansvarshavende skorstensfejermester.
- Hvis udsugningsluften ledes gennem en ydervæg, bør der anvendes en teleskop-murkasse.

### 4.2 Recirkulationsdrift

Den indsugede luft renses i fedtfilterne og et lugtabsorberende filter ledes tilbage i rummet igen.



For at binde lugten skal der være monteret et lugtabsorberende filter ved recirkulationsdrift. Der er flere oplysninger om de forskellige funktioner i recirkulationsdrift i vores katalog eller hos forhandleren. Det nødvendige tilbehør fås hos forhandleren, hos kundeservice eller i online-shoppen.

## 5 Lær apparatet at kende

Lær apparatets enkeltdele at kende.

### 5.1 Betjeningslementer

Via betjeningslementerne indstilles alle apparatets funktioner, og du informeres om driftstilstanden.



①	Tænde eller slukke for apparat
	Aktivering eller deaktivering af automatisk drift
1	Aktivere ventilatortrin 1.
2	Aktivere ventilatortrin 2.
3	Aktivere ventilatortrin 3.
boost ^	Aktivere intensivt trin 1

power boost ^	Aktivere intensivt trin 2
	Aktivere ventilatorefterløb
	Nulstille fedtfilter-indikator
	Nulstille lugtfilter-indikator
	Tænde eller slukke for belysning / Indstille lysstyrke

## 6 Generel betjening

Her findes de vigtigste oplysninger om betjening af apparatet.

### 6.1 Tænde for apparat

1. Træk filterudtrækket ud.
  2. Tryk på ①.
- ✓ Apparatet starter på ventilationstrin 2.

### 6.2 Slukke apparat

1. Tryk på ①.
2. Skyd filterudtrækket ind.

### 6.3 Indstille ventilatortrin

- ▶ Tryk på 1, 2 eller 3.

**Bemærk:** Når filterudtrækket er skudt ind, er det kun muligt at vælge ventilationstrin 1, 2 og 3.

### 6.4 Aktivere intensivt trin

Hvis der udvikles særlig kraftig lugt eller meget damp fra madlavningen, kan det intensive trin anvendes.

1. Tryk på boost ^ for at aktivere intensivt trin 1.
  2. Tryk på power boost ^ for at aktivere intensivt trin 2.
- ✓ Efter ca. 6 minutter skifter apparatet automatisk ned til et lavere ventilationstrin.

### 6.5 Deaktivere intensivt trin

- ▶ Tryk på 1, 2 eller 3.
- ✓ Det intensive trin bliver afsluttet før tiden.

### 6.6 Aktivere ventilatorefterløb

Ved ventilatorefterløb fortsætter apparatet driften et stykke tid, og slukkes derefter automatisk.

- ▶ Tryk på , eller skyd filterudtrækket ind.
- ✓ Apparatet slukker automatisk efter ca. 10 minutter.

### 6.7 Aktivere automatisk drift

Det optimale ventilatortrin bliver automatisk indstillet ved hjælp af en sensor.

- ▶ Tryk på .

### 6.8 Deaktivere automatisk drift

- ▶ Tryk på 1, 2, 3 eller ①.
- ✓ Ventilationen slukkes automatisk, når sensoren ikke længere registrerer en ændring i luftkvaliteten i rummet.
- ✓ Varigheden af automatisk drift er maksimalt 4 timer.

### 6.9 Tænde belysning

Belysningen kan tændes og slukkes uafhængigt af ventilationen.

- ▶ Tryk på .


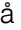
### 6.10 Indstille lysstyrke

- ▶ Tryk vedvarende på tasten , til den ønskede lysstyrke er nået.

### 6.11 Aktivere lydssignal


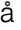
**Forudsætning:** Apparatet er slukket.



- ▶ Tryk vedvarende på  og **boost**  i ca. 3 sekunder, til der lyder et signal.

## 6.12 Deaktivere lydssignal

**Forudsætning:** Apparatet er slukket.

- ▶ Tryk vedvarende på  og **boost**  i ca. 3 sekunder, til der lyder et signal.



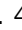

## 6.13 Sensorstyring

I automatisk drift registrerer en sensor i apparatet intensiteten af køge- og stegelugt. Afhængigt af den indstillede sensor-følsomhed bliver det optimale ventilationstrin automatisk aktiveret. Hvis sensorstyringen reagerer for langsomt eller for hurtigt, kan indstillingen af sensorens følsomhed ændres.

- Fabriksindstilling: 3
- Laveste indstilling: 1
- Højeste indstilling: 5

## 6.14 Indstille sensorstyring


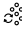

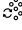
**Forudsætning:** Apparatet er slukket.

1. Tryk vedvarende på  i ca. 4 sekunder, til indstillingen vises.
2. Tryk på **1**, **2**, **3**, **boost**  eller **power boost**  for at ændre indstillingen.
3. Tryk vedvarende på  i ca. 4 sekunder for at gemme indstillingen.

## 6.15 Nulstille filterindikator

Efter rensning af fedtfilteret eller udskiftning af lugtfilteret skal filterindikatoren nulstilles.

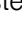





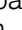
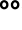

**Forudsætninger**

- Efter at apparatet er blevet slukket, vises  for fedtfilter.
  - Efter at apparatet er blevet slukket, vises  for lugtfilter.
  - Der lyder et gentaget signal.
1. Tryk på  for at nulstille filterindikatoren for fedtfilter.
  2. Tryk på  for at nulstille filterindikatoren for lugtfilter.
- ✓ Filterindikatoren bliver nulstillet.

## 6.16 Indstille filterindikator

Filterindikatoren skal indstilles afhængigt af det anvendte filter.

**Forudsætning:** Apparatet er slukket.

1. Tryk vedvarende på  og , til bjælkerne over **1** og  på displayet lyser, for at indstille recirkulationsdrift ved standard luftfilter.
2. Tryk gentagne gange på  og , og tryk vedvarende, til bjælken over **2** og  lyser i displayet, for at indstille recirkulationsdrift ved cleanAir standard lugtfilter eller cleanAir Plus lugtfilter.
3. Tryk gentagne gange på  og , og tryk vedvarende, til  vises på displayet, for at indstille drift med aftræk.

# 7 Rengøring og pleje

Rengør og plej maskinen omhyggeligt, så maskinen forbliver funktionsdygtig længe.

## 7.1 Rengøringsmidler

Egnede rengøringsmidler fås hos kundeservice eller i online-shoppen.

### **ADVARSEL – Fare for elektrisk stød!**

Indtrængende fugtighed kan forårsage et elektrisk stød.

- ▶ Træk netstikket ud af kontakten inden rengøring, eller slå sikringen fra i sikringskabet.
- ▶ Brug ikke damprenser eller højtryksrenser til at rengøre apparatet.

### **ADVARSEL – Fare for forbrænding!**

Apparat bliver meget varmt under brugen.

- ▶ Lad apparatet køle af, inden det rengøres.

### **OBS!**

Uegnede rengøringsmidler kan beskadige apparatets overflader.

- ▶ Der må ikke anvendes stærke eller skurende rengøringsmidler.
- ▶ Brug ikke rengøringsmidler med højt indhold af alkohol.
- ▶ Brug ikke hårde skuresvampe eller rengøringsvamp.
- ▶ Brug ikke specialrengøringsmidler til varm rengøring.

- ▶ Anvend kun glasrengøringsmidler, glasskraber eller plejemidler til rustfrit stål, hvis de er anbefalet til rengøring af den pågældende del i rengøringsvejledningen.
- ▶ Vask nye rengøringsvampe grundigt ud inden brug.

## 7.2 Rengøring af apparat

Rengør apparatet som foreskrevet, så de forskellige dele og overflader ikke bliver beskadiget ved forkert rengøring eller brug af uegnede rengøringsmidler.

### **ADVARSEL – Eksplosionsfare!**

Stærkt kaustisk-alkaliske eller stærkt syreholdige rengøringsmidler kan i forbindelse med aluminiumsdele i opvaskemaskinen medføre en eksplosion.

- ▶ Brug aldrig stærkt kaustisk-alkaliske eller stærkt syreholdige rengøringsmidler. Der må især ikke anvendes rengøringsmidler til professionel eller industriel brug i forbindelse med aluminiumsdele, som f.eks. fedtfiltere fra emhætter.

### **ADVARSEL – Fare for elektrisk stød!**

Indtrængende fugtighed kan forårsage et elektrisk stød.

- ▶ Træk netstikket ud af kontakten inden rengøring, eller slå sikringen fra i sikringskabet.
- ▶ Brug ikke damprenser eller højtryksrenser til at rengøre apparatet.

### **ADVARSEL – Fare for forbrænding!**

Apparat bliver meget varmt under brugen.

- ▶ Lad apparatet køle af, inden det rengøres.

**⚠ ADVARSEL – Fare for at komme til skade!**

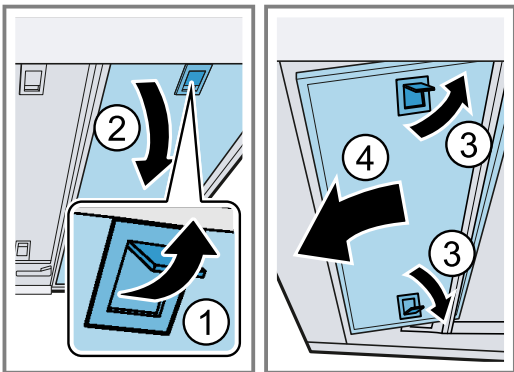
Komponenterne indvendig i apparatet kan have skarpe kanter.

- ▶ Udfør rengøring indvendig i apparatet med forsigtighed.

1. Følg anvisningerne om rengøringsmidlerne.  
→ "Rengøringsmidler", Side 49
2. Rengør afhængigt af den pågældende overflade på følgende måde:
  - Rengør rustfrit stål i slibningens retning med en svampeklud og varmt opvaskevand.
  - Rengør lakerede overflader med en svampeklud og varmt opvaskevand.
  - Rengør aluminium med en blød klud og et rengøringsmiddel til glas.
  - Rengør kunststof med en blød klud og et rengøringsmiddel til glas.
  - Rengør glas med en blød klud og et rengøringsmiddel til glas.
3. Tør efter med en blød klud.
4. Påfør et plejemiddel til rustfrit stål i et ganske tyndt lag med en blød klud på overflader af rustfrit stål. Egnede plejemidler til rustfrit stål fås hos kundeservice eller i online-shoppen.

### 7.3 Afmontage af fedtfilter

1. Træk fedtfilterudtrækket helt ud.
2. **OBS!**  
Hvis fedtfilterne falder ned, kan det beskadige koge-sektionen nedeunder.
  - ▶ Hold samtidig med en hånd under fedtfilteret.**Bemærk:** Afmonter først fedtfilterne i filterudtrækket, og afmonter derefter fedtfilterne i apparatet. Åbn fedtfilternes låseanordninger.



3. Tag fedtfilterne ud af holderne. Hold fedtfilterne vandret for at undgå, at der drypper fedt ned.

### 7.4 Rengøring af fedtfiltere i opvaskemaskine

Fedtfilterne filtrerer fedtet ud af madlavningsdampen. Regelmæssig rengøring af fedtfilterne sikrer en høj fedtfilteringsgrad.

**⚠ ADVARSEL – Brandfare!**

Fedtaflejringerne i fedtfilterne kan blive antændt.

**OBS!**

Fedtfiltere kan blive beskadiget, hvis de bliver klemt.

- ▶ Fedtfilterne må ikke blive klemt.

**Bemærk:** Ved rengøring af fedtfiltere i opvaskemaskine kan der opstå lette misfarvninger. Misfarvningerne har ingen indflydelse på fedtfilterenes funktion.

**Forudsætning:** Fedtfilterne er afmonteret.

→ "Afmontage af fedtfilter", Side 50

1. Følg anvisningerne om rengøringsmidlerne.  
→ "Rengøringsmidler", Side 49
2. Placer fedtfiltere løst i opvaskemaskinen. Meget snavsede fedtfiltere må ikke vaskes sammen med service. Brug et fedtløsende middel til meget fastsiddende snavs. Fedtløsende midler fås hos kundeservice eller i online-shoppen.
3. Start opvaskemaskinen. Vælg en temperatur på maksimalt 70 °C.
4. Lad fedtfilterne dryppe af.

### 7.5 Manuel rengøring af fedtfiltere

Fedtfilterne filtrerer fedtet ud af madlavningsdampen. Regelmæssig rengøring af fedtfilterne sikrer en høj fedtfilteringsgrad.

**⚠ ADVARSEL – Brandfare!**

Fedtaflejringerne i fedtfilterne kan blive antændt.

**Forudsætning:** Fedtfilterne er afmonteret.

→ "Afmontage af fedtfilter", Side 50

1. Følg anvisningerne om rengøringsmidlerne.  
→ "Rengøringsmidler", Side 49
2. Læg fedtfilterne i blød i varmt opvaskevand. Brug et fedtløsende middel til meget fastsiddende snavs. Fedtløsende midler fås hos kundeservice eller i online-shoppen.
3. Rengør fedtfilterne med en børste.
4. Skyl fedtfilterne grundigt.
5. Lad fedtfilterne dryppe af.

### 7.6 Montage af fedtfiltere

**OBS!**

Hvis fedtfilterne falder ned, kan det beskadige koge-sektionen nedeunder.

- ▶ Hold samtidig med en hånd under fedtfilteret.

1. Sæt fedtfilterne på plads.
2. Klap fedtfilterne op, og lad låseanordningerne gå i indgreb.
3. Kontroller, at låseanordningerne går i indgreb.

## 8 Afhjælpning af fejl

Mindre fejl ved apparatet kan afhjælpes selv. Læs oplysningerne om fejlafhjælpning, inden kundeservice kontaktes. Sådan undgås unødige omkostninger.

### ADVARSEL – Fare for at komme til skade!

Forkert udførte reparationer er farlige.

- ▶ Kun uddannet fagpersonale må udføre reparationer på apparatet.
- ▶ Hvis apparatet er defekt, så kontakt kundeservice.

### ADVARSEL – Fare for elektrisk stød!

Forkert udførte reparationer er farlige.

- ▶ Kun fagpersonale, der er uddannet til det, må udføre reparationer på apparatet.
- ▶ Der må kun anvendes originale reservedele til reparation af apparatet.
- ▶ Hvis nettilslutningsledningen til apparatet bliver beskadiget, skal den udskiftes af producenten, producentens kundeservice eller en lignende kvalificeret person for at undgå, at der opstår fare.

### 8.1 Funktionsfejl

Fejl	Årsag & Afhjælpning af fejl
Apparatet virker ikke.	<p>Netledningens stik er ikke sat i kontakten.</p> <ul style="list-style-type: none"> <li>▶ Tilslut apparatet til strømnettet.</li> </ul> <p>Sikringen er defekt.</p> <ul style="list-style-type: none"> <li>▶ Kontroller sikringen i sikringsskabet.</li> </ul> <p>Strømforsyning er afbrudt.</p> <ul style="list-style-type: none"> <li>▶ Kontroller, om rummets belysning eller andre apparater i rummet fungerer.</li> </ul>
LED-belysningen fungerer ikke.	<p>Forskellige årsager er mulige.</p> <ul style="list-style-type: none"> <li>▶ Defekte LED-lamper må kun skiftes af producenten, dennes kundeservice eller af en autoriseret fagmand (el-installatør).</li> <li>▶ Kontakt kundeservice. → "Kundeservice", Side 51</li> </ul>

## 9 Kundeservice

Kontakt kundeservice, hvis du har spørgsmål vedrørende anvendelse, ikke selv kan afhjælpes en fejl, eller apparatet skal repareres.

Mange problemer kan afhjælpes selv ved hjælp af oplysningerne om fejlafhjælpning i denne vejledning eller på vores hjemmeside. Kontakt vores kundeservice, hvis det ikke er tilfældet.

Vi finder altid en passende løsning og forsøger at undgå unødvendige teknikerbesøg.

Vi garanterer, at apparatet bliver repareret med originale reservedele af uddannet kundeservicepersonale i tilfælde af en garantiydelse og efter udløb af producentgarantien.

Funktionsrelevante originale reservedele iht. den pågældende forordning om miljøvenligt design kan fås hos vores kundeservice i en periode på mindst 10 år fra apparatets markedsføring i Det Europæiske Økonomiske Samarbejdsområde.

**Bemærk:** Anvendelse af kundeservice er gratis inden for rammerne af producentens garantibetingelser.

Der findes detaljerede oplysninger om garantiperiode og garantibetingelser for dit land hos vores kundeservice, den lokale forhandler og på vores hjemmeside. Hav apparatets produktnummer (E-Nr.) og fabriksnummer (FD-Nr.) parat, hvis du kontakter kundeservice. Kontaktdata for kundeservice findes i vedlagte liste over kundeserviceafdelinger eller på vores hjemmeside.

### 9.1 Produktnummer (E-Nr.) og fabriksnummer (FD-Nr.)

Produktnummeret (E-Nr.) og fabriksnummeret (FD-Nr.) findes på apparatets typeskilt.

Typeskiltet er afhængigt af model placeret:

- indvendigt i apparatet (afmonteret i den forbindelse fedtfiltrene).
- på oversiden af apparatet.

Skriv dataene ned, så du hurtigt kan finde apparatets data og telefonnummeret til kundeservice.

## 10 Tilbehør

Anvend originalt tilbehør. Det er tilpasset til apparatet. Her findes en oversigt over tilbehør til apparatet og dets anvendelse.

Tilbehør	Bestillingsnummer
Standard lugtfilter (udskiftning)	DSZ4561
Standard recirkulations-sæt	DSZ4565
Long Life lugtfilter (udskiftning)	DWZ0IT0P0
Long Life recirkulations-sæt, eksternt	DWZ1IT1D1
Clean Air Plus lugtfilter (udskiftning)	DWZ1IX1B6
Clean Air Plus recirk.sæt, eksternt	DWZ1IX1C6

Tilbehør	Bestillingsnummer
Nedsænkingsramme, 60 cm	DSZ4660
Nedsænkingsramme, 90 cm	DSZ4961
Montage-sæt 90 cm, overskab	DSZ4920

### 10.1 Yderligere tilbehør

Der kan købes supplerende tilbehør hos kundeservice, hos forhandleren eller på Internettet.

På internettet og i vores brochurer findes et bredt sortiment til dette apparat:

[www.bosch-home.com](http://www.bosch-home.com)

Tilbehør er specifikt for det enkelte apparat. Angiv altid den nøjagtige betegnelse (E-nr.) for apparatet.

Det tilgængelige tilbehør til det aktuelle apparat kan ses i online shoppen eller hos kundeservice.

## 11 Bortskaffelse

Læs her, hvordan udtjente apparater bortskaffes korrekt.

### 11.1 Bortskaffelse af udtjent apparat

Ved miljørigtig bortskaffelse kan værdifulde råstoffer genindvindes.

1. Træk nettilslutningsledningens netstik ud.
2. Skær nettilslutningsledningen over.
3. Bortskaf apparatet miljørigtigt.



Dette apparat er klassificeret iht. det europæiske direktiv 2012/19/EU om affald af elektrisk- og elektronisk udstyr (waste electrical and electronic equipment - WEEE).

Dette direktiv angiver rammerne for indlevering og recycling af kasserede apparater gældende for hele EU.

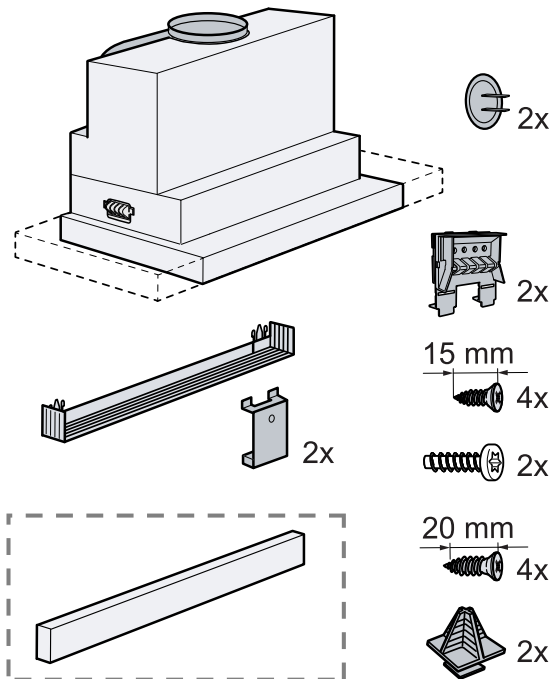
## 12 Montagevejledning

Vær opmærksom på disse oplysninger ved montagen af apparatet.



## 12.1 Leveringsomfang

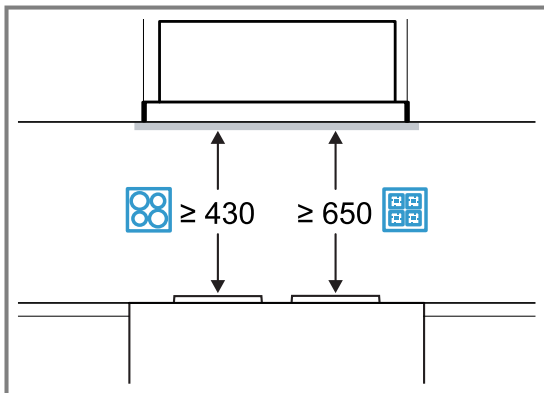
Kontrollér alle dele for transportskader efter udpakningen, og om leveringen indeholder alle dele.



Afhængigt af apparatets udstyr

## 12.2 Sikkerhedsafstande

Overhold alle sikkerhedsafstande for apparatet.



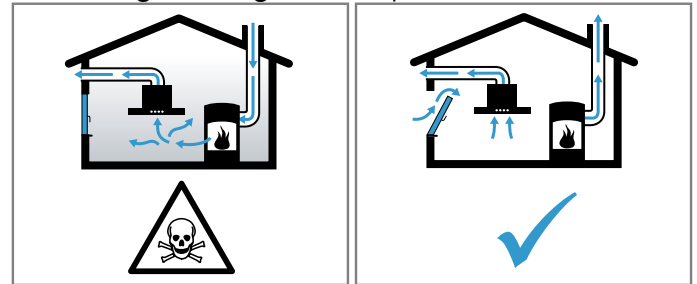
## ⚠️ 12.3 Sikker montage

Overhold disse sikkerhedsanvisninger under montagen af apparatet.

### ⚠️ ADVARSEL – Fare for forgiftning!

Retursugning af forbrændingsgas kan medføre forgiftning. Varmekilder med brug af åben ild, som får tilført luft fra rummet, (f.eks. gas-, olie-, træ- eller kulfyrede varmeapparater, gennemstrømningsvandvarmere, vandvarmere) henter forbrændingsluften fra opstillingsrummet og leder røggas ud i det fri gennem et røggasanlæg (f.eks. en skorsten). Når en emhætte er tændt, suges der rumluft ud af køkkenet og tilstødende rum. Uden tilstrækkelig

lufttilførsel opstår der et undertryk. Derved bliver giftige gasser fra skorsten eller aftrækskakt suget tilbage ind i opholdsrummene.



- ▶ Sørg altid for tilstrækkelig lufttilførsel, når apparatet anvendes med aftræksdrift i samme rum som et ildsted med lufttilførsel fra rummet.
- ▶ Risikofri drift er kun mulig, når undertrykket i rummet, hvor varmekilden er opstillet, ikke overskrider 4 Pa (0,04 mbar). Dette opnås, når den nødvendige forbrændingsluft kan strømme ind gennem åbninger, som ikke kan lukkes, f.eks. i døre eller vinduer, murkasser til indblæsnings-/udsugningsluft eller i form af andre tekniske foranstaltninger. En murkasse til indblæsnings-/udsugningsluft alene sikrer ikke, at grænseværdien overholdes.
- ▶ Kontakt under alle omstændigheder den ansvarshavende skorstensfejermester, som kan bedømme husets samlede ventilations-tilstand, og som kan rådgive om korrekt ventilation.
- ▶ Hvis apparatet udelukkende benyttes med recirkulationsdrift, kan det bruges uden indskrænkninger.

### ⚠️ ADVARSEL – Fare for kvælning!

Børn kan trække emballagemateriale over hovedet eller vikle sig ind i det og blive kvælt.

- ▶ Opbevar emballagematerialet utilgængeligt for børn.
- ▶ Lad ikke børn lege med emballagematerialet.

### ⚠️ ADVARSEL – Brandfare!

Fedtaflejringer i fedtfilteret kan blive antændt.

- ▶ Overhold de foreskrevne sikkerhedsafstande for at undgå, at der sker en varmeopbobling.
- ▶ Overhold også anvisningerne for komfuret. Hvis der anvendes gas- og el-kogezoner sammen, gælder den største af de angivne afstande.

- ▶ Apparatet må kun installeres direkte op ad et højskab eller en væg på den ene side. Afstanden til væggen eller højskabet skal være mindst 50 mm.

Fedtaflejringer i fedtfilteret kan blive antændt.

- ▶ Der må ikke arbejdes ved åben ild (f.eks. flambering) i nærheden af apparatet.
- ▶ Apparatet må kun installeres i nærheden af et ildsted til fast brændsel (f.eks. træ eller kul), hvis der forefindes en lukket, ikke af-tagelig afdækning. Der må ikke forekomme gnister.

### **⚠ ADVARSEL – Fare for at komme til skade!**

Komponenterne indvendig i apparatet kan have skarpe kanter.

- ▶ Brug beskyttelseshandsker.

Hvis apparatet ikke er korrekt fastgjort, kan det falde ned.

- ▶ Alle befæstigelseselementer skal være monteret fast og sikkert.

Apparatet er tungt.

- ▶ Der kræves 2 personer for at flytte apparatet.
- ▶ Anvend kun egnede hjælpemidler.

Ændringer i den elektriske eller mekaniske konstruktion er farlige og kan medføre fejlfunktioner.

- ▶ Foretag ikke ændringer i den elektriske eller mekaniske konstruktion.

### **⚠ ADVARSEL – Fare for elektrisk stød!**

Skarpkantede komponenter inde i apparatet kan beskadige tilslutningskablet.

- ▶ Tilslutningskablet må ikke knækkes eller komme i klemme.

Et beskadiget apparat eller en beskadiget nettilslutningsledning er farlig.

- ▶ Brug aldrig et beskadiget apparat.
- ▶ Træk aldrig i nettilslutningsledningen for at afbryde apparatets forbindelse til strømnettet. Tag altid fat i nettilslutningsledningens netstik, og træk det ud.
- ▶ Hvis apparatet eller nettilslutningsledningen er beskadiget, så træk straks nettilslutningsledningens netstik ud, eller slå sikringen fra i sikringskabet.
- ▶ "Kontakt kundeservice." → Side 51
- ▶ Kun fagpersonale, der er uddannet til det, må udføre reparationer på apparatet.

Forkert udførte reparationer er farlige.

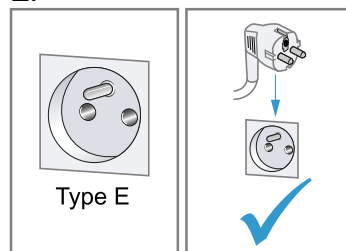
- ▶ Kun fagpersonale, der er uddannet til det, må udføre reparationer på apparatet.
- ▶ Der må kun anvendes originale reservedele til reparation af apparatet.
- ▶ Hvis nettilslutningsledningen til apparatet bliver beskadiget, skal den udskiftes af producenten, producentens kundeservice eller en lignende kvalificeret person for at undgå, at der opstår fare.

Forkert udførte installationer er farlige.

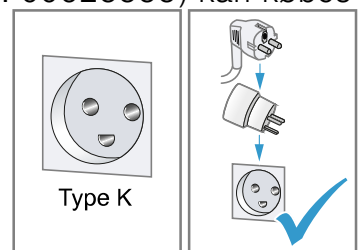
- ▶ Apparatet må kun tilsluttes og bruges iht. angivelserne på typeskiltet.
- ▶ Apparatet må kun tilsluttes et strømnet med vekselstrøm via en stikdåse med jord, der er installeret forskriftsmæssigt.
- ▶ Jordledningssystemet, der beskytter husets elinstallation, skal være installeret forskriftsmæssigt.
- ▶ Forsyn aldrig apparatet via en ekstern kontaktanordning, f.eks. tidsur eller fjernstyring.
- ▶ Når apparatet er monteret, skal nettilslutningsledningens netstik være frit tilgængeligt. Hvis dette ikke er muligt, skal der være monteret en alpolet afbryderanordning i den faste elektriske installation, som opfylder kravene til overspændingskategori III og de gældende installationsbestemmelser.
- ▶ Sørg under opstilling af apparatet for, at nettilslutningsledningen ikke kommer i klemme eller bliver beskadiget.

Brug af apparatet uden jording er farligt.

- ▶ I Danmark er apparatet kun godkendt til brug i forbindelse med en stikkontakt type E.



- ▶ Hvis der kun findes en stikkontakt af type K på tilslutningsstedet, skal apparatet tilsluttes med en egnet adapter. Kun på den måde er apparatet jordet korrekt. Denne adapter (reservedels-nr. 00623333) kan købes



hos kundeservice.

## 12.4 Oplysninger om indbygningsforhold

- Monter dette apparat i et køkkenskab.

## 12.5 Oplysninger om aftræksrørledning

Producenten af apparatet påtager sig ikke ansvar for mangler ved reklamationer, hvis årsag skyldes rørføringen.

- Anvend et kort og så vidt muligt lige aftræksrør med så stor indvendig diameter som muligt.
- Lange, aftræksrør med ru overflade, mange rørbøjninger eller lille indvendig diameter forringer udsugningseffekten og forøger ventilationsstøjen.
- Der må ikke anvendes aftræksrør af brændbare materialer.
- For at undgå kondensdannelse skal aftræksrøret installeres fra apparatet med et fald på 1°.

### Rundrør

Anvend runde rør med en indvendig diameter på 150 mm (anbefalet) og mindst 120 mm.

### Fladkanaler

Fladkanaler skal have et indvendigt tværsnit svarende til de runde rørs diameter:

- En diameter på 150 mm svarer til ca. 177 cm<sup>2</sup>.
- En diameter på 120 mm svarer til ca. 113 cm<sup>2</sup>.
- Ved afvigende rørdiameter skal der indsættes tætningsstrimler.
- Fladkanaler bør ikke have skarpe bøjninger.

## 12.6 Oplysninger om elektrisk tilslutning

For at kunne foretage en sikker elektrisk tilslutning af apparatet skal disse anvisninger overholdes.

### ⚠ ADVARSEL – Fare for elektrisk stød!

Det skal altid være muligt at afbryde strømforsyningen til apparatet. Apparatet må kun tilsluttes en forskriftsmæssigt installeret sikkerhedsstikkontakt.

- ▶ Efter indbygningen af apparatet skal nettilslutningsledningens netstik være frit tilgængeligt.
- ▶ Hvis dette ikke er muligt, skal der være monteret en alpolet afbryderanordning i den faste elektriske installation, som opfylder kravene til overspændingskategori III og de gældende installationsbestemmelser.
- ▶ Den faste installation må kun udføres af en autoriseret elektriker. Vi anbefaler, at der installeres en fejlstrømsbeskyttelsesafbryder (FI-afbryder) i strømforsyningskredsen til apparatet.

Skarpkantede komponenter inde i apparatet kan beskadige tilslutningskablet.

- ▶ Tilslutningskablet må ikke knækkes eller komme i klemme.
- Tilslutningsdata findes på typeskiltet indvendig i apparatet.
- Fedtfilteret skal afmonteres for at se typeskiltet.
- Tilslutningskablet er ca. 1,30 m langt.

- Dette apparat er i overensstemmelse med gældende EF-bestemmelser om radiostøjdemning.
- Apparatet opfylder sikkerhedsklasse 1 og må derfor kun anvendes med jordledningstilslutning.
- Strømforsyningen til apparatet må ikke tilsluttes under montagen.
- Det skal sikres, at indbygningen yder berøringsbeskyttelse.

## 12.7 Generelle oplysninger

Følg disse generelle anvisninger ved installationen.

- Ved installationen skal de aktuelt gældende byggeforskrifter og forskrifterne fra de lokale strøm- og gasforsyningsselskaber overholdes.
- Ved afledning af aftræksluft skal myndighedernes og de lovgivningsmæssige forskrifter, f.eks. bygge-lovgivningen, overholdes.
- Bredden af emhætten skal som minimum svare til kogesektionens bredde.
- For at kunne opsuge madlavningsdampen optimalt skal apparatet monteres midt over kogesektionen.
- For at kunne få uhindret adgang til apparatet i tilfælde af service skal montagedstedet være lettilgængeligt.
- Apparatets overflader er sarte. Undgå beskadigelse under montagen.

## 12.8 Montage

### Kontrol af indbygningsskab

1. Kontroller, at indbygningsskabet er vandret og tilstrækkelig bæredygtigt. Apparatet vejer maksimalt 18 kg.
2. Det skal sikres, at indbygningsmøblet er varmebestandigt op til 90 °C.
3. Det skal sikres, at indbygningsmøblet stadig er stabilt efter udførelsen af udskæringer.
4. Kontroller, at indbygningsmøblet opfylder følgende mål:

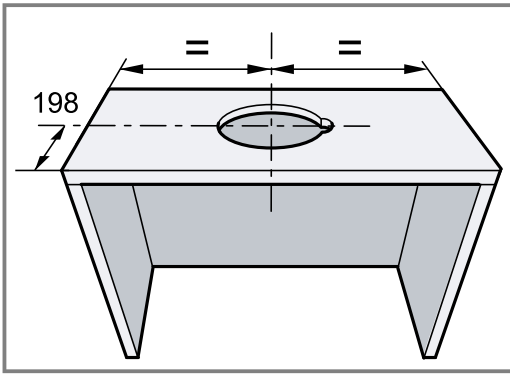
Bredde	600 mm
Dybde	Min. 320 mm Med nedsænkingsramme: Min. 350 mm
Højde	Min. 390 mm Med Clean Air Plus recirkulations-sæt: Min. 600 mm
Vægtykkelse	16 mm eller 19 mm

### Forberedelse af indbygningsskab

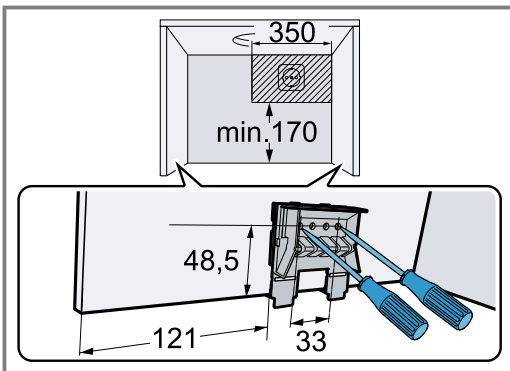
**Forudsætning:** Skabet er egnet til indbygning → "Kontrol af indbygningsskab", Side 55.

1. Dæk kogesektionen til for at undgå beskadigelse.
2. Kontroller, at indbygningsmøblet stadig er stabilt efter udførelsen af udskæringer.
3. Fjern en del af skabets bagvæg ved en skabsdybde på over 310 mm.

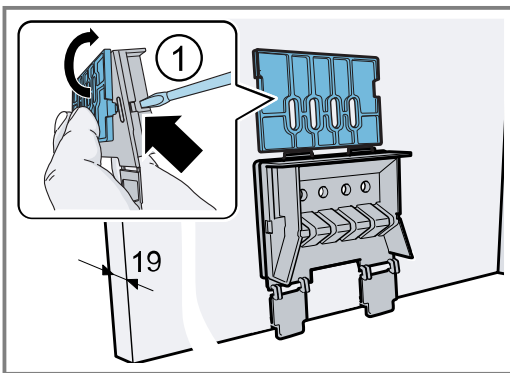
4. Foretag udskæringen til rørforbindelsen.



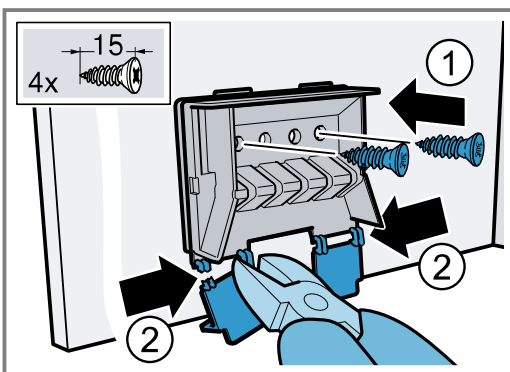
5. Hvis skabet har en bund, skal den fjernes.  
 6. Fjern spånerne.  
 7. Marker befæstigelsespunkterne på skabets inderside ved hjælp af den medfølgende befæstigelsesdel, og slå en prik i dem med en dorn.



8. Vægtykkelse 19 mm: Klap afstandsstykket ud på begge befæstigelsesdele.



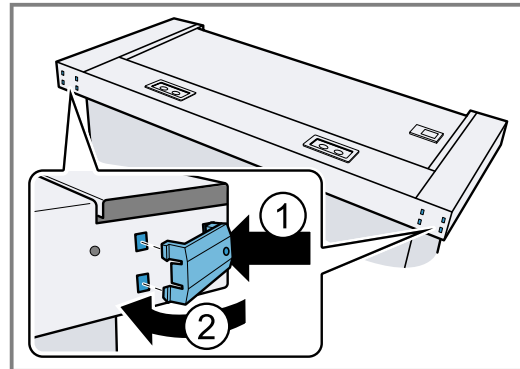
9. Skru befæstigelsesdelene fast på korpus i venstre og i højre side.



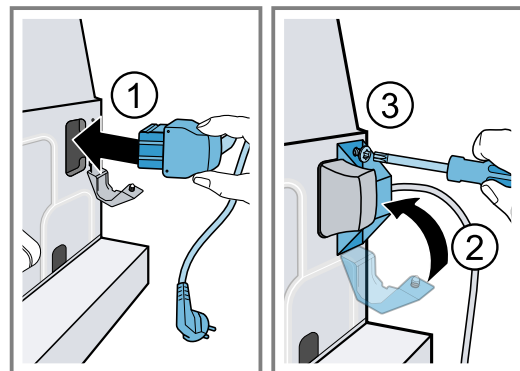
10. Fjern laskerne på de underste befæstigelsesdele.

### Forberede apparat

1. Sæt holderne til vægafslutningslisten på apparatets bagside udvendigt i udspæringerne, og klap dem ind mod midten af apparatets midte.

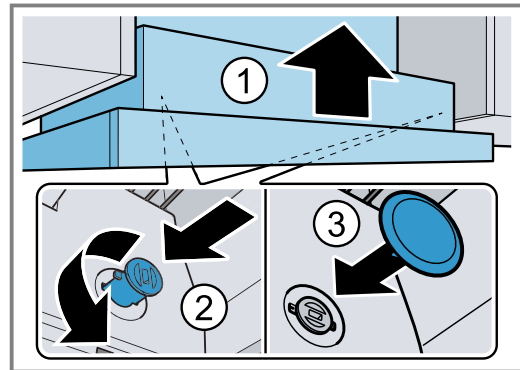


2. Stik det vedlagte nettilslutningskabel ind i apparatet, og fastgør det med trækafastningen.

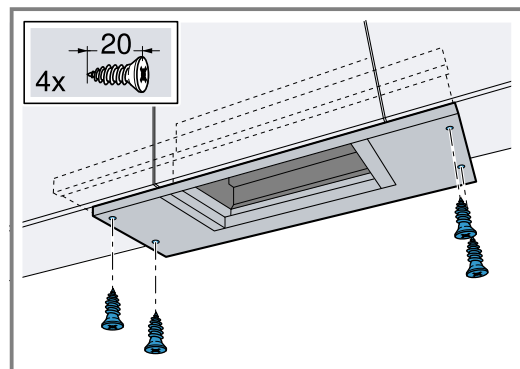


### Montage af apparat

1. Placer apparatet i skabet ①, lås befæstigelsesbolterne ②, og anbring beskyttelseskapperne ③.

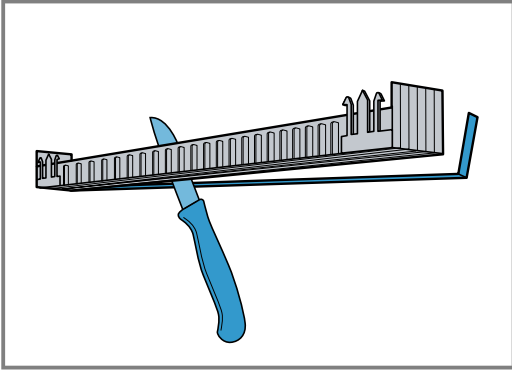


2. Apparatbredde 90 cm: Træk filterudtrækket fremad. Skru også apparatet fast nedefra i overskabene ved siden af med 2 skruer i hver side.

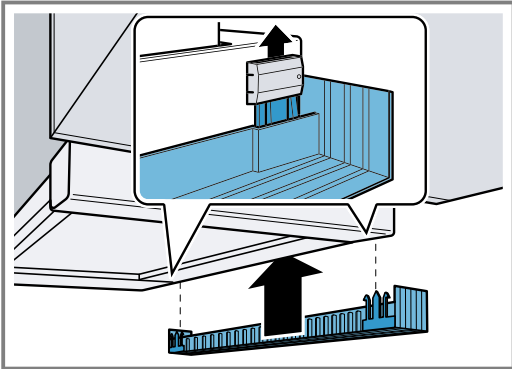




3. Tilpas vægafslutningslisten til afstanden mellem apparatet og væggen.



4. Lad vægafslutningslisten gå i indgreb i holderne.



5. Monter fedtfilterne.  
6. Etabler rørforbindelsen.  
7. Tilslut den elektriske forbindelse.

**Bemærk:**

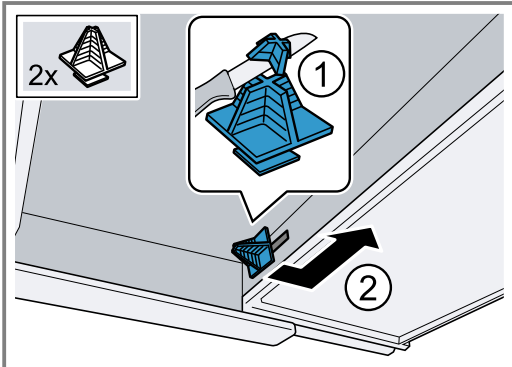
Emhættens kabinet kan indbygges skjult i overskabet. Vær opmærksom på følgende:

- Mellembunden må ikke ligge direkte på kabinettet.
- Det forreste panel må ikke fastgøres på kabinettet.
- Der skal være adgang til kabinettet af hensyn til filterskift og service.

**Ændre filterudtrækkets anslag**

Ved nogle modeller kan filterudtrækkets anslag ændres. Ved disse apparater er der vedlagt afstandsstykker, så apparatets gribestykke kan indstilles, så det flugter med indbygningsskabet.

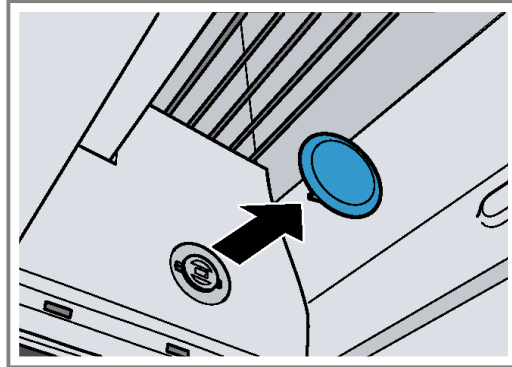
1. Træk filterudtrækket fremad.
2. Afkort afstandsstykkerne til det ønskede mål, og sæt dem ind i de dertil beregnede slidser.



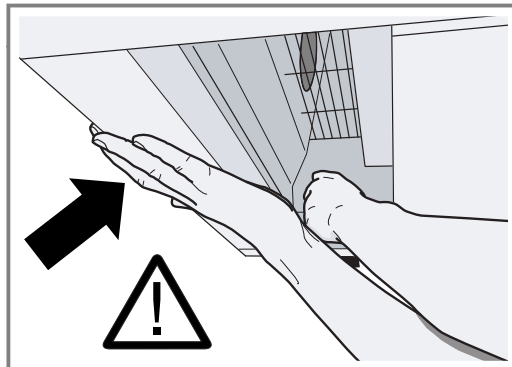
**Afmontage af apparat**

1. Dæk kogesektionen til for at undgå beskadigelse.

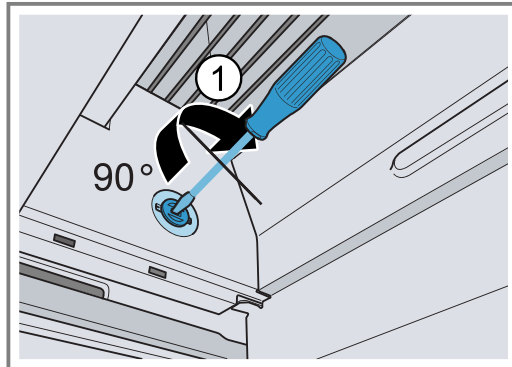
2. Afbryd strømforsyningen.
3. Fjern rørforbindelsen.
4. Afmonter fedtfilterne.
5. Tag beskyttelseskapperne af befæstigelsesboltene.



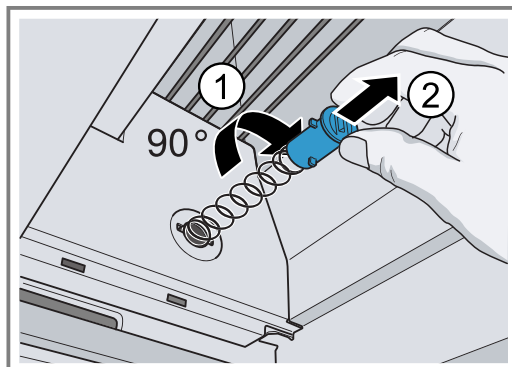
6. Støt apparatet med den ene hånd under udførelsen af følgende trin.



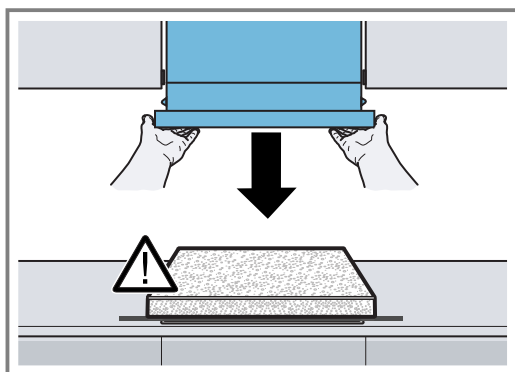
7. Tryk befæstigelsesboltene ind med en kærvskruet-rækker, og drej dem 90°, til de går i ud af indgreb.



8. Tryk befæstigelsesboltene let ind med fingrene og drej dem, til de "fjeder" ud af kabinettet. Løft apparatet lidt, og træk i befæstigelsesboltene, til fast-låsningen i skabet frigøres.



9. Tag forsigtigt apparatet af.







## Thank you for buying a Bosch Home Appliance!

Register your new device on MyBosch now and profit directly from:

- **Expert tips & tricks for your appliance**
- **Warranty extension options**
- **Discounts for accessories & spare-parts**
- **Digital manual and all appliance data at hand**
- **Easy access to Bosch Home Appliances Service**

Free and easy registration – also on mobile phones:

[www.bosch-home.com/welcome](http://www.bosch-home.com/welcome)

**BOSCH**  
HOME APPLIANCES  
**SERVICE**

## Looking for help? You'll find it here.

Expert advice for your Bosch home appliances, help with problems or a repair from Bosch experts.

Find out everything about the many ways Bosch can support you:

[www.bosch-home.com/service](http://www.bosch-home.com/service)

Contact data of all countries are listed in the attached service directory.

### **Robert Bosch Hausgeräte GmbH**

Carl-Wery-Straße 34

81739 München

GERMANY

[www.bosch-home.com](http://www.bosch-home.com)



**9001530017** (000716)

sv, no, fi, da