

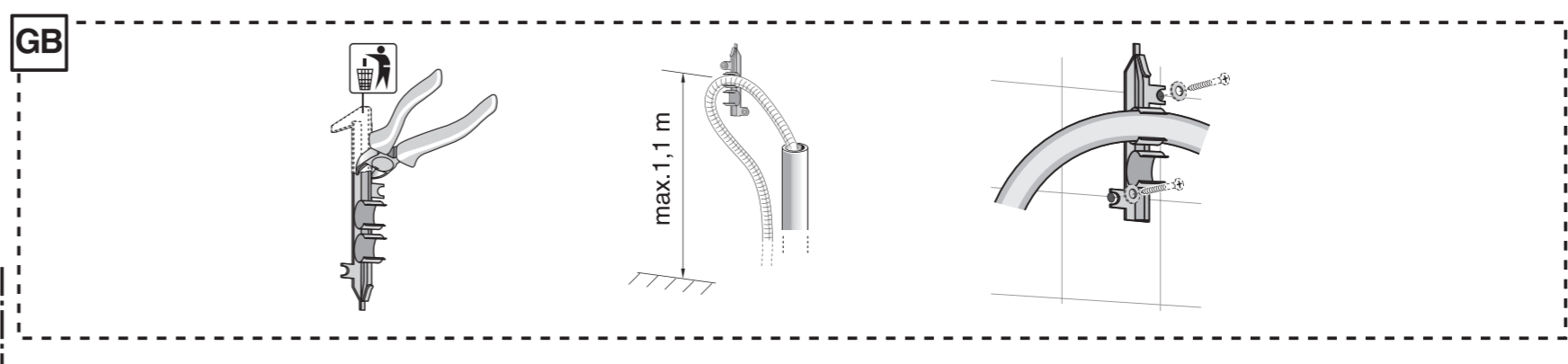
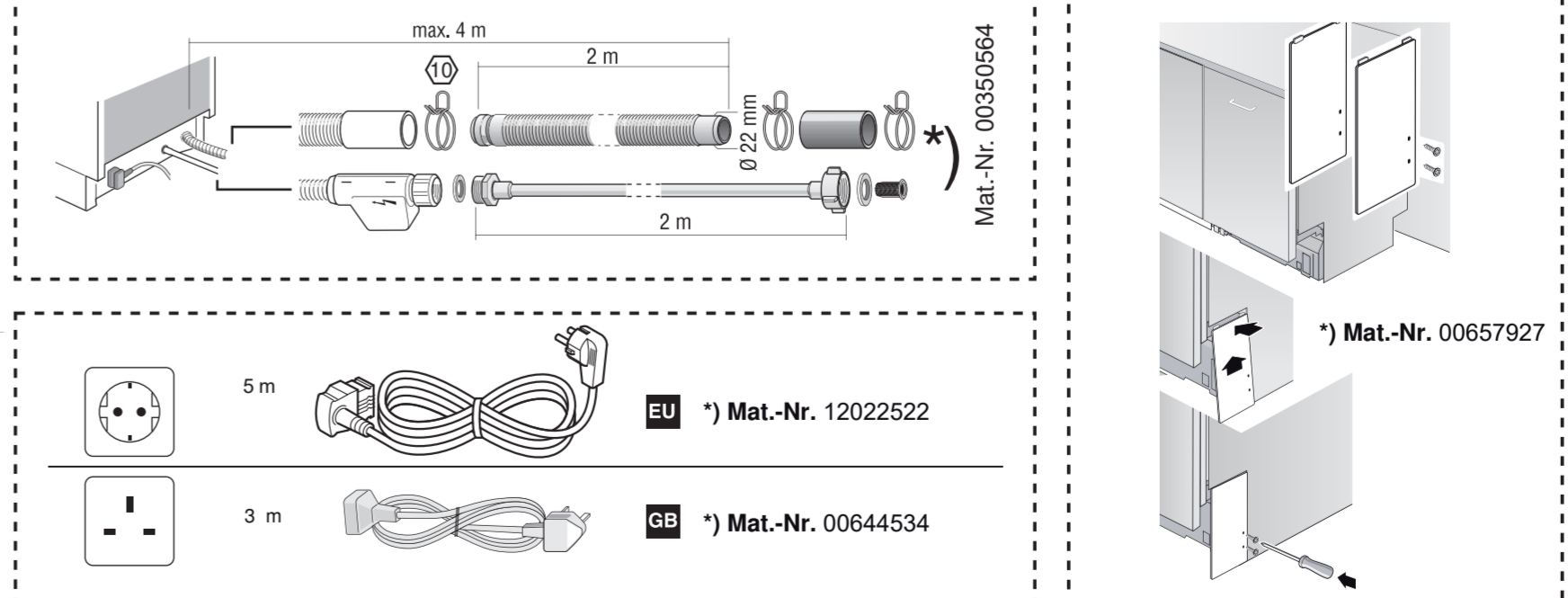
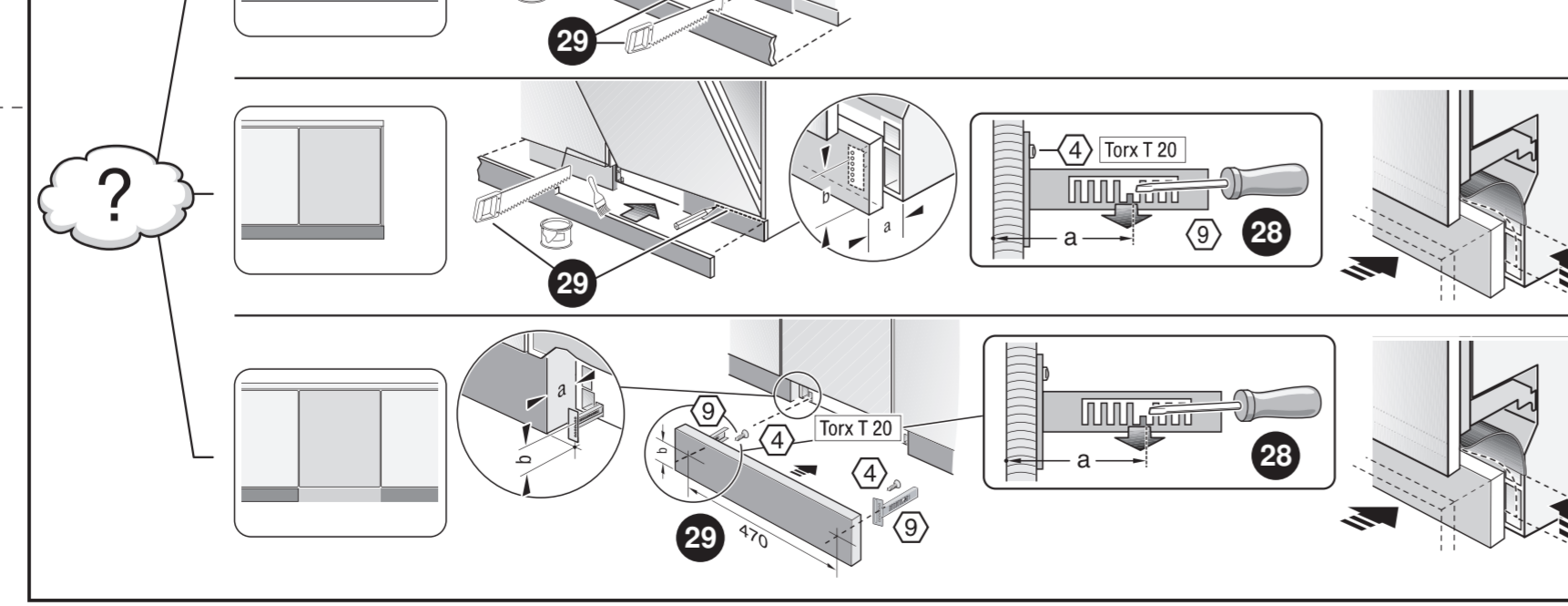
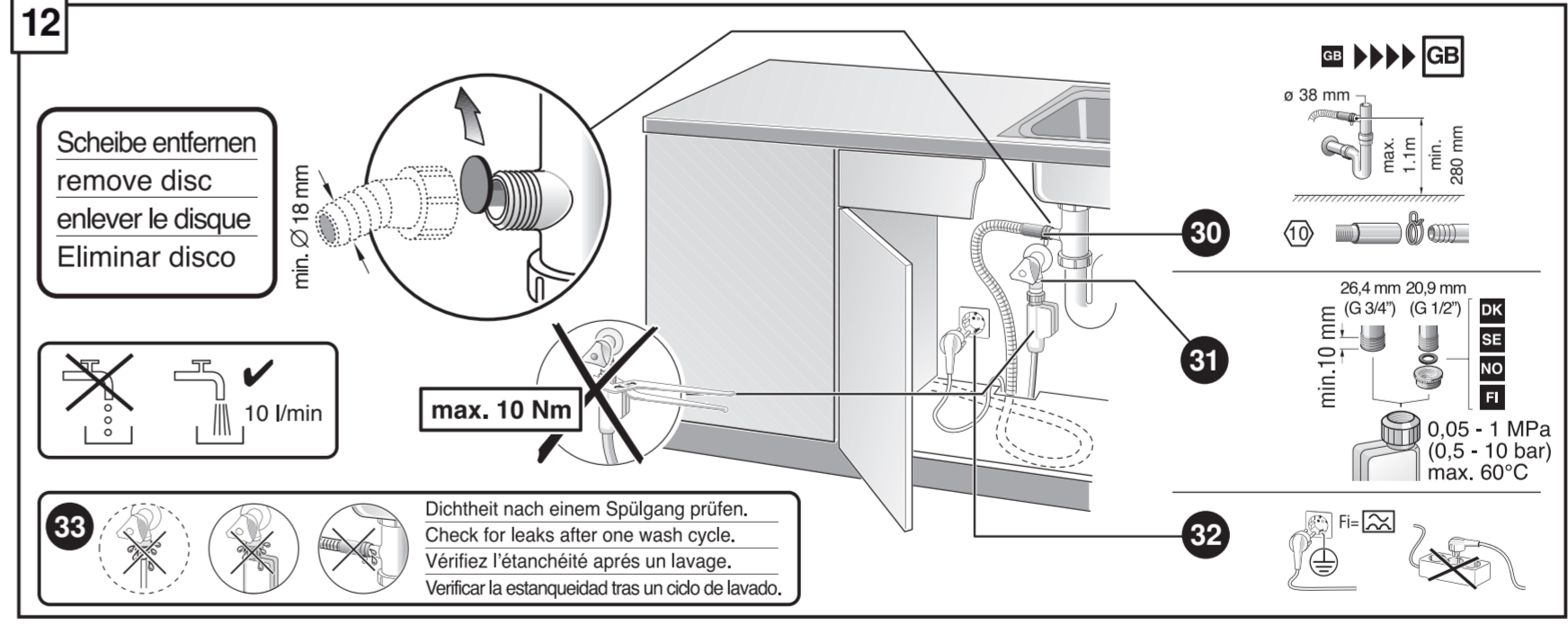
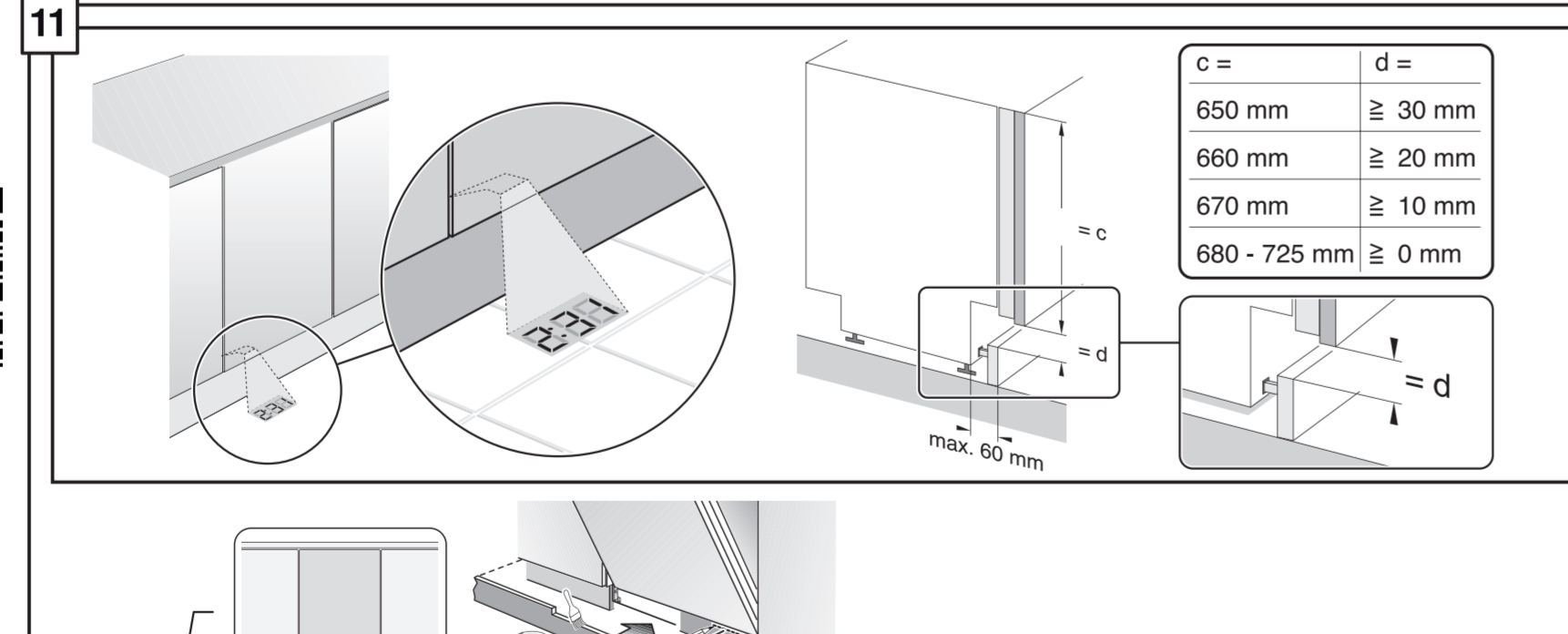
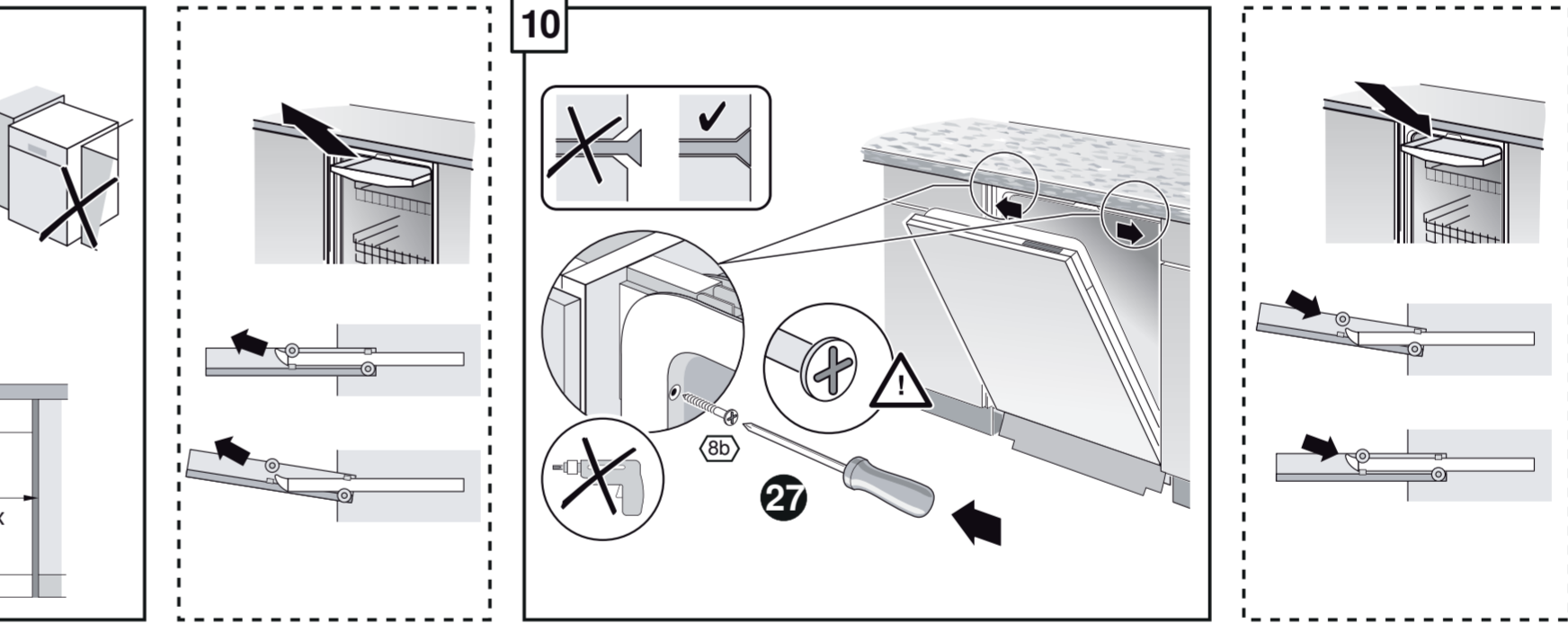
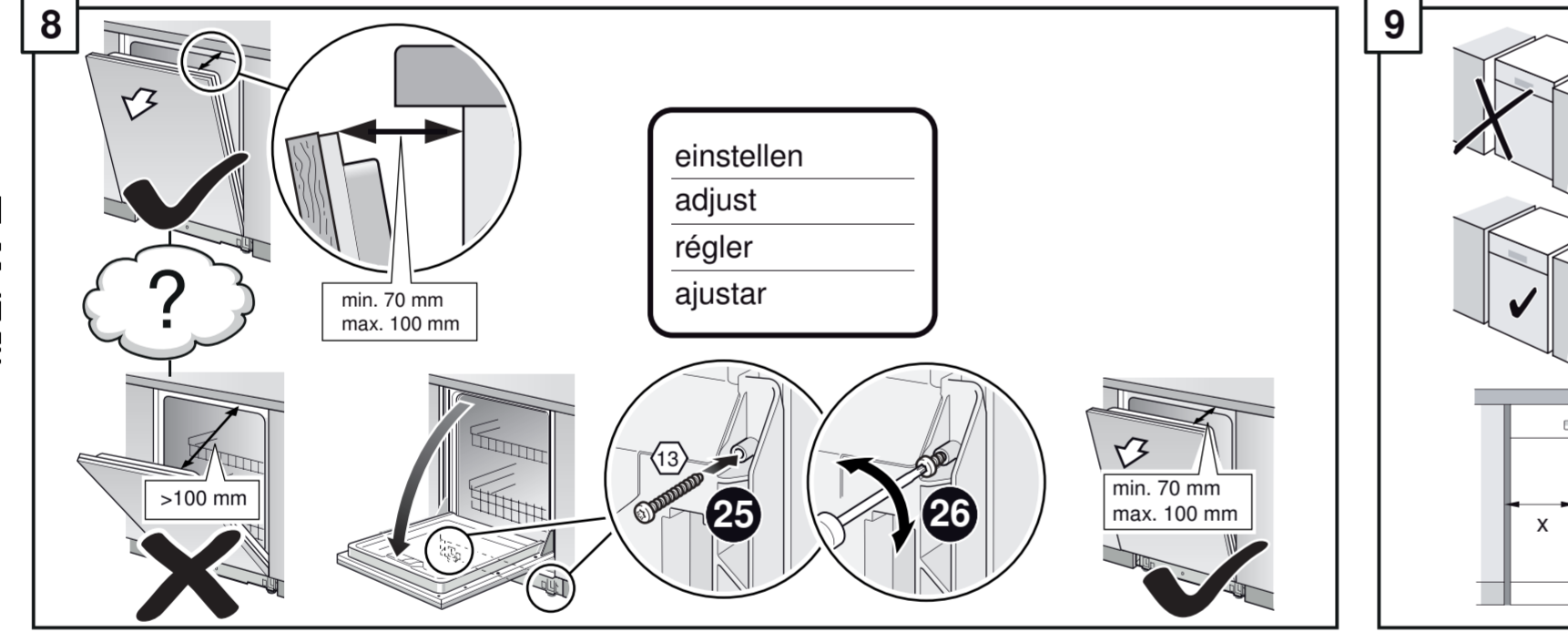
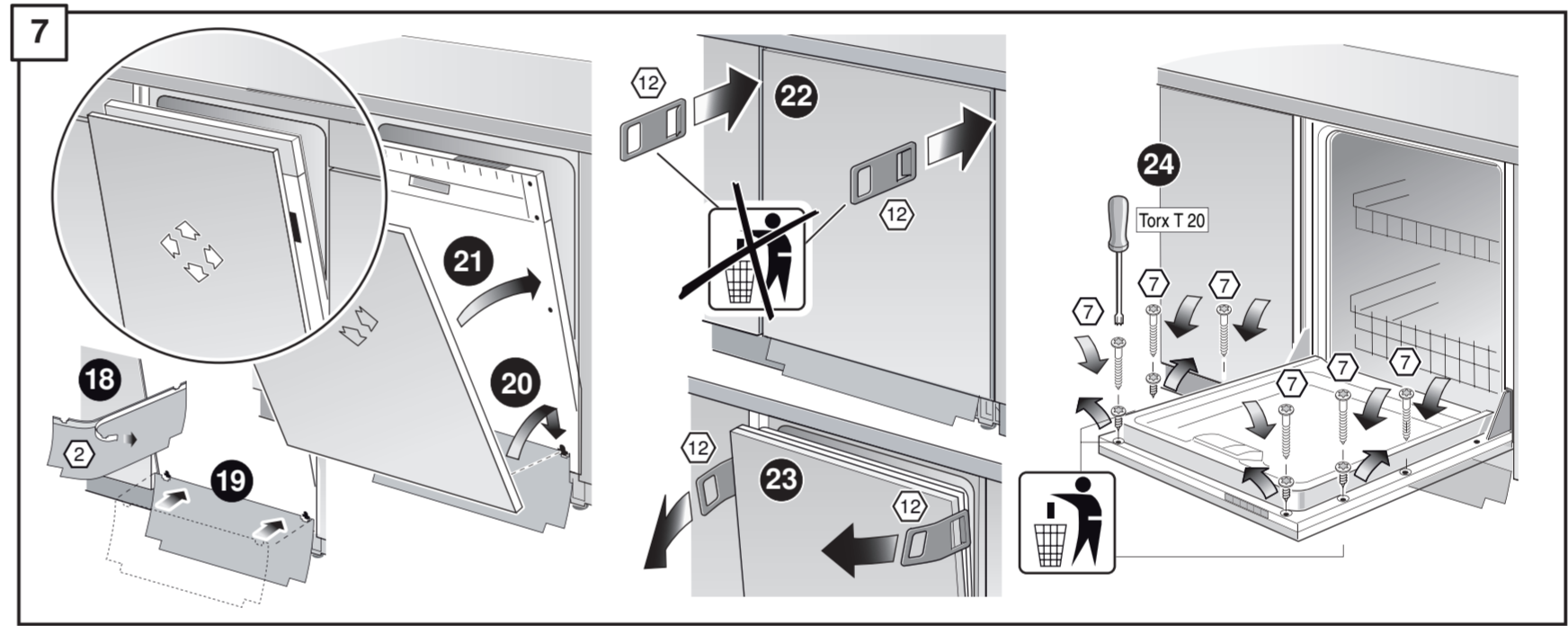
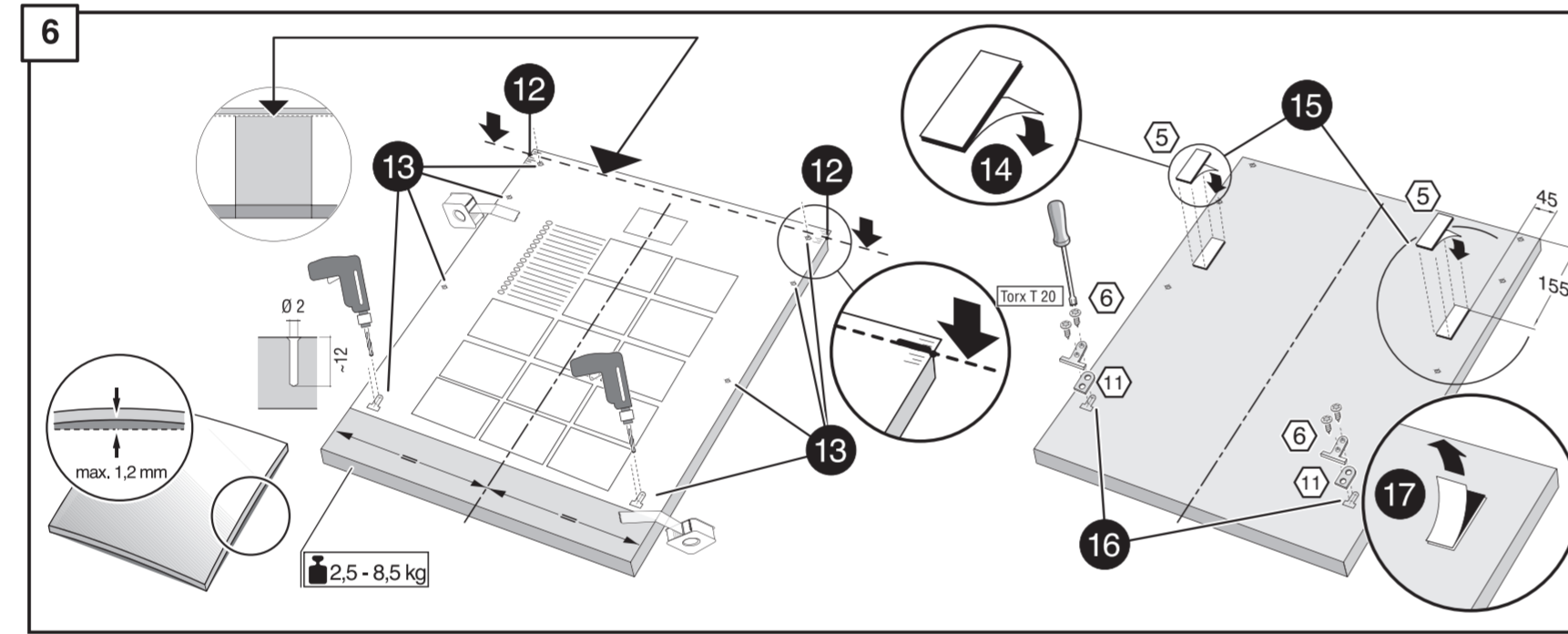
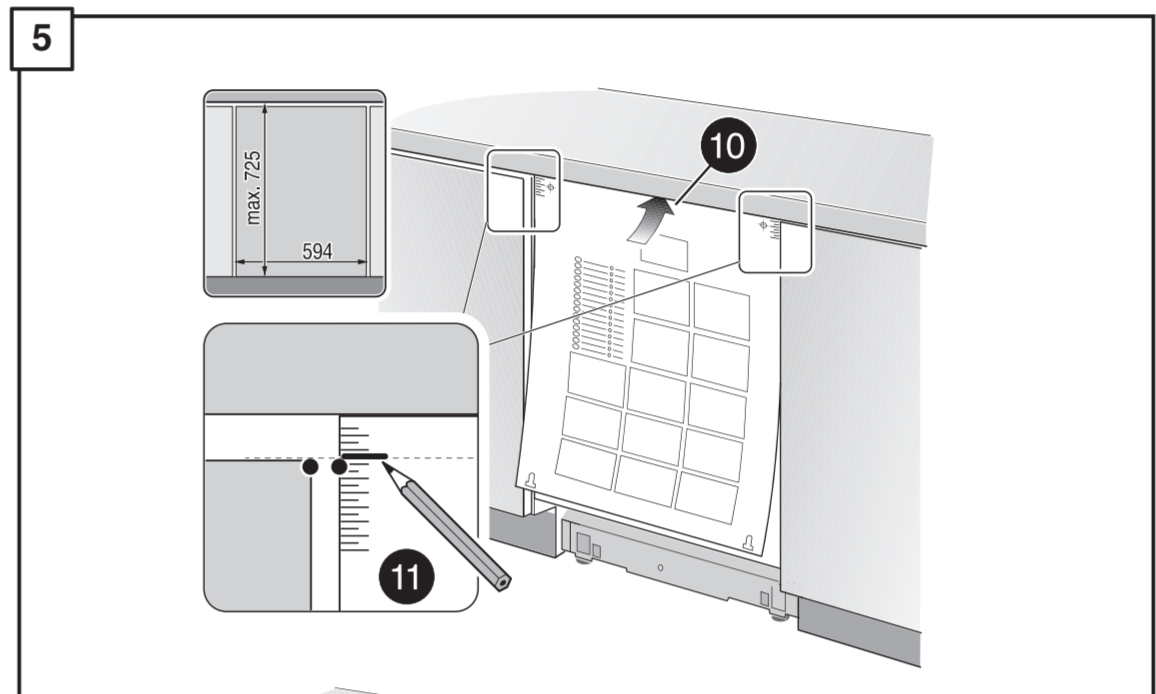
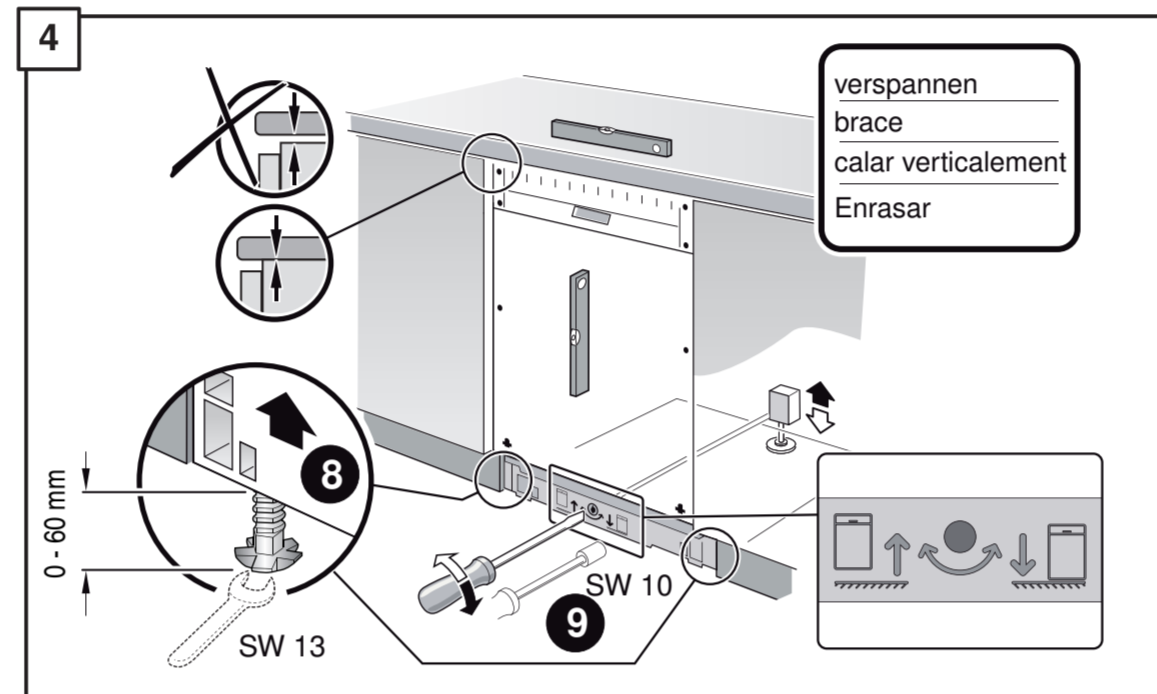
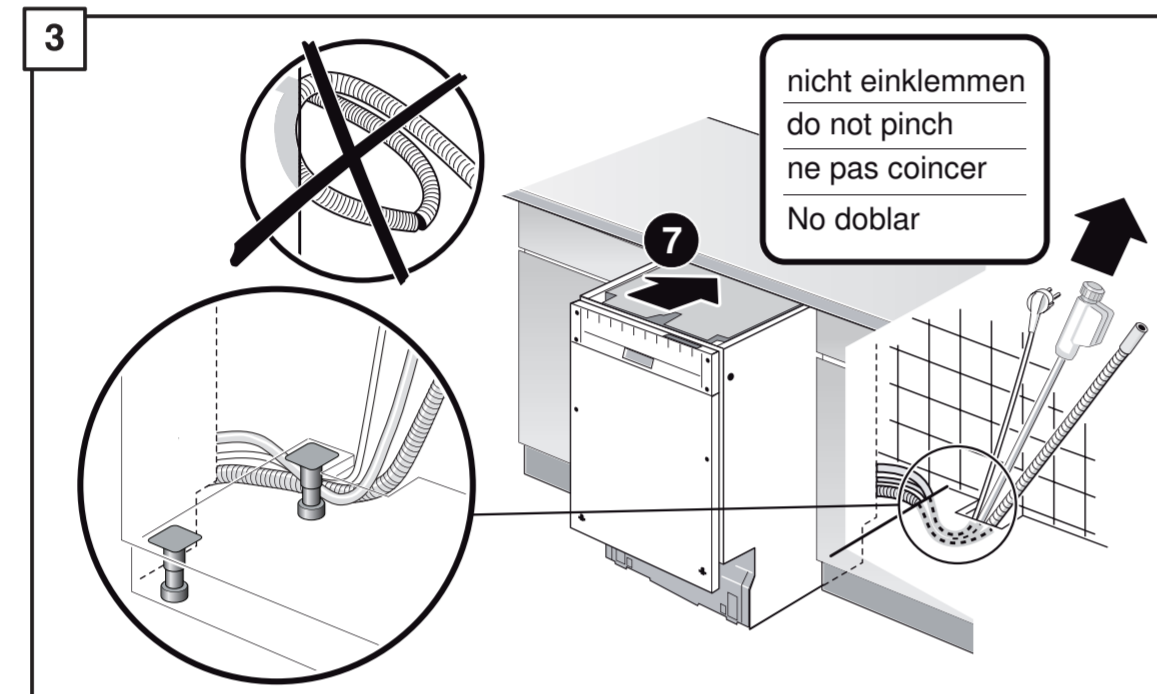
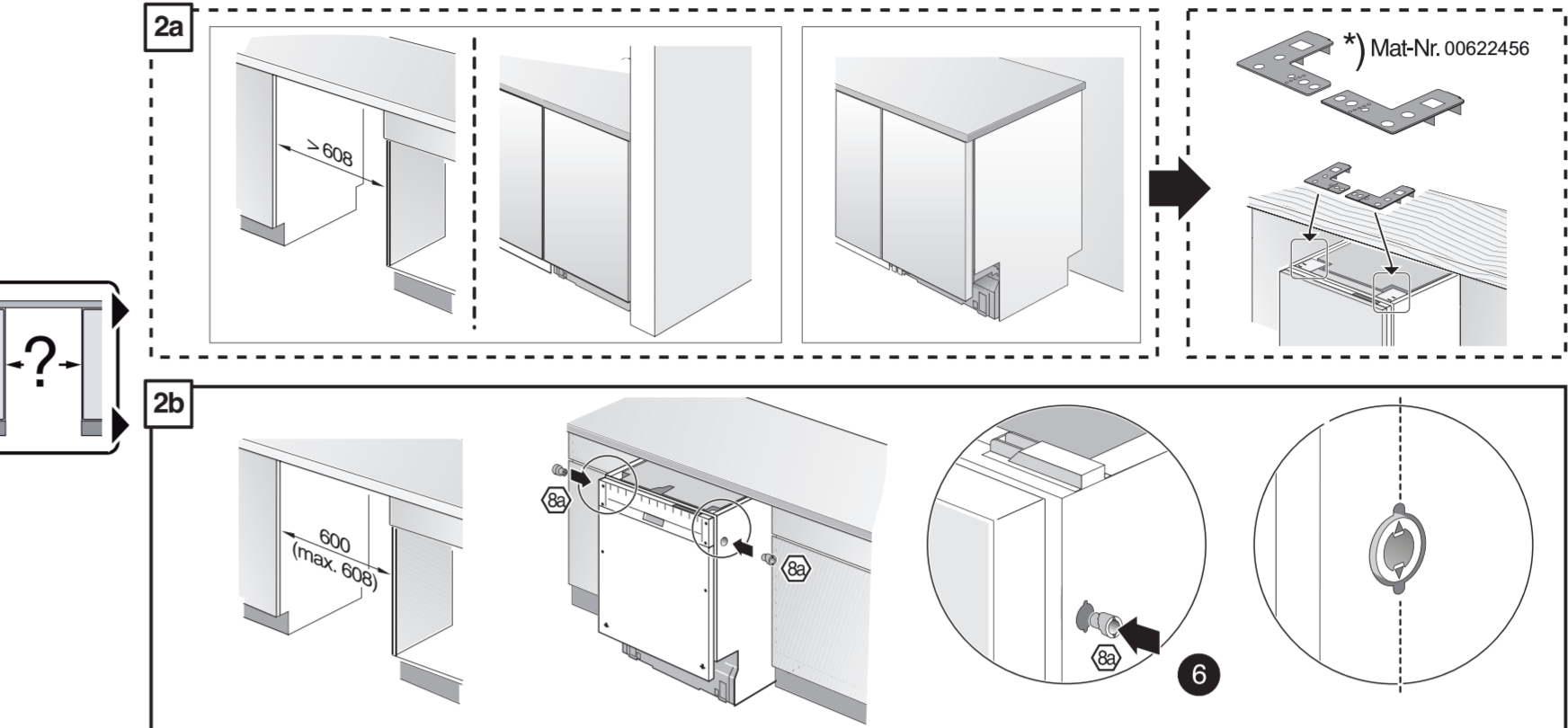
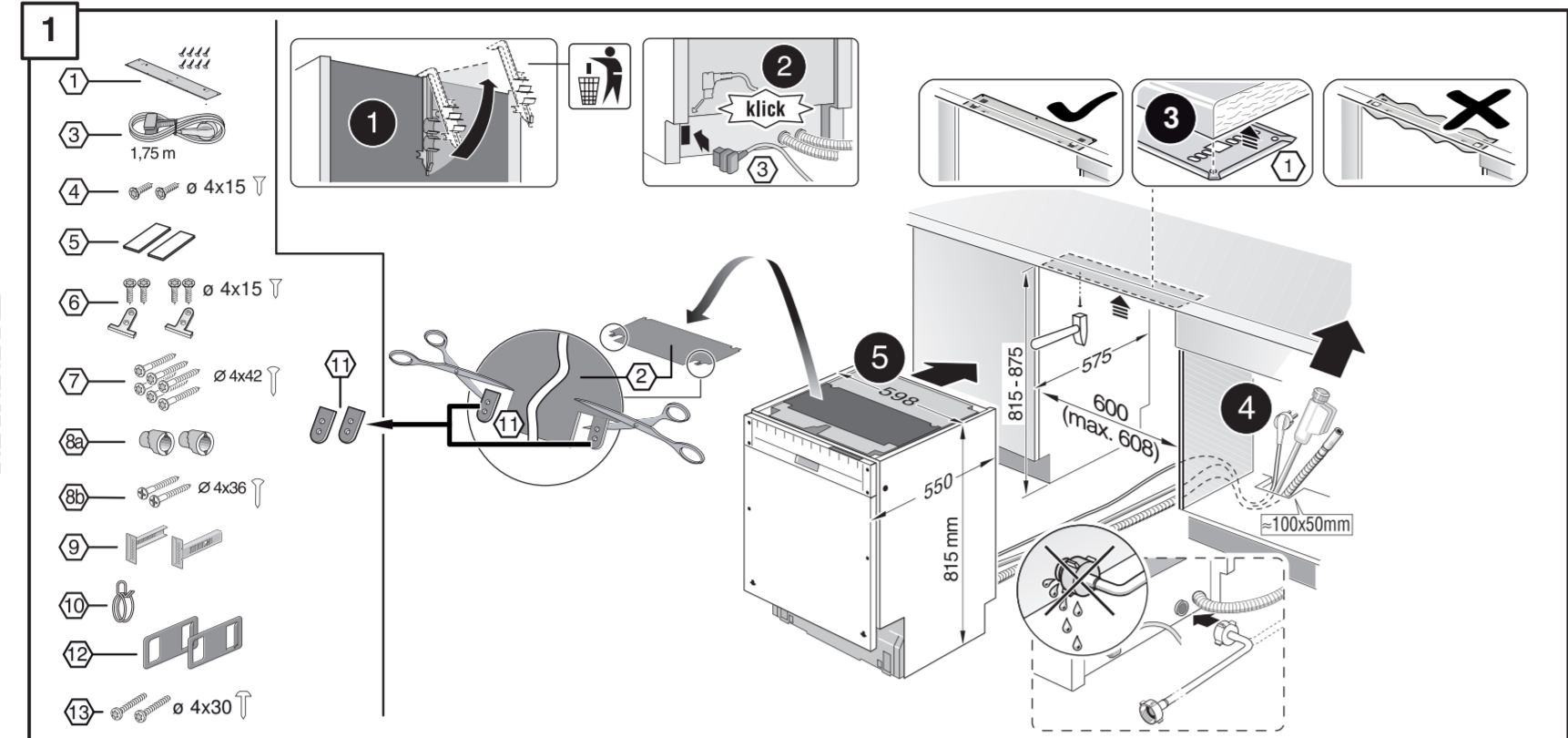
GV 640 Voll-I - 81,5 cm - m. GS 9001594236 (0010)

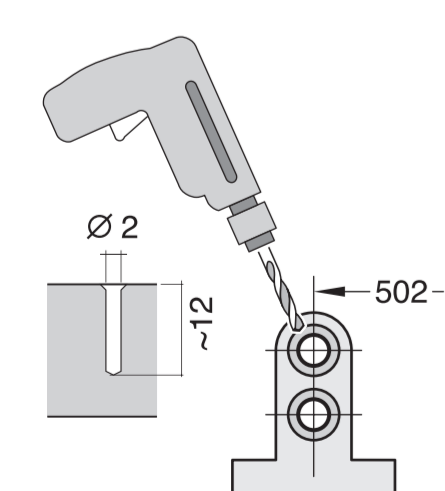
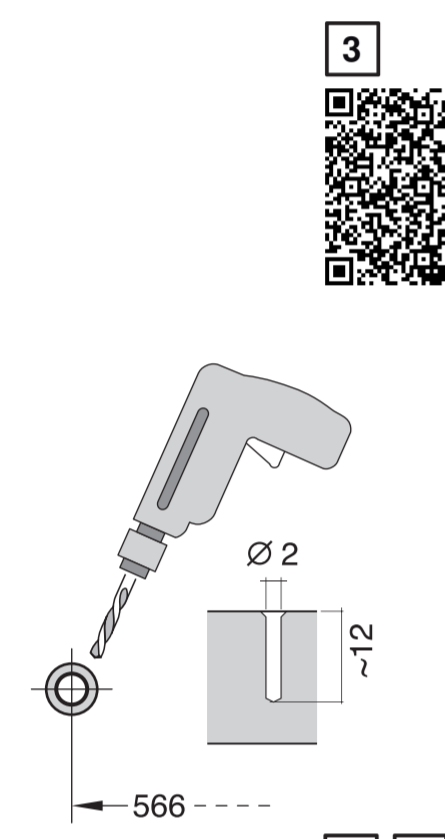
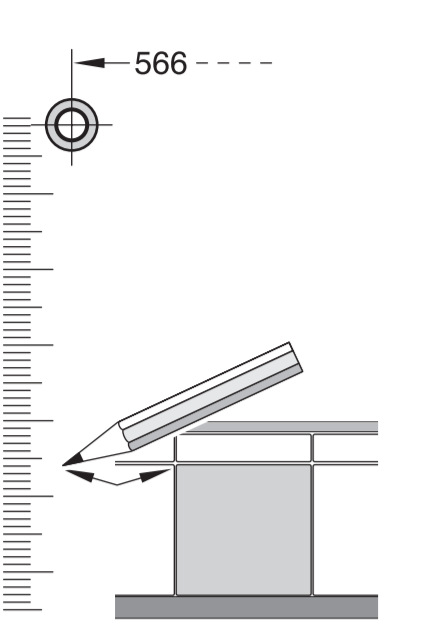
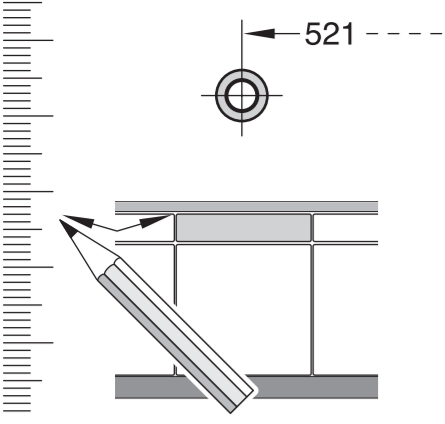
de Montageanleitung
 *) über Kundendienst erhältlich
en Installation instructions
 *) Available from customer service
fr Notice de montage
 *) Disponible par le biais du service après-vente
nl Montagevoorschrift
 *) Tegen meerprijs bij de Servicedienst verkrijgbaar
it Istruzioni per il montaggio
 *) Disponibili presso il servizio assistenza clienti
uk Інструкція з монтажу
 *) Можливо отримати через сервісний центр
es Instrucciones de montaje
 *) Se puede adquirir a través del Servicio de Asistencia Técnica Oficial de la marca
pl Instrukcja montażu
 *) Podje ser adquirido nos nossos Serviços Técnicos
sv Monteringsanvisning
 *) kan fås via Service

tr Montaj kılavuzu
 *) Yetkili servis üzerinden alınabilir
ru Инструкция по монтажу
 *) Можно получить в сервисном центре
cs Montážní návod
 *) K dispozici přes servisní službu
no Monteringsanvisning
 *) fåes hos kundeservice
fi Asemusohje
 *) Saatavissa huoltoasemasta
da Monteringsvejledning
 *) Kan købes hos serviceafdelingen
pt Instrução de montagem
 *) Do uzyskania w punkcie serwisowym
hu Szerelési utasítás
 *) A vevőszolgálaton keresztül kapható:
lv Uputa za montažu
 *) može dobiti kod službe održavanja

mk Упатство за монтажа
 *) се добива преку службата за купувачи
sl Navodilo za montažo
 *) Lahko nabavite v servisni službi
sk Uputstvo za montažu
 *) Može se nabaviti preko servisne službe
et Monteerimisjuhend
 *) Küsige klienditeenindusest
lt Montavimo instrukcija
 *) Iš galima gauti klientų aptarnavimo servise
lv Montāžas pamācība
 *) Var saņemt servisa dienestā
skj Návod na montáž
 *) Dostanete v službe zákazníkovi
hr Udhůzues pōr montir
 *) Sigurnoet nēpēmijet servisit
is Uputa za montažu
 *) Može se dobiti preko servisne službe

fa راهنمای مونتاژ
 *) از مراکز خدمات پس از فروش تهیه فرمایید
ar تعليمات التركيب
 *) يمكن طلبها من مراكز خدمة العملاء
ko 설치 설명서
 *) 고객센터 센터에서 구입 가능
zh 安装说明书
 *) 可向售后服务站索取。
ukr Інструкція з монтажу
 *) Можна отримати через сервісний центр
es Instrucción de montaje
 *) obtenible a la servició para el cliente
id Instruksi Pemasangan
 *) bisa didapatkan melalui Customer Service
kk Іске қосу туралы нұсқаулар!
 *) Сервис қызмет көрсету орталығында алуға жағдай





1

2a

2b

Mat-Nr. 00622456

3

nicht einklemmen
do not pinch
ne pas coincier
No doblar

4

verspannen
brace
caler verticalement
Enrasar

5

6

7

8

einstellen
adjust
régler
ajustar

min. 70 mm
max. 100 mm

9

10

11

c =	d =
650 mm	≥ 30 mm
660 mm	≥ 20 mm
670 mm	≥ 10 mm
680 - 725 mm	≥ 0 mm

12

Scheibe entfernen
remove disc
enlever le disque
Eliminar disco

min. Ø 19 mm

max. 10 Nm

Dichtheit nach einem Spülgang prüfen.
Check for leaks after one wash cycle.
Vérifier l'étanchéité après un lavage.
Verificar la estanqueidad tras un ciclo de lavado.

5 m

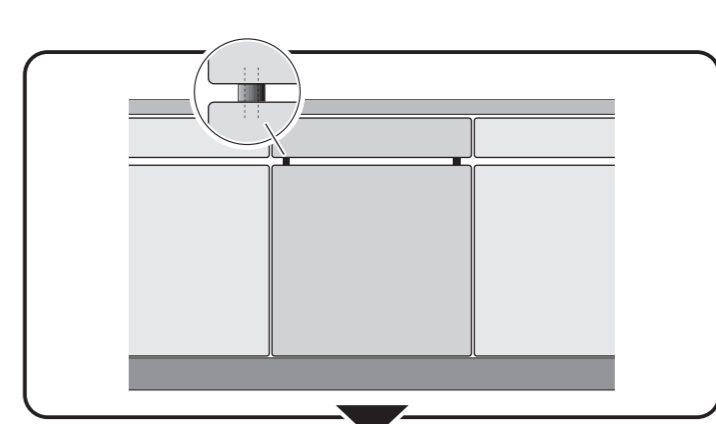
3 m

EU * Mat.-Nr. 12022522

GB * Mat.-Nr. 00644534

Mat.-Nr. 00350564

Mat.-Nr. 00657927



1
4
5A

5A

6A

7A

8 >>> 12

