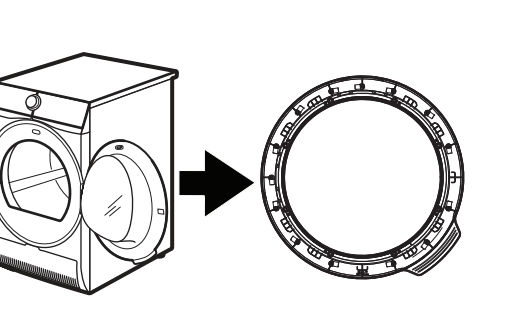
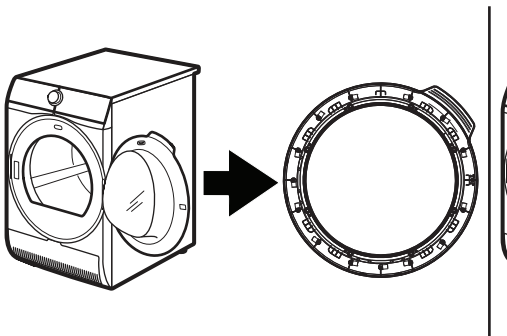
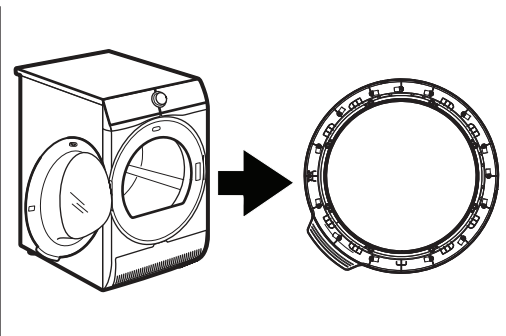
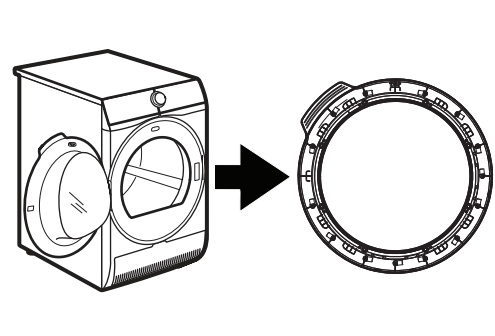
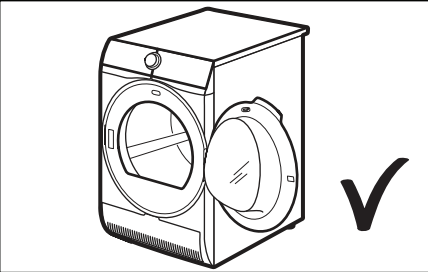
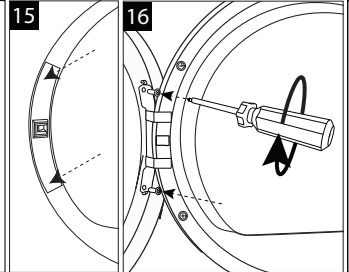
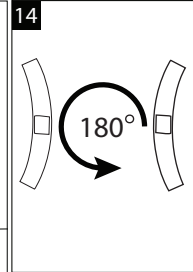
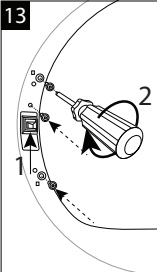
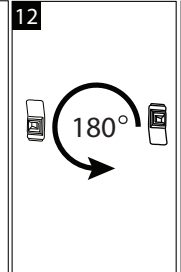
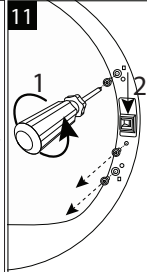
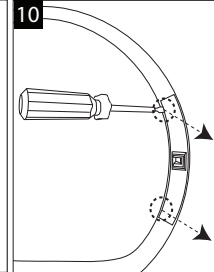
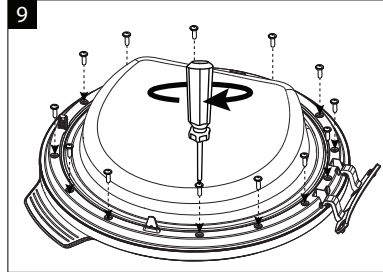
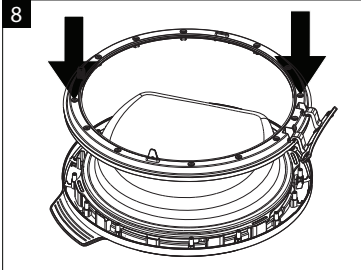
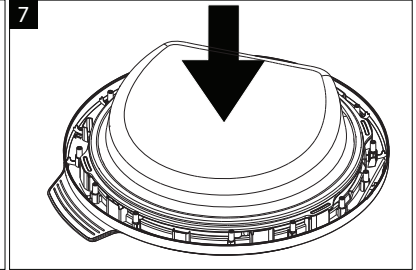
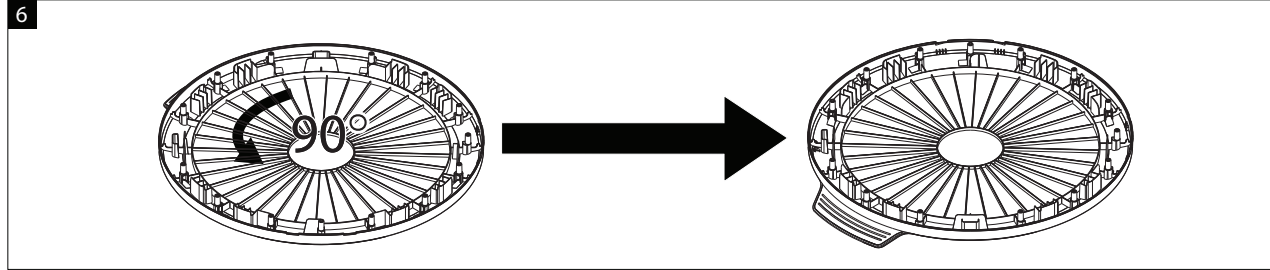
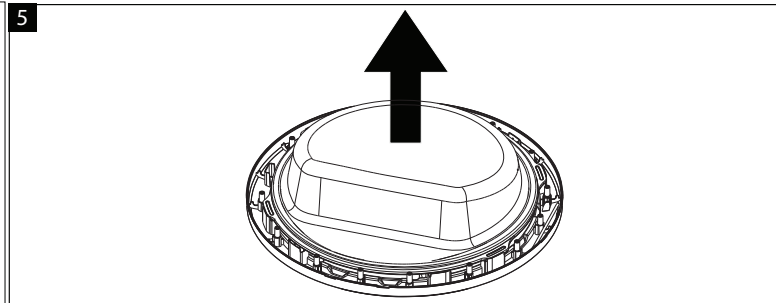
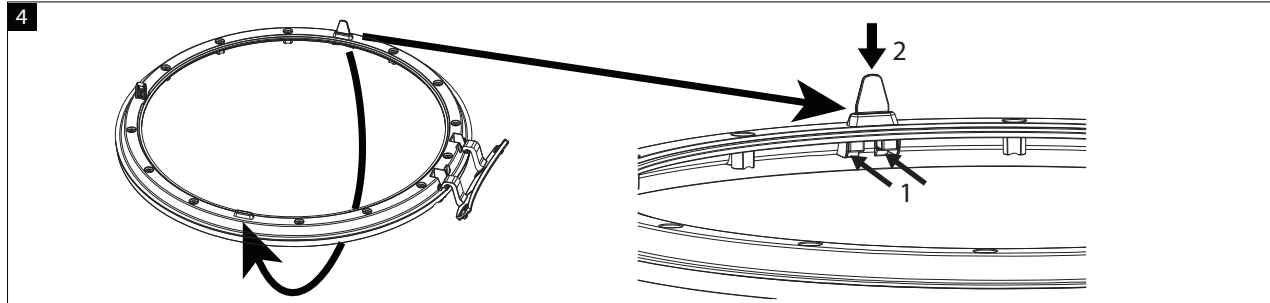
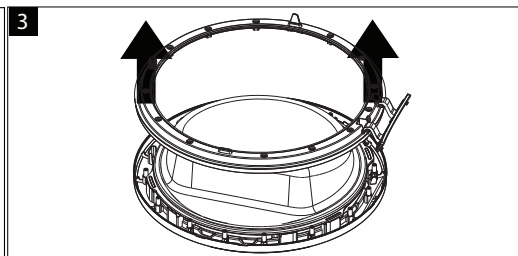
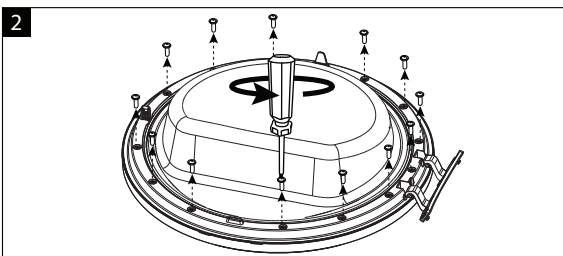
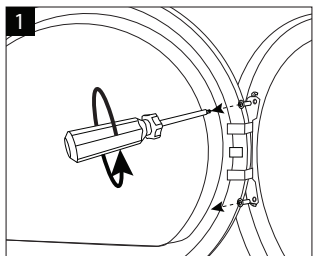
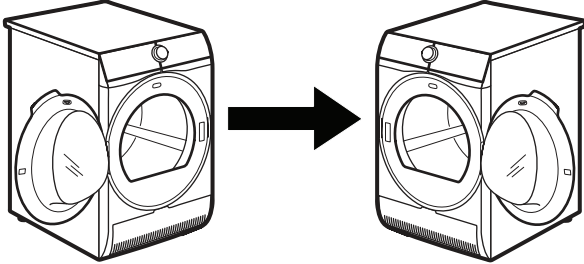


i → **7**





i → **6**

