

SIEMENS



Fritstående komfur

HK9R3A1..U, HK9R3A1.0W

siemens-home.bsh-group.com/welcome

[da]Brugsanvisning

Register
your
product
online

Indholdsfortegnelse

 Brugsbetingelser	4	 Børnesikring	19
 Vigtige sikkerhedsanvisninger	4	Aktivere og deaktivere	19
Halogenpære	5	 Rengøring	20
 Årsager til skader	6	Rengøringsmiddel	20
Kogesektion	6	Ovnrummets overflader	21
Skader på ovnen	6	Renholdning af apparatet	22
Skader på den nederste skuffe	6	 Ribberammer	22
 Miljøbeskyttelse	7	Afmontere/montere ribberammer	22
Energibesparelse	7	 Apparatets dør	23
Spare på energien - på kogesektion	7	Afmontere/montere ovndør	23
Miljøvenlig bortskaffelse	8	Afmontage/montage af glasruder i ovndør	23
 Opstilling og tilslutning	8	Forøget sikkerhed ved ovndøren	24
Elektrisk tilslutning	8	 Hvad skal jeg gøre, hvis der opstår en fejl?	24
Tilstødende køkkenskabe	8	Selvafhjælpning af fejl	24
Vægbeskyttelse	8	Udskifte ovnlampepære i ovnloft	25
Dørsikring	9	 Kundeservice	25
Foranstaltninger, der skal overholdes under transporten	9	E-nummer og FD-nummer	25
 Lær apparatet at kende	10	 Testet i vores prøvekøkken	26
Generelt	10	Generelle anvisninger	26
Madlavningsområde	10	Kager og bagværk	26
Betjeningsfelt	11	Tærter og gratiner	30
Ovnrum	12	Fjerkræ, kød og fisk	30
 Tilbehør	13	Grøntsager og tilbehør	33
Leveret tilbehør	13	Yoghurt	33
Isætning af tilbehør	13	Akrylamid i fødevarer	33
Ekstra tilbehør	13	Tørring	34
 Før apparatet tages i brug første gang	14	Henkogning	34
Første ibrugtagning	14	Hævning af dej	35
Rengøring af ovnrum og tilbehør	14	Optøning	35
 Indstille ovnrum	15	Prøveretter	36
Sådan indstiller De	15		
Stor dobbelt kogezone	15		
Tilberedningstabel	15		
 Betjening af maskinen	16		
Tænde og slukke for apparatet	16		
Indstille ovnfunktion og temperatur	16		
Lynopvarmning	17		
 Tidsfunktioner	17		
Indstille varighed	17		
Indstille sluttid	18		
Indstilling af minutur	19		
Indstille klokkeslæt	19		

Der findes yderligere oplysninger om produkter, tilbehør, reservedele og services på internettet: www.siemens-home.bsh-group.com og Online-Shop: www.siemens-home.bsh-group.com/eshops

Brugsbetingelser

Læs denne vejledning omhyggeligt igennem. Det er en forudsætning for, at apparatet kan betjenes sikkert og korrekt. Opbevar brugs- og montagevejledningen til senere brug eller til kommende ejere af apparatet.

De viste billeder i disse instruktioner skal opfattes som værende vejledende.

Kontroller apparatet, når det er pakket ud. Apparatet må ikke tilsluttes, hvis det har transportskader.

Apparater uden netstik må udelukkende tilsluttes af en autoriseret fagmand. Der kan ikke gøres krav gældende om garantiydelse ved skader, der skyldes forkert tilslutning.

Dette apparat er kun beregnet til anvendelse i private husholdninger og hjemmet. Anvend kun apparatet til tilberedning af madvarer og drikkevarer. Der skal holdes øje med tilberedningen. Der skal uafbrudt holdes øje med en kortvarig tilberedning. Anvend kun apparatet i lukkede rum.

Dette apparat er beregnet til brug i en højde på op til maksimalt 4000 meter over havets overflade.

Dette komfur er ikke konstrueret til drift med en ekstern timer eller en fjernbetjening.

Anvend ikke uegnede sikkerhedsanordninger eller børnebeskyttelsesgitre. De kan medføre tilskadekomst.

Dette apparat kan benyttes af børn fra en alder af 8 år og af personer med reducerede fysiske, sensoriske eller mentale evner eller manglende erfaring eller viden, hvis de er under opsyn af en person, der er ansvarlig for deres sikkerhed, eller hvis de er blevet instrueret i sikker brug af apparatet og har forstået de farer og risici, der kan være forbundet med brugen af apparatet.

Børn må ikke bruge apparatet som legetøj. Rengøring og vedligeholdelse må ikke udføres af børn, med mindre de er over 15 år gamle og er under opsyn.

Børn, som er under 8 år, skal altid befinde sig på sikker afstand af apparatet og dets tilslutningsledning.

Sørg altid for at vende tilbehøret rigtigt, når det sættes i ovnen. → "Tilbehør" på side 13

Vigtige sikkerhedsanvisninger

Advarsel – Brandfare!

- Brændbare genstande, som opbevares i ovnen, kan blive antændt. Opbevar aldrig brændbare genstande inde i apparatet. Luk aldrig ovndøren op, hvis der er røg inde i apparatet. Sluk for apparatet, træk netstikket ud af kontakten, eller slå sikringen fra i sikringskabet.
- Der opstår trækluft, når apparatets dør åbnes. Derved kan bagepapiret komme i berøring med varmelegemerne og blive antændt. Læg aldrig bagepapir løst på tilbehøret under forvarmning. Stil altid et fad eller en bageform oven på bagepapiret. Brug ikke større stykker bagepapir end nødvendigt. Bagepapiret må ikke stikke ud over kanten på tilbehøret.
- Varm olie og fedtstof kan hurtigt blive antændt. Lad aldrig varm olie eller fedtstof være uden opsyn. Sluk aldrig ild med vand. Sluk for kogezone. Kvæl forsigtigt flammerne med et låg, et brandtæppe eller lignende.
- Kogezonerne bliver meget varme. Læg aldrig brændbare genstande på kogesektionen. Opbevar ikke genstande på kogesektionen.
- Komfuret bliver meget varmt, brændbart materiale kan let blive antændt. Opbevar eller anvend ikke brændbare genstande (f.eks. spraydåser, rengøringsmidler) under eller i nærheden af ovnen. Opbevar ikke brændbare genstande i eller på ovnen.
- Overfladerne på den nederste skuffe kan blive meget varme. Opbevar kun ovntilbehør i den nederste skuffe. Antændelige og brandbare genstande må ikke opbevares i den nederste skuffe.

Advarsel – Fare for forbrænding!

- Apparatet bliver meget varmt. Rør aldrig ved de indvendige flader i ovnrummet eller ved varmelegemer, når de er varme. Lad altid apparatet køle af. Hold børn på sikker afstand.
- Tilbehør eller service bliver meget varmt. Brug derfor altid grydelapper til at tage tilbehør eller service ud af ovnrummet.

- Alkoholdampe kan antændes i det varme ovnrum. Tilbered aldrig retter med højt indhold af alkohol. Anvend kun små mængder drikkevarer med højt alkoholindhold. Luk apparatets dør forsigtigt op.
- Kogezonerne og området omkring dem, især en eventuel kogesektionsramme, bliver meget varme. Rør aldrig de varme flader. Hold børn på sikker afstand.
- Komfurets overflader bliver varme under driften. Rør ikke ved de varme overflader. Hold børn borte fra komfuret.
- Kogezonen varmer, men indikatoren fungerer ikke. Slå sikringen i sikringskabet fra. Kontakt kundeservice.
- Apparatet bliver meget varmt under brugen. Lad apparatet køle af, inden det rengøres.

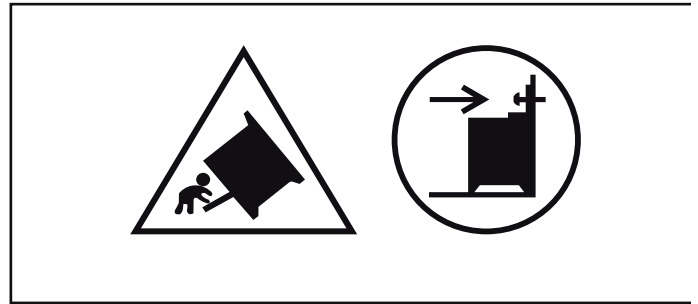
⚠ Advarsel – Fare for skoldning!

- De tilgængelige dele bliver meget varme under brugen. Rør aldrig ved de varme dele. Hold børn på sikker afstand.
- Der kan komme meget varm damp ud, når døren åbnes. Afhængigt af temperaturen er damp ikke altid synlig. Stå ikke for tæt på apparatet, når døren åbnes. Luk apparatets dør forsigtigt op. Hold børn på sikker afstand.
- Der kan opstå meget varm damp, hvis der hældes vand i det varme ovnrum. Hæld aldrig vand ind i ovnrummet, så længe det er varmt.

⚠ Advarsel – Fare for tilskadekomst!

- Ridser i ovndørens glas kan få det til at springe. Anvend ikke glasskrabere, aggressive eller skurende rengøringsmidler.
- Hvis der er væske mellem grydebund og kogezone, kan gryden pludselig hoppe på kogezonen. Sørg for, at både kogezone og grydebund altid er tørre.
- Hvis apparatet anbringes på en sokkel uden at fastgøres, kan det glide ned af soklen. Apparatet skal gøres fast til soklen.
- Ovn dørens hængsler bevæger sig, når døren åbnes eller lukkes, hvorved fingre kan blive klemte. Rør ikke ved området omkring hængslerne med hænderne.
- Personer kan komme til skade, hvis de støder ind i den åbne apparatdør. Hold apparatets dør lukket både under og efter brugen.

⚠ Advarsel – Vippefare!



Advarsel: For at forhindre at komfuret vælter, skal der monteres en vippebeskyttelse. Læs monteringsvejledningen.

⚠ Advarsel – Fare for elektrisk stød!

- Fagligt ukorrekte reparationer er farlige. Kun serviceteknikere, der er uddannet af os, må udføre reparationer. Træk netstikket ud af kontakten, eller slå sikringen fra i sikringskabet, hvis apparatet er defekt. Kontakt kundeservice.
- Isoleringen på ledninger i elektriske apparater kan smelte, hvis de berører varme dele. Sørg for, at tilslutningskablet ved elektriske apparater ikke kommer i kontakt med de varme dele.
- Indtrængende fugtighed kan forårsage et elektrisk stød. Anvend aldrig højtryksrenser eller dampstråler.
- Et defekt apparat kan forårsage et elektrisk stød. Tænd aldrig for et defekt apparat. Træk netstikket ud af kontakten, eller slå sikringen fra i sikringskabet. Kontakt kundeservice.
- Knæk eller brud i glaskeramikken kan forårsage elektrisk stød. Slå sikringen i sikringskabet fra. Kontakt kundeservice.

Halogenpære

⚠ Advarsel – Fare for forbrænding!

Lamperne i ovnrummet bliver meget varme. Der er stadig fare for forbrænding et stykke tid efter, at de er blevet slukket. Rør ikke ved glasafdækningen. Undgå berøring med huden under rengøring.

⚠ Advarsel – Fare for elektrisk stød!

Ved udskiftning af pæren i ovnbelysningen er alle kontakterne i lampens fatning strømførende. Træk derfor netstikket ud af kontakten, inden pæren skiftes, eller slå sikringen fra i sikringskabet.

Årsager til skader

Kogesektion

Pas på!

- Ru gryde- og pandebunde laver ridser i glaskeramikken.
- Undgå at koge gryder tørre. Der kan opstå skader.
- Sæt aldrig varme pander og gryder på betjeningsfeltet, indikatorområdet eller rammen. Der kan opstå skader.

Skade	Årsag	Afhjælpning
Pletter	Overkogt mad	Fjern overkogt mad med en glasskraber med det samme.
	Uegnede rengøringsmidler	Anvend kun rengøringsmidler, der er beregnet til glaskeramik
Ridser	Salt, sukker og sand	Anvend ikke kogesektionen som arbejds- eller afsætningsplads.
	Ru gryde- og pandebunde ridser glaskeramikken.	Undersøg gryder og pander.
Misfarvninger	Uegnede rengøringsmidler	Anvend kun rengøringsmidler, der er beregnet til glaskeramik
	Afslid fra gryder (f.eks. aluminium)	Løft gryder og pander, når de flyttes.
Muslingeformede skader i glasset	Sukker, retter med højt sukkerindhold	Fjern overkogt mad med en glasskraber med det samme.

- Hvis der falder hårde eller spidse genstande ned på kogesektionen, kan der opstå skader.
- Alufolie eller plastskåle smelter fast på varme kogezoner. Der må ikke anvendes beskyttelsesfolie på kogesektionen.

Oversigt

I tabellen herunder findes en oversigt over de hyppigste skader.

Skader på ovnen

Pas på!

- Tilbehør, folie, bagepapir eller fade på ovnbunden: Sæt ikke tilbehør på ovnbunden. Ovnbunden må ikke tildækkes med folie, uanset art, eller bagepapir. Sæt ikke fade og beholdere på ovnbunden, når temperaturen er indstillet til mere end 50°C. Der sker en varmeophobning. Bage- og stegetiderne passer ikke mere, og emaljen bliver beskadiget.
- Aluminiumsfolie: Aluminiumsfolie inde i ovnrummet må aldrig berøre ruden i ovns dør. Dette kan medføre en varig misfarvning af ruden.
- Vand i det varme ovnrum: Hæld aldrig vand ind i ovnrummet, når det er varmt. Der opstår vanddamp. Emaljen kan blive beskadiget pga. af de store temperaturforskelle.
- Fugtighed i ovnrummet: Længerevarende fugtighed i ovnrummet kan forårsage korrosion. Lad altid ovnrummet tørre efter anvendelsen. Opbevar ikke fugtige fødevarer i længere tid i den lukkede ovn. Opbevar ikke levnedsmidler i ovnrummet.
- Afkøling med åben ovndør: Lad altid apparatet køle af med lukket dør efter drift med høj temperatur. Sæt ikke noget i klemme i døren. Selv om døren kun er åben med en lille spalte, kan fronterne på de tilstødende køkkenelementer med tiden blive beskadiget. Lad kun ovnrummet tørre med åben dør efter tilberedning med meget fugtighed.
- Frugtsaft: Læg ikke for meget på bagepladen, når De bager frugtkager med meget fugtigt fyld. Dryp af frugtsaft fra bagepladen forårsager pletter, som ikke kan fjernes igen. Brug om muligt universalbradepanden, som er dybere.

- Hvis dørtætningen er meget snavset, lukker apparatets dør ikke korrekt under brugen. Forsiderne på de tilstødende køkkenelementer kan blive beskadiget. Hold altid dørtætningen ren. Brug aldrig apparatet, hvis dørtætningen er beskadiget eller mangler. → "Rengøring" på side 20
- Apparatets dør som sidde- eller aflægningsplads: Brug aldrig den åbne ovndør til at stå eller sidde på eller til at læne sig op ad. Brug ikke apparatets dør som frasætningsplads for service eller tilbehør.
- Sætte tilbehør ind: Afhængigt af apparatets type kan tilbehøret ridse ruden, når ovndøren lukkes. Sørg derfor altid for at skyde tilbehøret helt ind i ovnen til anslaget.
- Transport af apparatet: Brug aldrig dørgrebet til at løfte eller bære apparatet med. Dørgrebet kan ikke holde til apparatets vægt og kan knække af.
- Grilning: Sæt ikke bagepladen eller universalbradepanden ind højere end rille 3 ved grilning. Pga. af den kraftige varme kan tilbehøret slå sig og beskadige emaljen, når det tages ud. I rille 4 og rille 5 må der kun grilles direkte på risten.

Skader på den nederste skuffe

Pas på!

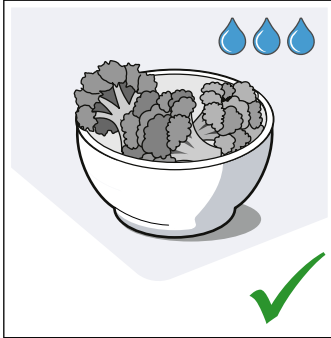
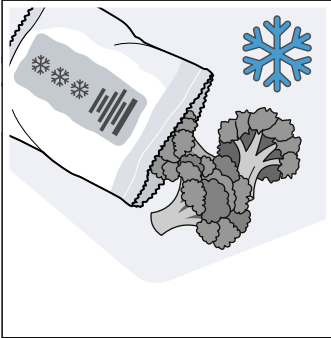
Læg ikke varme genstande i nederste skuffe. Den kan blive beskadiget.

Miljøbeskyttelse

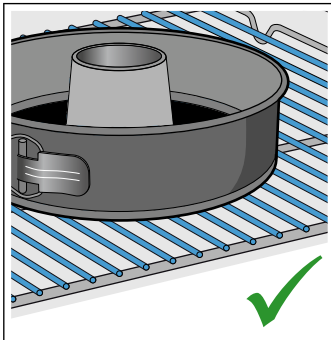
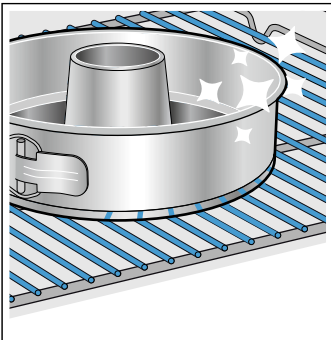
Det nye apparat er meget energieffektivt. Her findes tips om, hvordan der kan spares på energien ved brugen af apparatet, og om hvordan det bortskaffes korrekt.

Energibesparelse

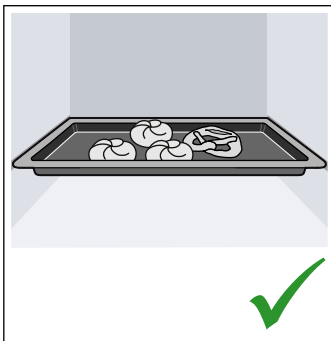
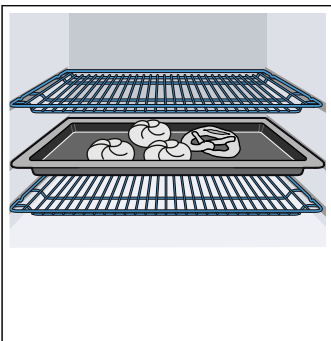
- Forvarm kun apparatet, hvis det er angivet i opskriften eller i tabellerne i denne brugsanvisning.
- Lad frosne madvarer tø op, inden de sættes i ovnen.



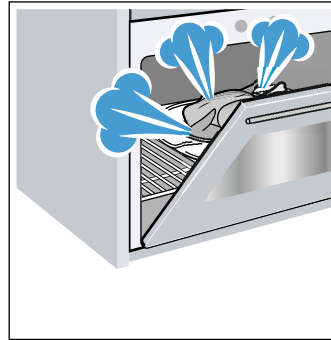
- Anvend mørke, sortlakerede eller emaljerede bageforme. De optager varmen særligt godt.



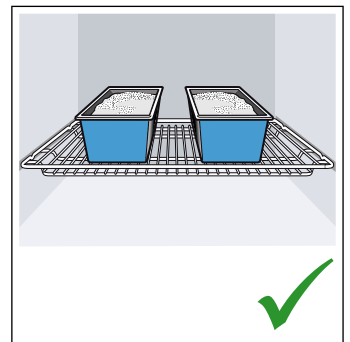
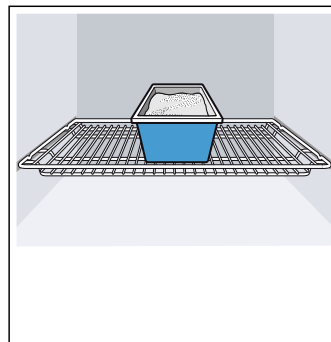
- Tag tilbehør, der ikke skal bruges, ud af ovnrummet.



- Luk så vidt muligt ikke døren op under driften.



- Det er bedst at bage flere kager umiddelbart efter hinanden. Så er ovnrummet stadig varmt. Derved reduceres bagetiden for den efterfølgende kage. Der kan også sættes 2 firkantede forme ind ved siden af hinanden i ovnen.



- Ved længere tilberedningstid kan ovnen slukkes 10 minutter, før tilberedningstiden er slut, så restvarmen udnyttes til færdigtillberedningen.

Spare på energien - på kogesektion

- Brug gryder og pander med en tyk, plan bund. Ujævne bunde forøger energiforbruget.
- Gryde- eller pandebundens diameter skal passe til kogezonens størrelse. Især medfører for små gryder på kogezonerne spild af energi. Vigtigt: Producenter af køkkengrej angiver ofte grydediameteren på oversiden. Den er for det meste større end bundens diameter.
- Brug små gryder til små portioner. En stor gryde, der ikke er fyldt helt op, forbruger meget energi.
- Brug altid et låg, der passer til grydens størrelse. Ved tilberedning uden låg bruger De meget mere energi.
- Tilbered med små mængder vand. Det sparer energi. Grøntsager bevarer deres indhold af vitaminer og mineraler.
- Indstil kogezonen til et lavere kogetrin i god tid.
- Udnyt restvarmen Ved længere tilberedningstider kan der allerede slukkes for kogezonen 5-10 minutter, før tilberedningstiden er slut.

Miljøvenlig bortskaffelse

Emballagen skal bortskaffes korrekt iht. reglerne for miljøbeskyttelse.



Dette apparat er klassificeret iht. det europæiske direktiv 2012/19/EU om affald af elektrisk- og elektronisk udstyr (waste electrical and electronic equipment - WEEE).

Dette direktiv angiver rammerne for indlevering og recycling af kasserede apparater gældende for hele EU.

Opstilling og tilslutning

Apparatet må ikke indbygges bag et dekorationspanel. Fare som følge af overophedning.

Elektrisk tilslutning

Apparatet må kun tilsluttes af autoriserede fagfolk. Forskrifterne fra det aktuelle elektricitetselskab skal ubetinget overholdes.

Hvis apparatet bliver forkert tilsluttet, bortfalder garantien ved skader.

Pas på!

Hvis komfurets kabel beskadiges, skal det udskiftes af producenten, deres kundeservice eller en lignende kvalificeret person.


Advarsel – Livsfare!

Ved kontakt med spændingsførende dele er der fare for elektrisk stød.

- Rør kun ved netstikket med tørre hænder.
- Træk altid direkte i selve netstikket og ikke i netledningen, fordi den kan blive beskadiget.
- Træk aldrig netstikket ud under driften.

Overhold følgende anvisninger, og kontroller følgende:

Anvisninger

- Netstik og stikkontakt skal passe sammen.
- Ledningstværsnittet skal være stort nok.
- Jordingssystemet skal være installeret efter forskrifterne.
- Netledningen må (om nødvendigt) kun udskiftes af en autoriseret elektriker. Der kan købes netledninger som reservedel hos kundeservice.
- Der må ikke bruges dobbeltstik, fordelingsstik og forlængerledninger.
- Hvis der anvendes et HFI-relæ, må der kun bruges en type med dette mærke . Kun dette mærke er garanti for, at de gældende forskrifter overholdes.
- Der skal altid være fri adgang til netstikket.
- Netledningen må ikke have knæk, være i klemme, forandres eller skæres over.
- Netledningen må ikke komme i berøring med varmekilder.

Til installatøren

- Installationen skal forsynes med en flerpolet afbryder med en kontaktafstand på min. 3 mm. Ved tilslutning med stik er dette ikke nødvendigt, når brugeren har adgang til stikkontakten.
- Elektrisk sikkerhed: Komfuret er et apparat med beskyttelsesklasse I og må kun anvendes, når det er tilsluttet en jordforbindelse.
- Ved tilslutningen af apparatet skal der anvendes et kabel af typen H 05 VV-F eller tilsvarende.

Tilstødende køkkenskabe

Tilgrænsende indbygningsmøbler skal være af ikke-brændbare materialer. Tilgrænsende skabsfronter skal være temperaturbestandige op til mindst 90 °C.

Vægbefæstigelse

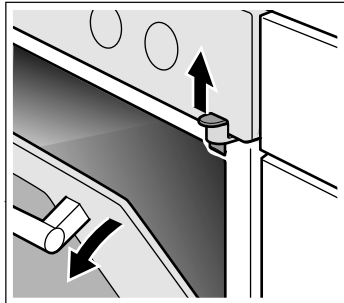
Komfuret skal fastgøres til væggen med den leverede vinkel, så det ikke kan vippe. Følg monteringsvejledningen for vægbefæstigelsen.

Dørsikring

Ovndøren er forsynet med en dørsikring for at forhindre, at børn kan komme til at røre ved den varme ovn indvendigt. Den er placeret over ovndøren.

Åbne ovndøren

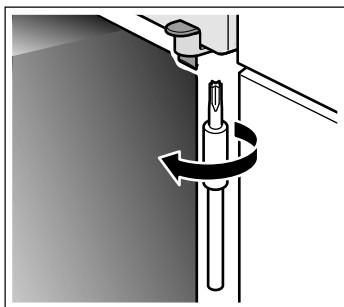
Tryk sikringen opad (figur A).



Fjerne dørsikring

Når der ikke mere er brug for dørsikringen, eller hvis dørsikringen er snavset:

1. Åbne ovndøren
2. Skru skruen ud, og fjern dørsikringen (figur B).



3. Luk ovndøren.

Foranstaltninger, der skal overholdes under transporten

Fastgør alle bevægelige dele i og på komfuret med tape, der kan fjernes uden spor. Skub samtlige tilbehørsdele (f.eks. bageplade) med en tynd papkarton ved kanterne ind i de pågældende rum, så komfuret ikke beskadiges. Læg en papkarton eller lignende mellem for- og bagside, for at undgå, at indersiden af glaslågen rammes. Fastgør lågen og den øverste afskærmning, hvis en sådan findes, med tape på komfurets sider.

Opbevar komfurets originale emballage. Transporter kun komfuret i den originale emballage. Vær opmærksom på transportpilene på emballagen.

Hvis den originale emballage er blevet smidt ud

Pak komfuret i beskyttede emballage, så der garanteres tilstrækkelig beskyttelse mod eventuelle transportskader.

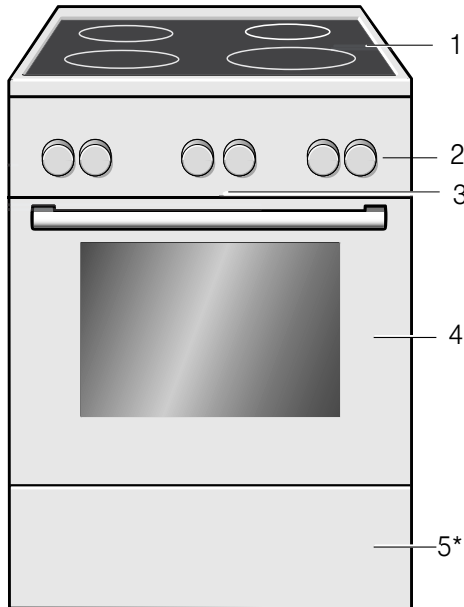
Transporter komfuret i lodret position. Hold ikke fast i komfuret i grebet eller ved tilslutningerne bagpå, da disse kan blive beskadiget. Læg ingen tunge genstande på komfuret.

Lær apparatet at kende

I dette kapitel forklares betydningen af indikatorer og betjenings-elementer. Derudover kommer vi ind på apparatets forskellige funktioner.

Generelt

Udførelsen afhænger af den pågældende komfurtype.

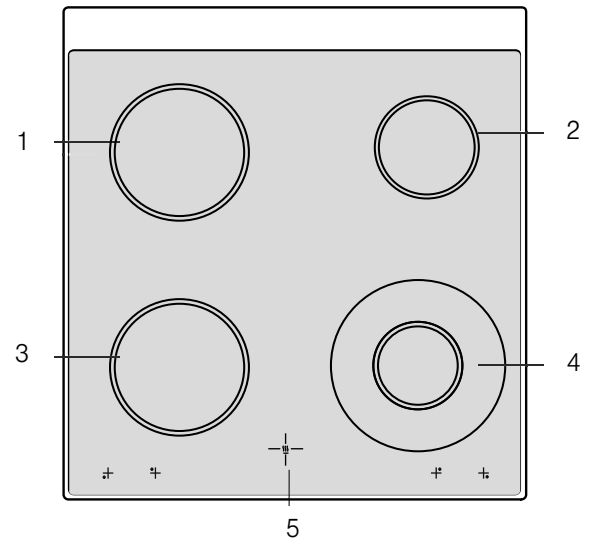


Forklaring	
1	Kogetop**
2	Betjeningsfelt**
3*	Køleventilator
4	Ovndør**
5*	Magasinskuft**
* Option (findes på nogle apparater)	
** Afhængig af apparattype kan der forekomme mindre afvigelser.	

Bemærk: Alt efter apparattype kan der være afvigelser i farve og andre detaljer.

Madlavningsområde

Her kan du få et overblik over betjeningspanelet. Udførelsen afhænger af den pågældende komfurtype.



Forklaring	
1	Kogezone 18 cm
2	Kogezone 14,5 cm
3	Kogezone 18 cm
4	Dobbelt kogezone 21 og 12 cm
5	Restvarmeindikator

Restvarme-indikator

Kogesektionen er forsynet med en restvarme-indikator for hver kogezone. De viser, hvilke kogezone der stadig er varme. Restvarme-indikatoren bliver ved med at lyse, til kogezone er kølet tilstrækkeligt af, også selvom der er slukket for kogezone.

De kan spare på energien ved at udnytte restvarmen, f.eks. til at holde en lille ret varm.

Betjeningsfelt




Der kan forekomme små afvigelser afhængig af apparattype.

Betjeningsknapper

Betjeningsknapperne kan forsænkes i "0"-positionen. Tryk på knappen for at få den til at gå i eller ud af hak.




Taster og display

Med tasterne kan forskellige af apparatets ekstra funktioner indstilles. I displayet vises de tilhørende værdier.

Symbol	Betydning
	Timer Indstilling af timer.
	Tidsfunktioner Vælg varighed, → , slut → eller klokkeslæt ved at trykke let på tasten gentagne gange.
	Børnesikring Aktivering / deaktivering af ovnfunktionerne i betjeningsfeltet ved et vedvarende tryk på ca. 4 sekunder.

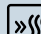

Ovnfunktioner og funktioner

Ovnfunktionerne og yderligere funktioner indstilles med funktionsvælgeren.

Ovnfunktion	Anvendelse
 3D-varmluft	Til bagning og stegning i et eller flere lag. Ventilatoren fordeler varmen fra ringvarmelegemet i bagvæggen jævnt i ovnrummet.
 Varmluft, skånsom	Til skånsom tilberedning af et udvalg af retter i ét lag uden forvarmning. Ventilatoren fordeler varmen fra det ringformede varmeelement i bagvæggen i ovnrummet. Denne ovnfunktion bruges til fastlæggelse af energiforbruget ved cirkulationsdrift og af energieffektclassen.
 Pizzatrin	Til tilberedning af pizza og retter, som kræver meget varme nedefra. Det nederste varmelegeme og ringvarmelegemet i bagvæggen varmer.
 Undervarme	Til tilberedning i vandbad og til efterbagning. Varmen kommer nedefra.
 Grill, stor flade	Til grillning af flade grillstykker, som steaks, pølser eller toast og til gratinering. Hele fladen under grillvarmelegemet opvarmes.
 Varmluftgrill	Til stegning af fjerkræ, hel fisk og større stykker kød. Grillvarmelegemet og ventilatoren tændes og slukkes skiftevis. Ventilatoren hvirvler den varme luft rundt om retten.
 Over-/undervarme	Til traditionel bagning og stegning i et lag. Særligt velegnet til kager med fugtig belægning. Varmen kommer ensartet oppefra og nedefra. Denne ovnfunktion bruges til fastlæggelse af energiforbruget ved konventionel drift.

Yderligere funktioner

Den nye ovn har endnu flere funktioner, som vi her forklarer ganske kort.

Funktion	Anvendelse
 Lynopvarmning	Hurtig opvarmning af ovnrummet uden tilbehør.
 Ovnbelysning	Tænder for ovnbelysning, uden funktion. Letter f.eks. rengøringen af ovnrummet.

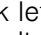
-	Minus	Reducere indstillingsværdier.
+	Plus	Forøge indstillingsværdier.

Taster

Der ligger sensorer under hver enkelt tast. De behøver ikke at trykke hårdt på dem. Det er nok bare at berøre det pågældende symbol.

Display

Den værdi, som aktuelt kan indstilles, eller som er aktiveret, vises i forgrunden i displayet.

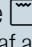
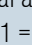
Tryk let på tasten  gentagne gange for at bruge de enkelte tidsfunktioner. Det symbol, hvis værdi aktuelt er i forgrunden, lyser.

Her forklares forskellene mellem de forskellige anvendelsesområder, så der altid kan vælges korrekt ovnfunktion til den pågældende ret.


Temperatur

Temperaturen i ovnen indstilles med temperaturvælgeren. Endvidere bruges den også til valg af trin i andre funktioner.

Ved temperaturindstillinger over 250 °C sænker apparatet efter ca. 10 minutter temperaturen til ca. 240 °C. Hvis apparatet har ovnfunktionen Over-/undervarme eller Undervarme, sker denne temperatursænkning ikke i disse ovnfunktioner.

Position		Betydning
●	Position nul	Apparatet varmer ikke.
50-275	Temperaturområde	De indstillelige temperatur i ovnrummet i °C.
1, 2, 3 eller I, II, III	Grilltrin	Indstillelige trin for grill, stor flade  og lille flade  (afhængigt af apparattype). Trin 1 = svagt Trin 2 = mellem Trin 3 = kraftigt

Temperaturindikator

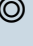
Når apparatet varmer, lyser symbolet  i displayet. I opvarmningspauserne slukkes det.

Ved forvarmning er det optimale tidspunkt for isætning af retten nået, når symbolet slukkes for første gang.

Bemærk: På grund af den termiske træghed kan det ske, at den viste temperatur ikke helt svarer til den faktiske temperatur i ovnrummet.

Kogezone-betjeningsknapper

Varmeeffekten for de enkelte kogezoner indstilles med de fire betjeningsknapper.

Position		Betydning
0	Nulstilling	Kogezonen er slukket.
1-9	Kogetrin	1 = laveste ydelse 9 = højeste ydelse
	Aktivering	Til aktivering af den store dobbelte kogezone.

Når De tænder for en kogezone, lyser indikatorlampen.

Ovnrøm

Der er forskellige funktioner i ovnrummet, som letter betjeningen. F.eks. er ovnrummet belyst over hele fladen, og køleventilatoren beskytter apparatet mod overophedning.

Åbne ovndøren

Hvis apparatets dør åbnes under igangværende drift, fortsættes driften.

Ovnbelysning

Ved de fleste ovnfunktioner og funktioner er ovnbelysningen tændt under driften. Når driften afsluttes med funktionsvælgeren slukkes den.

Når funktionsvælgeren sættes på positionen ovnbelysning, bliver belysningen tændt, uden at ovnen varmer. Det er til hjælp f.eks. under rengøring af apparatet.

Køleventilator

Køleventilatoren tændes og slukkes efter behov. Den varme luft kommer ud via døren.

Pas på!

Ventilationsåbningerne må ikke dækkes til. Apparatet bliver i givet fald overophedet.

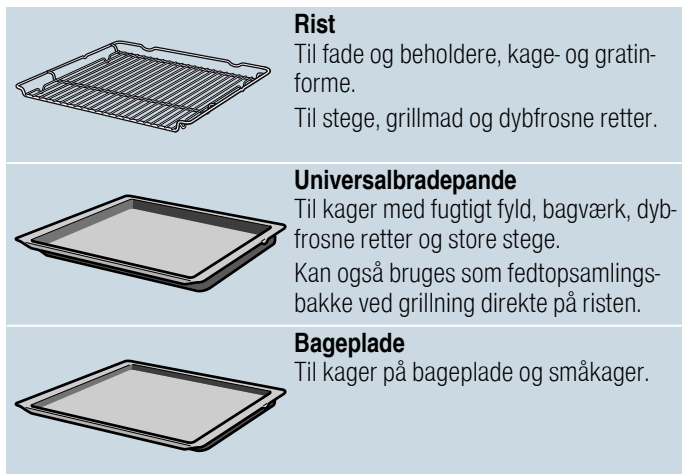
Køleventilatoren fortsætter med at køre et stykke tid efter, at driften er afsluttet, så ovnen hurtigere kan køle af.

Tilbehør

Apparatet bliver leveret med diverse tilbehør. Her findes en oversigt over det leverede tilbehør og den rigtige anvendelse.

Leveret tilbehør

Apparatet er udstyret med følgende tilbehør:



Rist

Til fade og beholdere, kage- og gratin-forme.
Til stege, grillmad og dybfrosne retter.

Universalbradepande

Til kager med fugtigt fyld, bagværk, dybfrosne retter og store stege.
Kan også bruges som fedtopsamlingsbakke ved grillning direkte på risten.

Bageplade

Til kager på bageplade og småkager.

Anvend kun originalt tilbehør. Det er specielt udformet, så det passer til dette apparat.

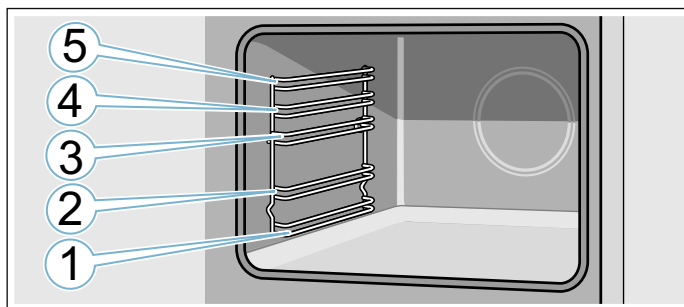
De kan købe supplerende tilbehør hos kundeservice, hos forhandleren eller på Internettet.

Bemærk: Når tilbehøret bliver varmt, kan det ændre form. Det har ingen indflydelse på funktionen. Sådanne ændringer forsvinder, så snart tilbehøret er kølet af igen.

Isætning af tilbehør

Der er 5 rillehøjder i ovnrummet. Rillehøjderne angives med tal nedefra og op.

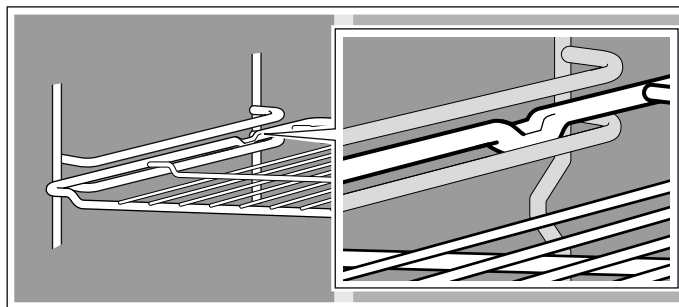
I nogle apparater er den øverste rillehøjde i ovnrummet markeret med et grillsymbol.



Sæt altid tilbehøret ind mellem de to styreskiner på rillehøjden.

Tilbehøret kan trækkes ca. halvvejs ud, uden at det vipper.

Vær opmærksom på, at udbugtningen på tilbehøret skal vende bagud i ovnrummet. Kun sådan kan det gå i indgreb.



Anvisninger

- Hold på bagepladens sider med begge hænder, og skyd den lige ind i rillerne. Bevæg ikke bagepladen sideværts, når den skydes ind i ovnen. I modsat fald kan det være svært at skyde bagepladen ind. Den emaljerede overflade kan blive beskadiget.
- Sørg for, at tilbehøret vender rigtigt, når det sættes i ovnen.
- Skyd altid tilbehøret helt ind i ovnrummet, så det ikke berører apparatets dør.
- Tag tilbehør ud af ovnen, som ikke skal bruges.

Ekstra tilbehør

Der kan erhverves ekstra tilbehør hos kundeservice, forhandlere eller på internettet. I vores brochurer eller på internettet findes et bredt sortiment til dette apparat.

Udvalget og mulighederne for at onlinebestilling kan variere fra land til land. Der er oplysninger om dette i salgspapirerne.

Bemærk: Det ekstra tilbehør passer ikke til alle apparater. Ved køb af ekstra tilbehør skal den nøjagtige betegnelse (E-nr.) for apparatet altid angives.
→ "Kundeservice" på side 25

Ekstra tilbehør

Rist

Til fade og beholdere, kage- og gratinforme samt stege og grillstykker.

Bageplade

Til kager på bageplade og småkager.

Universalbradepande

Til kager med fugtigt fyld, bagværk, dybfrosne retter og store stege. Kan også bruges som fedtopsamlingsbakke ved grillning direkte på risten.

Ilægningsrist

Til fisk, fjerkræ og fisk.

Til ilægning i universalbradepanden for at opfange dryp af fedt og kødsaft.

Professionel bradepande

Til tilberedning af store mængder. Også egnet f.eks. til mousaka.

Låg til professionel bradepande

Låget gør den professionelle bradepande til en professionel stegegyde.

Pizzaplane

Til pizza og store runde kager.

Grillplade
Til grillning i stedet for risten eller som beskyttelse mod stænk. Må kun anvendes i universalbradepanden.
Bagesten
Til hjemmebagt brød, rundstykker og pizza, som skal have sprød skorpe. Bagestenen skal forvarmes til den anbefalede temperatur.
Glasstegegryde
Til gryderetter og gratiner.
Glasbradepande
Til gratiner, grøntsagsretter og bagværk.
Udtrækssystem, enkelt
Med udtræksskinnerne i rillehøjde 2 kan tilbehøret trækkes længere ud, uden at det vipper.
Udtrækssystem, dobbelt
Med udtræksskinnerne i rillehøjde 2 og 3 kan tilbehøret trækkes længere ud, uden at det vipper.
Udtrækssystem, tre-dobbelt
Med udtræksskinnerne i rillehøjde 1, 2 og 3 kan tilbehøret trækkes længere ud, uden at det vipper.



Før apparatet tages i brug første gang

Inden det nye apparat kan benyttes, skal der foretages nogle indstillinger. Desuden skal ovnrummet og tilbehøret rengøres.


Første ibrugtagning

Efter et strømsvigt vises klokkeslættet i displayet. Indstil det aktuelle klokkeslæt.

Indstille klokkeslæt

Funktionsvælgeren skal stå på position nul.

Klokkeslættet starter ved klokken "12:00".

1. Indstil klokkeslættet med tasten **-** eller **+**.
2. Tryk let på tasten  for at bekræfte.
Det aktuelle klokkeslæt vises i displayet.

Rengøring af ovnrum og tilbehør

Inden der tilberedes retter i apparatet første gang, skal ovnrummet og tilbehøret rengøres.

Rengøre ovnrum

Lugten af ny ovn kan fjernes ved at opvarme det tomme, lukkede ovnrum.

Pas på, at der ikke er rester af emballage i ovnrummet, som f.eks. styroporkugler, og fjern klæbebånd både i og udenpå apparatet. Tør de glatte flader i ovnrummet af med en blød fugtig klud inden opvarmningen. Luft ud i køkkenet under opvarmningen af apparatet.

Foretag de angivne indstillinger. I næste kapitel beskrives, hvordan ovnfunktion og temperatur indstilles. → "Betjening af maskinen" på side 16

Indstillinger

Ovnfunktion	3D-varmluft 
Temperatur	maksimalt
Varighed	1 time

Sluk for apparatet efter den angivne varighed.

Rengør de glatte flader med opvaskevand og en opvaskesvamp, når ovnrummet er afkølet.

Rengøring af tilbehør

Rengør tilbehøret grundigt med opvaskevand, en opvaskesvamp eller en blød børste.

Indstille ovnrum

I dette kapitel beskrives, hvordan kogezoneerne indstilles. I tabellen vises kogetrin og tilberedningstider for forskellige retter.

Sådan indstiller De

De indstiller de enkelte kogezoners varmeeffekt med kogezone-betjeningsknapperne.

Position 0 = slukket

Position 1 = laveste effekt

Position 9 = højeste effekt

Når De tænder for en kogezone, lyser indikatorlampen.

Stor dobbelt kogezone

De kan ændre størrelsen på denne kogezone.

Aktivere stor kogezone

Drej kogezone-betjeningsknappen til position 9 - der mærker De en smule modstand - og videre indtil symbolet

☉ = stor dobbelt kogezone

Skru derefter straks betjeningsknappen tilbage til det ønskede kogetrin.

Skifte tilbage til lille flade

Drej kogezone-betjeningsknappen til 0, og indstil igen.

Den lille flade i den dobbelte kogezone er særligt velegnet til opvarmning af små mængder.

Pas på!

Drej aldrig indstillingsknappen forbi symbolet ☉ til 0.

Tilberedningstabel

I nedenstående tabel findes nogle eksempler på tilberedning.

Tilberedningstiderne og kogetrinnene afhænger af madvarernes art, vægt og kvalitet. Derfor kan der være afvigelser.

Ved opvarmning af tyktflydende retter omrøres regelmæssigt.

Brug kogetrin 9 til opkogning.

	Viderekogningstri n	Tilberedningstid i minutter
Smeltning		
Chokolade, overtrækschokolade, husblas	1	-
Smør	1-2	-
Opvarmning og varmholdning		
Sammenkogte retter (f.eks. linsegryde)	1-2	-
Mælk**	1-2	-
Trække, simre		
Melboller, kødboller	4*	20-30 min.
Fisk	3*	10-15 min.
Hvide saucer, f.eks. bechamelsauce	1	3-6 min.
Kogning, dampning		
Ris (med dobbelt mængde vand)	3	15-30 min.
Pillekartofler	3-4	25-30 min.
Hvide kartofler	3-4	15-25 min.
Dejretter, pasta	5*	6-10 min.
Sammenkogte retter, supper	3-4	15-60 min.
Grøntsager	3-4	10-20 min.
Grøntsager, dybfrosne	3-4	10-20 min.
Tilberedning i trykkoger	3-4	-
* Videretilberedning uden låg		
** Uden låg		

	Viderekogningsstri- n	Tilberedningstid i minutter
Grydestegning		
Benløse fugle	3-4	50-60 min.
Grydesteg	3-4	60-100 min.
Gullasch	3-4	50-60 min.
Stegning**		
Schnitzel, naturel eller paneret	6-7	6-10 min.
Schnitzel, dybfrossen	6-7	8-12 min.
Steak (3 cm tyk)	7-8	8-12 min.
Fisk eller fiskefilet, naturel	4-5	8-20 min.
Fisk eller fiskefilet, paneret	4-5	8-20 min.
Fisk og fiskefilet, paneret og dybfrost, f.eks. fiskepinde	6-7	8-12 min.
Panderetter, dybfrosne	6-7	6-10 min.
Pandekager	5-6	fortløbende
* Videretilberedning uden låg		
** Uden låg		

Betjening af maskinen

Vi har allerede gennemgået betjeningselementerne og deres funktionsmåder. Nu forklarer vi, hvordan apparatet indstilles.

Tænde og slukke for apparatet

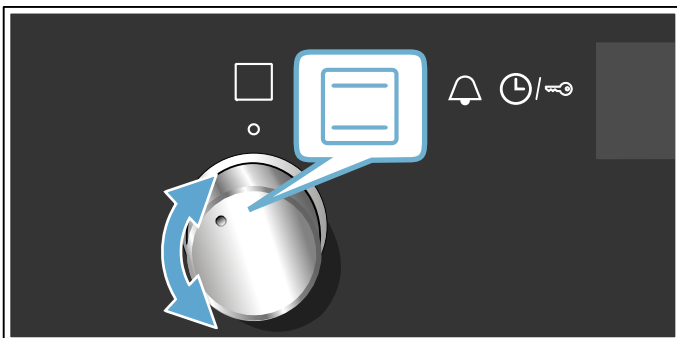
Funktionsvælgeren tænder og slukker for apparatet. Så snart den drejes til en anden position end position nul, bliver apparatet tændt. For at slukke apparatet skal funktionsvælgeren altid drejes hen til position nul.

Indstille ovnfunktion og temperatur

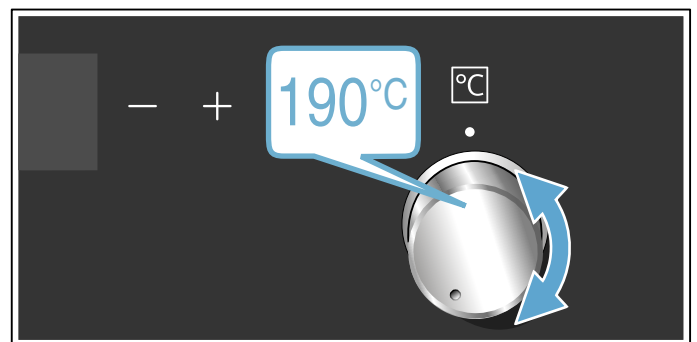
Apparatet indstilles let og enkelt med funktions- og temperaturvælgeren. I starten af brugsvejledningen vises en oversigt over, hvilke ovnfunktioner der egner sig bedst til de forskellige retter.

Det viste eksempel: over-/undervarme  ved 190 °C.

1. Indstil ovnfunktionen med funktionsvælgeren.



2. Indstil temperatur eller grilltrin med temperaturvælgeren.



Apparatet begynder at varme efter få sekunder.

Sluk for apparatet ved at dreje funktionsvælgeren hen på position nul, når retten er færdig.

Bemærk: På apparatet kan der også indstilles en varighed og en sluttid for retten. → "Tidsfunktioner" på side 17



Ændre

Ovnfunktion og temperatur kan når som helst ændres med den pågældende vælgerknop.

Lynopvarmning

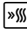
Med lynopvarmning kan opvarmningstiden forkortes.

Anvend derefter:

-  3D-varmluft
-  Over-/undervarme

Anvend kun lynopvarmning, når der er indstillet en temperatur på over 100 °C.

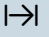
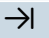


Sæt først retten i ovnen, når lynopvarmningen er afsluttet, fordi tilberedningen derved bliver mere ensartet.


1. Sæt funktionsvælgeren på .
2. Indstil temperaturen med temperaturvælgeren. Efter nogle få sekunder begynder ovnen at varme.


Når lynopvarmningen er afsluttet, lyder der et signal. Sæt retten ind i ovnrummet.

Tidsfunktioner

Apparatet har forskellige tidsfunktioner.

Tidsfunktion	Anvendelse
 Varighed	Når den indstillede varighed er udløbet, standser apparatets drift automatisk.
 Slut	Angiv en varighed og den ønskede sluttid. Apparatet starter automatisk, så driften bliver afsluttet på det ønskede klokkeslæt.
 Minutur	Minuturet fungerer som et æggeur. Det fungerer uafhængigt af driften og har ingen indflydelse på apparatet.
 Klokkeslæt	Så længe der ikke udføres andre funktioner i forgrunden, viser apparatet klokkeslættet i displayet.


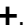
Først når der er blevet indstillet en ovnfunktion, kan der indstilles en varighed med tasten . Når der er indstillet en varighed, kan sluttiden vises.

Der lyder et signal, når varigheden eller en tid på minuturet er udløbet. Signalet kan afbrydes før tiden ved at trykke let på tasten .


Indstille varighed

Tilberedningstiden for retten kan indstilles på apparatet. På den måde bliver retten ikke ved et uheld tilberedt for længe, og det er ikke nødvendigt at afbryde andre aktiviteter for at afslutte driften.

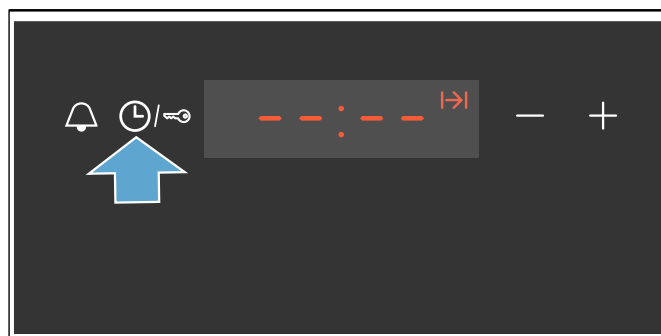
Der kan maksimalt indstilles 23 timer og 59 minutter. Varigheden kan indstilles i trin på et minut op til en time, derefter sker indstillingen i trin på 5 minutter.

Afhængigt af, hvilken tast der først berøres, vises der først en forslagsværdi for varigheden: 10 minutter med tasten  og 30 minutter med tasten .

Det viste eksempel: varighed 45 minutter.

1. Indstille ovnfunktion og temperatur eller trin
2. Tryk på tasten .

I displayet er varigheden  markeret.



3. Indstil varigheden med tasten **-** eller **+**.



Apparatet begynder at varme efter få sekunder. Varigheden tælles ned i displayet.

Varigheden er udløbet

Der lyder et signal. Apparatet holder op med at varme. I displayet vises en varighed på nul.

Når signalet er slut, kan der indstilles en ny varighed med tasten **+**.

Sluk for apparatet ved at dreje funktionsvælgeren hen på position nul, når retten er færdig.

Ændre og afbryde

Tilberedningstiden kan når som helst ændres med tasten **-** eller **+**. Ændringen bliver aktiveret efter få sekunder.

For at afbryde varigheden skal den stilles tilbage til nul med tasten **-**. Apparatet fortsætter at varme uden en varighed.

Indstille sluttid

Klokkeslættet for afslutning af en varighed kan forskydes. Sæt f.eks. retten i ovnen om morgenen, og indstil, så den er færdig ved middagstid.

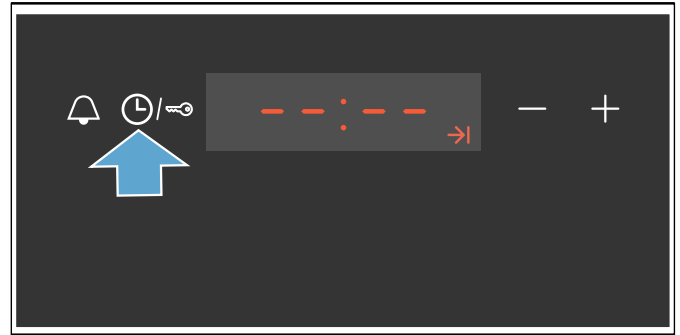
Anvisninger

- Vær opmærksom på, at madvarer ikke må stå for længe i ovnen, fordi de kan blive fordærvede.
- Indstil ikke en sluttid, hvis driften allerede er startet. Resultatet af tilberedningen bliver i givet fald ikke korrekt.

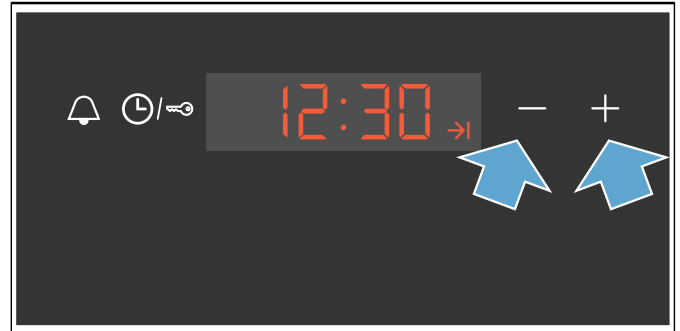
Sluttiden for en varighed kan maksimalt forskydes med 23 timer og 59 minutter.

Det viste eksempel: Klokken er 10:30, den indstillede varighed er 45 minutter, og retten skal være færdig kl. 12:30.

1. Indstil ovnfunktion og temperatur eller trin
2. Tryk på tasten **⌚**, og indstil varigheden med tasten **-** eller tasten **+**.
3. Tryk en gang på tasten **⌚** igen. I displayet er sluttiden **→|** markeret.



4. Forskyd sluttiden til et senere tidspunkt med tasten **+** eller **-**.



Efter få sekunder aktiverer apparatet indstillingerne. I displayet vises sluttiden. Når apparatet starter, tælles varigheden ned.

Varigheden er udløbet

Der lyder et signal. Apparatet holder op med at varme. I displayet vises en varighed på nul.

Når signalet er slut, kan der indstilles en ny varighed med tasten **+**.

Sluk for apparatet ved at dreje funktionsvælgeren hen på position nul, når retten er færdig.

Ændre og afbryde

Sluttiden kan ændres med tasten **-** eller **+**. Ændringen bliver aktiveret efter nogle sekunder. Sluttiden kan ikke længere ændres, når den indstillede varighed er begyndt. Resultatet af tilberedningen bliver i givet fald ikke korrekt.


For at afbryde skal sluttiden stilles tilbage til det aktuelle klokkeslæt plus varigheden med tasten **-**. Apparatet begynder at varme, og varigheden tælles ned.

Indstilling af minutur

Minutret kan anvendes både ved tændt og slukket apparat. Der må dog ikke være indstillet en varighed eller sluttid.

Der kan maksimalt indstilles 23 timer og 59 minutter. Op til 10 minutter kan tiden på minutret indstilles i trin på 30 sekunder. Jo større tidsværdi der indstilles, desto større bliver de enkelte trin.

Den foreslåede tid for minutret vises afhængigt af, hvilken tast der først berøres:
5 minutter med tasten **-** og 10 minutter med tasten **+**.

1. Tryk på tasten .
2. Indstil tiden på minutret med tasten **-** eller **+**. Efter få sekunder starter tiden på minutret.

Tip: Hvis den indstillede tid skal bruges i forbindelse med apparatets drift, skal der indstilles en varighed. Dermed slukkes apparatet automatisk.

Minutret er udløbet

Der lyder et signal. I displayet står tiden for minutret på nul.

Sluk for minutret med en vilkårlig tast.

Ændre og afbryde


Tiden på minutret kan når som helst ændres med tasten **-** eller **+**. Ændringen bliver aktiveret efter nogle sekunder.

For at afbryde skal tiden på minutret stilles tilbage til nul med tasten **-**. Minutret er deaktiveret.

Indstille klokkeslæt


Efter tilslutningen eller efter et strømsvigt blinker klokkeslættet i displayet. Indstil klokkeslættet.

Funktionsvælgeren skal være på position nul.

1. Indstil klokkeslættet med tasten **-** eller **+**. Klokkeslættet holder op med at blinke.
 2. Bekræft med tasten .
- Apparatet anvender det indstillede klokkeslæt.

Ændre klokkeslæt

Klokkeslættet kan om ønsket ændres igen, f.eks. fra sommer- til vintertid.

Tryk let på tasten  ved slukket apparat, til klokkeslættet blinker, og korriger klokkeslættet med tasten **-** eller **+**.

Børnesikring

For at børn ikke utilsigtet skal kunne tænde for apparatet eller ændre indstillinger, er det forsynet med en børnesikring.

Anvisninger


- Børnesikringen for ovnen påvirker ikke en evt. tilsluttet kogesektion.
- Efter en strømafbrydelse er børnesikringen ikke længere aktiveret.


Aktivere og deaktivere

For at aktivere børnesikringen skal funktionsvælgeren befinde sig på position nul.

Tryk vedvarende på tasten  i ca. 4 sekunder.

I displayet vises **SAFE**. Børnesikringen er aktiveret.

Bemærk: Hvis der er indstillet en tid på minutret , fortsætter den med at tælle ned. Så længe børnesikringen er aktiveret, kan tiden på minutret ikke ændres.

Tryk igen vedvarende på tasten  i ca. 4 sekunder for at deaktivere børnesikringen, indtil **SAFE** ikke mere vises i displayet.

Rengøring

Med omhyggelig pleje og rengøring kan apparatet bevares smukt og funktionsdygtigt i lang tid. Her bliver beskrevet, hvordan apparatet skal plejes og rengøres rigtigt.

Rengøringsmiddel

Overhold følgende angivelser, så de forskellige overflader ikke bliver beskadiget pga. forkerte rengøringsmidler.

Ved rengøring af kogepladen

- ingen uførtynnet opvaskemiddel eller opvaskemiddel til opvaskemaskiner,
- ingen skuresvampe
- ingen aggressive rengøringsmidler som ovenrens eller pletfjerner,
- ingen højtryksrensere eller dampstråler.
- Rengør ikke de enkelte dele i opvaskemaskinen.

Ved rengøring af ovnen

- ingen stærke eller skurende rengøringsmidler,
- ingen rengøringsmidler med stor alkoholandel,
- ingen skuresvampe
- ingen højtryksrensere eller dampstråler.
- Rengør ikke de enkelte dele i opvaskemaskinen.


Vask nye svampe grundigt inden første anvendelse.

Advarsel – Fare for forbrænding!

Apparatet bliver meget varmt. Rør aldrig ved de indvendige flader i ovnrummet eller ved varmelegemer, når de er varme. Lad altid apparatet køle af. Hold børn på sikker afstand.

Område	Rengøringsmidler
Flader af rustfrit stål* (alt efter apparattype)	Varmt opvaskevand: Rengør med en blød rengøringssvamp, og tør efter med en blød klud. Tør altid rustfrit stål af parallelt med den naturlige åring. Ellers kan der opstå ridser. Fjern pletter af kalk, fedt, jævning og æggehvide med det samme. Der kan danne sig korrosion under sådanne pletter. Hos kundeservice eller i specialforretninger kan der købes særlige rengøringsmidler til rustfrit stål, som kan bruges på varme overflader. Påfør et tyndt lag plejemiddel med en blød klud.
Emaljerede, lakerede og riflede overflader og overflader af kunststof* (alt efter apparattype)	Varmt opvaskevand: Rengør med en blød rengøringssvamp, og tør efter med en blød klud. Anvend ikke rengøringsmidler til glas eller glasskrabere til rengøring.
Betjeningsfelt	Varmt opvaskevand: Rengør med en blød rengøringssvamp, og tør efter med en blød klud. Anvend ikke rengøringsmidler til glas eller glasskrabere til rengøring.

* Option (findes på nogle apparater, alt efter apparattype.)

Område	Rengøringsmidler
Øverste glasafdækning* (alt efter apparattype)	Glasrengøringsmiddel: Rengør med en blød klud. Den øverste glasafdækning kan tages af, så den kan rengøres. Følg anvisningerne i kapitlet Øverste glasafdækning!
Drejeknapper Må ikke tages af!	Varmt opvaskevand: Rengør med en blød rengøringssvamp, og tør efter med en blød klud.
Kogetoppens ramme	Varmt opvaskevand: Brug ikke glasskraber, citron eller eddike til rengøringen.
Gas-kogetop og grydeholder* (alt efter apparattype)	Varmt opvaskevand. Brug kun lidt vand - der ikke må trænge vand ind i apparatet gennem blussenes underdele. Fjern straks madrester eller overkogt mad. Grydeholderne kan tages af. Grydeholdere af støbejern*: Må ikke rengøres i opvaskemaskine.
Gasblus* (alt efter apparattype)	Tag blushovedet og låget af, og rengør med varmt opvaskevand. Må ikke rengøres i opvaskemaskine. Gasåbningerne må aldrig være tilstoppet. Tændrør: Lille blød børste. Gasblussene virker kun, når tændrørene er rene. Tør alle dele godt af. Sørg for, at delene bliver placeret nøjagtigt, når de sættes på plads igen. Blusdækslerne er emaljeret med sort emalje. Med tiden ændrer farven sig. Det har ingen indflydelse på funktionen.
Elektrisk kogezone* (alt efter apparattype)	Skuremiddel eller rengøringssvamp: Opvarm derefter kogepladen ganske kort, så den tørrer. Fugtige plader bliver med tiden rustne. Påfør til sidst et plejemiddel. Fjern straks madrester eller overkogt mad.
Kogepladering* (alt efter apparattype)	Misfarvninger, der changerer gulligt og blå på kogepladens ring, kan fjernes med et plejemiddel til stål. Anvend ikke skurende eller ridsende midler til dette.
Glaskeramisk koge-top* (alt efter apparattype)	Pleje: Midler til beskyttelse og pleje af glaskeramik Rengøring: Rengøringsmidler, der er beregnet til glaskeramik. Følg anvisningerne på emballagen.  Glasskraber til kraftig tilsmudsning: Frigør sikringen, og rengør udelukkende med knivbladet. Pas på, knivbladet er meget skarpt. Fare for tilskadekomst. Skyd knivbladet ind igen efter rengøringen. Beskadigede knivblade skal skiftes ud med det samme.

* Option (findes på nogle apparater, alt efter apparattype.)

Område	Rengøringsmidler
Glas-kogetop* (alt efter apparattype)	<p>Pleje: Midler til beskyttelse og pleje af glas Rengøring: Rengøringsmidler til glas. Følg anvisningerne på emballagen.</p> <p>⚠ Glasskraber til kraftig tilsmudsning: Frigør sikringen, og rengør udelukkende med knivbladet. Pas på, knivbladet er meget skarpt. Fare for tilskadekomst. Skyd knivbladet ind igen efter rengøringen. Beskadigede knivblade skal skiftes ud med det samme.</p>
Glasrude	<p>Glasrengøringsmiddel: Rengør med en blød klud. Brug ikke glasskraber.</p> <p>Døren kan tages af for at lette rengøringen. Følg anvisningerne i kapitlet Afmontere/montere ovndør!</p>
Børnesikring* (alt efter apparattype)	<p>Varmt opvaskevand: Rengør med en blød rengøringsvamp. Hvis der er anbragt en børnesikring på ovndøren, skal den fjernes inden rengøring. Ved kraftig tilsmudsning fungerer børnesikringen ikke længere korrekt.</p>
Tætning Må ikke tages af!	<p>Varmt opvaskevand: Rengør med en blød rengøringsvamp. Skur ikke på tætningen.</p>
Kogezone	<p>Varmt opvaskevand eller eddikevand: Rengør med en blød rengøringsvamp. Anvend en fin stålsvamp eller ovnrens ved kraftig tilsmudsning. Må kun anvendes i en kold ovn.</p> <p>⚠ Brug funktionen Selvrens til de selvrensende overflader. Følg anvisningerne i kapitlet Selvrens! Pas på! Brug aldrig ovnrens på de selvrensende overflader.</p>
Ovnlampens glasafdækning	<p>Varmt opvaskevand: Rengør med en blød rengøringsvamp.</p>
Ribberammer	<p>Varmt opvaskevand: Rengør med en opvaskesvamp eller -børste. Ribberammerne kan tages af, så de kan rengøres. Følg anvisningerne i kapitlet Afmontere/montere ribberammer!</p> <p>Teleskopudtræk* (alt efter apparattype) Varmt opvaskevand: Rengør med en opvaskesvamp eller -børste. Fjern ikke smørefedt fra udtræksskinnerne. Det er bedst at rengøre dem, når de er skudt sammen. Må ikke lægges i blød, må ikke vaskes i opvaskemaskine eller rengøres sammen med selvrens. De kan blive beskadiget, og deres funktion kan forringes.</p>

* Option (findes på nogle apparater, alt efter apparattype.)

Område	Rengøringsmidler
Tilbehør	<p>Varmt opvaskevand: Læg tilbehøret i blød, og rengør med en opvaskesvamp eller -børste.</p> <p>Bageplade af aluminium*: (alt efter apparattype) Tør efter med en blød klud. Må ikke rengøres i opvaskemaskine. Anvend aldrig ovnrens. For at undgå ridser må metaloverfladerne aldrig rengøres med en kniv eller en lignende skarp genstand. Aggressive rengøringsmidler, grove svampe og rengøringsklude er ikke velegnede. Ellers kan der opstå ridser.</p> <p>Roterende grillspid* (alt efter apparattype) Varmt opvaskevand: Rengør med en opvaskesvamp eller -børste. Må ikke rengøres i opvaskemaskine.</p> <p>Stegetermometer* (alt efter apparattype) Varmt opvaskevand: Rengør med en opvaskesvamp eller -børste. Må ikke rengøres i opvaskemaskine.</p>
Magasinskuffe* (alt efter apparattype)	<p>Varmt opvaskevand: Rengør med en blød rengøringsvamp.</p>

* Option (findes på nogle apparater, alt efter apparattype.)

Anvisninger

- Der kan opstå små farveforskelle på apparatets front, som skyldes de forskellige materialer som glas, kunststof eller metal.
- Skygger på ovndørens glasruder, der virker som striber, er lysreflekser fra ovnbelysningen.
- Emalje indbrændes ved meget høje temperaturer. Derved kan der opstå mindre farveforskelle. Det er normalt og har ingen indflydelse på funktionen.
Det er ikke muligt at emaljere kanter på tynde bageplader helt. De kan derfor være ru.
Korrosionsbeskyttelsen bliver ikke forringet af dette.

Ovnrummets overflader

Bagvæggen i ovnrummet er selvrensende. Dette kan ses på den ru overflade.

Bund, loft og sider er emaljeret og har en glat overflade.

Rengøring af emaljerede overflader

Rengør de glatte emaljerede flader med en blød opvaskesvamp og varmt opvaskevand eller eddikevand. Tør efter med en blød klud.

Opblød fastbrændte madrester med en fugtig klud og opvaskevand. Anvend en fin svamp af rustfrit stål eller ovnrens ved kraftig tilsmudsning.

Pas på!

Brug aldrig ovnrens i en varm ovn. Der kan opstå skader på emaljen. Inden ovnen opvarmes næste gang, skal alle rester fjernes fuldstændig fra ovnrum og ovndør.

Lad ovnrummet tørre med åben dør efter rengøringen.

Bemærk: Rester af levnedsmidler kan danne hvide belægninger. De er uden betydning og har ingen indflydelse på funktionen. Om ønsket kan de fjernes med citronsyre.

Rengøre selvrensende flader

De selvrensende flader er beklædt med et mat og porøst keramisk lag. Stænk fra stegning og bagning bliver opsugt af denne belægning og nedbrudt under driften af apparatet.

Når de selvrensende flader ikke længere kan rense sig selv tilstrækkeligt godt, og der opstår mørke pletter, kan de renses med en intensiv opvarmning.

Indstille

Tag forinden ribberammer, udtræk, tilbehør samt fade og beholdere ud af ovnrummet. Rengør de glatte emaljerede flader i ovnrummet, ovndøren indvendigt og glasafdækningen over ovnbelysningen grundigt.

1. Indstil ovnfunktionen 3D-varmluft.
2. Indstil den maksimale temperatur.
3. Start driften, og lad ovnen være tændt i mindst 1 time.

Derved bliver det keramiske lag regenereret.

Fjern de brune eller hvide rester med vand og en blød svamp, når ovnrummet er kølet af.

Bemærk: Under driften kan der danne sig rødlige pletter på fladerne. Dette er ikke rust, men rester af levnedsmidler. Pletterne udgør ingen sundhedsfare og indskrænker ikke de selvrensende fladers selvrensende evne.

Pas på!

Brug ikke ovnrens på de selvrensende overflader. Overfladerne bliver beskadiget. Hvis der alligevel skulle komme ovnrens på disse flader, skal det straks duppes af med vand og en svamp. Gnid ikke, og brug ikke skurende rengøringsmidler.

Renholdning af apparatet

For at undgå at der dannes hårdnakkede smuds i apparatet, skal det altid holdes rent, og tilsmudsninger skal fjernes med det samme.

⚠ Advarsel – Brandfare!

Løse madrester, fedt og stegesaft kan antændes. Fjern groft snavs fra ovnrummet, varmeelementerne og tilbehøret inden driften.

Tips

- Rengør ovnrummet, hver gang ovnen har været i brug. På den måde undgås det, at tilsmudsninger brænder fast.
- Fjern altid pletter af kalk, fedt, jævning og æggehvite med det samme.
- Brug universalbradepanden ved bagning af kager med meget fugtigt fyld.
- Anvend egnede beholdere ved stegning, f.eks. en stegegyde.

Ribberammer

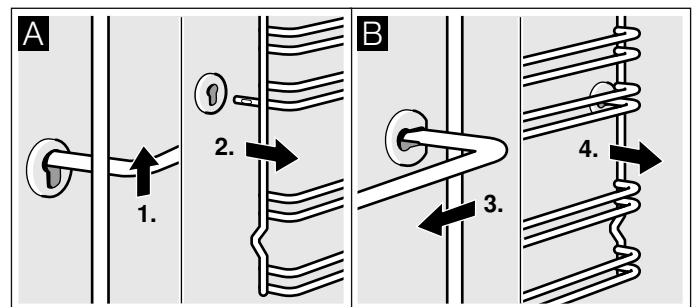
Med omhyggelig pleje og rengøring kan apparatet bevares smukt og funktionsdygtigt i lang tid. Her beskrives, hvordan ribberammerne kan tages ud og rengøres.

Afmontere/montere ribberammer

Ribberammerne kan tages ud, når de skal rengøres. Ovnen skal være kold.

Tage ribberammen af

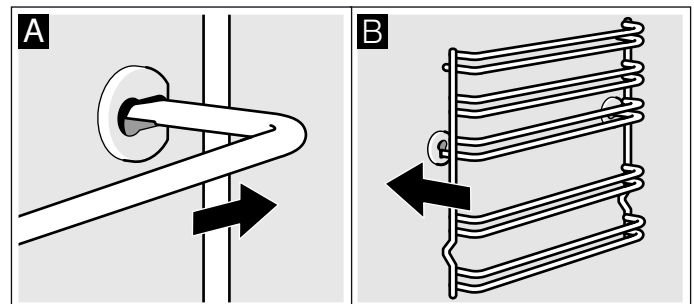
1. Løft ribberammen op foran,
2. og hæng den af (figur A).
3. Træk derefter hele ribberammen fremad
4. og ud (figur B).



Rengør ribberammen med opvaskemiddel og en opvaskesvamp. Anvend en børste til hårdnakkede smuds.

Sætte ribberammer på plads

1. Stik først ribberammen ind i den bagerste bøsning, og tryk den lidt bagud (figur A),
2. og hæng den derefter ind i den forreste bøsning (figur B).



Ribberammerne er udformet, så de passer i hhv. højre og venstre side. Vær opmærksom på, at rille 1 og 2 skal være nede og rille 3, 4 og 5 skal være oppe, som vist i figur B.

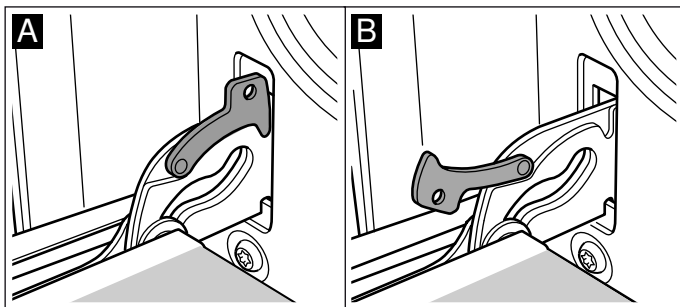
Apparatets dør

Med omhyggelig pleje og rengøring kan apparatet bevares smukt og funktionsdygtigt i lang tid. Her beskrives, hvordan apparatets dør kan tages af og rengøres.

Afmontere/montere ovndør

Ved rengøring og når glasruderne i ovndøren skal afmonteres, kan ovndøren tages af.

Der er placeret en låsepæl ovndørens hængsler. Når låsepælerne er vipset ned, (figur A), er ovndøren låst fast. Så kan den ikke tages af. Når ovndøren skal tages af, og låsearmene er vipset op, (figur B), er hængslerne sikret. De kan ikke smække i.

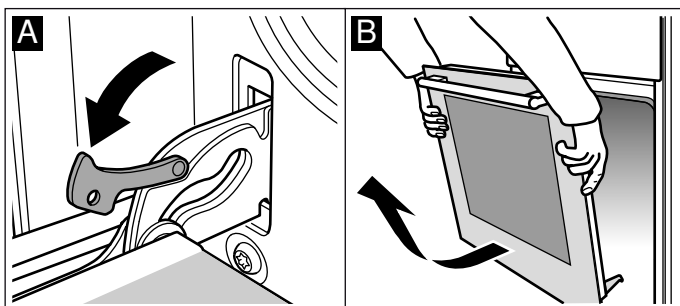


⚠ Advarsel – Fare for tilskadekomst!

Når hængslerne ikke er sikret, kan de smække i med stor kraft. Sørg for, at låsepælerne altid er helt vipset ned hhv. helt vipset op, når ovndøren skal tages af.

Tag døren af

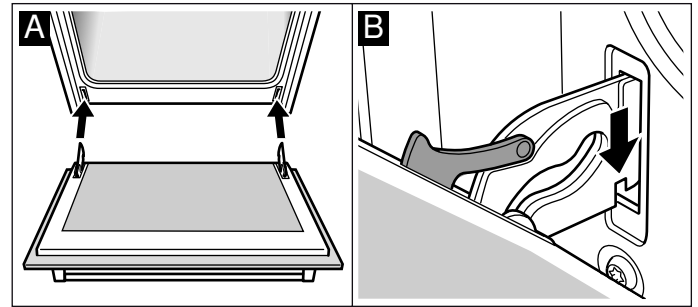
1. Luk ovndøren helt op.
2. Vip de to låsepæler i venstre og højre side op (figur A).
3. Luk ovndøren i til anslaget. Tag fat i døren med begge hænder i venstre og højre side. Luk den lidt mere, og træk ud (figur B).



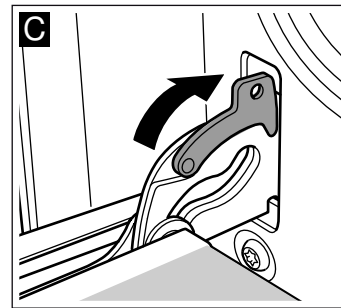
Sætte døren på

Sæt ovndøren på igen i omvendt rækkefølge.

1. Når ovndøren sættes på plads, skal begge hængsler føres lige ind i åbningerne (figur A).
2. Kærven på hængslerne skal gå i indgreb på begge sider (figur B).



3. Vip begge låsepæler ned igen (figur C). Luk ovndøren.



⚠ Advarsel – Fare for tilskadekomst!

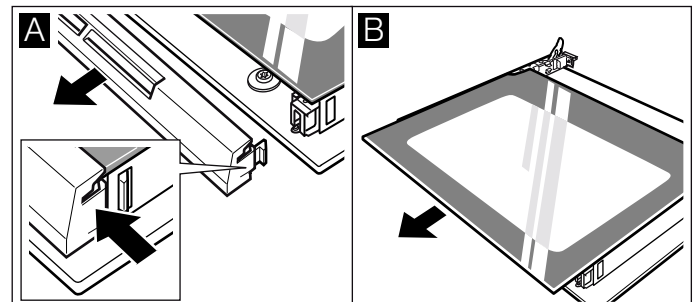
Hvis ovndøren falder ud ved et uheld, eller hvis et hængsel smækker i, må de ikke tage fat i hængslet. Kontakt kundeservice.

Afmontage/montage af glasruder i ovndør

Glasruderne i ovndøren kan afmonteres, så de er lettere at rengøre.

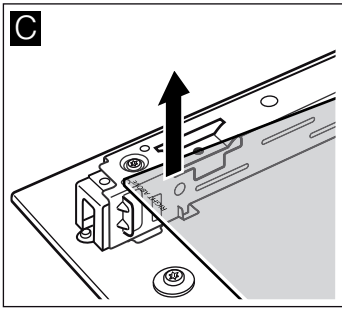
Afmontage

1. Tag ovndøren af, og læg den på et viskestykke med håndtaget nedad.
2. Træk afdækningen foroven på ovndøren af. Tryk lasken ind med fingrene i højre og venstre side (figur A).
3. Løft den øverste glasrude, og træk den ud (figur B).



da Hvad skal jeg gøre, hvis der opstår en fejl?

4. Løft glasruden, og træk den ud (figur C).



Rengør glasruderne med et rengøringsmiddel til glas og en blød klud.

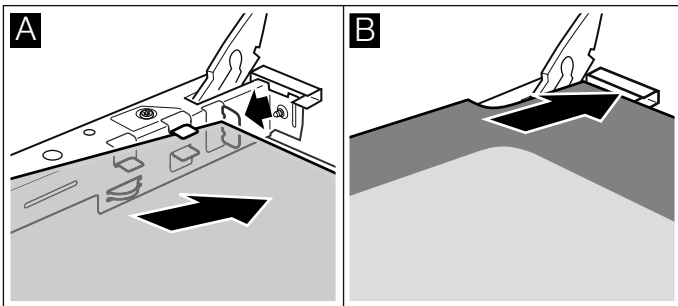
⚠ Advarsel – Fare for tilskadekomst!

Ridser i ovndørens glas kan få det til at springe. Anvend ikke glasskrabere, aggressive eller skurende rengøringsmidler.

Montage

Sørg for ved montagen, at teksten "right above" står på hovedet nederst til venstre.

1. Skyd glasruden skråt ind og bagud (figur A).
2. Skyd den øverste glasrude skråt ind og bagud i de to holdere. Den glatte flade skal vende udad. (Figur B).



3. Sæt afdækningen på, og tryk den fast.
4. Sæt ovndøren på plads.

Ovnen må først bruges, når glasruderne er monteret korrekt igen.

Forøget sikkerhed ved ovndøren

Ved retter med længere tilberedningstider kan ovndøren opnå meget høje temperaturer.

Når ovnen er i drift, skal børn holdes på sikker afstand af ovnen og holdes under opsyn.

Der findes yderligere sikkerhedsanordninger, som forhindrer kontakt med ovndøren. Anbring disse sikkerhedsanordninger, når børn kan opholde sig i nærheden af ovnen.

Dette ekstraudstyr (11023590) kan bestilles via kundeservice.

? Hvad skal jeg gøre, hvis der opstår en fejl?

Hvis der opstår en fejl, skyldes dette ofte en bagatel. Prøv selv at afhjælpe fejlen ved hjælp af tabellen, inden kundeservice kontaktes.

Selvafhjælpning af fejl

Ofte er det ganske let selv at afhjælpe en teknisk fejl ved apparatet.

Hvis en ret ikke lykkes som ønsket, findes der mange tips og anvisninger om tilberedning i slutningen af denne brugsvejledning. → "Testet i vores prøvekøkken" på side 26

Fejl	Mulig årsag	Afhjælpning/tips
Apparatet virker ikke.	Sikring defekt. Strømsvigt	Kontroller sikringen i sikringskabet. Kontroller, om belysningen i køkkenet eller andre køkkenapparater fungerer.
I displayet blinker klokkeslættet.	Strømsvigt.	Indstil klokkeslættet igen.
Apparatet kan ikke indstilles. Nøgle-symbolet lyser i displayet eller SAFE .	Børnesikring er aktiveret.	Deaktiver børnesikringen ved at trykke på tasten med nøgle-symbolet i ca. 4 sekunder.


⚠ Advarsel – Fare for tilskadekomst!

Forkert udførte reparationer er farlige. Forsøg aldrig at reparere apparatet selv. Kun serviceteknikere, der er uddannet af os, må udføre reparationer. Kontakt kundeservice, hvis apparatet er defekt.

⚠ Advarsel – Fare for elektrisk stød!

Fagligt ukorrekte reparationer er farlige. Reparationer må kun udføres af en kundeservicetekniker, der er uddannet af os. Det samme gælder udskiftning af tilslutningsledninger. Træk netstikket ud af kontakten, eller slå sikringen fra i sikringskabet, hvis apparatet er defekt. Kontakt kundeservice.

Fejlmeddelelser i displayet

Tryk på tasten , hvis der vises en fejlmeddelelse i displayet med "E", f.eks. **E05-32**. Fejlmeddelelse bliver nulstillet. Indstil evt. klokkeslættet igen.

Hvis der var tale om en engangsfejl, kan apparatet fortsat bruges som normalt. Kontakt kundeservice, og angiv den nøjagtige fejlmeddelelse samt apparatets E-nr., hvis fejlmeddelelsen vises igen.

→ "Kundeservice" på side 25

Udskifte ovnlampepære i ovnloft

Hvis ovnbelysningen ikke mere virker, skal pæren skiftes ud. Der kan fås temperaturrestants 230 V halogenpærer på 25 W hos kundeservice eller hos forhandleren.

Hold halogenpæren med en tør klud. Derved forlænges pærens levetid. Anvend kun denne type pærer.

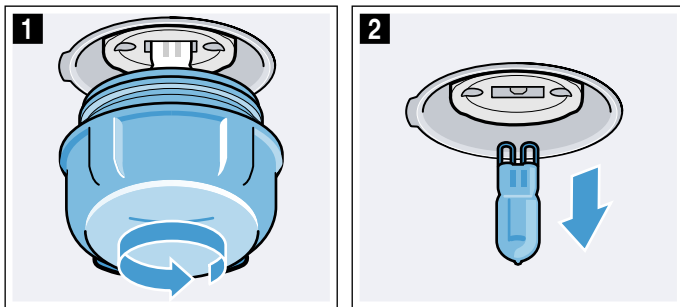
⚠ Advarsel – Fare for elektrisk stød!

Ved udskiftning af pæren i ovnbelysningen er alle kontakterne i lampens fatning strømførende. Træk derfor netstikket ud af kontakten, inden pæren skiftes, eller slå sikringen fra i sikringskabet.

⚠ Advarsel – Fare for forbrænding!

Apparatet bliver meget varmt. Rør aldrig ved de indvendige flader i ovnrummet eller ved varmelegemer, når de er varme. Lad altid apparatet køle af. Hold børn på sikker afstand.

1. Læg et viskestykke i den kolde ovn for at undgå skader.
2. Skru glasafdækningen af i retning mod venstre (figur 1).
3. Træk pæren ud - drej den ikke (figur 2). Sæt den nye pære i, og sørg for, at kontaktbenene bliver placeret rigtigt. Tryk pæren godt ind.



4. Skru glasafdækningen på igen. Afhængigt af apparatets type kan glasafdækningen være udstyret med en tætningsring. Sæt tætningsringen på igen, inden glasafdækningen skrues på.
5. Tag viskestykket ud, og slå sikringen til igen.

Kundeservice

Kontakt kundeservice, hvis apparatet skal repareres. Vi finder altid en passende løsning, også for at undgå unødvendige kundeservicebesøg.

E-nummer og FD-nummer

Ved opkald er det vigtigt, at De oplyser produktnummeret (E-nr.) og produktionsnummeret (FD-nr.), så vi kan servicere Dem på kvalificeret vis. Typeskiltet med numrene findes på siden af ovndøren. Det er en god ide at skrive apparatets data og telefonnummeret til kundeservice her, så det er let at finde oplysningerne frem, hvis det skulle blive nødvendigt.

E-nr.

FD-nr.

Kundeservice 

Bemærk, at serviceteknikerens besøg i tilfælde af fejlbetjening ikke er gratis, heller ikke i garantitiden.

Kontaktdataene for alle lande findes i vedlagte kundeservice-fortegnelse.

Reparationsordre og rådgivning i tilfælde af fejl DK 44 89 89 85

Stol på producentens kompetence. På den måde sikres det, at reparationer udføres af uddannede serviceteknikere, som ligger inde med de originale reservedele, der passer til det pågældende apparat.

Testet i vores prøvekøkken

Her findes et udvalg af retter samt de optimale indstillinger til dem. Vi viser dig, hvilken ovnfunktion og temperatur der er bedst egnet til din ret. Der findes oplysninger om det rigtige tilbehør samt om den rille, der skal anvendes. Der er tips om fade og beholdere samt om tilberedningen.

Bemærk: Under tilberedningen af madvarer kan der dannes meget vanddamp i ovnrummet. Apparatet er energieffektivt og afgiver meget lidt varme under brugen. På grund af den store temperaturforskel mellem ovnrummet og apparatets udvendige dele kan der dannes kondensvand på ovndøren, betjeningsfeltet eller på fronten af de tilstødende køkkenskabe. Det er et normalt fysisk betinget fænomen. Dannelsen af kondensvand kan reduceres ved forvarmning eller ved forsigtig åbning af ovndøren.

Generelle anvisninger

Anbefalede indstillingsværdier

I tabellen findes den optimale ovnfunktion til forskellige retter. Temperatur og varighed afhænger af mængden og opskriften. Derfor er der angivet indstillingsområder. Prøv først med den laveste værdi. En lavere temperatur giver en mere ensartet tilberedning. Hvis det er nødvendigt, kan der indstilles en højere temperatur næste gang.

Bemærk: Tilberedningstiderne kan ikke reduceres ved at bruge en højere temperatur. Retterne bliver færdige udvendigt, men bliver ikke gennembagt.

Indstillingsværdierne gælder for isætning af retten i en kold ovn. Sådan kan der spares energi. Hvis ovnen forvarmes, bliver den angivne bagetid reduceret med nogle minutter.

Ved visse retter er forvarmning nødvendig, og dette er anført i tabellen. Sæt først retten og tilbehøret i ovnen, når forvarmningen er afsluttet.

Ved anvendelse af egen opskrift kan lignende retter i tabellen bruges som rettesnor. Der findes flere oplysninger under tips efter indstillingstabellerne.

Tag tilbehør, som ikke bruges, ud af ovnrummet. På den måde opnås et optimalt tilberedningsresultat, og der spares energi.

Ovnfunktionen Varmluft, skånsom

Varmluft, skånsom er en intelligent ovnfunktion til skånsom tilberedning af kød, fisk og bagværk. Apparatet regulerer energitilførslen til ovnrummet optimalt. Retterne bliver tilberedt i faser med restvarme. Sådan bevares retterne saftige og bliver mindre brunet. Afhængigt af tilberedningen og madvarernes art kan der spares energi. Hvis ovndøren åbnes før tiden under tilberedningen og forvarmningen, går denne effekt tabt.

Anvend kun originalt tilbehør til apparatet. Det er tilpasset optimalt til ovnrummet og ovnfunktionerne. Tag tilbehør, som ikke bruges, ud af ovnrummet.

Sæt retterne ind i den tomme ovn, som skal være kold. Vælg en temperatur mellem 120 °C og 230 °C. Hold

apparatets dør lukket under tilberedningen. Tilbered kun i et lag.

Ovnfunktionen Varmluft, skånsom bruges til fastlæggelse af energiforbruget ved cirkulationsdrift og af energieffektclassen.

Bagning i ét lag

Brug følgende rillehøjder til bagning i ét lag:

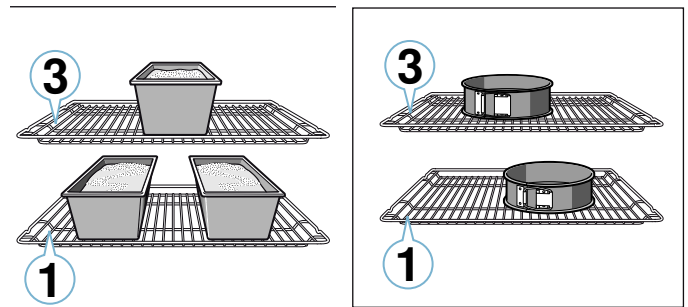
- rillehøjde 2, højt bagværk hhv. form på risten
- rillehøjde 3, fladt bagværk hhv. bageplade

Bagning i flere lag

Anvend ovnfunktionen Varmluft. Bagværk på plader eller i bageforme, der sættes i ovnen samtidigt, er ikke nødvendigvis færdige på samme tid.

Bagning i to lag:

- Universalbradepande, rillehøjde 3
Bageplade, rillehøjde 1
- Bageforme på risten
Første rist: rillehøjde 3
Anden rist: rillehøjde 1



Bagning i tre lag:

- Bageplade, rillehøjde 5
Universalbradepande rillehøjde 3
Bageplade, rillehøjde 1

Der kan spares energi ved at tilberede flere retter samtidigt. Stil bageformene ved siden af hinanden eller forskudt over hinanden i ovnrummet.

Tilbehør

Anvend kun originalt tilbehør til apparatet. Det er tilpasset optimalt til ovnrummet og driftstyperne.

Brug altid egnet tilbehør, og vend det den rigtige vej i ovnen. → "Tilbehør" på side 13

Bagepapir

Brug kun bagepapir, som egner sig til den valgte temperatur. Klip altid bagepapiret til, så det passer.

Kager og bagværk

Apparatet har mange ovnfunktioner til tilberedning af kager og småt bagværk. I indstillingstabellerne findes de optimale indstillinger for mange retter.

Vær også opmærksom på anvisningerne i afsnittet om hævning af dej.

Bageforme

Vi anbefaler, at der anvendes mørke bageforme af metal for at opnå et optimalt tilberedningsresultat.

Forme af lyst metal, keramikforme og glas forlænger bagetiderne, og bagværket bliver ikke så jævnt bagt.



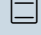
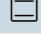


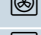


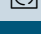
Hvis der anvendes forme af silikone, skal producentens angivelser og opskrifter bruges som vejledning.

Silikoneforme er ofte mindre end normale forme. Derfor kan mængder og angivelser i opskrifterne afvige.

Dybfrostprodukter

Anvend aldrig dybfrostprodukter, hvis der er meget is på dem. Fjern is fra retten.

Kager i form

Ret	Tilbehør / service	Rillehøjde	Ovnfunktion	Temperatur i °C	Varighed i min.
Rørekage, enkel	Randform/firkantet form	2		160-180	50-60
Rørekage, enkel, 2 lag	Randform/firkantet form	3+1		140-160	60-80
Rørekage, fin	Randform/firkantet form	2		150-170	60-80
Tærtbund af rørt kagedej	Tærteform	3		160-180	30-40
Frugt- eller kvarkekage med bund af mørdej	Springform Ø 26 cm	2		160-180	70-90
Tærte	Tærteform	1		200-240	25-50
Gærkage	Springform Ø 28 cm	2		150-160	25-35
Formkage	Rillet randform	2		150-170	60-80
Lagkagebund, 3 æg	Springform Ø 26 cm	2		160-170	30-40
Lagkagebund, 6 æg	Springform Ø 28 cm	2		160-170	35-45

Kager på plade

Ret	Tilbehør / service	Rillehøjde	Ovnfunktion	Temperatur i °C	Varighed i min.
Rørekage med fyld	Universalbradepande	3		160-180	20-45
Småt bagværk af gærdej, 2 lag	Universalbradepande + bageplade	3+1		140-160	30-55
Mørdejskage med tørt fyld	Universalbradepande	2		170-190	25-35
Mørdejskage med tørt fyld, 2 lag	Universalbradepande + bageplade	3+1		160-170	35-45
Mørdejskage med fugtigt fyld	Universalbradepande	2		160-180	60-90
Gærkage med tørt fyld	Universalbradepande	3		170-180	25-35
Gærkage med tørt fyld, 2 lag	Universalbradepande + bageplade	3+1		150-170	20-30
Gærkage med saftigt fyld	Universalbradepande	3		160-180	30-50
Gærkage med fugtigt fyld, 2 lag	Universalbradepande + bageplade	3+1		150-170	40-65
Gærfiletbrød, gærkringle	Universalbradepande	2		160-170	35-40
Roulade	Universalbradepande	2		170-190*	15-20
Strudel, sød	Universalbradepande	2		190-210	55-65
Apfelstrudel, dybfrost	Universalbradepande	3		180-200	35-45

* Forvarm i 10 minutter

Dybfrostprodukter er delvist forbagt ujævnt. Den ujævne bruning er der også efter bagning.

Brød og rundstykker

Pas på!

Hæld aldrig vand ind i ovnrummet, så længe det er varmt, og stil aldrig beholdere med vand i bunden af ovnrummet. Emaljen kan blive beskadiget på grund af de store temperaturforskelle.

Nogle retter bliver bedre, hvis de bages i flere trin. De er angivet i tabellen.

Indstillingsværdierne for brøddej gælder både for dej på bageplade og for dej i en firkantet form.

Småt bagværk

Ret	Tilbehør / service	Rillehøjde	Ovnfunktion	Temperatur i °C	Varighed i min.
Muffins	Muffinplade	2		170-190	20-40
Muffins, 2 lag	Muffinplader	3+1		160-170	30-40
Småt bagværk af gærdej	Universalbradepande	3		150-170	25-35
Småt bagværk af gærdej, 2 lag	Universalbradepande + bageplade	3+1		150-170	25-40
Bagværk af butterdej	Universalbradepande	3		180-200	20-30
Bagværk af butterdej, 2 lag	Universalbradepande + bageplade	3+1		180-200	25-35
Bagværk af butterdej, 3 lag	Bageplader + universalbradepande	5+3+1		170-190	30-45
Bagværk af vandbakkelsesdej	Universalbradepande	3		190-210	35-50
Bagværk af vandbakkelsesdej, 2 lag	Universalbradepande + bageplade	3+1		190-210	35-45

Småkager

Ret	Tilbehør / service	Rillehøjde	Ovnfunktion	Temperatur i °C	Varighed i min.
Sprøjtede småkager	Universalbradepande	3		140-150*	30-40
Sprøjtede småkager, 2 lag	Universalbradepande + bageplade	3+1		140-150*	30-45
Sprøjtede småkager, 3 lag	Bageplader + universalbradepande	5+3+1		130-140*	40-55
Småkager	Universalbradepande	3		140-160	20-30
Småkager, 2 lag	Universalbradepande + bageplade	3+1		130-150	25-35
Småkager, 3 lag	Bageplader + universalbradepande	5+3+1		130-150	30-40
Marengs	Universalbradepande	3		80-100	100-150
Marengs, 2 lag	Universalbradepande + bageplade	3+1		90-100*	100-150
Makroner	Universalbradepande	2		100-120	30-40
Makroner, 2 lag	Universalbradepande + bageplade	3+1		100-120	35-45
Makroner, 3 lag	Bageplader + universalbradepande	5+3+1		100-120	40-50

* Forvarmning

Brød og rundstykker

Ret	Tilbehør / service	Rillehøjde	Ovnfunktion	Trin	Temperatur i °C	Varighed i min.
Brød, 750 g (firkantet form / uden form)	Universalbradepande eller firkantet form	2		-	180-200	50-60
Brød, 1000 g (firkantet form / uden form)	Universalbradepande eller firkantet form	2		-	200-220	35-50
Brød, 1500 g (firkantet form / uden form)	Universalbradepande eller firkantet form	2		-	180-200	60-70
Fladbrød	Universalbradepande	3		-	240-250	25-30
Boller, søde, frisklavede	Universalbradepande	3		-	170-180*	20-30
Boller, søde, frisklavede, 2 lag	Universalbradepande + bageplade	3+1		-	160-180*	15-25
Rundstykker, frisklavede	Universalbradepande	3		-	200-220	20-30
Toast, gratineret, 4 stk.	Rist	3		-	200-220	15-20
Toast, gratineret, 12 stk.	Rist	3		-	220-240	15-25

* Forvarmning

Pizza, quiche og krydret bagværk

Ret	Tilbehør / service	Rillehøjde	Ovnfunktion	Temperatur i °C	Varighed i min.
Pizza, frisklavet	Universalbradepande	3		170-190	20-30
Pizza, frisklavet, 2 lag	Universalbradepande + bageplade	3+1		160-180	35-45
Pizza, frisklavet, tynd bund	Universalbradepande	2		250-270*	20-30
Pizza, nedkølet	Universalbradepande	1		180-200*	10-15
Pizza, dybfrost, tynd bund, 1 stk.	Rist	2		190-210	15-20
Pizza, dybfrost, tynd bund, 2 stk.	Universalbradepande + rist	3+1		190-210	20-25
Pizza, dybfrost, tyk bund, 1 stk.	Rist	3		180-200	20-25
Pizza, dybfrost, tyk bund, 2 stk.	Universalbradepande + rist	3+1		170-190	20-30
Minipizzaer	Universalbradepande	3		190-210	10-20
Krydret bagværk i form	Springform Ø 28 cm	2		170-190	40-50
Quiche	Tærteform	2		190-210	35-45
Tærte	Gratinform	2		170-190	55-65
Empanada	Universalbradepande	3		180-190	35-45
Börek	Universalbradepande	2		220-240	30-40

* Forvarmning

Tips om bagning

Sådan undersøges det, om bagværket er gennembagt.	Stik en tynd træpind i bagværket på det højeste sted. Hvis der ikke hænger dej ved træpinden, er bagværket færdigt.
Bagværket falder sammen.	Brug mindre væde næste gang. Eller indstil temperaturen 10 °C lavere, og forlæng bagetiden. Følg angivelserne om ingredienser og tilberedningsanvisninger i opskriften.
Bagværket er hævet godt på midten, men er lavere langs kanten.	Smør kun springformens bund. Efter bagningen kan bagværket forsigtigt løsnes med en kniv.
Frugtsaften løber over.	Brug universalbradepanden næste gang.
Småt bagværk klæber sammen under bagningen.	Der skal være ca. 2 cm fri plads omkring hvert stykke bagværk. Så er der tilstrækkelig plads til, at hvert stykke bagværk kan hæve og blive bagt hele vejen rundt.
Bagværket er for tørt.	Indstil temperaturen 10 °C højere, og reducer bagetiden.
Bagværket er for lyst over det hele.	Hvis rillehøjde og tilbehør var korrekt, skal temperaturen evt. forøges, eller bagetiden forlænges.
Bagværket er for lyst foroven, men for mørkt forneden.	Sæt bagværket ind én rillehøjde højere næste gang.
Bagværket er for mørkt foroven, men for lyst forneden.	Sæt bagværket ind én rillehøjde lavere næste gang. Vælg en lavere temperatur, og forlæng bagetiden.
Bagværk bagt i form bliver for mørkt i den bageste ende.	Stil ikke formen direkte op ad bagvæggen, men på midten af tilbehøret.
Bagværket er for mørkt over det hele.	Vælg en lavere temperatur, og forlæng eventuelt bagetiden.
Bagværket er ikke jævnt brunet.	Vælg en lidt lavere temperatur. Bagepapir, der stikker ud over bagepladen, kan påvirke luftcirkulationen. Klip altid bagepapiret til, så det passer. Sørg for, at bageformen ikke står direkte foran åbningerne i ovnrummets bagvæg. Ved bagning af småt bagværk skal de enkelte stykker så vidt muligt have samme størrelse og tykkelse.
Der er blevet bagt i flere lag. På den øverste plade er bagværket mørkere end på den nederste.	Vælg altid varmluft ved bagning i flere lag. Bagværk på plader eller i forme, der sættes i ovnen samtidigt, er ikke nødvendigvis færdigt på samme tid.
Bagværket ser fint ud, men er ikke gennembagt indvendig.	Bag lidt længere ved lavere temperatur, og brug eventuelt lidt mindre væde. Ved bagværk med saftigt fyld skal bunden forbages forinden. Drys bunden med mandler eller rasp, og læg derefter fyldet på.
Bagværket løsner sig ikke, når det vendes ud af formen.	Lad bagværket køle af i yderligere 5 til 10 minutter efter bagningen. Hvis det stadig ikke løsner sig, kan kanten forsigtigt løsnes med en kniv. Vend bagværket igen, og læg et vådt, koldt klæde over formen et par gange. Smør formen næste gang, og drys med rasp.

Tærter og gratiner

Apparatet har mange ovnfunktioner til tilberedning af tærter og gratiner. I indstillingstabellerne findes de optimale indstillinger til mange retter.

Tilberedningstiden for en gratin eller tærte afhænger af fadets størrelse og gratinens/tærtens højde.

Anvend en bred, flad form til tærter og gratiner. I et smalt, højt fad skal retten tilberedes i længere tid, og overfladen bliver mørkere.

Ret	Tilbehør / service	Rillehøjde	Ovnfunktion	Temperatur i °C	Varighed i min.
Gratin, krydret, tilberedte ingredienser	Gratinform	2		200-220	30-60
Tærte, sød	Gratinform	2		180-200	50-60
Kartoffelgratin, rå ingredienser, 4 cm høj	Gratinform	2		150-170	60-80
Kartoffelgratin, rå ingredienser, 4 cm høj, 2 lag	Gratinform	3+1		150-160	70-80

Fjerkræ, kød og fisk

Apparatet har forskellige ovnfunktioner til tilberedning af fjerkræ, kød og fisk. I indstillingstabellerne findes de optimale indstillinger til en del retter.

Stegning på risten

Stegning på risten er særdeles velegnet til stort fjerkræ eller flere stykker samtidigt.

Læg grillstykkerne direkte på risten. En enkelt grillstykke bliver bedst, hvis det lægges på midten af risten.

Sæt også universalbradepanden ind i rillehøjde 1. Her opsamles saften fra kødet, så ovnrømmet forbliver rent.

Hæld op til ½ liter vand i universalbradepanden afhængigt af stegens størrelse og art. På den måde bliver væskedryp opsamlet. Denne stegesky kan bruges til saucen. Derudover ryger det mindre, og ovnrømmet forbliver rent.

Stegning i fad

Advarsel – Fare for tilskadekomst som følge af glas, der springer!

Stil varmt glasservice på en tør bordskåner. Hvis underlaget er vådt eller koldt, kan glasset springe.

Advarsel – Fare for skoldning!

Når låget tages af fadet efter stegningen, kan dampen være meget varm. Løft derfor låget lidt op på bagsiden, så den varme damp kan undslippe væk fra kroppen.

Brug kun fade, som er egnet til brug i ovn. Fade og forme af glas er mest velegnede. Kontroller, at der er plads til fadet eller formen i ovnrømmet.

Blanke stegegyder af rustfrit stål eller aluminium reflekterer varmen som et spejl og er derfor kun begrænset egnede. Fjerkræ, kød og fisk bliver tilberedt langsommere og bliver mindre brunt. Vælg en højere temperatur og/eller en længere tilberedningstid.

Følg producentens anvisninger for stegefadet.

Fad uden låg

Brug et højt stegefad ved tilberedning af fjerkræ, kød og

brug altid de angivne rillehøjder.

Retterne kan tilberedes i ét lag i forme eller i universalbradepanden.

- Forme på rist: rillehøjde 2
- Universalbradepande, rillehøjde 3

Der kan spares energi ved at tilberede flere retter samtidigt. Stil formene ved siden af hinanden i ovnrømmet.

fisk. Stil fadet på risten. Brug universalbradepanden i mangel af et passende fad.

Fad med låg

Ovnrømmet bevares væsentlig mere rent ved tilberedning i et fad med låg. Sørg for, at låget passer og slutter tæt. Stil fadet på risten.

Fjerkræ, kød og fisk kan også blive sprødt i en lukket stegegyde. Brug i så fald en stegegyde med glaslåg, og indstil en højere temperatur.

Grillning

Hold ovndøren lukket under grillningen. Grill aldrig med åben ovndør.

Læg grillmaden på risten. Sæt også universalbradepanden ind i ovnen mindst en rillehøjde længere nede med den skrå side vendende ud mod ovndøren. Derved bliver dryp af fedt opsamlet.

Tilbered grillstykker med så vidt muligt samme tykkelse og vægt. På den måde bliver de jævnt grillet og forbliver saftige. Læg grillstykkerne direkte på risten.

Vend grillstykkerne med en grilltang. Hvis der stikkes i kødet med en gaffel, løber der saft ud, og kødet bliver tørt.

Kød skal først saltet efter grillningen. Salt trækker væsken ud af kødet.

Anvisninger

- Grillelementet tændes og slukkes med jævne mellemrum, det er normalt. Hvor ofte det sker, afhænger af det indstillede grilltrin.
- Der kan dannes røg under grillningen.
- Sæt ikke bagepladen eller universalbradepanden højere end i rillehøjde 3 ved grillning. Pga. af den kraftige varme kan tilbehøret slå sig og beskadige ovnen, når det tages ud.

Stegetermometer

Afhængigt af apparatets udstyr findes der også et stegetermometer. Med stegetermometeret kan tilberedningen udføres meget nøjagtigt. Læs de vigtige anvisninger om anvendelse af stegetermometeret i det pågældende kapitel. Der findes oplysninger om,

hvordan stegetermometret stikkes ind, om de mulige ovnfunktioner og endnu flere oplysninger.

Anbefalede indstillingsværdier

Indstillingsværdierne gælder for isætning af stegeklart fjerkræ, kød eller fisk uden fyld med køleskabstemperatur i en kold ovn.

I tabellen findes angivelser for fjerkræ, kød og fisk sammen med en foreslået vægt. Vælg altid den laveste temperatur ved tilberedning af fjerkræ, kød eller fisk med høj vægt. Ved flere stykker beregnes tilberedningstiden ud fra vægten af det tungeste stykke. De enkelte stykker skal have nogenlunde samme størrelse.

Generelt gælder følgende: Jo større fjerkræet, kødstykket eller fisken er, desto lavere temperatur og længere tilberedningstid.

Vend fjerkræet, kødet eller fisken efter ca. 1/2 til 2/3 af den angivne tid.

Fjerkræ

Prik huller i skindet under vingerne ved tilberedning af ænder eller gæs. Så kan fedtet løbe af.

Skær ridser i skindet ved andebryst. Andebryst skal ikke vendes.

Hæld lidt mere væde i fadet ved fjerkræ. Bunden af fadet skal være dækket med ca. 1-2 cm væde.

Hvis fjerkræ skal vendes, skal det tilberedes med brystsiden eller skindsiden nedad først.

Fjerkræ bliver særligt sprødstegt, hvis det pensles med smør, saltvand eller appelsinsaft hen mod slutningen af stegetiden.

Fjerkræ

Ret	Tilbehør / service	Rillehøjde	Ovnfunktion	Temperatur i °C	Varighed i min.
Kylling, 1,3 kg	Rist	2		200-220	60-70
Små kyllingestykker, 250 g pr. stk.	Rist	3		220-230	30-35
Kyllingesticks, nuggets, dybfrost	Universalbradepande	3		190-210	20-25
And, 2 kg	Rist	2		190-210	100-110
Andebryst, medium, 300 g pr. stk.	Rist	3		240-260	30-40
Gås, 3 kg	Rist	2		170-190	120-140
Gåselår, 350 g pr. stk.	Rist	3		220-240	40-50
Lille kalkun, 2,5 kg	Rist	2		180-200	80-100
Kalkunbryst, uden ben, 1 kg	Fad med låg	2		240-260	80-100
Kalkunoverlår, med ben, 1 kg	Rist	2		180-200	90-100

Kød

Smør magert kød med fedtstof efter behag, eller læg strimler af bacon på.

Ved stegning af magert kød skal der tilsættes lidt væde. Fadets bund skal være dækket med ca. 1/2 cm væde.

Rids sværen over kryds i rudemønster. Hvis stegen skal vendes, er det vigtigt, at sværen vender nedad først.

Når stegen er færdig, skal den hvile yderligere i 10 minutter i den slukkede ovn med lukket ovndør. Så fordeler kødsaften sig bedre. Pak eventuelt stegen ind i alufolie. Den anbefalede hviletid er ikke indeholdt i den angivne stegetid.

Stegning og langtidstegning i et fad er lettere. Det er lettere at tage stegen ud af ovnrummet i fadet, og saucen kan tilberedes direkte i fadet.

Mængden af væden afhænger af kødets art og fadets materiale og af, om der bruges låg. Ved tilberedning af kød i en emaljeret eller mørk stegegryde af metal skal der bruges lidt mere væde end ved fad af glas.

Væden i fadet fordamper under stegningen. Tilsæt om nødvendigt med forsigtighed lidt mere væde.

Afstanden mellem kød og låg skal minimum være 3 cm. Kødet kan hæve lidt.

Ved grydestegning skal kødet først brunes efter behov. Tilsæt vand, vin, eddike eller lignende til stegeskyen. Fadets bund skal være dækket af 1-2 cm væde.

Fisk

Det er ikke nødvendigt at vende hele fisk. Læg hele fisk i ovnen i svømmestilling med rygfinnen opad. Læg en kartoffel, hvor den ene side er skåret af, eller en lille ovnfast form i fiskens bugåbning, så fisken står stabilt.

Fisken er færdigtilberedt, når rygfinnen let kan løsnes.

Hæld to til tre spiseskeer væske og lidt citronsaft eller eddike med i fadet til dampning.

Kød

Ret	Tilbehør / service	Rillehøjde	Ovnfunktion	Trin	Temperatur i °C	Varighed i min.
Flæskesteg uden svær, f.eks. nakkestykke, 1,5 kg	Fad uden låg	1		-	180-200	140-160
Flæskesteg med svær, f.eks. bov, 2 kg	Fad uden låg	1		-	170-190	190-200
Svinemørbrad, 1,5 kg	Fad uden låg	2		-	190-210	130-140
Svinesteaks, 2 cm tykke	Rist	4		-	3	20-25**
Oksefilet, medium, 1 kg	Fad uden låg	3		-	210-220	45-55
Oksegrydesteg, 1,5 kg	Fad uden låg	2		-	200-220	100-120
Roastbeef, medium, 1,5 kg	Fad uden låg	2		-	200-220	60-70
Burger, 3-4 cm høj	Rist	4		-	3	25-30**
Kalvesteg, 1,5 kg	Fad uden låg	2		-	180-200	120-140
Kalveskank, 1,5 kg	Fad uden låg	2		-	210-230	130-150
Lammekølle uden ben, medium, 1,5 kg	Fad uden låg	2		-	170-190	70-80*
Lammeryg med ben, medium, 1,5 kg	Rist	2		-	180-190	45-55*/**
Grillpølser	Rist	3		-	3	20-25**
Forloren hare, 1 kg	Fad uden låg	2		-	170-180	70-80

* Uden at vende
 ** Sæt universalbradepanden ind i rillehøjde 1

Fisk

Fisk	Vægt	Tilbehør og fade	Rillehøjde	Ovnfunktion	Temperatur i °C, grilltrin	Varighed i minutter
Fisk, hel,	ca. 300 g pr. stk.	Rist	2		2	20-25
	1,0 kg	Rist	2		180-200	45-50
	1,5 kg	Rist	2		170-190	50-60
Fiskekotelet, 3 cm tyk		Rist	3		2	20-25





Tips til stegning, grydestegning og grillning

Ovnrummet bliver meget tilsmudset.	Tilbered madvaren i en lukket stegegryde, eller brug grillristen. Der opnås optimale stegeresultater, hvis grillristen bruges. Grillristen kan købes som ekstra tilbehør.
Stegen er for mørk, og sværen er visse steder blevet branket, og/eller steden er for tør.	Kontrollér rillehøjde og temperatur. Vælg en lavere temperatur, og forlæng eventuelt stegetiden næste gang.
Sværen er for tynd.	Forøg temperaturen, eller aktivér grillen kortvarigt efter stegetidens udløb.
Stegen ser fin ud, men skyen er branket.	Vælg næste gang et mindre stegefad, og tilsæt eventuelt mere væde.
Stegen ser fin ud, men skyen er for lys og vandet.	Vælg et større stegefad næste gang, og tilsæt eventuelt mindre væske.
Ved grydestegning brænder kødet på.	Stefad og låg skal passe sammen og lukke tæt. Reducér temperaturen, og tilføj om nødvendigt mere væske under grydestegningen.
Grillvarerne bliver for tørre.	Kød skal først saltes efter grillningen. Salt trækker væsken ud af kødet. Stik ikke i grillvarerne, når de skal vendes. Brug en grilltang.

Grøntsager og tilbehør

Følg angivelserne i tabellen.

Her findes angivelser om tilberedning af grillede grøntsager, kartofler og dybfrost kartoffelprodukter.

Ret	Tilbehør / service	Rillehøjde	Ovnfunktion	Temperatur i °C	Varighed i min.
Grillede grøntsager	Universalbradepande	5		3	10-20
Bagte kartofler, halve	Universalbradepande	3		160-180	45-60
Kartoffelprodukter, dybfrost, f.eks. pommes frites, kroketter, kartoffellommer, Rösti	Universalbradepande	3		200-220	25-35
Pommes frites, 2 lag	Universalbradepande + bageplade	3+1		190-210	30-40

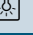
Yoghurt

Apparatet kan bruges til fremstilling af yoghurt.

Tag ribberammer og tilbehør ud af ovnrummet. Ovnrummet skal være tomt.

1. Varm 1 liter mælk (3,5 % fedt) op til 90 °C på kogesektionen, og lad mælken køle ned til 40 °C. Ved langtidsholdbar mælk er opvarmning til 40 °C tilstrækkelig.

2. Rør 30 g (ca. 1 spsk.) yoghurt (køleskabstemperatur) i mælken.
3. Fyld yoghurtmassen i kopper eller små glas med låg, og dæk til.
4. Stil kopperne eller glassene på bunden af ovnen, og tilbered som angivet i tabellen.
5. Lad yoghurten køle af i køleskabet efter tilberedningen.

Ret	Tilbehør / service	Rillehøjde	Ovnfunktion	Temperatur i °C	Varighed
Yoghurt	Kop / glas	Ovnbund		-	4-5h

Akrylamid i fødevarer

Akrylamid opstår primært i korn- og kartoffelprodukter, som bliver tilberedt ved meget høje temperaturer. Det

drejer sig f.eks. om kartoffelchips, pommes frites, toast, rundstykker, brød eller fint bagværk (kiks, honningkager, spekulatius).

Tips om tilberedning med lavt akrylamidindhold

Generelt	<ul style="list-style-type: none"> ■ Hold tilberedningstiden så kort som muligt. ■ Retterne må ikke brunes alt for kraftigt, men skal være gyldenbrune. ■ Der dannes mindre akrylamid ved tilberedning af store stykker.
Bagning	Med over-/undervarme maks. 200 °C. Med varmluft maks. 180 °C.
Småkager	Med over-/undervarme maks. 190 °C. Med varmluft maks. 170 °C. Æg eller æggeblomme formindsker dannelsen af akrylamid.
Pommes frites i ovn	Fordel dem jævnt og i ét lag på pladen. Bag ca. 400-600 g pr. plade, så de bliver sprøde og ikke tørrer ud.

Tørring

Varmluft egner sig fremragende til tørring. Ved denne form for konservering koncentrerer aromastofferne, fordi vandet trækkes ud.

Brug kun helt frisk frugt, grøntsager og krydderurter, som skal vaskes grundigt. Læg bage- eller pergamentpapir på risten. Lad frugten dryppe godt af, og tør den godt.

Skær den eventuelt i ens store stykker eller tynde skiver. Læg uskrællet frugt på skrællen med snitfladen opad. Frugt eller svampe må ikke ligge oven på hinanden på risten.

Riv grøntsager groft, og blancher dem bagefter. Lad de blancherede grøntsager dryppe godt af, og fordel dem jævnt på risten.

Tør krydderurter med stilk. Læg krydderurterne jævnt fordelt i små bunker på risten.

Brug følgende rillehøjder til tørring:

- 1 rist: rillehøjde 3
- 2 riste: rillehøjde 3+1

Vend meget saftig frugt og grøntsager flere gange. Frigør de tørrede madvarer fra papiret med det samme.

I tabellen findes indstillingerne for tørring af forskellige madvarer. Temperatur og varighed afhænger af madvarernes art, fugtighed, modenhed og tykkelse. Jo længere madvarerne tørres, desto bedre bliver de konserveret. Madvarer, der skæres ud i meget tynde stykker, tørrer hurtigere og bevarer en mere intensiv aroma. Derfor er der angivet indstillingsområder.

Ved tørring af andre madvarer kan lignende madvarer i tabellen bruges som rettesnor.

Frugt, grøntsager og krydderurter	Tilbehør	Ovnfunktion	Temperatur i °C	Varighed i timer
Kernefrugt (æbleringe, 3 mm tykke, pr. rist 200 g)	1-2 riste		80	4-8
Rodfrugter (gulerødder), revet, blancheret	1-2 riste		80	4-7
Svampe, i skiver	1-2 riste		80	5-8
Krydderurter, rensede	1-2 riste		60	2-5

Henkogning

Henkogning kræver, at glas og gummiringe er rene og intakte. Brug så vidt muligt glas af samme størrelse. Angivelserne i tabellerne er udregnet i forhold til runde enlittersglas.

Pas på!

Brug ikke glas, der er større eller højere end det. Lågene kan springe.

Anvend kun helt frisk frugt og grøntsager. Vask frugt og grøntsager grundigt.

De angivne tider i tabellerne er vejledende. De kan påvirkes af rumtemperaturen, antallet af glas samt af indholdets mængde og temperatur. Inden De ændrer på indstillingen eller slukker, skal De kontrollere, at der dannes rigeligt med luftbobler i glassene.

Forberedelse

1. Fyld glassene, undgå at fylde dem for meget op.
2. Vask glaskanterne af, de skal være rene.

3. Læg en våd gummiring og et låg på hvert glas.
4. Luk glassene med klemmer. Stil ikke mere end seks glas ind i ovnen.

Indstilling

1. Skub universalbradepanden ind rille 2. Placer sylteglassene, så de ikke rører ved hinanden.
2. Hæld ½ liter vand (ca. 80 °C) i universalbradepanden.
3. Luk ovnlågen.
4. Indstil undervarme .
5. Indstil temperaturen på 170 - 180 °C.

Henkogning

Frugt

Efter ca. 40 - 50 minutter begynder små luftbobler at stige op med kort mellemrum. Sluk for ovnen.

Tag glassene ud af ovnrummet efter 25 til 35 minutters eftervarme. Ved en længere afkøling i ovnen kan der dannes bakterier, og risikoen for, at den henkogte frugt syrner, forøges.

Frugt i enlittersglas	Efter dannelse af bobler	Eftervarme
Æbler, ribs, jordbær	sluk ovnen	ca. 25 minutter
Kirsebær, abrikoser, ferskener, stikkelsbær	sluk ovnen	ca. 30 minutter
Æblemos, pærer, blommer	sluk ovnen	ca. 35 minutter

Grøntsager

Så snart der stiger små bobler op i glassene, skal temperaturen sættes ned til 120 til 140 °C. Alt efter

grøntsagstypen ca. 35 til 70 minutter. Sluk derefter for ovnen, og brug eftervarmen.

Grøntsager med kold lage i enlittersglas	Efter dannelse af bobler	Eftervarme
Agurker	-	ca. 35 minutter
Rødbeder	ca. 35 minutter	ca. 30 minutter
Rosenkål	ca. 45 minutter	ca. 30 minutter
Bønner, kålrabi, rødkål	ca. 60 minutter	ca. 30 minutter
Ærter	ca. 70 minutter	ca. 30 minutter

Tage glassene ud

Tag glassene ud af ovnen efter henkogningen.

Pas på!

Stil ikke de varme glas på et koldt eller vådt underlag. De kan springe.

Hævning af dej

Gærdej hæver betydeligt hurtigere end ved stuetemperatur, og den tørrer ikke ud. Start kun driften ved helt afkølet ovnrum.

Lad altid dej hæve to gange. Bemærk angivelserne i indstillingstabellerne for 1. og 2. hævning (hævning og efterhævning).

Hævning

Læg dejen i en varmebestandig skål, og stil den på risten. Indstil som angivet i tabellen.

Åbn ikke ovndøren under hævningen, da fugtigheden ellers slipper ud. Dejen skal ikke være tildækket.

Der dannes kondens under driften, og ruden dugger. Tør ovnrummet af efter hævningen. Opløs rester af kalk med lidt eddike, og tør efter med rent vand.

Efterhævning

Stil bagværket i rillen anført i tabellen.

Hvis du vil forvarme, efterhæves et varmt sted uden for ovnen.

Temperatur og hævningstid afhænger af ingrediensernes type og mængde. Derfor er angivelserne i indstillingstabellen vejledende værdier.

Ret	Tilbehør / service	Rillehøjde	Ovnfunktion	Trin	Temperatur i °C	Varighed i min.
Gærdej, let	Skål	2		1.	-*	25-30
	Universalbradepande eller firkantet form	2		2.	-*	10-20
Gærdej, tung og fedtholdig	Skål	2		1.	-*	60-75
	Universalbradepande eller firkantet form	2		2.	-*	45-60

* Opvarmning til 50 °C med 

Optøning

Er velegnet til optøning af dybfrossen frugt, grøntsager og bagværk. Fjerkræ, kød og fisk optøs bedst i køleskabet. Ikke egnet til creme- eller flødekager.

Brug følgende rillehøjder til optøning:

- 1 rist: rillehøjde 2
- 2 riste: rillehøjde 3+1

Tip: Flade stykker eller stykker i portionsstørrelse tøs hurtigere op end stykker, som er frosset i en blok.

Tag frosne fødevarer ud af emballagen, og sæt dem på risten i et egnet fad.

Vend retterne, eller rør rundt en til to gange under optøningen. Store stykker skal vendes flere gange. Skær om nødvendigt madvarerne ud i mindre stykker under optøningen, og tag optøede stykker ud.

Lad den optøede ret hvile 10 til 30 minutter i den slukkede ovn, så temperaturen bliver jævnt fordelt.

Dybfrostvarer	Tilbehør	Rillehøjde	Ovnfunktion	Temperatur
F.eks. kager med flødeskum, smørcreme, chokolade- eller sukkerglasur, frugt, kylling, pølser og kød, brød, rundstykker, kager og andet bagværk	Rist	2		Temperaturvælgeren forbliver slukket

Prøveretter

Disse tabeller er blevet fremstillet til brug for prøvningsinstitutter for at lette testen af apparatet. Iht. EN 60350-1.

Bagning

Bagværk på plader eller i bageforme, der sættes i ovnen samtidigt, er ikke nødvendigvis færdige på samme tid.

Rillehøjder ved bagning i to lag:

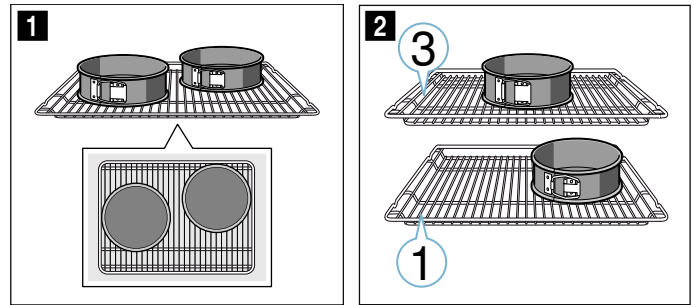
- Universalbradepande, rillehøjde 3
Bageplade, rillehøjde 1
- Bageforme på risten
Første rist: rillehøjde 3
Anden rist: rillehøjde 1

Rillehøjder ved bagning i tre lag:

- Bageplade, rillehøjde 5
- Universalbradepande, rillehøjde 3
- Bageplade: rillehøjde 1

Bagning med to springforme:

- I ét lag (figur 1)
- I to lag (figur 2)



Anvisninger

- Indstillingsværdierne gælder ved isætning i en kold ovn.
- Følg anvisningerne om forvarmning i tabellen. Indstillingsværdierne gælder uden hurtig opvarmning.
- Brug først den laveste af de angivne temperaturer til bagning.

Grillning:

Sæt også universalbradepanden ind. Her opsamles væden, så ovnen ikke bliver så tilsmudset.

Bagning

Ret	Tilbehør / service	Rillehøjde	Ovnfunktion	Temperatur i °C	Varighed i min.
Sprøjtede småkager	Universalbradepande	3	☐	140-150*	25-35
Sprøjtede småkager, 2 lag	Universalbradepande + bageplade	3+1	☒	140-150*	30-45
Sprøjtede småkager, 3 lag	Bageplader + universalbradepande	5+3+1	☒	130-140*	35-50
Small cakes	Universalbradepande	3	☐	160-170*	20-35
Small cakes, 2 lag	Universalbradepande + bageplade	3+1	☒	140-160*	30-40
Small cakes, 3 lag	Bageplader + universalbradepande	5+3+1	☒	130-150*	35-55
Lagkagebunde	Springform, Ø 26 cm	2	☐	160-170*	30-40
Lagkagebunde, 2 lag	Springform, Ø 26 cm	3+1	☒	150-160*	35-50
Æblekage med låg	2 x forme af mørkt metal, Ø 20 cm	2	☐	170-190	80-100
Æblekage med låg, 2 lag	2 x forme af mørkt metal, Ø 20 cm	3+1	☒	170-190	70-90

* Forvarmning, anvend ikke lynopvarmningsfunktionen

Grillning

Ret	Tilbehør	Rillehøjde	Ovnfunktion	Temperatur i °C	Varighed i min.
Ristning af toast Forvarm i 10 min.	Rist	5	☐	3	0,2-1,5
Beefburger, 12 stk. * Uden forvarmning	Rist	4	☐	3	25-30*

* Vend efter 2/3 af den samlede tilberedningstid

BSH Hausgeräte GmbH
Carl-Wery-Str. 34, 81739 München
GERMANY

siemens-home.bsh-group.com

Produceret af BSH Hausgeräte GmbH med varemærkelicens fra Siemens AG



9001303470
000721(D)