

LCB3LE31W0
LCB3LD31W0



DA	Fryseboks	Brugsanvisning	2
EN	Chest Freezer	User Manual	19
FI	Säiliöpakastin	Käyttöohje	36
NO	Fryseboks	Bruksanvisning	53
SV	Frysbox	Bruksanvisning	70



Electrolux

INDHOLDSFORTEGNELSE

1. OM SIKKERHED.....	2
2. SIKKERHEDSANVISNINGER.....	4
3. INSTALLATION.....	6
4. OVERSIGT OVER APPARATET.....	9
5. BETJENINGSPANEL.....	10
6. FØR FØRSTE ANVENDELSE.....	10
7. DAGLIG BRUG.....	11
8. RÅD OG TIPS.....	11
9. VEDLIGEHOLDELSE OG RENGØRING.....	13
10. FEJLFINDING.....	14
11. STØJ.....	17
12. TEKNISKE DATA.....	17
13. OPLYSNINGER TIL TESTINSTITUTTER.....	17

VI TÆNKER PÅ DIG

Tak for dit køb af et Electrolux-apparat. Du har valgt et produkt, som giver dig årtiers professionel erfaring og innovation på én gang. Genialt og elegant. Det er designet med dig i tankerne. Så uanset hvornår du bruger det, kan du være sikker på, at du får et fantastisk resultat hver gang.

Velkommen til Electrolux.

Besøg vores hjemmeside for at:



Få rådgivning, brochurer, fejlfinding, service- og reparationsinformation:
www.electrolux.com/support



Få bedre service ved at registrere dit produkt:
www.registerelectrolux.com



Køb tilbehør, forbrugsvarer og originale reservedele til dit produkt:
www.electrolux.com/shop


KUNDEPLEJE OG SERVICE


Brug altid originale reservedele.

Sørg for at have følgende data tilgængelig, når du kontakter service: Model, PNC, Serienummer.

Du finder oplysningerne på maskinens typeskilt.

 Advarsel/Forsigtig-Sikkerhedsanvisninger

 Generelle oplysninger og gode råd

 Miljøoplysninger

Ret til ændringer uden varsel forbeholdes.

1. OM SIKKERHED

Læs brugsanvisningen grundigt, før apparatet installeres og tages i brug. Producenten påtager sig intet ansvar for

eventuelle skader, der er resultatet af forkert installation eller brug. Opbevar altid brugsanvisningen på et sikkert og tilgængeligt sted til senere opslag.

1.1 Sikkerhed for børn og andre udsatte personer

- Apparatet kan bruges af børn fra 8 år og opefter samt af personer med nedsat fysisk, sensorisk eller psykisk funktionsevne, eller som mangler den nødvendige erfaring eller viden, hvis de er under opsyn eller er blevet instrueret i at bruge apparatet på en sikker måde samt forstår de medfølgende farer.
- Børn mellem 3 og 8 år og personer med omfattende og komplekst handicap skal holdes på afstand af apparatet, medmindre de overvåges konstant.
- Børn på under 3 år skal holdes på afstand af apparatet, med mindre de overvåges konstant.
- Børn må ikke lege med apparatet.
- Børn må ikke udføre rengøring og vedligeholdelse på apparatet uden opsyn.
- Opbevar al emballage utilgængeligt for børn, og bortskaf det korrekt.

1.2 Generel sikkerhed

- Dette apparat er beregnet til husholdningsbrug eller lignende anvendelse, som f.eks.:
 - Stuehuse, kantineområder i butikker, på kontorer og i andre arbejdsmiljøer
 - Af kunder på hoteller, moteller, bed & breakfast og andre miljøer af indkvarteringstypen.
- Overhold følgende instruktioner for at undgå kontaminering af mad:
 - lad ikke lågen stå åben i lange perioder;
 - rengør regelmæssigt overflader, der kan komme i kontakt med mad og tilgængelige dræningssystemer;
- ADVARSEL: Sørg for, at der er frit gennemtræk gennem udluftninger, både i apparatets kabinet og i et evt. indbygningselement.

- **ADVARSEL:** Brug ikke mekaniske redskaber eller andre kunstige hjælpemidler til at fremskynde optøningen, medmindre de er anbefalet af producenten.
- **ADVARSEL:** Undgå at beskadige kølekredsløbet.
- **ADVARSEL:** Brug ikke el-apparater indvendig i køleskabet, med mindre det er anbefalet af producenten.
- Undlad at bruge højtryksrensere eller damp til at rengøre apparatet.
- Rengør apparatet med en fugtig, blød klud. Brug kun et neutralt rengøringsmiddel. Brug ikke slibende midler, skuresvampe, opløsningsmidler eller metalgenstande.
- Når apparatet står tomt i en lang periode, skal det slukkes, afrimes, rengøres, tørres, og lågen skal efterlades åben for at forhindre, at der dannes mug i apparatet.
- Opbevar ikke eksplosive stoffer, som f.eks. aerosolbeholdere med brændbar drivgas, i dette apparat.
- Hvis netledningen er beskadiget, skal den af sikkerhedsgrunde udskiftes af producenten, et autoriseret servicecenter eller en tekniker med tilsvarende kvalifikationer.

2. SIKKERHEDSANVISNINGER

2.1 Installation



ADVARSEL!

Apparatet må kun installeres af en sagkyndig.

- Fjern al emballagen.
- Undlad at installere eller bruge et beskadiget apparat.
- Følg installationsvejledningen, der følger med apparatet.
- Vær altid forsigtig, når du flytter apparatet, da det er tungt. Brug altid sikkerhedshandsker og lukket fodtøj.
- Sørg for, at luften kan cirkulere omkring apparatet.
- Vent mindst 4 timer, inden du slutter apparatet til strømforsyningen efter første installation eller efter at have vendt døren. Dette er for, at olien kan løbe tilbage i kompressoren.
- Inden der udføres nogen form for arbejde på apparatet (f.eks. vending af døren), skal stikket altid tages ud af kontakten.
- Installér ikke apparatet tæt på radiatorer eller komfurer, ovne eller kogeplader.
- Udsæt ikke apparatet for regn.
- Installér ikke apparatet, hvor der er direkte sollys.

- Monter ikke apparatet på områder, der er for fugtige eller for kolde.
- Når du flytter apparatet, skal du løfte op i forkanten, så gulvet ikke bliver ridset.

2.2 Tilslutning, el



ADVARSEL!

Risiko for brand og elektrisk stød.



ADVARSEL!

Ved placering af apparatet skal du sørge for, at forsyningsledningen ikke sætter sig fast eller bliver beskadiget.



ADVARSEL!

Brug ikke adaptere med flere stik og forlængerledninger.

- Apparatet skal tilsluttes strøm m/jord, jvf. Stærkstrømsreglementet.
- Sørg for, at parametrene på typeskiltet er kompatible med nettilslutningens elektriske mærkeværdier.
- Brug altid en korrekt monteret lovlig stikkontakt.
- Pas på, du ikke beskadiger de elektriske komponenter (f.eks. netstik, netledning, kompressor). Kontakt det autoriserede servicecenter eller en elektriker for at skifte de elektriske komponenter.
- Netledningen skal være under niveauet for netstikket.
- Sæt først netstikket i stikkontakten ved installationens afslutning. Sørg for, at der er adgang til elstikket efter installationen.
- Undgå at slukke for apparatet ved at trække i netledningen. Tag altid selve netstikket ud af kontakten.

2.3 Brug



ADVARSEL!

Risiko for personskade, forbrændinger, elektrisk stød eller brand.



Dette apparat indeholder brændbar gas, isobutan (R600a), en naturgas med høj biologisk nedbrydelighed. Vær omhyggelig med ikke at forårsage skade på kølekredsløbet, der indeholder isobutan.

- Apparatets specifikationer må ikke ændres.
- Anbring ikke el-apparater (f.eks. ismaskiner) i apparatet, medmindre det er angivet på apparatet som egnet af producenten.
- Hvis der opstår skader på kølekredsløbet, skal du sørge for, at der ikke er åben ild eller antændelseskilder i rummet. Luft ud i rummet.
- Lad ikke varme ting røre apparatets plastdele.
- Sæt ikke drikkevarer med kulsyre (brus) i fryserafdelingen. Dette vil skabe tryk på drikkevarerne.
- Opbevar ikke brandfarlig gas og væsker i apparatet.
- Undlad at bruge brændbare produkter eller ting, der er fugtet med brændbare produkter, i apparatet eller i nærheden af eller på dette.
- Rør ikke ved kompressoren eller kondensatoren. De er varme.
- Rør ikke ved ting fra fryserafdelingen, hvis dine hænder er våde eller fugtige.
- Indfrys ikke madvarer, der har været optøet.
- Følg opbevaringsanvisningerne på emballagen til frostvaren.
- Pak madvaren ind i fødekontaktmateriale, inden den lægges i fryseren.

2.4 Indvendig belysning



ADVARSEL!

Risiko for elektrisk stød.

- Vedrørende lampe(rne) i dette produkt og reservedelsslamper, der sælges separat: Disse lamper er beregnet til at modstå ekstreme fysiske forhold i husholdningsapparater, såsom temperatur, vibration, fugt, eller er beregnet til at signalere information

om apparatets driftsstatus. De er ikke beregnet til at blive brugt i andre apparater, og de er ikke velegnede til belysning af rum.

2.5 Vedligeholdelse og rengøring



ADVARSEL!

Risiko for skader på mennesker eller apparat.

- Sluk for apparatet, og tag stikket ud af kontakten inden vedligeholdelse.
- Apparatets kølesystem indeholder kulbrinter. Kun en faguddannet person må udføre vedligeholdelse og opladning af enheden.
- Undersøg jævnligt apparatets afløb, og rengør det, hvis det er nødvendigt. Hvis afløbet er blokeret, ophobes afrymningsvandet i bunden af apparatet.

2.6 Service

- Kontakt det autoriserede servicecenter for at få repareret apparatet. Brug kun originale reservedele.
- Bemærk, at hvis man selv reparerer apparatet, eller får det repareret af en ikke-faglig, kan det have sikkerhedsmæssige konsekvenser og vil muligvis ugyldiggøre garantien.

- De følgende reservedele vil være tilgængelige i 7 år, efter produktionen af modellen er blevet standset: termostater, temperatursensorer, printplader, lyskilder, lågehåndtag, lågehængsler, bakker og kurve. Bemærk, at nogle af disse reservedele kun er tilgængelige for fagudlærte reparatører, og at ikke alle reservedele er relevante for alle modeller.
- Lågepakninger vil være tilgængelige i 10 år, efter produktionen af modellen er standset.

2.7 Bortskaffelse



ADVARSEL!

Risiko for personskade eller kvælning.

- Tag stikket ud af kontakten.
- Klip elledningen af, og kassér den.
- Fjern lågen, så børn og kæledyr ikke kan blive lukket inde i apparatet.
- Apparatets kølekredsløb og isoleringsmaterialer er ozonvenlige.
- Isoleringsskummet indeholder brændbar gas. Kontakt din genbrugsplads ang. oplysninger om, hvordan apparatet bortskaffes korrekt.
- Undgå at beskadige delene til køleenheden, der befinder sig i nærheden af varmeveksleren.

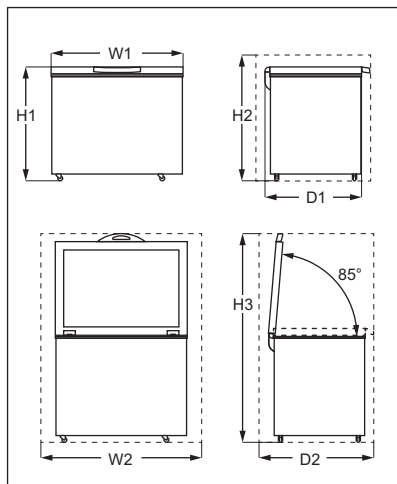
3. INSTALLATION



ADVARSEL!

Se kapitlerne om sikkerhed.

3.1 Mål



Samlede mål ¹⁾		
H1	mm	845
W1	mm	1120
D1	mm	700

¹⁾ apparatets bredde, højde og dybde uden håndtaget og fødderne

Påkrævet plads under brug ¹⁾		
H2	mm	945
W2	mm	1320
D2	mm	865

¹⁾ apparatets højde, bredde og dybde inkl. håndtaget, samt den nødvendige plads til fri cirkulation af den afkølede luft

Samlet plads påkrævet under brug ¹⁾		
H3	mm	1544
W2	mm	1320

Samlet plads påkrævet under brug¹⁾

D2	mm	865
----	----	-----

¹⁾ apparatets højde, bredde og dybde inkl. håndtaget, samt den nødvendige plads til fri cirkulation af den afkølede luft, samt den nødvendige plads for at lågen kan åbnes til den minimale vinkel, som gør det muligt at fjerne alt internt udstyr

3.2 Placering

Apparatet bør installeres på god afstand af varmekilder, såsom radiatorer, kedler, direkte sollys osv.

- Stil apparatet i en horisontal stilling på en plan overflade.
- Sørg for, at apparatet står lige og på alle fire fødder. Det gøres med to justeringsben i bunden, under apparatets forkant.
- For at opnå den bedste ydeevne må du ikke placere apparatet under overhængende væggheder.
- Sørg for, at luften kan cirkulere frit omkring apparatet.
Hvis de korrekte ventilationskrav ikke overholdes pga. en anden installation, vil apparatet fungere korrekt, men energiforbruget kan stige en smule.

- i** Det skal være muligt at koble apparatet fra lysnettet. Der skal derfor være let adgang til stikket efter installationen.

3.3 Opstilling

Dette apparat er ikke beregnet til at blive brugt som et indbygningsapparat.

Dette apparat bør installeres i en tør, godt ventileret indendørs position.

Dette apparat er beregnet til at blive brugt ved omgivelsestemperatur i området fra 10 °C til 43 °C. Apparatets korrekte drift kan kun garanteres inden for det specificerede temperaturområde.

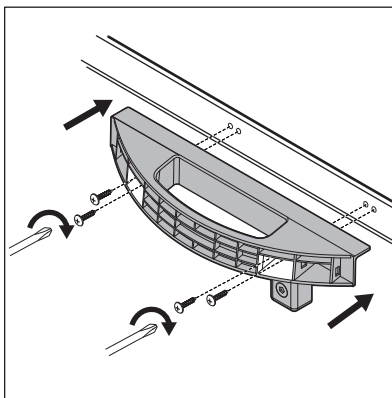
- i** Hvis du er i tvivl om, hvor du kan installere apparatet, bedes du henvende dig til sælgeren, vores kundeservice eller til det nærmeste autoriserede servicecenter.

3.4 Tilslutning, el

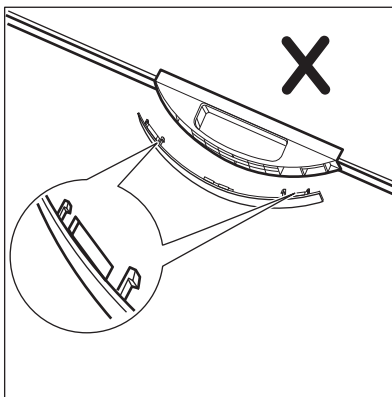
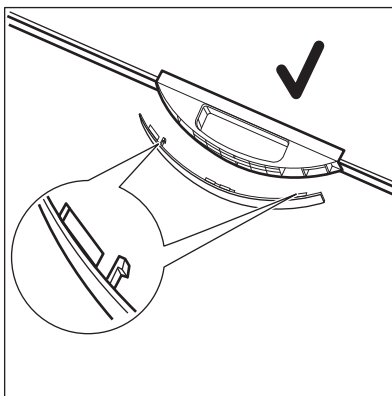
- Inden tilslutning til lysnettet skal det kontrolleres, at spændingen og frekvensen på mærkepladen svarer til boligens forsyningsstrøm.
- Apparatet skal tilsluttes strøm m/jord, jvf. Stærkstrømsreglementet. Stikket på netledningen har en kontakt til dette formål. Hvis der ikke er jord på stikkontakten, tilsluttes apparatet en særskilt jordforbindelse iht. Stærkstrømsreglementet. Spørg en autoriseret installatør til råds.
- Producenten fralægger sig ethvert ansvar, hvis de nævnte sikkerhedsregler ikke overholdes.
- Apparatet er i overensstemmelse med EU-direktiverne.

3.5 Vejledning til håndtagsinstallation

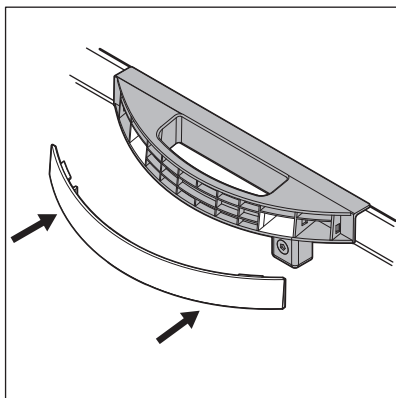
1. Tag håndtagsbasen og 4 skruer ud af plastikposen.
2. Placer håndtaget i position i overensstemmelse med billedet. Brug Phillips-skruetrækker til at fastgøre håndtagsbasen til låget.



3. Tag håndtagsdækslet ud af plastikposen. For at undgå at installere håndtagsdækslet omvendt bør du kontrollere dækslets retning inden installation.

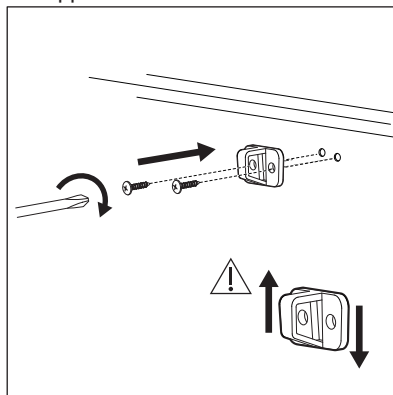


4. Skub dækslet til forsiden af håndtagsbasen.



5. Nogle modeller er udstyret med låsen. For at installere låsekrogen skal du tage låsekrogen og 2 skruer med rundt hoved ud af plastikposen. Brug en Phillips-skruetrækker til at

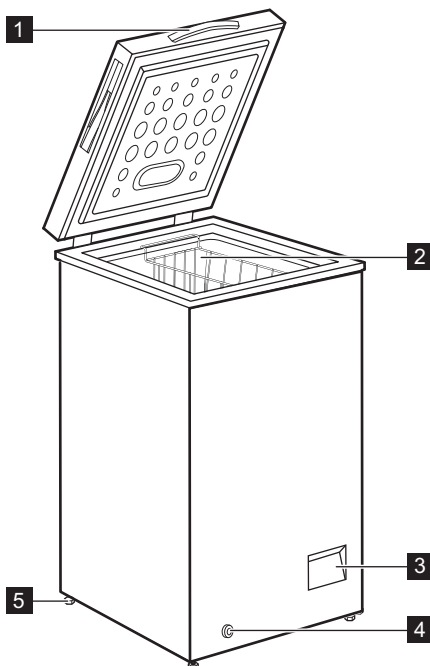
montere låsekrogen på forsiden af apparatet.



Åbn og luk låget adskillige gange for at sikre, at håndtaget sidder ordentligt fast.

4. OVERSIGT OVER APPARATET

4.1 Beskrivelse af apparatet



1 Håndtag

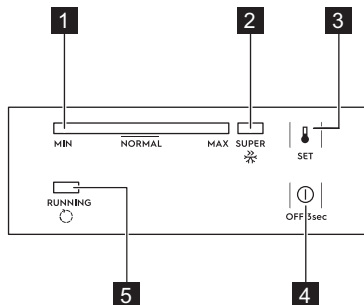
2 Kurv

- 3 Kontrolpanel
- 4 Ydre dræningsprop

- 5 Hjul

5. BETJENINGSPANEL

5.1 Kontrolpanel



- 1 Temperaturindikator
- 2 SUPER-lampe
- 3 Knappen SET (Indstil)
- 4 Knappen OFF (Sluk)
- 5 Driftsindikator

5.2 TÆNDING/SLUKNING af ovnen

1. For at tænde for apparatet skal du først indsætte stikket i stikkontakten.
2. Tryk på knappen OFF (Sluk) i 3 sekunder, hvis indikatorerne er slukkede.
3. Sluk for apparatet ved at trykke på knappen OFF (Sluk) i 3 sekunder.

5.3 Indstilling af temperatur

Indstilling af temperaturen:

1. Tryk gentagne gange på knappen SET (Indstil), indtil du når den ønskede temperatur.
MAX-indstilling er den koldeste.
2. Temperaturen indstilles 5 sekunder efter det sidste tryk.
Når den præcise indstilling vælges, skal du huske på, at temperaturen i apparatet afhænger af:
 - rumtemperaturen
 - hvor tit låget åbnes
 - mængden af madvarer
 - apparatets placering.

5.4 SUPER-funktion

SUPER-funktionen bruges til hurtig nedfrysning af friske madvarer og rhedr samtidig opvarmning af allerede dybfrosne madvarer.

Sådan aktiveres funktionen:

1. Tryk på knappen SET (Indstil) gentagne gange, indtil SUPER-indikatoren lyser.
2. Funktionen indstilles 5 sekunder efter det sidste tryk.

SUPER-funktionen stopper automatisk efter 52 timer, og temperaturen går tilbage til den forrige indstilling.

Du kan stoppe funktionen manuelt inden denne tid ved at trykke på knappen SET (Indstil) og indstille den ønskede temperatur.

5.5 Driftsindikator

Denne indikator er tændt, når kompressoren er i drift, og den slukkes, når kompressoren standser.

6. FØR FØRSTE ANVENDELSE



ADVARSEL!
Se kapitlerne om sikkerhed.

lunkent vand tilsat neutral sæbe for at fjerne den typiske lugt af nyt apparat. Tør grundigt efter.

6.1 Indvendig rengøring

Inden apparatet tages i brug bør det vaskes indvendig (inkl. tilbehør) med

**FORSIGTIG!**

Brug ikke vaskemidler, skurepulver, chlor eller oliebaseerede rengøringsmidler, da de beskadiger finishets overflade.

7. DAGLIG BRUG

**ADVARSEL!**

Se kapitlerne om sikkerhed.

7.1 Nedfrysning af friske madvarer

Fryseafdelingen er velegnet til indfrysning af friske madvarer og til opbevaring af frosne og dybfrosne madvarer i lang tid.

Den maksimale mængde madvarer, der kan indfryses på 24 timer, står på typepladen (se "Tekniske oplysninger").



Start SUPER-funktionen, 24 timer før du lægger mad i apparatet.

Fryseprocessen varer 24 timer, og under denne periode må der ikke tilføjes anden mad, der skal nedfryses.

7.2 Opbevaring af frosne madvarer

Når skabet tændes igen efter en længere periode, hvor det ikke har været anvendt, skal det køre i mindst 24 timer på højere

6.2 Tilslutning, el

Når du slutter apparatet til strømforsyningen, eller det tændes efter et strømsvigt, blinker alle indikatorer én gang. Derefter vender apparatet tilbage til den forrige indstilling.

indstillinger, inden der lægges madvarer ind.



Du kan fjerne kurven for at få mere opbevaringsplads.

**FORSIGTIG!**

Hvis madvarerne optøs ved et uheld (f.eks. som følge af strømsvigt), og strømafbrydelsen har varet længere end den angivne temperaturstigningstid under tekniske specifikationer, skal madvarerne enten spises eller tilberedes og derefter nedfryses igen (efter afkøling).

7.3 Optøning

Når dybfrostvarer eller nedfrosne madvarer skal bruges, kan de optøs i køleskabet eller ved stuetemperatur, afhængig af hvornår de skal bruges.

Små stykker kan endda tilberedes uden optøning, direkte fra fryseren: i så fald forlænges tilberedningstiden.

8. RÅD OG TIPS

8.1 Energisparetips

- Den interne konfiguration af apparatet er den, der sikrer den meste effektive energianvendelse.
- Åbn lågen så lidt som muligt, og lad den ikke stå åben længere end nødvendigt.
- Jo koldere temperaturindstilling, des højere er energiforbruget.
- Sørg for en god udluftning. Dæk ikke ventilationsristerne eller hullerne.

8.2 Råd om frysning

- Aktiver SUPER-funktionen mindst 24 timer inden der lægges mad i fryseren.
- Inden nedfrysning skal friske madvarer pakkes ind og forsegles i: aluminiumsfolie, plastikfilm eller -poser, lufttætte beholdere med låg.
- For mere effektiv nedfrysning og optøning skal maden deles op i små portioner.

- Det anbefales at sætte mærkater og datoer på alle dine frosne madvarer. Dette vil hjælpe med at identificere mad og vide, hvornår det bør bruges, inden det bliver dårligt.
- Maden bør være frisk, når den fryses ned, for at bevare god kvalitet. Især frugt og grønt bør fryses ned efter høsten for at bevare alle deres næringsstoffer.
- Nedfrys ikke flasker eller dåser med væsker, især drikkevarer indeholdende kuldioxid - de kan eksplodere under nedfrysning.
- Sæt ikke varm mad i fryseren. Nedkøl den ved stuetemperatur, inden den placeres i afdelingen.
- For at undgå en temperaturstigning af allerede frosne mad må du ikke anbringe frisk ufrosne mad lige ved siden af den. Placer mad ved stuetemperatur i den del af fryseren, hvor der ikke er noget frosne mad.
- Undlad at spise isterninger og sodavandsis, lige efter du har taget dem ud af fryseren. Risiko for forfrysninger.
- Genfrys ikke optøet mad. Hvis maden er blevet optøet, skal den tilberedes, nedkøles og derefter fryses ned.
- Hele fryseren er velegnet til opbevaring af frosne madvarer.
- Lad der være nok plads omkring maden, til at luften kan cirkulere frit.
- For passende opbevaring bedes du se madens holdbarhed på mærkaten på madvarens emballage.
- Det er vigtigt at pakke mad ind på en sådan måde, at det forhindrer vand, fugt eller kondensvand i at trænge ind.

8.4 Tips til indkøb

Efter indkøb:

- Sørg for, at emballagen ikke er beskadiget - maden kan blive forringet. Hvis emballagen er opsvulmet eller våd, er den muligvis ikke blevet opbevaret under optimale forhold, og optøningen er muligvis allerede gået i gang.
- Med henblik på at begrænse optøningen bør du købe frosne varer som det sidste under dit indkøb og transportere dem i en termisk og isoleret køletaske.
- Placer de frosne varer i fryseren med det samme, så snart du kommer tilbage fra butikken.
- Hvis mad er blevet optøet, selv delvist, bør du ikke genindfryse den. Spis det så hurtigt som muligt.
- Overhold udløbsdatoen og opbevaringsoplysningerne på emballagen.

8.3 Tips om opbevaring af frostvarer

- Middeltemperaturindstillingen sikrer en god opbevaring af frosne madvarer. En højere temperaturindstilling inden i apparatet kan føre til kortere holdbarhed.

8.5 Holdbarhed

Madvare	Holdbarhed (måneder)
Brød	3
Frugt (bortset fra citrus)	6 - 12
Grøntsager	8 - 10
Rester uden kød	1 - 2
Mejeriprodukter:	

Madvare	Holdbarhed (måneder)
Smør	6 - 9
Blød ost (f.eks. mozzarella)	3 - 4
Hård ost (f.eks. parmesan, cheddar)	6
Skaldyr:	
Fed fisk (f.eks. laks, makrel)	2 - 3
Mager fisk (f.eks. torsk, skrubbe)	4 - 6
Rejer	12
Afskallede muslinger	3 - 4
Kogt fisk	1 - 2
Kød:	
Fjerkræ	9 - 12
Oksekød	6 - 12
Svin	4 - 6
Lam	6 - 9
Pølse	1 - 2
Skinke	1 - 2
Rester med kød	2 - 3

9. VEDLIGEHOLDELSE OG RENGØRING



ADVARSEL!

Se kapitlerne om sikkerhed.

9.1 Rengøring



FORSIGTIG!

Kobl apparatet fra strømforsyningen, før der udføres nogen som helst form for vedligeholdelse.



Brug ikke sulfosæbe, skurepulver/skuresvampe, stærkt parfumeret rengøringsmiddel eller voksprodukter til indvendig rengøring af apparatet. Undlad at bruge damprensere til at rengøre apparatet. Undgå at beskadige kølesystemet.

1. Sluk apparatet.
2. Tag eventuelle madvarer ud, pak dem ind i flere lag avispapir, og læg dem et koldt sted.

3. Rengør jævnlige apparat og tilbehørsdele med varmt vand og neutral sæbe.
Rengør lågets pakning omhyggeligt.
4. Tør apparatet grundigt af.
5. Sæt stikket i kontakten.
6. Tænd for apparatet.
7. Sæt temperaturen til MAX-indstilling og luk låget. Vent to eller tre timer, før du igen lægger mad ind i apparatet, du har fjernet tidligere.
8. Sæt temperaturen til den ønskede indstilling.

9.2 Afrimning af fryseren

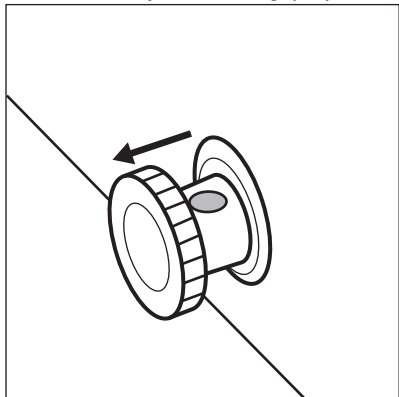


FORSIGTIG!

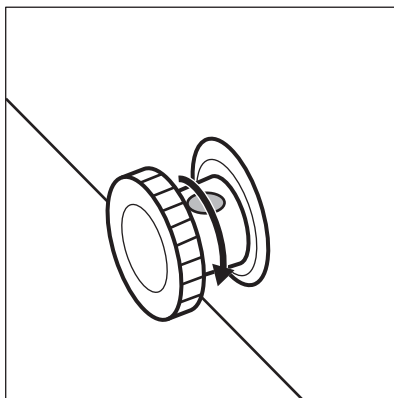
Brug aldrig skarpe metalgenstande til at skrabe rim af. Det kan beskadige apparatet. Brug ikke mekaniske redskaber eller andre kunstige hjælpemidler til at fremskynde optøningen.

Fryseren skal afrimes, når laget af rim er 10-15 mm tykt.

1. Sluk apparatet.
2. Tag eventuelle madvarer ud, pak dem ind i flere lag avispapir, og læg dem et koldt sted.
3. Fjern dræningsproppen fra apparatets forside.
4. Lad låget stå åbent.
5. Stil en bakke under den ydre dræningsprop.
6. Træk den ydre dræningsprop ud.



7. Drej dræningsproppen 180 grader for at lade dræningsvandet strømme ind i bakken.



i Sørg for, at vandet ikke spildes ud af bakken.

8. Rengør det indvendigt og tør det grundigt.
9. Tænd for apparatet.
10. Sæt temperaturen til MAX-indstilling og luk låget. Vent to eller tre timer, før du igen lægger mad ind i apparatet, du har fjernet tidligere.
11. Sæt temperaturen til den ønskede indstilling.

10. FEJLFINDING



ADVARSEL!

Se kapitlerne om sikkerhed.

10.1 Hvis noget går galt



Der er lyde, som kan opstå under apparatets drift (f.eks. bobling, brummen, smælden eller klikken), hvilket er normalt.

Problem	Mulige årsager	Opløsning
Apparatet virker ikke.	Der er slukket for apparatet.	Tænd for apparatet.
	Stikket er ikke sat rigtigt i stikkontakten.	Kontrollér, om apparatet er tilsluttet korrekt.
	Der er ingen strøm i stikkontakten.	Slut apparatet til en anden stikkontakt. Kontakt en autoriseret elektriker.
Apparatet støjer.	Apparatet står ikke stabilt.	Kontrollér, om apparatet står stabilt. Se kapitlet "Installation/Placering".

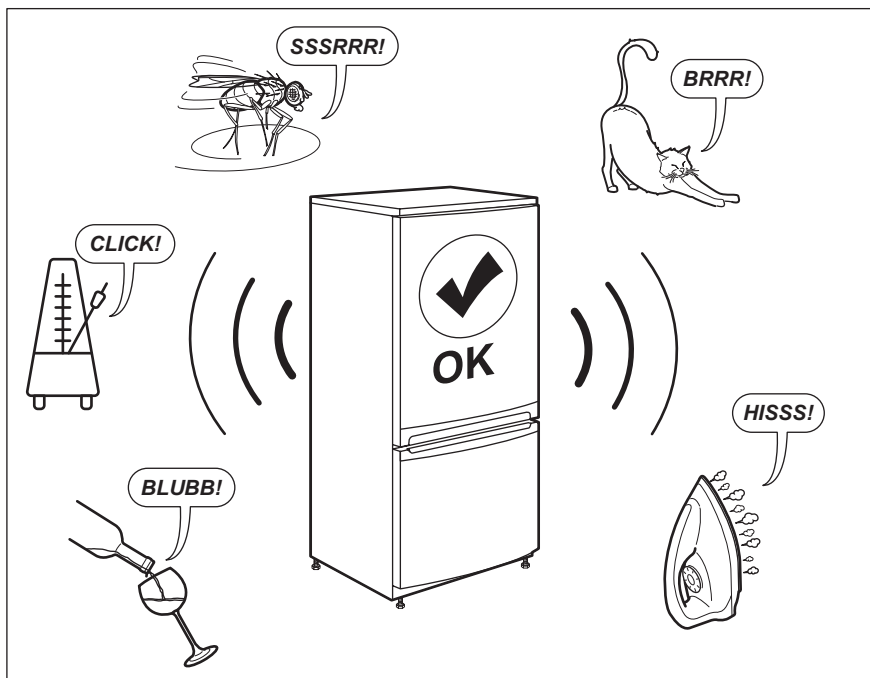
Problem	Mulige årsager	Opløsning
	Apparatet rører ved væggen eller ved andre genstande.	Flyt apparatet en smule. Se kapitlet "Installation/Placering".
Temperaturindikator blinker fra venstre til højre.	Temperatursensorfejl.	Kontakt det autoriserede servicecenter.
Låget lukker ikke helt.	Madvarer blokerer låget.	Arranger varerne den rigtige måde.
	Der dannes for meget rim i apparatet.	Afrim apparatet. Se kapitlet "Vedligeholdelse og rengøring/Afrimning af apparatet".
Låget er svært at åbne.	Lågets pakning er snavset eller klæbrig.	Rengør lågets pakning.
Pæren lyser ikke.	Pæren er defekt.	Kontakt Electrolux Service A/S for at få udskiftet LED-lampen.
Kompressoren kører hele tiden.	Temperaturen er indstillet forkert.	Se kapitlet "Kontrolpanel/ Temperaturindstilling".
	Der er lagt store mængder mad til indfrysning på én gang.	Vent nogle få timer, og kontrollér så temperaturen igen.
	Der er for høj stuetemperatur.	Se klimaklassetabellen på typeskiltet eller se kapitlet "Installation/Placering".
	Madvarerne var for varme, da de blev lagt i.	Lad madvarerne komme ned på stuetemperatur, før de lægges i.
	Låget er ikke rigtigt lukket.	Kontrollér, om låget lukkes korrekt, og at pakningerne ikke er beskadigede eller beskidte.
	Funktionen SUPER er tændt.	Se kapitlet "Kontrolpanel/SUPER-funktion".
Der er for meget rim og is.	Låget er ikke lukket ordentligt, eller pakningen er defekt/snavset.	Kontrollér, om låget lukkes korrekt, og at pakningerne ikke er beskadigede eller beskidte.
	Temperaturen er indstillet forkert.	Se kapitlet "Kontrolpanel/ Temperaturindstilling".

Problem	Mulige årsager	Opløsning
Kompressoren starter ikke straks, når der er trykket på SUPER-knappen, eller når temperaturen er ændret.	Det er normalt og skyldes ikke fejl.	Kompressoren går i gang efter et stykke tid.
Temperaturen i apparatet er for lav/høj.	Temperaturen er ikke indstillet korrekt.	Vælg en højere/lavere temperatur.
	Låget er ikke rigtigt lukket.	Kontrollér, om låget lukkes korrekt, og at pakningerne ikke er beskadigede eller beskidte.
	Madvarernes temperatur er for høj.	Lad madvarerne komme ned på stuetemperatur, før de lægges i.
	Der er lagt for store mængder mad i på samme tid.	Læg mindre mad i ad gangen.
	Tykkelsen af rimen er over 4-5 mm.	Afrim apparatet. Se kapitlet "Vedligeholdelse og rengøring/Afrimning af apparatet".
	Låget blev åbnet for tit.	Åbn kun låget, når det er nødvendigt.
	Funktionen SUPER er tændt.	Se kapitlet "Kontrolpanel/SUPER-funktion".
	De madvarer, der skal indfryses, ligger for tæt op ad hinanden	Kontrollér, at der cirkulerer kold luft i apparatet.
	Apparatet befinder sig nær varmekilden.	Se kapitlet "Installation/Placering".

Hvis apparatet stadig ikke virker som det skal, når du har undersøgt ovenstående, så kontakt det nærmeste autoriserede servicecenter.

Angiv dit apparats model og serienummer, når du kontakter det autoriserede servicecenter. Dette vil fremskynde den support, der modtages.

11. STØJ



12. TEKNISKE DATA

De tekniske specifikationer fremgår af typeskiltet indvendig i skabet samt af energimærket.

QR-koden på energimærket, der leveres med apparatet, indeholder et weblink til oplysningerne relateret til apparatets ydelse i EU EPREL-databasen. Opbevar energimærket til reference sammen med brugervejledningen og alle andre dokumenter, der følger med dette apparat.

Det er også muligt at finde de samme oplysninger i EPREL ved hjælp af linket <https://eprel.ec.europa.eu> og modelnavnet og produktnummeret, som du finder på apparatets typeskilt.


Se linket www.theenergylabel.eu for detaljerede oplysninger om energimærket.


13. OPLYSNINGER TIL TESTINSTITUTTER

Installation og klargøring af apparatet til en eventuel EcoDesign-verifikation skal være i overensstemmelse med EN 62552. Ventilationskrav, mål af fordybning og minimale afstande bagpå skal være som angivet i denne

brugervejledning i kapitel 3. Kontakt producenten vedrørende andre yderligere oplysninger, herunder fyldningsplaner.

14. MILJØHENSYN

Genbrug materialer med symbolet .
Anbring emballagematerialet i passende beholdere til genbrug. Hjælp med at beskytte miljøet og menneskelig sundhed samt at genbruge affald af elektriske og elektroniske apparater.

Kasser ikke apparater, der er mærket med symbolet , sammen med husholdningsaffaldet. Lever produktet tilbage til din lokale genbrugsplads eller kontakt din kommune.

CONTENTS

1. SAFETY INFORMATION.....	19
2. SAFETY INSTRUCTIONS.....	21
3. INSTALLATION.....	23
4. GENERAL OVERVIEW.....	26
5. CONTROL PANEL.....	27
6. BEFORE FIRST USE.....	27
7. DAILY USE.....	28
8. HINTS AND TIPS.....	28
9. CARE AND CLEANING.....	30
10. TROUBLESHOOTING.....	31
11. NOISES.....	34
12. TECHNICAL DATA.....	34
13. INFORMATION FOR TEST INSTITUTES.....	34

WE'RE THINKING OF YOU

Thank you for purchasing an Electrolux appliance. You've chosen a product that brings with it decades of professional experience and innovation. Ingenious and stylish, it has been designed with you in mind. So whenever you use it, you can be safe in the knowledge that you'll get great results every time.

Welcome to Electrolux.

Visit our website to:



Get usage advice, brochures, trouble shooter, service and repair information:
www.electrolux.com/support



Register your product for better service:
www.registerelectrolux.com



Buy Accessories, Consumables and Original spare parts for your appliance:
www.electrolux.com/shop

CUSTOMER CARE AND SERVICE

Always use original spare parts.

When contacting our Authorised Service Centre, ensure that you have the following data available: Model, PNC, Serial Number.

The information can be found on the rating plate.

 Warning / Caution-Safety information

 General information and tips

 Environmental information

Subject to change without notice.

1. SAFETY INFORMATION

Before the installation and use of the appliance, carefully read the supplied instructions. The manufacturer is not

responsible for any injuries or damage that are the result of incorrect installation or usage. Always keep the instructions in a safe and accessible location for future reference.

1.1 Children and vulnerable people safety

- This appliance can be used by children aged from 8 years and above and persons with reduced physical, sensory or mental capabilities or lack of experience and knowledge if they have been given supervision or instruction concerning the use of the appliance in a safe way and understand the hazards involved.
- Children between 3 and 8 years of age and persons with very extensive and complex disabilities shall be kept away from the appliance unless continuously supervised.
- Children of less than 3 years of age should be kept away from the appliance unless continuously supervised.
- Do not let children play with the appliance.
- Children shall not carry out cleaning and user maintenance of the appliance without supervision.
- Keep all packaging away from children and dispose of it appropriately.

1.2 General Safety

- This appliance is intended to be used in household and similar applications such as:
 - Farm houses; staff kitchen areas in shops, offices and other working environments;
 - By clients in hotels, motels, bed and breakfast and other residential type environments.
- To avoid contamination of food respect the following instructions:
 - do not open the door for long periods;
 - clean regularly surfaces that can come in contact with food and accessible drainage systems;

- **WARNING:** Keep ventilation openings, in the appliance enclosure or in the built-in structure, clear of obstruction.
- **WARNING:** Do not use mechanical devices or other means to accelerate the defrosting process, other than those recommended by the manufacturer.
- **WARNING:** Do not damage the refrigerant circuit.
- **WARNING:** Do not use electrical appliances inside the food storage compartments of the appliance, unless they are of the type recommended by the manufacturer.
- Do not use water spray and steam to clean the appliance.
- Clean the appliance with a moist soft cloth. Only use neutral detergents. Do not use abrasive products, abrasive cleaning pads, solvents or metal objects.
- When the appliance is empty for long period, switch it off, defrost, clean, dry and leave the door open to prevent mould from developing within the appliance.
- Do not store explosive substances such as aerosol cans with a flammable propellant in this appliance.
- If the supply cord is damaged, it must be replaced by the manufacturer, its Authorised Service Centre or similarly qualified persons in order to avoid a hazard.

2. SAFETY INSTRUCTIONS

2.1 Installation



WARNING!

Only a qualified person must install this appliance.

- Remove all the packaging.
- Do not install or use a damaged appliance.
- Follow the installation instructions supplied with the appliance.
- Always take care when moving the appliance as it is heavy. Always use safety gloves and enclosed footwear.
- Make sure the air can circulate around the appliance.
- At first installation or after reversing the door wait at least 4 hours before connecting the appliance to the power supply. This is to allow the oil to flow back in the compressor.
- Before carrying out any operations on the appliance (e.g. reversing the door), remove the plug from the power socket.
- Do not install the appliance close to radiators or cookers, ovens or hobs.
- Do not expose the appliance to the rain.
- Do not install the appliance where there is direct sunlight.
- Do not install this appliance in areas that are too humid or too cold.

- When you move the appliance, lift it by the front edge to avoid scratching the floor.

2.2 Electrical connection



WARNING!

Risk of fire and electric shock.



WARNING!

When positioning the appliance, ensure the supply cord is not trapped or damaged.



WARNING!

Do not use multi-plug adapters and extension cables.

- The appliance must be earthed.
- Make sure that the parameters on the rating plate are compatible with the electrical ratings of the mains power supply.
- Always use a correctly installed shockproof socket.
- Make sure not to cause damage to the electrical components (e.g. mains plug, mains cable, compressor). Contact the Authorised Service Centre or an electrician to change the electrical components.
- The mains cable must stay below the level of the mains plug.
- Connect the mains plug to the mains socket only at the end of the installation. Make sure that there is access to the mains plug after the installation.
- Do not pull the mains cable to disconnect the appliance. Always pull the mains plug.

2.3 Use



WARNING!

Risk of injury, burns, electric shock or fire.



The appliance contains flammable gas, isobutane (R600a), a natural gas with a high level of environmental compatibility. Be careful not to cause

damage to the refrigerant circuit containing isobutane.

- Do not change the specification of this appliance.
- Do not put electrical appliances (e.g. ice cream makers) in the appliance unless they are stated applicable by the manufacturer.
- If damage occurs to the refrigerant circuit, make sure that there are no flames and sources of ignition in the room. Ventilate the room.
- Do not let hot items to touch the plastic parts of the appliance.
- Do not put soft drinks in the freezer compartment. This will create pressure on the drink container.
- Do not store flammable gas and liquid in the appliance.
- Do not put flammable products or items that are wet with flammable products in, near or on the appliance.
- Do not touch the compressor or the condenser. They are hot.
- Do not remove or touch items from the freezer compartment if your hands are wet or damp.
- Do not freeze again food that has been thawed.
- Follow the storage instructions on the packaging of frozen food.
- Wrap the food in any food contact material before putting it in the freezer compartment.

2.4 Internal lighting



WARNING!

Risk of electric shock.

- Concerning the lamp(s) inside this product and spare part lamps sold separately: These lamps are intended to withstand extreme physical conditions in household appliances, such as temperature, vibration, humidity, or are intended to signal information about the operational status of the appliance. They are not intended to be used in other applications and are not suitable for household room illumination.

2.5 Care and cleaning



WARNING!

Risk of injury or damage to the appliance.

- Before maintenance, deactivate the appliance and disconnect the mains plug from the mains socket.
- This appliance contains hydrocarbons in the cooling unit. Only a qualified person must do the maintenance and the recharging of the unit.
- Regularly examine the drain of the appliance and if necessary, clean it. If the drain is blocked, defrosted water collects in the bottom of the appliance.

2.6 Service

- To repair the appliance contact the Authorised Service Centre. Use original spare parts only.
- Please note that self-repair or non-professional repair can have safety consequences and might void the guarantee.
- The following spare parts will be available for 7 years after the model has been discontinued: thermostats, temperature sensors, printed circuit boards, light sources, door handles,

door hinges, trays and baskets. Please note that some of these spare parts are only available to professional repairers, and that not all spare parts are relevant for all models.

- Door gaskets will be available for 10 years after the model has been discontinued.

2.7 Disposal



WARNING!

Risk of injury or suffocation.

- Disconnect the appliance from the mains supply.
- Cut off the mains cable and discard it.
- Remove the door to prevent children and pets to be closed inside of the appliance.
- The refrigerant circuit and the insulation materials of this appliance are ozone-friendly.
- The insulation foam contains flammable gas. Contact your municipal authority for information on how to discard the appliance correctly.
- Do not cause damage to the part of the cooling unit that is near the heat exchanger.

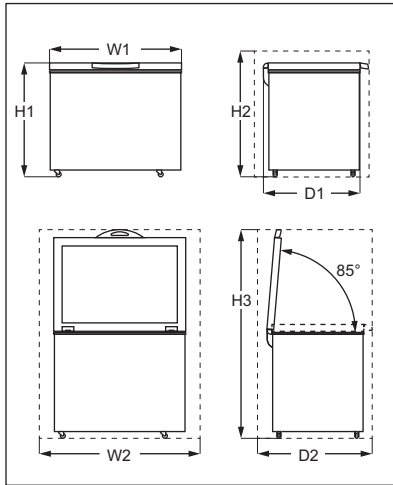
3. INSTALLATION



WARNING!

Refer to Safety chapters.

3.1 Dimensions



Overall dimensions ¹⁾		
H1	mm	845
W1	mm	1120
D1	mm	700

¹⁾ the width, height and depth of the appliance without the handle and feet

Space required in use ¹⁾		
H2	mm	945
W2	mm	1320
D2	mm	865

¹⁾ the height, width and depth of the appliance including the handle, plus the space necessary for free circulation of the cooling air

Overall space required in use ¹⁾		
H3	mm	1544
W2	mm	1320

Overall space required in use ¹⁾		
D2	mm	865

¹⁾ the height, width and depth of the appliance including the handle, plus the space necessary for free circulation of the cooling air, plus the space necessary to allow door opening to the minimum angle permitting removal of all internal equipment

3.2 Location

The appliance should be installed well away from any sources of heat, such as radiators, boilers, direct sunlight, etc.

- Place the appliance in a horizontal position on a solid surface.
- Make sure that the appliance stands level and on all four feet. This can be achieved by two adjustable feet at the bottom in front.
- To achieve the best performance, do not place the appliance below overhanging wall units.
- Make sure the air can circulate freely around the appliance.
If, due to different installation, proper ventilation requirements are not respected, the appliance will function correctly but energy consumption might increase slightly.

- i** It must be possible to disconnect the appliance from the mains power supply. The plug must therefore be easily accessible after installation.

3.3 Positioning

This appliance is not intended to be used as a built-in appliance.

This appliance should be installed in a dry, well ventilated indoor position.

This appliance is intended to be used at ambient temperature ranging from 10°C to 43°C. The correct operation of the appliance can only be guaranteed within the specified temperature range.

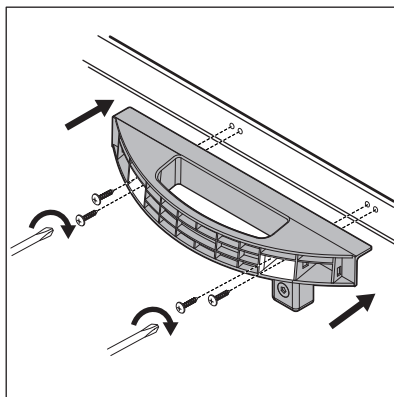
- i** If you have any doubts regarding where to install the appliance, please turn to the vendor, to our customer service or to the nearest Authorised Service Centre.

3.4 Electrical connection

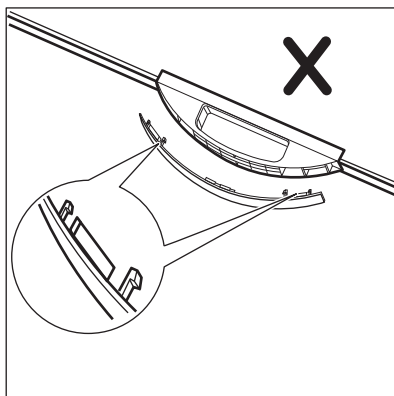
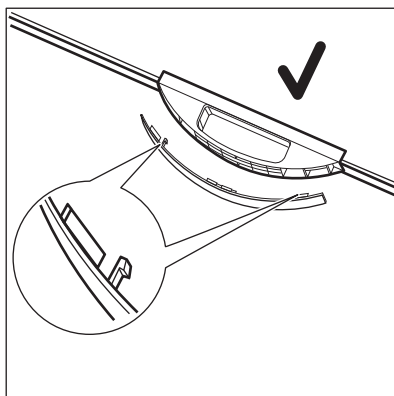
- Before plugging in, ensure that the voltage and frequency shown on the rating plate correspond to your domestic power supply.
- The appliance must be earthed. The power supply cable plug is provided with a contact for this purpose. If the domestic power supply socket is not earthed, connect the appliance to a separate earth in compliance with current regulations, consulting a qualified electrician.
- The manufacturer declines all responsibility if the above safety precautions are not observed.
- This appliance complies with the E.E.C. Directives.

3.5 Handle installation guide

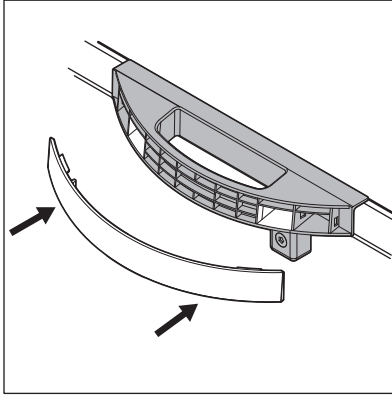
1. Take out the handle base and 4 screws from the plastic bag.
2. Place the handle in position according to the picture. Use Phillips screwdriver to fix the handle base to the lid.



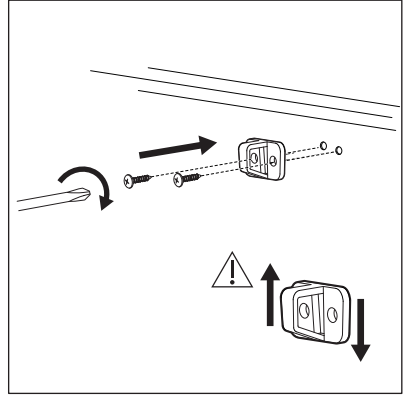
3. Take out the handle cover from the plastic bag. To avoid installing the handle cover upside down check the cover direction before installation.



4. Push the cover to the front side of the handle base.



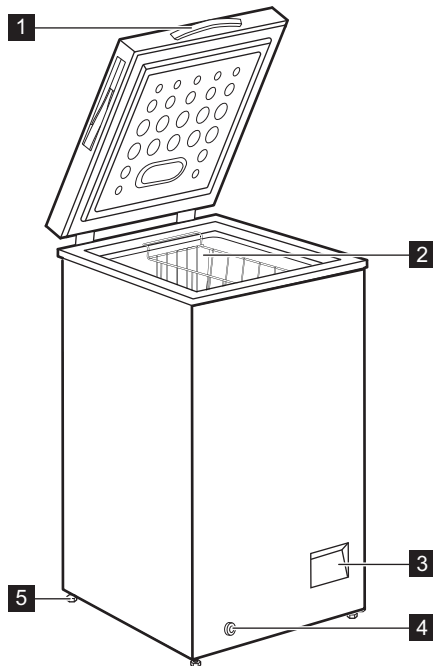
5. Some models are equipped with the lock. To install the lock hook take out the lock hook and 2 pieces of roundhead screws from the plastic bag. Use a Phillips screwdriver to assembly the lock hook to the front side of the appliance.



Open and close the lid several times to make sure the handle is properly fastened.

4. GENERAL OVERVIEW

4.1 Description of the appliance

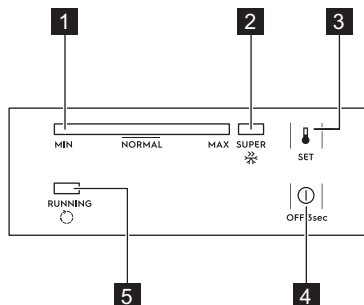


- 1 Handle
- 2 Basket
- 3 Control panel

- 4 Outer drain plug
- 5 Wheel

5. CONTROL PANEL

5.1 Control panel



- 1 Temperature indicator
- 2 SUPER indicator
- 3 SET button
- 4 OFF button
- 5 Running indicator

5.2 Switching ON/OFF

- To switch on the appliance insert the plug into the mains socket.
- If the indicators are off, press the OFF button for 3 seconds.
- To switch off the appliance, press the OFF button for 3 seconds.

5.3 Temperature regulation

To set the temperature:

- Press SET button repeatedly until you reach the desired temperature. MAX setting is the coldest one.
- The temperature sets 5 seconds after the last press.

The exact setting should be chosen keeping in mind that the temperature inside the appliance depends on:

- room temperature
- how often the lid is opened
- the quantity of food stored
- the location of the appliance.

5.4 SUPER function

The SUPER function accelerates the freezing of fresh food and, at the same time, protects already stored foodstuffs from undesired warming.

To activate the function:

- Press SET button repeatedly until the SUPER indicator lights up.
- The function sets 5 seconds after the last press.

The SUPER function stops automatically after 52 hours and the temperature goes back to the previous setting.

You can stop the function manually before that time, by pressing the SET button and setting the desired temperature.

5.5 Running indicator

This indicator is on when the compressor operates and it turns off when the compressor stops working.

6. BEFORE FIRST USE



WARNING!
Refer to Safety chapters.

6.1 Cleaning the interior

Before using the appliance for the first time, the interior and all internal

accessories should be washed with lukewarm water and some neutral soap to remove the typical smell of a brand-new product, then dried thoroughly.

**CAUTION!**

Do not use detergents, abrasive powders, chlorine or oil-based cleaners as they will damage the finish.

7. DAILY USE

**WARNING!**

Refer to Safety chapters.

7.1 Freezing fresh food

The freezer compartment is suitable for freezing fresh food and storing frozen and deep-frozen food for a long time.

The maximum amount of food that can be frozen in 24 hours is specified on the rating plate (refer to "Technical data").



Start the SUPER function 24 hours before placing food in the appliance.

The freezing process lasts 24 hours, during this period do not add other food to be frozen.

7.2 Storage of frozen food

When first starting-up or after a period out of use, before putting the products in the compartment let the appliance run at least 24 hours on the higher settings.



You can remove the basket to get more storage space.

8. HINTS AND TIPS

8.1 Hints for energy saving

- The internal configuration of the appliance is the one that ensures the most efficient use of energy.
- Do not open the lid frequently or leave it open longer than necessary.
- The colder the temperature setting, the higher the energy consumption.
- Ensure a good ventilation. Do not cover the ventilation grilles or holes.

6.2 Electrical Connection

When you connect the appliance to the power supply, or it turns on after a power failure all indicator lights flash once. Then the appliance returns to the previous setting.

**CAUTION!**

In the event of accidental defrosting, for example due to a power failure, if the power has been off for longer than the value shown in the technical characteristics chart under "rising time", the defrosted food must be consumed quickly or cooked immediately and then re-frozen (after cooling).

7.3 Thawing

Deep-frozen or frozen food, prior to being used, can be thawed in the refrigerator or at room temperature, depending on the time available for this operation.

Small pieces may even be cooked still frozen, directly from the freezer: in this case, cooking will take longer.

8.2 Hints for freezing

- Activate SUPER function at least 24 hours before placing the food inside the freezer compartment.
- Before freezing wrap and seal fresh food in: aluminium foil, plastic film or bags, airtight containers with lid.
- For more efficient freezing and thawing divide food into small portions.
- It is recommended to put labels and dates on all your frozen food. This will help to identify foods and to know

when they should be used before their deterioration.

- The food should be fresh when being frozen to preserve good quality. Especially fruits and vegetables should be frozen after the harvest to preserve all of their nutrients.
- Do not freeze bottles or cans with liquids, in particular drinks containing carbon dioxide - they may explode during freezing.
- Do not put hot food in the freezer compartment. Cool it down at room temperature before placing it inside the compartment.
- To avoid increase in temperature of already frozen food, do not place fresh unfrozen food directly next to it. Place food at room temperature in the part of the freezer compartment where there is no frozen food.
- Do not eat ice cubes, water ices or ice lollies immediately after taking them out of the freezer. Risk of frostbites.
- Do not re-freeze defrosted food. If the food has defrosted, cook it, cool it down and then freeze it.

8.3 Hints for storage of frozen food

- The medium temperature setting ensures good preservation of frozen food products. Higher temperature setting inside the appliance may lead to shorter shelf life.

8.5 Shelf life

Type of food	Shelf life (months)
Bread	3
Fruits (except citrus)	6 - 12
Vegetables	8 - 10
Leftovers without meat	1 - 2
Dairy food:	
Butter	6 - 9
Soft cheese (e.g. mozzarella)	3 - 4
Hard cheese (e.g. parmesan, cheddar)	6
Seafood:	

- The whole freezer compartment is suitable for storage of frozen food products.
- Leave enough space around the food to allow air to circulate freely.
- For adequate storage refer to food packaging label to see the shelf life of food.
- It is important to wrap the food in such a way that prevents water, humidity or condensation from getting inside.

8.4 Shopping tips

After grocery shopping:

- Ensure that the packaging is not damaged - the food could be deteriorated. If the package is swollen or wet, it might have not been stored in the optimal conditions and defrosting may have already started.
- To limit the defrosting process buy frozen goods at the end of your grocery shopping and transport them in a thermal and insulated cool bag.
- Place the frozen foods immediately in the freezer after coming back from the shop.
- If food has defrosted even partially, do not re-freeze it. Consume it as soon as possible.
- Respect the expiry date and the storage information on the package.

Type of food	Shelf life (months)
Fatty fish (e.g. salmon, mackerel)	2 - 3
Lean fish (e.g. cod, flounder)	4 - 6
Shrimps	12
Shucked clams and mussels	3 - 4
Cooked fish	1 - 2
Meat:	
Poultry	9 - 12
Beef	6 - 12
Pork	4 - 6
Lamb	6 - 9
Sausage	1 - 2
Ham	1 - 2
Leftovers with meat	2 - 3

9. CARE AND CLEANING



WARNING!
Refer to Safety chapters.

9.1 Cleaning



CAUTION!
Unplug the appliance before carrying out any maintenance operation.



Do not use detergents, abrasive products, highly perfumed cleaning products or wax polishes to clean the inner side of the appliance.

Do not use the steam cleaners to clean the appliance.

Prevent damage to the cooling system.

1. Switch off the appliance.
2. Remove any stored food, wrap it in several layers of newspaper and put it in a cool place.
3. Regularly clean the appliance and the accessories with warm water and neutral soap.
Clean the lid seal carefully.
4. Fully dry the appliance.
5. Connect the mains plug to the mains socket.
6. Switch on the appliance.

7. Set the temperature to MAX setting and close the lid. Wait two or three hours before you reload previously removed food into the appliance.
8. Set the temperature to the desired setting.

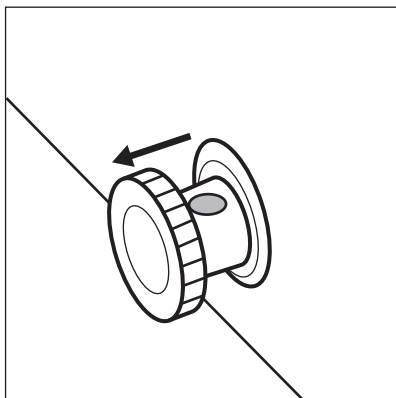
9.2 Defrosting the freezer



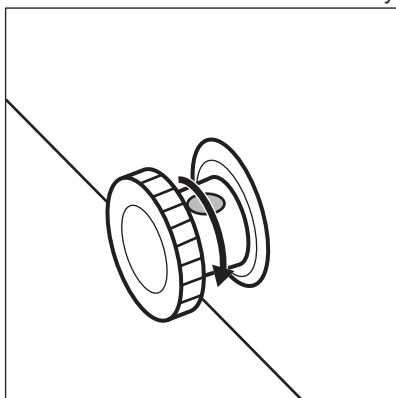
CAUTION!
Never use sharp metal tools to scrape off frost as you could damage the appliance. Do not use a mechanical device or any artificial means to speed up the thawing process.

Defrost the freezer when the frost layer reaches a thickness of about 10-15 mm.

1. Switch off the appliance.
2. Remove any stored food, wrap it in several layers of newspaper and put it in a cool place.
3. Remove the drain plug from the inside of the appliance.
4. Leave the lid open.
5. Place a tray beneath the outer drain plug.
6. Pull out the outer drain plug.



7. Rotate the drain plug 180 degrees to let the drain water flow into the tray.



i Make sure the water does not spill out of the tray.

8. Clean the interior and dry it thoroughly.
9. Switch on the appliance.
10. Set the temperature to MAX setting and close the lid. Wait two or three hours before you reload previously removed food into the appliance.
11. Set the temperature to the desired setting.

10. TROUBLESHOOTING



WARNING!
Refer to Safety chapters.

10.1 What to do if...



There are sounds which may occur during the operation of the appliance (e.g. bubbling, whirring, cracking or clicking), which are normal.

Problem	Possible cause	Solution
The appliance does not operate.	The appliance is switched off.	Switch on the appliance.
	The mains plug is not connected to the mains socket correctly.	Check if the appliance is plugged correctly.

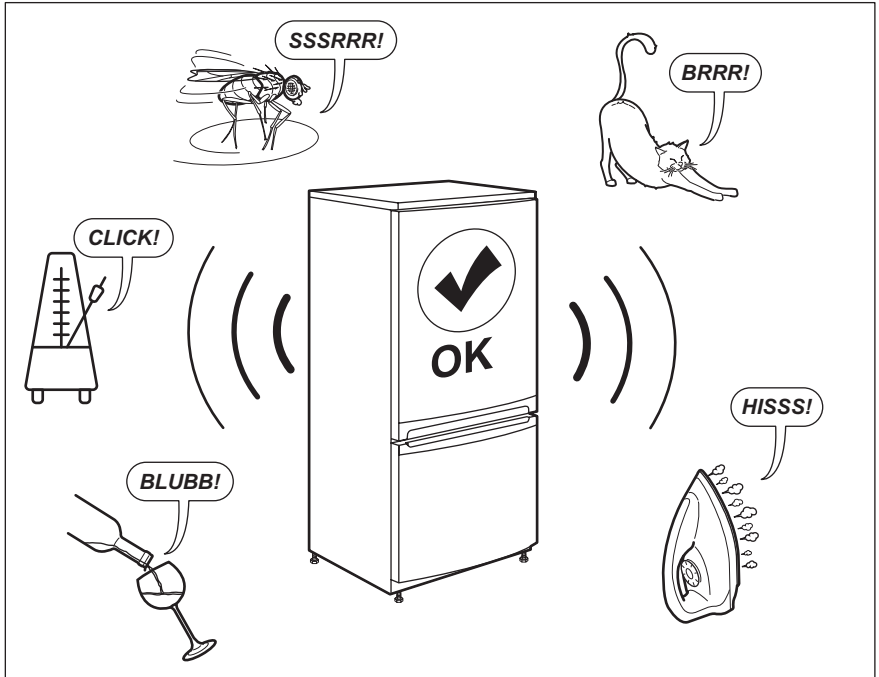
Problem	Possible cause	Solution
	There is no voltage in the mains socket.	Connect the appliance to a different electrical mains socket. Contact a qualified electrician.
The appliance is noisy.	The appliance is not supported properly.	Check if the appliance stands stable. Refer to "Installation/Location" chapter.
	The appliance touches the wall or other objects.	Slightly move the appliance. Refer to "Installation/Location" chapter.
Temperature indicator flashes from left to right.	Temperature sensor error.	Contact the Authorised Service Center.
The lid does not close completely.	Food packages are blocking the lid.	Arrange the packages in the right way.
	There is too much frost in the appliance.	Defrost the appliance. Refer to "Care and cleaning/Defrosting the appliance" chapter.
The lid is difficult to open.	The lid gasket is dirty or sticky.	Clean the lid gasket.
The lamp does not work.	The lamp is defective.	Contact the Authorised Service Center to replace the LED light.
The compressor operates continually.	Temperature is set incorrectly.	Refer to "Control panel/ Temperature regulation" chapter.
	Large quantities of food to be frozen were inserted at the same time.	Wait a few hours and then check the temperature again.
	The room temperature is too high.	Refer to the climate class chart on the rating plate or to the "Installation/Positioning" chapter.
	Food placed in the appliance was too warm.	Allow food to cool to room temperature before storing.
	The lid is not closed properly.	Check if the lid closes properly and the gaskets are not damaged or dirty.
	The SUPER function is switched on.	Refer to "Control panel/ SUPER function" chapter.

Problem	Possible cause	Solution
There is too much frost and ice.	The lid is not closed properly or the gasket is deformed/dirty.	Check if the lid closes properly and the gaskets are not damaged or dirty.
	Temperature is set incorrectly.	Refer to "Control panel/ Temperature regulation" chapter.
The compressor does not start immediately after pressing the SUPER, or after changing the temperature.	This is normal, no error has occurred.	The compressor starts after a period of time.
The temperature in the appliance is too low/too high.	The temperature regulator is not set correctly.	Set a higher/lower temperature.
	The lid is not closed properly.	Check if the lid closes properly and the gaskets are not damaged or dirty.
	The products' temperature is too high.	Allow food to cool to room temperature before storing.
	Many products are stored at the same time.	Store less products at the same time.
	The thickness of the frost is greater than 4-5 mm.	Defrost the appliance. Refer to "Care and cleaning/ Defrosting the appliance" chapter.
	The lid was opened too often.	Open the lid only if necessary.
	The SUPER function is switched on.	Refer to "Control panel/ SUPER function" chapter.
	Products to be frozen are placed too closely to each other.	Make sure that there is cold air circulation in the appliance.
	The appliance is positioned near the heat source.	Refer to "Installation/Location" chapter.

If your appliance is still not working properly after making the above checks, contact the nearest Authorised Service Center.

Specify the model and serial number of your appliance when you contact Authorised Service Center. This will accelerate the support received.

11. NOISES



12. TECHNICAL DATA

The technical information is situated in the rating plate on the internal side of the appliance and on the energy label.

The QR code on the energy label supplied with the appliance provides a web link to the information related to the performance of the appliance in the EU EPREL database. Keep the energy label for reference together with the user manual and all other documents provided with this appliance.

It is also possible to find the same information in EPREL using the link <https://eprel.ec.europa.eu> and the model name and product number that you find on the rating plate of the appliance.


See the link www.theenergylabel.eu for detailed information about the energy label.


13. INFORMATION FOR TEST INSTITUTES

Installation and preparation of the appliance for any EcoDesign verification shall be compliant with EN 62552. Ventilation requirements, recess dimensions and minimum rear

clearances shall be as stated in this User Manual at Chapter 3. Please contact the manufacturer for any other further information, including loading plans.

14. ENVIRONMENTAL CONCERNS

Recycle materials with the symbol . Put the packaging in relevant containers to recycle it. Help protect the environment and human health by recycling waste of electrical and electronic appliances. Do not dispose of

appliances marked with the symbol  with the household waste. Return the product to your local recycling facility or contact your municipal office.

SISÄLTÖ

1. TURVALLISUUSTIEDOT.....	36
2. TURVALLISUUSOHJEET.....	38
3. ASENNUS.....	40
4. LAITTEEN OSAT.....	43
5. KÄYTTÖPANEELI.....	44
6. ENNEN ENSIMMÄISTÄ KÄYTTÖKERTAA.....	44
7. PÄIVITTÄINEN KÄYTTÖ.....	45
8. VIHJEITÄ JA NEUVOJA.....	45
9. HOITO JA PUHDISTUS.....	47
10. VIANMÄÄRITYS.....	48
11. ÄÄNET.....	51
12. TEKNISET TIEDOT.....	51
13. TIETOJA TESTILAITOKSELLE.....	51

SINUN PARHAAKSESI

Kiitämme teitä Electrolux-laitteen hankinnasta. Olette valinneet tuotteen, joka perustuu vuosikymmenien aikana saatuun kokemukseen ja innovaatioon. Kekseliäs ja tyylikäs laite, joka on suunniteltu teitä ajatellen. Laitetta käyttäessänne voitte olla aina varma erinomaisista tuloksista. Tervetuloa Electroluxiin.

Vieraile verkkosivullamme:



Saadaksesi käyttöön liittyviä neuvoja, esitteitä, vianmääritysohjeita ja korjausohjeita:

www.electrolux.com/support



Rekisteröi tuote paremman palvelun saamiseksi:

www.registerelectrolux.com



Ostaaksesi laitteesi lisävarusteita, kulutusosia ja alkuperäisiä varaosia:


www.electrolux.com/shop

ASIAKASPALVELU JA HUOLTO


Käytä aina vain alkuperäisiä varaosia.

Pidä seuraavat tiedot saatavilla ottaessasi yhteyttä valtuutettuun huoltoliikkeeseemme. Malli, tuotenumero, sarjanumero.

Tiedot löytyvät arvokilvestä.

 Varoitukset/huomautukset ja turvallisuusohjeet

 Yleisohjeet ja vinkit

 Ympäristönsuojeluohjeita

Oikeus muutoksiin pidätetään.

1. TURVALLISUUSTIEDOT

Lue laitteen mukana toimitetut ohjeet ennen laitteen asennusta ja käyttöä. Valmistaja ei ota vastuuta

henkilövahingoista tai vahingoista, jotka aiheutuvat virheellisestä asennuksesta tai käytöstä. Säilytä ohjeita aina varmassa ja helppopääsyisessä paikassa tulevia käyttökertoja varten.

1.1 Lasten ja taitamattomien henkilöiden turvallisuus

- Vähintään 8 vuotta täyttäneet lapset ja sellaiset henkilöt, joiden fyysiset, sensoriset tai henkiset kyvyt eivät ole tähän riittäviä tai joilla ei ole laitteen tuntemusta tai kokemusta sen käytöstä, saavat käyttää tätä laitetta ainoastaan silloin, kun heidän turvallisuudestaan vastaava henkilö valvoo ja ohjaa heitä käyttämään laitetta turvallisesti ja ymmärtämään sen käyttöön liittyvät vaarat.
- Laite on pidettävä 3-8-vuotiaiden lasten ja erittäin vakavasti liikuntarajoitteisten henkilöiden ulottumattomissa, ellei heitä valvota jatkuvasti.
- Alle 3-vuotiaat lapset tulee pitää kaukana laitteesta, ellei heitä valvota jatkuvasti.
- Älä anna lasten leikkiä laitteella.
- Lapset eivät saa puhdistaa laitetta tai suorittaa laitteeseen käyttäjän huoltotoimenpiteitä.
- Kaikki pakkaukset tulee pitää lasten ulottumattomissa ja hävittää asianmukaisesti.

1.2 Yleiset turvallisuusohjeet

- Laite on tarkoitettu käytettäväksi kotiympäristöissä ja vastaavissa ympäristöissä, kuten:
 - maatalot, henkilöstön keittiöympäristöt liikkeissä, toimistoissa ja muissa työympäristöissä
 - hotellien, motellien ja muiden majatalojen asiakkaiden kodinomaisen käyttöympäristö.
- Noudata seuraavia ohjeita elintarvikkeiden pilaantumisen välttämiseksi:
 - vältä pitämästä ovea pitkään auki
 - elintarvikkeisiin kosketuksissa olevat pinnat ja saavutettavissa olevat tyhjennysjärjestelmät tulee puhdistaa säännöllisesti

- VAROITUS: Pidä kalusteeseen asennetun laitteen syvennyksen tai kalustekaapin ilmanvaihtoaukot vapaina.
- VAROITUS: Älä yritä nopeuttaa sulatusta mekaanisilla tai muilla sellaisilla välineillä, joita valmistaja ei ole neuvonut käyttämään.
- VAROITUS: Varo, ettei jäähdytysputkisto vaurioidu.
- VAROITUS: Älä käytä sähkölaitteita elintarvikkeiden säilytystiloissa, elleivät ne ole valmistajan suosittelemaa tyyppiä.
- Älä suihkuta vettä tai käytä höyryä laitteen puhdistamiseen.
- Puhdista laite kostealla pehmeällä liinalla. Käytä vain mietoja puhdistusaineita. Älä käytä hankausainetta, hankaavia pesulappuja, liuottimia tai metalliesineitä.
- Jos laite on pitkään tyhjä, sammuta, sulata, puhdista ja kuivaa laite ja jätä sen ovi auki, jotta hometta ei synny laitteen sisälle.
- Älä säilytä laitteessa räjähtäviä aineita, kuten syttyvien ponneaineiden aerosolipulloja.
- Jos virtajohto vaurioituu, sen saa vaaratilanteiden välttämiseksi vaihtaa vain valmistaja, valtuutettu huoltoliike tai vastaava ammattitaitoinen henkilö.

2. TURVALLISUUSOHJEET

2.1 Asennus



VAROITUS!

Asennuksen saa suorittaa vain ammattitaitoinen henkilö.

- Poista kaikki pakkausmateriaalit.
 - Vaurioitunutta laitetta ei saa asentaa tai käyttää.
 - Noudata koneen mukana toimitettuja asennusohjeita.
 - Siirrä laitetta aina varoen, sillä se on raskas. Käytä aina suojakäsineitä ja suojaavia jalkineita.
 - Varmista, että ilmankierto on hyvä laitteen ympärillä.
 - Odota vähintään 4 tuntia ennen laitteen kytkemistä sähköverkkoon
- ensimmäisen asennuksen tai oven avautumissuunnan vaihtamisen jälkeen. Täten öljy virtaa takaisin kompressoriin.
- Irrota pistoke sähköverkosta aina ennen laitteen käsittelyä (esim. oven avautumissuunnan vaihtamista).
 - Älä asenna laitetta lämmittimien tai liesien, uunien tai keittotasojen lähelle.
 - Suojaa laite vesisateelta.
 - Laitetta ei saa asentaa suoraan auringonvaloon.
 - Tätä laitetta ei saa asentaa liian kosteisiin tai kylmiin ympäristöihin.
 - Kun siirrät laitetta, nosta sitä etureunasta, jottet naarmuta lattiaa.

2.2 Sähköliitettä



VAROITUS!

Tulipalo- ja sähköiskuvaara.



VAROITUS!

Varmista laitteen sijoittamisen yhteydessä, ettei virtajohto ole jäänyt puristuksiin tai ole vaurioitunut.



VAROITUS!

Älä käytä jakorasioita tai jatkojohtoja.

- Laite on kytkettävä maadoitettuun pistorasiaan.
- Varmista, että arvokilvessä olevat parametrit ovat verkkovirtalähteen sähköarvojen mukaisia.
- Kytke pistoke maadoitettuun pistorasiaan.
- Varmista, etteivät sähköosat vaurioidu (esim. pistoke, virtajohto, kompressori). Ota yhteyttä valtuutettuun huoltopalveluun tai sähköasentajaan sähköosien vaihtamiseksi.
- Virtajohdon on oltava aina pistokkeen alapuolella.
- Kytke pistoke pistorasiaan vasta asennuksen jälkeen. Varmista, että laitteen verkkovirtakytkentä on ulottuvilla laitteen asennuksen jälkeen.
- Älä vedä virtajohdosta pistoketta irrottaessasi. Vedä aina pistokkeesta.

2.3 Käyttö



VAROITUS!

Henkilövahinkojen, palovammojen tai sähköiskujen tai tulipalon vaara.



Laite sisältää syttyvää kaasua, isobutaania (R600a), joka on hyvin ympäristöystävällinen maakaasu. Varo, ettei isobutaania sisältävä jäähdytysputkisto vaurioidu.

- Älä muuta laitteen teknisiä ominaisuuksia.

- Älä aseta sähkölaitteita (esim. jäätelökoneita) laitteeseen, ellei valmistaja ole antanut lupaa niiden käyttöön.
- Jos jäähdytysputkisto vaurioituu, varmista, ettei huoneessa ole avotulta ja sytytyslähteitä. Huolehdi hyvästä ilmanvaihdoista.
- Älä anna kuumien esineiden koskea laitteen muoviosia.
- Älä aseta virvoitusjuomia pakastimeen. Muutoin juomasäiliöön muodostuu painetta.
- Älä säilytä tulenarkoja kaasuja tai nesteitä laitteessa.
- Älä aseta laitteeseen, sen lähelle tai päälle syttyviä tuotteita tai syttyviin tuotteisiin kostutettuja esineitä.
- Älä kosketa kompressoriin tai lauhduttimeen. Ne ovat kuumia.
- Älä poista pakastimen tuotteita tai kosketa niihin, jos kätesi ovat märät tai kosteat.
- Älä pakasta uudelleen jo sulaneita elintarvikkeita.
- Noudata pakasteiden pakkauksessa olevia säilytysohjeita.
- Kääri ruoat elintarvikekäyttöön tarkoitettuun materiaaliin ennen niiden asettamista pakastimeen.

2.4 Sisävalo



VAROITUS!

Sähköiskun vaara.

- Lisätietoa tämän tuotteen sisällä olevista lampuista sekä erikseen myytävistä varalampuista: Kyseiset lamput on suunniteltu kestämään kodinkoneissa vaativia fyysisiä olosuhteita (esim. lämpötila, värinä, kosteus) tai ne antavat tietoa laitteen toimintatilasta. Niitä ei ole tarkoitettu muihin käyttötarkoituksiin eivätkä ne sovi huoneiden valaisemiseen.

2.5 Hoito ja puhdistus



VAROITUS!

Virheellinen käyttö voi aiheuttaa henkilövahinkoja tai laitteen vaurioitumisen.

- Kytke laite pois toiminnasta ja irrota pistoke pistorasiasta ennen ylläpitotoimien aloittamista.
- Laitteen jäähdytysyksikkö sisältää hiilivetyä. Ainoastaan pätevä alan ammattilainen saa huoltaa yksikköä ja täyttää sen uudelleen.
- Tarkista laitteen poistoaukko säännöllisesti ja puhdista se tarvittaessa. Jos poistoaukko on tukossa, sulanut vesi kerääntyy laitteen pohjalle.

2.6 Huolto

- Kun laite on korjattava, ota yhteyttä valtuutettuun huoltopalveluun. Käytä vain alkuperäisiä varaosia.
- Huomaa, että itse suoritettut tai muut kuin ammattilaisen suorittamat korjaukset voivat aiheuttaa vaaratilanteita ja mitätöidä takuun.
- Seuraavat varaosat ovat saatavilla 7 vuoden ajan mallin tuotannon lopettamisesta: termostaatit, lämpötila-anturit, piirilevyt, valonlähteet, ovenkahvat, oven saranat, telineet ja korit. Huomaa, että

jotkin näistä varaosista ovat saatavilla ainoastaan ammattilaiskorjaajille ja kaikki varaosat eivät välttämättä koske kaikkia malleja.

- Oven tiivisteet ovat saatavilla 10 vuoden ajan mallin tuotannon lopettamisesta.

2.7 Hävittäminen



VAROITUS!

Henkilövahinko- tai tukehtumisvaara.

- Irrota pistoke pistorasiasta.
- Leikkaa johto irti ja hävitä se.
- Poista ovi, jotta lapset ja eläimet eivät voisi jäädä kiinni laitteen sisälle.
- Tämän laitteen jäähdytysputkistossa ja eristysmateriaaleissa ei ole otsonikerrokselle haitallisia aineita.
- Eristevaahto sisältää tulenarkaa kaasua. Kysy lisätietoa laitteen oikeaoppisesta hävittämisestä paikalliselta viranomaiselta.
- Älä vaurioita lämmönvaihtimen lähellä olevaa jääkaapin osaa.

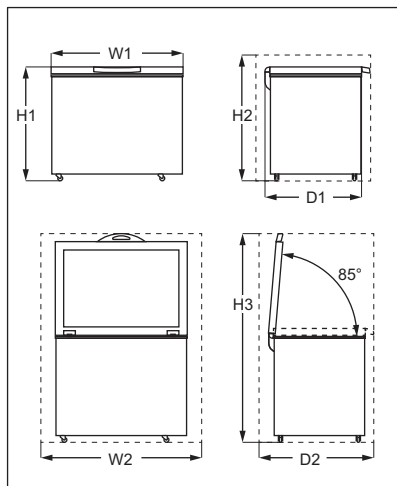
3. ASENNUS



VAROITUS!

Lue turvallisuutta koskevat luvut.

3.1 Mitat



Kokonaismitat ¹⁾		
H1	mm	845
W1	mm	1120
D1	mm	700

¹⁾ laitteen leveys, korkeus ja syvyys ilman kaikkia ja jalvoja

Käytön vaatima tila ¹⁾		
H2	mm	945
W2	mm	1320
D2	mm	865

¹⁾ laitteen korkeus, leveys ja syvyys kahva mukaan luettuna, sekä jäähdytysilman vaaka-asentoon kiertoa vaadittu tila

Käytön vaatima kokonaistila ¹⁾		
H3	mm	1544
W2	mm	1320

Käytön vaatima kokonaistila ¹⁾		
D2	mm	865

¹⁾ laitteen korkeus, leveys ja syvyys kahva mukaan luettuna, sekä jäähdytysilman vaaka-asentoon kiertoa vaadittu tila ja oven vähimmäiskulmaan avaamisen vaatima tila kaikkien sisävarusteiden poistamista varten

3.2 Sijainti

Laitetta ei saa sijoittaa lämmönlähteiden, kuten lämpöpatterien, boilerin jne. läheisyyteen tai suoraan auringonvaloon.

- Sijoita laite vaakasuoraan tukevalle pinnalle.
- Varmista, että laite on tukevasti neljän jalan päällä. Voit säätää laitteen vaakatasoon laitteen pohjassa etupuolella olevilla säätöjaloilla.
- Parhaan suorituskyvyn varmistamiseksi laitetta ei saa sijoittaa seinäkalusteiden alapuolelle.
- Varmista, että laitteen ympärillä on hyvä ilmankierto. Jos asianmukaisia ilmanvaihtovaatimuksia ei noudateta poikkeavan asennuksen vuoksi, laite toimii virheettömästi, mutta sen energiankulutus voi olla suurempi.



Laite on tarvittaessa voitava kytkeä irti verkkovirrasta. Pistokkeen on oltava helposti ulottuvilla asennuksen jälkeen.

3.3 Sijoittaminen

Tätä laitetta ei ole tarkoitettu kalusteeseen asennettavaksi.

Tämä laite tulee asentaa kuivaan ja hyvin tuuletettuun sisätilaan.

Tämä laite on tarkoitettu käytettäväksi ympäristölämpötilassa 10 °C - 43 °C. Virheetön toiminta taataan vain määritetyllä lämpötilavälillä.



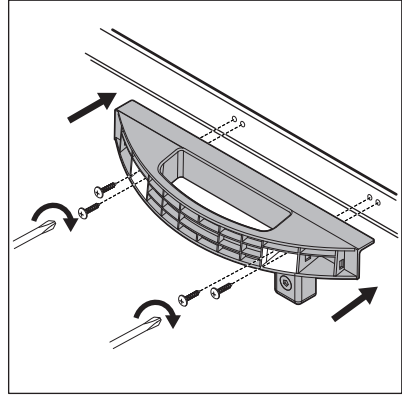
Jos laitteen asennuspaikan valitsemisessa on epäselvyyksiä, käänny jälleenmyyjän, asiakaspalvelumme tai lähimmän valtuutetun huoltopalvelun puoleen.

3.4 Sähköliitäntä

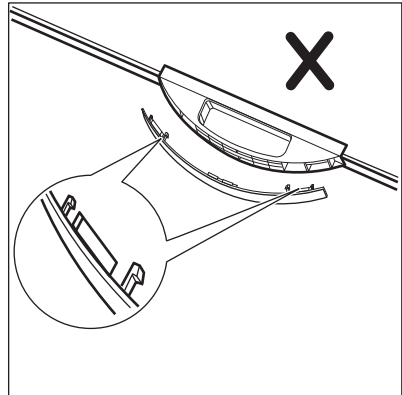
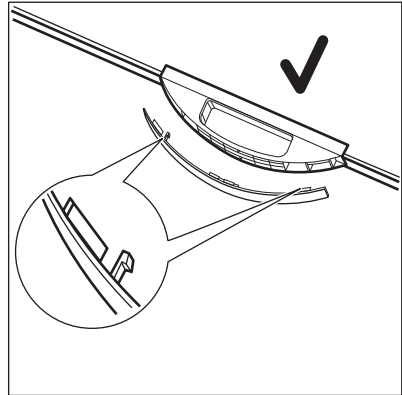
- Ennen kuin kytket laitteen verkkovirtaan, tarkista, että arvokilvessä mainittu jännite ja taajuus vastaavat verkkovirran arvoja.
- Laite on kytkettävä maadoitettuun pistorasiaan. Virtajohdon pistoke on varustettu maadoituskoskettimella. Jos pistorasia, johon laite kytketään, ei ole maadoitettu, ota yhteys sähköasentajaan ja pyydä asentajaa kytkemään laite erilliseen maadoitusliittimeen voimassa olevien määräysten mukaisesti.
- Valmistaja ei vastaa millään tavalla vahingoista, mikäli edellä olevia turvallisuusohjeita ei ole noudatettu.
- Tämä kodinkone täyttää Euroopan yhteisön direktiivien vaatimukset.

3.5 Kahvan asennusopas

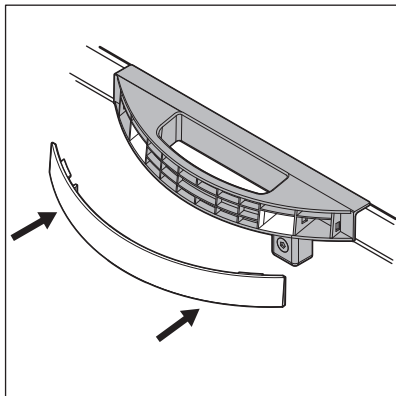
1. Poista kahvan alusta ja 4 ruuvia muovipussista.
2. Aseta kahva kuvan mukaiseen asentoon. Kiinnitä kahvan alusta asentoon ristipäisellä ruuvimeisselillä.



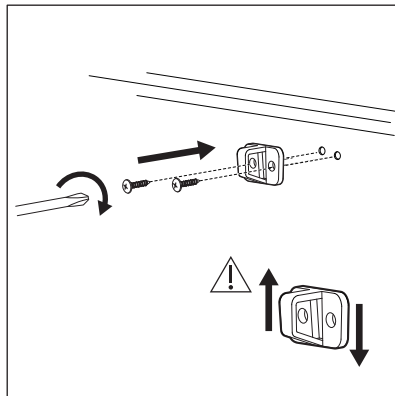
3. Poista kahvan suojus muovipussista. Tarkista suojuksen suunta ennen asentamista varmistaaksesi, että se asennetaan oikein.



4. Paina suojus kahvan alustan etupuolelle.



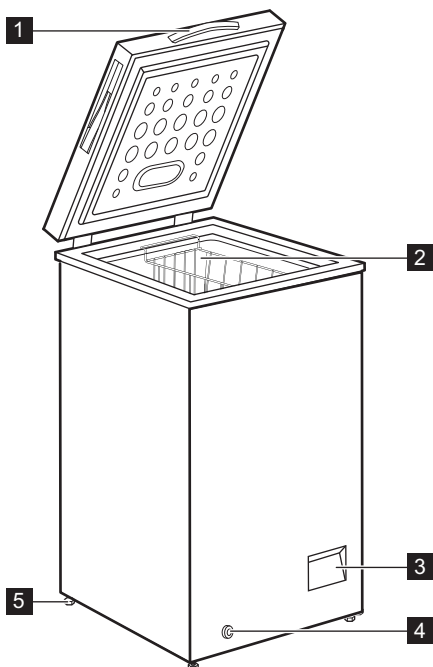
5. Joissakin malleissa on lukitus. Asenna lukituksen koukku poistamalla koukku ja 2 kupukantaruuvia muovipussista. Asenna lukituksen koukku laitteen etupuolelle ristipäisellä ruuvimeisselillä.



Avaa ja sulje kansi useita kertoja varmistaaksesi, että kahva on oikein paikoillaan.

4. LAITTEEN OSAT

4.1 Laitteen kuvaus

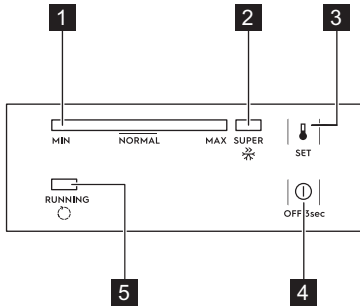


- 1 Kahva
- 2 Kori
- 3 Käyttöpaneeli

- 4 Ulkoinen tyhjennystulppa
- 5 Pyörä

5. KÄYTTÖPANEELI

5.1 Käyttöpaneeli



- 1 Lämpötilan merkkivalo
- 2 SUPER -merkkivalo
- 3 SET-painike
- 4 OFF-painike
- 5 Toiminnan merkkivalo

5.2 Laitteen kytkeminen toimintaan ja pois toiminnasta

1. Kytke laite päälle liittämällä pistoke pistorasiaan.
2. Jos merkkivalot ovat pois päältä, paina OFF-painiketta 3 sekunnin ajan.
3. Sammuta laite painamalla OFF-painiketta 3 sekunnin ajan.

5.3 Lämpötilan säätäminen

Lämpötilan asettaminen:

1. Paina SET-painiketta toistuvasti, kunnes saavutat haluamasi lämpötilan.

MAX-asetus on kylmin.

2. Lämpötila asettuu 5 sekuntia viimeisen painalluksen jälkeen.

Lämpötilan valitsemisessa on otettava huomioon, että sisälämpötilaan vaikuttavat seuraavat seikat:

- huoneen lämpötila
- kuinka usein kantta avataan
- säilytettävien elintarvikkeiden määrä
- laitteen sijaintipaikka.

5.4 SUPER -toiminto

SUPER-toiminto nopeuttaa tuoreiden elintarvikkeiden pakastumista suojaten samalla jo pakastettuja ruokia lämpenemiseltä.

Toiminnon käyttöönotto:

1. Paina SET-painiketta toistuvasti, kunnes SUPER -merkkivalo syttyy.
2. Toiminto asettuu 5 sekuntia viimeisen painalluksen jälkeen.

SUPER -toiminto kytkeytyy automaattisesti pois päältä 52 tunnin jälkeen ja lämpötila säätyy takaisin edelliseen asetukseen.

Toiminto voidaan kytkeä manuaalisesti pois päältä tätä ennen painamalla SET-painiketta ja asettamalla haluttu lämpötila.

5.5 Toiminnan merkkivalo

Tämä merkkivalo palaa kompressorin toimiessa ja sammuu kompressorin pysäytyessä.

6. ENNEN ENSIMMÄISTÄ KÄYTTÖKERTAA



VAROITUS!

Lue turvallisuutta koskevat luvut.

6.1 Sisätilan puhdistaminen

Ennen kuin otat laitteen käyttöön, pese sisäosat ja kaikki kaapin sisälle sijoitettavat varusteet haalealla vedellä ja miedolla pesuaineella poistaaksesi

uudelle laitteelle tyypillisen hajun. Kuivaa uuden pinnat ja varusteet lopuksi huolellisesti.



HUOMIO!

Älä käytä puhdistusaineita, hankaavia jauheita, klooria tai öljypohjaisia puhdistusaineita, sillä ne vahingoittavat pintoja.

6.2 Sähköliitännät

Kaikki merkkivalot vilkkuvat kerran, kun laite kytketään sähköverkkoon tai kun se kytkeytyy päälle sähkökatkoksen jälkeen. Laite palaa tämän jälkeen edelliseen asetukseen.

7. PÄIVITTÄINEN KÄYTTÖ



VAROITUS!

Lue turvallisuutta koskevat luvut.

7.1 Tuoreiden elintarvikkeiden pakastaminen

Pakastin soveltuu tuoreiden elintarvikkeiden pakastamiseen sekä valmispakasteiden pitkäaikaiseen säilyttämiseen.

24 tunnin aikana pakastettavien elintarvikkeiden enimmäismäärä on merkitty arvokilpeen (katso kohta "Tekniset tiedot").



Käynnistä SUPER -toiminto 24 tuntia ennen ruokien asettamista laitteeseen.

Pakastuminen kestää 24 tuntia: tänä aikana pakastimeen ei saa lisätä uusia pakastettavia ruokia.

7.2 Pakasteiden säilyttäminen

Kun käytät pakastinta ensimmäistä kertaa tai pitkän käyttämättömän jakson jälkeen, anna laitteen toimia vähintään 24 tunnin ajan suuremmilla asetusarvoilla.



Kori voidaan poistaa säilytystilan maksimoimiseksi.



HUOMIO!

Jos pakastin sulaa vahingossa esimerkiksi sähkökatkon vuoksi, kun sähkö on ollut poikki pitempään kuin teknisissä ominaisuuksissa (kohdassa Käyttöönottoaika) mainitun ajan, sulaneet elintarvikkeet on käytettävä nopeasti tai valmistettava ruoaksi, jonka jälkeen ne voidaan pakastaa uudelleen (kun ne ovat jäähtyneet).

7.3 Sulatus

Pakasteet voidaan sulattaa ennen käyttöä jääkaapissa tai huoneen lämpötilassa riippuen siitä, kuinka nopeasti niitä tarvitaan.

Pienempiä paloja voidaan kypsentää myös jäisinä suoraan pakastimesta otettuna. Kypsennys kestää tässä tapauksessa pitempään.

8. VIHJEITÄ JA NEUVOJA

8.1 Energiansäästövinkkejä

- Laitteen sisäinen kokoonpano takaa tehokkaimman energiankulutuksen.
- Älä avaa kantta usein tai pidä sitä auki pitempään kuin on tarpeen.
- Mitä alhaisempi lämpötila-asetus, sitä suurempi energiankulutus.
- Varmista hyvä ilmankierto. Älä peitä ilmanvaihtoritilöitä tai reikiä.

8.2 Pakastusohjeita

- Kytke SUPER-toiminto päälle vähintään 24 tuntia ennen elintarvikkeiden asettamista pakastinosastoon.
- Kääri ja tiivistä tuoreet elintarvikkeet ennen pakastamista alumiinifolioon, muovikelmuun tai -pusseihin, ilmatiiviisiin kannellisiin astioihin.

- Jaa ruoat pieniin osiin niiden tehokkaampaa pakastusta ja sulatusta varten.
- Kaikkiin pakasteisiin on suositeltavaa lisätä etiketit ja päivämäärät. Tämä helpottaa elintarvikkeiden tunnistamista ja mahdollistaa pakasteiden käyttämisen ennen niiden pilaantumista.
- Elintarvikkeet tulee pakastaa tuoreina hyvän laadun varmistamiseksi. Erityisesti hedelmät ja vihannekset tulee pakastaa tuoreina, jotta niiden kaikki ravintoaineet säilyisivät.
- Älä pakasta nesteitä sisältäviä pulloja tai tölkkejä, varsinkaan hiilihapollisia juomia - ne voivat räjähtää pakastuksen aikana.
- Älä laita ruokia pakastinosastoon kuumina. Anna niiden jäähtyä huoneen lämpötilassa ennen pakastamista.
- Älä aseta tuoreita pakastamattomia elintarvikkeita pakastettujen ruokien viereen välttääksesi pakastettujen ruokien lämpötilan nousun. Aseta huoneenlämpöiset ruoat pakastinosaston kohtaan, jossa ei ole muita pakasteita.
- Älä nauti jääkuutioita tai vesijäätelöitä heti niiden pakastimesta poistamisen jälkeen. Paleltumavaara.
- Älä pakasta sulaneita ruokia uudelleen. Jos ruoka on sulanut, kypsennä ja jäähdytä se ennen pakastamista.

8.3 Pakasteiden säilytysohjeita

- Keskiporkea lämpötila-asetus varmistaa pakasteiden hyvän säilyvyyden.

8.5 Säilytysaika

Ruokalaji	Säilytysaika (kuukautta)
Leipä	3
Hedelmät (ei koske sitrushedelmiä)	6 - 12
Vihannekset	8 - 10
Ruoantähteet ilman lihaa	1 - 2

- Korkeampi laitteen lämpötila-asetus voi johtaa elintarvikkeiden nopeampaan pilaantumiseen.
- Pakasteita voidaan säilyttää kaikkialla pakastinosastossa.
- Jätä ruokien ympärille riittävästi tilaa vapaan ilmankierron mahdollistamiseksi.
- Tarkista säilytysaika elintarvikkeiden pakkausmerkinnöistä.
- Elintarvikkeet on tärkeää pakata niin, että ne on suojattu vedeltä, kosteudelta ja kosteuden tiivistymiseltä.

8.4 Vinkkejä kaupassakäyntiin

Kaupassakäynnin jälkeen:

- Varmista, ettei pakkaus ole vaurioitunut - muutoin vaarana on ruoan pilaantuminen. Jos pakkaus on paisunut tai märkä, sitä ei ole välttämättä säilytetty optimaalisissa olosuhteissa ja se voi olla jo osittain sulanut.
- Jotta pakasteiden sulaminen vältettäisiin, hae pakasteet vasta ruokaostoksien lopussa ja kuljeta ne eristetyssä kylmäkassissa.
- Aseta pakasteet pakastimeen välittömästi kaupassakäynnin jälkeen.
- Jos pakasteet ovat sulaneet osittainkin, niitä ei saa pakastaa uudelleen. Käytä ne mahdollisimman pian.
- Noudata pakkauksen merkittyä viimeistä käyttöpäivämäärää ja säilytysohjeita.

Ruokalaji	Säilytysaika (kuukautta)
Maitotuotteet:	
Voi	6 - 9
Pehmeä juusto (esim. mozzarella)	3 - 4
Kova juusto (esim. parmesaani, cheddar)	6
Merenherkut:	
Rasvainen kala (esim. lohi, makrilli)	2 - 3
Vähärasvainen kala (esim. turska, kampela)	4 - 6
Katkaravut	12
Simpukat ilman kuoria	3 - 4
Keitetty kala	1 - 2
Liha:	
Lintupaisti	9 - 12
Naudanliha	6 - 12
Porsaanliha	4 - 6
Lamma	6 - 9
Makkarat	1 - 2
Kinkku	1 - 2
Ruoantähteet lihalla	2 - 3

9. HOITO JA PUHDISTUS



VAROITUS!

Lue turvallisuutta koskevat luvut.

9.1 Puhdistus



HUOMIO!

Kytke laite irti verkkovirrasta ennen minkäänlaisten puhdistustoimenpiteiden suorittamista.



Älä käytä pakastimen sisäpuolen puhdistukseen voimakkaita tai hankaavia puhdistusaineita, voimakastuoksuisia tuotteita tai kiillotusaineita. Laitteen puhdistuksessa ei saa käyttää painepesuria. Varo vahingoittamasta jäähdytysjärjestelmää.

1. Kytke laite pois toiminnasta.
2. Poista pakastimesta kaikki elintarvikkeet, kääri ne paksult

sanomalehteen ja laita viileään paikkaan.

3. Puhdista pakastin ja siihen kuuluvat lisätarvikkeet säännöllisesti ja lämpimällä vedellä ja käsitiskiaineella. Puhdista kannen tiiviste huolellisesti.
4. Kuivaa pakastin kauttaaltaan.
5. Kiinnitä pistoke pistorasiaan.
6. Kytke laitteeseen virta.
7. Aseta lämpötila MAX-asetukseen ja sulje kansi. Laita elintarvikkeet takaisin laitteeseen 2-3 tunnin kuluttua.
8. Aseta haluamasi lämpötila.

9.2 Pakastimen sulattaminen

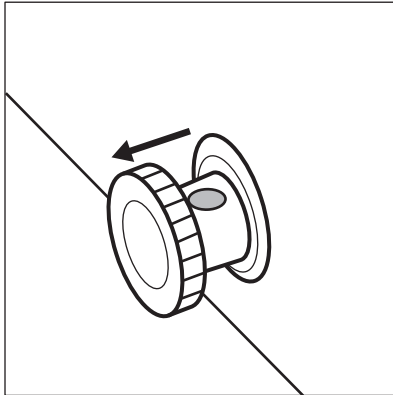


HUOMIO!

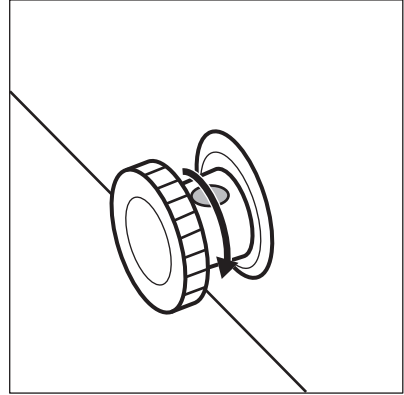
Älä koskaan käytä teräviä metallityökaluja huurteen poistoon, koska ne voivat vahingoittaa laitetta. Älä yritä nopeuttaa sulatusta mekaanisten laitteiden tai muun keinotekoisien sulatusvälineen avulla.

Sulata pakastin, kun huurerekkeroksen paksuus on noin 10 - 15 mm.

1. Kytke laite pois toiminnasta.
2. Poista pakastimesta kaikki elintarvikkeet, kääri ne paksultti sanomalehteen ja laita viileään paikkaan.
3. Poista tyhjennystulppa laitteen sisältä.
4. Jätä kansi auki.
5. Aseta astia ulkoisen tyhjennystulpan alle.
6. Vedä ulkoinen tyhjennystulppa irti.



7. Kierrä tyhjennystulppaa 180 astetta niin, että vesi valuu astiaan.



Varmista, ettei vesi roisku pois astiasta.

8. Puhdista sisätila ja kuivaa se huolellisesti.
9. Kytke laitteeseen virta.
10. Aseta lämpötila MAX-asetukseen ja sulje kansi. Laita elintarvikkeet takaisin laitteeseen 2-3 tunnin kuluttua.
11. Aseta haluamasi lämpötila.

10. VIANMÄÄRITYS



VAROITUS!

Lue turvallisuutta koskevat luvut.

10.1 Käyttöhäiriöt



Laitteen toiminnan aikana voi kuulua ääniä (esim. pulputtavia tai hurisevia ääniä, iskuja tai kolauksia), tämä on normaalia.

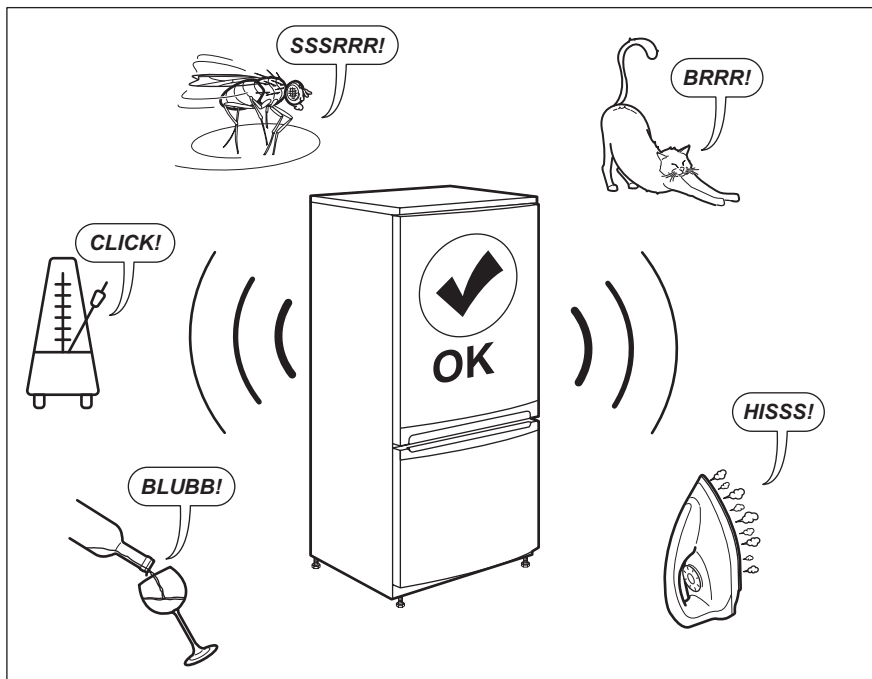
Ongelma	Mahdollinen syy	Ratkaisu
Laite ei toimi lainkaan.	Virta on katkaistu laitteesta.	Kytke laitteeseen virta.
	Pistoke ei ole kunnolla kiinni pistorasiassa.	Tarkista, että laite on kytketty oikein sähköverkkoon.
	Pistorasiaan ei tule jännitettä.	Kytke laite toiseen pistorasiaan. Ota yhteyttä sähköasentajaan.
Laitteen käyntiääni on kova.	Laitetta ei ole tuettu kunnolla paikalleen.	Tarkista, onko laite vakaa. Lue ohjeet "Asennus/Sijainti"-luvusta.
	Laite koskee seinään tai muihin esineisiin.	Siirrä hiukan laitetta. Lue ohjeet "Asennus/Sijainti"-luvusta.
Lämpötilan merkkivalo vilkkuu vasemmalta oikealle.	Lämpötila-anturin virhe.	Ota yhteyttä valtuutettuun huoltoliikkeeseen.
Kansi ei sulkeudu kokonaan.	Pakkaukset estävät kannen sulkeutumisen.	Aseta pakkaukset oikein.
	Laitteessa oli liikaa huurretta.	Sulata laite. Lue ohjeet kohdasta "Hoito ja puhdistus/Laitteen sulattaminen".
Kantta on vaikea avata.	Kannen tiiviste on likainen tai tahmea.	Puhdista kannen tiiviste.
Valo ei syty.	Lamppu on palanut.	Ota yhteyttä valtuutettuun huoltoliikkeeseen LED-valon vaihtamiseksi.
Kompessorin käy jatkuvasti.	Lämpötila on asetettu virheellisesti.	Katso kohta "Käyttöpaneeli/Lämpötilan säätäminen".
	Pakastimeen on laitettu suuria määriä elintarvikkeita samanaikaisesti.	Odota muutama tunti ja tarkista lämpötila uudelleen.
	Huoneen lämpötila on liian korkea.	Katso arvokilvessä oleva ilmastoluokan taulukko tai kohta "Asennus/Sijointi".
	Ruoka on asetettu laitteeseen liian lämpimänä.	Anna ruoan jäähtyä huoneen lämpötilaan ennen pakastamista.
	Kansi ei ole kunnolla kiinni.	Tarkista, että kansi sulkeutuu kunnolla ja tiivisteet ovat ehjiä ja puhtaita.
	SUPER-toiminto on kytketty.	Katso kohta "Käyttöpaneeli/SUPER-toiminto".

Ongelma	Mahdollinen syy	Ratkaisu
Laitteessa on liikaa huurreta ja jäätä.	Kantta ei ole suljettu oikein tai tiiviste on epämuodostunut/likainen.	Tarkista, että kansi sulkeutuu kunnolla ja tiivisteet ovat ehjiä ja puhtaita.
	Lämpötila on asetettu virheellisesti.	Katso kohta "Käyttöpaneeli/Lämpötilan säätäminen".
Kompressori ei käynnisty heti SUPER-painikkeen painamisen tai lämpötilan muuttamisen jälkeen.	Tämä on normaalia, eikä tarkoita vikaa.	Kompressori käynnistyy jonkin ajan kuluttua.
Laitteen lämpötila on liian alhainen tai korkea.	Lämpötilaa ei ole säädetty oikein.	Säädä lämpötila korkeammaksi/alhaisemmaksi.
	Kansi ei ole kunnolla kiinni.	Tarkista, että kansi sulkeutuu kunnolla ja tiivisteet ovat ehjiä ja puhtaita.
	Ruoat ovat liian lämpimiä.	Anna ruokien jäähtyä huoneen lämpötilaan ennen laitteeseen asettamista.
	Laitteeseen on lisätty paljon ruokia samalla kertaa.	Aseta laitteeseen vähemmän ruokia yhdellä kertaa.
	Huurrekerroksen paksuus on yli 4-5 mm.	Sulata laite. Lue ohjeet kohdasta "Hoito ja puhdistus/Laitteen sulattaminen".
	Kantta on avattu liian usein.	Avaa kansi vain tarvittaessa.
	SUPER-toiminto on kytketty.	Katso kohta "Käyttöpaneeli/SUPER-toiminto".
	Pakastettavat elintarvikkeet ovat liian lähellä toisiinsa.	Tarkista kylmän ilman kiertö.
	Laite sijaitsee lämpölähteen lähellä.	Lue ohjeet "Asennus/Sijainti"-luvusta.

Jos kodinkone ei edellä mainittujen tarkastusten jälkeenkään toimi oikein, ota yhteys lähimpään valtuutettuun huoltoliikkeeseen.

Ilmoita laitteen malli ja sarjanumero, kun otat yhteyttä valtuutettuun huoltoliikkeeseen. Tämä nopeuttaa palvelua.

11. ÄÄNET



12. TEKNISET TIEDOT

Tekniset tiedot on merkitty laitteen sisäpuolelle kiinnitettyyn arvokilpeen ja energiatarraan.

Laitteen mukana toimitetun energialuokkamerinnän QR-koodi sisältää linkin verkkosivustolle, jossa on EU EPREL -tietokannassa olevat laitteen suorituskykytiedot. Säilytä energialuokkamerkintää yhdessä käyttöohjeen ja kaikkien muiden tämän laitteen mukana toimitettujen asiakirjojen kanssa.

Joitakin tietoja on saatavilla myös EPREL:issä käyttämällä linkkiä <https://eprel.ec.europa.eu> sekä laitteen arvokilpeen merkittyä mallin nimeä ja tuotenumeroa.

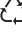

Lisätietoa energialuokkamerkinnästä on saatavilla osoitteesta www.theenergylabel.eu.

13. TIETOJA TESTILAITOKSELLE

Laitteen asennus- ja valmistelutoimet EcoDesign-tarkistusta varten tulee suorittaa standardin EN 62552 mukaisesti. Noudatettavat ilmanvaihtovaatimukset, asennuspaikan

mitat sekä takaosan vähimmäisetäisyydet on annettu tämän ohjekirjan luvussa 3. Valmistajalta on saatavilla lisätietoa sekä kuljetusohjeet.

14. YMPÄRISTÖNSUOJELU

Kierrätä materiaalit, jotka on merkitty merkillä . Kierrätä pakkaus laittamalla se asianmukaiseen kierrätysastiaan. Suojele ympäristöä ja ihmisten terveyttä kierrättämällä sähkö- ja elektroniikkaromut. Älä hävitä merkillä 

merkittyjä kodinkoneita kotitalousjätteen mukana. Palauta tuote paikalliseen kierrätyskeskukseen tai ota yhteyttä paikalliseen viranomaiseen.

INNHOOLD

1. SIKKERHETSINFORMASJON.....	53
2. SIKKERHETSANVISNINGER.....	55
3. MONTERING.....	57
4. GENERELL OVERSIKT.....	60
5. BETJENINGSPANEL.....	61
6. FØR FØRSTEGANGS BRUK.....	61
7. DAGLIG BRUK.....	62
8. RÅD OG TIPS.....	62
9. STELL OG RENGJØRING.....	64
10. FEILSØKING.....	65
11. STØY.....	68
12. TEKNISKE DATA.....	68
13. INFORMASJON FOR TESTINSTITUTTER.....	68

VI TENKER PÅ DEG

Takk for at du har kjøpt et produkt fra Electrolux. Du har valgt et produkt som bringer flere tiår med erfaring og innovasjon med seg. Genial og stilig, og den er designet med tanke på deg. Du kan være trygg på at du får gode resultater hver gang du bruker den.

Velkommen til Electrolux.

Gå inn på nettsiden vår for å:



Få råd om bruk, brosjyrer, løse problemer, service- og reparasjonsinformasjon:

www.electrolux.com/support



Registrer produktet for bedre service:

www.registerelectrolux.com



Kjøp tilbehør, forbruksvarer og originale reservedeler til produktet ditt:


www.electrolux.com/shop

KUNDESTØTTE OG SERVICE


Bruk alltid originale reservedeler.

Når du kontakter vår autoriserte serviceavdeling, må du sørge for å ha følgende data for hånden: Modell, PNC (produktnummer), serienummer.

Informasjonen finner du på typeskiltet.

 Advarsel/Forsiktig – Sikkerhetsinformasjon

 Generell informasjon og tips

 Miljøinformasjon

Med forbehold om endringer.

1. SIKKERHETSINFORMASJON

Les medfølgende instruksjoner grundig før du installerer og bruker apparatet. Produsenten er ikke ansvarlig for

personskader eller andre skader som følge av feilaktig montering eller bruk. Hold alltid instruksjonene på et trygt og tilgjengelig sted for fremtidig referanse.

1.1 Sikkerhet for barn og utsatte personer

- Dette produktet kan brukes av barn fra 8 år og oppover og personer med reduserte fysiske, sensoriske eller mentale evner eller manglende erfaring og kunnskap hvis de har tilsyn eller får instruksjon i sikker bruk av produktet og forstår hvilke farer som kan inntreffe.
- Barn mellom 3 og 8 år og personer med svært omfattende og komplekse funksjonsnedsettelse må holdes på avstand fra produktet med mindre de er under tilsyn hele tiden.
- Barn yngre enn 3 år må holdes på avstand fra produktet hvis de ikke er under tilsyn hele tiden.
- Ikke la barn leke med produktet.
- Rengjøring og vedlikehold av produktet skal ikke utføres av barn med mindre de er under tilsyn.
- Oppbevar all emballasje utilgjengelig for barn, og kast den i samsvar med lokale reguleringer.

1.2 Generell sikkerhet

- Dette produktet er ment å brukes i husholdninger og lignende steder som:
 - Gårdshus; personalkjøkken i butikker, på kontorer og andre arbeidsmiljøer;
 - Av gjester på hoteller, moteller, pensjonater og andre boligtyper.
- Følg disse instruksjonene for å unngå forurensing av mat:
 - ikke åpne døren i lengre perioder;
 - rengjør regelmessig tilgjengelige dreneringssystemer og overflater som kan komme i berøring med matvarer;

- **ADVARSEL:** Hold ventilasjonsåpningene i produktets kabinett eller i den innebygde strukturen fri for hindringer.
- **ADVARSEL:** Ikke bruk mekaniske redskaper eller annet utstyr som ikke produsenten har anbefalt for å gjøre avrimingsprosessen raskere.
- **ADVARSEL:** Ikke ødelegg kjølemiddelkretsen.
- **ADVARSEL:** Ikke bruk elektriske produkter inne i skapet, hvis de ikke er av en type som anbefales av produsenten.
- Ikke bruk spylevann eller damp til å rengjøre produktet.
- Rengjør produktet med en fuktig, myk klut. Bare kun nøytrale rengjøringsmidler. Du må aldri bruke skurende oppvaskmidler, skuresvamber, løsemidler eller metallgjenstander.
- Når kjøleskapet blir stående tomt i en lengre periode, bør du slå det av, avrime det, rengjøre det, tørke det og la døren bli stående oppe slik at det ikke dannes mugg i produktet.
- Oppbevar ikke eksplosive stoffer som aerosolbeholdere med brennbart drivstoff i dette produktet.
- Hvis strømkabelen blir skadet, må den skiftes av produsenten, autorisert servicesenter eller annen kvalifisert person for å unngå risiko.

2. SIKKERHETSANVISNINGER

2.1 Installasjon



ADVARSEL!

Bare en kvalifisert person må montere dette produktet.

- Fjern all emballasje.
- Ikke monter eller bruk et skadet produkt.
- Følg installasjonsanvisningene som følger med produktet.
- Vær alltid forsiktig når du flytter produktet. Det er tungt. Bruk alltid vernebriller og lukket fottøy.
- Påse at luft kan sirkulere rundt apparatet.
- Ved første installasjon eller etter reversering av døren, vent minst 4 timer før du kobler apparatet til strømforsyningen. Dette påser at oljen renner tilbake til kompressoren.
- Før du gjør noe med apparatet (for eksempel reversering av døren), fjern støpselet fra stikkkontakten.
- Installer ikke apparatet i nærheten av radiatorer eller komfyrer, ovner eller kokeplater.
- Utsett ikke apparatet for regn.

- Plasser ikke apparatet i direkte sollys.
- Installer ikke apparatet på meget fuktige eller kalde steder.
- Når du flytter apparatet skal du løfte det i forkant for å unngå riper på gulvet.

2.2 Elektrisk tilkoping



ADVARSEL!

Fare for brann og elektrisk støt.



ADVARSEL!

Når du plasserer produktet, må du sørge for at kabelen ikke er i klem eller skadet.



ADVARSEL!

Ikke bruk grenuttak eller skjøteledninger.

- Produktet må være jordet.
- Kontroller at parameterne på typeskiltet er kompatible med de elektriske spesifikasjonene i strømforsyningen.
- Bruk alltid en korrekt montert, jordet stikkontakt.
- Sørg for ikke å forårsake skade på elektriske komponenter (f. eks støpsel, nettkabel, kompressor). Ta kontakt med servicesenteret eller en elektriker for å endre de elektriske komponentene.
- Strømkabelen må ligge under nivået til støpselet.
- Ikke sett støpselet i stikkontakten før monteringen er fullført. Påse at det er tilgang til stikkontakten etter monteringen.
- Ikke trekk i kabelen for å koble fra produktet. Trekk alltid i selve støpselet.

2.3 Bruk



ADVARSEL!

Fare for skade, brannskader, elektrisk støt eller brann.



Apparatet inneholder brennbare gasser, isobutan (R600a), naturgass med liten innvirkning på miljøet. Vær forsiktig så du ikke forårsaker skade på

kjølemiddelkretsen som inneholder isobutan.

- Dette apparatets spesifikasjoner må ikke endres.
- Legg ikke elektriske apparater (f. eks. iskremmaskin) i apparatet med mindre slik anvendelse er oppgitt av produsenten.
- Dersom det skulle oppstå skade på kjølemiddelkretsen, må du kontrollere at det ikke er flammer og antenningskilder i rommet. Luft rommet godt.
- La ikke varme artikler komme i nærheten av plastdelene til apparatet.
- Legg ikke mineralvann i fryseren. Dette vil skape trykk i drikkebeholderen.
- Oppbevar ikke lett antennelig gasser eller væske i apparatet.
- Legg ikke brennbare produkter, eller gjenstander som er fuktet med brennbare produkter, inn i eller i nærheten av apparatet.
- Rør ikke kompressoren eller kondensatoren. De er varme.
- Berør eller ta ikke ut varer fra fryseren med våte/fuktige hender.
- Frys ikke tintet mat på nytt.
- Følg oppbevaringsinstruksjonene på emballasjen for frossen mat.
- Pakk maten i plast eller i en beholder før du setter maten i fryseskapet.

2.4 Innvendig lys



ADVARSEL!

Fare for elektrisk støt.

- Angående lampen(e) i dette produktet og reservedeler som selges separat: Disse lampene er ment å motstå ekstreme fysiske forhold i husholdningsprodukter, for eksempel temperatur, vibrasjon, fuktighet, eller er ment å signalisere informasjon om produktets driftsstatus. De er ikke ment å brukes i andre bruksområder og egner seg ikke til rombelysning.

2.5 Stell og rengjøring



ADVARSEL!

Fare for personskade eller skade på produktet.

- Slå av produktet og trekk støpselet ut av stikkontakten før rengjøring og vedlikehold.
- Dette produktet inneholder hydrokarbon i kjøleenheten. Vedlikehold og etterfylling av enheten må kun foretas av en kvalifisert person.
- Undersøk regelmessig avløpsrøret til kjøleskapet og rengjør om nødvendig. Hvis avløpet er blokkert, vil vann som har tinet samle seg i bunnen av produktet.

2.6 Service

- Kontakt det autoriserte servicesenteret for å reparere produktet. Det skal bare brukes originale reservedeler.
- Vær oppmerksom på at selvreparasjon eller ikke-profesjonell reparasjon kan ha sikkerhetsmessige konsekvenser og gjøre garantien ugyldig.
- Følgende reservedeler vil være tilgjengelige i 7 år etter at modellen er avviklet: termostater, temperatursensorer, kretskort, lyskilder, dørhåndtak, dørhengsler,

skuffer og kurver. Vær oppmerksom på at noen av disse reservedelene bare er tilgjengelige for profesjonelle reparatører, og at ikke alle reservedeler er relevante for alle modeller.

- Dørpakninger vil være tilgjengelige i 10 år etter at modellen er avviklet.

2.7 Avfallsbehandling



ADVARSEL!

Fare for skade og kvelning.

- Koble produktet fra strømmen.
- Kutt av strømkabelen og kast den.
- Fjern døren for å forhindre at barn og dyr blir stengt inne i produktet.
- Kjølemiddelkretsen og isolasjonsmaterialet til dette produktet er ozon-vennlig.
- Isolasjonsskummet inneholder brennbare gasser. Kontakt kommunen din for informasjon om hvordan du kaster produktet på en riktig måte.
- Ikke forårsak skade på den delen av kjøleenheten som er nær varmeveksleren.

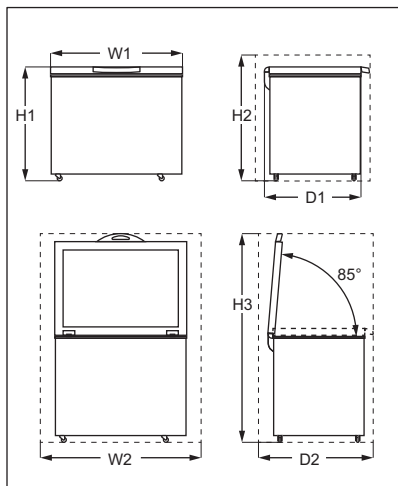
3. MONTERING



ADVARSEL!

Se etter i Sikkerhetskapitlene.

3.1 Dimensjoner



Generelle dimensjoner¹⁾

H1	mm	845
W1	mm	1120
D1	mm	700

¹⁾ bredden, høyden og dybden på produktet uten håndtak og føtter

Plass som kreves ved bruk¹⁾

H2	mm	945
W2	mm	1320
D2	mm	865

¹⁾ høyden, bredden og dybden på produktet inkludert håndtaket, pluss plassen som er nødvendig for fri sirkulasjon av kjøleluft

Samlet plass som kreves ved bruk¹⁾

H3	mm	1544
W2	mm	1320

Samlet plass som kreves ved bruk¹⁾

D2	mm	865
----	----	-----

¹⁾ høyden, bredden og dybden på produktet inkludert håndtaket, pluss plassen som er nødvendig for fri sirkulasjon av kjøleluft, pluss den plassen som er nødvendig for å åpne døren til minste vinkel som gjør det mulig å fjerne alt internt utstyr

3.2 Sted

Dette produktet bør installeres i god avstand fra enhver varmekilde, som f.eks. radiatorer, varmtvannsberedere, direkte sollys osv.

- Plasser produktet i en horisontal posisjon på en solid overflate.
- Se til at produktet står jevnt og på alle fire føtter. Dette kan gjøres med to justerbare føtter på undersiden i front.
- For ikke å oppnå best mulig ytelse, må du ikke plassere produktet under overhengende veggheter.
- Påse at luft kan sirkulere fritt rundt produktet.
Hvis, på grunn av annerledes montering, krav til tilfredsstillende ventilasjon ikke respekteres, vil produktet fungere korrekt, men energiforbruket kan øke noe.

- i** Det må være mulig å kople produktet fra strømforsyningen. Støpslet skal derfor alltid være lett tilgjengelig etter montering.

3.3 Posisjonering

Dette produktet er ikke ment å brukes som et innebygd produkt.

Produktet skal monteres i en tørr, godt ventilert innendørs posisjon.

Dette produktet er beregnet til bruk ved omgivelsestemperatur fra 10 °C til 43 °C. Riktig bruk av apparatet kan bare garanteres innenfor det angitte temperaturområdet.

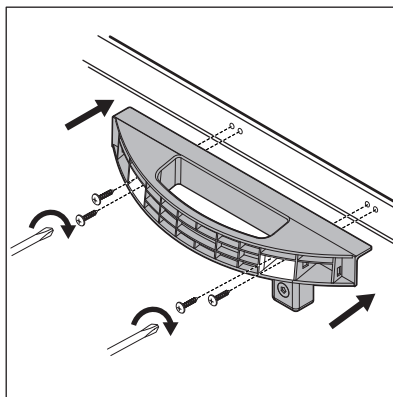
- i** Hvis du er i tvil om hvor du skal montere produktet, må du kontakte leverandøren, kundeservice eller nærmeste servicesenter.

3.4 Elektrisk tilkoping

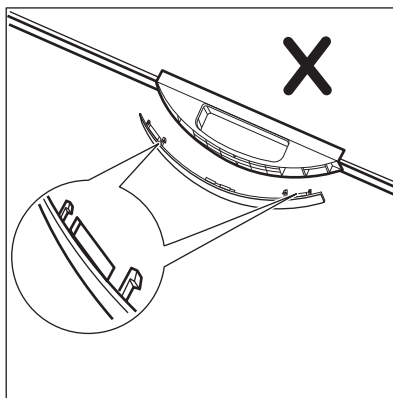
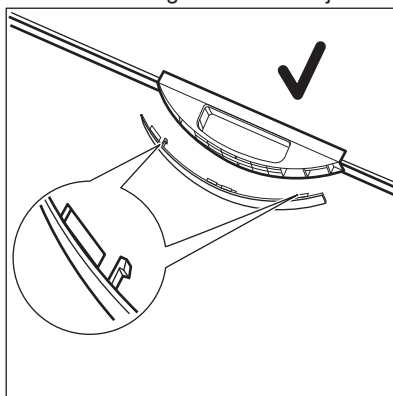
- Før du setter støpselet inn i stikkkontakten, forsikre deg om at spenningen og frekvensen som er oppført på typeskiltet samsvarer med strømmettet i hjemmet ditt.
- Produktet må være jordet. Støpselet på strømledningen er utstyrt med jordingskontakt. Dersom husets stikkontakt ikke er jordet, skal produktet koples til en separat jording i overensstemmelse med gjeldende forskrifter. Kontakt en faglært elektriker.
- Produsenten fraskriver seg ethvert ansvar dersom sikkerhetsreglene ikke blir fulgt.
- Dette produktet er i overensstemmelse med EØS-direktivene.

3.5 Håndter monteringsveiledningen

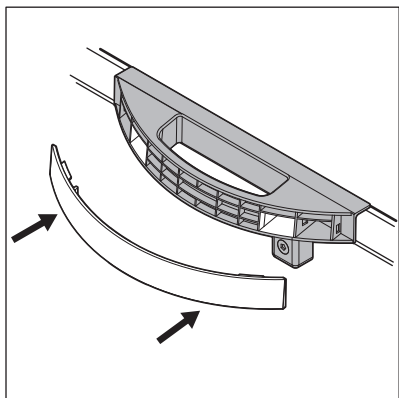
1. Ta håndtaksbunnen og 4 skruer ut av plastposen.
2. Plasser håndtaket i posisjon i henhold til bildet. Bruk en skrutrekker til å feste håndtakets sokkel på lokket.



3. Ta håndtaksdekselet ut av plastposen. For å unngå å montere håndtakets deksel opp ned, sjekk dekselretningen før installasjonen.

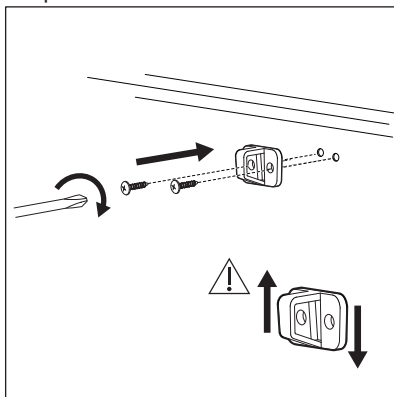


4. Skyv dekselet frem til forsiden av håndtakets underlag.



5. Noen modeller er utstyrt med låsen. For å installere låsekroken, ta ut låsekroken og 2 deler av rundhodeskruer fra plastposen. Bruk en Philips-skrutrekkeren for å

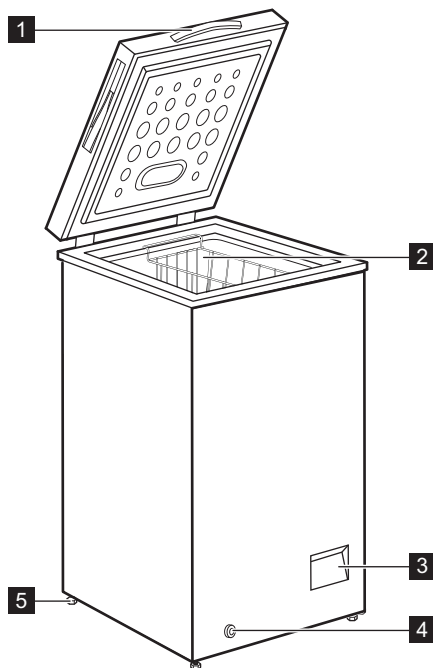
montere låsekroken på forsiden av produktet.



Åpne og lukk lokket flere ganger for å sikre at håndtaket er ordentlig festet.

4. GENERELL OVERSIKT

4.1 Beskrivelse av produktet



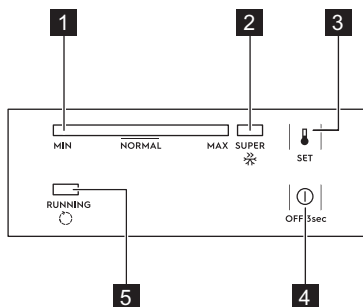
1 Håndtak

2 Kurv

- 3 Styingspanel
- 4 Utvendig dreneringsplugg

5. BETJENINGSPANEL

5.1 Styingspanel



- 1 Temperaturindikator
- 2 SUPER-indikator
- 3 SET-knapp
- 4 AV-knapp
- 5 Indikator for program i bruk

5.2 Slå PÅ og AV

1. Sett støpselet i stikkontakten for å slå på produktet.
2. Hvis indikatorene er av, trykk på AV-knappen i 3 sekunder.
3. For å slå av produktet, trykker du på AV-knappen i 3 sekunder.

5.3 Temperaturregulering

Stiller inn temperaturen:

5 Hjul

1. Trykk flere ganger på SET-knappen, til ønsket temperatur er nådd. MAX-innstillingen er den kaldeste.
2. Temperaturen stilles inn 5 sekunder etter siste trykk.

Husk at temperaturen inne i produktet avhenger av følgende når du velger innstilling:

- romtemperaturen
- hvor ofte lokket åpnes
- mengde mat som oppbevares
- plasseringen av produktet.

5.4 SUPER-funksjon

SUPER-funksjonen fremskynder frysing av ferske matvarer og beskytter samtidig allerede innlagte matvarer mot uønsket temperaturøkning.

Aktivere funksjonen:

1. Trykk på SET-knappen gjentas til SUPER-indikatoren tennes.
2. Funksjonen stilles inn 5 sekunder etter siste trykk.

SUPER-funksjonen stopper automatisk etter 52 timer og temperaturen går tilbake til forrige innstilling.

Du kan stoppe funksjonen manuelt før den tiden, ved å trykke på SET-knappen og stille inn ønsket temperatur.

5.5 Indikator for program i bruk

Denne indikatoren lyser når kompressoren fungerer, og den slås av når kompressoren slutter å fungere.

6. FØR FØRSTEGANGS BRUK



ADVARSEL!
Se etter i
Sikkerhetskapitlene.

6.1 Rengjøre inne i ovnen

Før du tar produktet i bruk, må du vaske innsiden samt alt utstyr i lunkent vann tilsatt et nøytralt rengjøringsmiddel, for å fjerne den typiske lukten som sitter i

flunkende nye produkter. Husk å tørke nøyte.



FORSIKTIG!
Ikke bruk kraftige vaskemidler eller skurepulver, klor eller oljebasert vaskemiddel, da dette vil skade finishen.

6.2 Elektrisk tilkoping

Når du kobler produktet til en strømforsyning, eller det slår seg på etter

et strøbrudd, blinker alle indikatorlys én gang. Produktet går tilbake til forrige innstillingen.

7. DAGLIG BRUK



ADVARSEL!

Se etter i Sikkerhetskapitlene.

7.1 Frysing av fersk mat

Fryserdelen passer for frysing av fersk mat, og lagring av frossen og dypfrossen mat over lengre tid.

Maksimal mengde mat som kan fryses inn på 24 timer, er angitt på typeskiltet (Se "Tekniske data").



Start SUPER-funksjonen aktiveres minst 24 timer før maten legges inn i produktet.

Innfrysingsprosessen varer i 24 timer, i løpet av denne perioden må du ikke legge inn flere matvarer som skal fryses.

7.2 Oppbevaring av frosne matvarer

Når produktet slås på for første gang eller etter en periode der det ikke har vært i bruk, må du la produktet stå på i minst 24 timer på høyeste innstilling.



Du kan fjerne kurven for å få mer lagringsplass.



FORSIKTIG!

Dersom det oppstår tining, f.eks. på grunn av strøbrudd, og hvis strømmen blir borte lengre enn den verdien som er oppført i tabellen over tekniske egenskaper under "stigetid", må den tinte maten brukes opp så raskt som mulig eller tilberedes øyeblikkelig og så fryses inn igjen (etter avkjøling).

7.3 Tining

Dypprosne eller frosne matvarer kan tines i kjøleskapet eller ved romtemperatur før de skal brukes i forhold til hvor mye tid du har til rådighet.

Små stykker kan også tilberedes mens de ennå er frosne, direkte fra fryseren: I så fall tar tilberedningen lengre tid.

8. RÅD OG TIPS

8.1 Tips for strømsparing

- Produktets interne konfigurasjon er den som sikrer mest mulig effektiv energibruk.
- Ikke åpne døren for ofte eller la den stå åpen lenger enn nødvendig.
- Jo kaldere temperaturinnstilling, jo høyere energiforbruk.
- Sørg for god ventilasjon. Ikke dekk ventilasjonsristene eller -hullene.

8.2 Tips til frysing

- Aktiver SUPER-funksjonen minst 24 timer før maten i fryserommet.
- Før du fryser, må du pakke inn og forsegle fersk mat i: aluminiumsfolie,

plastfilm eller poser, lufttette beholdere med lokk.

- For mer effektiv frysing og tining, kan du dele mat i små porsjoner.
- Det anbefales å sette etiketter og datoer på all den frosne maten. Dette vil gjøre det lettere å identifisere matvarer og til å vite når de skal brukes før de forderver.
- Maten skal være fersk når den fryses for å bevare god kvalitet. Særlig frukt og grønnsaker bør fryses etter høsting for å bevare alle næringsstoffene deres.
- Frys ikke flasker eller bokser med væsker, spesielt drikke som inneholder karbondioksid – de kan eksplodere under frysing.

- Ikke sett varm mat inn i fryserommet. Avkjøl den ved romtemperatur før du legger den inn i rommet.
- For å unngå temperaturøkning for allerede fryst mat må du ikke plassere fersk ufryst mat direkte ved siden av den. Plasser mat ved romtemperatur i den rommet av fryserommet der det ikke er frosen mat.
- Ikke spis isterninger, vannis eller iskrem like etter at du har tatt dem ut av fryseren. Risiko for frostbitt.
- Ikke frys ting mat. Hvis maten er tint, koker, avkjøler og fryser du den.
- For tilstrekkelig oppbevaring se etiketten med matens holdbarhet på matemballasjen.
- Det er viktig å pakke inn maten slik måte at vann, fuktighet eller kondens ikke kommer inn.

8.4 Handletips

Etter dagligvarehandel:

8.3 Tips til oppbevaring av frosne matvarer

- Middels temperaturinnstilling temperatur sikrer god konservering av frosne matvarer. Høyere temperaturinnstilling inne i produktet kan føre til kortere holdbarhet.
- Hele fryserommet er egnet for lagring av frosne matvarer.
- La det være nok plass rundt maten slik at luften kan sirkulere fritt.

- Forsikre deg om at emballasjen ikke er skadet – maten kan bli fordervet. Hvis pakningen er hoven eller våt, kan det hende at den ikke har blitt lagret under optimale forhold, og tiningen kan allerede ha startet.
- For å begrense tineprosessen, kjøp frosne varer på slutten av dagligvarehandelen og transporter dem i en termisk og isolert kjølebag.
- Plasser den frosne maten umiddelbart i fryseren etter at du kom tilbake fra butikken.
- Hvis maten har blitt tint i noen grad, må du ikke fryse den på nytt. Spis den så snart som mulig.
- Respekter utløpsdatoen og lagringsinformasjonen på pakken.

8.5 Holdbarhetstid

Matvaretype	Holdbarhet (måned- er)
Brød	3
Frukt (unntatt sitrus)	6 - 12
Grønnsaker	8 - 10
Rester uten kjøtt	1 - 2
Meierimat:	
Smør	6 - 9
Bløtost (f.eks. mozzarella)	3 - 4
Hard ost (f.eks. parmesan, cheddar)	6
Sjømat:	
Fet fisk (f.eks. laks, makrell)	2 - 3
Mager fisk (f.eks. torsk, flyndre)	4 - 6
Reker	12
Muslinger og blåmuslinger uten skall	3 - 4
Kokt fisk	1 - 2
Kjøtt:	

Matvaretype	Holdbarhet (måne-der)
Fjærfe	9 - 12
Storfekjøtt	6 - 12
Svinekjøtt	4 - 6
Lammekjøtt	6 - 9
Pølse	1 - 2
Skinke	1 - 2
Rester med kjøtt	2 - 3

9. STELL OG RENGJØRING



ADVARSEL!

Se etter i
Sikkerhetskapitlene.

9.1 Rengjøring



FORSIKTIG!

Trekk støpselet ut av stikkontakten før du foretar enhver rengjøring av skapet.



Ikke bruk rengjøringsmidler, skureprodukter, sterkt parfymerte rengjøringsprodukter eller voksposh til rengjøring inne i produktet.
Ikke bruk damprengjøring til å rengjøre produktet.
Unngå skader på kjølesystemet.

1. Slå av produktet.
2. Ta ut alle matvarene, pakk dem godt inn i flere lag avispapir og legg dem på et kaldt sted.
3. Rengjør produktet og tilbehøret med varmt vann og nøytral såpe. Rengjør pakningen på lokket nøye.
4. La produktet tørke fullstendig.
5. Sett støpselet inn i stikkontakten.
6. Slå på produktet.
7. Still temperaturen til MAX-innstillingen og lukk lokket. Vent i to til tre timer før du kan legge maten inn i produktet igjen.
8. Still temperaturen til ønsket innstilling.

9.2 Avriming av fryseren

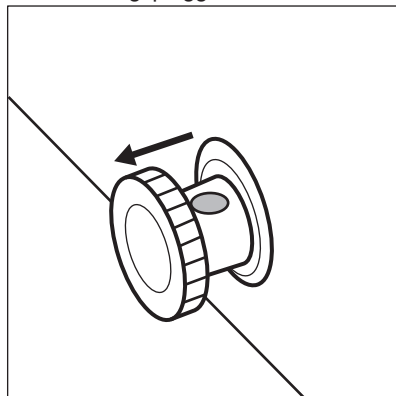


FORSIKTIG!

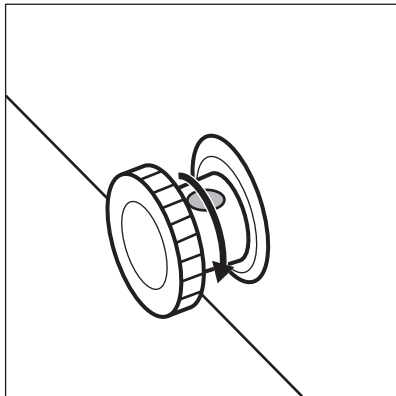
Du må aldri bruke skarpe metallredskaper for å skrape av rim, da produktet kan skades.
Ikke bruk mekanisk verktøy eller ekstra hjelpemidler for å gjøre avrimingsprosessen raskere.

Avrim fryseren når laget av rim har blitt ca. 10-15 mm tykt.

1. Slå av produktet.
2. Ta ut alle matvarene, pakk dem godt inn i flere lag avispapir og legg dem på et kaldt sted.
3. Fjern dreneringspluggen fra innsiden av produktet.
4. La lokket stå åpent.
5. Plasser et Brett under den utvendige dreneringspluggen.
6. Dra ut den utvendige dreneringspluggen.



7. Drei dreneringspluggen 180 grader for å la avløpsvannet renne inn i brettet.



i Påse at vannet ikke søler ut av brettet.

8. Rengjør innsiden og tørk den grundig.
9. Slå på produktet.
10. Still temperaturen til MAX-innstillingen og lukk lokket. Vent i to til tre timer før du kan legge maten inn i produktet igjen.
11. Still temperaturen til ønsket innstilling.

10. FEILSØKING



ADVARSEL!

Se etter i Sikkerhetskapitlene.

10.1 Hva må gjøres, hvis ...



Det er lyder som kan oppstå under bruk av produktet (f.eks. bobling, virring, sprekking eller klikking), som er normale.

Problem	Mulig årsak	Løsning
Produktet fungerer ikke.	Produktet er slått av.	Slå på produktet.
	Støpselet sitter ikke ordentlig i stikkkontakten.	Kontroller at produktet er riktig koblet til.
Produktet er støyintensivt.	Stikkkontakten er ikke spenningsførende.	Koble produktet til en annen stikkontakt. Kontakt en kvalifisert elektriker.
	Produktet står ikke stødig.	Kontroller at produktet står stabilt. Se kapittelet "Montering/sted".
Temperaturindikatoren blinker fra venstre til høyre.	Produktet berører med vegg eller andre gjenstander.	Flytt produktet litt. Se kapittelet "Montering/sted".
	Temperatursensorfeil.	Kontakt det autoriserte servicesenteret.
Lokket lar seg ikke gjøre å lukke skikkelig.	Lokket blokkeres av pakker med matvarer.	Plassere pakkene på riktig måte.

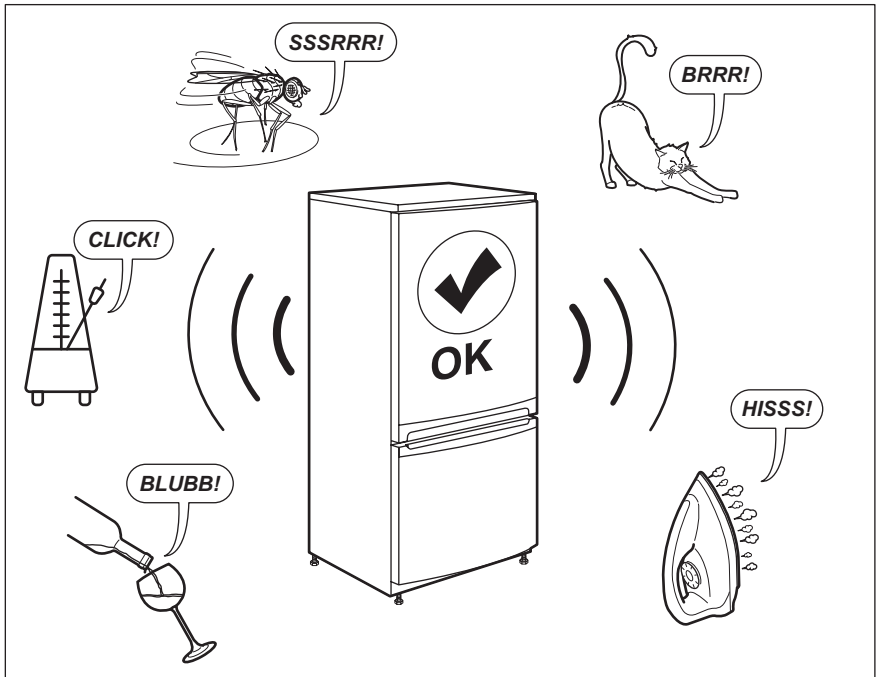
Problem	Mulig årsak	Løsning
	Det er for mye rim i produktet.	Avrim produktet. Se kapitlet "Stell og rengjøring/Avriming av produktet".
Det er vanskelig å åpne lokket.	Pakningen på lokket er skittent eller klebrig.	Rengjør pakning på lokket.
Lampen lyser ikke.	Pæren er defekt.	Kontakt det autoriserte servicesenteret for å bytte ut LED-lampen.
Kompressoren arbeider uavbrutt.	Temperaturen er innstilt feil.	Se kapitlet "Betjeningspanel/Temperaturregulering".
	Større mengder av mat som skal fryses ble satt inn samtidig.	Vent noen timer og kontroller temperaturen igjen.
	Romtemperaturen er for høy.	Se klimaklassediagrammet på merkeplaten eller kapitlet "Montering/posisjonering".
	Maten som ble lagt ned i produktet var for varm.	La maten avkjøle seg til romtemperatur før du legger den i.
	Lokket er ikke lukket skikkelig.	Kontroller at lokket lukker skikkelig og at ikke pakningene er skadde eller skitne.
	Funksjonen SUPER er aktivert.	Se kapitlet "Betjeningspanel"/SUPER funksjon".
Det er for mye rim og is.	Lokket er ikke riktig lukket eller pakningen er deformert/skitten.	Kontroller at lokket lukker skikkelig og at ikke pakningene er skadde eller skitne.
	Temperaturen er innstilt feil.	Se kapitlet "Betjeningspanel/Temperaturregulering".
Kompressoren starter ikke med en gang etter at du har trykket på SUPER, eller etter at temperaturen er endret.	Dette er normalt, det har ikke oppstått en feil.	Kompressoren starter etter en viss tid.
Temperaturen i produktet er for høy/lav.	Temperaturregulatoren er ikke riktig innstilt.	Still inn en lavere/høyere temperatur.

Problem	Mulig årsak	Løsning
	Lokket er ikke lukket skikkelig.	Kontroller at lokket lukker skikkelig og at ikke pakningene er skadde eller skitne.
	Produktets temperatur er for høy.	La maten avkjøle seg til romtemperatur før du legger den i.
	Det er lagt mange matvarer inn i produktet samtidig.	Legg færre matvarer inn i produktet på samme tid.
	Tykkelsen til frosten er større enn 4–5 mm.	Avrim produktet. Se kapitlet "Stell og rengjøring/Avriming av produktet".
	Lokket ble åpnet for ofte.	Åpne lokket bare hvis det er nødvendig.
	Funksjonen SUPER er aktivert.	Se kapitlet "Betjeningspanel"/SUPER funksjon".
	Produktene som skal fryses er plassert for nær hverandre.	Påse at kald luft sirkulerer i produktet.
	Produktet står i nærheten av varmekilden.	Se kapitlet "Montering/sted".

Hvis produktet fremdeles ikke fungerer tilfredsstillende etter at ovennevnte kontroller er utført, kontakter du nærmeste servicesenter.

Angi modellen og serienummeret til enheten din når du kontakter ditt autoriserte servicesenter. Dette vil akselerere mottatt støtte.

11. STØY



12. TEKNISKE DATA

Tekniske data finner du på typeskiltet til høyre utvendig på produktet, på den innvendige siden av produktet og på energietiketten.

QR-koden på energietiketten som fulgte med produktet, gir en nettløse til informasjonen som er relatert til ytelsen av dette produktet i EU EPREL-databasen. Oppbevar energietiketten kun for henvisning med denne brukerhåndboken samt alle andre

dokumenter som fulgte med dette produktet.

Det er også mulig å finne den samme informasjonen i EPREL med koblingen <https://eprel.ec.europa.eu> og modellnavnet, samt produktnummeret som du finner på merkeskiltet til produktet.

Se koblingen www.theenergylabel.eu for detaljert informasjon om energietiketten.


13. INFORMASJON FOR TESTINSTITUTTER


Montering og forberedelse av produkt for enhver EcoDesign-kontroll skal være i samsvar med EN 62552.

Ventilasjonskrav, spordimensjoner og minste avstand bak skal være som angitt

i denne brukerhåndboken i kapittel 3. Kontakt produsenten for ytterligere informasjon, inkludert lasteplaner.

14. BESKYTTELSE AV MILJØET

Resirkuler materialer som er merket med symbolet . Legg emballasjen i riktige beholdere for å resirkulere det. Bidrar til å beskytte miljøet, menneskers helse og for å resirkulere avfall av elektriske og elektroniske produkter. Ikke kast produkter som er merket med symbolet

 sammen med husholdningsavfallet. Produktet kan leveres der hvor tilsvarende produkt selges eller på miljøstasjonen i kommunen. Kontakt kommunen for nærmere opplysninger.

INNEHÅLL

1. SÄKERHETSINFORMATION.....	70
2. SÄKERHETSINSTRUKTIONER.....	72
3. INSTALLATION.....	74
4. ALLMÄN ÖVERSIKT.....	77
5. KONTROLLPANELEN.....	78
6. FÖRE FÖRSTA ANVÄNDNING.....	78
7. DAGLIG ANVÄNDNING.....	79
8. RÅD OCH TIPS.....	79
9. SKÖTSEL OCH RENGÖRING.....	81
10. FELSÖKNING.....	82
11. BULLER.....	85
12. TEKNISKA DATA.....	85
13. INFORMATION TILL PROVANSTALTER.....	85

VI TÄNKER PÅ DIG

Tack för att du väljer en Electrolux-produkt. Du har valt en produkt som grundar sig på årtionden av yrkeserfarenhet och innovation. Genial och elegant har den utformats med dig i åtanke. Så när du använder den, kan du vara trygg i vetskapen om att du får fantastiska resultat varje gång.

Välkommen till Electrolux.

Besök vår webbplats för att:



Få tips om användning, broschyrer, felsökning, service- och reparationsinformation:

www.electrolux.com/support



Registrera din produkt för bättre service:

www.registerelectrolux.com



Köpa tillbehör, förbrukningsvaror och originalreservdelar till din produkt:


www.electrolux.com/shop

KUNDTJÄNST OCH SERVICE

Vi rekommenderar att originalreservdelar används.

Ha följande uppgifter till hands när du kontaktar serviceavdelningen: Modell, PNC, serienummer.

Informationen står på märkplåten.

 Varnings-/viktig säkerhetsinformation

 Allmän information och tips

 Miljöinformation

Med reservation för ändringar.

1. SÄKERHETSINFORMATION

Läs noga de bifogade instruktionerna före installation och användning av produkten. Tillverkaren är inte

ansvarig för eventuella personskador eller andra skador som uppkommit som ett resultat av felaktig installation eller användning. Förvara alltid bruksanvisningen på en säker och tillgänglig plats för framtida bruk.

1.1 Säkerhet för barn och handikappade

- Denna produkt kan användas av barn från 8 års ålder och uppåt, och av personer med nedsatt fysisk, sensorisk eller mental förmåga, samt av personer med bristande erfarenhet och kunskap, om de övervakas eller instrueras beträffande hur produkten används på ett säkert sätt och förstår de risker som är förknippade med användningen.
- Barn mellan 3 och 8 år eller personer med mycket omfattande och komplexa funktionshinder ska inte vara i närheten av produkten om de inte är under uppsikt.
- Barn under 3 år ska inte vistas i närheten av produkten utan ständig uppsikt.
- Låt inte barn leka med produkten.
- Barn får inte utföra städning och underhåll av produkten utan uppsikt.
- Håll allt förpackningsmaterial utom räckhåll för barn och kassera det på lämpligt sätt.

1.2 Allmän säkerhet

- Produkten är avsedd att användas i hushåll och liknande användningsområden som t.ex.:
 - Bondgårdar, personalkök i butiker, på kontor och andra arbetsmiljöer
 - Av gäster på hotell, motell, bed and breakfast och andra typer av boendemiljöer.
- För att undvika kontaminering av livsmedel respektera följande instruktioner:
 - låt inte dörren vara öppen längre stunder,
 - rengör regelbundet ytor som kan komma i kontakt med mat samt åtkomliga dräneringssystem,

- **WARNING:** Se till att ventilationsöppningarna inte blockeras.
- **WARNING:** Använd inga mekaniska verktyg eller andra medel för att påskynda avfrostningsprocessen utöver de som rekommenderas av tillverkaren.
- **WARNING:** Var noga med att inte skada kylkretsen.
- **WARNING:** Använd inga elektriska produkter inne i förvaringsutrymmena såvida de inte är av en typ som rekommenderas av tillverkaren.
- Spruta inte vatten eller ånga på produkten för att rengöra den.
- Rengör produkten med en fuktig, mjuk trasa. Använd bara neutrala rengöringsmedel. Använd inte produkter med slip effekt, skursvampar, lösningsmedel eller metallföremål.
- När produkten är tom under en längre tid ska den stängas av, avfrostas, rengöras, torkas och dörren ska lämnas öppen för att förhindra att mögel utvecklas i produkten.
- Förvara inte explosiva ämnen som t.ex. sprejburkar med lättantändligt bränsle i den här produkten.
- Om nätsladden är skadad måste den bytas av tillverkaren, tillverkarens auktoriserade servicecenter eller personer med motsvarande utbildning, för att undvika fara.

2. SÄKERHETSINSTRUKTIONER

2.1 Installation



WARNING!

Endast en behörig person får installera den här produkten.

- Avlägsna allt förpackningsmaterial.
- Installera eller använd inte en skadad produkt.
- Följ installationsinstruktionerna som följer med produkten.
- Var alltid försiktig när produkten rör sig eftersom den är tung. Använd alltid skyddshandskar och täckta skor.
- Se till att luft kan cirkulera i produkten.
- Vid första installationen eller om dörren har hängts om, vänta minst 4 timmar innan du ansluter till elnätet. Detta för att oljan ska rinna tillbaka i kompressorn.
- Innan du utför något på produkten (t ex hänger om dörren), ska du dra ut kontakten ur vägguttaget.
- Installera inte produkten nära element, spisar, ugnar eller hällar.
- Produkten får inte utsättas för regn.
- Installera inte produkten där den står i direkt solljus.
- Installera inte produkten på platser som är mycket fuktiga eller kalla.

- När du flyttar produkten, lyft upp den i framkanten för att inte repa golvet.

2.2 Elektrisk anslutning



WARNING!

Risk för brand och elektriska stötar.



WARNING!

När du sätter in din produkt, se till att elsladden inte kommer under produkten eller skadas.



WARNING!

Använd inte grenuttag eller förlängningssladdar.

- Produkten måste jordas.
- Se till att de parametrarna på märkskylten överensstämmer med elnätets elektricitet.
- Använd alltid ett korrekt installerat, stötsäkert och jordat eluttag.
- Kontrollera så att du inte skadar de elektriska komponenterna (t.ex. stickkontakten, nätkabeln, kompressorn). Kontakta ett auktoriserat servicecenter eller en elektriker för att ersätta skadade komponenter.
- Nätkabeln måste vara under stickkontaktens nivå.
- Anslut stickkontakten till eluttaget först vid slutet av installationen. Kontrollera att stickkontakten är åtkomlig efter installationen.
- Dra inte i anslutningssladden för att koppla bort produkten från eluttaget. Ta alltid tag i stickkontakten.

2.3 Användning



WARNING!

Risk för skador, brännskador eller elstötar föreligger.



Produkten innehåller brandfarlig gas, isobutan (R600a), en naturgas med hög miljökompatibilitet. Var försiktig så att du inte skadar kylkretsen som innehåller isobutan.

- Ändra inte produktens specifikationer.

- Ställ inte elektriska produkter (t.ex. glassmaskiner) i produkten om inte tillverkaren uttryckligen säger att det är lämpligt.
- Om kylkretsen skadas får inga flammor eller antändningskällor finnas i rummet. Ventilera rummet.
- Låt inte varma föremål vidröra plastdelarna i produkten.
- Lägg inte in läskedrycker i frysen. Detta skapar tryck i dricksflaskan.
- Förvara inte brandfarliga gaser eller vätskor i produkten.
- Placera inga lättantändliga produkter eller föremål som är fuktiga med lättantändliga produkter i, nära eller på produkten.
- Vidrör inte kompressorn eller kondensorn. De är heta.
- Ta inte bort och vidrör inte föremål från frysdelen om händerna är våta eller fuktiga.
- Frys inte mat igen som en gång tinats.
- Följ förvaringsanvisningarna på förpackningen till den frysta maten.
- Lägg maten i påse eller förvaringsburk innan du lägger det i frysfacket.

2.4 Lampa inuti produkten



WARNING!

Risk för elektrisk stöt!

- När det gäller lampan/lamporna i denna produkt och reservlampor som säljs separat: Dessa lampor är avsedda att tåla extrema fysiska förhållanden i hushållsapparater, såsom temperatur, vibration, fuktighet eller är avsedda att signalera information om produktens driftsstatus. De är inte avsedda att användas i andra produkter eller som rumsbelysning i hemmet.

2.5 Skötsel och rengöring



WARNING!

Risk för personskadorna och skador på produkten föreligger.

- Stäng av produkten och koppla bort den från eluttaget före underhåll.

- Kylenheten i denna product innehåller kolväten Endast en behörig person får utföra underhåll och fylla kylapparaten.
- Undersök regelbundet tömningskanalen i kylan och rengör den vid behov. Om tömningskanalen täpps igen kommer avfrostat vatten att samlas på produktens botten.

2.6 Underhåll

- Kontakta en auktoriserad serviceverkstad för reparation av produkten. Använd endast originaldelar.
- Observera att självreparation eller icke-professionell reparation kan få säkerhetsmässiga konsekvenser och kan upphäva garantin.
- Följande reservdelar kommer att finnas tillgängliga i 7 år efter att modellen har slutat tillverkas: termostater, temperatursensorer, kretskort, ljuskällor, luckhandtag, luckgångjärn, brickor och korgar. Observera att vissa av dessa reservdelar endast är tillgängliga för

professionella reparatörer och att inte alla reservdelar är relevanta för alla modeller.

- Packningar till luckan kommer att finnas tillgängliga i tio år efter att modellen har slutat tillverkas.

2.7 Avfallshantering



VARNING!

Risk för kvävning eller skador.

- Koppla loss produkten från eluttaget.
- Klipp av strömkabeln och kassera den.
- Ta bort locket för att hindra att barn eller djur stängs in inuti produkten.
- Kylkretsen och isoleringsmaterialet i den här produkten är "ozonvänliga".
- Isoleringsmaterialet innehåller brandfarlig gas. Kontakta kommunen för information om hur produkten kasseras korrekt.
- Orsaka inte skada på den delen av kylenheten som är nära värmeväxlaren.

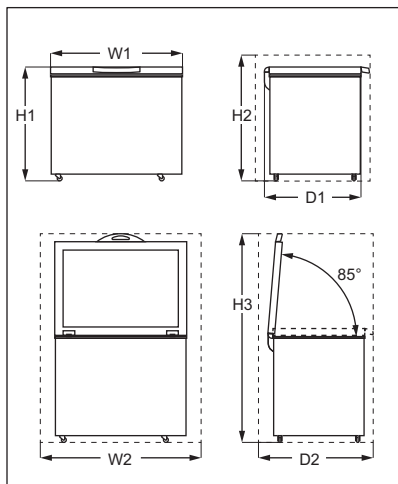
3. INSTALLATION



VARNING!

Se säkerhetsavsnitten.

3.1 Mått



Generella mått ¹⁾		
H1	mm	845
W1	mm	1120
D1	mm	700

¹⁾ bredd, höjd och djup utan handtag och fötter

Utrymme som krävs vid användning ¹⁾		
H2	mm	945
W2	mm	1320
D2	mm	865

¹⁾ höjd, bredd och djup inklusive handtaget, plus utrymmet som krävs för fri cirkulation av kylluften

Utrymme som krävs vid användning ¹⁾		
H3	mm	1544
W2	mm	1320
D2	mm	865

¹⁾ höjd, bredd och djup inklusive handtaget, plus utrymmet som krävs för fri cirkulation av kylluften, plus det utrymme som krävs för att tillåta dörröppning till minsta vinkel som tillåter borttagning av all intern utrustning

3.2 Placering

Produkten ska installeras på behörigt avstånd från värmekällor som element, varmvattenberedare, direkt solljus, etc.

- Placera produkten i horisontellt läge på en fast yta.
- Se till att produkten står i nivå på alla fyra fötterna. Detta görs med de två justerbara fötterna på botten framsida.
- För bästa prestanda får den inte placeras nedanför överhängande väggskap.
- Se till att luft kan cirkulera fritt runt produkten.

Om det på grund av olika skäl inte går att få rätt ventilation, kommer produkten att fungera korrekt men energiförbrukningen kan öka något.



Produkten måste kunna skiljas från elnätet. Stickkontakten måste därför vara lätt att komma åt efter installation.

3.3 Placering

Den här produkten är inte avsedd att användas inbyggd.

Den här produkten ska installeras i ett torrt, väl ventilerat rum inomhus.

Denna produkt är avsedd att användas vid omgivningstemperatur från 10 °C till 43 °C. Rätt drift av produkten kan endast garanteras inom det angivna temperaturområdet.



Kontakta återförsäljaren, vår kundtjänst eller närmsta servicecenter om du är osäker på var du ska installera produkten.

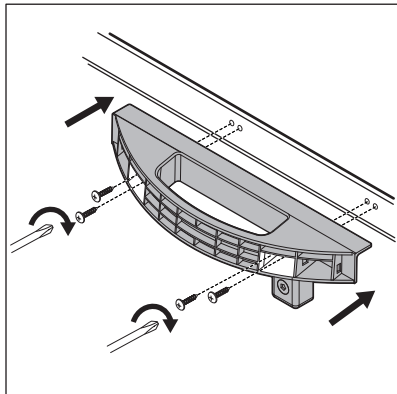
3.4 Elektrisk anslutning

- Kontrollera att nätspänningen och nätfrekvensen överensstämmer med hushållsapparatsens märkdata som anges på typskylten före anslutning till ett eluttag.
- Produkten måste jordas. Nätkabelns stickkontakt är försedd med en kontakt för detta ändamål. Om nätspänningsmatningen inte är jordad, kontakta en kvalificerad elektriker för att ansluta hushållsapparaten till en separat jord enligt gällande bestämmelser.
- Tillverkaren ansvarar inte för skador orsakade av att ovanstående säkerhetsåtgärder inte har följts.
- Denna produkt uppfyller kraven enligt EU:s direktiv.

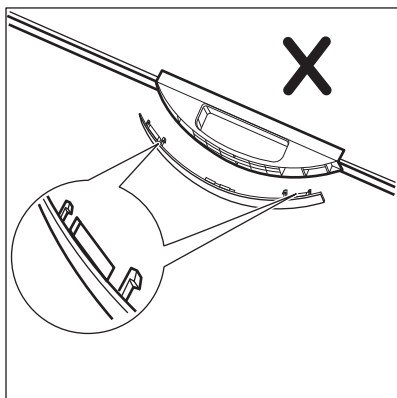
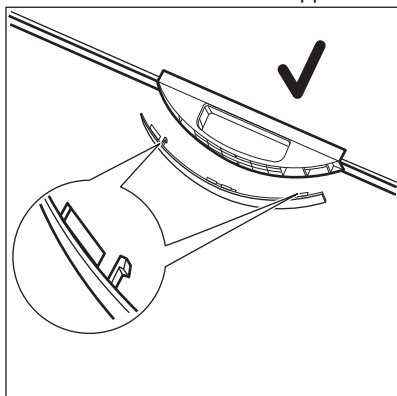
3.5 Läs installationsguiden

1. Ta ut handtagsbasen och 4 skruvar från plastpåsen.

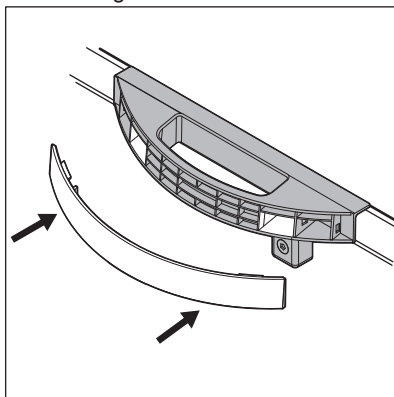
2. Sätt dit handtaget såsom visas på bilden. Använd en spårmejsel för att fästa handtagsbasen på locket.



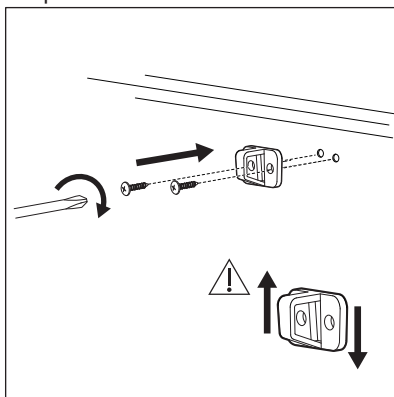
3. Ta ut handtagskåpan ur plastpåsen. Kontrollera riktningen på handtagets skydd före installationen för att undvika att montera det upp och ner.



4. Tryck dit skyddet på framsidan av handtagsbasen.



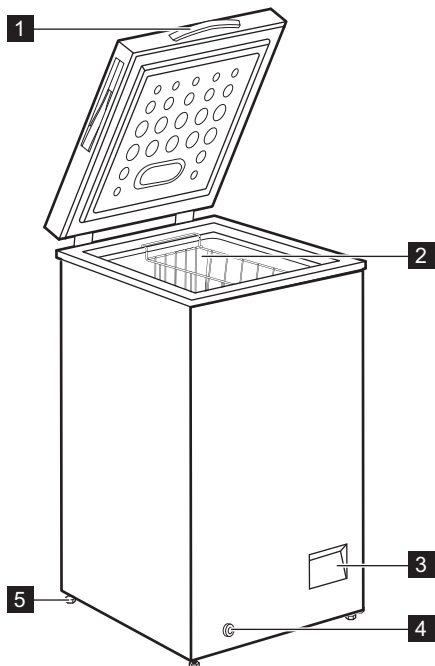
5. Vissa modeller har ett lås. För att installera låshaken, ta ut låshaken och 2 skruvar med runt huvud från plastpåsen. Använd en spårmejsel för att montera låshaken på produktens framsida.



Öppna och stäng locket flera gånger för att garantera att handtaget är ordentligt fastsatt.

4. ALLMÄN ÖVERSIKT

4.1 Beskrivning av hushållsapparaten



1 Handtag

2 Korg

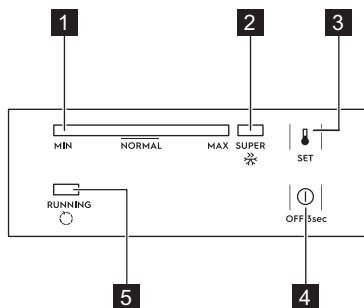
3 Kontrollpanel

4 Yttre dräneringsplugg

5 Hjul

5. KONTROLLPANELEN

5.1 Kontrollpanel



- 1** Temperaturindikator
- 2** SUPER-indikator
- 3** SET-knapp
- 4** OFF-knapp
- 5** Driftsindikator

5.2 Slå på och stänga av

- Sätt på produkten genom att sätta i kontakten i eluttaget.
- Om indikatorerna är släckta, tryck på OFF-knappen i 3 sekunder.
- Stäng av produkten genom att trycka på och hålla OFF-knappen inne i 3 sekunder.

5.3 Temperaturreglering

För att ställa in temperaturen:

- Tryck på SET-knappen upprepade gånger tills du når önskad temperatur.
MAX-inställningen är den kallaste.
- Funktionen ställs in 5 sekunder efter sista tryckningen.
Den exakta inställningen bör dock väljas med hänsyn till att temperaturen inne i produkten beror på:
 - rumstemperatur
 - hur ofta locket öppnas
 - mängden matvaror som förvaras
 - produktens placering.

5.4 SUPER-funktion

SUPER-funktionen accelererar infrysningen av färska varor och skyddar samtidigt redan fryst mat från oönskad uppvärmning.

Aktivera funktionen:

- Tryck på SET-knappen upprepade gånger tills SUPER-indikatorn tänds.
- Funktionen ställs in 5 sekunder efter senaste tryckningen.
SUPER-funktionen stoppar automatiskt efter 52 timmar och temperaturen går tillbaka till föregående inställning.

Du kan stoppa funktionen manuellt före den tiden genom att trycka på SET-knappen och ställa in önskad temperatur.

5.5 Driftsindikator

Den här indikatorn är tänd när kompressorn är igång och den stängs av när kompressorn slutar gå.

6. FÖRE FÖRSTA ANVÄNDNING



VARNING!
Se säkerhetsavsnitten.

6.1 Invändig rengöring

Innan du använder produkten första gången ska du rengöra insidan och alla invändiga tillbehör med ljummet vatten och en liten mängd neutral såpa för att ta bort den typiska lukten hos nya produkter. Eftertorka sedan noga.



FÖRSIKTIGHET!
Använd inte rengöringsmedel, skurpulver, klor eller oljebaserade rengöringsmedel eftersom de skadar ytan.

6.2 Elektrisk anslutning

När du ansluter produkten till strömförsörjningen eller om den slås på

efter strömavbrott blinkar alla indikatorlamporna en gång. Därefter

återgår produkten till föregående inställning.

7. DAGLIG ANVÄNDNING



VARNING!
Se säkerhetsavsnitten.

7.1 Infrysning av färska livsmedel

Produkten är lämplig för infrysning av färska livsmedel och långvarig förvaring av frysta och djupfrysta matvaror.

Den största mängden matvaror som kan frysas inom 24 timmar anges på typskylten (se "Teknisk information").



Sätt igång SUPER-funktionen 24 timmar innan du lägger in några matvaror.

Infrysningsprocessen varar i 24 timmar, lägg inte in andra livsmedel som ska frysas under denna period.

7.2 Förvaring av fryst mat

Vid första uppstart eller efter ett uppehåll i avstängt läge, låt produkten stå på i minst 24 timmar med en hög inställning innan du lägger in några matvaror.



Du kan ta bort korgen för att få mer förvaringsutrymme.



FÖRSIKTIGHET!
I händelse av en oavsiktlig avfrostning, t.ex. vid ett strömavbrott och avbrottet varar längre än den tid som anges i den tekniska informationen under "Säkerhet vid strömavbrott", måste den tinade maten konsumeras snabbt eller omedelbart tillagas och sedan frysas in på nytt (när maten har kallnat).

7.3 Upptining

Djupfryst och fryst mat kan, innan den används, tinas i kylan eller vid rumstemperatur beroende på den tid som står till förfogande för upptiningen.

Småbitar kan till och med tillagas direkt från frysen medan de fortfarande är frysta. Tillagningen tar i detta fall dock lite längre tid.

8. RÅD OCH TIPS

8.1 Tips för energibesparing

- Produktens interna konfiguration är det som säkerställer en effektiv energianvändning.
- Öppna inte locket för ofta och låt det inte stå öppet längre tid än nödvändigt.
- Ju kallare temperaturinställning, desto högre energiåtgång.
- Säkerställ god ventilation. Täck inte över ventilationsgaller eller hål.

8.2 Tips för infrysning

- Aktivera SUPER-funktionen minst 24 timmar innan du lägger in mat i frysen.

- Innan mat läggs in i frysen ska den packas in och förslutas i: aluminiumfolie, plastfolie eller påsar, lufttäta behållare med lock.
- Dela upp maten i mindre portioner för effektivare infrysning och upptining.
- Det är bra att sätta etiketter och datum på all fryst mat. Detta hjälper till att identifiera maten och veta när den bör ätas.
- Maten ska vara färsk när den fryses in för att bevara den goda kvaliteten. Särskilt frukt och grönsaker ska frysas efter skörd för att alla näringsämnen ska bevaras.

- Frys inte in flaskor eller burkar med vätska, särskilt inte de som innehåller kolsyra - de kan explodera i frysen.
- Ställ inte in varm mat i frysfacket. Låt varm mat svalna till rumstemperatur innan de läggs in i frysen.
- Undvik att lägga in färsk icke fryst mat bredvid redan fryst mat, eftersom den frysta maten då kan tina upp. Lägg in färsk icke fryst mat i den del av frysen där det inte finns någon fryst mat.
- Ät inte isbitar eller isglass direkt efter du har tagit ut dem ur frysen. Det finns risk för frostsador.
- Frys inte om mat som har tinat. Om maten har tinat, tillaga den, låt den svalna och frys därefter in den.

8.3 Tips för förvaring av fryst mat

- Inställningen på medeltemperatur garanterar god konservering av färsk mat.
Högre temperaturinställning i produkten kan leda till kortare hållbarhet.
- Hela frysfacket är lämpligt för förvaring av frysta livsmedelsprodukter.
- Se till att det finns tillräckligt med utrymme runt maten så att luft kan cirkulera fritt.

- För korrekt förvaring, se etiketten på livsmedelsförpackningar där livsmedlets hållbarhet finns.
- Det är viktigt att förpacka maten på ett sådant sätt att vatten, fukt eller kondens inte kan komma in.

8.4 Shoppingtips

När du har handlat mat:

- Se till att förpackningen är hel - annars kan maten bli dålig. Om förpackningen har svällt eller är våt, kanske det inte har förvarats under optimala förhållanden och upptining kan ha börjat.
- För att undvika att fryst mat börjar tina ska du köpa frysta varor precis innan du lämnar livsmedelsbutiken och transportera dem i en termisk och isolerad kylväska.
- Lägg omedelbart in den frysta maten i frysen när du har kommit tillbaka från butiken.
- Om maten har tinat helt eller bara lite, får den inte frysas om igen. Ät den så snart som möjligt.
- Respektera sista förbrukningsdag och förvaringsinformationen på förpackningen.

8.5 Hållbarhet

Typ av mat	Hållbarhet (månader)
Bröd	3
Frukt (ej citrus)	6 - 12
Grönsaker	8 - 10
Rester utan kött	1 - 2
Mejeriprodukter:	
Smör	6 - 9
Mjuk ost (t.ex. mozzarella)	3 - 4
Hård ost (t.ex. parmesan, cheddar)	6
Skaldjur:	

Typ av mat	Hållbarhet (månader)
Fet fisk (t.ex. lax, makrill)	2 - 3
Mager fisk (t.ex. torsk, flundra)	4 - 6
Räkor	12
Musslor utan skal	3 - 4
Kokt fisk	1 - 2
Kött:	
Fågel	9 - 12
Nötkött	6 - 12
Fläsk	4 - 6
Lamm	6 - 9
Korv	1 - 2
Skinka	1 - 2
Rester med kött	2 - 3

9. SKÖTSEL OCH RENGÖRING



VARNING!
Se säkerhetsavsnitten.

9.1 Rengöring



FÖRSIKTIGHET!
Koppla loss produkten från eluttaget innan du utför någon form av underhåll.



Använd aldrig skarpa rengöringsmedel, skurpulver, parfymade rengöringsprodukter eller vaxpolermedel för att rengöra produkten invändigt. Använd inte ångrengörare vid rengöring av produkten. Var försiktig så att du inte skadar kylsystemet.

1. Stäng av produkten.
2. Plocka ut matvarorna, slå in dem i flera lager med tidningspapper och lägg dem på en sval plats.
3. Rengör regelbundet produkten och tillbehören med varmt vatten och neutral såpa. Rengör locktätningen noga.
4. Torka produkten noga.
5. Sätt i stickkontakten i eluttaget.
6. Slå på produkten.

7. Ställ in temperaturen till MAX och stäng locket. Vänta i 2-3 timmar innan du lägger tillbaka matvarorna som du tidigare plockade ut.
8. Ställ in temperaturen till önskad inställning.

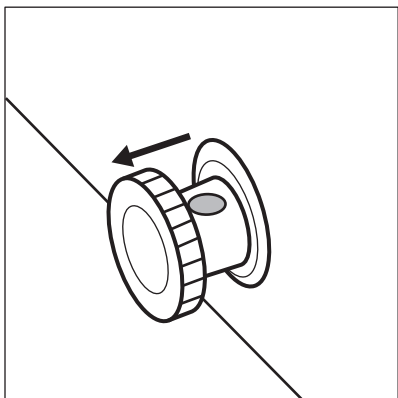
9.2 Avfrostning av frysen



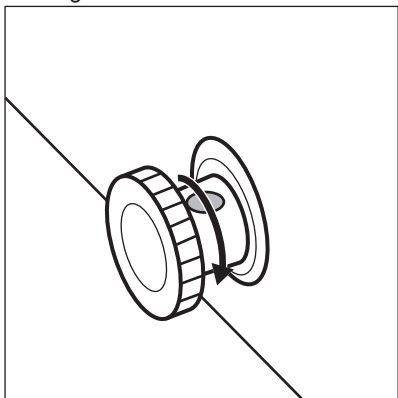
FÖRSIKTIGHET!
Använd aldrig vassa metallverktyg för att skrapa av frost eftersom produkten kan skadas. Använd inga mekaniska eller artificiella metoder för att påskynda upptyningsprocessen.

Frosta av frysen när frostlagret har en tjocklek på cirka 10-15 mm.

1. Stäng av produkten.
2. Plocka ut matvarorna, slå in dem i flera lager med tidningspapper och lägg dem på en sval plats.
3. Ta bort dräneringspluggen från produktens insida.
4. Låt locket stå öppet.
5. Placera ett tråg under den yttre dräneringspluggen.
6. Dra ut den yttre dräneringspluggen.



7. Vrid dräneringspluggen 180 grader för att vattnet ska kunna rinna ner i tråget.



i Se till att vattnet inte kommer utanför tråget.

8. Rengör och torka insidan noggrant.
9. Slå på produkten.
10. Ställ in temperaturen till MAX och stäng locket. Vänta i 2-3 timmar innan du lägger tillbaka matvarorna som du tidigare plockade ut.
11. Ställ in temperaturen till önskad inställning.

10. FELSÖKNING



WARNING!
Se säkerhetsavsnitten.

10.1 Om produkten inte fungerar ...



Det finns ljud som kan uppstå när produkten är igång (t.ex. bubblande, virvlande, sprickande eller klickande), som är normala.

Problem	Möjlig orsak	Åtgärd
Kylskåpet fungerar inte.	Kylskåpet är avstängt.	Slå på produkten.
	Stickkontakten sitter inte ordentligt i eluttaget.	Kontrollera att kontakten är ordentligt isatt.

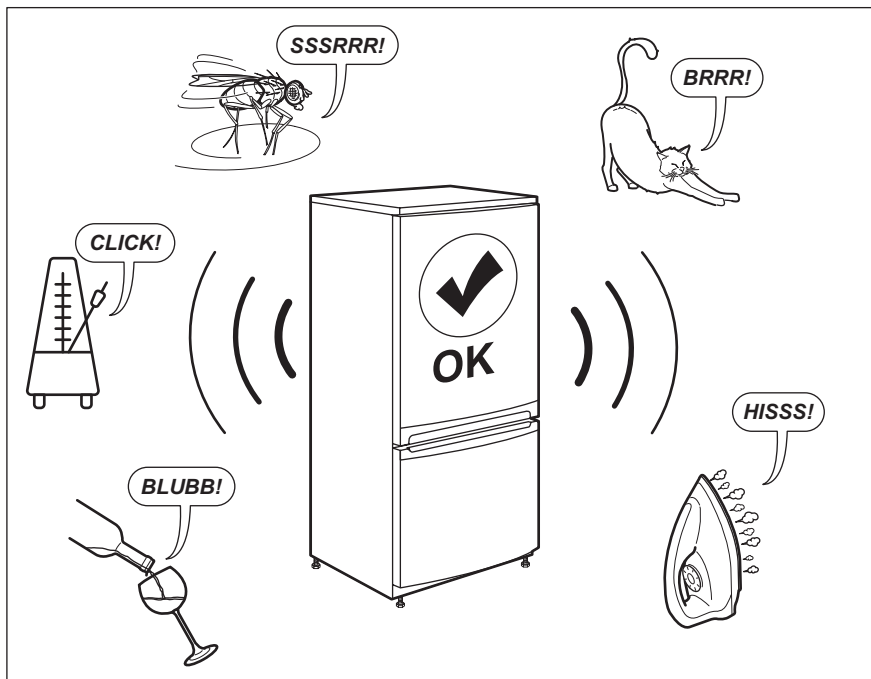
Problem	Möjlig orsak	Åtgärd
	Eluttaget är strömlöst.	Anslut produkten till ett annat eluttag. Kontakta en behörig elektriker.
Produkten bullrar.	Produkten står ostadigt.	Kontrollera om produkten står stabilt. Se kapitlet "Installation/placering".
	Produkten vidrör väggen eller andra föremål.	Flytta lite på den. Se kapitlet "Installation/placering".
Temperaturindikatorn blinkar från vänster till höger.	Fel på temperatursensorn.	Kontakta närmaste auktoriserade servicecenter.
Det går inte att stänga locket helt.	Matförpackningar blockerar locket.	Placera frysvarorna på rätt sätt.
	Det finns för mycket frost.	Avfrosta produkten. Se kapitlet "Underhåll och rengöring/avfrostning".
Locket är svårt att öppna.	Lockets tätningar är smutsiga eller klibbiga.	Rengör locket tätning.
Lampan fungerar inte.	Lampan är trasig.	Kontakta det auktoriserade servicecentret om du vill byta LED-belysningen.
Kompressorn arbetar utan uppehåll.	Temperaturen är felaktigt inställd.	Se kapitlet "Kontrollpanel/temperaturreglering".
	Stora mängder mat har lagts in samtidigt för infrysning.	Vänta några timmar och kontrollera sedan temperaturen igen.
	Rumstemperaturen är för hög.	Se klimatklassdiagrammet på typskylten eller kapitlet "Installation/placering".
	Alltför varm mat har lagts in.	Låt mat svalna till rumstemperatur före infrysning.
	Locket är inte stängt ordentligt.	Kontrollera att locket går att stänga ordentligt och att tätningarna inte är skadade eller smutsiga.
	Funktionen SUPER är på.	Se kapitlet "Kontrollpanel/SUPER-funktion".
Det har bildats för mycket frost och is.	Locket är inte ordentligt stängt eller så är packningen deformerad/smutsig.	Kontrollera att locket går att stänga ordentligt och att tätningarna inte är skadade eller smutsiga.

Problem	Möjlig orsak	Åtgärd
	Temperaturen är felaktigt inställd.	Se kapitlet "Kontrollpanel/temperaturreglering".
Kompressorn startar inte omedelbart när SUPER-knappen trycks in eller när temperaturen ändras.	Detta är normalt och indikerar inte att något fel har uppstått.	Kompressorn startar efter en stund.
Temperaturen i produkten är för låg/hög.	Temperaturreglaget är felaktigt inställt.	Ställ in en högre/lägre temperatur.
	Locket är inte stängt ordentligt.	Kontrollera att locket går att stänga ordentligt och att tätningarna inte är skadade eller smutsiga.
	Produktens temperatur är för hög.	Låt mat svalna till rumstemperatur före infrysning.
	Många produkter har lagts in för förvaring samtidigt.	Lägg in färre produkter för förvaring samtidigt.
	Frosten är tjockare än 4-5 mm.	Avfropa produkten. Se kapitlet "Underhåll och rengöring/avfrostning".
	Locket öppnades för ofta.	Öppna locket bara när det behövs.
	Funktionen SUPER är på.	Se kapitlet "Kontrollpanel/SUPER-funktion".
	Produkter som ska frysas in har placerats för nära varandra.	Se till att kallluft kan cirkulera i kylskåpet.
	Produkten står nära en värmekälla.	Se kapitlet "Installation/placering".

Kontakta vårt auktoriserade servicecenter om produkten fortfarande inte fungerar korrekt efter ovanstående kontroller.

Ange modell och serienummer på din enhet när du kontaktar auktoriserat servicecenter. Detta påskyndar ärendet.

11. BULLER



12. TEKNISKA DATA

Den tekniska informationen anges på typskylten som sitter inne i produkten samt på energimärkningsetiketten.

QR-koden på energimärkningsetiketten som levereras med produkten ger en webblänk till informationen om denna produkt i EU EPREL-databasen. Förvara energimärkningsetiketten som referens tillsammans med användarhandboken och alla andra dokument som medföljer denna produkt.

Det går också att hitta samma information i EPREL med länken <https://eprel.ec.europa.eu> och modellnamnet och produktnumret som du hittar på produktens typskylt.


Se länken www.theenergylabel.eu för mer detaljerad information om energimärkningsetiketten.


13. INFORMATION TILL PROVANSTALTER

Installation och förberedelse av produkten för all EcoDesign-verifiering ska överensstämma med EN 62552. Ventilationskrav, fördjupningsdimensioner och minsta bakre fritt utrymme ska vara det som

anges i denna bruksanvisning i kapitel 3. Vänligen kontakta tillverkaren för ytterligare information, inklusive lastplaner.

14. MILJÖSKYDD

Återvinn material med symbolen .
Återvinn förpackningen genom att placera den i lämpligt kärl. Bidra till att skydda vår miljö och vår hälsa genom att återvinna avfall från elektriska och elektroniska produkter. Släng inte

produkter märkta med symbolen  med hushållsavfallet. Lämna in produkten på närmaste återvinningsstation eller kontakta kommunkontoret.

www.electrolux.com/shop



804182741-B-182020

