

LCB1AF10W0
LCB1AF14W0
LCB3LF20W0
LCB3LF26W0



DA	Fryseboks	Brugsanvisning	2
EN	Chest Freezer	User Manual	16
FI	Säiliöpakastin	Käyttöohje	30
NO	Fryseboks	Bruksanvisning	44
SV	Frysbox	Bruksanvisning	58

INDHOLDSFORTEGNELSE

1. OM SIKKERHED.....	2
2. SIKKERHEDSANVISNINGER.....	4
3. INSTALLATION.....	6
4. OVERSIGT OVER APPARATET.....	8
5. BETJENINGSPANEL.....	9
6. FØR FØRSTE ANVENDELSE.....	9
7. DAGLIG BRUG.....	10
8. RÅD OG TIP.....	10
9. VEDLIGEHOLDELSE OG RENGØRING.....	11
10. FEJLFINDING.....	12
11. TEKNISKE DATA.....	14

VI TÆNKER PÅ DIG

Tak for dit køb af et Electrolux-apparat. Du har valgt et produkt, som giver dig årtiers professionel erfaring og innovation på én gang. Genialt og elegant. Det er designet med dig i tankerne. Så uanset hvornår du bruger det, kan du være sikker på, at du får fantastiske resultater hver gang.

Velkommen til Electrolux.

Besøg vores websted for at:



Få rådgivning, brochurer, fejlfinding, serviceinformation:

www.electrolux.com/webselfservice



Registrere dit produkt for bedre service:

www.registerelectrolux.com



Købe tilbehør, forbrugsvarer og originale reservedele til dit apparat:

www.electrolux.com/shop


KUNDEPLEJE OG SERVICE

Brug altid originale reservedele.

Sørg for at have følgende data tilgængelig, når du kontakter vores autoriserede servicecenter: Model, PNC, serienummer.

Du finder oplysningerne på maskinens typeskilt.

 Advarsel/Forsigtig-Sikkerhedsanvisninger

 Generelle oplysninger og gode råd

 Miljøoplysninger

Ret til ændringer uden varsel forbeholdes.

1. OM SIKKERHED

Læs brugsanvisningen grundigt, før apparatet installeres og tages i brug. Producenten påtager sig intet ansvar for eventuelle skader, der er resultatet af forkert installation

eller brug. Opbevar altid brugsanvisningen på et sikkert og tilgængeligt sted til senere opslag.

1.1 Sikkerhed for børn og andre udsatte personer

- Apparatet kan bruges af børn fra 8 år og opefter samt af personer med nedsat fysisk, sensorisk eller psykisk funktionsevne, eller som mangler den nødvendige erfaring eller viden, hvis de er under opsyn eller er blevet instrueret i at bruge apparatet på en sikker måde samt forstår de medfølgende farer.
- Børn mellem 3 og 8 år og personer med omfattende og komplekst handicap skal holdes på afstand af apparatet, medmindre de overvåges konstant.
- Børn på under 3 år skal holdes på afstand af apparatet, med mindre de overvåges konstant.
- Børn må ikke lege med apparatet.
- Børn må ikke udføre rengøring og vedligeholdelse på apparatet uden opsyn.
- Opbevar al emballage utilgængeligt for børn, og bortskaf det korrekt.

1.2 Generelt om sikkerhed

- Dette apparat er beregnet til husholdningsbrug eller lignende anvendelse, som f.eks.:
 - Stuehuse, kantineområder i butikker, på kontorer og i andre arbejdsmiljøer
 - Af kunder på hoteller, moteller, bed & breakfast og andre miljøer af indkvarteringstypen
- ADVARSEL: Sørg for, at der er frit gennemtræk gennem udluftninger, både i apparatets kabinet og i et evt. indbygningselement.
- ADVARSEL: Brug ikke mekaniske redskaber eller andre kunstige hjælpemidler til at fremskynde optøningen, medmindre de er anbefalet af producenten.
- ADVARSEL: Undgå at beskadige kølekredsløbet.

- **ADVARSEL:** Brug ikke el-apparater indvendig i køleskabet, med mindre det er anbefalet af producenten.
- Undlad at bruge højtryksrensere eller damp til at rengøre apparatet.
- Rengør apparatet med en fugtig, blød klud. Brug kun et neutralt rengøringsmiddel. Brug ikke slibende midler, skuresvampe, opløsningsmidler eller metalgenstande.
- Opbevar ikke eksplosive stoffer, som f.eks. aerosolbeholdere med brændbar drivgas, i dette apparat.
- Hvis netledningen er beskadiget, skal den af sikkerhedsgrunde udskiftes af producenten, et autoriseret servicecenter eller en tekniker med tilsvarende kvalifikationer.

2. SIKKERHEDSANVISNINGER

2.1 Installation



ADVARSEL!

Apparatet må kun installeres af en sagkyndig.

- Fjern al emballagen.
- Undlad at installere eller bruge et beskadiget apparat.
- Følg installationsvejledningen, der følger med apparatet.
- Vær altid forsigtig, når du flytter apparatet, da det er tungt. Brug altid sikkerhedshandsker og lukket fodtøj.
- Sørg for, at luften kan cirkulere omkring apparatet.
- Vent mindst 4 timer, inden du slutter apparatet til strømforsyningen efter første installation eller efter at have vendt døren. Dette er for, at olien kan løbe tilbage i kompressoren.
- Inden der udføres nogen form for arbejde på apparatet (f.eks. vending af døren), skal stikket altid tages ud af kontakten.
- Installér ikke apparatet tæt på radiatorer eller komfurer, ovne eller kogeplader.
- Udsæt ikke apparatet for regn.

- Installér ikke apparatet, hvor der er direkte sollys.
- Montér ikke apparatet på områder, der er for fugtige eller for kolde.
- Når du flytter apparatet, skal du løfte op i forkanten, så gulvet ikke bliver ridset.

2.2 Tilslutning, el



ADVARSEL!

Risiko for brand og elektrisk stød.



ADVARSEL!

Ved placering af apparatet skal du sørge for, at forsyningsledningen ikke sætter sig fast eller bliver beskadiget.



ADVARSEL!

Brug ikke adaptere med flere stik og forlængerledninger.

- Apparatet skal tilsluttes strøm m/jord, jvf. Stærkstrømsreglementet.

- Sørg for, at parametrene på typeskiltet er kompatible med de elektriske data for strømforsyningen.
- Brug altid en korrekt monteret lovlig stikkontakt.
- Pas på, du ikke beskadiger de elektriske komponenter (f.eks. netstik, netledning, kompressor). Kontakt det autoriserede servicecenter eller en elektriker for at skifte de elektriske komponenter.
- Netledningen skal være under niveauet for netstikket.
- Sæt først netstikket i stikkontakten ved installationens afslutning. Sørg for, at der er adgang til elstikket efter installationen.
- Undgå at slukke for apparatet ved at trække i netledningen. Tag altid selve netstikket ud af kontakten.

2.3 Brug



ADVARSEL!

Risiko for personskade, forbrændinger, elektrisk stød eller brand.



Dette apparat indeholder brændbar gas, isobutan (R600a), en naturgas med høj biologisk nedbrydelighed. Vær omhyggelig med ikke at forårsage skade på kølekredsløbet, der indeholder isobutan.

- Apparatets specifikationer må ikke ændres.
- Anbring ikke el-apparater (f.eks. ismaskiner) i apparatet, medmindre det er angivet på apparatet som egnet af producenten.
- Hvis der opstår skader på kølekredsløbet, skal du sørge for, at der ikke er åben ild eller antændelseskilder i rummet. Luft ud i rummet.
- Lad ikke varme ting røre apparatets plastdele.
- Sæt ikke drikkevarer med kulsyre (brus) i fryserafdelingen. Dette vil skabe tryk på drikkevarerne.
- Opbevar ikke brandfarlig gas og væsker i apparatet.
- Undlad at bruge brændbare produkter eller ting, der er fugtet med

brændbare produkter, i apparatet eller i nærheden af eller på dette.

- Rør ikke ved kompressoren eller kondensatoren. De er varme.
- Rør ikke ved ting fra fryserafdelingen, hvis dine hænder er våde eller fugtige.
- Indfrys ikke madvarer, der har været optøet.
- Følg opbevaringsanvisningerne på emballagen til frostvaren.
- Pak madvaren ind i fødekontaktmateriale, inden den lægges i fryseren.

2.4 Indvendig belysning



ADVARSEL!

Risiko for elektrisk stød.

- Det type lampe, der anvendes til dette apparat, er kun til husholdningsapparater. Den må ikke bruges til anden belysning.

2.5 Vedligeholdelse og rengøring



ADVARSEL!

Risiko for skader på mennesker eller apparat.

- Sluk for apparatet, og tag stikket ud af kontakten inden vedligeholdelse.
- Apparatets kølesystem indeholder kulbrinter. Kun en faguddannet person må udføre vedligeholdelse og opladning af enheden.
- Undersøg jævnligt apparatets afløb, og rengør det, hvis det er nødvendigt. Hvis afløbet er blokeret, ophobes afrimningsvandet i bunden af apparatet.

2.6 Service

- Kontakt det autoriserede servicecenter for at få repareret apparatet.
- Brug kun originale reservedele.

2.7 Bortskaffelse



ADVARSEL!

Risiko for personskade eller kvælning.

- Tag stikket ud af kontakten.
- Klip elledningen af, og kassér den.
- Fjern lågen, så børn og kæledyr ikke kan blive lukket inde i apparatet.

3. INSTALLATION



ADVARSEL!

Se kapitlerne om sikkerhed.

3.1 Placering

Apparatet kan installeres et tørt sted med god udluftning, hvor rumtemperaturen passer til den anførte klimaklasse på apparatets typeskilt:

Klima-klasse	Omgivelsestemperatur
SN	+10 °C til +32 °C
N	+16 °C til +32 °C
ST	+16 °C til +38 °C
T	+16 °C til +43 °C



Der kan opstå visse funktionsproblemer for visse typer modeller, når de betjenes uden for dette interval. Der kan kun garanteres korrekt drift inden for det specifikke temperaturinterval.

3.2 Placering

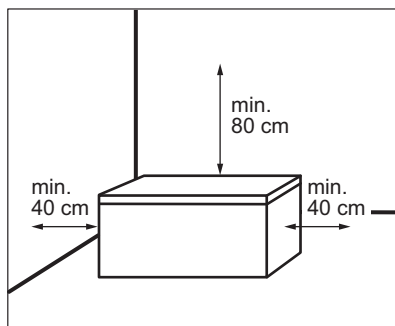
Apparatet bør installeres på god afstand af varmekilder, såsom radiatorer, kedler, direkte sollys osv.

- Stil apparatet i en horisontal stilling på en plan overflade.
- Sørg for, at apparatet står lige og på alle fire fødder. Det gøres med to justeringsben i bunden, under apparatets forkant.

- Apparatets kølekredsløb og isoleringsmaterialer er ozonvenlige.
- Isoleringsskummet indeholder brændbar gas. Kontakt din genbrugsplads ang. oplysninger om, hvordan apparatet bortskaffes korrekt.
- Undgå at beskadige delene til køleenheden, der befinder sig i nærheden af varmeveksleren.

- For at opnå den bedste ydeevne må du ikke placere apparatet under overhængende vægenheder.
- Sørg for, at luften kan cirkulere frit omkring apparatet.

Anbefalet fri plads omkring apparatet:



Stikket skal være tilgængeligt efter installationen.

3.3 Tilslutning, el

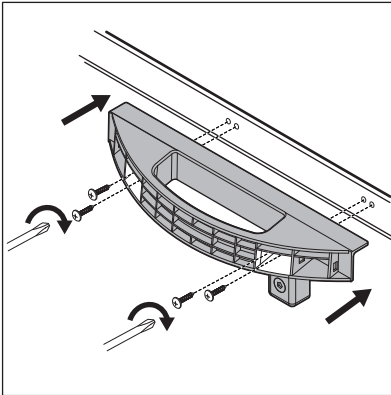
- Inden tilslutning til lysnettet skal det kontrolleres, at spændingen og frekvensen på mærkepladen svarer til boligens forsyningsstrøm.
- Apparatet skal tilsluttes strøm m/jord, jvf. Stærkstrømsreglementet. Stikket på netledningen har en kontakt til dette formål. Hvis der ikke er jord på stikkontakten, tilsluttes apparatet en særskilt jordforbindelse iht. Stærkstrømsreglementet. Spørg en autoriseret installatør til råds.
- Producenten fralægger sig ethvert ansvar, hvis de nævnte sikkerhedsregler ikke overholdes.

- Apparatet er i overensstemmelse med EU-direktiverne.

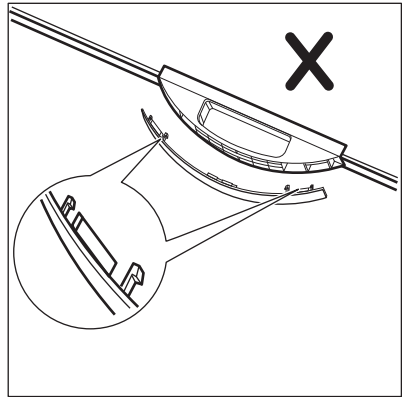
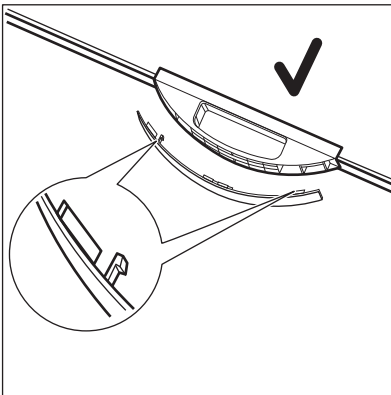
3.4 Vejledning til håndtagsinstallation

i Gælder ikke for modellen LCB1AF10W0.

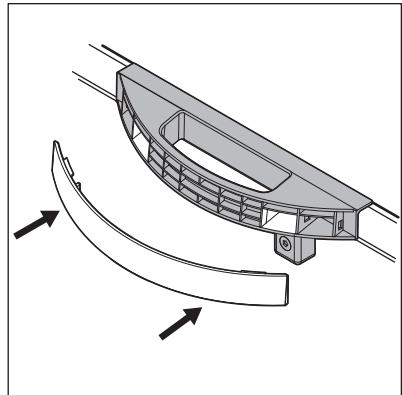
1. Tag håndtagsbasen og 4 skruer ud af plastikposen.
2. Placer håndtaget i position i overensstemmelse med billedet. Brug Phillips-skruetrækker til at fastgøre håndtagsbasen til låget.



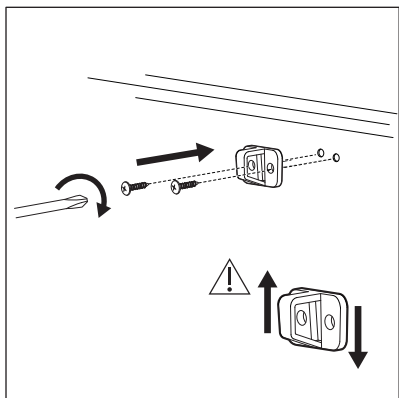
3. Tag håndtagsdækslet ud af plastikposen. For at undgå at installere håndtagsdækslet omvendt bør du kontrollere dækslets retning inden installation.



4. Skub dækslet til forsiden af håndtagsbasen.



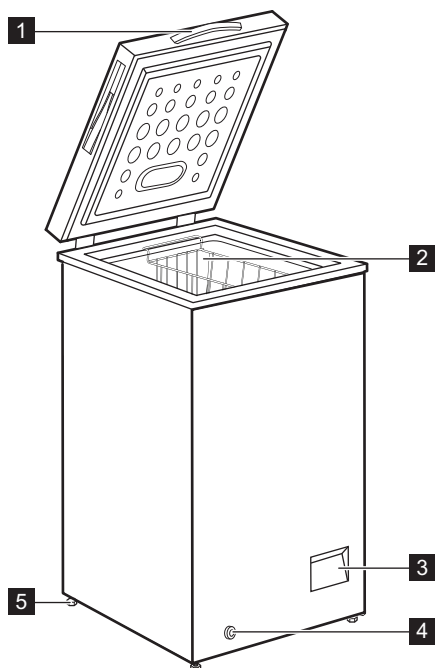
5. Nogle modeller er udstyret med låsen. For at installere låsekrogen skal du tage låsekrogen og 2 skruer med rundt hoved ud af plastikposen. Brug en Phillips-skruetrækker til at montere låsekrogen på forsiden af apparatet.



Åbn og luk låget adskillige gange for at sikre, at håndtaget sidder ordentligt fast.

4. OVERSIGT OVER APPARATET

4.1 Beskrivelse af apparatet



1 Håndtag

2 Kurv

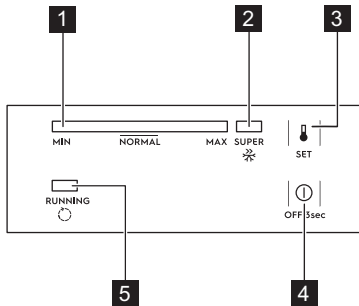
3 Kontrolpanel

4 Ydre dræningsprop

5 Hjul

5. BETJENINGSPANEL

5.1 Kontrolpanel



- 1** Temperaturindikator
- 2** SUPER-lampe
- 3** Knappen SET (Indstil)
- 4** Knappen OFF (Sluk)
- 5** Driftsindikator

5.2 TÆNDING/SLUKNING af ovnen

1. For at tænde for apparatet skal du først indsætte stikket i stikkontakten.
2. Tryk på knappen OFF (Sluk) i 3 sekunder, hvis indikatorerne er slukkede.
3. Sluk for apparatet ved at trykke på knappen OFF (Sluk) i 3 sekunder.

5.3 Indstilling af temperatur

Indstilling af temperaturen:

1. Tryk gentagne gange på knappen SET (Indstil), indtil du når den ønskede temperatur.
MAX-indstilling er den koldeste.
 2. Temperaturen indstilles 5 sekunder efter det sidste tryk.
- Når den præcise indstilling vælges, skal du huske på, at temperaturen i apparatet afhænger af:
- rumtemperaturen
 - hvor tit låget åbnes
 - mængden af madvarer
 - apparatets placering.

5.4 SUPER-funktion

SUPER-funktionen bruges til hurtig nedfrysning af friske madvarer og hindrer samtidig opvarmning af allerede dybfrosne madvarer.

Sådan aktiveres funktionen:

1. Tryk på knappen SET (Indstil) gentagne gange, indtil SUPER-indikatoren lyser.
2. Funktionen indstilles 5 sekunder efter det sidste tryk.

SUPER-funktionen stopper automatisk efter 52 timer, og temperaturen går tilbage til den forrige indstilling.

Du kan stoppe funktionen manuelt inden denne tid ved at trykke på knappen SET (Indstil) og indstille den ønskede temperatur.

5.5 Driftsindikator

Denne indikator er tændt, når kompressoren er i drift, og den slukkes, når kompressoren standser.

6. FØR FØRSTE ANVENDELSE



ADVARSEL!
Se kapitlerne om sikkerhed.



FORSIGTIG!
Brug ikke vaskemidler, skurepulver, chlor eller oliebaseerede rengøringsmidler, da de beskadiger finishets overflade.

6.1 Indvendig rengøring

Inden apparatet tages i brug bør det vaskes indvendig (inkl. tilbehør) med lunkent vand tilsat neutral sæbe for at fjerne den typiske lugt af nyt apparat. Tør grundigt efter.

6.2 Tilslutning, el

Når du slutter apparatet til strømforsyningen, eller det tændes efter

et strømsvigt, blinker alle indikatorer én gang. Derefter vender apparatet tilbage til den forrige indstilling.

7. DAGLIG BRUG



ADVARSEL!

Se kapitlerne om sikkerhed.

7.1 Nedfrysning af friske madvarer

Fryseafdelingen er velegnet til indfrysning af friske madvarer og til opbevaring af frosne og dybfrosne madvarer i lang tid.

Den maksimale mængde madvarer, der kan indfryses på 24 timer, står på typepladen (se "Tekniske oplysninger").



Start SUPER-funktionen, 24 timer før du lægger mad i apparatet.

Fryseprocessen varer 24 timer, og under denne periode må der ikke tilføjes anden mad, der skal nedfryses.

7.2 Opbevaring af frosne madvarer

Når skabet tændes igen efter en længere periode, hvor det ikke har været anvendt, skal det køre i mindst 24 timer på højere

indstillinger, inden der lægges madvarer ind.



Du kan fjerne kurven for at få mere opbevaringsplads.



FORSIGTIG!

Hvis madvarerne optøs ved et uheld (f.eks. som følge af strømsvigt), og strømafbrydelsen har været længere end den angivne temperaturstigningstid under tekniske specifikationer, skal madvarerne enten spises eller tilberedes og derefter nedfryses igen (efter afkøling).

7.3 Optøning

Når dybfrostvarer eller nedfrosne madvarer skal bruges, kan de optøs i køleskabet eller ved stuetemperatur, afhængig af hvornår de skal bruges.

Små stykker kan endda tilberedes uden optøning, direkte fra fryseren: i så fald forlænges tilberedningstiden.

8. RÅD OG TIP



ADVARSEL!

Se kapitlerne om sikkerhed.

8.1 Råd om frysning

Her er nogle tips til, hvordan du udnytter fryseafdelingen bedst muligt:

- Den maksimale mængde madvarer, der kan indfryses på 24 timer, står på typepladen.



Start SUPER-funktionen, 24 timer før du lægger mad i apparatet.

- Indfrysningen tager 24 timer. I dette tidsrum bør der ikke lægges flere madvarer ind.
- Nedfrys kun 1. classes madvarer, der er friske og grundigt rengjorte.
- Del maden op i små portioner, så den indfryses hurtigt og jævnt. Så kan du også hurtigt optø netop den mængde, du skal bruge.
- Pak maden ind i alufolie eller polyætylen, og sørg for, at indpakningen er lufttæt.
- Lad ikke friske, ikke-nedfrosne madvarer røre ved frostvarer, så temperaturen stiger i dem.

- Magre madvarer holder sig bedre og længere end fedtholdige. Salt nedsætter madens holdbarhed.
- Hvis sodavandsis spises direkte fra frostrummet, kan de give forfrysninger.
- Det er en god idé at mærke alle pakker med indfrysningsdato, så du har styr på holdbarheden.

8.2 Tips om opbevaring af frostvarer

For at få den største fornøjelse af dette apparat skal du:

- sikre dig, at købte dybfrostvarer har været været korrekt opbevaret i forretningen
- sørge for at bringe frostvarer hjem hurtigst muligt og lægge dem i fryseren

- åbne låget så lidt som muligt, og lad det ikke stå åbent længere end højst nødvendigt.
- Optøede madvarer nedbrydes meget hurtigt og kan ikke nedfryses igen.
- Overskrid ikke udløbsdatoen på pakken.

8.3 Energisparetips

- Middelhøj temperaturindstilling bevarer frosne madvarer, samtidig med at der spares energi.
- Frostrum (fryser): Den interne konfiguration af apparatet er den, der sikrer den meste effektive energianvendelse.
- Åbn låget så lidt som muligt, og lad det ikke stå åbent længere end højst nødvendigt.

9. VEDLIGEHOJDELSE OG RENGØRING



ADVARSEL!

Se kapitlerne om sikkerhed.

9.1 Rengøring



FORSIGTIG!

Kobl apparatet fra strømforsyningen, før der udføres nogen som helst form for vedligeholdelse.



Brug ikke sulfosæbe, skurepulver/skuresvampe, stærkt parfumeret rengøringsmiddel eller voksprodukter til indvendig rengøring af apparatet. Undlad at bruge damprensere til at rengøre apparatet. Undgå at beskadige kølesystemet.

1. Sluk apparatet.
2. Tag eventuelle madvarer ud, pak dem ind i flere lag avispapir, og læg dem et koldt sted.
3. Rengør jævnligt apparat og tilbehørsdele med varmt vand og neutral sæbe.

Rengør lågets pakning omhyggeligt.

4. Tør apparatet grundigt af.
5. Sæt stikket i kontakten.
6. Tænd for apparatet.
7. Sæt temperaturen til MAX-indstilling og luk låget. Vent to eller tre timer, før du igen lægger mad ind i apparatet, du har fjernet tidligere.
8. Sæt temperaturen til den ønskede indstilling.

9.2 Afrimning af fryseren



FORSIGTIG!

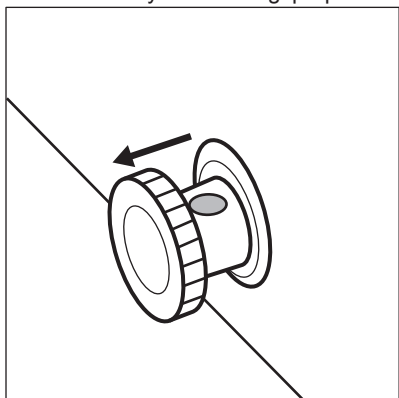
Brug aldrig skarpe metalgenstande til at skrabe rim af. Det kan beskadige apparatet.

Brug ikke mekaniske redskaber eller andre kunstige hjælpemidler til at fremskynde optøningen.

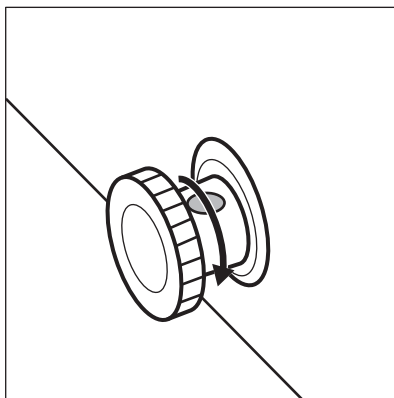
Fryseren skal afrimes, når laget af rim er 10-15 mm tykt.

1. Sluk apparatet.
2. Tag eventuelle madvarer ud, pak dem ind i flere lag avispapir, og læg dem et koldt sted.

3. Fjern dræningsproppen fra apparatets forside.
4. Lad låget stå åbent.
5. Stil en bakke under den ydre dræningsprop.
6. Træk den ydre dræningsprop ud.



7. Drej dræningsproppen 180 grader for at lade dræningsvandet strømme ind i bakken.



i Sørg for, at vandet ikke spildes ud af bakken.

8. Rengør det indvendigt og tør det grundigt.
9. Tænd for apparatet.
10. Sæt temperaturen til MAX-indstilling og luk låget. Vent to eller tre timer, før du igen lægger mad ind i apparatet, du har fjernet tidligere.
11. Sæt temperaturen til den ønskede indstilling.

10. FEJLFINDING



ADVARSEL!

Se kapitlerne om sikkerhed.

10.1 Hvis noget går galt



Der er lyde, som kan opstå under apparatets drift (f.eks. bobling, brummen, smælden eller klikken), hvilket er normalt.

Problem	Mulige årsager	Opløsning
Apparatet virker ikke.	Der er slukket for apparatet.	Tænd for apparatet.
	Stikket er ikke sat rigtigt i stikkontakten.	Kontrollér, om apparatet er tilsluttet korrekt.
	Der er ingen strøm i stikkontakten.	Slut apparatet til en anden stikkontakt. Kontakt en autoriseret elektriker.
Apparatet støjer.	Apparatet står ikke stabilt.	Kontrollér, om apparatet står stabilt. Se kapitlet "Installation/Placering".

Problem	Mulige årsager	Opløsning
	Apparatet rører ved væggen eller ved andre genstande.	Flyt apparatet en smule. Se kapitlet "Installation/Placering".
Temperaturindikator blinker fra venstre til højre.	Temperatursensorfejl.	Kontakt det autoriserede servicecenter.
Låget lukker ikke helt.	Madvarer blokerer låget.	Arranger varerne den rigtige måde.
	Der dannes for meget rim i apparatet.	Afrim apparatet. Se kapitlet "Vedligeholdelse og rengøring/Afrimning af apparatet".
Låget er svært at åbne.	Lågets pakning er snavset eller klæbrig.	Rengør lågets pakning.
Pæren lyser ikke.	Pæren er defekt.	Kontakt Electrolux Service A/S for at få udskiftet LED-lampen.
Kompressoren kører hele tiden.	Temperaturen er indstillet forkert.	Se kapitlet "Kontrolpanel/ Temperaturindstilling".
	Der er lagt store mængder mad til indfrysning på én gang.	Vent nogle få timer, og kontrollér så temperaturen igen.
	Der er for høj stuetemperatur.	Se klimaklassetabellen på typeskiltet eller se kapitlet "Installation/Placering".
	Madvarerne var for varme, da de blev lagt i.	Lad madvarerne komme ned på stuetemperatur, før de lægges i.
	Låget er ikke rigtigt lukket.	Kontrollér, om låget lukkes korrekt, og at pakningerne ikke er beskadigede eller beskidte.
	Funktionen SUPER er tændt.	Se kapitlet "Kontrolpanel/SUPER-funktion".
Der er for meget rim og is.	Låget er ikke lukket ordentligt, eller pakningen er defekt/snavset.	Kontrollér, om låget lukkes korrekt, og at pakningerne ikke er beskadigede eller beskidte.
	Temperaturen er indstillet forkert.	Se kapitlet "Kontrolpanel/ Temperaturindstilling".

Problem	Mulige årsager	Opløsning
Kompressoren starter ikke straks, når der er trykket på SUPER-knappen, eller når temperaturen er ændret.	Det er normalt og skyldes ikke fejl.	Kompressoren går i gang efter et stykke tid.
Temperaturen i apparatet er for lav/høj.	Temperaturen er ikke indstillet korrekt.	Vælg en højere/lavere temperatur.
	Låget er ikke rigtigt lukket.	Kontrollér, om låget lukkes korrekt, og at pakningerne ikke er beskadigede eller beskidte.
	Madvarernes temperatur er for høj.	Lad madvarerne komme ned på stuetemperatur, før de lægges i.
	Der er lagt for store mængder mad i på samme tid.	Læg mindre mad i ad gangen.
	Tykkelsen af rimen er over 4-5 mm.	Afrim apparatet. Se kapitlet "Vedligeholdelse og rengøring/Afrimning af apparatet".
	Låget blev åbnet for tit.	Åbn kun låget, når det er nødvendigt.
	Funktionen SUPER er tændt.	Se kapitlet "Kontrolpanel/SUPER-funktion".
	De madvarer, der skal indfryses, ligger for tæt op ad hinanden	Kontrollér, at der cirkulerer kold luft i apparatet.
	Apparatet befinder sig nær varmekilden.	Se kapitlet "Installation/Placering".

Hvis apparatet stadig ikke virker som det skal, når du har undersøgt ovenstående, så kontakt det nærmeste autoriserede servicecenter.


Angiv dit apparats model og serienummer, når du kontakter det autoriserede servicecenter. Dette vil fremskynde den support, der modtages.


11. TEKNISKE DATA

Model	Højde	Bredde	Dybde	Spænding	Hyppighed	Temperaturstigningstid
	mm	mm	mm	Volt	Hz	Timer
LCB1AF1 OWO	845	545	545	230-240	50	24

Model	Højde	Bredde	Dybde	Spænding	Hyppighed	Temperaturstigningstid
	mm	mm	mm	Volt	Hz	Timer
LCB1AF1 4W0	845	705	545	230-240	50	26
LCB3LE2 0W0	845	905	545	230-240	50	30
LCB3LF20 W0	845	905	545	230-240	50	30
LCB3LF26 W0	845	960	700	230-240	50	36
LCB3LE3 1W0	845	1120	700	230-240	50	37
LCB3LF31 W0	845	1120	700	230-240	50	37
LCB3LE3 8W0	845	1300	700	230-240	50	40
LCB3LF38 W0	845	1300	700	230-240	50	40
LCB3LE2 6W0	845	960	700	230-240	50	36
LCB3LF31 W1	845	1120	700	230-240	50	30
LCB3LF31 W0	845	1120	700	230-240	50	36

12. MILJØHENSYN

Genbrug materialer med symbolet . Anbring emballagematerialet i passende beholdere til genbrug. Hjælp med at beskytte miljøet og menneskelig sundhed samt at genbruge affald af elektriske og elektroniske apparater.

Kasser ikke apparater, der er mærket med symbolet , sammen med husholdningsaffaldet. Lever produktet tilbage til din lokale genbrugsplads eller kontakt din kommune.

CONTENTS

1. SAFETY INFORMATION.....	16
2. SAFETY INSTRUCTIONS.....	18
3. INSTALLATION.....	20
4. GENERAL OVERVIEW.....	22
5. CONTROL PANEL.....	23
6. BEFORE FIRST USE.....	23
7. DAILY USE.....	24
8. HINTS AND TIPS.....	24
9. CARE AND CLEANING.....	25
10. TROUBLESHOOTING.....	26
11. TECHNICAL DATA.....	29

WE'RE THINKING OF YOU

Thank you for purchasing an Electrolux appliance. You've chosen a product that brings with it decades of professional experience and innovation. Ingenious and stylish, it has been designed with you in mind. So whenever you use it, you can be safe in the knowledge that you'll get great results every time.

Welcome to Electrolux.

Visit our website for:



Get usage advice, brochures, trouble shooter, service information:

www.electrolux.com/webselfservice



Register your product for better service:

www.registerelectrolux.com



Buy Accessories, Consumables and Original spare parts for your appliance:

www.electrolux.com/shop

CUSTOMER CARE AND SERVICE

Always use original spare parts.

When contacting our Authorised Service Centre, ensure that you have the following data available: Model, PNC, Serial Number.

The information can be found on the rating plate.

 Warning / Caution-Safety information

 General information and tips

 Environmental information

Subject to change without notice.

1. SAFETY INFORMATION

Before the installation and use of the appliance, carefully read the supplied instructions. The manufacturer is not responsible for any injuries or damage that are the result

of incorrect installation or usage. Always keep the instructions in a safe and accessible location for future reference.

1.1 Children and vulnerable people safety

- This appliance can be used by children aged from 8 years and above and persons with reduced physical, sensory or mental capabilities or lack of experience and knowledge if they have been given supervision or instruction concerning the use of the appliance in a safe way and understand the hazards involved.
- Children between 3 and 8 years of age and persons with very extensive and complex disabilities shall be kept away from the appliance unless continuously supervised.
- Children of less than 3 years of age should be kept away from the appliance unless continuously supervised.
- Do not let children play with the appliance.
- Children shall not carry out cleaning and user maintenance of the appliance without supervision.
- Keep all packaging away from children and dispose of it appropriately.

1.2 General Safety

- This appliance is intended to be used in household and similar applications such as:
 - Farm houses; staff kitchen areas in shops, offices and other working environments
 - By clients in hotels, motels, bed and breakfast and other residential type environments
- **WARNING:** Keep ventilation openings, in the appliance enclosure or in the built-in structure, clear of obstruction.
- **WARNING:** Do not use mechanical devices or other means to accelerate the defrosting process, other than those recommended by the manufacturer.

- **WARNING:** Do not damage the refrigerant circuit.
- **WARNING:** Do not use electrical appliances inside the food storage compartments of the appliance, unless they are of the type recommended by the manufacturer.
- Do not use water spray and steam to clean the appliance.
- Clean the appliance with a moist soft cloth. Only use neutral detergents. Do not use abrasive products, abrasive cleaning pads, solvents or metal objects.
- Do not store explosive substances such as aerosol cans with a flammable propellant in this appliance.
- If the supply cord is damaged, it must be replaced by the manufacturer, its Authorised Service Centre or similarly qualified persons in order to avoid a hazard.

2. SAFETY INSTRUCTIONS

2.1 Installation



WARNING!

Only a qualified person must install this appliance.

- Remove all the packaging.
- Do not install or use a damaged appliance.
- Follow the installation instructions supplied with the appliance.
- Always take care when moving the appliance as it is heavy. Always use safety gloves and enclosed footwear.
- Make sure the air can circulate around the appliance.
- At first installation or after reversing the door wait at least 4 hours before connecting the appliance to the power supply. This is to allow the oil to flow back in the compressor.
- Before carrying out any operations on the appliance (e.g. reversing the door), remove the plug from the power socket.
- Do not install the appliance close to radiators or cookers, ovens or hobs.
- Do not expose the appliance to the rain.

- Do not install the appliance where there is direct sunlight.
- Do not install this appliance in areas that are too humid or too cold.
- When you move the appliance, lift it by the front edge to avoid scratching the floor.

2.2 Electrical connection



WARNING!

Risk of fire and electric shock.



WARNING!

When positioning the appliance, ensure the supply cord is not trapped or damaged.



WARNING!

Do not use multi-plug adapters and extension cables.

- The appliance must be earthed.
- Make sure that the parameters on the rating plate are compatible with the electrical ratings of the mains power supply.

- Always use a correctly installed shockproof socket.
- Make sure not to cause damage to the electrical components (e.g. mains plug, mains cable, compressor). Contact the Authorised Service Centre or an electrician to change the electrical components.
- The mains cable must stay below the level of the mains plug.
- Connect the mains plug to the mains socket only at the end of the installation. Make sure that there is access to the mains plug after the installation.
- Do not pull the mains cable to disconnect the appliance. Always pull the mains plug.

2.3 Use



WARNING!

Risk of injury, burns, electric shock or fire.



The appliance contains flammable gas, isobutane (R600a), a natural gas with a high level of environmental compatibility. Be careful not to cause damage to the refrigerant circuit containing isobutane.

- Do not change the specification of this appliance.
- Do not put electrical appliances (e.g. ice cream makers) in the appliance unless they are stated applicable by the manufacturer.
- If damage occurs to the refrigerant circuit, make sure that there are no flames and sources of ignition in the room. Ventilate the room.
- Do not let hot items to touch the plastic parts of the appliance.
- Do not put soft drinks in the freezer compartment. This will create pressure on the drink container.
- Do not store flammable gas and liquid in the appliance.
- Do not put flammable products or items that are wet with flammable products in, near or on the appliance.
- Do not touch the compressor or the condenser. They are hot.

- Do not remove or touch items from the freezer compartment if your hands are wet or damp.
- Do not freeze again food that has been thawed.
- Follow the storage instructions on the packaging of frozen food.
- Wrap the food in any food contact material before putting it in the freezer compartment.

2.4 Internal lighting



WARNING!

Risk of electric shock.

- The type of lamp used for this appliance is for household appliances only. Do not use it for house lighting.

2.5 Care and cleaning



WARNING!

Risk of injury or damage to the appliance.

- Before maintenance, deactivate the appliance and disconnect the mains plug from the mains socket.
- This appliance contains hydrocarbons in the cooling unit. Only a qualified person must do the maintenance and the recharging of the unit.
- Regularly examine the drain of the appliance and if necessary, clean it. If the drain is blocked, defrosted water collects in the bottom of the appliance.

2.6 Service

- To repair the appliance contact the Authorised Service Centre.
- Use original spare parts only.

2.7 Disposal



WARNING!

Risk of injury or suffocation.

- Disconnect the appliance from the mains supply.
- Cut off the mains cable and discard it.
- Remove the door to prevent children and pets to be closed inside of the appliance.

- The refrigerant circuit and the insulation materials of this appliance are ozone-friendly.
- The insulation foam contains flammable gas. Contact your municipal authority for information on

how to discard the appliance correctly.

- Do not cause damage to the part of the cooling unit that is near the heat exchanger.

3. INSTALLATION



WARNING!
Refer to Safety chapters.

3.1 Positioning

This appliance can be installed in a dry, well ventilated indoor where the ambient temperature corresponds to the climate class indicated on the rating plate of the appliance:

Climate class	Ambient temperature
SN	+10°C to + 32°C
N	+16°C to + 32°C
ST	+16°C to + 38°C
T	+16°C to + 43°C



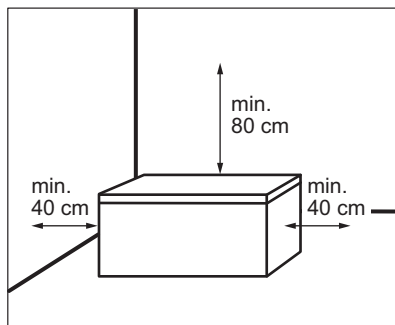
Some functional problems might occur for some types of models when operating outside of that range. The correct operation can only be guaranteed within the specified temperature range.

3.2 Location

The appliance should be installed well away from any sources of heat, such as radiators, boilers, direct sunlight, etc.

- Place the appliance in a horizontal position on a solid surface.
- Make sure that the appliance stands level and on all four feet. This can be achieved by two adjustable feet at the bottom in front.
- To achieve the best performance, do not place the appliance below overhanging wall units.
- Make sure the air can circulate freely around the appliance.

Recommended clearance around the appliance:



The plug should be accessible after the installation.

3.3 Electrical connection

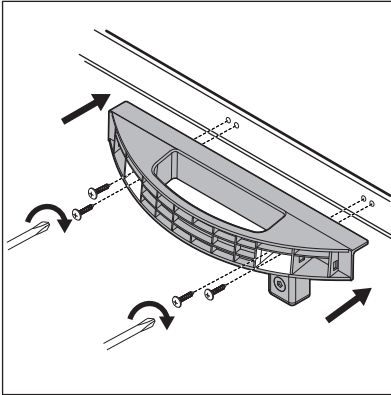
- Before plugging in, ensure that the voltage and frequency shown on the rating plate correspond to your domestic power supply.
- The appliance must be earthed. The power supply cable plug is provided with a contact for this purpose. If the domestic power supply socket is not earthed, connect the appliance to a separate earth in compliance with current regulations, consulting a qualified electrician.
- The manufacturer declines all responsibility if the above safety precautions are not observed.
- This appliance complies with the E.E.C. Directives.

3.4 Handle installation guide

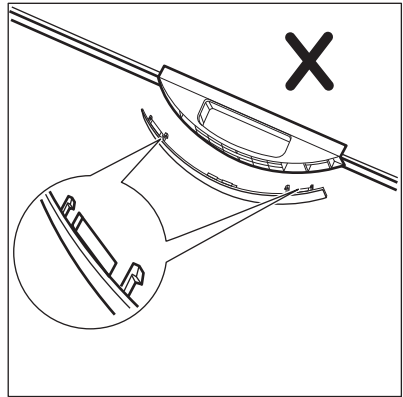
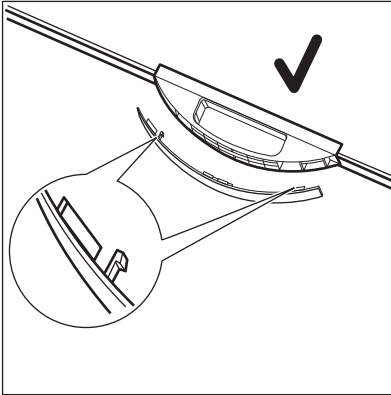


Not applicable for model LCB1AF10W0.

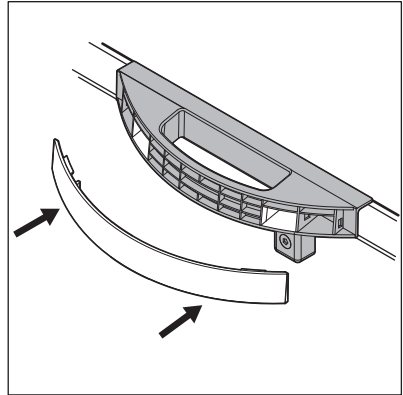
1. Take out the handle base and 4 screws from the plastic bag.
2. Place the handle in position according to the picture. Use Phillips screwdriver to fix the handle base to the lid.



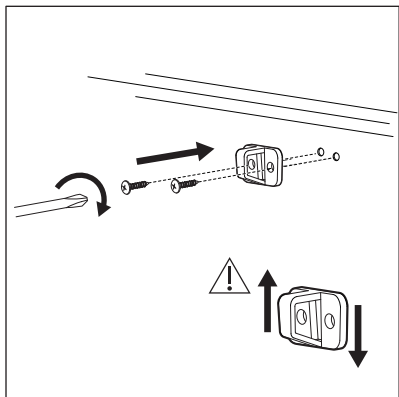
3. Take out the handle cover from the plastic bag. To avoid installing the handle cover upside down check the cover direction before installation.



4. Push the cover to the front side of the handle base.



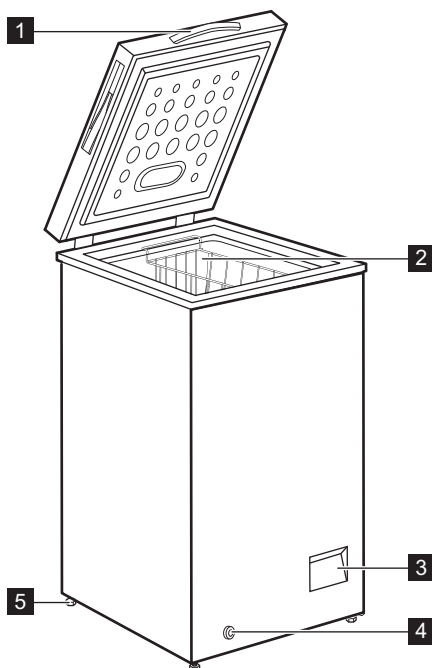
5. Some models are equipped with the lock. To install the lock hook take out the lock hook and 2 pieces of roundhead screws from the plastic bag. Use a Phillips screwdriver to assemble the lock hook to the front side of the appliance.



Open and close the lid several times to make sure the handle is properly fastened.

4. GENERAL OVERVIEW

4.1 Description of the appliance

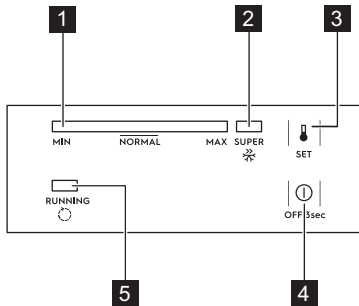


- 1** Handle
- 2** Basket
- 3** Control panel

- 4** Outer drain plug
- 5** Wheel

5. CONTROL PANEL

5.1 Control panel



- 1** Temperature indicator
- 2** SUPER indicator
- 3** SET button
- 4** OFF button
- 5** Running indicator

5.2 Switching ON/OFF

1. To switch on the appliance insert the plug into the mains socket.
2. If the indicators are off, press the OFF button for 3 seconds.
3. To switch off the appliance, press the OFF button for 3 seconds.

5.3 Temperature regulation

To set the temperature:

1. Press SET button repeatedly until you reach the desired temperature. MAX setting is the coldest one.
2. The temperature sets 5 seconds after the last press.

The exact setting should be chosen keeping in mind that the temperature inside the appliance depends on:

- room temperature
- how often the lid is opened
- the quantity of food stored
- the location of the appliance.

5.4 SUPER function

The SUPER function accelerates the freezing of fresh food and, at the same time, protects already stored foodstuffs from undesired warming.

To activate the function:

1. Press SET button repeatedly until the SUPER indicator lights up.
2. The function sets 5 seconds after the last press.

The SUPER function stops automatically after 52 hours and the temperature goes back to the previous setting.

You can stop the function manually before that time, by pressing the SET button and setting the desired temperature.

5.5 Running indicator

This indicator is on when the compressor operates and it turns off when the compressor stops working.

6. BEFORE FIRST USE



WARNING!
Refer to Safety chapters.

6.1 Cleaning the interior

Before using the appliance for the first time, the interior and all internal accessories should be washed with lukewarm water and some neutral soap to remove the typical smell of a brand-new product, then dried thoroughly.



CAUTION!
Do not use detergents, abrasive powders, chlorine or oil-based cleaners as they will damage the finish.

6.2 Electrical Connection

When you connect the appliance to the power supply, or it turns on after a power failure all indicator lights flash once.

Then the appliance returns to the previous setting.

7. DAILY USE



WARNING!
Refer to Safety chapters.

7.1 Freezing fresh food

The freezer compartment is suitable for freezing fresh food and storing frozen and deep-frozen food for a long time.

The maximum amount of food that can be frozen in 24 hours is specified on the rating plate (refer to "Technical data").



Start the SUPER function 24 hours before placing food in the appliance.

The freezing process lasts 24 hours, during this period do not add other food to be frozen.

7.2 Storage of frozen food

When first starting-up or after a period out of use, before putting the products in the compartment let the appliance run at least 24 hours on the higher settings.



You can remove the basket to get more storage space.



CAUTION!
In the event of accidental defrosting, for example due to a power failure, if the power has been off for longer than the value shown in the technical characteristics chart under "rising time", the defrosted food must be consumed quickly or cooked immediately and then re-frozen (after cooling).

7.3 Thawing

Deep-frozen or frozen food, prior to being used, can be thawed in the refrigerator or at room temperature, depending on the time available for this operation.

Small pieces may even be cooked still frozen, directly from the freezer: in this case, cooking will take longer.

8. HINTS AND TIPS



WARNING!
Refer to Safety chapters.

8.1 Hints for freezing

To help you make the most of the freezing process, here are some hints:

- The maximum quantity of food which can be frozen in 24 hours is shown on the rating plate.



Start the SUPER function 24 hours before placing food in the appliance.

- The freezing process takes 24 hours. No further food to be frozen should be added during this period.

- Freeze only top quality, fresh and thoroughly cleaned foodstuffs.
- Prepare food in small portions to enable it to be rapidly and completely frozen and to make it possible subsequently to thaw only the quantity required.
- Wrap up the food in aluminium foil or polythene and make sure that the packages are airtight.
- Do not allow fresh, unfrozen food to touch food which is already frozen, thus avoiding a rise in temperature of the latter.
- Lean foods store better and longer than fatty ones; salt reduces the storage life of food.

- Water ices, if consumed immediately after removal from the freezer compartment, can possibly cause the skin to be freeze burnt.
- It is advisable to show the freezing in date on each individual pack to enable you to keep tab of the storage time.

8.2 Hints for storage of frozen food

To obtain the best performance from this appliance, you should:

- make sure that the commercially frozen foodstuffs were adequately stored by the retailer;
- be sure that frozen foodstuffs are transferred from the store to the freezer in the shortest possible time;

- not open the lid frequently or leave it open longer than absolutely necessary.
- Once defrosted, food deteriorates rapidly and cannot be refrozen.
- Do not exceed the storage period indicated by the food manufacturer.

8.3 Hints for energy saving

- Medium temperature setting preserves frozen foods while saving energy.
- Frozen Compartment (Freezer): The internal configuration of the appliance is the one that ensures the most efficient use of energy.
- Do not open the lid frequently or leave it open longer than absolutely necessary.

9. CARE AND CLEANING



WARNING!
Refer to Safety chapters.

9.1 Cleaning



CAUTION!
Unplug the appliance before carrying out any maintenance operation.



Do not use detergents, abrasive products, highly perfumed cleaning products or wax polishes to clean the inner side of the appliance. Do not use the steam cleaners to clean the appliance. Prevent damage to the cooling system.

1. Switch off the appliance.
2. Remove any stored food, wrap it in several layers of newspaper and put it in a cool place.
3. Regularly clean the appliance and the accessories with warm water and neutral soap. Clean the lid seal carefully.
4. Fully dry the appliance.

5. Connect the mains plug to the mains socket.
6. Switch on the appliance.
7. Set the temperature to MAX setting and close the lid. Wait two or three hours before you reload previously removed food into the appliance.
8. Set the temperature to the desired setting.

9.2 Defrosting the freezer

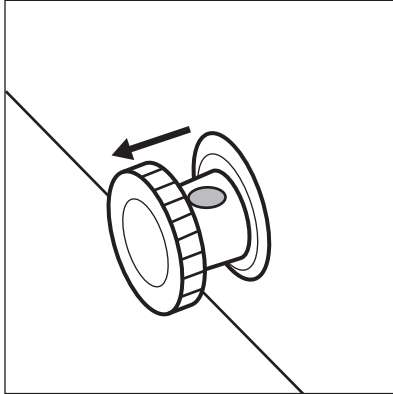


CAUTION!
Never use sharp metal tools to scrape off frost as you could damage the appliance. Do not use a mechanical device or any artificial means to speed up the thawing process.

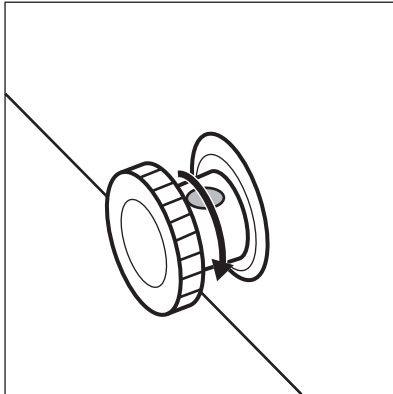
Defrost the freezer when the frost layer reaches a thickness of about 10-15 mm.

1. Switch off the appliance.
2. Remove any stored food, wrap it in several layers of newspaper and put it in a cool place.
3. Remove the drain plug from the inside of the appliance.
4. Leave the lid open.

5. Place a tray beneath the outer drain plug.
6. Pull out the outer drain plug.



7. Rotate the drain plug 180 degrees to let the drain water flow into the tray.



i Make sure the water does not spill out of the tray.

8. Clean the interior and dry it thoroughly.
9. Switch on the appliance.
10. Set the temperature to MAX setting and close the lid. Wait two or three hours before you reload previously removed food into the appliance.
11. Set the temperature to the desired setting.

10. TROUBLESHOOTING



WARNING!
Refer to Safety chapters.

10.1 What to do if...



There are sounds which may occur during the operation of the appliance (e.g. bubbling, whirring, cracking or clicking), which are normal.

Problem	Possible cause	Solution
The appliance does not operate.	The appliance is switched off.	Switch on the appliance.

Problem	Possible cause	Solution
	The mains plug is not connected to the mains socket correctly.	Check if the appliance is plugged correctly.
	There is no voltage in the mains socket.	Connect the appliance to a different electrical mains socket. Contact a qualified electrician.
The appliance is noisy.	The appliance is not supported properly.	Check if the appliance stands stable. Refer to "Installation/Location" chapter.
	The appliance touches the wall or other objects.	Slightly move the appliance. Refer to "Installation/Location" chapter.
Temperature indicator flashes from left to right.	Temperature sensor error.	Contact the Authorised Service Center.
The lid does not close completely.	Food packages are blocking the lid.	Arrange the packages in the right way.
	There is too much frost in the appliance.	Defrost the appliance. Refer to "Care and cleaning/Defrosting the appliance" chapter.
The lid is difficult to open.	The lid gasket is dirty or sticky.	Clean the lid gasket.
The lamp does not work.	The lamp is defective.	Contact the Authorised Service Center to replace the LED light.
The compressor operates continually.	Temperature is set incorrectly.	Refer to "Control panel/Temperature regulation" chapter.
	Large quantities of food to be frozen were inserted at the same time.	Wait a few hours and then check the temperature again.
	The room temperature is too high.	Refer to the climate class chart on the rating plate or to the "Installation/Positioning" chapter.
	Food placed in the appliance was too warm.	Allow food to cool to room temperature before storing.

Problem	Possible cause	Solution
	The lid is not closed properly.	Check if the lid closes properly and the gaskets are not damaged or dirty.
	The SUPER function is switched on.	Refer to "Control panel/ SUPER function" chapter.
There is too much frost and ice.	The lid is not closed properly or the gasket is deformed/dirty.	Check if the lid closes properly and the gaskets are not damaged or dirty.
	Temperature is set incorrectly.	Refer to "Control panel/ Temperature regulation" chapter.
The compressor does not start immediately after pressing the SUPER, or after changing the temperature.	This is normal, no error has occurred.	The compressor starts after a period of time.
The temperature in the appliance is too low/too high.	The temperature regulator is not set correctly.	Set a higher/lower temperature.
	The lid is not closed properly.	Check if the lid closes properly and the gaskets are not damaged or dirty.
	The products' temperature is too high.	Allow food to cool to room temperature before storing.
	Many products are stored at the same time.	Store less products at the same time.
	The thickness of the frost is greater than 4-5 mm.	Defrost the appliance. Refer to "Care and cleaning/ Defrosting the appliance" chapter.
	The lid was opened too often.	Open the lid only if necessary.
	The SUPER function is switched on.	Refer to "Control panel/ SUPER function" chapter.
	Products to be frozen are placed too closely to each other.	Make sure that there is cold air circulation in the appliance.
	The appliance is positioned near the heat source.	Refer to "Installation/Location" chapter.


If your appliance is still not working properly after making the above checks, contact the nearest Authorised Service Center.

Specify the model and serial number of your appliance when you contact Authorised Service Center. This will accelerate the support received.

11. TECHNICAL DATA

Model	Height	Width	Depth	Voltage	Frequen- cy	Rising time
	mm	mm	mm	Volts	Hz	Hours
LCB1AF1 0W0	845	545	545	230-240	50	24
LCB1AF1 4W0	845	705	545	230-240	50	26
LCB3LE2 0W0	845	905	545	230-240	50	30
LCB3LF20 W0	845	905	545	230-240	50	30
LCB3LF26 W0	845	960	700	230-240	50	36
LCB3LE3 1W0	845	1120	700	230-240	50	37
LCB3LF31 W0	845	1120	700	230-240	50	37
LCB3LE3 8W0	845	1300	700	230-240	50	40
LCB3LF38 W0	845	1300	700	230-240	50	40
LCB3LE2 6W0	845	960	700	230-240	50	36
LCB3LF31 W1	845	1120	700	230-240	50	30
LCB3LF31 W0	845	1120	700	230-240	50	36

12. ENVIRONMENTAL CONCERNS

Recycle materials with the symbol . Put the packaging in relevant containers to recycle it. Help protect the environment and human health by recycling waste of electrical and electronic appliances. Do not dispose of

appliances marked with the symbol  with the household waste. Return the product to your local recycling facility or contact your municipal office.

SISÄLTÖ

1. TURVALLISUUSTIEDOT.....	30
2. TURVALLISUUSOHJEET.....	32
3. ASENNUS.....	34
4. LAITTEEN OSAT.....	36
5. KÄYTTÖPANEELI.....	37
6. KÄYTTÖÖNOTTO.....	37
7. PÄIVITTÄINEN KÄYTTÖ.....	38
8. VIHJEITÄ JA NEUVOJA.....	38
9. HOITO JA PUHDISTUS.....	39
10. VIANMÄÄRITYS.....	40
11. TEKNISET TIEDOT.....	42

SINUN PARHAAKSESI

Kiitämme teitä Electrolux-laitteen hankinnasta. Olette valinneet tuotteen, joka perustuu vuosikymmenien aikana saatuun kokemukseen ja innovaatioon. Kekseliäs ja tyylikäs laite, joka on suunniteltu teitä ajatellen. Laitetta käyttäessänne voitte olla aina varma erinomaisista tuloksista. Tervetuloa Electroluxiin.

Vieraile verkkosivullamme:



Saadaksesi käyttöön liittyviä neuvoja, esitteitä, vianmäärittäsohjeita ja huolto-ohjeita:

www.electrolux.com/webselfservice



Tuotteen rekisteröimiseksi parempaa huoltoa varten:

www.registerelectrolux.com



Ostaaksesi laitteesi lisävarusteita, kulutusosia ja alkuperäisiä varaosia:

www.electrolux.com/shop

ASIAKASPALVELU JA HUOLTO

Suosittellemme alkuperäisten varaosien käyttöä. Pidä seuraavat tiedot saatavilla ottaessasi yhteyttä valtuutettuun huoltoliikkeeseemme. Malli, tuotenumero, sarjanumero. Kyseiset tiedot löytyvät laitteen arvokilvestä.

 Varoitukset/huomautukset ja turvallisuusohjeet

 Yleisohjeet ja vinkit

 Ympäristönsuojelu

Oikeus muutoksiin pidätetään.

1. TURVALLISUUSTIEDOT

Lue laitteen mukana toimitetut ohjeet ennen laitteen asennusta ja käyttöä. Valmistaja ei ota vastuuta henkilövahingoista tai vahingoista, jotka aiheutuvat

virheellisestä asennuksesta tai käytöstä. Säilytä ohjeita aina varmassa ja helppopääsyisessä paikassa tulevia käyttökertoja varten.

1.1 Lasten ja taitamattomien henkilöiden turvallisuus

- Vähintään 8 vuotta täyttäneet lapset ja sellaiset henkilöt, joiden fyysiset, sensoriset tai henkiset kyvyt eivät ole tähän riittäviä tai joilla ei ole laitteen tuntemusta tai kokemusta sen käytöstä, saavat käyttää tätä laitetta ainoastaan silloin, kun heidän turvallisuudestaan vastaava henkilö valvoo ja ohjaa heitä käyttämään laitetta turvallisesti ja ymmärtämään sen käyttöön liittyvät vaarat.
- Laite on pidettävä 3-8-vuotiaiden lasten ja erittäin vakavasti liikuntarajoitteisten henkilöiden ulottumattomissa, ellei heitä valvota jatkuvasti.
- Alle 3-vuotiaat lapset tulee pitää kaukana laitteesta, ellei heitä valvota jatkuvasti.
- Älä anna lasten leikkiä laitteella.
- Lapset eivät saa puhdistaa laitetta tai suorittaa laitteeseen käyttäjän huoltotoimenpiteitä.
- Kaikki pakkaukset tulee pitää lasten ulottumattomissa ja hävittää asianmukaisesti.

1.2 Yleiset turvallisuusohjeet

- Laite on tarkoitettu käytettäväksi kotiympäristöissä ja vastaavissa ympäristöissä, kuten:
 - maatalot, henkilöstön keittiöympäristöt liikkeissä, toimistoissa ja muissa työympäristöissä
 - hotellien, motellien ja muiden majatalojen asiakkaiden käyttöympäristöt.
- VAROITUS: Pidä kalusteeseen asennetun laitteen syvennyksen tai kalustekaapin ilmanvaihtoaukot vapaina.
- VAROITUS: Älä yritä nopeuttaa sulatusta mekaanisilla tai muilla sellaisilla välineillä, joita valmistaja ei ole neuvonut käyttämään.

- **VAROITUS:** Varo, ettei jäädytysputkisto vaurioidu.
- **VAROITUS:** Älä käytä sähkölaitteita elintarvikkeiden säilytystiloissa, elleivät ne ole valmistajan suosittelemaa tyyppiä.
- Älä suihkuta vettä tai käytä höyryä laitteen puhdistamiseen.
- Puhdista laite kostealla pehmeällä liinalla. Käytä vain mietoja puhdistusaineita. Älä käytä hankausainetta, hankaavia pesulappuja, liuottimia tai metalliesineitä.
- Älä säilytä laitteessa räjähtäviä aineita, kuten syttyvien ponneaineiden aerosolipulloja.
- Jos virtajohto vaurioituu, sen saa vaaratilanteiden välttämiseksi vaihtaa vain valmistaja, valtuutettu huoltoliike tai vastaava ammattitaitoinen henkilö.

2. TURVALLISUUSOHJEET

2.1 Asennus



VAROITUS!

Asennuksen saa suorittaa vain ammattitaitoinen henkilö.

- Poista kaikki pakkausmateriaalit.
- Vaurioitunutta laitetta ei saa asentaa tai käyttää.
- Noudata koneen mukana toimitettuja asennusohjeita.
- Siirrä laitetta aina varoen, sillä se on raskas. Käytä aina suojakäsineitä ja suojaavia jalkineita.
- Varmista, että ilmankierto on hyvä laitteen ympärillä.
- Odota vähintään 4 tuntia ennen laitteen kytkemistä sähköverkkoon ensimmäisen asennuksen tai oven avautumissuunnan vaihtamisen jälkeen. Täten öljy virtaa takaisin kompressoriin.
- Irrota pistoke sähköverkosta aina ennen laitteen käsittelyä (esim. oven avautumissuunnan vaihtamista).
- Älä asenna laitetta lämmittimien tai liesien, uunien tai keittotasojen lähelle.
- Suojaa laite vesisateelta.
- Laitetta ei saa asentaa suoraan auringonvaloon.

- Tätä laitetta ei saa asentaa liian kosteisiin tai kylmiin ympäristöihin.
- Kun siirrät laitetta, nosta sitä etureunasta, jottet naarmuta lattiaa.

2.2 Sähköliitäntä



VAROITUS!

Tulipalo- ja sähköiskuvaara.



VAROITUS!

Varmista laitteen sijoittamisen yhteydessä, ettei virtajohto ole jäänyt puristuksiin tai ole vaurioitunut.



VAROITUS!

Älä käytä jakorasioita tai jatkojohtoja.

- Laite on kytkettävä maadoitettuun pistorasiaan.
- Varmista, että arvokilvessä olevat parametrit ovat verkkovirtalähteen sähköarvojen mukaisia.
- Kytke pistoke maadoitettuun pistorasiaan.
- Varmista, etteivät sähköosat vaurioidu (esim. pistoke, virtajohto, kompressori). Ota yhteyttä valtuutettuun huoltopalveluun tai

- sähköasentajaan sähköosien vaihtamiseksi.
- Virtajohdon on oltava aina pistokkeen alapuolella.
- Kytke pistoke pistorasiaan vasta asennuksen jälkeen. Varmista, että laitteen verkkovirtakytkentä on ulottuvilla laitteen asennuksen jälkeen.
- Älä vedä virtajohdosta pistoketta irrottaessasi. Vedä aina pistokkeesta.

2.3 Käyttö



VAROITUS!

Henkilövahinkojen, palovammojen tai sähköiskujen tai tulipalon vaara.



Laitte sisältää syttyvää kaasua, isobutaania (R600a), joka on hyvin ympäristöystävällinen maakaasu. Varo, ettei isobutaania sisältävä jäähdytysputkisto vaurioitu.

- Älä muuta laitteen teknisiä ominaisuuksia.
- Älä aseta sähkölaitteita (esim. jäätelökoneita) laitteeseen, ellei valmistaja ole antanut lupaa niiden käyttöön.
- Jos jäähdytysputkisto vaurioituu, varmista, ettei huoneessa ole avotulta ja sytytysläheteitä. Huolehdi hyvästä ilmanvaihdosta.
- Älä anna kuumien esineiden koskea laitteen muoviosia.
- Älä aseta virvoitusjuomia pakastimeen. Muutoin juomasäiliöön muodostuu painetta.
- Älä säilytä tulenarkoja kaasuja tai nesteitä laitteessa.
- Älä aseta laitteeseen, sen lähelle tai päälle syttyviä tuotteita tai syttyviin tuotteisiin kostutettuja esineitä.
- Älä kosketa kompressoriin tai lauhduttimeen. Ne ovat kuumia.
- Älä poista pakastimen tuotteita tai kosketa niihin, jos kätesi ovat märät tai kosteat.
- Älä pakasta uudelleen jo sulaneita elintarvikkeita.
- Noudata pakasteiden pakkauksessa olevia säilytysohjeita.

- Kääri ruoat elintarvikekäyttöön tarkoitettuun materiaaliin ennen niiden asettamista pakastimeen.

2.4 Sisävalo



VAROITUS!

Sähköiskun vaara.

- Tässä laitteessa käytetty lampputyyppi on tarkoitettu vain kodinkoneiden valaistukseen. Älä käytä sitä rakennuksen valaisemiseen.

2.5 Hoito ja puhdistus



VAROITUS!

Virheellinen käyttö voi aiheuttaa henkilövahinkoja tai laitteen vaurioitumisen.

- Kytke laite pois toiminnasta ja irrota pistoke pistorasiasta ennen ylläpitotoimien aloittamista.
- Laitteen jäähdytysyksikkö sisältää hiilivetyä. Ainoastaan pätevä alan ammattilainen saa huoltaa yksikköä ja täyttää sen uudelleen.
- Tarkista laitteen poistoaukko säännöllisesti ja puhdista se tarvittaessa. Jos poistoaukko on tukossa, sulanut vesi kerääntyy laitteen pohjalle.

2.6 Huoltopalvelu

- Kun laite on korjattava, ota yhteyttä valtuutettuun huoltopalveluun.
- Käytä vain alkuperäisiä varaosia.

2.7 Hävittäminen



VAROITUS!

Henkilövahinko- tai tukehtumisvaara.

- Irrota pistoke pistorasiasta.
- Leikkaa johto irti ja hävitä se.
- Poista ovi, jotta lapset ja eläimet eivät voisi jäädä kiinni laitteen sisälle.
- Tämän laitteen jäähdytysputkistossa ja eristysmateriaaleissa ei ole otsonikerrokselle haitallisia aineita.
- Eristevaahto sisältää tulenarkaa kaasua. Kysy lisätietoa laitteen

oikeaoppisesta hävittämisestä paikalliselta viranomaiselta.

- Älä vaurioita lämmönvaihtimen lähellä olevaa jääkaapin osaa.

3. ASENNUS



VAROITUS!

Lue turvallisuutta koskevat luvut.

3.1 Sijoittaminen

Asenna tämä laite kuivaan ja hyvin tuuletettuun sisätilaan, jossa ympäristön lämpötila vastaa laitteen arvokilvessä mainittua ilmastoluokkaa:

Ilmas- toluok- ka	Ympäristön lämpötila
SN	+10 °C – 32 °C
N	+16 °C – 32 °C
ST	+16 °C – 38 °C
T	+16 °C – 43 °C



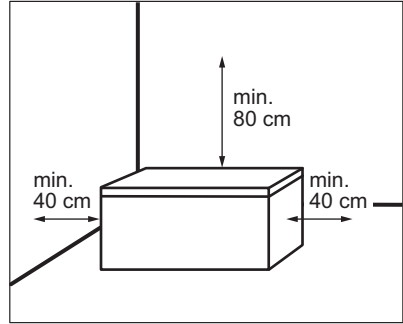
Joissakin malleissa voi esiintyä toiminnallisia ongelmia, jos niitä käytetään kyseisen käyttövälin ulkopuolella. Virheetön toiminta taataan vain määritetyllä lämpötilavälillä.

3.2 Sijainti

Laitetta ei saa sijoittaa lämmönlähteiden, kuten lämpöpatterien, boilerin jne. läheisyyteen tai suoraan auringonvaloon.

- Sijoita laite vaaka-asentoon tukevalle pinnalle.
- Varmista, että laite on tukevasti neljän jalan päällä. Voit säätää laitteen vaakatasoon laitteen pohjassa etupuolella olevilla säätöjaloilla.
- Parhaan suorituskyvyn varmistamiseksi laitetta ei saa sijoittaa seinäkalusteiden alapuolelle.
- Varmista, että laitteen ympärillä on hyvä ilmankierto.

Laitteen ympärille jätettävät tyhjätilat:



Pistokkeen on oltava helposti ulottuvilla asennuksen jälkeen.

3.3 Sähköliitäntä

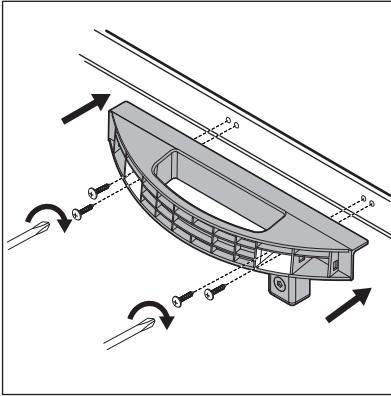
- Ennen kuin kytket laitteen verkkovirtaan, tarkista, että arvokilvessä mainittu jännite ja taajuus vastaavat verkkovirran arvoja.
- Laite on kytkettävä maadoitettuun pistorasiaan. Virtajohdon pistoke on varustettu maadoituskoskettimella. Jos pistorasia, johon laite kytketään, ei ole maadoitettu, ota yhteys sähköasentajaan ja pyydä asentajaa kytkemään laite erilliseen maadoitusliittimeen voimassa olevien määräysten mukaisesti.
- Valmistaja ei vastaa millään tavalla vahingoista, mikäli edellä olevia turvallisuusohjeita ei ole noudatettu.
- Tämä kodinkone täyttää Euroopan yhteisön direktiivien vaatimukset.

3.4 Kahvan asennusopas

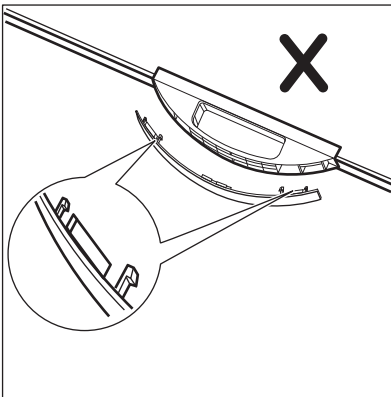
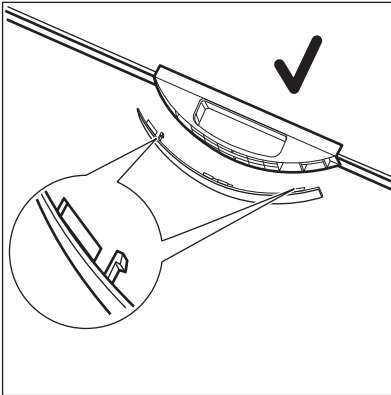


Ei koske mallia LCB1AF10W0.

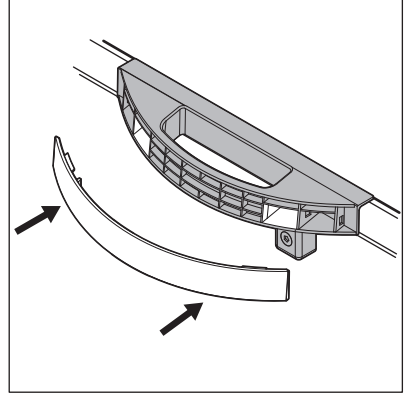
1. Poista kahvan alusta ja 4 ruuvia muovipussista.
2. Aseta kahva kuvan mukaiseen asentoon. Kiinnitä kahvan alusta kanteen ristipäisellä ruuvimeisselillä.



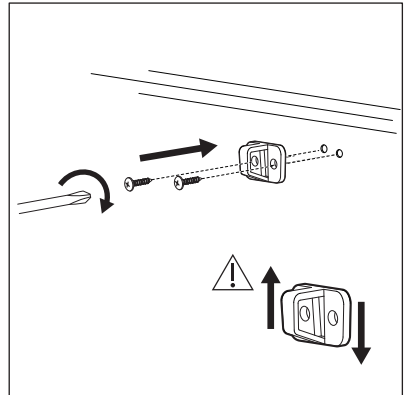
3. Poista kahvan suojus muovipussista. Tarkista suojuksen suunta ennen asentamista varmistaaksesi, että se asennetaan oikein.



4. Paina suojus kahvan alustan etupuolelle.



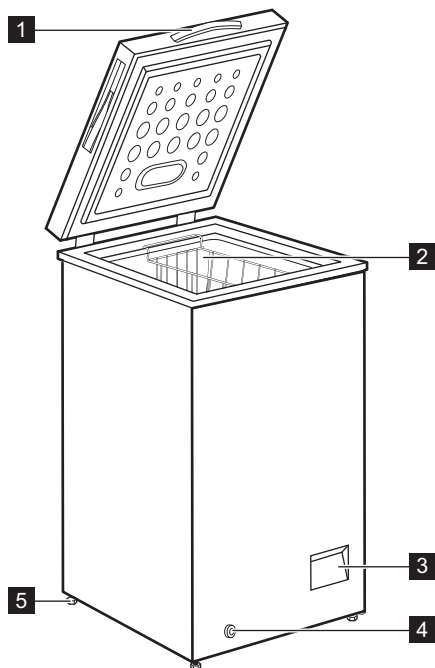
5. Joissakin malleissa on lukitus. Asenna lukituksen koukku poistamalla koukku ja 2 kupukantaruuvia muovipussista. Asenna lukituksen koukku laitteen etupuolelle ristipäisellä ruuvimeisselillä.



- Avaa ja sulje kansi useita kertoja varmistaaksesi, että kahva on oikein paikoillaan.

4. LAITTEEN OSAT

4.1 Laitteen kuvaus

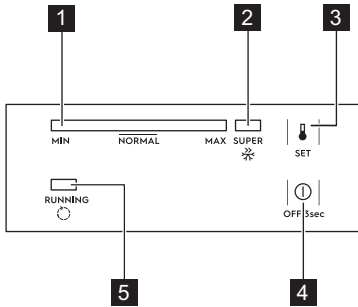


- 1** Kahva
- 2** Kori
- 3** Käyttöpaneeli

- 4** Ulkoinen tyhjennystulppa
- 5** Pyörä

5. KÄYTTÖPANEELI

5.1 Käyttöpaneeli



- 1** Lämpötilan merkkivalo
- 2** SUPER -merkkivalo
- 3** SET-painike
- 4** OFF-painike
- 5** Toiminnan merkkivalo

5.2 Laitteen kytkeminen toimintaan ja pois toiminnasta

1. Kytke laite päälle liittämällä pistoke pistorasiaan.
2. Jos merkkivalot ovat pois päältä, paina OFF-painiketta 3 sekunnin ajan.
3. Sammuta laite painamalla OFF-painiketta 3 sekunnin ajan.

5.3 Lämpötilan säätäminen

Lämpötilan asettaminen:

1. Paina SET-painiketta toistuvasti, kunnes saavutat haluamasi lämpötilan.

MAX-asetus on kylmin.

2. Lämpötila asettuu 5 sekuntia viimeisen painalluksen jälkeen.

Lämpötilan valitsemisessa on otettava huomioon, että sisälämpötilaan vaikuttavat seuraavat seikat:

- huoneen lämpötila
- kuinka usein kantta avataan
- säilytettävien elintarvikkeiden määrä
- laitteen sijaintipaikka.

5.4 SUPER -toiminto

SUPER-toiminto nopeuttaa tuoreiden elintarvikkeiden pakastumista suojaan samalla jo pakastettuja ruokia lämpenemiseltä.

Toiminnon käyttöönotto:

1. Paina SET-painiketta toistuvasti, kunnes SUPER -merkkivalo syttyy.
2. Toiminto asettuu 5 sekuntia viimeisen painalluksen jälkeen.

SUPER -toiminto kytkeytyy automaattisesti pois päältä 52 tunnin jälkeen ja lämpötila säätyy takaisin edelliseen asetukseen.

Toiminto voidaan kytkeä manuaalisesti pois päältä tätä ennen painamalla SET-painiketta ja asettamalla haluttu lämpötila.

5.5 Toiminnan merkkivalo

Tämä merkkivalo palaa kompressorin toimiessa ja sammuu kompressorin pysähtyessä.

6. KÄYTTÖÖNOTTO



VAROITUS!

Lue turvallisuutta koskevat luvut.

6.1 Sisätilan puhdistaminen

Ennen kuin otat laitteen käyttöön, pese sisäosat ja kaikki kaapin sisälle sijoitettavat varusteet haalealla vedellä ja

miedolla pesuaineella poistaaksesi uudelle laitteelle tyypillisen hajun. Kuivaa pinnat ja varusteet lopuksi huolellisesti.



HUOMIO!

Älä käytä puhdistusaineita, hankaavia jauheita, klooria tai öljypohjaisia puhdistusaineita, sillä ne vahingoittavat pintoja.

6.2 Sähköliitännät

Kaikki merkkivalot vilkkuvat kerran, kun laite kytketään sähköverkkoon tai kun se

kytketty päälle sähkökatkoksen jälkeen. Laite palaa tämän jälkeen edelliseen asetukseen.

7. PÄIVITTÄINEN KÄYTTÖ



VAROITUS!

Lue turvallisuutta koskevat luvut.

7.1 Tuoreiden elintarvikkeiden pakastaminen

Pakastin soveltuu tuoreiden elintarvikkeiden pakastamiseen sekä valmispakasteiden pitkäaikaiseen säilyttämiseen.

24 tunnin aikana pakastettavien elintarvikkeiden enimmäismäärä on merkitty arvokilpeen (katso kohta "Tekniset tiedot").



Käynnistä SUPER -toiminto 24 tuntia ennen ruokien asettamista laitteeseen.

Pakastuminen kestää 24 tuntia: tänä aikana pakastimeen ei saa lisätä uusia pakastettavia ruokia.

7.2 Pakasteiden säilyttäminen

Kun käytät pakastinta ensimmäistä kertaa tai pitkän käyttämättömän jakson jälkeen, anna laitteen toimia vähintään 24 tunnin ajan suuremmilla asetusarvoilla.



Kori voidaan poistaa säilytystilan maksimoimiseksi.



HUOMIO!

Jos pakastin sulaa vahingossa esimerkiksi sähkökatkon vuoksi, kun sähkö on ollut poikki pitempään kuin teknisissä ominaisuuksissa (kohdassa Käyttöaika) mainitun ajan, sulaneet elintarvikkeet on käytettävä nopeasti tai valmistettava ruoaksi, jonka jälkeen ne voidaan pakastaa uudelleen (kun ne ovat jäähtyneet).

7.3 Sulatus

Pakasteet voidaan sulattaa ennen käyttöä jääkaapissa tai huoneen lämpötilassa riippuen siitä, kuinka nopeasti niitä tarvitaan.

Pienempiä paloja voidaan kypsentää myös jäisinä suoraan pakastimesta otettuna. Kypsennys kestää tässä tapauksessa pitempään.

8. VIHJEITÄ JA NEUVOJA



VAROITUS!

Lue turvallisuutta koskevat luvut.

8.1 Pakastusohjeita

Seuraavassa on joitakin ohjeita tehokkaan pakastamisen varmistamiseksi:

- 24 tunnin aikana pakastettavien elintarvikkeiden enimmäismäärä on merkitty arvokilpeen.



Käynnistä SUPER -toiminto 24 tuntia ennen ruokien asettamista laitteeseen.

- Ruokien pakastuminen kestää 24 tuntia. Tänä aikana pakastimeen ei saa lisätä uusia pakastettavia ruokia.
- Pakasta vain korkealaatuisia, tuoreita ja puhdistettuja elintarvikkeita.
- Jaa ruoka pieniin annoksiin, jotta se pakastuu nopeasti ja täydellisesti. Tällöin voit myöhemmin sulattaa vain tarvitsemasi määrän.

- Kääri elintarvikkeet alumiinifolioon tai pakkaa muovipusseihin mahdollisimman ilmatiiviisti.
- Älä anna tuoreiden pakastamattomien ruokien koskea jo pakastuneita tuotteita, jotta niiden lämpötila ei nouse.
- Vähärasvaiset elintarvikkeet säilyvät paremmin ja pitempään rasvaisiin ruokiin verrattuna. Suola vähentää elintarvikkeiden säilytysaikaa.
- Jos jääpaloja nautitaan suoraan pakastimesta otettuina, ne voivat aiheuttaa kylmävammoja.
- Merkitse pakastuspäivämäärä kaikkiin pakkauksiin, jotta voit helposti seurata säilytysaikoja.

8.2 Pakasteiden säilytysohjeita

Noudata seuraavia ohjeita varmistaaksesi laitteen parhaan suorituskyvyn:

- Tarkista, että kaupasta ostamasi pakasteet on säilytetty oikein.
- Laita pakasteet pakastimeen mahdollisimman nopeasti ostoksilla käynnin jälkeen.
- Älä avaa kantta usein äläkä pidä sitä auki pitempään kuin on tarpeen.
- Sulatettu pakaste pilaantuu nopeasti eikä sitä saa pakastaa uudelleen.
- Älä käytä tuotetta pakkaukseen merkityn viimeisen käyttöpäivän jälkeen.

8.3 Energiansäästövinkejä

- Keskimääräinen lämpötila säilyttää pakastetun ruoan ja säästää samalla energiaa.
- Pakastelokero (pakastin): Laitteen sisäinen kokoonpano varmistaa energian tehokkaimman käytön.
- Älä avaa kantta usein äläkä pidä sitä auki pitempään kuin on tarpeen.

9. HOITO JA PUHDISTUS



VAROITUS!

Lue turvallisuutta koskevat luvut.

9.1 Puhdistus



HUOMIO!

Kytke laite irti verkkovirrasta ennen minkäänlaisten puhdistustoimenpiteiden suorittamista.



Älä käytä pakastimen sisäpuolen puhdistukseen voimakkaita tai hankaavia puhdistusaineita, voimakastuoksuisia tuotteita tai kiillotusaineita. Laitteen puhdistuksessa ei saa käyttää painepesuria. Varo vahingoittamasta jäähditysjärjestelmää.

1. Kytke laite pois toiminnasta.
2. Poista pakastimesta kaikki elintarvikkeet, kääri ne paksultti sanomalehteen ja laita vailleään paikkaan.

3. Puhdista pakastin ja siihen kuuluvat lisätarvikkeet säännöllisesti ja lämpimällä vedellä ja käsitiskiaineella. Puhdista kannen tiiviste huolellisesti.
4. Kuivaa pakastin kauttaaltaan.
5. Kiinnitä pistoke pistorasiaan.
6. Kytke laitteeseen virta.
7. Aseta lämpötila MAX-asetukseen ja sulje kansi. Laita elintarvikkeet takaisin laitteeseen 2-3 tunnin kuluttua.
8. Aseta haluamasi lämpötila.

9.2 Pakastimen sulattaminen



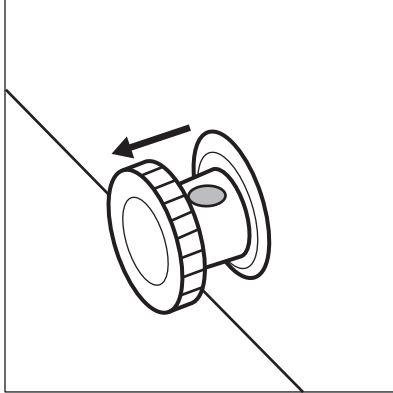
HUOMIO!

Älä koskaan käytä teräviä metallityökaluja huurteen poistoon, koska ne voivat vahingoittaa laitetta. Älä yritä nopeuttaa sulatusta mekaanisten laitteiden tai muun keinotekoisien sulatusvälineen avulla.

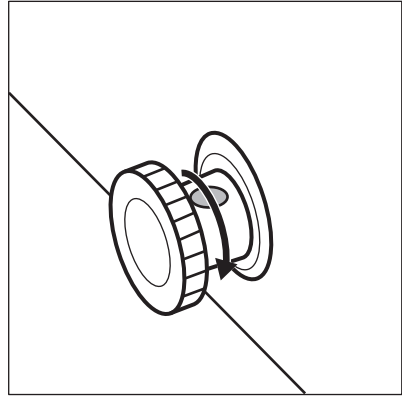
Sulata pakastin, kun huurrekerroksen paksuus on noin 10 - 15 mm.

1. Kytke laite pois toiminnasta.

2. Poista pakastimesta kaikki elintarvikkeet, kääri ne paksultti sanomalehteen ja laita viileään paikkaan.
3. Poista tyhjennystulppa laitteen sisältä.
4. Jätä kansi auki.
5. Aseta astia ulkoisen tyhjennystulpan alle.
6. Vedä ulkoinen tyhjennystulppa irti.



7. Kierrä tyhjennystulppaa 180 astetta niin, että vesi valuu astiaan.



i Varmista, ettei vesi roisku pois astiasta.

8. Puhdista sisätila ja kuivaa se huolellisesti.
9. Kytke laitteeseen virta.
10. Aseta lämpötila MAX-asetukseen ja sulje kansi. Laita elintarvikkeet takaisin laitteeseen 2-3 tunnin kuluttua.
11. Aseta haluamasi lämpötila.

10. VIANMÄÄRITYS



VAROITUS!

Lue turvallisuutta koskevat luvut.

10.1 Käyttöhäiriöt



Laitteen toiminnan aikana voi kuulua ääniä (esim. pulputtavia tai hurisevia ääniä, iskuja tai kolauksia), tämä on normaalia.

Ongelma	Mahdollinen syy	Ratkaisu
Laitte ei toimi lainkaan.	Virta on katkaistu laitteesta.	Kytke laitteeseen virta.
	Pistoke ei ole kunnolla kiinni pistorasiassa.	Tarkista, että laite on kytketty oikein sähköverkkoon.
	Pistorasiaan ei tule jännitettä.	Kytke laite toiseen pistorasiaan. Ota yhteyttä sähköasentajaan.

Ongelma	Mahdollinen syy	Ratkaisu
Laitteen käyntiääni on kova.	Laitetta ei ole tuettu kunnolla paikalleen.	Tarkista, onko laite vakaa. Lue ohjeet "Asennus/Sijainti"-luvusta.
	Laitteeseen kuuluu seinään tai muihin esineisiin.	Siirrä hiukan laitetta. Lue ohjeet "Asennus/Sijainti"-luvusta.
Lämpötilan merkkivalo vilkkuu vasemmalta oikealle.	Lämpötila-anturin virhe.	Ota yhteyttä valtuutettuun huoltoliikkeeseen.
Kansi ei sulkeudu kokonaan.	Pakkaukset estävät kannen sulkeutumisen.	Aseta pakkaukset oikein.
	Laitteessa oli liikaa huurretta.	Sulata laite. Lue ohjeet kohdasta "Hoito ja puhdistus/Laitteen sulattaminen".
Kantta on vaikea avata.	Kannen tiiviste on likainen tai tahmea.	Puhdista kannen tiiviste.
Valo ei syty.	Lamppu on palanut.	Ota yhteyttä valtuutettuun huoltoliikkeeseen LED-valon vaihtamiseksi.
Kompressorin käynti jatkuu.	Lämpötila on asetettu virheellisesti.	Katso kohta "Käyttöpaneeli/Lämpötilan säätäminen".
	Pakastimeen on laitettu suuria määriä elintarvikkeita samanaikaisesti.	Odota muutama tunti ja tarkista lämpötila uudelleen.
	Huoneen lämpötila on liian korkea.	Katso arvokilvessä oleva ilmastoluokan taulukko tai kohta "Asennus/Sijoitus".
	Ruoka on asetettu laitteeseen liian lämpimänä.	Anna ruoan jäähtyä huoneen lämpötilaan ennen pakastamista.
	Kansi ei ole kunnolla kiinni.	Tarkista, että kansi sulkeutuu kunnolla ja tiivisteet ovat ehjiä ja puhtaita.
	SUPER-toiminto on kytkettynä.	Katso kohta "Käyttöpaneeli/SUPER-toiminto".
Laitteessa on liikaa huurretta ja jäätä.	Kantta ei ole suljettu oikein tai tiiviste on epämuodostunut/likainen.	Tarkista, että kansi sulkeutuu kunnolla ja tiivisteet ovat ehjiä ja puhtaita.
	Lämpötila on asetettu virheellisesti.	Katso kohta "Käyttöpaneeli/Lämpötilan säätäminen".

Ongelma	Mahdollinen syy	Ratkaisu
Kompressori ei käynnisty heti SUPER-painikkeen painamisen tai lämpötilan muuttamisen jälkeen.	Tämä on normaalia, eikä tarkoita vikaa.	Kompressori käynnistyy jonkin ajan kuluttua.
Laitteen lämpötila on liian alhainen tai korkea.	Lämpötilaa ei ole säädetty oikein.	Säädä lämpötila korkeammaksi/alhaisemmaksi.
	Kansi ei ole kunnolla kiinni.	Tarkista, että kansi sulkeutuu kunnolla ja tiivisteet ovat ehjiä ja puhtaita.
	Ruoat ovat liian lämpimiä.	Anna ruokien jäähtyä huoneen lämpötilaan ennen laitteeseen asettamista.
	Laitteeseen on lisätty paljon ruokia samalla kertaa.	Aseta laitteeseen vähemmän ruokia yhdellä kertaa.
	Huurrekerroksen paksuus on yli 4-5 mm.	Sulata laite. Lue ohjeet kohdasta "Hoito ja puhdistus/Laitteen sulattaminen".
	Kantta on avattu liian usein.	Avaa kansi vain tarvittaessa.
	SUPER-toiminto on kytkettyä.	Katso kohta "Käyttöpaneeli/SUPER-toiminto".
	Pakastettavat elintarvikkeet ovat liian lähellä toisiinsa.	Tarkista kylmän ilman kiertäminen.
	Laite sijaitsee lämpölähteen lähellä.	Lue ohjeet "Asennus/Sijainti"-luvusta.

Jos kodinkone ei edellä mainittujen tarkastusten jälkeenkään toimi oikein, ota yhteys lähimpään valtuutettuun huoltoliikkeeseen.



Ilmoita laitteen malli ja sarjanumero, kun otat yhteyttä valtuutettuun huoltoliikkeeseen. Tämä nopeuttaa palvelua.

11. TEKNISET TIEDOT

Malli	Korkeus	Leveys	Syvyys	Jännite	Taajuus	Käyttöön- ottoaika
	mm	mm	mm	Voltia	Hz	Tuntia
LCB1AF1 0W0	845	545	545	230-240	50	24
LCB1AF1 4W0	845	705	545	230-240	50	26

Malli	Korkeus	Leveys	Syvyys	Jännite	Taajuus	Käyttöön- ottoaika
	mm	mm	mm	Voltteja	Hz	Tuntia
LCB3LE2 0W0	845	905	545	230-240	50	30
LCB3LF20 W0	845	905	545	230-240	50	30
LCB3LF26 W0	845	960	700	230-240	50	36
LCB3LE3 1W0	845	1120	700	230-240	50	37
LCB3LF31 W0	845	1120	700	230-240	50	37
LCB3LE3 8W0	845	1300	700	230-240	50	40
LCB3LF38 W0	845	1300	700	230-240	50	40
LCB3LE2 6W0	845	960	700	230-240	50	36
LCB3LF31 W1	845	1120	700	230-240	50	30
LCB3LF31 W0	845	1120	700	230-240	50	36

12. YMPÄRISTÖNSUOJELU

Kierrätä materiaalit, jotka on merkitty merkillä . Kierrätä pakkaus laittamalla se asianmukaiseen kierrätysastiaan. Suojele ympäristöä ja ihmisten terveyttä kierrättämällä sähkö- ja elektroniikkaromut. Älä hävitä merkillä .

merkittyjä kodinkoneita kotitalousjätteen mukana. Palauta tuote paikalliseen kierrätyskeskukseen tai ota yhteyttä paikalliseen viranomaiseen.

INNHOLD

1. SIKKERHETSINFORMASJON.....	44
2. SIKKERHETSANVISNINGER.....	46
3. MONTERING.....	48
4. GENERELL OVERSIKT.....	50
5. BETJENINGSPANEL.....	51
6. FØR FØRSTEGANGS BRUK.....	51
7. DAGLIG BRUK.....	52
8. RÅD OG TIPS.....	52
9. STELL OG RENGJØRING.....	53
10. FEILSØKING.....	54
11. TEKNISK DATA.....	56

VI TENKER PÅ DEG

Takk for at du har kjøpt et produkt fra Electrolux. Du har valgt et produkt som bringer flere tiår med erfaring og innovasjon med seg. Genial og stilig, og den er designet med tanke på deg. Du kan være trygg på at du får gode resultater hver gang du bruker den.

Velkommen til Electrolux.

Gå inn på nettstedet vårt for å:



Få råd om bruk, finne brosjyrer, feilsøking, serviceinformasjon:

www.electrolux.com/webselfservice



Registrer produktet ditt for å få bedre service:

www.registerelectrolux.com



Kjøp tilbehør, forbruksvarer og originale reservedeler til produktet ditt:


www.electrolux.com/shop

KUNDESTØTTE OG SERVICE

Bruk alltid originale reservedeler.

Når du kontakter vår autoriserte serviceavdeling, må du sørge for å ha følgende data for hånden: Modell, PNC (produktnummer), serienummer.

Informasjonen finner du på typeskiltet.

 Advarsel/Forsiktig – Sikkerhetsinformasjon

 Generell informasjon og tips

 Miljøinformasjon

Med forbehold om endringer.

1. SIKKERHETSINFORMASJON

Les medfølgende instruksjoner grundig før du installerer og bruker apparatet. Produsenten er ikke ansvarlig for personskader eller andre skader som følge av feilaktig

montering eller bruk. Hold alltid instruksjonene på et trygt og tilgjengelig sted for fremtidig referanse.

1.1 Sikkerhet for barn og utsatte mennesker

- Dette apparatet kan brukes av barn fra 8 år og oppover og personer med reduserte fysiske, sensoriske eller mentale evner eller manglende erfaring og kunnskap hvis de har tilsyn eller får instruksjon i sikker bruk av apparatet og forstår hvilke farer som kan inntreffe.
- Barn mellom 3 og 8 år og personer med svært omfattende og komplekse funksjonsnedsettelse må holdes på avstand fra apparatet med mindre de er under tilsyn hele tiden.
- Barn yngre enn 3 år må holdes på avstand fra apparatet hvis de ikke er under tilsyn hele tiden.
- Ikke la barn leke med apparatet.
- Rengjøring og vedlikehold av apparatet skal ikke utføres av barn med mindre de er under tilsyn.
- Oppbevar all emballasje utilgjengelig for barn, og kast den i samsvar med lokale reguleringer.

1.2 Generell sikkerhet

- Dette produktet er ment å brukes i husholdninger og lignende applikasjoner som:
 - Gårdshus; ansattes kjøkkenområder i butikker, kontorer og andre arbeidsmiljøer
 - Av kunder i hoteller, moteller, bed and breakfast og andre boligtype miljøer
- ADVARSEL: Påse at ventilasjonsåpninger i produktets kabinett eller i innebygde konstruksjoner ikke blokkeres.
- ADVARSEL: Bruk ikke mekaniske enheter eller andre metoder for å akselerere avfrostingsprosessen unntatt de som anbefales av produsenten.
- ADVARSEL: Du må ikke skade kjølekretsen.

- **ADVARSEL:** Bruk ikke elektriske produkter inne i oppbevaringshyllene på produktet, med mindre de er av den typen som anbefales av produsenten.
- Bruk ikke vannspray og damp for å rengjøre produktet.
- Rengjør produktet med en fuktet myk klut. Bruk kun nøytrale vaskemidler. Bruk ikke slipeprodukter, slipende rengjøringsputer, løsemidler eller metallobjekter.
- Oppbevar ikke eksplosive stoffer som aerosolbeholdere med brennbart drivstoff i dette produktet.
- Hvis strømkabelen blir skadet, må den skiftes av produsenten, autorisert servicesenter eller annen kvalifisert person for å unngå risiko.

2. SIKKERHETSANVISNINGER

2.1 Installasjon



ADVARSEL!

Bare en kvalifisert person må montere dette produktet.

- Fjern all emballasje.
- Ikke monter eller bruk et skadet apparat.
- Følg installasjonsanvisningene som følger med apparatet.
- Vær alltid forsiktig når du flytter apparatet. Det er tungt. Bruk alltid vernebriller og lukket fotteøy.
- Påse at luft kan sirkulere rundt apparatet.
- Ved første installasjon eller etter reversering av døren, vent minst 4 timer før du kobler apparatet til strømforsyningen. Dette påser at oljen renner tilbake til kompressoren.
- Før du gjør noe med apparatet (for eksempel reversering av døren), fjern støpselet fra stikkkontakten.
- Installer ikke apparatet i nærheten av radiatorer eller komfyrer, ovner eller kokeplater.
- Utsett ikke apparatet for regn.
- Plasser ikke apparatet i direkte sollys.
- Installer ikke apparatet på meget fuktige eller kalde steder.

- Når du flytter apparatet skal du løfte det i forkant for å unngå riper på gulvet.

2.2 Elektrisk tilkobling



ADVARSEL!

Fare for brann og elektrisk støt.



ADVARSEL!

Når du plasserer produktet, må du sørge for at kabelen ikke er i klem eller skadet.



ADVARSEL!

Ikke bruk grenuttak eller skjøteledninger.

- Apparatet må være jordnet.
- Kontroller at parametrene på typeskiltet er kompatible med de elektriske spesifikasjonene til strømforsyningen.
- Bruk alltid et korrekt montert, jordnet støpsel.
- Sørg for ikke å forårsake skade på elektriske komponenter (f. eks støpsel, nettkabel, kompressor). Ta kontakt med servicesenteret eller en elektriker for å endre de elektriske komponentene.

- Strømkabelen må ligge under nivået til støpselet.
- Sett ikke støpselet i stikkkontakten før monteringen er fullført. Påse at det er tilgang til stikkkontakten etter monteringen.
- Dra ikke i kabelen for å koble fra apparatet. Trekk alltid i selve støpselet.

2.3 Bruk



ADVARSEL!

Fare for skade, brannskader, elektrisk støt eller brann.



Apparatet inneholder brennbare gasser, isobutan (R600a), naturgass med liten innvirkning på miljøet. Vær forsiktig så du ikke forårsaker skade på kjølemiddelkretsen som inneholder isobutan.

- Dette apparatets spesifikasjoner må ikke endres.
- Legg ikke elektriske apparater (f. eks. iskremmaskin) i apparatet med mindre slik anvendelse er oppgitt av produsenten.
- Dersom det skulle oppstå skade på kjølemiddelkretsen, må du kontrollere at det ikke er flammer og antenningskilder i rommet. Luft rommet godt.
- La ikke varme artikler komme i nærheten av plastdelene til apparatet.
- Legg ikke mineralvann i fryseren. Dette vil skape trykk i drikkebeholderen.
- Oppbevar ikke lett antennelig gasser eller væske i apparatet.
- Legg ikke brennbare produkter, eller gjenstander som er fuktet med brennbare produkter, inn i eller i nærheten av apparatet.
- Rør ikke kompressoren eller kondensatoren. De er varme.
- Berør eller ta ikke ut varer fra fryseren med våte/fuktige hender.
- Frys ikke tinet mat på nytt.
- Følg oppbevaringsinstruksjonene på emballasjen for frossen mat.
- Pakk maten i plast eller i en beholder før du setter maten i fryseskabet.

2.4 Innvendig belysning



ADVARSEL!

Fare for elektrisk støt.

- Typen lampe som brukes i dette produktet er kun for husholdningsprodukter. Skal ikke brukes til vanlig belysning.

2.5 Stell og rengjøring



ADVARSEL!

Fare for personskade eller skade på produktet.

- Slå av produktet og trekk støpselet ut av stikkkontakten før rengjøring og vedlikehold.
- Dette produktet inneholder hydrokarbon i kjøleenheten. Vedlikehold og etterfylling av enheten må kun foretas av en kvalifisert person.
- Undersøk regelmessig avløpsrøret til kjøleskapet og rengjør om nødvendig. Hvis avløpet er blokkert, vil vann som har tinet samle seg i bunnen av produktet.

2.6 Service

- Kontakt det autoriserte servicesenteret for å reparere apparatet.
- Det skal bare brukes originale reservedeler.

2.7 Avfallsbehandling



ADVARSEL!

Fare for skade og kvelning.

- Koble produktet fra strømmen.
- Kutt av strømkabelen og kast den.
- Fjern døren for å forhindre at barn og dyr blir stengt inne i produktet.
- Kjølemiddelkretsen og isolasjonsmaterialet til dette produktet er ozon-vennlig.
- Isolasjonsskummet inneholder brennbare gasser. Kontakt kommunen din for informasjon om hvordan du kaster produktet på en riktig måte.

- Ikke forårsak skade på den delen av kjøleenheten som er nær varmeveksleren.

3. MONTERING



ADVARSEL!

Se etter i Sikkerhetskapitlene.

3.1 Posisjonering

Dette produktet kan monteres på et sted der romtemperaturen samsvarer med den klimaklassen som er oppført på produktet:

Klima-klasse	Omgivelsestemperatur
SN	+10 °C til + 32 °C
N	+16°C til + 32°C
ST	+16 °C til +38 °C
T	+16°C til + 43°C



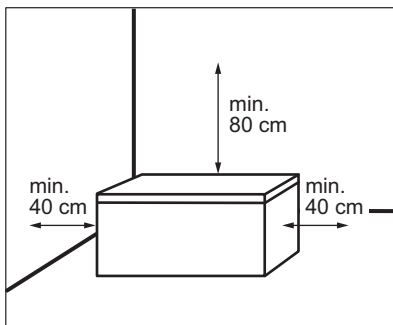
Noen funksjonelle problemer kan oppstå for enkelte typer modeller når de opererer utenfor dette området. Korrekt bruk kan bare garanteres innenfor det angitte temperaturområdet.

3.2 Plassering

Dette produktet bør installeres i god avstand fra enhver varmekilde, som f.eks. radiatorer, varmtvannsberedere, direkte sollys osv.

- Plasser produktet i en horisontal posisjon på en solid overflate.
- Se til at produktet står jevnt og på alle fire føtter. Dette kan gjøres med to justerbare føtter på undersiden i front.
- For ikke å oppnå best mulig ytelse, må du ikke plassere produktet under overhengende veggheter.
- Påse at luft kan sirkulere fritt rundt produktet.

Anbefalt avstand rundt produktet:



Kontakten skal være tilgjengelig etter monteringen.

3.3 Elektrisk tilkoping

- Før du setter støpselet inn i stikkkontakten, forsikre deg om at spenningen og frekvensen som er oppført på typeskiltet samsvarer med strømmettet i hjemmet ditt.
- Produktet må være jordet. Støpselet på strømledningen er utstyrt med jordingskontakt. Dersom husets stikkontakt ikke er jordet, skal produktet koples til en separat jording i overensstemmelse med gjeldende forskrifter. Kontakt en faglært elektriker.
- Produsenten fraskriver seg ethvert ansvar dersom sikkerhetsreglene ikke blir fulgt.
- Dette produktet er i overensstemmelse med EØS-direktivene.

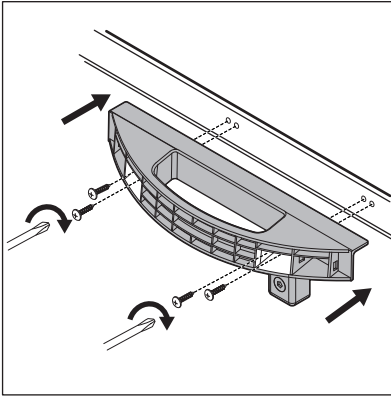
3.4 Håndter installasjonsveiledning



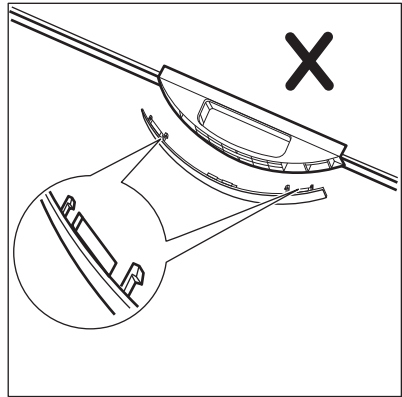
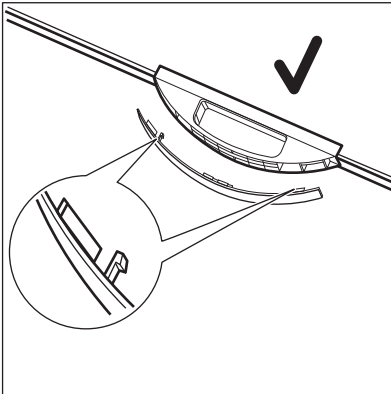
Gjelder ikke for LCB1AF10W0.

1. Ta håndtaksbunnen og 4 skruer ut av plastosen.

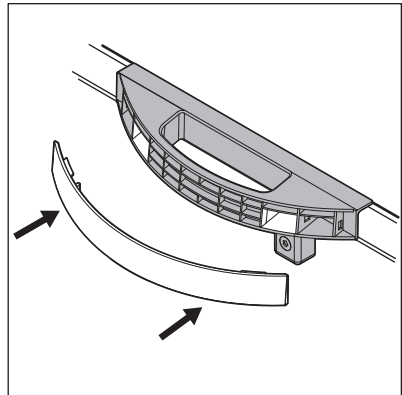
2. Plasser håndtaket i posisjon i henhold til bildet. Bruk en skrutrekker til å feste håndtakets sokkel på lokket.



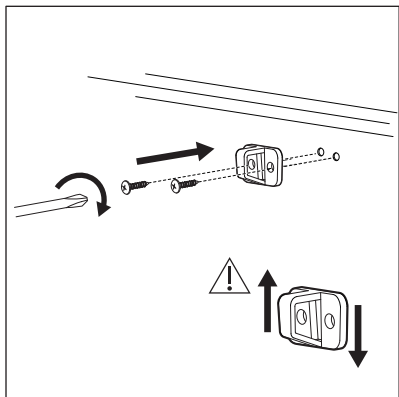
3. Ta håndtaksdekelet ut av plastposen. For å unngå å montere håndtakets deksel opp ned, sjekk dekselretningen før installasjonen.



4. Skyv dekelet frem til forsiden av håndtakets underlag.



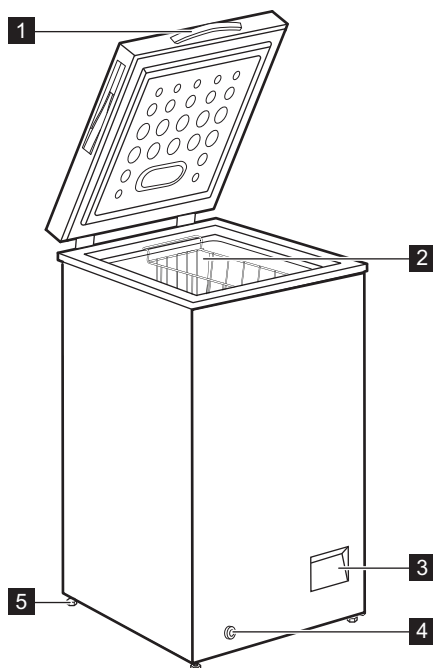
5. Noen modeller er utstyrt med låsen. For å installere låsekroken, ta ut låsekroken og 2 deler av rundhodeskrue fra plastposen. Bruk en Philips-skrutrekker for å montere låsekroken på forsiden av produktet.



Åpne og lukk lokket flere ganger for å sikre at håndtaket er ordentlig festet.

4. GENERELL OVERSIKT

4.1 Beskrivelse av produktet

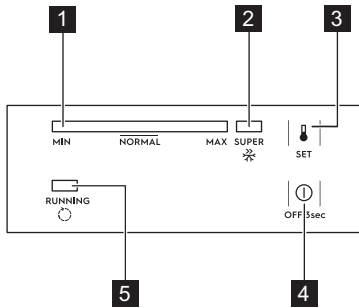


- 1** Håndtak
- 2** Kurv
- 3** Styringspanel

- 4** Utvendig dreneringsplugg
- 5** Hjul

5. BETJENINGSPANEL

5.1 Styringspanel



- 1** Temperaturindikator
- 2** SUPER-indikator
- 3** SET-knapp
- 4** AV-knapp
- 5** Indikator for program i bruk

5.2 Slå PÅ og AV

1. Sett støpselet i stikkontakten for å slå på produktet.
2. Hvis indikatorene er av, trykk på AV-knappen i 3 sekunder.
3. For å slå av produktet, trykker du på AV-knappen i 3 sekunder.

5.3 Temperaturregulering

Stiller inn temperaturen:

1. Trykk flere ganger på SET-knappen, til ønsket temperatur er nådd. MAX-innstillingen er den kaldeste.
2. Temperaturen stilles inn 5 sekunder etter siste trykk.

Husk at temperaturen inne i produktet avhenger av følgende når du velger innstilling:

- romtemperaturen
- hvor ofte lokket åpnes
- mengde mat som oppbevares
- plasseringen av produktet.

5.4 SUPER-funksjon

SUPER-funksjonen fremskynder frysing av ferske matvarer og beskytter samtidig allerede innlagte matvarer mot uønsket temperaturøkning.

Aktivere funksjonen:

1. Trykk på SET-knappen gjentas til SUPER-indikatoren tennes.
2. Funksjonen stilles inn 5 sekunder etter siste trykk.

SUPER-funksjonen stopper automatisk etter 52 timer og temperaturen går tilbake til forrige innstilling.

Du kan stoppe funksjonen manuelt før den tiden, ved å trykke på SET-knappen og stille inn ønsket temperatur.

5.5 Indikator for program i bruk

Denne indikatoren lyser når kompressoren fungerer, og den slås av når kompressoren slutter å fungere.

6. FØR FØRSTEGANGS BRUK



ADVARSEL!

Se etter i Sikkerhetskapitlene.



FORSIKTIG!

Ikke bruk kraftige vaskemidler eller skurepulver, klor eller oljebasert vaskemiddel, da dette vil skade finishen.

6.1 Rengjøre inne i ovnen

Før du tar produktet i bruk, må du vaske innsiden samt alt utstyr i lukket vann tilsatt et nøytralt rengjøringsmiddel, for å fjerne den typiske lukten som sitter i flunkende nye produkter. Husk å tørke nøye.

6.2 Elektrisk tilkopleing

Når du kobler produktet til en strømforsyning, eller det slår seg på etter et strømbrydd, blinker alle indikatorlys én

gang. Produktet går tilbake til forrige innstillingen.

7. DAGLIG BRUK



ADVARSEL!

Se etter i Sikkerhetskapitlene.

7.1 Frysing av fersk mat

Fryserdelen passer for frysing av fersk mat, og lagring av frossen og dypfrossen mat over lengre tid.

Maksimal mengde mat som kan fryses inn på 24 timer, er angitt på typeskiltet (Se "Tekniske data").



Start SUPER-funksjonen aktiveres minst 24 timer før maten legges inn i produktet.

Innfrysingsprosessen varer i 24 timer, i løpet av denne perioden må du ikke legge inn flere matvarer som skal fryses.

7.2 Oppbevaring av frosne matvarer

Når produktet slås på for første gang eller etter en periode der det ikke har vært i bruk, må du la produktet stå på i minst 24 timer på høyeste innstilling.



Du kan fjerne kurven for å få mer lagringsplass.



FORSIKTIG!

Dersom det oppstår tining, f.eks. på grunn av strømbrydd, og hvis strømmen blir borte lengre enn den verdien som er oppført i tabellen over tekniske egenskaper under "stigetid", må den tinte maten brukes opp så raskt som mulig eller tilberedes øyeblikkelig og så fryses inn igjen (etter avkjøling).

7.3 Tining

Dypfrosne eller frosne matvarer kan tines i kjøleskapet eller ved romtemperatur før de skal brukes i forhold til hvor mye tid du har til rådighet.

Små stykker kan også tilberedes mens de ennå er frosne, direkte fra fryseren: I så fall tar tilberedningen lengre tid.

8. RÅD OG TIPS



ADVARSEL!

Se etter i Sikkerhetskapitlene.

8.1 Tips til frysing

Her følger noen nyttige tips som gir best mulig frysing:

- Maksimal mengde mat som kan fryses på 24 timer, er spesifisert på typeplaten.



Start SUPER-funksjonen aktiveres minst 24 timer før maten legges inn i produktet.

- Innfrysingen tar 24 timer. Det bør ikke legges flere matvarer inn i fryseren i denne perioden.
- Kun ferske matvarer av høy kvalitet og som er godt rensed bør innfryses.
- Pakk matvarene i små porsjoner, slik at de innfryses raskt og helt til kjernen og slik at det senere blir enklere å tine kun den mengden du vil bruke.
- Pakk maten inn i aluminiumsfolie eller plast og sørg for at pakkene er lufttette.
- Ikke la ferske, ufrosne matvarer komme i kontakt med matvarer som allerede er frosne for å hindre at temperaturen øker i disse.
- Magre matvarer har lenger holdbarhet enn fete; salt reduserer matvarenes oppbevaringstid.

- Saftis som spises like etter at de er tatt ut av fryseseksjonen, kan forårsake frostskafer på huden.
- Det er lurt å merke hver enkelt pakke med innfrysingsdatoen, slik at du lettere kan følge med på oppbevaringstiden.

8.2 Tips til oppbevaring av frosne matvarer

For at produktet skal oppnå best mulig effekt, bør du:

- påse at frosne matvarer har vært oppbevart på riktig måte i butikken;
- påse at frosne matvarer fraktes fra butikken til fryseren din hjemme på kortest mulig tid;
- ikke åpne døren for ofte eller la den stå åpen lenger enn absolutt nødvendig.

9. STELL OG RENGJØRING



ADVARSEL!

Se etter i
Sikkerhetskapitlene.

9.1 Rengjøring



FORSIKTIG!

Trekk støpselet ut av stikkkontakten før du foretar enhver rengjøring av skapet.



Ikke bruk rengjøringsmidler, skureprodukter, sterkt parfymerte rengjøringsprodukter eller vokspolish til rengjøring inne i produktet.
Ikke bruk damprengjøring til å rengjøre produktet.
Unngå skader på kjølesystemet.

1. Slå av produktet.
2. Ta ut alle matvarene, pakk dem godt inn i flere lag avisepapir og legg dem på et kaldt sted.
3. Rengjør produktet og tilbehøret med varmt vann og nøytral såpe.
Rengjør pakningen på lokket nøye.
4. La produktet tørke fullstendig.

- Når maten er tint bederves den raskt og kan ikke fryses inn igjen.
- Ikke overskrid oppbevaringstidene som matvareprodusenten har merket emballasjen med.

8.3 Tips for strømsparing

- Innstilling av middels temperatur bevarer frosne matvarer samtidig som det sparer energi.
- Fryserdel (fryser): Produktets interne konfigurasjon er den som sikrer mest mulig effektivt energibruk.
- Ikke åpne døren for ofte eller la den stå åpen lenger enn absolutt nødvendig.

5. Sett støpselet inn i stikkkontakten.
6. Slå på produktet.
7. Still temperaturen til MAX-innstillingen og lukk lokket. Vent i to til tre timer før du kan du legge maten inn i produktet igjen.
8. Still temperaturen til ønsket innstilling.

9.2 Avriming av fryseren



FORSIKTIG!

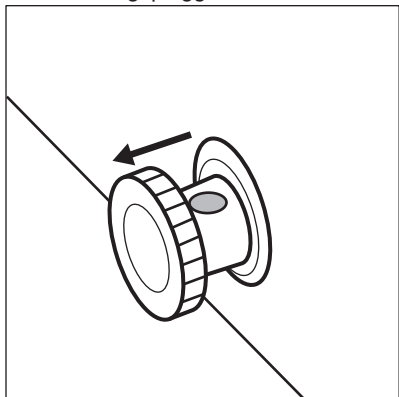
Du må aldri bruke skarpe metallredskaper for å skrape av rim, da produktet kan skades.

Ikke bruk mekanisk verktøy eller ekstra hjelpemidler for å gjøre avrimingsprosessen raskere.

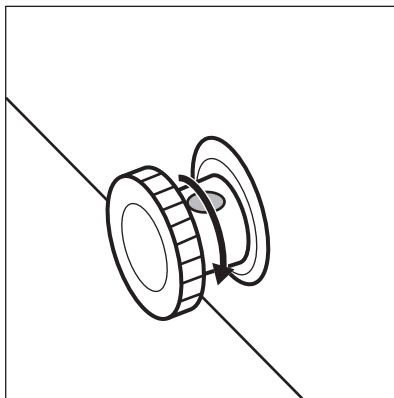
Avrim fryseren når laget av rim har blitt ca. 10-15 mm tykt.

1. Slå av produktet.
2. Ta ut alle matvarene, pakk dem godt inn i flere lag avisepapir og legg dem på et kaldt sted.
3. Fjern dreneringspluggen fra innsiden av produktet.
4. La lokket stå åpent.

5. Plasser et Brett under den utvendige dreneringspluggen.
6. Dra ut den utvendige dreneringspluggen.



7. Drei dreneringspluggen 180 grader for å la avløpsvannet renne inn i brettet.



i Påse at vannet ikke søler ut av brettet.

8. Rengjør innsiden og tørk den grundig.
9. Slå på produktet.
10. Still temperaturen til MAX-innstillingen og lukk lokket. Vent i to til tre timer før du kan du legge maten inn i produktet igjen.
11. Still temperaturen til ønsket innstilling.

10. FEILSØKING



ADVARSEL!

Se etter i Sikkerhetskapitlene.

10.1 Hva må gjøres, hvis ...



Det er lyder som kan oppstå under bruk av produktet (f.eks. bobling, virring, sprekking eller klikking), som er normale.

Problem	Mulig årsak	Løsning
Produktet fungerer ikke.	Produktet er slått av.	Slå på produktet.
	Støpselet sitter ikke ordentlig i stikkontakten.	Kontroller at produktet er riktig koblet til.
	Stikkontakten er ikke spenningsførende.	Koble produktet til en annen stikkontakt. Kontakt en kvalifisert elektriker.
Produktet er støyintensivt.	Produktet står ikke stødig.	Kontroller at produktet står stabilt. Se kapitlet "Montering/sted".

Problem	Mulig årsak	Løsning
	Produktet berører med veggen eller andre gjenstander.	Flytt produktet litt. Se kapittelet "Montering/sted".
Temperaturindikatoren blinker fra venstre til høyre.	Temperatursensorfeil.	Kontakt det autoriserte servicesenteret.
Lokket lar seg ikke gjøre å lukke skikkelig.	Lokket blokkeres av pakker med matvarer.	Plassere pakkene på riktig måte.
	Det er for mye rim i produktet.	Avrim produktet. Se kapitlet "Stell og rengjøring/Avriming av produktet".
Det er vanskelig å åpne lokket.	Pakningen på lokket er skittent eller klebrig.	Rengjør pakning på lokket.
Lampen lyser ikke.	Pæren er defekt.	Kontakt det autoriserte servicesenteret for å bytte ut LED-lampen.
Kompressoren arbeider uavbrutt.	Temperaturen er innstilt feil.	Se kapittelet "Betjeningspanel/Temperaturregulering".
	Større mengder av mat som skal fryses ble satt inn samtidig.	Vent noen timer og kontroller temperaturen igjen.
	Romtemperaturen er for høy.	Se klimaklassediagrammet på merkeplaten eller kapitlet "Montering/posisjonering".
	Maten som ble lagt ned i produktet var for varm.	La maten avkjøle seg til romtemperatur før du legger den i.
	Lokket er ikke lukket skikkelig.	Kontroller at lokket lukker skikkelig og at ikke pakningene er skadde eller skitne.
	Funksjonen SUPER er aktivert.	Se kapittelet "Betjeningspanel"/SUPER funksjon".
Det er for mye rim og is.	Lokket er ikke riktig lukket eller pakningen er deformert/skitten.	Kontroller at lokket lukker skikkelig og at ikke pakningene er skadde eller skitne.
	Temperaturen er innstilt feil.	Se kapittelet "Betjeningspanel/Temperaturregulering".

Problem	Mulig årsak	Løsning
Kompressoren starter ikke med en gang etter at du har trykket på SUPER, eller etter at temperaturen er endret.	Dette er normalt, det har ikke oppstått en feil.	Kompressoren starter etter en viss tid.
Temperaturen i produktet er for høy/lav.	Temperaturregulatoren er ikke riktig innstilt.	Still inn en lavere/høyere temperatur.
	Lokket er ikke lukket skikkelig.	Kontroller at lokket lukker skikkelig og at ikke pakningene er skadde eller skitne.
	Produktets temperatur er for høy.	La maten avkjøle seg til romtemperatur før du legger den i.
	Det er lagt mange matvarer inn i produktet samtidig.	Legg færre matvarer inn i produktet på samme tid.
	Tykkelsen til frosten er større enn 4–5 mm.	Avrim produktet. Se kapitlet "Stell og rengjøring/Avriming av produktet".
	Lokket ble åpnet for ofte.	Åpne lokket bare hvis det er nødvendig.
	Funksjonen SUPER er aktivert.	Se kapitlet "Betjeningspanel"/"SUPER funksjon".
	Produktene som skal fryses er plassert for nær hverandre.	Påse at kald luft sirkulerer i produktet.
	Produktet står i nærheten av varmekilden.	Se kapitlet "Montering/sted".

Hvis produktet fremdeles ikke fungerer tilfredsstillende etter at ovennevnte kontroller er utført, kontakter du nærmeste servicesenter.


Angi modellen og serienummeret til enheten din når du kontakter ditt autoriserte servicesenter. Dette vil akselerere mottatt støtte.


11. TEKNISK DATA

Modell	Høyde	Bredde	Dybde	Spenning	Frekvens	Stigningstid
	mm	mm	mm	Volt	Hz	Timer
LCB1AF1 0W0	845	545	545	230-240	50	24

Modell	Høyde	Bredde	Dybde	Spenning	Frekvens	Stig- ningstid
	mm	mm	mm	Volt	Hz	Timer
LCB1AF1 4W0	845	705	545	230-240	50	26
LCB3LE2 0W0	845	905	545	230-240	50	30
LCB3LF20 W0	845	905	545	230-240	50	30
LCB3LF26 W0	845	960	700	230-240	50	36
LCB3LE3 1W0	845	1120	700	230-240	50	37
LCB3LF31 W0	845	1120	700	230-240	50	37
LCB3LE3 8W0	845	1300	700	230-240	50	40
LCB3LF38 W0	845	1300	700	230-240	50	40
LCB3LE2 6W0	845	960	700	230-240	50	36
LCB3LF31 W1	845	1120	700	230-240	50	30
LCB3LF31 W0	845	1120	700	230-240	50	36

12. BESKYTTELSE AV MILJØET

Resirkuler materialer som er merket med symbolet . Legg emballasjen i riktige beholdere for å resirkulere det. Bidrar til å beskytte miljøet, menneskers helse og for å resirkulere avfall av elektriske og elektroniske produkter. Ikke kast produkter som er merket med symbolet

 sammen med husholdningsavfallet. Produktet kan leveres der hvor tilsvarende produkt selges eller på miljøstasjonen i kommunen. Kontakt kommunen for nærmere opplysninger.

INNEHÅLL

1. SÄKERHETSINFORMATION.....	58
2. SÄKERHETSINSTRUKTIONER.....	60
3. INSTALLATION.....	62
4. ALLMÄN ÖVERSIKT.....	64
5. KONTROLLPANELEN.....	65
6. FÖRE FÖRSTA ANVÄNDNING.....	65
7. DAGLIG ANVÄNDNING.....	66
8. RÅD OCH TIPS.....	66
9. SKÖTSEL OCH RENGÖRING.....	67
10. FELSÖKNING.....	68
11. TEKNISKA DATA.....	71

VI TÄNKER PÅ DIG

Tack för att du köpt en Electrolux-produkt. Du har valt en produkt som för med sig årtionden av yrkeserfarenhet och innovation. Genial och elegant har den utformats med dig i åtanke. Så när du än använder den kan du känna dig trygg med att veta att du får fantastiska resultat varje gång.

Välkommen till Electrolux.

Besök vår webbplats för att:



Få användningsråd, broschyrer, felsökningshjälp och serviceinformation:
www.electrolux.com/webselfservice



Registrera din produkt för bättre service:
www.registerelectrolux.com




Köpa tillbehör, förbrukningsvaror och originalreservdelar till din produkt:
www.electrolux.com/shop

KUNDTJÄNST OCH SERVICE

Vi rekommenderar att originalreservdelar används.

Ha följande uppgifter till hands när du kontaktar serviceavdelningen: Modell, PNC, serienummer.

Informationen står på typskylten.

 Varnings-/viktig säkerhetsinformation

 Allmän information och tips

 Miljöinformation

Med reservation för ändringar.

1. SÄKERHETSINFORMATION

Läs noga de bifogade instruktionerna före installation och användning av produkten. Tillverkaren är inte ansvarig för eventuella personskador eller andra skador

som uppkommit som ett resultat av felaktig installation eller användning. Förvara alltid bruksanvisningen på en säker och tillgänglig plats för framtida bruk.

1.1 Säkerhet för unga och personer med funktionsnedsättning

- Denna produkt kan användas av barn från 8 års ålder och uppåt, och av personer med nedsatt fysisk, sensorisk eller mental förmåga, samt personer med bristande erfarenhet och kunskap, om de övervakas eller instrueras beträffande hur produkten används på ett säkert sätt och förstår de risker som är förknippade med användningen.
- Barn mellan 3 och 8 år eller personer med mycket omfattande och komplexa funktionsnedsättningar ska inte vara i närheten av produkten om de inte är under uppsikt.
- Barn under 3 år ska inte vistas i närheten av produkten utan ständig uppsikt.
- Låt inte barn leka med produkten.
- Barn får inte utföra städning och underhåll av apparaten utan uppsikt.
- Håll allt förpackningsmaterial utom räckhåll för barn och kassera det på lämpligt sätt.

1.2 Allmän säkerhet

- Produkten är avsedd att användas i hushåll och liknande användningsområden som t.ex.:
 - Bondgårdar, personalkök i butiker, på kontor och andra arbetsmiljöer
 - Av gäster på hotell, motell, bed and breakfast och andra typer av boendemiljöer
- VARNING: Se till att ventilationsöppningarna inte blockeras.
- VARNING: Använd inga mekaniska verktyg eller andra medel för att påskynda avfrostningsprocessen utöver de som rekommenderas av tillverkaren.

- **WARNING:** Var noga med att inte skada kylkretsen.
- **WARNING:** Använd inga elektriska apparater inne i förvaringsutrymmena såvida de inte är av en typ som rekommenderas av tillverkaren.
- Spruta inte vatten eller ånga på produkten för att rengöra den.
- Rengör produkten med en fuktig, mjuk trasa. Använd bara neutrala rengöringsmedel. Använd inte produkter med slip-effekt, skursvampar, lösningsmedel eller metallföremål.
- Förvara inte explosiva ämnen som t.ex. sprejburkar med lättantändligt bränsle i den här produkten.
- Om nätsladden är skadad måste den bytas av tillverkaren, tillverkarens auktoriserade servicecenter eller personer med motsvarande utbildning, för att undvika fara.

2. SÄKERHETSINSTRUKTIONER

2.1 Installation



WARNING!

Endast en behörig person får installera den här produkten.

- Avlägsna allt förpackningsmaterial.
- Installera eller använd inte en skadad produkt.
- Följ installationsinstruktionerna som följer med produkten.
- Var alltid försiktig när produkten rör sig eftersom den är tung. Använd alltid skyddshandskar och täckta skor.
- Se till att luft kan cirkulera i produkten.
- Vid första installationen eller om dörren har hängts om, vänta minst 4 timmar innan du ansluter till elnätet. Detta för att oljan ska rinna tillbaka i kompressorn.
- Innan du utför något på produkten (t.ex. hänger om dörren), ska du dra ut kontakten ur vägguttaget.
- Installera inte produkten nära element, spisar, ugnar eller hållrar.
- Produkten får inte utsättas för regn.
- Installera inte produkten där den står i direkt solljus.

- Installera inte produkten på platser som är mycket fuktiga eller kalla.
- När du flyttar produkten, lyft upp den i framkanten för att inte repa golvet.

2.2 Elektrisk anslutning



WARNING!

Risk för brand och elektriska stötar.



WARNING!

När du sätter in din produkt, se till att elsladden inte kommer under produkten eller skadas.



WARNING!

Använd inte grenuttag eller förlängningssladdar.

- Produkten måste jordas.
- Se till att de parametrarna på märkskylten överensstämmer med elnätets elektricitet.
- Använd alltid ett korrekt installerat, stötsäkert och jordat eluttag.
- Kontrollera så att du inte skadar de elektriska komponenterna (t.ex.

stickkontakten, nätkabeln, kompressorn). Kontakta ett auktoriserat servicecenter eller en elektriker för att ersätta skadade komponenter.

- Nätkabeln måste vara under stickkontaktens nivå.
- Anslut stickkontakten till eluttaget först vid slutet av installationen. Kontrollera att stickkontakten är åtkomlig efter installationen.
- Dra inte i anslutningssladden för att koppla bort produkten från eluttaget. Ta alltid tag i stickkontakten.

2.3 Användning



! VARNING!

Risk för skador, brännskador eller elstötar föreligger.



Produkten innehåller brandfarlig gas, isobutan (R600a), en naturgas med hög miljökompatibilitet. Var försiktig så att du inte skadar kylkretsen som innehåller isobutan.

- Ändra inte produktens specifikationer.
- Ställ inte elektriska produkter (t.ex. glassmaskiner) i produkten om inte tillverkaren uttryckligen säger att det är lämpligt.
- Om kylkretsen skadas får inga flammor eller antändningskällor finnas i rummet. Ventilera rummet.
- Låt inte varma föremål vidröra plastdelarna i produkten.
- Lägg inte in läskedrycker i frysen. Detta skapar tryck i dricksflaskan.
- Förvara inte brandfarliga gaser eller vätskor i produkten.
- Placera inga lättantändliga produkter eller föremål som är fuktiga med lättantändliga produkter i, nära eller på produkten.
- Vidrör inte kompressorn eller kondensorn. De är heta.
- Ta inte bort och vidrör inte föremål från frysdelen om händerna är våta eller fuktiga.
- Frys inte mat igen som en gång tinats.
- Följ förvaringsanvisningarna på förpackningen till den frysta maten.

- Lägg maten i påse eller förvaringsburk innan du lägger det i frysfacket.

2.4 Lampa inuti produkten



! VARNING!

Risk för elektrisk stöt!

- Lampan som används för den här produkten är endast avsedd för hushållsprodukter. Får ej användas som husbelysning.

2.5 Skötsel och rengöring



! VARNING!

Risk för personskador och skador på produkten föreligger.

- Stäng av produkten och koppla bort den från eluttaget före underhåll.
- Kylenheten i denna product innehåller kolväten Endast en behörig person får utföra underhåll och fylla kylapparaten.
- Undersök regelbundet tömningskanalen i kylen och rengör den vid behov. Om tömningskanalen täpps igen kommer avfrostat vatten att samlas på produktens botten.

2.6 Service

- Kontakta en auktoriserad serviceverkstad för reparation av produkten.
- Använd endast originaldelar.

2.7 Avfallshantering



! VARNING!

Risk för kvävning eller skador.

- Koppla loss produkten från eluttaget.
- Klipp av strömkabeln och kassera den.
- Ta bort locket för att hindra att barn eller djur stängs in inuti produkten.
- Kylkretsen och isoleringsmaterialet i den här produkten är "ozonvänliga".
- Isoleringsmaterialet innehåller brandfarlig gas. Kontakta kommunen

för information om hur produkten kasseras korrekt.

- Orsaka inte skada på den delen av kylenheten som är nära värmeväxlaren.

3. INSTALLATION



WARNING!
Se säkerhetsavsnitten.

3.1 Placering

Produkten kan installeras på en torr och välventilerad plats inomhus där omgivningstemperaturen motsvarar den klimatklass som anges på typskylten:

Klimat-klass	Omgivningstemperatur
SN	+10 °C till +32 °C
N	+16 °C till +32 °C
ST	+16 °C till +38 °C
T	+16 °C till +43 °C



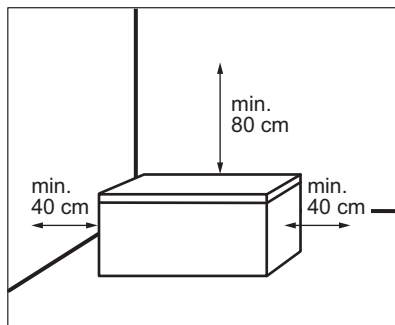
Vissa funktionsproblem kan uppstå för vissa modelltyper vid användning utanför det området. Korrekt funktion kan endast garanteras inom angivet temperaturområde.

3.2 Placering

Produkten ska installeras på behörigt avstånd från värmekällor som element, varmvattenberedare, direkt solljus, etc.

- Placera produkten i horisontellt läge på en fast yta.
- Se till att produkten står i nivå på alla fyra fötterna. Detta görs med de två justerbara fötterna på botten framsida.
- För bästa prestanda får den inte placeras nedanför överhängande väggskap.
- Se till att luft kan cirkulera fritt runt produkten.

Rekommenderat utrymme runt produkten:



Stickkontakten ska vara lättåtkomlig efter installationen.

3.3 Elektrisk anslutning

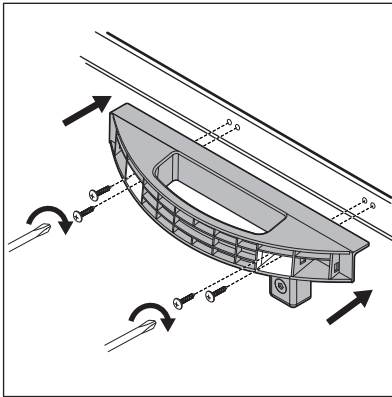
- Kontrollera att nätspänningen och nätfrekvensen överensstämmer med hushållsapparaterns märkdata som anges på typskylten före anslutning till ett eluttag.
- Produkten måste jordas. Nätkabelns stickkontakt är försedd med en kontakt för detta ändamål. Om nätspänningsmatningen inte är jordad, kontakta en kvalificerad elektriker för att ansluta hushållsapparaten till en separat jord enligt gällande bestämmelser.
- Tillverkaren ansvarar inte för skador orsakade av att ovanstående säkerhetsåtgärder inte har följts.
- Denna produkt uppfyller kraven enligt EU:s direktiv.

3.4 Läs installationsguiden

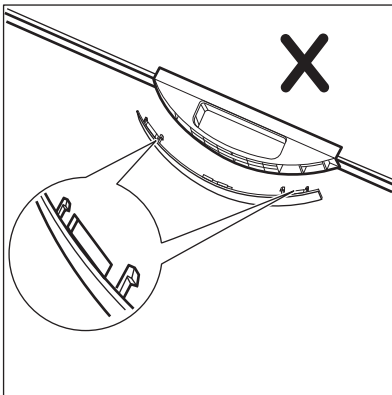
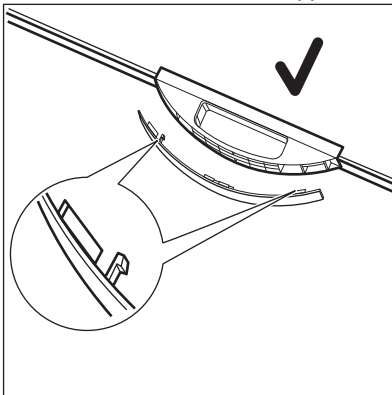


Gäller ej modell LCB1AF10W0.

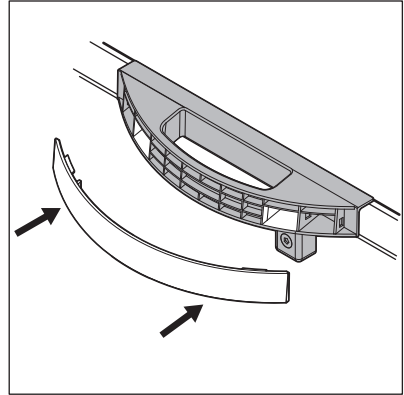
1. Ta ut handtagsbasen och 4 skruvar från plastpåsen.
2. Sätt dit handtaget såsom visas på bilden. Använd en spårmejsel för att fästa handtagsbasen på locket.



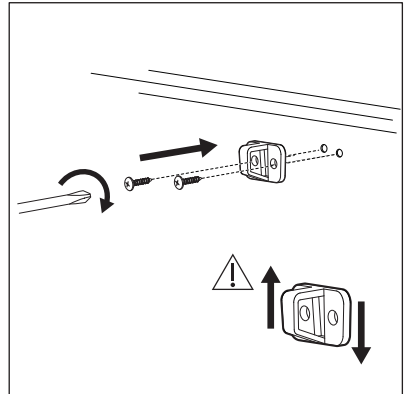
3. Ta ut handtagskåpan ur plastpåsen. Kontrollera riktningen på handtags skydd före installationen för att undvika att montera det upp och ner.



4. Tryck dit skyddet på framsidan av handtagsbasen.



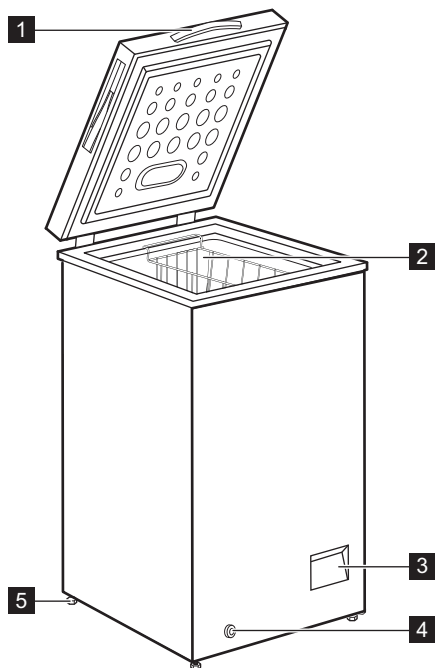
5. Vissa modeller har ett lås. För att installera låshaken, ta ut låshaken och 2 skruvar med runt huvud från plastpåsen. Använd en spårmejsel för att montera låshaken på produktens framsida.



- Öppna och stäng locket flera gånger för att garantera att handtaget är ordentligt fastsatt.

4. ALLMÄN ÖVERSIKT

4.1 Beskrivning av hushållsapparaten

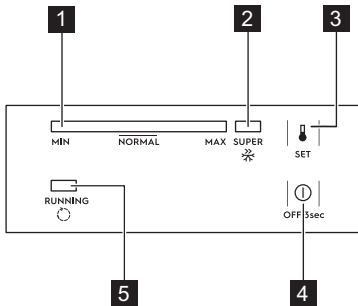


- 1** Handtag
- 2** Korg
- 3** Kontrollpanel

- 4** Yttre dräneringsplugg
- 5** Hjul

5. KONTROLLPANELEN

5.1 Kontrollpanel



- 1** Temperaturindikator
- 2** SUPER-indikator
- 3** SET-knapp
- 4** OFF-knapp
- 5** Driftsindikator

5.2 Slå på och stänga av

- Sätt på produkten genom att sätta i kontakten i eluttaget.
- Om indikatorerna är släckta, tryck på OFF-knappen i 3 sekunder.
- Stäng av produkten genom att trycka på och hålla OFF-knappen inne i 3 sekunder.

5.3 Temperaturreglering

För att ställa in temperaturen:

- Tryck på SET-knappen upprepade gånger tills du når önskad temperatur.
MAX-inställningen är den kallaste.
- Funktionen ställs in 5 sekunder efter sista tryckningen.
Den exakta inställningen bör dock väljas med hänsyn till att temperaturen inne i produkten beror på:
 - rumstemperatur
 - hur ofta locket öppnas
 - mängden matvaror som förvaras
 - produktens placering.

5.4 SUPER-funktion

SUPER-funktionen accelererar infrysningen av färska varor och skyddar samtidigt redan fryst mat från oönskad uppvärmning.

Aktivera funktionen:

- Tryck på SET-knappen upprepade gånger tills SUPER-indikatorn tänds.
- Funktionen ställs in 5 sekunder efter senaste tryckningen.

SUPER-funktionen stoppar automatiskt efter 52 timmar och temperaturen går tillbaka till föregående inställning.

Du kan stoppa funktionen manuellt före den tiden genom att trycka på SET-knappen och ställa in önskad temperatur.

5.5 Driftsindikator

Den här indikatorn är tänd när kompressorn är igång och den stängs av när kompressorn slutar gå.

6. FÖRE FÖRSTA ANVÄNDNING



VARNING!
Se säkerhetsavsnitten.

6.1 Invändig rengöring

Innan du använder produkten första gången ska du rengöra insidan och alla invändiga tillbehör med ljummet vatten och en liten mängd neutral såpa för att ta bort den typiska lukten hos nya produkter. Eftertorka sedan noga.



FÖRSIKTIGHET!
Använd inte rengöringsmedel, skurpulver, klor eller oljebaserade rengöringsmedel eftersom de skadar ytan.

6.2 Elektrisk anslutning

När du ansluter produkten till strömförsörjningen eller om den slås på efter strömavbrott blinkar alla

indikatorlamporna en gång. Därefter återgår produkten till föregående inställning.

7. DAGLIG ANVÄNDNING



VARNING!

Se säkerhetsavsnitten.

7.1 Infrysning av färska livsmedel

Produkten är lämplig för infrysning av färska livsmedel och långvarig förvaring av frysta och djupfrysta matvaror.

Den största mängden matvaror som kan frysas inom 24 timmar anges på typskylten (se "Teknisk information").



Sätt igång SUPER-funktionen 24 timmar innan du lägger in några matvaror.

Infrysningsprocessen varar i 24 timmar, lägg inte in andra livsmedel som ska frysas under denna period.

7.2 Förvaring av fryst mat

Vid första uppstart eller efter ett uppehåll i avstängt läge, låt produkten stå på i minst 24 timmar med en hög inställning innan du lägger in några matvaror.



Du kan ta bort korgen för att få mer förvaringsutrymme.



FÖRSIKTIGHET!

I händelse av en oavsiktlig avfrostning, t.ex. vid ett strömavbrott och avbrottet varar längre än den tid som anges i den tekniska informationen under "Säkerhet vid strömavbrott", måste den tinade maten konsumeras snabbt eller omedelbart tillagas och sedan frysas in på nytt (när maten har kallnat).

7.3 Upptining

Djupfryst och fryst mat kan, innan den används, tinas i kylan eller vid rumstemperatur beroende på den tid som står till förfogande för upptiningen.

Småbitar kan till och med tillagas direkt från frysen medan de fortfarande är frysta. Tillagningen tar i detta fall dock lite längre tid.

8. RÅD OCH TIPS



VARNING!

Se säkerhetsavsnitten.

8.1 Tips för infrysning

Här följer några tips som hjälper dig att använda infrysningsfunktionen på bästa sätt:

- Den största mängd mat som kan frysas inom 24 timmar anges på typskylten.



Sätt igång SUPER-funktionen 24 timmar innan du lägger in några matvaror.

- Infrysningsprocessen tar 24 timmar. Ytterligare livsmedel som skall frysas in bör inte läggas in under denna period.
- Frys endast in färska och rena matvaror av hög kvalitet.
- Dela upp maten i små portioner för en snabbare och fullständig infrysning.

- Sedan kan du dessutom plocka ut och tina endast den mängd du behöver.
- Slå in maten i aluminiumfolie, eller lägg den i plastpåsar, och se till att förpackningarna är lufttäta.
 - Låt inte färsk, ej infrysad mat komma i kontakt med redan infrysad mat för att temperaturen inte skall öka i den infrysade maten.
 - Magra matvaror håller sig bättre och längre än feta. Salt minskar livslängden på matvaror.
 - Isglass kan, om den konsumeras direkt från frysfacket, orsaka frysskador på huden.
 - Det är lämpligt att anteckna datumet för infrysning på varje separat förpackning så att du kan hålla reda på förvaringstiderna.

8.2 Tips för förvaring av fryst mat

Observera följande för att utnyttja produktens prestanda på bästa sätt:

- Kontrollera att kommersiellt infrysade matvaror har förvarats på rätt sätt av återförsäljaren.
- transporterera frysta matvaror från affären till frysen så snabbt som möjligt;
- Öppna inte locket för ofta och låt det inte stå öppet längre tid än absolut nödvändigt
- När fryst mat tinas upp försämras den snabbt och får inte frysas in på nytt.
- Överskrid inte den förvaringsperiod som anges av matvarans tillverkare.

8.3 Tips för energibesparing

- Inställning på medeltemperatur bevarar frysta livsmedel medan du sparar energi.
- Fack för fryst mat (frysen): Produktens interna konfiguration är det som säkerställer en effektiv energianvändning.
- Öppna inte locket för ofta och låt det inte stå öppet längre tid än absolut nödvändigt.

9. SKÖTSEL OCH RENGÖRING



VARNING!

Se säkerhetsavsnitten.

9.1 Rengöring



FÖRSIKTIGHET!

Koppla loss produkten från eluttaget innan du utför någon form av underhåll.



Använd aldrig skarpa rengöringsmedel, skurpulver, parfymade rengöringsprodukter eller vaxpolermedel för att rengöra produkten invändigt. Använd inte ångrengörare vid rengöring av produkten. Var försiktig så att du inte skadar kylsystemet.

1. Stäng av produkten.

2. Plocka ut matvarorna, slå in dem i flera lager med tidningspapper och lägg dem på en sval plats.
3. Rengör regelbundet produkten och tillbehören med varmt vatten och neutral såpa. Rengör locketätningen noga.
4. Torka produkten noga.
5. Sätt in stickkontakten i eluttaget.
6. Slå på produkten.
7. Ställ in temperaturen till MAX och stäng locket. Vänta i 2-3 timmar innan du lägger tillbaka matvarorna som du tidigare plockade ut.
8. Ställ in temperaturen till önskad inställning.

9.2 Avfrostning av frysen



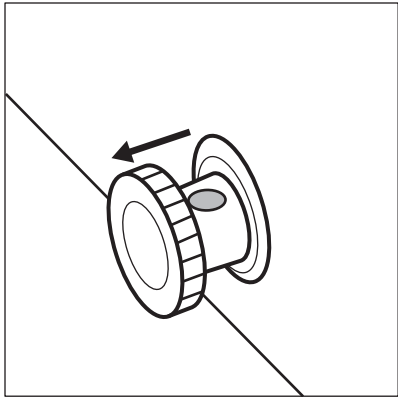
FÖRSIKTIGHET!

Använd aldrig vassa metallverktyg för att skrapa av frost eftersom produkten kan skadas.

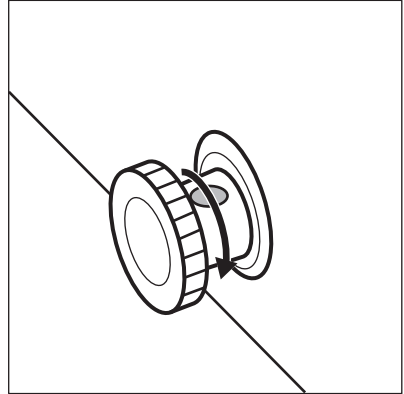
Använd inga mekaniska eller artificiella metoder för att påskynda upptyningsprocessen.

Frosta av frysen när frostlagret har en tjocklek på cirka 10-15 mm.

1. Stäng av produkten.
2. Plocka ut matvarorna, slå in dem i flera lager med tidningspapper och lägg dem på en sval plats.
3. Ta bort dräneringspluggen från produktens insida.
4. Låt locket stå öppet.
5. Placera ett tråg under den yttre dräneringspluggen.
6. Dra ut den yttre dräneringspluggen.



7. Vrid dräneringspluggen 180 grader för att vattnet ska kunna rinna ner i tråget.



Se till att vattnet inte kommer utanför tråget.

8. Rengör och torka insidan noggrant.
9. Slå på produkten.
10. Ställ in temperaturen till MAX och stäng locket. Vänta i 2-3 timmar innan du lägger tillbaka matvarorna som du tidigare plockade ut.
11. Ställ in temperaturen till önskad inställning.

10. FELSÖKNING



WARNING!

Se säkerhetsavsnitten.

10.1 Om produkten inte fungerar ...



Det finns ljud som kan uppstå när produkten är igång (t.ex. bubblande, virvlande, sprickande eller klickande), som är normala.

Problem	Möjlig orsak	Åtgärd
Kylskåpet fungerar inte.	Kylskåpet är avstängt.	Slå på produkten.
	Stickkontakten sitter inte ordentligt i eluttaget.	Kontrollera att kontakten är ordentligt isatt.
	Eluttaget är strömlöst.	Anslut produkten till ett annat eluttag. Kontakta en behörig elektriker.
Produkten bullrar.	Produkten står ostadigt.	Kontrollera om produkten står stabilt. Se kapitlet "Installation/placering".
	Produkten vidrör väggen eller andra föremål.	Flytta lite på den. Se kapitlet "Installation/placering".
Temperaturindikatorn blinkar från vänster till höger.	Fel på temperatursensorn.	Kontakta närmaste auktoriserade servicecenter.
Det går inte att stänga locket helt.	Matförpackningar blockerar locket.	Placera frysvarorna på rätt sätt.
	Det finns för mycket frost.	Avfrosta produkten. Se kapitlet "Underhåll och rengöring/avfrostning".
Locket är svårt att öppna.	Lockets tätningar är smutsiga eller klibbiga.	Rengör lockets tätning.
Lampan fungerar inte.	Lampan är trasig.	Kontakta det auktoriserade servicecentret om du vill byta LED-belysningen.
Kompressorn arbetar utan uppehåll.	Temperaturen är felaktigt inställd.	Se kapitlet "Kontrollpanel/temperaturreglering".
	Stora mängder mat har lagts in samtidigt för infrysning.	Vänta några timmar och kontrollera sedan temperaturen igen.
	Rumstemperaturen är för hög.	Se klimatklassdiagrammet på typskylten eller kapitlet "Installation/placering".
	Alltför varm mat har lagts in.	Låt mat svalna till rumstemperatur före infrysning.
	Locket är inte stängt ordentligt.	Kontrollera att locket går att stänga ordentligt och att tätningarna inte är skadade eller smutsiga.
	Funktionen SUPER är på.	Se kapitlet "Kontrollpanel/SUPER-funktion".

Problem	Möjlig orsak	Åtgärd
Det har bildats för mycket frost och is.	Locket är inte ordentligt stängt eller så är packningen deformerad/smutsig.	Kontrollera att locket går att stänga ordentligt och att tätningarna inte är skadade eller smutsiga.
	Temperaturen är felaktigt inställd.	Se kapitlet "Kontrollpanel/temperaturreglering".
Kompressorn startar inte omedelbart när SUPER-knappen trycks in eller när temperaturen ändras.	Detta är normalt och indikerar inte att något fel har uppstått.	Kompressorn startar efter en stund.
Temperaturen i produkten är för låg/hög.	Temperaturreglaget är felaktigt inställt.	Ställ in en högre/lägre temperatur.
	Locket är inte stängt ordentligt.	Kontrollera att locket går att stänga ordentligt och att tätningarna inte är skadade eller smutsiga.
	Produktens temperatur är för hög.	Låt mat svalna till rumstemperatur före infrysning.
	Många produkter har lagts in för förvaring samtidigt.	Lägg in färre produkter för förvaring samtidigt.
	Frosten är tjockare än 4-5 mm.	Avfropa produkten. Se kapitlet "Underhåll och rengöring/avfrostning".
	Locket öppnades för ofta.	Öppna locket bara när det behövs.
	Funktionen SUPER är på.	Se kapitlet "Kontrollpanel/SUPER-funktion".
	Produkter som ska frysas in har placerats för nära varandra.	Se till att kallluft kan cirkulera i kylskåpet.
	Produkten står nära en värmekälla.	Se kapitlet "Installation/placering".


Kontakta vårt auktoriserade servicecenter om produkten fortfarande inte fungerar korrekt efter ovanstående kontroller.


Ange modell och serienummer på din enhet när du kontaktar auktoriserat servicecenter. Detta påskyndar ärendet.

11. TEKNISKA DATA

Modell	Höjd	Bredd	Djup	Nätspänning	Frekvens	Temperaturökningstid
	mm	mm	mm	Volt	Hz	Timmar
LCB1AF1 0W0	845	545	545	230-240	50	24
LCB1AF1 4W0	845	705	545	230-240	50	26
LCB3LE2 0W0	845	905	545	230-240	50	30
LCB3LF20 W0	845	905	545	230-240	50	30
LCB3LF26 W0	845	960	700	230-240	50	36
LCB3LE3 1W0	845	1120	700	230-240	50	37
LCB3LF31 W0	845	1120	700	230-240	50	37
LCB3LE3 8W0	845	1300	700	230-240	50	40
LCB3LF38 W0	845	1300	700	230-240	50	40
LCB3LE2 6W0	845	960	700	230-240	50	36
LCB3LF31 W1	845	1120	700	230-240	50	30
LCB3LF31 W0	845	1120	700	230-240	50	36

12. MILJÖSKYDD

Återvinn material med symbolen . Återvinn förpackningen genom att placera den i lämpligt kärl. Bidra till att skydda vår miljö och vår hälsa genom att återvinna avfall från elektriska och elektroniska produkter. Släng inte

produkter märkta med symbolen  med hushållsavfallet. Lämna in produkten på närmaste återvinningsstation eller kontakta kommunkontoret.

www.electrolux.com/shop



804182731-A-482019

