

► L6SEP621E2

IS Notendaleiðbeiningar  
Pvottavél

# USER MANUAL



**AEG**

## EFNISYFIRLIT

1. ÖRYGGISUPPLÝSINGAR.....	3
2. ÖRYGGISLEIÐBEININGAR.....	4
3. VÖRULÝSING.....	6
4. TÆKNILEGAR UPPLÝSINGAR.....	7
5. INNSETNING.....	8
6. FYLGIHLOTIR.....	12
7. STJÓRNBORÐ.....	12
8. SKÍFA OG HNAPPAR.....	14
9. KERFI.....	17
10. STILLINGAR.....	21
11. FYRIR FYRSTU NOTKUN.....	22
12. DAGLEG NOTKUN.....	22
13. GÓÐ RÁÐ.....	26
14. UMHIRÐA OG HREINSUN.....	28
15. BILANALET.....	33
16. NOTKUNARGILDI.....	36
17. <b>STUTTAR LEIÐBEININGAR</b> .....	38
18. UMHVERFISMÁL.....	39

## FYRIR FULLKOMINN ÁRANGUR

Þakka þér fyrir að velja þessa AEG vöru. Við höfum framleitt þessa vöru til að starfa fullkomlega í mörg ár og við höfum notað nýstárlega tækni sem gerir lífið einfaldara með aðgerðum sem ekki er víst að séu til staðar á venjulegum heimilistækjum. Vinsamlegast lestu þér til í nokkrar mínútur til að geta nýtt tækið sem best.

HEIMSÆKTU VEFSVÆÐI OKKAR TIL AÐ:



Fá leiðbeiningar um notkun, bæklinga, bilanaleit, þjónustu- og viðgerðarupplýsingar.

[www.aeg.com/support](http://www.aeg.com/support)



Skrá vöruna þína til að fá enn betri þjónustu:

[www.registreaeg.com](http://www.registreaeg.com)



Kaupa aukahluti, rekstrarvörur og upprunalega varahluti fyrir heimilistæki þitt:

[www.aeg.com/shop](http://www.aeg.com/shop)

## ÞJÓNUSTA VIÐ VIÐSKIPTAVINI

Notaðu alltaf upprunalega varahluti.

Þegar þú hefur samband við viðurkennda þjónustumiðstöð skaltu tryggja að sért með eftirfarandi gögn tiltæk: Gerð, vörunúmer, raðnúmer.

Upplýsingarnar má finna á merkplötunni.

⚠ Viðvörðun / Aðvörðun - Öryggisupplýsingar

ℹ Almennar upplýsingar og ráð

📄 Umhverfisupplýsingar

Með fyrirvara á breytingum.

# 1. ⚠ ÖRYGGISUPPLÝSINGAR



Áður en byrjað er að setja upp og nota þetta heimilistæki skal lesa meðfylgjandi leiðbeiningar vandlega.

Framleiðandinn ber ekki ábyrgð á neinum meiðslum eða skemmdum sem leiða af rangri uppsetningu eða notkun. Geymdu alltaf leiðbeiningarnar á öruggum stað þar sem auðvelt er að nálgast þær til síðari notkunar.

## 1.1 Öryggi barna og viðkvæmra einstaklinga

- Börn, 8 ára og eldri og fólk með minnkaða líkamlega-, skyn- eða andlega getu, eða sem skortir reynslu og þekkingu, mega nota þetta tæki, ef þau eru undir eftirliti eða hafa verið veittar leiðbeiningar varðandi örugga notkun tækisins og ef þau skilja hættuna sem því fylgir.
- Halda ætti börnum milli 3 og 8 ára og fólki með mikla og flókna fötlun frá heimilistækinu nema þau séu undir stöðugu eftirliti.
- Halda ætti börnum yngri en 3 ára frá heimilistækinu nema þau séu undir stöðugu eftirliti.
- Leyfðu ekki börnum að leika sér með heimilistækið.
- Haltu öllum umbúðum frá börnum og fargaðu þeim á viðeigandi hátt.
- Haltu þvottaefnum frá börnum.
- Haltu börnum og gæludýrum fjarri heimilistækinu þegar hurðin er opin.
- Ef heimilistækið er með barnalæsingu ætti hún að vera virkjuð.
- Börn eiga ekki að hreinsa eða framkvæma notandaviðhald á heimilistækinu án eftirlits.

## 1.2 Almennt öryggi

- Þetta heimilistæki er aðeins ætlað til þvottar á heimilisþvotti sem má þvo í þvottavél.

- Þetta heimilistæki er hannað til notkunar innanhúss á heimilum.
- Þetta heimilistæki má nota á skrifstofum, í herbergjum hótela, herbergjum gestahúsa, bændagistingum og öðrum sambærilegum gistirýmum þar sem notkun er ekki meiri en almenn heimilisnotkun.
- Breytið ekki eiginleikum heimilistækisins.
- Hámark hleðsla vélar er 6 kg. Farðu ekki umfram hámarkshleðslu fyrir hvert kerfi (sjá kaflann „Þvottakerfi“).
- Vatnsþrýstingur við inntaksstað vatns frá úttakstengingunni verður að vera á milli 0,5 bar (0,05 MPa) og 10 bar (1,0 MPa).
- Teppi, mottur eða einhverjar gólfábreiður mega ekki hylja lofttúðurnar undir tækinu.
- Heimilistækið verður að vera tengt við vatnsveituna með nýja slöngusettinu sem fylgir með, eða öðru nýju slöngusetti sem viðurkennd þjónustumiðstöð útvegar.
- Ekki má endurnýta gamlar slöngur.
- Ef rafmagnssnúra er skemmd verður framleiðandi, viðurkennd þjónustumiðstöð, eða svipað hæfur aðili að endurnýja hana til að forðast hættu vegna rafmagns.
- Áður en einhvert viðhald er framkvæmt skal slökkva á heimilistækinu og aftengja klóna frá rafmagnsinnstungunni.
- Ekki skal nota háþrýstan vatnsúða og/eða gufu til að hreinsa heimilistækið.
- Hreinsaðu tækið með rökum klút. Notaðu aðeins hlutlaus þvottaefni. Notaðu ekki neinar vörur með svarfefnum, stálull, leysiefni eða málmhluti.

## 2. ÖRYGGISLEIÐBEININGAR

### 2.1 Uppsetning



Uppsetningin verður að fylgja viðeigandi innanlandsreglugerðum.

- Fjarlægðu allar umbúðir og flutningsboltana, þar með talið gúmmifóðringu með plastmilliskífu.
- Geymdu flutningsboltana á öruggum stað. Ef færa á heimilistækið í framtíðinni verður að setja þá aftur í til að læsa tromlunni til að koma í veg fyrir innri skemmdir.
- Alltaf skal sýna aðgát þegar heimilistækið er færð vegna þess að

það er þungt. Notaðu alltaf öryggishanska og lokaðan skóbúnað.

- Fylgdu leiðbeiningum um uppsetningu sem fylgja með heimilistækini.
- Ekki setja upp eða nota skemmt heimilistæki.
- Ekki setja upp eða nota heimilistæki þar sem hitastigið er undir frostmarki eða þar sem tækið er útsett fyrir veðri og vindum.
- Gólfsvæðið þar sem á að setja upp heimilistækið verður að vera flatt, stöðugt, hitaþolið og hreint.
- Gættu þess að loftflæði sé á milli heimilistækisins og gólfsins.
- Þegar tækið er sett á sinn endanlega stað skaltu athuga hvort það sé lárétt með hjálp hallamælis. Ef svo er ekki skal stilla fæturna í samræmi við það.
- Settu heimilistækið ekki upp beint yfir niðurfalli í gólfi.
- Útáðu ekki vatni á heimilistækið eða hafðu það berskjaldað gagnvart óhóflegum raka.
- Ekki setja upp heimilistækið þar sem ekki er hægt að opna hurðina til fulls.
- Settu ekki lokað ílát til að safna hugsanlegum vatnsleka undir tækið. Hafðu samband við viðurkennda þjónustumiðstöð til að ganga úr skugga um hvaða aukahluti má nota.

## 2.2 Rafmagnstenging



### ADVÖRUN!

Hætta á eldi og raflosti.

- **VIÐVÖRUN:** Þetta heimilistæki er hannað til að vera sett upp / tengd við jarðtengingu í byggingunni.
- Notaðu alltaf rétt ísetta innstungu sem ekki veldur raflosti.
- Gakktu úr skugga um að færíbreyturnar á merkiplötunni séu samhæfar við rafmagnsflokkun aðalæðar aflugjafa.
- Notaðu ekki fjöltengi eða framlengingarsnúrur.
- Gakktu úr skugga um að rafmagnsklóiin og snúran verði ekki fyrir skemmdum. Ef skipta þarf um rafmagnssnúru verður viðurkennd þjónustumiðstöð okkar að sjá um það.
- Aðeins skal tengja rafmagnsklóna við rafmagnsinnstunguna í lok uppsetningarinnar. Gakktu úr skugga

um að rafmagnsklóiin sé aðgengileg eftir uppsetningu.

- Ekki snerta rafmagnssnúruna eða rafmagnsklóna með blautum höndum.
- Ekki toga í snúruna til að taka tækið úr sambandi. Taktu alltaf um klóna.

## 2.3 Vatnstenging

- Inntaksvatnið skal ekki vera heitara en 25°C.
- Ekki valda skemmdum á vatnsslöngunum.
- Áður en þú tengir ný rör, rör sem ekki hafa verið notuð í langan tíma, þar sem viðgerðarvinna hefur verið framkvæmd eða nýr búnaður settur upp (vatnsmælur, o.s.frv.) skaltu láta vatnið renna þar til það er hreint og tært.
- Tryggðu að það sé enginn sýnilegur vatnsleki við og eftir fyrstu notkun heimilistækisins.
- Ekki nota framlengingarslöngu ef inntaksslöngurnar eru of stuttar. Hafðu samband við viðurkennda þjónustumiðstöð til að fá nýjar inntaksslöngur.
- Þegar heimilistækið er tekið úr umbúðunum er mögulegt að sjá vatn renna úr tæmingarslöngunni. Þetta er vegna prófunar á heimilistækini með notkun vatns í verksmiðjunni.
- Hægt er að framlengja afrennisslönguna að hámarki 400 cm. Hafðu samband við viðurkennda þjónustumiðstöð varðandi hina afrennisslönguna og framlenginguna.
- Gakktu úr skugga um að kraninn sé aðgengilegur eftir uppsetningu.

## 2.4 Notkun



### ADVÖRUN!

Hætta á meiðslum, raflosti, eldi, bruna eða skemmdum á heimilistækini.

- Fylgdu öryggisleiðbeiningunum á umbúðum þvottaefnisins.
- Setjið ekki eldfim efni eða hluti bleytta með eldfimum efnun í, nálægt, eða á heimilistækið.
- Þvoðu ekki fataefni sem eru mjög óhrein af olíu, feiti, eða öðrum fitugum efnun. Það getur skemmt gúmmihluta

þvottavélarinnar. Forþvo skal slík fataefni í höndunum áður en þeim er hlaðið í þvottavélina.

- Ekki snerta glerhurðina meðan kerfi er í gangi. Glerið getur orðið heitt.
- Gangið úr skugga um að allir málmhlutir hafi verið fjarlægðir úr þvottinum.

## 2.5 Þjónusta

- Hafðu samband við viðurkennda þjónustumiðstöð til að gera við heimilistækið. Notaðu eingöngu upprunalega varahluti.
- Vinsamlegast athugaðu að ef þú eða einhver sem ekki er fagmaður gerir við getur það haft afleiðingar varðandi öryggi og gæti ógilt ábyrgðina.
- Eftirfarandi varahlutir verða í boði í 10 ár eftir að tegund er hætt í framleiðslu: Mótör og mótörburstar, skipting milli mótörs og tromlu, dæla, höggvarar og gormar, þvottatromla, tromlustjarna og tilheyrandi kúlulegur, hitarar og hitaelement, þar á meðal hitadælar, lagnir og skyldur búnaður, þar á meðal slöngur, lokar, síur og vatnsstopp, áprentuð rafrásarspjöld, rafmagnsskjáir, þrýstirofar, hitamælar og skynjarar, hugbúnaður og fastbúnaður þar á meðal endurræsingarhugbúnaður, hurð, hurðarlöm og innsigli, önnur innsigli, læsibúnaður hurðar, jaðartæki úr

plasti, svo sem skammtarar fyrir þvottaefni. Vinsamlegast athugaðu að suma þessara varahluta geta aðeins atvinnuviðgerðaraðilar fengið og ekki eru allir varahlutir viðeigandi fyrir allar gerðir.

- Varðandi ljósinn inn í þessari vöru og ljós sem varahluti sem seld eru sérstaklega: Þessi ljós eru ætluð að standast öfgakenndar aðstæður í heimilistækjum eins og hitastig, titring, raka eða til að senda upplýsingar um rekstrarstöðu tækisins. Þau eru ekki ætluð til að nota í öðrum tækjum og henta ekki sem lýsing í herbergjum heimila.

## 2.6 Förgun



### ADVÖRUN!

Hætta á meiðslum eða köfnun.

- Aftengdu heimilistækið frá rafmagns- og vatnsinntaki.
- Klippu rafmagnssnúruna af upp við heimilistækið og fargaðu henni.
- Fjarlægðu hurðarlokuna til að koma í veg fyrir að börn eða gæludýr lokist inni í tromlunni.
- Fargaðu heimilistækinu í samræmi við staðbundnar kröfur um förgun úrgangsrafmagns- og rafefindabúnaðar (WEEE).

# 3. VÖRULÝSING

## 3.1 Sérstakir eiginleikar

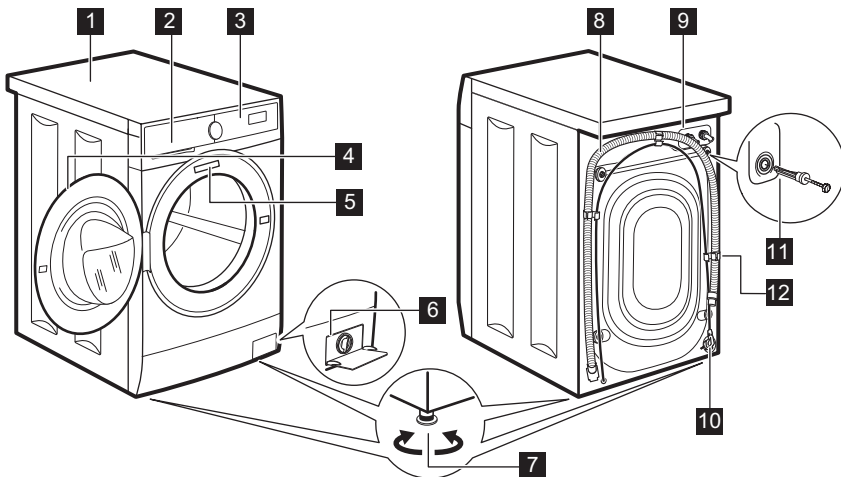
Nýja þvottavélin þín stent allar nútíma kröfur um skilvirka meðferð á þvotti með lífylli notkun vatns, orku og þvottaefnis og tilhlýðilegri virðingu fyrir umhirdu fataefna.

- **ProSense-tæknin** aðlagar sjálfkrafa tímalengd þvottakerfisins að

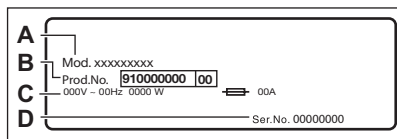
þvottinum í tromlunni til að ná fullkomnum þvottaárangri á stysta mögulega tíma.

- Þökk sé **Soft Plus-valkostinum** dreifist múkingarefnið jafnt um þvottinn og gengur djúpt inn í efnisþræðina og styður fullkomna múkt.

### 3.2 Yfirlit heimilistækis



- |  |                                |
|--|--------------------------------|
| <b>1</b> Borðflötur                              | <b>8</b> Tæmingarslanga        |
| <b>2</b> Þvottaefnisskammtari                    | <b>9</b> Tenging inntaksslöngu |
| <b>3</b> Stjórnborð                              | <b>10</b> Rafmagnssnúra        |
| <b>4</b> Hurðarhandfang                          | <b>11</b> Flutningsboltar      |
| <b>5</b> Merkiplata                              | <b>12</b> Stuðningur slöngu    |
| <b>6</b> Tæmingardælusía                         |                                |
| <b>7</b> Fætur til að gera heimilistækið lárétt. |                                |



**Kennisþjaldið** tilkynnir nafn tegundar (A), framleiðslunúmer (B), orkunotkun (C) og raðnúmer (D).

## 4. TÆKNILEGAR UPPLÝSINGAR

Mál	Breidd/ hæð/ heildardýpt	59.5 sm /84.3 sm /41.6 sm
Rafmagnstenging	Spenna Heildarafl Öryggi Tíðni	230 V 2.000 W 10 A 50 Hz
Hlifin veitir vörn gegn föstum ögnum og raka, nema þar sem lágspennubúnaðurinn er óvarinn fyrir raka		IPX4

Vatnsþrýstingur	Lágmark Hámark	0,5 bar (0,05 MPa) 10 bar (1,0 MPa)
Vatnsinntak <sup>1)</sup>		Kalt vatn
Hámarksálag	Bómull	6 kg
Vinduhraði	Hámarksvinduhraði	1151 s/mín

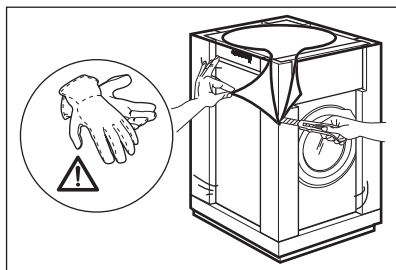
1) Tengdu inntaksslönguna við vatnskranu með 3/4" skrufgangi.

## 5. INNSETNING

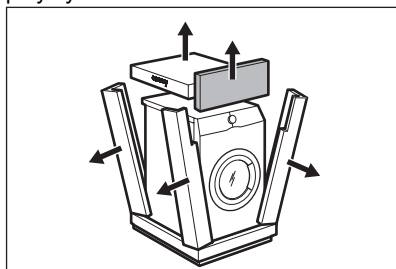
**⚠ AÐVÖRUN!**  
Sjá kafla um Öryggismál.

### 5.1 Tekið úr umbúðunum

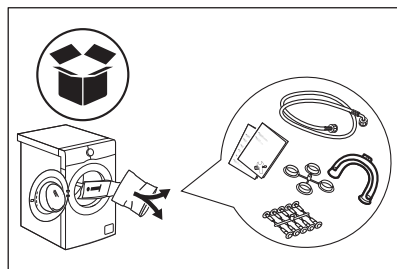
1. Fjarlægðu ytri filmuna. Ef nauðsyn krefur má nota hníf.



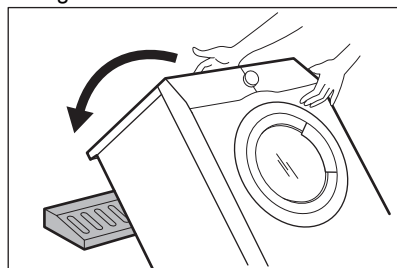
2. Fjarlægðu pappatoppinn og pólýstýren-umbúðarefnið.



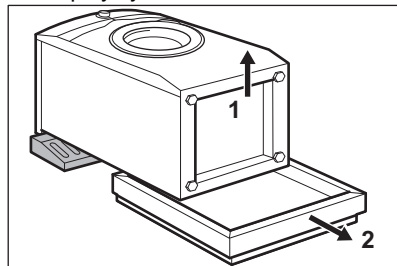
3. Opnaðu hurðina. Fjarlægðu allt úr tromlunni.



4. Settu pólýstýren-umbúðaeininguna að framan á gólfíð fyrir aftan heimilistækið. Leggðu heimilistækið varlega á bakhliðina.



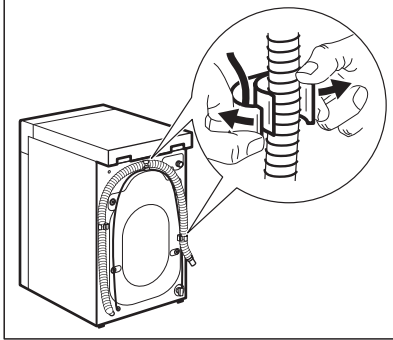
5. Taktu pólýstýren-hlífina af botninum.



6. Settu heimilistækið aftur í upprétta stöðu. Fjarlægðu rafmagnssnúruna



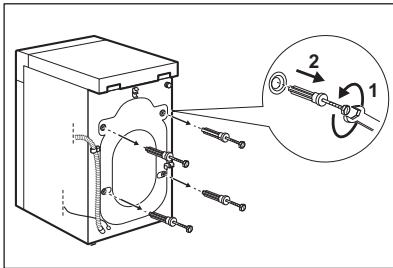
og slönguna úr slönguhaldaranum.



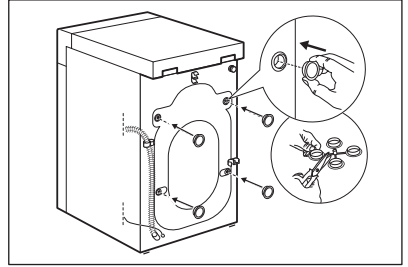
**AÐVÖRUN!**

Það getur hugsast að þú sjáir vatn renna úr tæmingarslöngunni. Þetta er vegna þess þvottavélin hefur verið prófuð í verksmiðjunni.

7. Fjarlægðu flutningsboltana fjóra og taktu plasticskinnurnar úr.



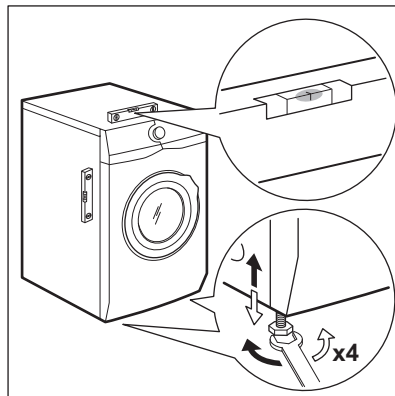
8. Settu plastlokin, sem finna má í poka notandahandbókar, í götin.



Við mælum með að þú geymir umbúðirnar og flutningsboltana fyrir allar tilfæringar á heimilistækinu.

**5.2 Staðsetning og hæðarstilling**

Stilltu heimilistækið rétt til að koma í veg fyrir titring, hávaða og hreyfingu þegar það er í notkun.



1. Komdu heimilistækinu fyrir á flötu, hörðu gólfi. Heimilistækið verður að

standa jafnt og stöðugt. Gakktu úr skugga um að heimilistækið snerti

- ekki veggi eða önnur tæki og að loftflæði sé undir tækinu.
2. Losaðu eða hertu fæturnar til að breyta um hæð. Allir fætur þurfa að hvíla þétt á gólfinu.

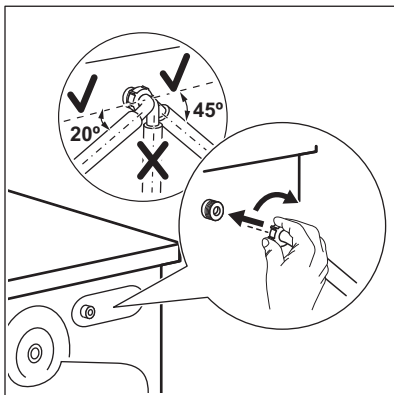


### ADVÖRUN!

Ekki láta pappa, við eða álíka efni undir fætur heimilistækisins til að rétta það af.

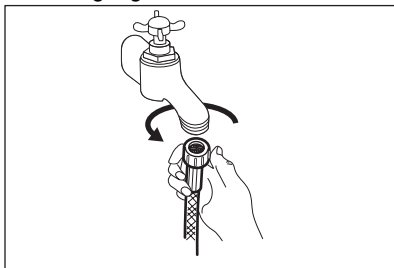
## 5.3 Inntaksslangan

1. Tengdu vatnsinntaksslönguna við bak heimilistækisins.
2. Staðsettu hana til vinstri eða hægri eftir stöðu vatnskransans.



Gættu þess að inntaksslangan sé ekki í lóðrétti stöðu.

3. Ef nauðsyn krefur skal losa hringróna til að stilla hana í rétta stöðu.
4. Tengdu vatnsinntaksslönguna við kaldavatnskrannann með 3/4" skrúfgangi.



### ADVÖRUN!

Inntaksvatnið skal ekki vera heitara en 25°C.



### VARÚÐ!

Gakktu úr skugga um að hvergi séu lekar úr tengjum.



Ekki nota framlengingarslöngu ef inntaksslangan er of stutt. Hafðu samband við þjónustumiðstöðina til að fá nýjar inntaksslöngur.

## 5.4 Vatnstæming

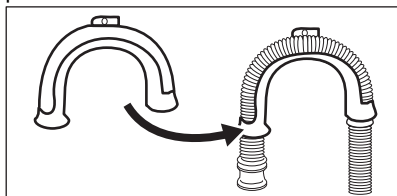
Tæmingarslangan ætti ekki að vera í minni hæð en 600 mm og ekki meiri en 1000 mm.



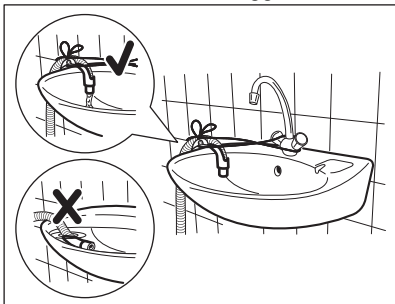
Hægt er að framlengja afrennisslönguna að hámarki 4000 mm. Hafðu samband við viðurkennda þjónustumiðstöð varðandi hina afrennisslönguna og framlenginguna.

Mögulegt er að tengja tæmingarslönguna á mismunandi vegu:

1. Leggja tæmingarslönguna í U og setja hana utan um slöngustatífið úr plastinu.

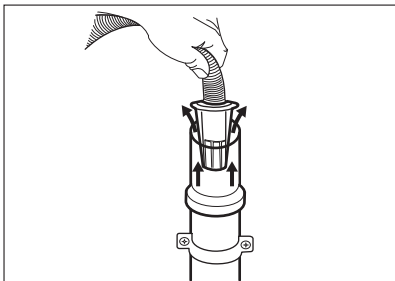


2. Á vaskbrúnina - Festu statífið við vatnskranann eða við vegginn.

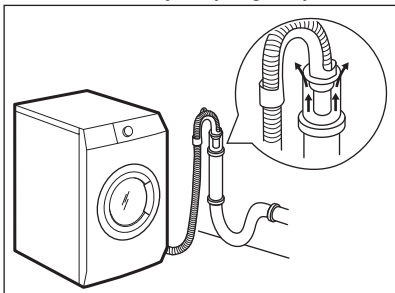


- i** Gakktu úr skugga um að plastfestingin hreyfist ekki þegar vatn rennur úr tækinu og að frárennslislangan sé ekki á kafi í vatninu. Þá kann óhreint vatn að renna til baka inn í heimilistækið.

3. Ef endi tæmingarslöngunnar lítur svona út (sjá myndina) getur þú þrýst henni beint inn í frístandandi rörið.

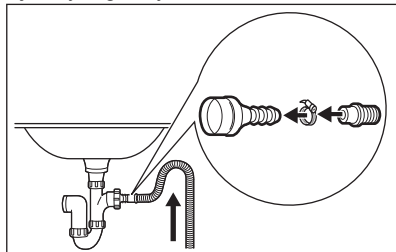


4. Við frístandandi rör með loftgati - Settu tæmingarslönguna beint inn í niðurfallsrörið. Sjá skýringarmyndina.



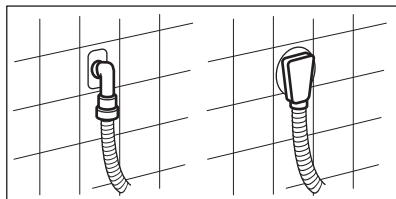
- i** Það verður alltaf að leika loft um endann á útslöngunni, þ.e. innra þvermál niðurfallsrörsins (lágmm. 38 mm - lágmm. 1,5") verður að vera meira heldur en ytra þvermál tæmingarslöngunnar.

5. Án plaststatífs slöngu, við vatnslás-  
Settu tæmingarslönguna upp á vatnslásinn og hertu að með klemmu. Sjá skýringarmyndina.



- Gakktu úr skugga um að lykka sé á tæmingarslöngunni til að koma í veg fyrir að agnir úr vaskinum komist inn í heimilistækið.

6. Staðsettu slönguna beint við innbyggt frárennslisrör í vegg herbergisins og hertu með klemmu.

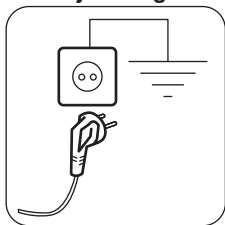


## 5.5 Rafmagnstenging

Við lok uppsetningar getur þú tengt klóna við rafmagnsinnstungu.

Kennispjaldið og „Tæknilegar upplýsingar“ kaflinn gefa upp nauðsynlega rafmagnsspennu. Gakktu úr skugga um að þær samræmist aðalinntaki rafmagns.

Athugaðu hvort rafbúnaður í þínu landi þoli það hámarksálag sem þarf, einnig með hliðsjón af öðrum heimilistækjum sem eru í notkun.

**Tengdu tækið við jarðtengda****innstungu.**

Greiður aðgangur verður að vera að rafmagnssnúrunni eftir að búið er að tengja og setja vélina upp.

Hafðu samband við viðurkennda þjónustumiðstöð okkar ef framkvæma þarf einhvers konar rafmagnsvinnu til að setja upp heimilistækið.

Framleiðandinn tekur enga ábyrgð á tjóni eða meiðslum sé ofangreindum varúðarráðstöfunum ekki fylgt.

**6. FYLGIHLUTIR****6.1 Má finna á [www.aeg.com/shop](http://www.aeg.com/shop) eða frá viðurkenndum dreifingaraðila**

Lestu vandlega leiðbeiningarnar sem koma með aukabúnaðinum.

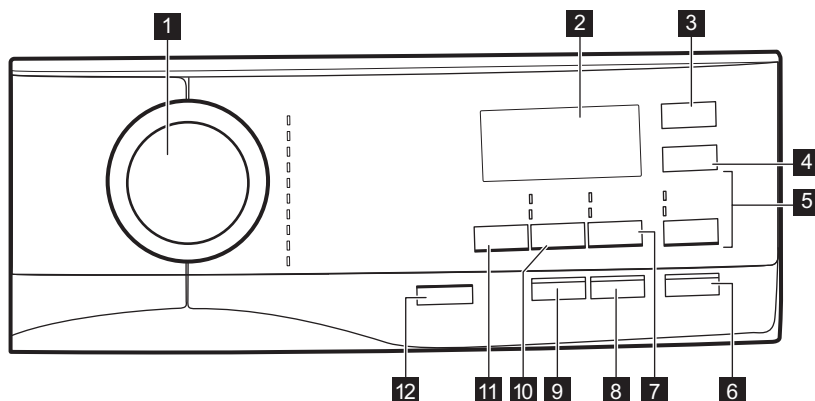


Aðeins viðeigandi aukabúnaður, samþykktur af AEG tryggir öryggisstaðla heimilistækisins. Ef ósamþykktir hlutir eru notaðir verða allar kröfur gerðar ógildar.

**6.2 Festiplötuset**

Þegar heimilistækið er sett upp á sökkli sem er ekki aukahlutur frá AEG, skal festa heimilistækið með festiplötunum.

Lestu vandlega leiðbeiningarnar með fylgihlutnum.

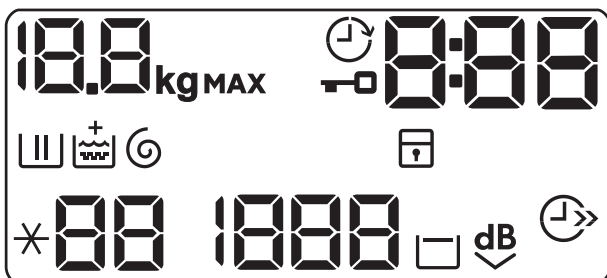
**7. STJÓRNBOÐ****7.1 Lýsing stjórnborðs**

**1** Þvottakerfisskifa








**2** Skjár

- 3** Delay Start snertihnappur
- 4** Time Save snertihnappur
- 5** Skolun snertihnappur
- Extra Rinse valkostur
  - Þvottastigi sleppt - Only Rinse
- 6** Start/Pause snertihnappur
- 7** Stains/Prewash snertihnappur
- Stains valkostur
- Prewash valkostur
- 8** Snertihnappur fyrir ofnæmisvörn (Vapore Anti-Allergy)
- 9** Soft Plus snertihnappur
- 10** Spin snertihnappur
- Stigum sleppt -Only Drain
  - Stigum sleppt -Only Spin
- 11** Temp. snertihnappur
- 12** On/Off þrýstihnappur

## 7.2 Skjár



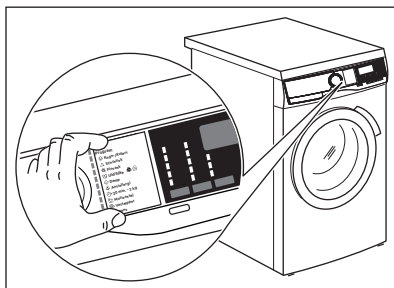
	Vísir fyrir hámarkshleðslu. Táknio <b>kg</b> blikkar á meðan mati á tíma kerfisins stendur (sjá efnisgreinina um „PROSENSE-hleðslugreiningu“).
	Vísir fyrir seinkaða ræsingu.
	Vísir fyrir læsta hurð.
	Stafræni vísirinn getur sýnt: <ul style="list-style-type: none"> <li>• Tímalengd þvottakerfis (t. d. <b>2:40</b>).</li> <li>• Seinkunartíma (t. d. <b>30'</b> eða <b>2h</b>).</li> <li>• Lok lotu </li> <li>• Aðvörunarkóði (t.d. <b>E20</b>).</li> </ul>
	Vísir fyrir þvottastig: blikkar meðan á forþvotta- og þvottastigi stendur.
	Vísir fyrir skolunarlotu: blikkar meðan á skolunarstigi stendur.
	Vísirinn <b>+</b> birtist þegar Soft Plus valkosturinn er virkjaður.

	Vísir fyrir vindingar- og tæmingarstig. Hann leiftrar meðan á vindingar- og tæmingarstigi stendur.
	Vísir fyrir barnalæsingu.
	Tímasparnaðarvísir.
	Vísir fyrir hitastig. Vísirinn *-- birtist þegar kaldþvottur er stilltur.
	Vísir fyrir vindingarhraða.
	Vísir fyrir Halda skolvatni.
	Vísir fyrir Mjög hljótlátt.

### 7.3 Merki á mörgum tungumálum

Límmiðar á mismunandi tungumálum fylgja með heimilistækinu.

Hægt er að líma óskað merki við hlið þvottakerfisskifunnar.



## 8. SKÍFA OG HNAPPAR

### 8.1 On/Off ①

Ef ýtt er á þennan hnapp í nokkrar sekúndur er hægt að kveikja eða slökkva á heimilistækinu. Tvö mismunandi lög hljóma á meðan verið er að kveikja eða slökkva á heimilistækinu.

Þar sem Biðstöðuáðgerðin slekkur sjálfkrafa á heimilistækinu til að draga úr orkunotkun í sumum tilfellum kannt þú að þurfa að kveikja á því aftur.

Til að fá frekari ítartriði sjá efnisgreinina um Biðstöðu í kaflanum Dagleg notkun.

### 8.2 Inngangur

**i** Ekki er hægt að velja valkostina/áðgerðirnar með öllum þvottakerfum. Athugaðu samhæfnina á milli valkosta/áðgerða og þvottakerfa í „Þvottakerfistafla“. Valkostur/áðgerð geta útilokað hvort annað, í þessu tilfalli leyfir heimilistækið þér ekki að stilla ósamhæfa valkosti/áðgerðir saman. Gakktu úr skugga um að skjárinn og snertihnappar séu alltaf hreinir og þurrir.

### 8.3 Temp. 🌡

Þegar þú velur þvottakerfi leggur heimilistækið sjálfkrafa til sjálfgefið hitastig.

Snertu endurtekið þennan hnapp þar til óskað hitagildi birtist á skjánum.


Þegar skjárinn sýnir vísana **X** og **--** hitar heimilistækið ekki vatnið.

## 8.4 Spin


Þegar þú stillir þvottakerfi stillir heimilistækið sjálfkrafa sjálfgefinn leyfilegan vindingarhraða.


Ýtið á þennan takka endurtekið til að:

- **Breyta vindingarhraða.**


 Skjárinn sýnir aðeins þá snúningshraða sem eru tiltækir fyrir þvottakerfið sem stillt er á.


- **Virkja Rinse Hold valkostinn.** Lokavindingin er ekki framkvæmd. Vatnið úr síðasta skoli er ekki tæmt út til að koma í veg fyrir að þvottur krumpist. Þvottakerfinu lýkur með vatni í tromlunni.


Skjárinn sýnir skilaboðin . Hurðin helst læst og tromlan snýst reglubundið til að draga úr krumpum. Þú verður að tæma vatnið af til að aflæsa hurðinni. Ef þú snertir Start/Pause hnappinn framkvæmir heimilistækið vindingarstigið og tæmir af vatnið.


 Heimilistækið tæmir út vatnið sjálfvirktt eftir um það bil 18 klukkustundir.

- **Virkja valkostinn Mjög hljóðlátt.** Milli- og lokavindingarstigin eru bæld niður og þvottakerfið endar með vatni í tromlunni. Þetta hjálpar til við að draga úr krumpum.


Skjárinn sýnir vísinn . Hurðin helst lokuð. Tromlan snýst reglulega til að draga úr krumpum. Þú verður að tæma vatnið af til að aflæsa hurðinni. Þar sem kerfið er mjög hljóðlátt hentar það til notkunar að nóttu til þegar hægt er að fá ódýrara rafmagn. Í sumum kerfum eru skolanir framkvæmdar með meira vatni. Ef þú snertir Start/Pause hnappinn framkvæmir heimilistækið aðeins tæmingarstigið.

 Heimilistækið tæmir út vatnið sjálfvirktt eftir um það bil 18 klukkustundir.

- **Virkjaðu aðeins tæma-alkostinn (sleppir þvotta-, skolonar- og vindingarstigum):** Only Drain. Vélin framkvæmir aðeins tæmingarstig valda þvottakerfisins. Skjárinn sýnir vísinn **--** (kalt) og vísinn **---** (engin vinding) og vísinn .
- **Virkjaðu valkostinn aðeins vinda (sleppir þvotta- og skolonarstigum):** Only Spin.

 Áður en stillt er á þennan valkost skaltu velja viðeigandi þvottakerfi fyrir flíkurnar. Heimilistækið mun framkvæma þá vindingu sem á best við fyrir meðferð á flíkunum (t.d. fyrir flíkur úr gerviefni skaltu velja fyrst Synthetica/ Synthétiques þvottakerfið og svo Only Spin valkostinn).



Heimilistækið framkvæmir aðeins vindingarstig valda þvottakerfisins.


Skjárinn sýnir vísinn **--** (kalt) og lotuvísinn  snúningshraðann.

## 8.5 Stains/Prewash

Ýttu endurtekið á þennan hnapp til að virkja annan valkostinn.


Viðeigandi vísir kviknar á skjánum.

- **Stains ** Veldu þennan valkost til að bæta við blettahreinsistigi við þvottakerfi til að geta meðhöndlað mjög óhreinan eða blettótta þvott með blettaeyði. Helltu blettaeyðinum í hólfíð . Blettaeyðinum verður bætt við á viðeigandi stigi í þvottakerfinu.

 Þessi valkostur er ekki tiltækur með hitastigi lægra en 40°C.


- **Prewash **

Notaðu þennan valkost til að bæta við forþvottarstigi á 30°C fyrir þvottastigið. Mælt er með þessum valkosti fyrir mjög óhreinan þvott, sérstaklega ef hann inniheldur sand, ryk, leðju og aðrar þéttar agnir.

 Þessi valkostur getur aukið lengd þvottakerfisins.

## 8.6 Soft Plus



Stilltu valkostinn Soft Plus til að tryggja fullkomna dreifingu mýkingarefnisins og bæta mýkt fataefnanna.

 Þessi valkostur eykur örlítið við lengd þvottakerfisins.

## 8.7 Delay Start


Með þessum valkosti getur þú seinkað rægingu þvottakerfis þar til þægilegri tími gefst.


Snertu hnappinn endurtekið til að stilla þá seinkun sem óskað er. Tíminn eykst í 30 mínútna skrefum upp í 90' og frá 2 klukkustundum upp í 20 klst.


Eftir að þú hefur snert Start/Pause  hnappinn sýnir skjárin vísinn  og valinn seinkunartíma og heimilistækið byrjar niðurtalninguna.

## 8.8 Skolun

Með þessum hnappi getur þú valið einn af eftirfarandi valkostum:

- Extra Rinse Valkosturinn  Þessi valkostur bætir nokkrum skolunum við í samræmi við valið þvottakerfi. Notaðu þennan valkost fyrir fólk sem hefur ofnæmi fyrir þvottaefnisleifum og á svæðum þar sem vatn er mjúkt.

 Þessi valkostur eykur örlítið við lengd þvottakerfisins.

- Þvottastigi sleppt - Only Rinse -valkosturinn Heimilistækið framkvæmir aðeins skolunarstig, vindingar- og tæmingarstig valda kerfisins.

Samsvarandi vísir kviknar fyrir ofan snertihnappinn.

## 8.9 Time Save


Með þessum valkosti getur þú minnkað tímalengd kerfis.

- Ef þvotturinn þinn er með venjuleg eða lítil óhreinindi kann að vera ráðlegt að stytta þvottakerfið. Snertu þennan hnapp **einu sinni** til að stytta tímalengdina.
- Ef um er að ræða minni hleðslu skal snerta þennan hnapp **tvísvar** til að stilla á mjög snögg tkerfi.

Skjárin sýnir vísinn .


## 8.10 Anti-allergy

Stilltu á þennann valkost með þvottakerfinu fyrir hvítar Cottons flíkur. Þegar þessi valkostur er valinn, er hvorki hægt að breyta hitastigi eða þvottatíma.

Valkosturinn Time Save  og Sérstaklega hljóðlát  eru ekki tiltæk.

Samsvarandi vísir kviknar fyrir ofan snertihnappinn.

Þökk sé þvottastigi í bland við gufu fjarlægir þessi möguleiki yfir 99,99% sýkla og vírusa þegar hitastiginu er haldið yfir 60 °C í gegnum allt þvottastigið; með viðbótaraðgerð fyrir efnið þökk sé gufukerfinu tryggir endurbætt skolunarstig að leifar af þvottaefni og örverum séu fjarlægðar tryggilega. Þessi valkostur tryggir einnig að frjókorn/ofnæmisvaldar séu fjarlægðir almennilega.

 Prófað fyrir Staphylococcus aureus, Enterococcus faecium, Candida albicans, Pseudomonas aeruginosa og MS2 Bacteriophage í ytri prófun sem framkvæmd var af Swisstatest Testmaterialien AG árið 2021 (prófunarskýrsla nr. 202120117).




## 8.11 Start/Pause ▷||




Snertu Start/Pause-hnappinn til að byrja, gera hlé á heimilistækinu, eða rjúfa kerfi í gangi.

# 9. KERFI

## 9.1 Tafla yfir kerfi

Þvottakerfi

Þvottakerfi	Lýsing á kerfi
<b>Þvottakerfi</b>	
Eco 40-60	<b>Hvít bómull og litföst bómull.</b> Miðlungs óhreinn þvottur. Orkunotkunin minnkar og tími þvottakerfisins lengist, sem tryggir góðan þvottaárangur.
Baumwolle	<b>Hvít bómull og lítið bómull.</b> Miðlungs óhreinn, óhreinn eða lítið óhreinn þvottur.
Pflegeleicht	<b>Fatnaður úr gerviefnum eða blönduðum efnum.</b> Miðlungs óhreinn þvottur.
Feinwäsche	<b>Viðkvæm efni eins og akrýl, viskós og blönduð efni sem útheimta mildari þvott.</b> Miðlungs óhreinn og lítið óhreinn þvottur.
Wolle/Seide 	<b>Ull sem má þvo í þvottavél, ull sem má þvo í höndunum og önnur efni</b> með «handþvottur» merkinu <sup>1)</sup>
20 Min. - 3 kg	<b>Flikur úr bómull og gerviefnum</b> lítið óhreinar eða hefur verið farið í einu sinni.
Leichtbügeln	<b>Gerviefni sem útheimta mildan þvott.</b> Miðlungs óhreinn og lítið óhreinn þvottur. <sup>2)</sup>
Dúnúlpur	Sérstakt kerfi til að þvo eina <b>dúnúlpu, ábreiðu úr gerviefni, sæng, rúmteppi</b> og þess háttar.

Þvottakerfi	Lýsing á kerfi
 Outdoor	<p><b>i</b> Ekki nota mýkingarefni og gakktu úr skugga um að það séu engar mýkingarefnisleifar í þvottaefnisskammtaranum.</p> <p><b>Útivistarfatnaður, vinnufatnaður, íþróttafatnaður, vatns-heldir jakkar úr efni sem andar, útjakkur með lausu flís-fóðri eða innri einangrun.</b> Ráðlögð þvottahleðsla er 1,5 kg. Einnig er hægt að nota þetta þvottakerfi sem lotu til að endur-vekja vatnsfráhrindandi eiginleika, sérstaklega sniðna að því að meðhöndla fatnað sem eru með vatnsfráhrindandi ytra lag. Til að framkvæma lotu til að endurvekja vatnsfráhrindandi eiginleika skal gera sem hér segir:</p> <ul style="list-style-type: none"> <li>• Helltu þvottaefninu í hólfíð .</li> <li>• Helltu sérstöku efni til að endurglæða vatnsfráhrindingu fyrir fataefni í skúffuhólfíð fyrir mýkingarefni .</li> <li>• Minnkaðu magnið af þvottinum niður í 1 kg.</li> </ul> <p><b>i</b> Til að bæta enn frekar endurglæðingu vatnsfráhrindandi eiginleika skal þurrka þvottinn í þurrkara með því að stilla áOutdoor þurrkkerfið (ef það er til staðar og ef þvottamiði flíkurinnar leyfir þurrkun í þurrkara).</p>
Denim	<p><b>Föt úr gallaefni og peysur.</b> Venjuleg óhreinindi. Þetta þvottakerfi framkvæmir milt skolonarstig, hannað fyrir gallaefni, sem dregur úr upplitun og veldur ekki þvottaduftsleifum í þráðunum.</p>



1) Í þessari lotu snýst tromlan rólega til að tryggja mildan þvott. Það gæti lítið út fyrir að tromlan snúist ekki eða snúist ekki almennilega.

2) Til að forðast krumpur, stýrir þessi lota hitastigi vatnsins og framkvæmir mildan þvott og vinduprep. Heimilistækið bætir við nokkrum skolonum.

#### Hitastig þvottakerfis, hámarksvinduhraði og hámarkshleðsla

Þvottakerfi	Sjálfgæfið hitastig Hitasvið	Viðmiðunarvinduhr- aði Hraðasvið vindu	Hámarksálag
Þvottakerfi			
Eco 40-60	40°C <sup>1)</sup>	1200s/mín 1200s/mín - 400 s/mín	6kg
Baumwolle	40°C 95°C - Kalt	1200s/mín 1200s/mín - 400 s/mín	6kg
Pflegeleicht	40°C 60°C - Kalt	1200s/mín 1200s/mín - 400 s/mín	3kg
Feinwäsche	30°C 40°C - Kalt	1200s/mín 1200s/mín - 400 s/mín	1kg



	Eco 40-60	Baumwolle	Pflegeleicht	Feinwäsche	Wolle/Seide 	20 Min. - 3 kg	Leichtbügeln	Dúnúlpur	Outdoor 	Denim
Only Spin <sup>1)</sup>	■	■	■	■	■	■	■	■	■	■
Stains <sup>2)</sup>	■	■	■				■			■
Prewash	■	■	■				■			
Extra Rinse	■	■	■	■			■		■	■
Only Rinse	■	■	■	■	■	■	■	■	■	■
Anti-Allergie Dampf		■								
Time Save <sup>3)</sup>	■	■	■	■			■			
Delay Start	■	■	■	■	■	■	■	■	■	■
Soft Plus	■	■	■	■			■			■

<sup>1)</sup> Áður en stillt er á þennan valkost skaltu velja viðeigandi þvottakerfi fyrir flíkurnar. Heimilistækið mun framkvæma þá vindingu sem á best við fyrir meðferð á flíkunum (t.d. fyrir flíkur úr gerviefni skaltu velja fyrst Synthetica/Synthétiques þvottakerfið og svo Only Spin valkostinn).

<sup>2)</sup> Þessi valkostur er ekki tiltækur með hitastigi lægra en 40°C.

<sup>3)</sup> Ef þú stillir á stystu tímalengdina mælum við með að þú minnkir hleðslumagnið. Mögulegt er að fylla heimilistækið af þvotti, hins vegar verður þvottaárangurinn ekki eins fullnægjandi.

Hentug þvottaefni fyrir þvottakerfi

Þvottakerfi	Ahliða duft <sup>1)</sup>	Ahliða fljótandi þvottaefni	Fljótandi þvottaefni fyrir litaðan þvott	Viðkvæm ullarefni	Sérstök
Eco 40-60	▲	▲	▲	--	--
Baumwolle	▲	▲	▲	--	--
Pflegeleicht	▲	▲	▲	--	--
Feinwäsche	--	--	--	▲	▲
 Wolle/Seide	--	--	--	▲	▲
20 Min. - 3 kg	--	▲	▲	--	--

Þvottakerfi	Alhliða duft <sup>1)</sup>	Alhliða fljótandi þvottaefni	Fljótandi þvottaefni fyrir litaðan þvott	Viðkvæm ullarefni	Sérstök
Leichtbügel	▲	▲	▲	--	--
Dúnúlpur	--	--	--	▲	▲
Outdoor	--	--	--	▲	▲
Denim	--	--	▲	▲	▲


<sup>1)</sup> Við hitastig hærra en 60°C er mælt með notkun duftþvottaefnis.

▲ = Mælt með

-- = Ekki mælt með

## 9.2 Woolmark Wool Care - Blár





Ullarþvottakerfið í þessari vél hefur verið samþykkt af The Woolmark Company fyrir þvott á ullarflíkum sem merktar eru «handþvottur» að því tilskyldu að hlutirnir séu þvegðir í samræmi við leiðbeiningarnar á merkingum hlutarins og sem framleiðandi þessarar þvottavélar gefur út. M1459

Woolmark-táknið er vottunarkerki í mörgum löndum.

# 10. STILLINGAR

## 10.1 Inngangur



Þegar þú ýtir á takkasamsetningu **skaltu ekki halla** fingrunum niður á við. Skynjararnir á hnöppunum undir eru viðkvæmir og kunna að trufla valið þitt.

## 10.2 Barnalæsing

Með þessum valkosti getur þú komið í veg fyrir að börnin leiki sér með stjórnborðið.

- Til að **virka/afvirka** þennan valkost skaltu snerta hnappana Vinda og Blettir/Forþvottur samtímis þar til

vísirinn  **kviknar/slokknar** á skjánum.

Þú getur virkjað þennan valkost:

- Eftir að þú snertir Start/Pause-hnappinn: Allir hnappar og kerfisskifan eru afvirkjuð (nema On/Off-hnappurinn).
- Áður en þú snertir Start/Pause-hnappinn: Ekki er hægt að ræsa heimilistækið.

Heimilistækið heldur vali þessa valkosti eftir að þú slekkur á því.

## 10.3 Hjjóðmerki

Þetta heimilistæki er búið mismunandi hjjóðmerkjum sem fara í gang þegar:

- Þú kveikir á heimilistækinu (sérstakt stutt lag).

- Þú slekkur á heimilistækinu (sérstakt stutt lag).
- Þú snertir hnappana (smellur).
- Þú velur rangt (3 stutt hljóð).
- Kerfinu er lokið (röð af hljóðum í um 2 mínútur).
- Bilun er í heimilistækinu (röð af stuttum hljóðum í um 5 mínútur).

Til að **slökkva/kveikja** á hljóðmerkjunum þegar þvottakerfinu er lokið skaltu snerta hnappana Blettir/Forþvottur og Ofnæmishamlandi samtímis í um 6 sekúndur.



Ef þú afvirkjar hljóðmerkin halda þau áfram að ganga þegar heimilistækið er bilað.

## 11. FYRIR FYRSTU NOTKUN

1. Gakktu úr skugga um að rafmagn sé til staðar og að vatnskraninn sé opinn.
2. Helltu 2 lítrum af vatni í þvottaefnishólfíð sem merkt er með **2**. Þessi aðgerð virkjar tæmingarkerfið.
3. Helltu litlu magni af þvottaefni í hólfíð sem merkt er með **2**.

## 10.4 Varanleg viðbótarskolun

Með þessum valkosti getur þú varanlega verið með viðbótarskolun þegar þú stillir nýtt kerfi.

- Til að **virka/afvirka** þennan valkost skaltu snerta hnappana Blettir/Forþvottur og Skol samtímis þar til vísirinn fyrir hnappinn Extra Rinse **kviknar/slokknar**.

4. Stilltu á og ræstu kerfi fyrir bómull á hæsta hita með engan þvott í tromlunni.

Með þessu er hægt að fjarlægja öll óhreinindi sem kunna að leynast í tromlunni og belgnum.

## 12. DAGLEG NOTKUN



**AÐVÖRUN!**  
Sjá kafla um Öryggismál.

### 12.1 Kveikt á heimilistækinu

1. Tengdu klóna við rafmagnsstunguna.
2. Skrúfaðu frá vatnskrananum.
3. Ýttu á On/Off hnappinn í nokkrar sekúndur til að virkja tækið.

Stuttur tónn heyrir (ef virkt). Tækið leggur sjálfkrafa til sjálfgefið kerfi. Viðeigandi vísir kviknar.

Skjárinn sýnir hámarkshleðslu, sjálfgefið hitastig, hámarksvindingarhraða, vísa fyrir þau stig sem kerfið byggist á og tímalengd lotu.

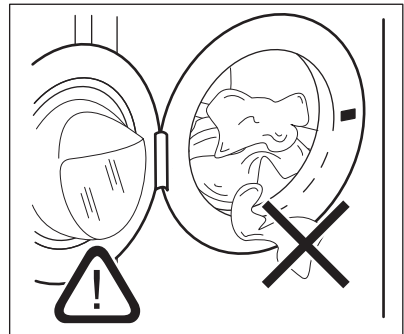
### 12.2 Þvotti hlaðið í

1. Opnaðu dyr heimilistækisins.
2. Hristu flikurnar áður en þú setur þær í heimilistækið.

3. Settu þvottinn í tromluna, eitt stykki í einu.

Gættu þess að setja ekki of mikinn þvott í tromluna.

4. Lokaðu hurðinni þéttingsfast.





**VARÚÐ!**

Gættu þess að ekki sé þvottur á milli þéttingúmmis og hurðar. Hætta er á því að vatnsleki verði eða skemmdir á þvottinum.

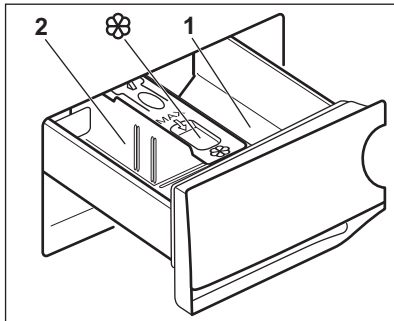


**VARÚÐ!**

Ef mjög olíubornir blettir og miklir fitublettir eru þvegnir getur það valdið skemmdum á gúmmihlutum heimilistækisins.

**12.3 Notkun þvottaefnis og bætiefna**

1. Mældu þvotta- og mýkingarefni.
2. Settu þvottaefnið og mýkingarefnið í hólfin.
3. Vandlega loka þvottaefni skúffu



**VARÚÐ!**

Notið aðeins tilgreind hreinsiefni fyrir þvottavél.



Fylgdu alltaf leiðbeiningunum sem er að finna á utan á umbúðum þvottaefnanna.

<b>1</b>	Þvottaefnishólf fyrir forþvottastig og bleytingarkerfi (ef í boði). Bættu við þvottaefni fyrir forþvott og láttu liggja í bleyti áður en kerfið hefst.
<b>2</b>	Þvottaefni fyrir þvottaefni. Ef þú notar fljótandi þvottaefni skaltu setja það í rétt áður en þú byrjar kerfið.

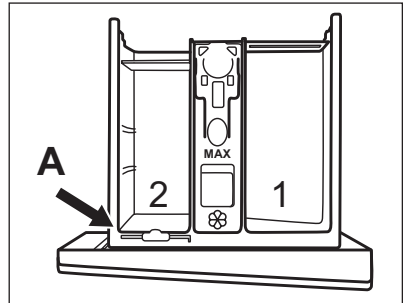


Hólf fyrir fljótandi íblendiefni (mýkingarefni, línsterkju). Settu efnið í hólfið áður en kerfið er sett af stað.

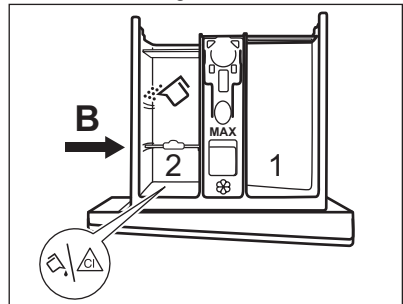
Eftir þvottalotu skal fjarlægja allar þvottaefnisleifar úr þvottaefnisskammtaranum, ef nauðsyn krefur.

**12.4 Breyttu stöðunni á þvottaefnisskiptingunni**

1. Dragðu út þvottaefnisskammtaran. Staðan **A** í þvottaefnisskiptingunni er fyrir **duftþvottaefni** (verksmiðjustilling).

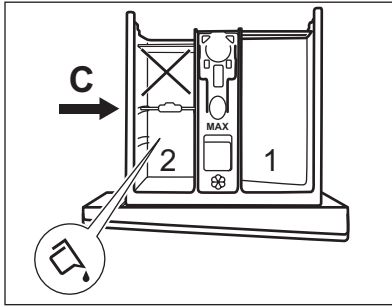


2. **Til að nota einnig fljótandi þvottaefni/viðbót eða klór:** Fjarlægðu þvottaefnisskiptinguna úr stöðunni **A** og settu í stöðuna **B**.

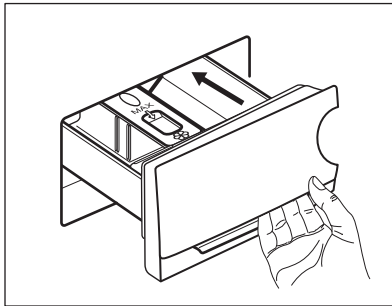


Staðan **B** á þvottaefnisskiptingunni er fyrir duftþvottaefni í aftara hólfinu og fyrir fljótandi þvottaefni/viðbót eða klór í fremra hólfinu.

3. **Til að nota aðeins fljótandi þvottaefni:** Settu þvottaefnisskiptinguna í stöðuna **C**.



- Ekki nota þvottagel eða seigfljótandi þvottaefni.
  - Ekki setja meira en hámarksskammt af fljótandi þvottaefni.
  - Stilltu ekki á forþvottarstig.
  - Ekki stilla á seinkaða ræingu.
4. Mældu þvottaefnið og mykingarefni og lokaðu þvottaefnisskammtaranum varlega.



Gakktu úr skugga um það þvottaefnisskiptingin sé sett almennilega í og stífla ekkert þegar þú lokar skúffunni.

## 12.5 Kerfi stillt

1. Snúðu kerfisskúfunni til að velja óskað þvottakerfi Það kviknar á viðeigandi kerfisvísi. Vísir Start/Pause hnappsins leiftrar. Skjárinn sýnir hámarks skilgreinda hleðslu fyrir kerfið, sjálfgefið hitastig, sjálfgefin vindingarhraða, vísa fyrir þvottastig (þegar til staðar) og viðmiðunar lengd þvottakerfisins.
2. Til að breyta hitastigi og/eða vindingarhraða skal snerta tengda hnappa.
3. Ef óskað er skal stilla einn eða fleiri valkosti með því að snerta tengda hnappa. Tengdir vísar kvikna á

skjánum og gefnar upplýsingar breytast í samræmi við það.


- i** Í því tilvikum sem val er **ekki mögulegt**, kviknar ekki á neinum vísi og hljóðmerki heyrir.

## 12.6 Að hefja þvottakerfi

Snertu Start/Pause hnappinn til að setja kerfið í gang.


Tengdur vísir hættir að leiftra og helst logandi.

Á skjánum byrjar vísir vinnuferlis að blikka.

Kerfið byrjar, hurðin er læst. Skjárinn sýnir vísinn .

- i** Tæmingardælan getur gengið í stuttan tíma áður en heimilistækið fyllist af vatni.


## 12.7 Kerfi sett í gang með seinkun ræsingar

1. Snertu hnappinn Delay Start endurtekið þar til skjárinn sýnir óskaðan seinkunartíma. Vísirinn  kviknar.
2. Snertu Start/Pause-hnappinn. Heimilistækið byrjar niðurtalningu á seinkun ræsingar. Að niðurtalningu lokinni fer kerfið í gang.

- i** PROSENSE aðlagar ræingu við lok niðurtalningarinnar.

## Hætt við seinkaða ræingu eftir að niðurtalning er hafin

Til að hætta við seinkaða ræingu:

1. Snertu hnappinn Start/Pause til að heimilistækið geri hlé. Tengdur vísir leiftrar.
2. Snertu endurtekið hnappinn Delay Start þar til skjárinn sýnir .
3. Snertu hnappinn Start/Pause aftur til að setja kerfið samstundis í gang.

## Seinkaðri ræingu breytt eftir að niðurtalning er hafin




Til að breyta seinkaðri ræingu:




1. Snertu hnappinn Start/Pause til að heimilistækið geri hlé. Tengdur visir leiftrar.
2. Snertu hnappinn Delay Start endurtekið þar til skjárin sýnir óskaðan seinkunartíma.
3. Snertu hnappinn Start/Pause aftur til að hefja nýja niðurtalningu.

## 12.8 ProSense- hleðslugreiningin

Eftir að hafa snert Start/Pause hnappinn:

1. Leiftrar  visirinn.
2. ProSense ræsir hleðslugreininguna til að reikna út tímalengd kerfisins. **kg** visirinn og tímadeplarnir  leiftra.
3. Eftir u.þ.b. 15 mínútur birtist nýja tímalengd kerfisins: **kg** visirinn slekkur á sér og tímadeplarnir  hætta að leiftra. Heimilistækið stillir sjálfvirk timalengd þvottakerfisins að hleðslunni til að ná fullkomnum þvottaárangri á stysta mögulega tíma. Tími kerfisins ætti að hækka eða lækka.

 ProSense-greiningin er aðeins framkvæmd með heilum þvottakerfum (engum stigum sleppt).


## 12.9 Stigvisar þvottakerfis

Þegar kerfið fer í gang leiftrar visirinn fyrir keyrslustigið og visar fyrir önnur stig loga stöðugir.

Þvotta- eða forþvottarstigið er t.d. í

gangi:   

Þegar stigið endir hættir viðeigandi visir að leiftra og logar stöðugur. Visir fyrir næsta stig byrjar að leiftra.

Skolunarstigið er t.d. í gangi:   

## 12.10 Rof á kerfi og valkostum breytt

Þegar kerfi er í gangi getur þú **aðeins breytt sumum** valkostum:

1. Snertu hnappinn Start/Pause.


Tengdur visir leiftrar.

2. Breyttu valkostunum. Gefnar upplýsingar á skjánum breytast samsvarandi.
3. Snertu hnappinn Start/Pause aftur. Þá heldur þvottaferillinn áfram.

## 12.11 Hætt við kerfi í gangi


1. Ýttu á hnappinn On/Off til að hætta við þvottakerfið og slökkva á heimilistækinu.
2. Ýttu aftur á hnappinn On/Off til að kveikja á heimilistækinu.

Nú getur þú stillt nýtt þvottakerfi.

 Ef ProSense-stigið hefur þegar verið framkvæmt og fylling vatns er þegar hafin hefst nýja kerfið **án þess að endurtaka ProSense-stigið**. Vatnið og þvottaefnið tæmast ekki út til að forðast sóun.

## 12.12 Hurðin opnuð - Bæta við fatnaði

Á meðan kerfi eða seinkun ræsingar er í gangi er hurð heimilistækisins læst.


 Ef hitastigið og staða vatns í tromlunni eru of há og/eða tromlan snýst ennþá er ekki hægt að opna hurðina.

1. Snertu hnappinn Start/Pause. Á skjánum slokknar á vísi tengdum hurðarlás.
2. Opnaðu hurð heimilistækisins. Ef nauðsyn krefur skal bæta við eða fjarlægja flíkur.
3. Lokaðu hurðinni og snertu hnappinn Start/Pause.

Kerfið eða seinkun ræsingar heldur áfram.

## 12.13 Lok þvottakerfis

Þegar kerfinu er lokið stöðvast heimilistækið sjálfkrafa. Hljóðmerkin heyrast (ef þau eru virk).

Á skjánum verða vísar fyrir öll þvottastig stöðugir og tímasvæðið sýnir .

Það slökkvar á vísinum fyrir Start/Pause-hnappinn.

Hurðin aflæstist og vísirinn  slökkvar.

1. Ýttu á hnappinn On/Off til að slökkva á heimilistækini.

Fimm mínútum eftir að kerfinu lýkur slekkur orkusparnaðaraðgerðin sjálfkrafa á heimilistækini.







Þegar þú kveikir aftur á heimilistækini sýnir skjárinu lok síðasta kerfis sem valið var. Snúðu kerfisskífunni til að stilla nýja lotu.


2. Taktu þvottinn úr heimilistækini.
3. Gættu þess að tromlan sé tóm.
4. Hafðu hurðina og þvottaefnisksammtarann hálfopin til að koma í veg fyrir myglu og ólykt.
5. Skrúfaðu fyrir vatnskrannann.



## 12.14 Vatn tæmt af eftir að lotu lýkur

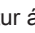
Ef þú hefur valið kerfi eða valkost sem tæmir ekki út vatn síðustu skolonar, er kerfinu lokið, en:

- Skjárinu sýnir vísinn , vísir  eða <sup>dB</sup> fyrir valkosti og vísinn  fyrir læsta hurð. Vísirinn fyrir keyrslustig  leiftrar.
  - Tromlan snýst enn með reglulegu millibili til að koma í veg fyrir að þvotturinn krumpist.
  - Hurðin helst læst.
  - Þú verður að tæma af vatnið til að opna hurðina:
1. Ef nauðsyn krefur skaltu snerta hnappinn Spin til að minnka vindingarhraðann sem heimilistækið leggur til.

2. Snertu Start/Pause-hnappinn:

- Ef þú hefur stillt  tæmir heimilistækið út vatnið og vindur.
- Ef þú hefur stillt <sup>dB</sup> tæmir heimilistækið aðeins út vatnið.

Vísir  eða <sup>dB</sup> fyrir valkosti slökkvar á meðan vísir  leiftrar og slökkvar svo.

3. Þegar kerfinu er lokið og vísir fyrir læsta hurð  slökkvar geturðu opnað hurðina.
4. Ýttu á On/Off-hnappinn í nokkrar sekúndur til að slökkva á heimilistækini.



Í öllu falli tæmir heimilistækið út vatnið sjálfvirktt eftir um það bil 18 klukkustundir.

## 12.15 Biðstöðuvalkostur

Aðgerðin slekkur sjálfkrafa á heimilistækini til að draga úr orkunotkun þegar:

- Þú notar ekki heimilistækið í 5 mínútur áður en þú snertir hnappinn Start/Pause. Ýttu á hnappinn On/Off til að kveikja aftur á heimilistækini.
- 5 mínútum eftir að þvottakerfi lýkur. Ýttu á hnappinn On/Off til að kveikja aftur á heimilistækini. Skjárinu sýnir lok síðasta stillta kerfis. Snúðu kerfisskífunni til að stilla nýja lotu.



Ef þú stillir kerfi eða valkost sem lýkur með vatn í tromlunni **slekkur** aðgerðin Biðstaða **ekki** á heimilistækini til að minna þig á að tæma út vatnið.

# 13. GÓÐ RÁÐ



### AÐVÖRUN!

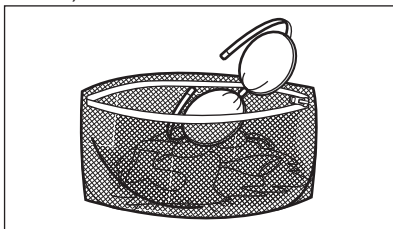
Sjá kafla um Öryggismál.

## 13.1 Þvottahleðslan

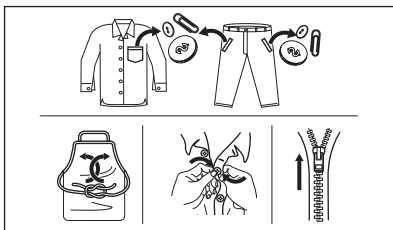
- Skiptu þvottinum í: Hvítan, litaðan, gerviefni, viðkvæmt og ull.

- Fylgdu þvottaleiðbeiningunum á þvottamiðunum.
- Þvoðu ekki hvítan og litaðan þvott saman.
- Sum lituð efni geta misst lit við fyrsta þvott. Við mælum með að þú þvoir þau sér í fyrstu tvö skiptin.
- Snúðu marglaga efnunum, ull og þvotti með áprentuðum myndum á rönguna.

- Formeðhöndlaðu erfiða bletti.
- Þvoðu erfiða bletti með sérstöku þvottaefni.
- Farðu varlega með gluggatjöld. Fjarlægðu krókana og settu gluggatjöldin í þvottanet eða koddaver.
- Mjög lítil þvottur getur valdið jafnvægisvandamálum við vindingu og leitt til óhóflegs titrings. Ef þetta gerist skaltu:
  - a. Stöðva kerfið og opna hurðina (sjá kaflann „Dagleg notkun“);
  - b. dreifa þvottinum með höndunum þannig að flíkurnar séu jafnt dreifðar um belginn;
  - c. ýta á Start/Pause hnappinn. Vindingin heldur áfram.
- Hnepptu koddaverum, lokaðu rennilásnum, krækjum og smellum. Festu belti, strengi, skóreimar, borða og hverskyns aðra lausa enda.
- Þvoðu ekki þvott án falds eða sem hefur rifnað. Notaðu þvottanet til að þvo litla og/eða viðkvæma hluti (t.d. brjóstahaldara með spöng, belti, sokkabuxur, skóreimar, borða o.s.frv.).



- Tæmdu vasa og brjóttu þvottinn í sundur.



### 13.2 Erfiðir blettir

Við suma bletti duga ekki vatn og þvottaefni.

Við mælum með að þú for-meðhöndlir þessa bletti áður en þú setur flíkurnar í heimilistækið.

Sérstakir blettaeyðar eru fánægir. Notaðu sérstakan blettaeyði sem er viðeigandi fyrir tegund bletts og efnið.

### 13.3 Tegund þvottaefnis og magn

Val á þvottaefni og notkun á réttu magni hefur ekki aðeins áhrif á þvottaframmiðöðu hjá þér, en hjálpar einnig til við að forðast sóun og vernda umhverfið:

- Aðeins skal nota þvottaefni og aðrar meðferðir sem eru gerð sérstaklega fyrir þvottavélar. Farðu fyrst eftir þessum almennu reglum:
    - Duftþvottaefni fyrir allar tegundir efna, að viðkvæmum undanskildum. Kjóstu frekar duftþvottaefni sem inniheldur klór fyrir hvítan þvott og til gjörhrensunar,
    - fíjótandi þvottaefni, helst fyrir þvott á lágu hitastigi (60°C hámark) fyrir öll efni, eða sérstök þvottaefni fyrir ull eingöngu.
  - Val og magn þvottaefnis mun ráðast af: tegund efnis (viðkvæmt, ullarefni, bómull o.s.frv.), lit á fatnaði, magni þvottar, óhreinindastigi, hitastigi þvottar og hörku vatnsins sem notað er.
  - Fylgdu leiðbeiningunum sem þú finnur á umbúðum þvottaefnanna eða annarra meðferðarefna án þess að fara umfram þá hámarksstöðu sem gefin er til kynna (**MAX**).
  - Ekki blanda saman ólíkum gerðum þvottaefna.
  - Notið minna þvottaefni ef
    - þú ert að þvo lítið magn,
    - þvotturinn er ekki mjög óhrein
    - það myndast mikil froða við þvott.
  - Þegar þvottatöflur eða pokar eru notaðir, settu þá alltaf inn í tromluna, ekki í skammtara þvottaefnis:
- Of lítið þvottaefni gæti orsakað:**
- ófullnægjandi þvottaniðurstöður
  - þvottamagnið verður grátt,
  - fitugur fatnaður,
  - mygla í tækinu.

**Of mikið þvottaefni gæti orsakað:**

- of mikil sápa,
- minnkuð áhrif af þvotti
- ófullnægjandi skolon,
- meiri áhrif á umhverfið.

**13.4 Vistfræðileg heillaráð**

Við mælum með að eftirfarandi ráðum sé fylgt til að spara vatn, orku og vernda umhverfið.

- Ef tækið er hlaðið í þá **hámarksgetu sem kemur fram fyrir hvert kerfi, hjálpar það til við að minnka notkun á orku og vatni.**
- Með viðeigandi formeðferð er hægt að fjarlægja bletti og minniháttar óhreinindi og þá er hægt að þvo þvottinn á lægri hita.
- Til að nota rétt magn þvottaefnis, skoðaðu magnið sem mælt er með af framleiðanda þvottaefnisins og athugaðu hörku vatns í þínu heimiliskerfi. Sjá „Harka vatns“.

- **Stilltu mögulegan hámarks vindingarhraða** fyrir valið þvottakerfi **áður en þú þurrkar þinn þvott í þurrkara.** Þetta mun spara orku yfir þurrkun!

**13.5 Harka vatns**

Ef herslustig vatnsins á þínu svæði er hátt eða meðalhátt, mælum við með að þú notir vatnsmýkingarefni fyrir þvottavélar. Á svæðum þar sem herslustig vatns er mjúkt er ekki nauðsynlegt að nota vatnsmýkingarefni.

Til að komast að því hvert herslustig vatns er þar sem þú býrð skaltu hafa samband við vatnsveituna á staðnum.

Notaðu rétt magn af vatnsmýkingarefni. Fylgdu leiðbeiningunum sem er að finna á umbúðum vörunnar.

**14. UMHIRÐA OG HREINSUN****ADVÖRUN!**

Sjá kafla um Öryggismál.

**14.1 Reglubundin hreinsunarátætlun****Regluleg hreinsun hjálpar til við að framlengja líftíma þíns tækis.**

Haltu dyrunum og þvottaefnisskammtaranum lítillaga opnum til að fá loftræstingu og losna við rakann inni í tækinu: þetta mun koma í veg fyrir myglu og ólykt.

Ef tækið er ekki í notkun í langan tíma: lokaðu fyrir vatnskranann og taktu tækið úr sambandi.

Regluleg hreinsunarátætlun til viðmiðunar:

Kalkhreinsun	Tvisvar á ári
Viðhaldsþvottur	Einu sinni í mánuði
Þrifa dyrainnsigli	Á tveggja mánaða fresti

Hreinsa tromlu	Á tveggja mánaða fresti
Hreinsa þvottaefnis-skammtara	Á tveggja mánaða fresti
Hreinsa síu frárennslisþumpu	Tvisvar á ári
Hreinsa inntak-sslönguna og lokasíu	Tvisvar á ári

Eftirfarandi málsgreinar útskýra hvernig þú ættir að hreinsa hvern hluta.

**14.2 Að fjarlægja aðskotahluti**

Vertu viss um að vasar séu tómir og að lausar einingar séu bundnar upp áður en þú keyrir þína lotu. Skoðaðu „þvottamagn“ í „Heilræði og ráð“.

Fjarlægðu aðskotahluti, (svo sem málmklemmur, hnappa, mynt o.s.frv) sem þú finnur ef til vill í innsigli dyra,

síum og tromlunni. Skoðaðu málsgreinarnar „Innsigli dyra með tvöfaldrí fitugildru“, „Að hreinsa tromluna“, „Að hreinsa frárennisslönguna“ og „Inntaksslanga og lokasía hreinsuð“. Vinsamlega hafðu samband við viðurkenndu þjónustumiðstöðina ef þörf krefur.

### 14.3 Hreinsun að utanverðu

Hreinsaðu heimilistækið eingöngu með mildri sápu og volgu vatni. Þurrkaðu alla fleti til fulls.

Ekki nota ræstisvampa eða hverskyns efni sem rispar.



#### VARÚÐ!

Ekki nota alkóhól, leysiefni eða kemískar vörur.



#### VARÚÐ!

Hreinsaðu ekki málmfleti með hreinsiefni á klórgrunni.

### 14.4 Kalkhreinsun



Ef herslustig vatnsins á þínu svæði er hátt eða meðalhátt mælum við með að þú notir vatnskalkshreinsivöru fyrir þvottavélur.

Kannaðu reglulega tromluna til að athuga með uppsöfnun kalkskánar.

Venjulegt þvottaefni inniheldur þegar vatnsnýkjandi efni, en við mælum með að af og til sé keyrt kerfi með tómri tromlu og afkalkandi vöru.



Fylgdu alltaf leiðbeiningunum sem er að finna á umbúðum vörunnar.

### 14.5 Viðhaldspvottur

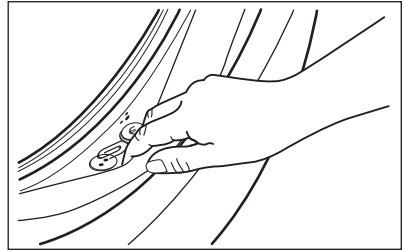
Endurtekin og langvarandi notkun lághitakerfa getur valdið útfellingum þvottaefnis, kuskleifum og bakteríuvexti inni í tromlunni og í belgnum. Þetta getur myndað vonda lykt og myglu.

Til að koma í veg fyrir þessar útfellingar og til að hreinsa innri hluta heimilistækisins skal keyra viðhaldspvott reglulega (að minnsta kosti mánaðarlega):

1. Taktu allan þvottinn úr tromlunni.
2. Keyrðu bómullarkerfið á hæsta hitastigi og með svolitlu þvottadufti, eða keyrðu Þrif vélar kerfið ef það er í boði.

### 14.6 Hurðarpétting

Þetta heimilistæki er útbúið sjálfhreinsandi tæmingarkerfi, sem tæmir með vatninu léttar lótrefjar sem detta úr fötunum. Kannaðu péttinguna reglulega. Hægt er að sækja smápeninga, hnappa og aðra smáhluti í lok lotunnar.



Hreinsaðu þegar þörf er á með ammóníakkrem hreinsiefni án þess að rispa yfirborð péttingarinnar



Fylgdu alltaf leiðbeiningunum sem er að finna á umbúðum vörunnar.

### 14.7 Tromlan hreinsuð

Kannaðu tromluna reglulega til að koma í veg fyrir óvelkomnar útfellingar. Ryðblettir geta komið á tromluna ef ryðgaðir aðskotahlutir komast inn með þvotti eða ef kranavatn inniheldur járn.

Hreinsaðu tromluna með sérstökum vörum fyrir ryðfritt stál.



Fylgdu alltaf leiðbeiningunum sem er að finna á umbúðum vörunnar. Ekki þrifa tromluna með ryðhreinsivörum sem innihalda síru, ræstivörum sem innihalda klór eða járn, eða með stál.

Fyrir vandlega hreinsun:

1. Hreinsaðu tromluna með sérstökum vörum fyrir ryðfritt stál.



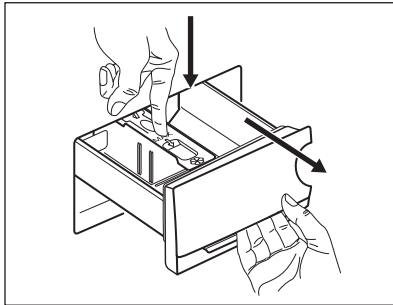
Fylgdu alltaf leiðbeiningunum sem er að finna á umbúðum vörunnar.

2. Keyrðu stutt bómullarþvottakerfi á miklum hita með tóma tromlu og með svolitlu þvottaefni eða, ef tiltækt, keyrðu Þrif vélar þvottakerfið.

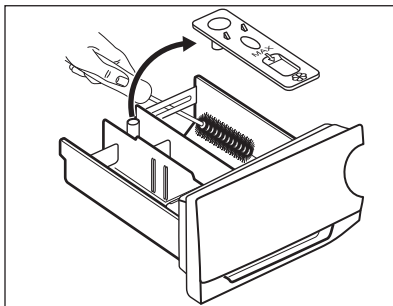
## 14.8 Þvottaefnisskammtarinn hreinsaður

Til að koma í veg fyrir mögulega útfellingu þurrkaðs þvottaefnis eða mýkingarefnisköggla og/eða myndun myglu í skömmtunarhólfi þvottaefnis, skaltu framkvæma eftirfarandi hreinsunarferli af og til:

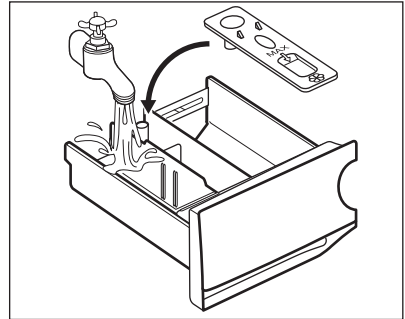
1. Opnaðu skúffuna. Ýttu hespunni niður á við eins og gefið er til kynna á myndinni og togaðu hana út.



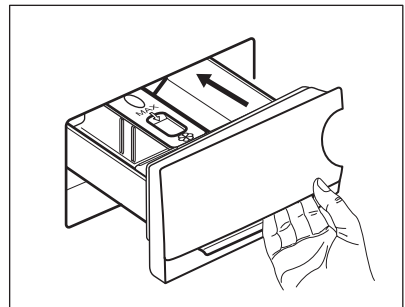
2. Fjarlægðu efsta hluta hólfsins fyrir aukaefni til að auðvelda hreinsun. Gakktu úr skugga um að allar þvottaefnisleifar séu fjarlægðar úr efri og neðri hlutum skotsins. Notaðu lítinn bursta til að hreinsa skotið.



3. Skolaðu skúffuna fyrir þvottaefni undir volgu rennandi vatni til að fjarlægja allan vott af uppsöfnuðu þvottaefni. Eftir hreinsun skaltu setja efsta hlutann aftur á sinn stað.



4. Settu þvottaefnisskúffuna inn í stýribrautirnar og lokaðu henni. Keyrðu skolunarkerfið án þess að hafa fót í tromlunni.



## 14.9 Tæmingardælan hreinsuð

Athugaðu tæmingardælusíuna reglulega og gakktu úr skugga um að hún sé hrein.

Hreinsaðu dæluna ef:

- Heimilistækið tappar ekki af vatninu.
- Tromlan snýst ekki.
- Heimilistækið gefur frá sér óvenjulegt hljóð út af stíflu í tæmingardælunni.
- Skjárinn sýnir aðvönarkóðann **E20**

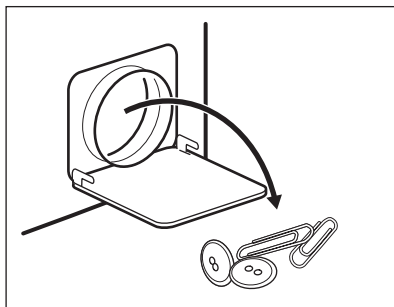
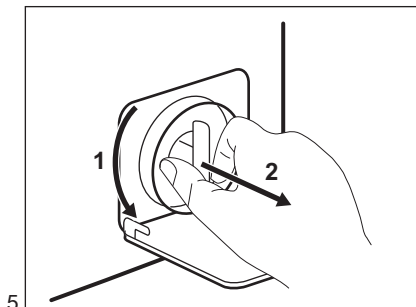
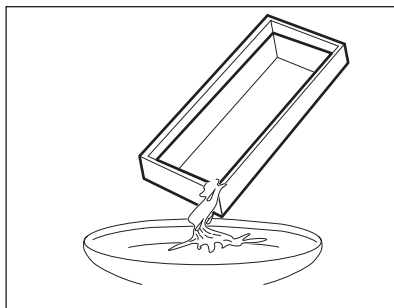
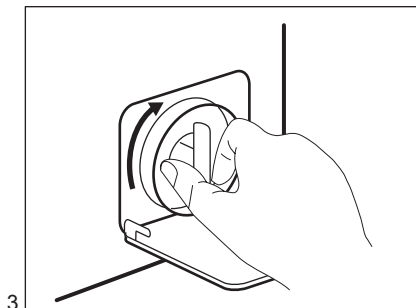
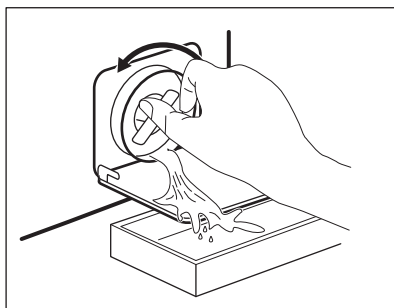
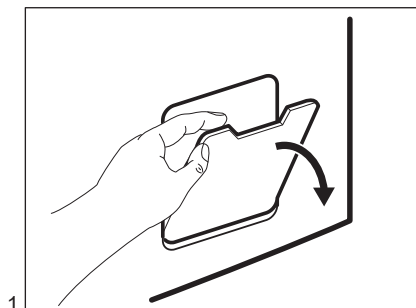


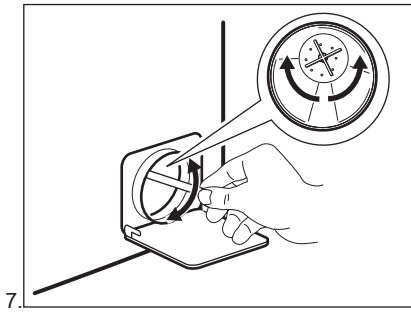
#### AÐVÖRUN!

- Aftengdu klóna frá rafmagnsinnstungunni.
- Ekki fjarlægja síuna á meðan heimilistækið er í gangi.
- Ekki hreinsa dæluna ef vatnið í heimilistækinu er heitt. Bíddu þar til vatnið kólnar.
- Endurtaktu skref 3 nokkrum sinnum með því að opna og loka lokanum þar til vatnið hættir að flæða út.

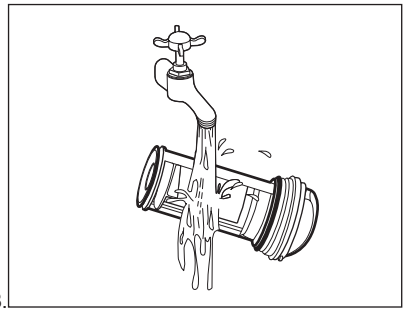
Hafðu ávallt tusku við höndina til að þurrka upp leka þegar sían er fjarlægð.

**Haltu áfram sem hér segir til að hreinsa dæluna:**

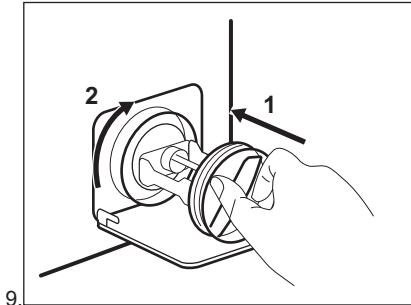




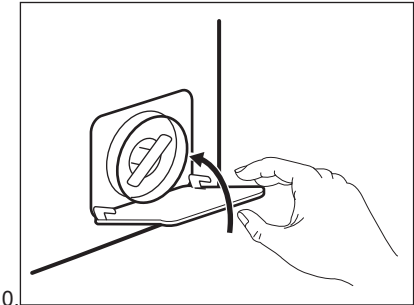
7.



8.



9.



10.

**ADVÖRUN!**

Gakktu úr skugga um að dæluhjól dællunar geti snúist. Ef það snýst ekki skaltu hafa samband við viðurkennda þjónustumiðstöð. Gættu þess einnig að herða síuna rétt til að hindra leka.

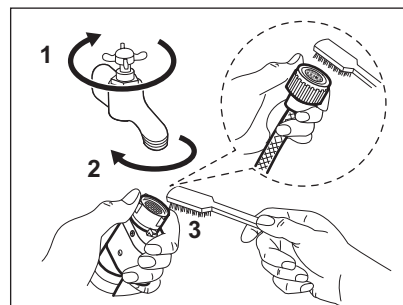
Þegar vatn er tæmt úr vélinni með neyðartæmingu þarf að gera tæmingarkerfið virkt aftur:

1. Settu 2 lítra af vatni í aðalþvottahólf þvottaefnisskammtara.
2. Ræstu kerfið til að tæma af vatnið.

### 14.10 Inntaksslanga og lokasía hreinsuð

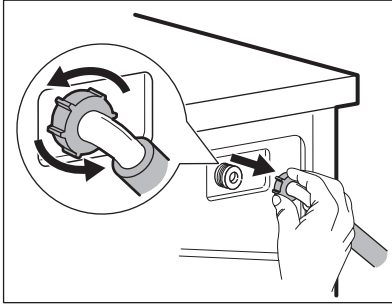
Mælt er með að hreinsa bæði síurnar á inntaksslöngunni og lokann af og til, til að fjarlægja allar útfellingar sem safnast hafa með tímanum:

1. Fjarlægðu inntaksslönguna af krananum og hreinsaðu síuna.

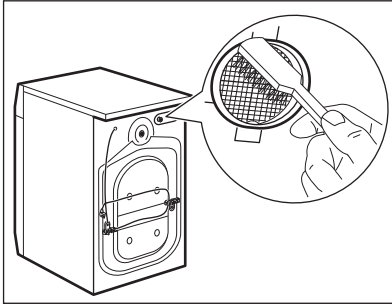


2. Fjarlægðu inntaksslönguna frá heimilistækinu með því að losa hringróna.

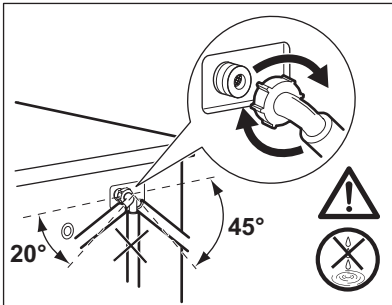




3. Hreinsaðu lokasiðna aftan á heimilistækinu með tannbursta.



4. Þegar þú tengir slönguna aftur við bak heimilistækisins skaltu snúa henni til vinstri eða hægrri (ekki í lóðréttu stöðu) eftir staðsetningu vatnskransans.



## 14.11 Neyðartæming

Ef heimilistækið getur ekki tæmt sig af vatni skal framkvæma sama ferlið, sem lýst er í efnisgreininni „Tæmingardælan hreinsuð“. Ef nauðsyn krefur skal hreinsa dæluna.

Þegar vatn er tæmt úr vélinni með neyðartæmingu þarf að gera tæmingarkerfið virkt aftur.

1. Settu 2 lítra af vatni í aðalþvottahólf þvottaefnisskammtarans.
2. Settu þvottakerfið í gang til að tæma vélna af vatni.

## 14.12 Frostvarnir

Ef heimilistækið er uppsett á svæði þar sem hitastigið getur verið um eða lægra en 0°C þarf að fjarlægja vatnið sem verður eftir í inntaksslöngunni og tæmingardælunni.

1. Aftengdu klóna frá rafmagnsinnstungunni.
2. Skrúfaðu fyrir vatnskransann.
3. Settu báða enda inntaksslöngunnar ofan í ílát og láttu vatnið renna úr slöngunni.
4. Tæmdu tæmingardæluna. Sjá verklag við neyðartæmingu.
5. Þegar tæmingardælan hefur tæmst skaltu festa inntaksslönguna aftur á.



### AÐVÖRUN!

Gættu þess að hitastigið sé yfir 0°C áður en þú notar heimilistækið aftur. Framleiðandinn ber ekki ábyrgð á skemmdum sem verða af völdum lágs hitastigs.

## 15. BILANALETIT



### AÐVÖRUN!

Sjá kafa um Öryggismál.

## 15.1 Viðvörðunarkóðar og hugsanlegar villur

Heimilistækið fer ekki í gang eða stöðvast skyndilega við notkun. Reyndu fyrst að finna lausn á vandinum (sjá töfluna).



### ADVÖRUN!

Slökktu á heimilistækinu áður en athuganir eru framkvæmdar.

**Skjárinn sýnir viðvörðunarkóða fyrir sum vandamál, og Start/ Pause hnappurinn gæti blikkað viðstöðulaust:**

Vandamál	Hugsanleg lausn
<b>E 10</b> Heimilistækið fyllist ekki almennilega af vatni.	<ul style="list-style-type: none"> <li>Gættu þess að skrúfað sé frá vatnskrananum.</li> <li>Gættu þess að vatnsprýstingurinn á kerfinu sé ekki of lágur. Til að fá þær upplýsingar skal hafa samband við vatnsveituna.</li> <li>Vertu viss um að vatnskraninn sé ekki stíflaður.</li> <li>Gakktu úr skugga um að engar beygjur, skemmdir, eða sveigjur séu á inntaksslöngunni.</li> <li>Gakktu úr skugga um að tenging vatnsinntaksslöngunnar sé rétt.</li> <li>Gakktu úr skugga um að sían í inntaksslöngunni og sían í loknum séu ekki stíflaðar. Sjá „Umhírða og hreinsun“.</li> </ul>
<b>E 20</b> Heimilistækið tæmist ekki af vatni.	<ul style="list-style-type: none"> <li>Gættu þess að vatnslásinn sé ekki stíflaður.</li> <li>Gakktu úr skugga um að engar beygjur eða sveigjur séu á tæmingarslöngunni.</li> <li>Gakktu úr skugga um að tæmingarsían sé ekki stífluð. Hreinsaðu síuna ef nauðsyn krefur. Sjá „Umhírða og hreinsun“.</li> <li>Gakktu úr skugga um að tenging tæmingarslöngunnar sé rétt.</li> <li>Stílltu tæmingarkerfið ef þú stillir kerfi án tæmingarstigs.</li> <li>Stílltu tæmingarkerfið ef þú stilltir valkost sem lýkur með vatn í belgnum.</li> </ul>
<b>E 40</b> Hurð tækisins er opin eða var ekki lokað rétt.	<ul style="list-style-type: none"> <li>Gættu þess að hurð heimilistækisins sé lokað.</li> </ul>
<b>E 9 1</b> Innri villa. Engin samskipti milli rafmagnshluta tækisins.	<ul style="list-style-type: none"> <li>Þvottakerfinu var ekki almennilega lokið eða heimilistækið stöðvaðist of snemma. Slökktu á heimilistækinu og kveiktu á því aftur.</li> <li>Ef aðvörðunarkóðinn birtist aftur skaltu hafa samband við viðurkennda þjónustumiðstöð.</li> </ul>
<b>E 40</b> Aðal aflgjafinn er óstöðugur	<ul style="list-style-type: none"> <li>Bíddu þar til rafmagnstenging er stöðug.</li> </ul>

Ef skjárinn sýnir aðra viðvörðunarkóða, óvirkjaðu og virkjaðu tækið. Ef vandamálið heldur áfram skaltu hafa samband við viðurkennda þjónustumiðstöð.

Ef það er annað vandamál með þvottavélina, skoðaðu töfluna fyrir neðan fyrir hugsanlega lausnir.

Vandamál	Hugsanleg lausn
Kerfið fer ekki gang.	<ul style="list-style-type: none"> <li>• Gættu þess að klóin sé tengd við rafmagnsinnstunguna.</li> <li>• Vertu viss um að dyr tækisins séu lokaðar.</li> <li>• Gakktu úr skugga um að engin ónýt öryggi séu í öryggjahólfinu.</li> <li>• Tryggðu að Start/Pause hafi ekki verið snertur.</li> <li>• Ef seinkuð ræsing er stillt skaltu afturkalla stillinguna eða bíða eftir að niðurtalningu ljúki.</li> <li>• Afvirkjaðu aðgerðina Barnalæsing ef kveikt er á henni.</li> <li>• Athugaðu stöðu hnúðsins á valda kerfinu.</li> </ul>
Heimilistækið fyllist af vatni og tæmist strax aftur.	<ul style="list-style-type: none"> <li>• Gakktu úr skugga um að tæmingarslangan sé í réttri stöðu. Slangan kann að vera staðsett of lágt. Sjá „Leiðbeiningar um uppsetningu“.</li> </ul>
Vindingarstigið virkar ekki eða þvottalotan stendur lengur en venjulega.	<ul style="list-style-type: none"> <li>• Stilltu vindingarkerfið.</li> <li>• Gakktu úr skugga um að tæmingarsían sé ekki stífluð. Hreinsaðu síuna ef nauðsyn krefur. Sjá „Umhirða og hreinsun“.</li> <li>• Lagaðu með höndunum þvottinn í belgnum og byrjaðu vindingarstigið aftur. Þetta vandamál kann að stafa af jafnvægisvandamálum.</li> </ul>
Það er vatn á gólfinu.	<ul style="list-style-type: none"> <li>• Gakktu úr skugga um að tengingar vatnsslanganna séu þéttar og að ekki leki vatn.</li> <li>• Gættu þess að engar skemmdir séu á vatnsinntaksslöngunni og tæmingarslöngunni.</li> <li>• Gakktu úr skugga um að þú notir rétt þvottaefni og í réttu magni.</li> </ul>
Ekki er hægt að opna hurð heimilistækisins.	<ul style="list-style-type: none"> <li>• Gakktu úr skugga um að þvottakerfi sem lýkur með vatn í belgnum hafi ekki verið valið.</li> <li>• Gakktu úr skugga um að þvottakerfinu sé lokið.</li> <li>• Stilltu tæmingar- eða vindingarkerfi ef vatn er í tromlunni.</li> <li>• Gakktu úr skugga um að heimilistækið sé tengt við rafmagn.</li> <li>• Þetta vandamál getur orsakast af bilun í heimilistækinu. Hafðu samband við viðurkennda þjónustumiðstöð.</li> </ul>
Heimilistækið gefur frá sér óvenjulegt hljóð og titrar.	<ul style="list-style-type: none"> <li>• Gakktu úr skugga um að hallastilling heimilistækisins sé rétt. Sjá „Leiðbeiningar um uppsetningu“.</li> <li>• Gakktu úr skugga um að umbúðirnar og/eða flutningsboltarnir séu fjarlægð. Sjá „Leiðbeiningar um uppsetningu“.</li> <li>• Bættu meiri þvotti í tromluna. Þvottamagn gæti verið of lítið.</li> </ul>
Lengd kerfisins eykst eða minnkar meðan á framkvæmd kerfisins stendur.	<ul style="list-style-type: none"> <li>• SensiCare System getur stillt tímalengd kerfis miðað við tegund þvottar og þvottamagn. Skoðaðu „SensiCare System Hleðslugreining“ í kaflanum „Dagleg notkun“.</li> </ul>
Niðurstöður hreinsunar eru ófullnægjandi.	<ul style="list-style-type: none"> <li>• Auktu þvottaefnismagnnið eða notaðu aðra tegund.</li> <li>• Notaðu sérstakar vörur til að fjarlægja erfiða bletti áður en þú þværð þvottinn.</li> <li>• Gakktu úr skugga um að þú hafir stillt rétt hitastig.</li> <li>• Minnkaðu þvottinn í vélinni.</li> </ul>

Vandamál	Hugsanleg lausn
Of mikil froða í tromlunni meðan á þvottalotu stendur.	<ul style="list-style-type: none"> <li>Minnkaðu magn þvottaefnis.</li> </ul>
Eftir þvottalotuna eru þvottaefnisleifar í skammtaraskúffunni.	<ul style="list-style-type: none"> <li>Gakktu úr skugga um að speldið sé í rétttri stöðu (UPP fyrir duftþvottaefni - NIÐUR fyrir fljótandi þvottaefni).</li> <li>Gakktu úr skugga um að þú hafir notað þvottaefnisskammtarann í samræmi við ábendingarnar sem gefnar eru í þessari notandahandbók.</li> </ul>

Virkjaðu tækið eftir þessa athugun. Kerfið heldur þá áfram frá þeim punkti þar sem það var stöðvað.

Ef vandamálið kemur aftur upp skaltu hafa samband við viðurkennda þjónustumiðstöð.

Þau nauðsynlegu gögn sem þjónustumiðstöðin þarf á að halda eru á merkiplötunni.

## 16. NOTKUNARGILDI

### 16.1 Inngangur



Skoðaðu tengilinn [www.theenergylabel.eu](http://www.theenergylabel.eu) fyrir frekari upplýsingar um orkumerkingar.



QR-kóðinn á orkumerkingunni sem fylgir þessu tæki, gefur upp tengil á vefsíðu varðandi upplýsingar um frammistöðu tækisins í gagnagrunni EU EPREL. Geymdu orkumerkimiðann til uppflettingar ásamt notandahandbókinni og öllum öðrum skjölum sem fylgja með þessu heimilistæki.

Það er einnig mögulegt að nálgast sömu upplýsingar í EPREL með því nota tengilinn <https://eprel.ec.europa.eu> og nafn tegundar og framleiðslunúmer sem hægt er að finna á kennispjaldi heimilistækisins. Skoðaðu kaflann „Vörulýsing“ til að sjá stöðu kennispjaldsins.

### 16.2 Merking

<b>kg</b>	Þvottamagn.	<b>hh:mm</b>	Tímalengd kerfis.
<b>kWh</b>	Orkunotkun.	<b>°C</b>	Hitastig á þvottinum.
<b>Lítrar</b>	Vatnsnotkun.	<b>s/mín</b>	Vinduhraði.
<b>%</b>	Eftirstandandi raki við lok vindu. Því meiri sem vinduhraðihraði er, því hærra hljóð heyrst og því minni verður eftirstandandi raki.		



Gildi og lengd kerfis gæti verið mismunandi eftir aðstæðum (t.d. Herbergishita, vatnshitastigi og þrýstingi, þvottamagni og tegund, rafmagnsspennu) og einnig ef þú breytir sjálfgildum stillingum kerfisins.

## 16.3 Samkvæmt reglugerð Framkvæmdastjórnar ESB 2019/2023

Eco 40-60 þvotta-kerfi	kg	kWh	Lítrar	hh:mm	%	°C	s/min <sup>1)</sup>
Fullhlaðin vél	6	0.790	47	3:10	53.00	42	1151
Hálfhlaðin vél	3	0.455	36	2:25	53.00	31	1151
Fjórðungshlaðin vél	1,5	0.250	33	2:25	55.00	25	1151

1) Hámarksvindhraði.

Orkunotkun í mismunandi hömum

Af (W)	Biðstaða (W)	Seinkuð ræsing (W)
0.50	0.50	4.00

Tími fyrir haminn Af/Biðstaða er hámark 15 mínútur.

## 16.4 Algeng kerfi



Þessi gildi eru aðeins til hliðsjónar.

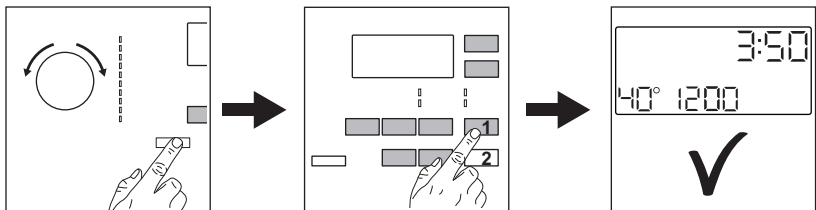
Þvottakerfi	kg	kWh	Lítrar	hh:mm	%	°C	s/min <sup>1)</sup>
Cottons <sup>2)</sup> 95°C	6	2.15	75	3:55	53.00	85	1200
Cottons 60°C	6	1.50	70	3:25	53.00	55	1200
Cottons <sup>3)</sup> 20°C	6	0.30	70	2:10	53.00	20	1200
Synthetics 40°C	3	0.75	65	2:10	35.00	40	1200
Delicates <sup>4)</sup> 30°C	1	0.30	40	0:50	35.00	30	1200

Þvottakerfi	kg	kWh	Lítrar	hh:mm	%	°C	s/mín <sup>1)</sup>
Wool/Silk 30°C	1	0.20	40	1:05	30.00	30	1200

- 1) Vísir til viðmiðunar um vinduhraða.
- 2) Hentar fyrir þvott á mjög óhreinum vefnaði.
- 3) Viðeigandi fyrir þvott á lífillega óhreinum bómull, gerviefni og blönduðu efni.
- 4) Einnig er hægt að nota flýtiþvottakerfi fyrir lítið óhreinan þvott.

## 17. STUTTAR LEIÐBEININGAR

### 17.1 Dagleg notkun




Tengdu klóna við rafmagnsinnstunguna.  
Skrúfaðu frá vatnskrananum.

Fylltu á þvottinn.

Helltu þvottaefni og öðrum meðferðarefnum í rétt hólf í þvottaefnisskammtaranum.

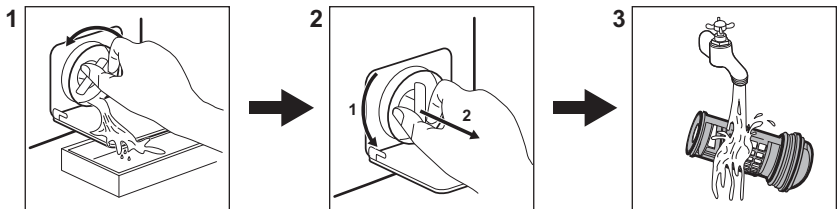
1. Ýttu á hnappinn On/Off til að kveikja á heimilistækinu. Snúðu kerfisskífunni til að velja óskað þvottakerfi.

2. Stilltu á þá valkosti sem óskað er eftir með því að nota samsvarandi snertihnappa.

3. Til að ræsa kerfið skaltu snerta hnappinn **Start/Pause** .




Við lok þvottakerfisins skaltu fjarlægja þvottinn.

### 17.2 Tæmingardælusían hreinsuð



Hreinsaðu síuna reglulega og sérstaklega ef aðvörunarkóðinn **E20** birtist á skjánum.


## 17.3 Þvottakerfi


Þvottakerfi	Hleðsla	Vörulýsing
<b>Eco 40-60</b>	6 kg	Hvít og lituð bómull. Meðalóhreinn fatnaður.
<b>Cotoni</b>	6 kg	Hvít bómull og lituð bómull.
<b>Sintetici</b>	3 kg	Fatnaður úr gerviefnum eða blönduðum efnum.
<b>Delicati</b>	1 kg	Viðkvæm efni eins og akrýl, viskós, pólýester.
<b>Lana/Seta</b>  	1 kg	Ull sem þvo má í vél og ull sem þvo má í höndunum og viðkvæm efni.
<b>20 min. - 3 kg</b>	3 kg	Flíkur úr bómull og gerviefnum lítið óhreinar eða hefur verið klæðst einu sinni.
<b>Stiro Facile</b>	2 kg	Gerviefni sem útheimta mildan þvott.
<b>Dúnúlpur</b>	2 kg	Ein ábreiða úr gerviefni, fóðraður fatnaður, sængur, dúnjakkar.
<b>Outdoor</b> 	1,5 kg <sup>1)</sup> 1 kg <sup>2)</sup>	Nútímaípróttafatnaður til notkunar utanhúss.
<b>Denim</b>	1,5 kg	Föt úr gallaefni og peysur.

1) Þvottakerfi.

2) Þvottakerfi og vatnsheldniþrep.

## 18. UMHVERFISMÁL

Endurvinnna þarf öll efni merkt tákningu . Setjið umbúðirnar í viðeigandi sorpilát til endurvinnslu. Leggið ykkar að mörkum til verndar umhverfinu og heilsu manna og dýra og endurvinnið rusl sem fylgir raftækjum og rafrænum búnaði. Hendið

ekki heimilistækjum sem merkt eru með tákningu  í venjulegt heimilrusl. Farið með vöruna í næstu endurvinnslustöð eða hafið samband við sveitarfélagið.

[www.aeg.com/shop](http://www.aeg.com/shop)



155284740-B-092023



**AEG**