



Electrolux



EW6F5549E4

DA Brugsanvisning | **Vaskemaskine**

VI TÆNKER PÅ DIG

Tak fordi du købte et Electrolux-apparat. Du har valgt et produkt, som giver dig årtiers professionel erfaring og innovation. Genialt og elegant. Det er designet med dig i tankerne. Så uanset hvornår du bruger den, kan du være sikker på, at du får fantastiske resultater hver gang.

Velkommen til Electrolux.

Besøg vores hjemmeside for at:



Få rådgivning, brochurer, fejlfinding, service- og reparationsinformation:
www.electrolux.com/support



Registrér dit produkt for at få bedre service:
www.registerelectrolux.com



Køb tilbehør, forbrugsvarer og originale reservedele til dit apparat:
www.electrolux.com/shop

KUNDEPLEJE OG SERVICE

Brug altid originale reservedele.

Sørg for at have følgende data klar, når du kontakter vores autoriserede servicecenter:

Model, PNC, serienummer.

Oplysningerne findes på typeskiltet.

Advarsel/forsigtig-sikkerhedsanvisninger

Generelle oplysninger og råd

Miljøoplysninger

Ret til ændringer uden varsel forbeholdes.

INDHOLDSFORTEGNELSE

1. OM SIKKERHED.....	3
2. SIKKERHEDSANVISNINGER.....	4
3. PRODUKTBESKRIVELSE.....	7
4. TEKNISKE DATA.....	7
5. INSTALLATION.....	8
6. TILBEHØR.....	11
7. BETJENINGSPANEL.....	12
8. DREJEKNAP OG KNAPPER.....	14
9. PROGRAMMER.....	16
10. INDSTILLINGER.....	20
11. FØR FØRSTE ANVENDELSE.....	21
12. DAGLIG BRUG.....	21
13. RÅD OG TIP.....	26
14. VEDLIGEHOLDELSE OG RENGØRING.....	28
15. FEJLFINDING.....	33
16. FORBRUGSVÆRDIER.....	35
17. HURTIGVEJLEDNING.....	37
18. MILJØHENSYN.....	38

1. ⚠️ OM SIKKERHED



Læs de medfølgende anvisninger grundigt, inden apparatet installeres og tages i brug. Producenten påtager sig intet ansvar for eventuelle skader, der skyldes forkert installation eller brug. Opbevar altid brugsanvisningen på et sikkert og tilgængeligt sted til senere opslag.

1.1 Sikkerhed for børn og sårbare personer

- Apparatet må kun bruges af børn fra 8 år og opefter samt af personer med nedsat fysisk, sensorisk eller psykisk funktionsevne, eller som mangler den nødvendige erfaring eller viden, hvis de er under opsyn eller er blevet instrueret i at bruge apparatet på en sikker måde samt forstår de farer, det indebærer.
- Børn på mellem 3 og 8 år og personer med omfattende og komplekst handicap skal holdes på afstand af apparatet, medmindre de overvåges konstant.
- Børn på under 3 år skal holdes på afstand af apparatet, medmindre de overvåges konstant.
- Børn skal holdes under opsyn for at sikre, at de ikke leger med apparatet.
- Opbevar al emballage utilgængeligt for børn, og bortskaf det korrekt.
- Opbevar rengøringsmidler utilgængeligt for børn.
- Lad ikke børn og husdyr komme tæt på apparatet, mens lågen er åben.
- Hvis apparatet har en børnesikring, skal den aktiveres.
- Børn må ikke udføre rengøring og vedligeholdelse på produktet uden opsyn.

1.2 Generel sikkerhed

- Dette apparat er kun til vask af normalt maskinvaskbart husholdningstøj.

- Dette apparat er beregnet til indendørs husholdningsbrug.
- Dette apparat kan bruges på kontorer, hotelværelser, bed & breakfast-værelser, stue- og gæstehuse og anden lignende indkvartering, hvor en sådan brug ikke overstiger (gennemsnitlig) brugsniveauer i hjemmet.
- Apparatets specifikationer må ikke ændres.
- Maskinens maksimale fyldning er 9 kg. Overskrid ikke den maksimale fyldning for hvert program (se kapitlet "Programmer").
- Vandtrykket ved indgangsstedet fra afløbsstudsens skal være mellem 0,5 bar (0,05 MPa) og 10 bar (1,0 MPa).
- Ventilationsåbningen i bunden må ikke tildækkes af et gulvtæppe, måtte eller anden gulvbelægning.
- Apparatet skal tilsluttes vandforsyningen med det nye medfølgende slangesæt eller andre nye slangesæt, der er leveret af det autoriserede servicecenter.
- Gamle slangesæt må ikke genbruges.
- Hvis strømledningen er beskadiget, skal den af sikkerhedsgrunde udskiftes af producenten, det autoriserede servicecenter eller en tekniker med tilsvarende kvalifikationer.
- Sluk for maskinen, og tag stikket ud af kontakten inden vedligeholdelse.
- Brug ikke højtryksrensere og/eller damp til at rengøre apparatet.
- Rengør apparatet med en fugtig klud. Brug kun neutralt rengøringsmiddel. Brug ikke slibende midler, skuresvampe, opløsningsmidler eller metalgenstande.

2. SIKKERHEDSANVISNINGER

2.1 Installation



Installationen skal overholde de relevante nationale bestemmelser.

- Fjern hele emballagen, og transportboltene inklusiv gummibøsningen med plastafstandsstykket.
- Opbevar transportboltene på et sikkert sted. Hvis apparatet senere skal flyttes, skal de monteres igen for at låse tromlen, så en indvendig skade undgås.

- Vær altid forsigtig, når du flytter apparatet, da det er tungt. Brug altid sikkerhedshandsker og lukket fodtøj.
- Følg installationsvejledningen, der følger med apparatet.
- Undlad at installere eller bruge et beskadiget apparat.
- Undlad at installere eller bruge apparatet, hvor temperaturen kan komme under 0 °C, eller steder, hvor det udsættes for vejrlig.
- Gulvarealet, hvorpå apparatet skal installeres, skal være fladt, stabilt, varmebestandigt og rent.
- Sørg for, at der er luftcirkulation mellem apparatet og gulvet.
- Når apparatet står i den endelige position, kontrolleres det, at det er korrekt i vater. Skru benene op og ned i overensstemmelse hermed.
- Undlad at installere apparatet direkte over gulv afløbet.
- Sprøjt ikke vand på apparatet, og udsæt det ikke for høj fugtighed.
- Installér ikke apparatet på et sted, hvor apparatets luge ikke kan åbnes helt.
- Undlad at sætte en lukket beholder til indsamling af evt. vandlækage under apparatet. Kontakt det autoriserede servicecenter for at sikre, hvilket tilbehør, der kan bruges.

2.2 El-forbindelse

ADVARSEL!

Risiko for brand og elektrisk stød.

- **ADVARSEL:** Dette apparat er designet til at blive installeret/forbundet til en jordforbindelse i bygningen.
- Brug altid en korrekt monteret lovlig stikkontakt.
- Sørg for, at parametrene på typeskiltet er kompatible med netttilslutningens elektriske mærkeværdier.
- Brug ikke multistikadaptere og forlængerledninger.
- Pas på, du ikke beskadiger netstikket og netledningen. Hvis der bliver behov for at udskifte netledningen, skal det udføres af vores autoriserede servicecenter.

- Sæt først netstikket i stikkontakten ved installationens afslutning. Sørg for, at der er adgang til elstikket efter installationen.
- Undgå at berøre netledningen eller netstikket, hvis du har våde hænder.
- Undgå at slukke for apparatet ved at trække i netledningen. Tag altid selve netstikket ud af kontakten.

2.3 Vandtilslutning

- Tilløbsvandet må ikke overstige 25°C.
- Beskadig ikke vandslangerne.
- Før du tilslutter til nye rør, rør, der ikke har været brugt i lang tid, hvor der er udført reparationsarbejde eller monteret nye enheder (vandmålere osv.), skal du lade vandet løbe, indtil det er klart og rent.
- Sørg for, at der ikke er synlige vandlækager under og efter første brug af apparatet.
- Brug ikke en forlængerslange, hvis tilløbsslangen er for kort. Kontakt det autoriserede servicecenter for at få tilløbsslangen udskiftet.
- Når apparatet pakkes ud, er det muligt at se vand løbe ud af afløbsslangen. Det skyldes afprøvningen af apparatet med brugen af vand på fabrikken.
- Du kan forlænge afløbsslangen til højst 400 cm. Kontakt det autoriserede servicecenter for en anden afløbsslange og forlængelse.
- Sørg for, at der er adgang til vandhanen efter installationen.

2.4 Brug

ADVARSEL!

Risiko for personskade, elektrisk stød, brand, forbrændinger eller skade på apparatet.

- Følg sikkerhedsanvisningen på vaskemidlets emballage.
- Læg ikke brændbare produkter eller genstande, der er våde med brændbare produkter i nærheden af eller på apparatet.
- Vask ikke materialer, som er meget snavset med olie, fedtstof eller andre fedtede stoffer. Det kan beskadige vaskemaskinens gummidele. Forvask

sådanne materialer i hånden, inden du lægger dem i vaskemaskinen.

- Rør ikke ved lugeglasset, mens et program er i gang. Glasset kan blive varmt.
- Sørg for, at alle metalgenstande er fjernet fra vasketøjet.

2.5 Service

- Kontakt det autoriserede servicecenter for at få repareret apparatet. Brug kun originale reservedele.
- Bemærk, at hvis man selv reparerer apparatet, eller får det repareret af en ikke-fagperson, kan det have sikkerhedsmæssige konsekvenser og vil muligvis gøre garantien ugyldig.
- Følgende reservedele er tilgængelige i 10 år efter, at modellen er udgået: motor- og motorbørster, transmission mellem motor og tromle, pumper, støddæmpere og fjedre, vasketromle, tromlekryds og relaterede kuglelejer, varmeapparater og varmelegemer, herunder varmpumper, rørsystemer og relateret udstyr, inklusive slanger, ventiler, filtre og aquastop, printplader, elektroniske skærme, trykafbrydere, termostater og sensorer, software og firmware inklusive nulstillingssoftware, dør, dørhængsel og -tætninger, andre tætninger, dørlåsesamling, perifere enheder af plast,

såsom beholdere til vaskemiddel.

Bemærk, at nogle af disse reservedele kun er tilgængelige for fagudlærte reparatører, og at ikke alle reservedele er relevante for alle modeller.

- Vedrørende lampe(rne) i dette produkt og reservedelslamper, der sælges separat: Disse lamper er beregnet til at modstå ekstreme fysiske forhold i husholdningsapparater, såsom temperatur, vibration, fugt, eller er beregnet til at signalere information om apparatets driftsstatus. De er ikke beregnet til at blive brugt i andre apparater, og de er ikke velegnede til belysning af rum.

2.6 Bortskaffelse

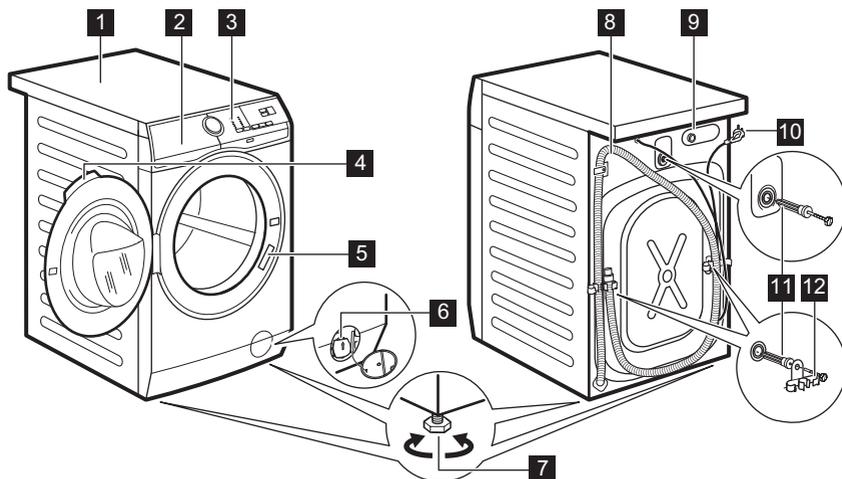
ADVARSEL!

Risiko for personskade eller kvælning.

- Tag stikket ud af kontakten og kobl det fra vandforsyningen.
- Klip netledningen af tæt ved apparatet og bortskaf den.
- Fjern lågelåsen for at forhindre, at børn og kæledyr bliver fanget i tromlen.
- Bortskaf apparatet i overensstemmelse med lokale krav til bortskaffelse af affald af elektrisk og elektronisk udstyr (WEEE).

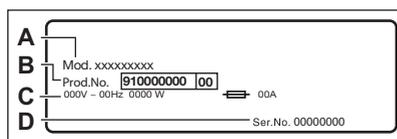
3. PRODUKTBEKRIVELSE

3.1 Overblik over apparat



- 1 Bordplade
- 2 Beholder til vaskemiddel
- 3 Kontrolpanel
- 4 Lugehåndtag
- 5 Typeskiltet
- 6 Filter til afløbspumpe
- 7 Fødder til nivellering af apparatet

- 8 Afløbsslange
- 9 Tilslutning af tilløbsslange
- 10 Netkabel
- 11 Transportbolte
- 12 Slangestøtte



Typeskiltet angiver modelnavnet (A), produktnummeret (B), de elektriske klassificeringer (C) og serienummeret (D).

4. TEKNISKE DATA

Mål	Bredde / Højde / Samlet dybde	59.7 cm /84.7 cm /65.8 cm
El-forbindelse	Spænding	230 V
	Overordnet effekt	2100 W
	Sikring	10 A
	Frekvens	50 Hz

Niveau af beskyttelse mod indtrængen af faste partikler og fugt sikres af beskyttelsesdækslet, undtagen hvor lavspændingsudstyret ikke har beskyttelse mod fugt IPX4

Vandforsyningstryk	Minimum Maksimum	0,5 bar (0,05 MPa) 10 bar (1,0 MPa)
--------------------	---------------------	--

Vandtilførsel ¹⁾		Koldt vand
-----------------------------	--	------------

Maks. fyldning	Cotton (Bomuld)	9 kg
----------------	-----------------	------

Centrifuger. hastighed	Maks. centrifugeringshastighed	1351 o/m
------------------------	--------------------------------	----------

1) Forbind tilløbsslangen til en vandhane med et 3/4" gevind.

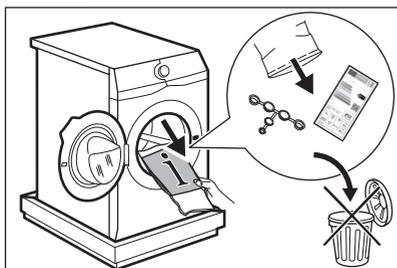
5. INSTALLATION

⚠ ADVARSEL!

Se kapitlerne om sikkerhed.

5.1 Udpakning

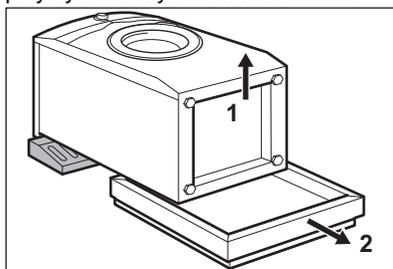
1. Åbn lågen. Fjern alle genstandene fra tromlen.



Tilbehør leveret med apparatet kan variere afhængigt af modellen.

2. Anbring emballeringselemeentet på gulvet bag apparatet og læg det forsigtigt på dets bagside. Fjern

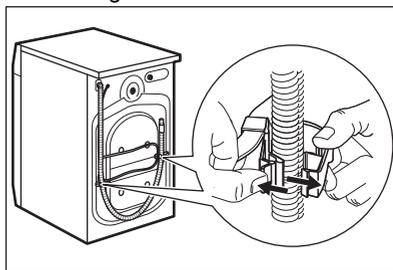
polystyrenbeskyttelsen fra bunden.



⚠ FORSIGTIG!

Læg ikke vaskemaskinen på dens forside.

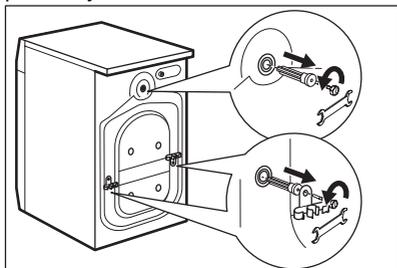
3. Sæt apparatet tilbage i lodret position. Tag strømforsyningskablet og afløbsslangen ud af holderne.



⚠ ADVARSEL!

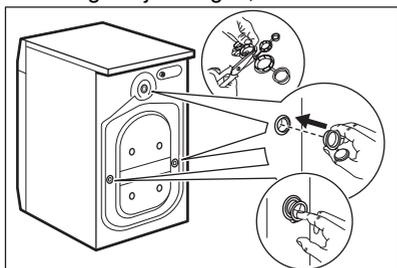
Det er muligt, at man kan se vand løbe ud af afløbsslangen. Det er, fordi vaskemaskinen er blevet testet på fabrikken.

4. Fjern de tre transportbolte og træk plastikstykkerne ud.



Vi anbefaler, at du opbevarer emballagen og transportboltene, hvis du skal transportere apparatet.

5. Sæt plastikhæfterne, som ligger i posen med brugervejledningen, i hullerne.



5.2 Information om installationen

Opstilling og nivellering

Juster maskinen korrekt for at forhindre vibration, støj og bevægelse af maskinen, når den kører.

1. Installér maskinen på et plant, hårdt gulv. Maskinen skal stå i vater og stabilt. Sørg for, at maskinen ikke rører ved væggen eller andre enheder, og at der er luftcirkulation under maskinen.
2. Løsn eller stram fødderne for at justere maskine i vatter. Alle fødder skal stå fast på gulvet.

ADVARSEL!

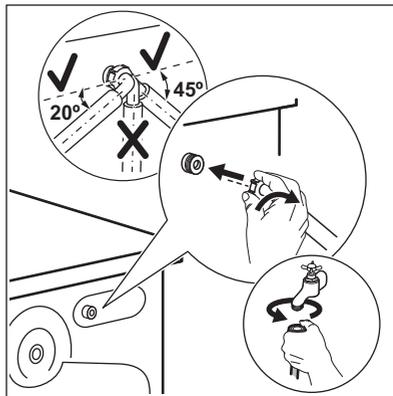
Læg ikke pap, træ eller lignende materialer under maskinens fødder for at justere balancen.

Tilløbsslangen

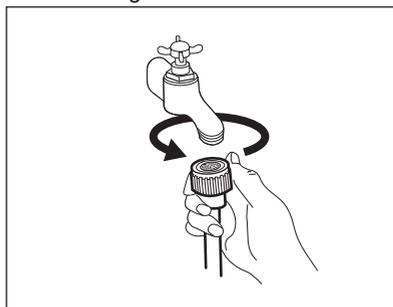
FORSIGTIG!

Sørg for, at der ikke er nogen skader på slanger, og at ingen af samlingerne er utætte. Brug ikke en forlængerslange, hvis tilløbsslangen er for kort. Kontakt servicecenteret for at få tilløbsslangen udskiftet.

1. Tilslut tilløbsslangen på bagsiden af maskinen.



2. Placer den mod venstre eller højre afhængigt af vandhanens position. Kontrollér, at tilløbsslangen ikke er lodret.
3. Løsn om nødvendigt ringmøtrikken for at sætte den i den korrekte position.
4. Forbind tilløbsslangen til koldt vandshanen med et 3/4"-gevind.



ADVARSEL!

Tilløbsvandet må ikke overstige 25°C.

Tømning af vand

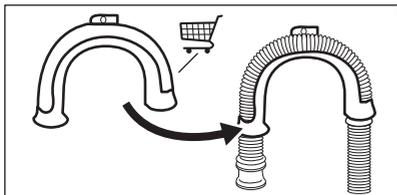
Afløbsslangen bør være i en højde på mindst 60 cm og højst 100 cm.



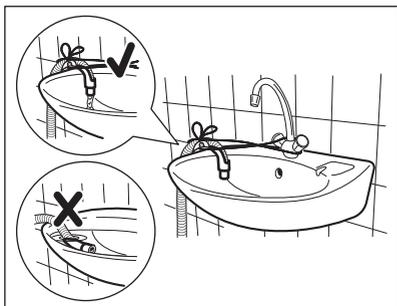
Du kan forlænge afløbsslangen til højst 400 cm. Kontakt det autoriserede servicecenter for en anden afløbsslange og forlængelse.

Afløbsslangen kan tilsluttes på forskellige måder:

1. Lav en U-form med afløbsslangen, og sæt den omkring plastik slangeføringen.

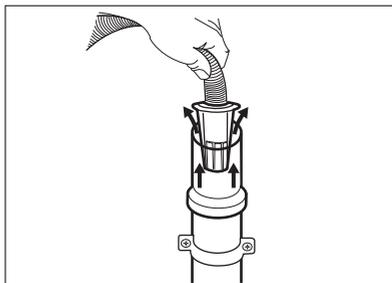


2. På kanten af en vask - Fastgør slangeføringen til vandhanen eller til væggen.

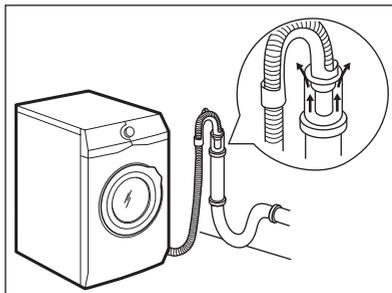


Sørg for, at slangeføringen ikke kan bevæge sig, når maskinen tømmes, og afløbsslangens ende ikke er nedsænket i vandet. Der kan komme snavset vand tilbage i maskinen.

3. Hvis afløbsslangens ende ser sådan ud (se billedet), kan du skubbe den direkte ind i standrøret.

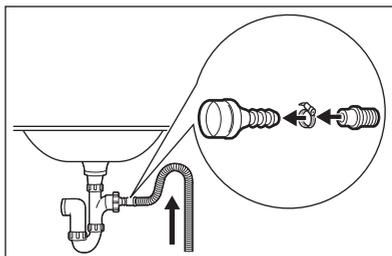


4. For et standrør med ventilationsshul - Indsæt afløbsslangen direkte i et afløbsrør. Se illustrationen.

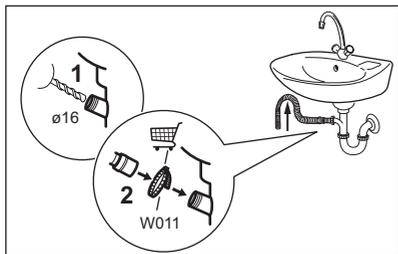


Afløbsslangens endestykke skal altid være ventileret, dvs. afløbsrørets indvendige diameter (min. 38 mm - min. 1,5") skal være større end afløbsslangens udvendige diameter.

5. Uden plastik slangeføringen, til en vandlås - Sæt afløbsslangen i muffen og stram den med en klemme. Se illustrationen.

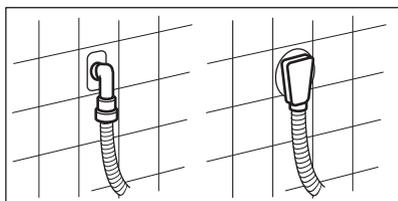


Sørg for, at afløbsslangen har en bøjning, der forhindrer partikler i at komme ind i maskinen fra håndvasken.



Forbind afløbsslangen til låsen og fastgør den med en klemme. Sørg for, at afløbsslangen har en bøjning, der forhindrer partikler i at komme ind i maskinen fra håndvasken.

6. Placer slangen direkte til et indbygget afløbsrør i rummets væg, og fastgør den med en klemme.



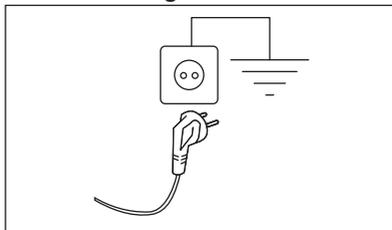
5.3 EI-forbindelse

Efter installationen kan du slutte stikket til stikkontakten.

Typeskiltet på apparatets inderste kant og kapitlet 'Tekniske data' angiver de nødvendige elektriske klassificeringer. Sørg for, at de er kompatible med netforsyningen.

Kontroller, at boligens elektriske installationer kan klare den maksimale belastning, og husk at tage andre anvendte apparater i betragtning.

Maskinen skal tilsluttes jvf. gældende stærkstrømsreglement.



Sørg for, at elkablet er let tilgængeligt efter installationen af apparatet.

Kontakt vores autoriserede servicecenter for elektrisk arbejde, der er nødvendigt for at installere dette apparat.

Producenten fralægger sig ethvert ansvar for skader, der skyldes manglende overholdelse af disse sikkerhedsregler.

6. TILBEHØR

6.1 Fås på www.electrolux.com/shop eller hos autoriseret forhandler

Læs omhyggeligt de anvisninger, der følger med tilbehøret.



Det er kun egnet tilbehør, som er godkendt af ELECTROLUX, der sikrer maskinens sikkerhedsstandarder. Hvis der bruges ikke-godkendte dele, bliver eventuelle garantikrav ugyldige.

6.2 Fastgørelsespladesæt

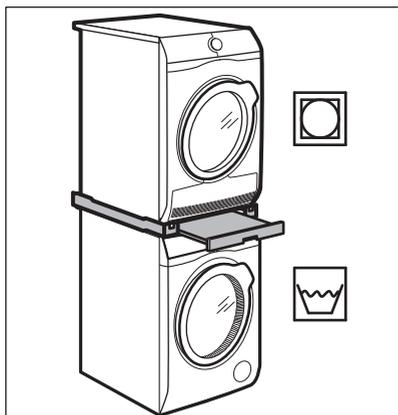
Hvis du installerer apparatet på en plint, der ikke er et tilbehør leveret af ELECTROLUX,

skal du fastgøre apparatet på fastgørelsespladerne.

Læs omhyggeligt de anvisninger, der følger med tilbehøret.

6.3 Sammenbygningsæt

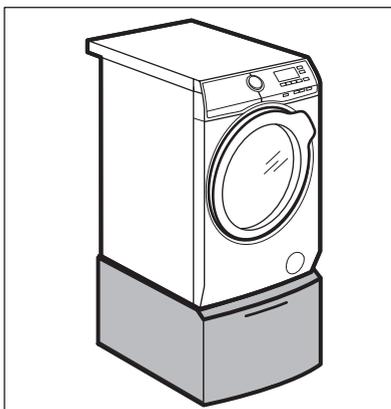
Tørretumbleren kan sættes oven på vaskemaskinen, men **kun ved hjælp af det korrekte sammenbygningsæt.**



⚠ ADVARSEL!

Sæt ikke tørretumbleren under vaskemaskinen. Bekræft det compatible sammenbygningssæt ved at kontrollere dine apparaters dybde.

6.4 Sokkelskuffe



Til at hæve dit apparat og gøre det nemmere at lægge vasketøj i og tage det ud. Skuffen kan bruges til opbevaring af vasketøj, f.eks. : håndklæder, rengøringsmidler osv.

7. BETJENINGSPANEL

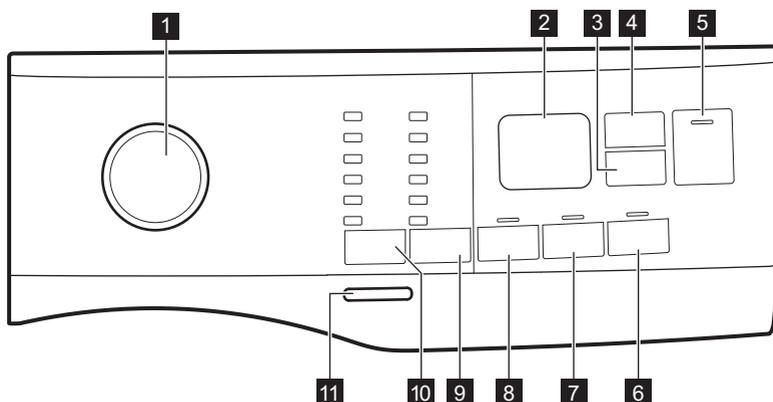
7.1 Særlige funktioner

Din nye vaskemaskine opfylder alle moderne krav til effektiv behandling af vasketøj med lavt forbrug af vand, energi og vaskemiddel samt korrekt pleje af stoffet.

- Takket være tilvalget **Soft Plus** fordeles skyllemidlet jævnt i vasketøjet og trænger dybt ind i stoffibrene, hvormed stoffet bliver perfekt blødt.

- **SensiCare System** registrerer vasketøjets vægt og definerer programvarigheden på 30 sekunder. Vaskeprogrammet er skræddersyet til vasketøjsmængden og stoftypen uden at forbruge mere tid, energi og vand end nødvendigt. Læs afsnittet "SensiCare fyldningsdetektion" for yderligere detaljer.

7.2 Beskrivelse af betjeningspanel



1 Programvælger

2 Display

3 Delay Start-knap

4 Time Manager-knap

5 Start/Pause -knap 

6 Soft Plus-knap

7 Extra Rinse-knap

8 Prewash-knap

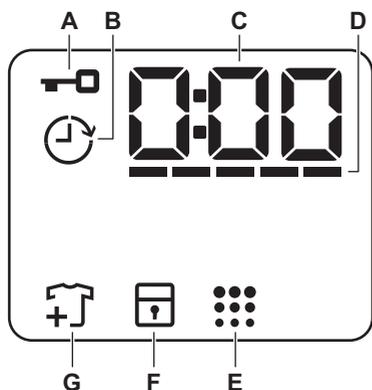
9 Spin reduktionstilvalg-knap

- Ingen centrifugering -tilvalget 
- Rinse Hold -tilvalget 
- Nat -tilvalget 

10 Temp.-knap

11 On/Off-trykknop

7.3 Skærm

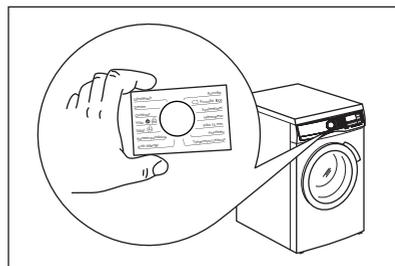


A		Kontrollampe for låst luge.
B		Kontrollampe for udskudt start.
C		Den digitale lampe kan vise: <ul style="list-style-type: none"> • Programvarighed (f.eks. 2:40). • Udskudt tid (f.eks. 2h). • Programslut (000). • Advarselskode (f.eks. E20).
D		Kontrollampe for Time Manager-bjælkeniveau.
E		Lampe for tromlerengøring.
F		Kontrollampe for børnesikring.
G		Kontrollampe for tilføjelse af tøj. Lyser i starten af vaskefasen, mens brugeren stadigvæk kan sætte apparatet på pause og tilføje mere vasketøj.

7.4 Flersprogede mærkater.

Maskinen leveres med selvklebende mærkater på forskellige sprog.

Den ønskede mærkat kan klæbes fast ved siden af programknappen.



8. DREJEKNAP OG KNAPPER

8.1 Indledning



Tilvalgene/funktionerne kan ikke vælges med alle vaskeprogrammer. Kontrollér kompatibiliteten mellem tilvalg/funktioner og vaskeprogrammer i "Programtabel". Et tilvalg/en funktion kan udelukke en anden, og i så fald lader apparatet dig ikke indstille inkompatible tilvalg/funktioner.

8.2 On/Off

Tryk på denne knap i nogle få sekunder for at tænde eller slukke for apparatet. Der udsendes to forskellige toner, mens apparatet tændes eller slukkes.

Da standby-funktionen automatisk slukker for apparatet efter adskillige minutter for at reducere energiforbruget, kan det være nødvendigt at tænde for apparatet igen.

Se afsnittet Standby i kapitlet Daglig brug for yderligere detaljer.

8.3 Temp.

Når du vælger et vaskeprogram, foreslår apparatet automatisk en standardtemperatur.

Kontrollampen Cold  = koldt vand.

Kontrollampen for den indstillede temperatur tændes.

8.4 Spin

Når du indstiller et program, indstiller apparatet automatisk den maksimalt tilladte centrifugeringshastighed, bortset fra programmet Denim.

Ekstra centrifugeringstilvalg:

- **Ingen centrifugering**  . Kontrollampen giver sig til at lyse.
Indstil dette tilvalg for at deaktivere alle centrifugeringsfaser. Apparaten udfører kun én tømningssfase af det valgte vaskeprogram. Indstil dette tilvalg til meget sarte stoffer. Skyllfasen bruger mere vand til visse vaskeprogrammer
- **Rinse Hold**  . Kontrollampen giver sig til at lyse.
Den endelige centrifugering udføres ikke. Vandet tømmes ikke ud af maskinen efter sidste skylning for at undgå, at tøjet krøller. Vaskeprogrammet stopper uden at tømme vandet ud af tromlen.
Lugen forbliver låst, og tromlen roterer regelmæssigt for at mindske foldning i tøjet. Du skal tømme vandet ud for at låse lugen op.
Hvis du trykker på knappen Start/Pause , udfører apparatet centrifugeringsfasen og tømmer vandet.
- **Nat**  . Kontrollampen giver sig til at lyse.
De mellemliggende og afsluttende centrifugeringsfaser undertrykkes, og programmet ender med vand i tromlen. Dette hjælper med at forhindre folder. Lugen forbliver låst. Tromlen drejer regelmæssigt for at mindske foldning i tøjet. Du skal tømme vandet ud for at låse lugen op.
Da programmet er meget stille, er det velegnet til brug om natten, hvor der er mulighed for billigere elektricitet. I visse programmer foregår skylningerne med ekstra vand.

Hvis du trykker på knappen Start/Pause , udfører apparatet kun tømningssfasen



Apparatet tømmer automatisk vandet efter ca. 18 timer.

8.5 Prewash

Med dette tilvalg kan du tilføje en forvaskefase til et vaskeprogram.

Den tilhørende kontrollampe tændes.

- Brug dette tilvalg til at tilføje en forvaskefase ved 30 °C inden vaskefasen.
Dette tilvalg anbefales til meget beskidt vasketøj, især hvis det indeholder sand, støv, mudder og andre faste partikler.



Disse tilvalg kan øge programmets varighed.

8.6 Permanent Extra Rinse

Med dette tilvalg kan du tilføje nogle få skylninger alt efter det valgte vaskeprogram.

Brug dette tilvalg for personer med allergier over for vaskemiddelrester og med følsom hud.



Dette tilvalg øger programmets varighed.

Den tilsvarende lampe over berøringsknappen lyser og forbliver også permanent tændt i løbet af de næste programmer, indtil dette tilvalg er deaktiveret.

8.7 Permanent Soft Plus

Indstil dette tilvalg til at optimere fordelingen af blødgøringsmiddel og forbedre stoffets blødhed.

Anbefales, når du bruger blødgøringsmidlet.



Dette tilvalg øger programmets varighed.

Den tilsvarende lampe over berøringsknappen lyser og forbliver også permanent tændt i løbet af de næste programmer, indtil dette tilvalg er deaktiveret.

8.8 Delay Start

Med dette tilvalg kan du udskyde starten af et program til et mere belejligt tidspunkt.

Tryk på knappen gentagne gange for at indstille de nødvendige tilvalg. Tiden øges i trin på 1 time op til 20 timer.

Displayet viser den lampen  og den valgte udskudte tid. Efter, at du har trykket på knappen Start/Pause , begynder apparatet nedtællingen, og lugen låses.

8.9 Time Manager

Med dette tilvalg kan du reducere programvarigheden afhængigt af mængdens størrelse og graden af snavs.

Når du indstiller et vaskeprogram, viser displayet standard varigheden og ----- tankestreger.

Berør knappen Time Manager for at reducere programvarigheden efter dine behov. Displayet viser den nye programvarighed, og en række tankestreger mindskes i overensstemmelse hermed:

----- velegnet til en fuld mængde normalt snavsset tøj.

---- et hurtigt program til en fuld mængde let snavsset tøj.

-- meget hurtigt program til en mindre mængde let snavsset tøj (maks. halv mængde anbefalet).

- det korteste program til at opfriske en lille mængde vasketøj.

Time Manager er kun tilgængelig med programmerne i tabellen.

kontrollampe	Eco 40-60	Bomuld	Syntetisk
----- 1)	■	■	■
-----	■	■	■
----	■	■	■
---	■	■	■
--	■	■	■
-	■	■	■

1) Standardvarighed for alle programmer.

8.10 Start/Pause

Tryk på knappen Start/Pause  for at starte, sætte apparatet på pause eller afbryde et igangværende program.

9. PROGRAMMER

9.1 Programoversigt

Program Standardtemperatur Temperaturområde	Referencecentrifuge- ringshastighed Centrifuge- ringsinterval [o/m]	Maksimal fyldning	Programbeskrivelse (Arten af vasketøj og graden af snavs)
Eco 40-60 40 °C 1)	1400 o/m (1400- 800)	9 kg	Hvid og farveægte bomuld. Normalt snavsset tøj. Energiforbruget nedsættes, og vaskeprogrammets varighed forlænges, hvilket sikrer gode vaskeresultater.

Program Standardtemperatur Temperaturområde	Referencecentrifugeringshastighed Centrifugeringsinterval [o/m]	Maksimal fyldning	Programbeskrivelse (Arten af vasketøj og graden af snavs)
Bomuld 40 °C 90 °C - koldt	1400 o/m (1400- 800)	9 kg	Hvidt og kulørt bomuld. Normalt og meget snavsset.
Syntetisk 40 °C 60 °C – koldt	1200 o/m (1200 - 800)	4 kg	Syntetiske eller blandede stoffer. Normalt snavsset tøj.
Finvask 30 °C 40 °C – koldt	1200 o/m (1200- 800)	2 kg	Sarte tekstiler såsom akryl, viskose og blandede tekstiler, der kræver en mere skånsom vask. Normalt og let snavsset tøj.
Kvik 14min 30 °C	800 o/m (800- 800)	1,5 kg	Syntetiske og blandede stoffer. Let snavsede ting og ting, der skal opfriskes.
Skyl	1400 o/m (1400- 800)	9 kg	Alle stoffer, bortset fra uld og meget sarte stoffer. Program til skylning og centrifugering af vasketøjet. Standard centrifugeringshastigheden er den, der bruges til bomuldsprogrammer. Nedsæt centrifugeringshastigheden efter typen af vasketøj. Indstil om nødvendigt tilvalget Extra Rinse for at tilføje skylninger. Med lav centrifugeringshastighed foretager apparatet skånsomme skylninger og en kort centrifugering.
Centrif./Tømning	1400 o/m (1400 -800)	9 kg	Alle tekstiler undtagen uldne og sarte tekstiler. Til at centrifugere vasketøjet og tømme vandet ud af tromlen.
Anti-Allergy  60 °C	1400 o/m (1400 - 800)	9 kg	Hvid bomuld. Dette højtydende vaskeprogram kombineret med damp, fjerner mere end 99,99% af bakterier og vira ²⁾ sikrer en temperatur over 60°C gennem hele vaskefasen; med ekstra bevægelse af fibrene takket være dampfase, en forbedret skyllefase sikrer korrekt fjernelse af rester af detergent og mikroorganismer. Dette program sikrer også en korrekt reduktion af pollen/allergener.
Vattæpper 40 °C 60 °C – koldt	800 o/m (800 - 800)	3 kg	Enkelt syntetisk tæppe, polstret tøj, vattæpper, dunjakker og lignende genstande.
Silke  30 °C	800 o/m (800 - 800)	3 kg	Specialprogram til silke og blandet syntetisk tøj.
Uld  40 °C 40 °C – koldt	1200 o/m (1200- 800)	1,5 kg	Uld, der kan vaskes i maskinen, og uld, der kan vaskes i hånden, og andre stoffer med "håndvask"-skånesymbol ³⁾ .
Sportstøj 30 °C 40 °C – koldt	1200 o/m (1200 - 800)	4 kg	Sportstøj af blandede tekstiler. Let snavsset tøj eller ting, der skal friskes op.

Program Standardtemperatur Temperaturområde	Referencecentrifuge- ringshastighed Centrifuge- ringsinterval [o/m]	Maksimal fyldning	Programbeskrivelse (Arten af vasketøj og graden af snavs)
---	--	----------------------	--

Outdoor 
30 °C
40 °C – koldt

1200 o/m
(1200- 800)

2,5 kg⁴⁾
1 kg⁵⁾



Anvend ikke skyllemiddel, og sørg for, at der ikke er rester af skyllemiddel i beholderen til vaskemiddel.

Syntetiske sportsgenstande. Dette program er beregnet til mild vask af moderne sportstøj til udendørs brug og er også egnet til træningscenter, cykling eller jogging og lignende udendørstøj. Den anbefalede mængde vasketøj er 2,5 kg.
Vandtætte, åndbare og vandafvisende stoffer. Dette program kan også bruges som vandafvisende gendannelsesprogram, der er beregnet specifikt til at behandle tøj med et hydrofob lag. Gør følgende for at udføre det vandafvisende gendannelsesprogram:

- Hæld vaskemidlet i beholderen .
- Hæld en speciel vandafvisende gendanner til stof i skuffens rum til skyllemiddel .
- Reducer fyldningen til 1 kg.



For at forbedre den vandafvisende gendannelseshandling yderligere bør du tørre tøjet i en tørretumbler ved at indstille Outdoor tørreprogrammet (hvis tilgængeligt, og vaskemærket tillader tørretumbling).

Denim
30 °C
40 °C – koldt

800 o/m
(1200 - 800)

4 kg

Specialprogram til denimtøj med en skånsom vaskefase for at minimere farvefaldning og mærker. Det anbefales at reducere tøjmængden for at opnå en mere skånsom vask.

1) I henhold til Kommissionens forordning EU 2019/2023 er dette program ved 40 °C i stand til at vaske normalt snavsset bomuldstøj, der erklæres vaskbart ved 40 °C eller 60 °C, sammen i det samme program.



Se kapitlet "Forbrugsværdier" for den opnåede temperatur i vasketøjet, programvarigheden og andre data. De mest effektive programmer med hensyn til energiforbrug er generelt dem, der vasker ved lavere temperaturer og længere varighed.

2) Testet for Staphylococcus aureus, Enterococcus faecium, Candida albicans, Pseudomonas aeruginosa og MS2 bakteriefag i ekstern test udført af Swisstat Testmaterialien AG i 2021 (Testrapport nr. 202120117).

3) Under denne cyklus roterer tromlen langsomt for at sikre en mild vask. Det kan virke som om, tromlen ikke roterer eller ikke roterer ordentligt, men dette er normalt for dette program.

4) Vaskeprogram.

5) Vaskeprogram og vandtæthedsfase.

Kombination af programvalgmuligheder

Program	Spin				Prewash	Extra Rinse	Soft Plus	Delay Start	Time Manager
Eco 40-60	■	■	■		■	■	■	■	■
Bomuld	■	■	■	■	■	■	■	■	■
Syntetisk	■	■	■	■	■	■	■	■	■
Finvask	■	■	■	■		■	■	■	
Kvik 14min		■	■					■	
Skyl	■	■	■			■		■	
Centrif./Tømning	■	■						■	
Anti-Allergy 	■	■	■		■	■	■	■	
Vattæpper		■					■	■	
Silke 		■						■	
Uld  	■	■	■					■	
Sportstøj	■	■	■		■	■		■	
Outdoor 	■	■	■			■		■	
Denim	■	■	■	■		■	■	■	

Velegnede vaskemidler til vaskeprogrammer

Program	Universalpulver ¹⁾	Flydende universal	Flydende til farvet	Finvask uld	Speciel
Eco 40-60	▲	▲	▲	--	--
Bomuld	▲	▲	▲	--	--
Syntetisk	▲	▲	▲	--	--
Finvask	--	--	--	▲	▲
Kvik 14min	--	▲	▲	--	--
Anti-Allergy 	▲	▲	--	--	▲
Vattæpper	--	--	--	▲	▲
Silke 	--	--	--	▲	▲

Program	Universalpulver ¹⁾	Flydende universal	Flydende til farvet	Finvask uld	Special
Uld 	--	--	--	▲	▲
Sportstøj	--	▲	▲	--	▲
Outdoor 	--	--	--	▲	▲
Denim	--	--	▲	▲	▲

1) Ved temperaturer over 60 °C anbefales det at bruge vaskepulver.

▲ = Anbefales

-- = Anbefales ikke

9.2 Woolmark Wool Care - Blå



Uldvaskeprogrammet i denne maskine er godkendt af virksomheden Woolmark til vask af uldtøj, der er mærket som "håndvask", såfremt produkterne vaskes i henhold til anvisningerne på tøjmærket, og dem der udstedes fra producenten af denne vaskemaskine. M1512 Woolmark-symbolet er et certificeringsmærke i mange lande.

10. INDSTILLINGER

10.1 Lydsignaler

Dette apparat har forskellige lydsignaler, der fungerer, når:

- Du tænder for apparatet (speciel kort tone).
- Du slukker for apparatet (speciel kort tone).
- Du rører ved knapperne (kliklyd).
- Du foretager et ugyldigt valg (3 korte lyde).
- Programmet er afsluttet (lydsekvens i ca. 1 minut).
- Apparatet har en funktionsfejl (sekvens af korte lyde i ca. 5 minutter).

For at **deaktivere/aktivere** lydsignalerne, når programmet er afsluttet, skal du røre ved knapperne Temperatur og Centrif. samtidigt i ca. 2 sekunder. Displayet viser On/Off



Hvis du deaktiverer lydsignalerne, vil de fortsætte, når maskinen har en fejl.

10.2 Børnelås

Med dette tilvalg kan du forhindre, at børn leger med betjeningspanelet.

For at **aktivere/deaktivere** dette tilvalg skal du holde knappen Blød plus nede, indtil  **tændes/slukkes** på displayet.

Apparatet stilles automatisk på dette tilvalg, efter du slukker det.

Børnesikringen er muligvis ikke tilgængelig i nogle få sekunder efter at have tændt for apparatet.

10.3 Driftstimetæller

Det er muligt at få vist apparatets samlede driftstid i timer fra start fra der, hvor den bliver tændt. Denne værdi tæller cyklussernes driftstid (omfatter ikke pauser, udskudt starttid). Gør følgende for at få vist denne værdi:

1. Tænd for apparatet ved at trykke på knappen On/Off.
2. Drej programknappen hen på programmet Eco 40-60 (1. hak med uret).
3. Tryk på knapperne Spin og Temp., og hold dem nede i nogle sekunder (inden for 10 sekunder efter tænding. Efter disse 10 sekunder aktiverer og deaktiverer tastekombinationen lydssignalerne).
4. Efter 3 sekunder vises det samlede antal timer, apparatet har været i drift, på displayet: f.eks. 1.276 timer, displayet viser teksten Hr i 2 sekunder, 12 (tusinder og hundreder) i 2 sekunder og 76 (tier og enheder).



Hvis proceduren ikke virker (pga. timeout, forkert position af programvælger eller forkert kombination af taster), skal du slukke for apparatet og gentage proceduren fra begyndelsen.

10.4 Fabriksindstillinger

Denne funktion gør det muligt at gendanne fabriksindstillingerne. For at **aktivere** denne indstilling skal du følge nedenstående trin:

1. Tænd for apparatet ved at trykke på knappen On/Off.
2. Drej programknappen hen på programmet Syntetisk (3. hak med uret).
3. Tryk på knapperne Spin og Temp., og hold dem nede i nogle sekunder (inden for 10 sekunder efter tænding. Efter disse 10 sekunder aktiverer og deaktiverer tastekombinationen lydssignalerne).
4. Displayet viser – – – i ca. 5 sekunder.



Hvis proceduren ikke virker (pga. timeout, forkert position af programvælger eller forkert kombination af taster), skal du slukke for apparatet og gentage proceduren fra begyndelsen.

11. FØR FØRSTE ANVENDELSE

1. Sørg for, at strømmen er tilgængelig, og at vandhanen er åben.
2. Hæld en lille mængde vaskemiddel i rummet mærket med .
3. Indstil og start et program til bomuld ved den højeste temperatur uden vasketøj i tromlen.

Dette fjerner alt eventuelt snavs fra tromle og kar.

12. DAGLIG BRUG



ADVARSEL!

Se kapitlerne om sikkerhed.

12.1 Aktivering af apparatet

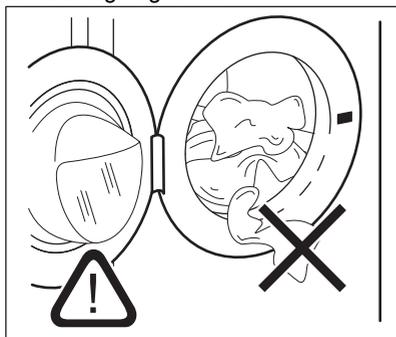
1. Sæt stikket i kontakten.
2. Åbn for vandhanen.

3. Tryk på knappen On/Off i nogle få sekunder for at aktivere apparatet. Der udsendes en kort tone.

12.2 Påfyldning af vasketøj

1. Åbn lågen til maskinen.

2. Tøm lommerne, og fold elementerne ud, inden du lægger dem i apparatet.
3. Læg vasketøjet i tromlen, et stykke ad gangen.
Læg ikke for meget tøj i tromlen.
4. Luk lågen godt til.



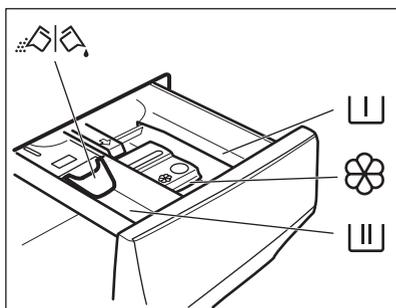
⚠ FORSIGTIG!

Sørg for, at intet vasketøj sætter sig fast mellem forseglingen og lugen for at undgå risiko for vandlækage og beskadigelse af vasketøjet.



Vask af meget olieholdige, fedtede pletter kan forårsage beskadigelse af vaskemaskinens gummidele.

12.3 Påfyldning af vaske- og plejemidler



Rum til forvaskfase, iblødning eller pletfjerner.



Rum til vaskefasen.



Rum til flydende tilsætningsmidler (skyllemiddel, stivelse).

MAX

Maksimalt niveau af mængde flydende tilsætningsmidler.



Klap til pulver eller flydende vaskemiddel.



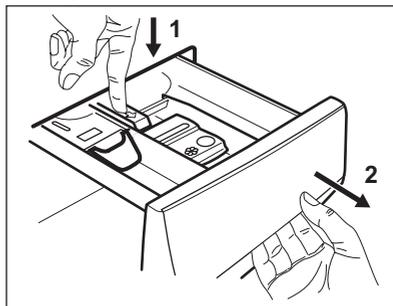
Følg altid de instruktioner, du finder på emballagen af vaskemiddelprodukterne. Dog anbefaler vi, at du ikke overskrider det maksimalt angivne niveau (**MAX**). Denne mængde vil imidlertid garantere de bedste vaskeresultater.



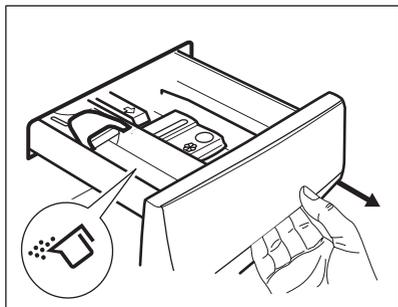
Efter en vaskecyklus skal du fjerne eventuelle rester af vaskemiddel fra beholderen til vaskemiddel.

12.4 Kontroller vaskemiddelklappens position

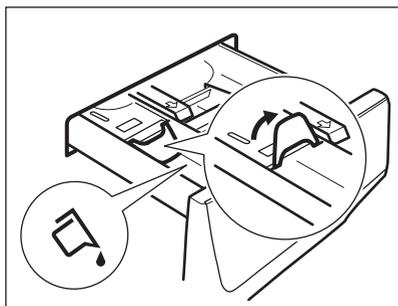
1. Træk vaskemiddeldispenseren så langt ud, den kan komme.



2. Tryk håndtaget ned for at fjerne dispenseren.
3. Drej klappen op for at bruge pulvervaskemiddel.

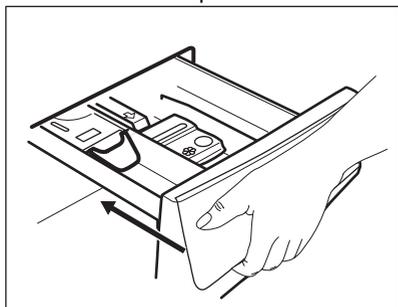


4. Drej klappen ned for at bruge flydende vaskemiddel.



Når klappen er i positionen **NED**:

- Brug hverken geleagtige eller tyktflydende vaskemidler.
 - Overskrid ikke dosen for flydende vaskemiddel, som angivet på klappen.
 - Indstil ikke forvaskfasen.
 - Indstil ikke funktionen udskudt start.
5. Afmål vaskemidlet og skyllemidlet.
6. Luk omhyggeligt vaskemiddeldispenseren.



Sørg for, at klappen ikke blokerer, når du lukker skuffen.

12.5 Indstilling af program

1. Drej programvælgeren for at vælge det ønskede vaskeprogram.

Kontrolknappen for knappen Start/Pause  blinker.

Displayet viser en indikativ programvarighed.

2. Tryk på de pågældende knapper for at ændre temperaturen og/eller centrifugeringshastigheden.
3. Indstil om ønsket et eller flere tilvalg ved at trykke på de pågældende knapper. De pågældende kontrollamper tændes på displayet, og den givne information ændres i overensstemmelse hermed.



Hvis et valg **ikke er muligt**, udsendes der et lydsignal, og displayet viser **---**.

12.6 Starte et program

Tryk på knappen Start/Pause  for at starte programmet. Programmet kan ikke startes, når lampen for knappen er slukket og ikke blinker (f.eks. programvælger i en forkert position).

Den tilknyttede lampe holder op med at blinke og forbliver tændt.

Programmet starter, lugen låses. Displayet viser kontrollampen .



Afløbspumpen kan gå i gang kortvarigt, før apparatet fyldes med vand.

12.7 Start af et program med udskudt start

1. Berør knappen Delay Start gentagne gange, indtil displayet viser den ønskede udskudte tid. På displayet viser kontrollampen .
2. Tryk på Start/Pause -knappen. Apparatets luge låses og starter nedtællingen til Senere start. Displayet viser kontrollampen .

Når nedtællingen er slut, starter programmet automatisk.

Annullering af den udskudte start, efter nedtællingen er gået i gang

Sådan annulleres den udskudte start:

1. Tryk på knappen Start/Pause  for at indstille apparatet til pause. De tilsvarende kontrollamper blinker.
2. Berør knappen Delay Start gentagne gange, indtil displayet viser  og lampen  slukkes.
3. Tryk igen på knappen Start/Pause  for at starte programmet med det samme.

Ændring af den udskudte start, efter nedtællingen er gået i gang

Sådan ændres den udskudte start:

1. Tryk på knappen Start/Pause  for at indstille apparatet til pause. De tilsvarende kontrollamper blinker.
2. Berør knappen Delay Start gentagne gange, indtil displayet viser den ønskede udskudte tid.
3. Tryk igen på knappen Start/Pause  for at starte den nye nedtælling.

12.8 SensiCare Systemfyldningsdetektion



Programvarigheden på displayet henviser til en **mellemstor/stor mængde**.

Når du har trykket på Start/Pause  knappen, begynder SensiCare System registrering af vasketøjsmængde:

1. Apparatet detekterer fyldningen i løbet af de første 30 sekunder. I programmerne, hvor Time Manager er tilgængelig, viser Time Manager linjerne ---- placeret under tidscifrene en simpel animation under denne fase. Tromlen roterer i løbet af kort tid.
2. Programvarigheden kan justeres i henhold hertil og kan stige eller falde. Efter yderligere 30 sekunder begynder vandpåfyldningen.



Ca. 20 minutter efter programmets start kan programmets varighed justeres igen afhængigt af stoffets vandabsorbering.



SensiCare-registreringen udføres kun med komplette vaskeprogrammer, og hvis programvarigheden ikke er blevet reduceret.



SensiCare System er ikke tilgængelig med alle programmer såsom: Uld, Skyl, Spin og programmer med korte programmer.

12.9 Afbrydelse af et program og ændring af tilvalg

Når programmet er i gang, kan du **kun ændre visse** tilvalg:

1. Tryk på Start/Pause  knappen. De tilsvarende kontrollamper blinker.
2. Ændring af tilvalgene. Den givne information på displayet ændres i henhold hertil.
3. Tryk på knappen Start/Pause  igen. Vaskeprogrammet fortsætter.



For at starte programmet igen skal du sørge for, at programvælgeren er placeret korrekt på det afbrudte program, og lampen for knappen Start/Pause  blinker.

12.10 Annullering af et igangværende program

1. Tryk på knappen On/Off for at annullere programmet og for at slukke for apparatet.
2. Tryk på knappen On/Off igen for at aktivere apparatet.



Hvis SensiCare System er afsluttet, og vandfyldningen allerede er gået i gang, starter det nye program **uden at gentage SensiCare System**. Vandet og vaskemidlet tømmes ikke med henblik på at undgå spild. Displayet viser programmets maksimale varighed, og den opdateres, ca. 20 minutter efter et nyt program startes.

Der er også en alternativ måde at annullere på:

1. Drej vælgerknappen til positionen "Nulstil"
 -
2. Vent i 1 sekund. Displayet viser . Nu kan du indstille et nyt vaskeprogram.

12.11 Åbning af lugen - Tilføjelse af tøj

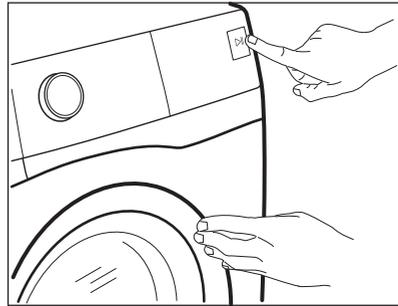


Hvis vandets temperatur og niveau i tromlen er for højt, og/eller tromlen stadigvæk drejer rundt, bør du ikke åbne lugen.

Apparatets luge er låst, mens et program eller den senere start er i gang. Displayet viser kontrollampen .

1. Tryk på Start/Pause -knappen. Kontrollampen begynder at blinke.
2. Vent, indtil lampen for låst luge stopper med at blinke og slukkes. Åbn lågen til apparatet. Tilføj eller fjern om nødvendigt genstandene. Luk lugen, og tryk på knappen Start/Pause . Programmet eller den udskudte start

fortsætter.



12.12 Program slut

Når programmet er færdigt, standser maskinen automatisk. Lydsignalerne høres (hvis de er aktive). Displayet viser .

Kontrollampen for knappen Start/Pause slukkes.

Lugen låses op, og lampen slukkes.

1. Tryk på knappen On/Off for at slukke for apparatet.

Fem minutter efter afslutningen af programmet slukker energisparefunktionen automatisk for apparatet.



Når du tænder for apparatet igen, viser displayet afslutningen af det forrige program. Drej programknappen for at indstille et nyt program.

2. Fjern vasketøjet i apparatet.
3. Sørg for, at tromlen er tom.
4. Lad lugen og beholderen til vaskemiddel stå lidt på klem for at forhindre mug og lugte.

12.13 Tømning af vand efter programslut

Hvis du har valgt et program eller et tilvalg, som ikke tømmer vandet ud fra den sidste skylning, er programmet udført, men:

- Tidsområdet viser , og displayet viser den låste luge .
- Tromlen drejer stadigvæk ved regelmæssige intervaller for at forhindre krøller i vasketøjet.

- Lugen forbliver låst.
 - Du skal tømme vandet ud for at åbne lugen:
1. Tryk om nødvendigt på knappen Spin for at reducere centrifugeringshastigheden, der foreslås af apparatet.
 2. Tryk på Start/Pause-knappen:
 - Hvis du har indstillet Rinse Hold , tømmer apparatet vandet og roterer.
 - Hvis du har indstillet Nat , tømmer apparatet kun vandet

Kontrollampen for tilvalget Rinse Hold  og Nat  slukkes.

3. Når programmet er udført, og kontrollampen for låst luge  slukkes, kan du åbne lugen.
4. Tryk på knappen On/Off i nogle få sekunder for at deaktivere apparatet.

12.14 Standby-tilvalg

Standby-funktionen deaktiverer automatisk maskinen, så det reducerer energiforbruget, når:

- Du ikke bruger apparatet i 5 minutter, når intet program er i gang. Tryk på knappen On/Off igen for at aktivere apparatet.
- 5 minutter efter vaskeprogrammets afslutning. Tryk på knappen On/Off igen for at aktivere apparatet. Displayet viser afslutningen på det sidste program. Drej programknappen for at indstille et nyt program.

Hvis knappen roteres til positionen "Nulstil"

- , slukkes apparatet automatisk efter 30 sekunder.



Hvis du indstiller et program eller et tilvalg, der ender med vand i tromlen, slukker Standby-funktionen **ikke** for apparatet for at minde dig om at tømme vandet.

13. RÅD OG TIP



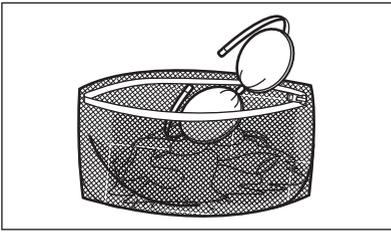
ADVARSEL!

Se kapitlerne om sikkerhed.

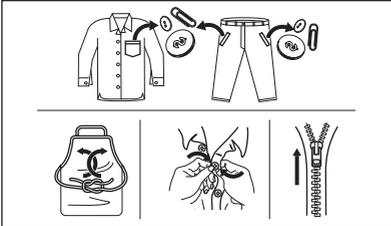
13.1 Ilægning af vasketøj

- Opdel vasketøjet i: hvidt, kulørt, syntetiske stoffer, finvask og uld.
- Følg vaskeanvisningerne på vasketøjsmærkerne.
- Undgå at vaske hvidt og kulørt tøj sammen.
- Visse kulørte ting kan blive affarvet ved den først vask. Vi anbefaler, at du vasker dem separat de første par gange.
- Vend indersiden udad på flerlagede stoffer, uld og genstande med trykte illustrationer.
- Forbehandl genstridige pletter.
- Vask genstridige pletter med et specielt vaskemiddel.
- Vær forsigtig med gardiner. Fjern krogene, eller læg gardinerne i en vaskepose eller i et pudebetræk.

- En for lille mængde vasketøj kan forårsage problemer med centrifugeringen, hvilket kan føre til for kraftig vibration. Hvis dette sker:
 - a. afbryd programmet, og åbn lugen (se kapitlet "Daglig brug");
 - b. gendistribuer mængden manuelt, så genstandene er jævnt fordelt i karret.
 - c. tryk på Start/Pause-knappen. Centrifugeringsfasen fortsætter.
- Knap pudebetræk, luk lynlåse, hægt hægtter, og lås tryklåse. Bind bæltter, snore, snøreband, band og andre løse genstande.
- Vask ikke tøj uden sømme eller med snit. Brug en vaskepose til at vaske små og/eller sarte genstande (f.eks. bh'er med bøjle, bæltter, strømpebukser, snøreband, band osv.).



- Tøm lommerne og fold tøjet ud.



13.2 Vanskelige pletter

Til nogle pletter er vand og vaskemiddel ikke tilstrækkeligt.

Vi anbefaler, at du forbehandler disse pletter, inden du lægger tøjet i maskinen.

Man kan få specielle pletfjernere. Brug den specielle pletfjerner, der kan anvendes til plet- og stoftypen.

13.3 Vaskemiddeltpe og -mængde

Valget af vaskemiddel og brugen af korrekte mængder påvirker ikke kun dine vaskeresultater, men hjælper også med at undgå affald og beskytte miljøet:

- Brug kun vaskemidler og andre behandlinger, der er specielt beregnet til vaskemaskiner: Følg først disse generelle regler:
 - vaskepulver til alle stoftyper undtagen sarte ting. Foretræk vaskepulver med blegemiddel til hvide ting og hygiejnisering af vasketøj,
 - flydende vaskemiddel, helst til vaskesprogrammer med lave temperaturer (60 °C maks.) til alle stoftyper eller specialmiddel kun til uld.
- Valget og mængden af vaskemiddel vil afhænge af: type stof (finvask, uld, bomuld osv.), tøjets farve, mængdens størrelse, grad af snavs, vasketemperatur og hårdheden af det anvendte vand.

- Følg anvisningerne på pakken af vaskemidlerne eller andre behandlingsmidler uden at overskride det angivne maksimumniveau (**MAX**).
- Undgå at blande forskellige typer vaskemidler.
- Brug mindre vaskemiddel, hvis:
 - Der vaskes mindre tøj.
 - Tøjet kun er let snavset.
 - Der er en stor mængde skum under vask.
- Når du bruger vaskemiddeltabs eller -kapsler, skal du altid lægge dem ind i tromlen, ikke i vaskemiddelskuffen.

Utilstrækkeligt vaskemiddel kan forårsage:

- utilfredsstillende vaskeresultater,
- at vaskemængden bliver grå,
- fedtet tøj,
- mug i apparatet.

For meget vaskemiddel kan forårsage:

- skumdannelse,
- reduceret vaskeeffekt,
- utilstrækkelig skylning,
- en større indvirkning på miljøet.

13.4 Råd om økologi

For at spare vand og energi og for at hjælpe med at beskytte miljøet anbefaler vi, at man følger disse råd:

- **Normalt snavset tøj** kan vaskes **uden forvask** for at spare vaskemiddel, vand og tid (det beskytter også miljøet!).
- Hvis apparatet fyldes til den **maksimal kapacitet, der er angivet for hvert program, hjælper det med at reducere energi- og vandforbrug.**
- Med tilstrækkelig forbehandling kan man fjerne pletter og begrænset snavs. Derefter kan vasketøjet vaskes ved en lavere temperatur.
- For at bruge den rigtige mængde vaskemiddel bør du se den mængde, der er foreslået af vaskemiddelproducenten, og kontrollere vandets hårdhed i dit husholdningssystem. Se "Vandets hårdhedsgrad".
- Indstil den **maksimalt mulige centrifugeringshastighed** for det valgte vaskesprogram, **inden du tørre dit vasketøj i en tørretumbler.** Dette sparer energi under tørring!

13.5 Vandets hårdhed

Hvis vandet i dit område er hårdt eller middelhårdt, anbefaler vi, at du bruger blødgøringsmiddel til vaskemaskiner.

Vandet er hårdt eller middelhårdt, når hårdhedsgraden overstiger 8dH.

I områder, hvor vandet er blødt, er det ikke nødvendigt at bruge blødgøringsmiddel.

Kontakt dit lokale vandværk for at få oplysninger om vandets hårdhedsgrad.

Brug den korrekte mængde blødgøringsmiddel. Følg anvisningerne, som findes på produktet emballage.

14. VEDLIGEHOLDELSE OG RENGØRING

ADVARSEL!

Se kapitlerne om sikkerhed.

14.1 Periodisk rengøringsplan

Periodisk rengøring hjælper med at forlænge dit apparats levetid.

Efter hver cyklus skal du holde lugen og vaskemiddelskuffen en smule på klem for at få luftcirkulation og tørre fugtigheden inde i apparatet: dette forhindrer skimmel og lugt.

Hvis apparatet ikke bruges i lang tid: luk for vandhanen, og kobl maskinen fra strømforsyningen.

Vejledende periodisk rengøringsplan:

Afkalkning	To gange om året
Vedligeholdelseskuffe	En gang om måneden
Rengør lugetætning	Hver anden måned
Rengør tromle	Hver anden måned
Rengør vaskemiddelskuffe	Hver anden måned
Rengør dræningspumpefilter	To gange om året
Rengør tilløbsslangen og filteret i indløbsventilen	To gange om året

De følgende afsnit forklarer, hvordan du skal rengøre hver del.

14.2 Fjernelse af fremmedlegemer



Sørg for, at alle lommer er tomme, og at alle løse elementer er fastgjort, inden du kører programmet. Se "Ilægning af vasketøj" i 'Råd og tips'.

Fjern eventuelle fremmedlegemer (såsom metalclips, knapper, mønter osv.), som du måske kan finde i lugetætningen, filtrene og tromlen. Se afsnittene "Lugetætning med dobbelt kantvandlås", "Rengøring af tromlen", "Rengøring af dræningspumpen" og "Rengøring af tilløbsslangen og ventilfilteret". Kontakt om nødvendigt det autoriserede servicecenter, hvis dette ikke hjælper.

14.3 Udvendig rengøring

Rengør kun maskinen med mild sæbe og varmt vand. Tør alle overfladerne helt. Brug ikke skurepuder eller ridsemateriale.

FORSIGTIG!

Undlad at bruge sprit, opløsningsmidler eller kemiske produkter.

FORSIGTIG!

Rengør ikke metalflader med klorinbaseret rengøringsmiddel.

14.4 Afkalkning



Hvis vandet i dit område er hårdt eller middelhårdt, anbefaler vi, at du bruger blødgøringsmiddel til vaskemaskiner. Vandet er hårdt eller middelhårdt, når hårdhedsgraden overstiger 8dH.

Undersøg regelmæssigt tromlen for kalk.

De almindelige vaskemidler indeholder blødgøringsmiddel, men vi anbefaler at køre et program med tom tromle og et afkalkningsmiddel.



Følg altid anvisningerne, som findes på pakningen af produktet.

14.5 Vedligeholdelsesvask

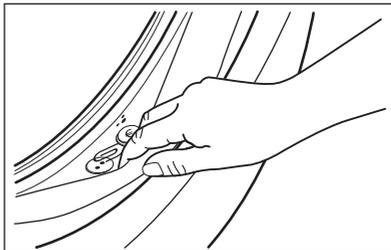
Den gentagne og længerevarige brug af programmer ved lave temperaturer kan forårsage aflejring af vaskemiddel, frugrester, bakterievækst i tromlen og karret. Dette kan forårsage dårlige lugte og mug. For at fjerne disse aflejringer og rengøre apparatets indvendige del bør du køre en vedligeholdelsesvask regelmæssigt (mindst én gang om måneden).



Se afsnittet "Rengøring af tromlen".

14.6 Dørtætning med dobbelt kantfælde

Dette apparat er designet med et **selvrensende dræningssystem**, der gør det muligt at dræne frugfiltre, som falder af tøjet, ud med vandet. Se jævnligt tætningen efter. Mønter, knapper, andre små genstande kan genvindes i slutningen af cyklussen.



Rengør den, hvis det er nødvendigt, ved hjælp af et rengøringsmiddel med ammoniak uden at ridse tætningsens overflade.



Følg altid anvisningerne, som findes på pakningen af produktet.

14.7 Rengøring af tromlen

Undersøg regelmæssigt tromlen for at undgå uønskede aflejringer.

Der kan aflejres rust i tromlen på grund af rustent fremmedlegeme i vasketøjet, eller fordi brugsvandet er jernholdigt

Rengør tromlen med specielle produkter til rustfrit stål.



Følg altid anvisningerne, som findes på pakningen af produktet.
Rengør ikke tromlen med sure afkalkningsmidler, skuremidler, der indeholder klor eller jern eller ståluld.

Sådan opnås en grundig rengøring:

1. Fjern alt vasketøjet i tromlen.
2. Køb et Bomuld-program med den højeste temperatur.
3. Tilføj en lille mængde vaskepulver i den tomme tromle for at skylle evt. rester ud.

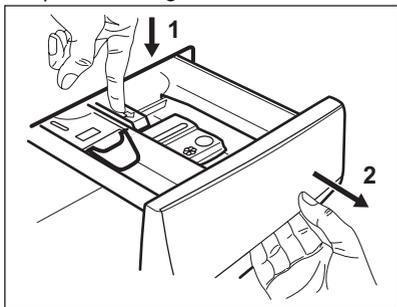


Ind imellem, viser displayet muligvis i slutningen af et program ikonet : Dette er en anbefaling til at udføre "tromlerengøring". Når tromlerensningen er udført er blevet udført, forsvinder ikonet.

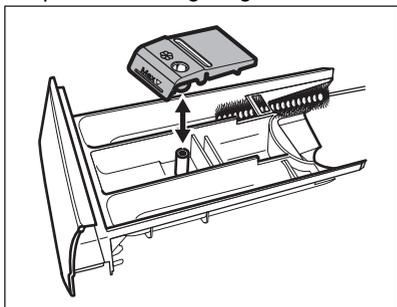
14.8 Rengøring af sæbeskuffen

For at undgå mulige aflejringer af udtørret vaskemiddel eller klumper af skyllemiddel og/eller mug i vaskemiddelskuffen, skal følgende rengøringsprocedurer foretages med jævne mellemrum:

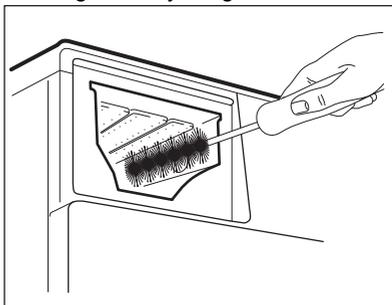
1. Åbn skuffen. Tryk krogen nedad som vist på billedet og træk den ud.



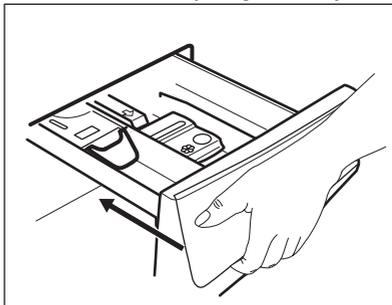
2. Fjern den øverste del af rummet til tilsætningsmiddel for at gøre rengøringen lettere, og skyl den under rindende varmt vand for at fjerne eventuelle rester af vaskemiddel. Sæt den øverste del på plads efter rengøringen.



3. Sørg for, at alle rester af vaskemiddel fjernes fra den øverste og nederste del af fordybningen. Brug en lille børste til at rengøre fordybningen.



4. Sæt vaskemiddelskuffen i skinnerne og luk den. Kør skylning uden tøj i tromlen.



14.9 Rengøring af afløbspumpen

Efterse jævnligt afløbspumpefilteret, og sørg for, at det er rent.

Rengør afløbspumpen hvis:

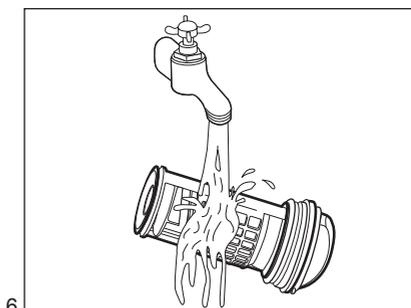
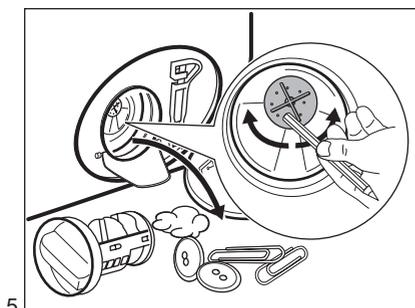
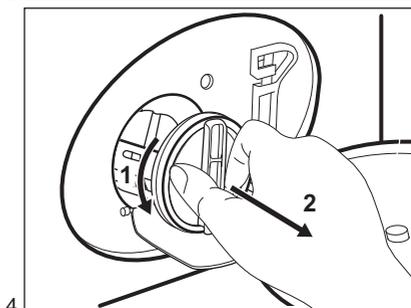
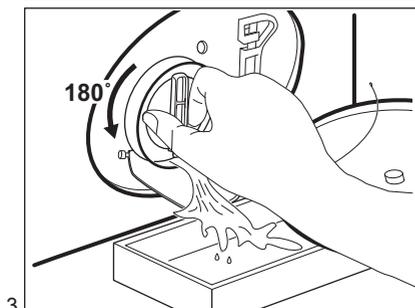
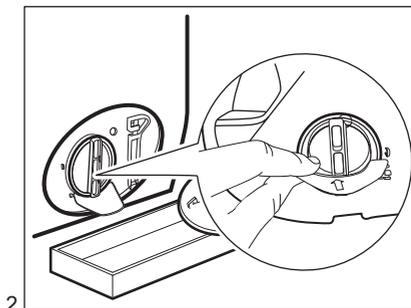
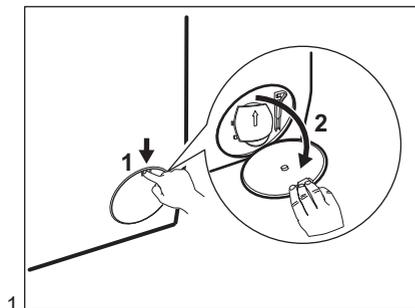
- Apparatet tømmer ikke vandet ud.
- Tromlen ikke roterer.
- Apparatet udsender en mærkelig støj på grund af afløbspumpens blokering.
- Displayet viser alarmkoden **E20**

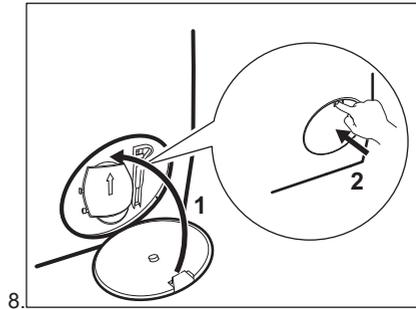
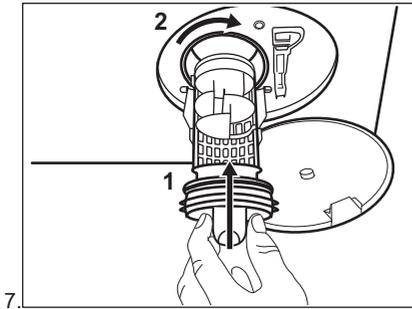
⚠ ADVARSEL!

- Træk stikket ud af stikkontakten.
- Fjern ikke filteret, mens apparatet er i gang.
- Rens ikke pumpen, hvis vandet i apparatet er varmt. Vent, til vandet er kølet ned.
- Gentag trin 3 adskillige gange ved at lukke og åbne ventilen, indtil vandet holder op med at strømme ud.

Sørg altid for klude til optørring af spildt vand, når filteret fjernes.

Fortsæt som følger for at rengøre pumpen:

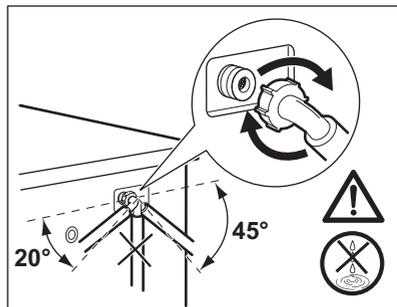
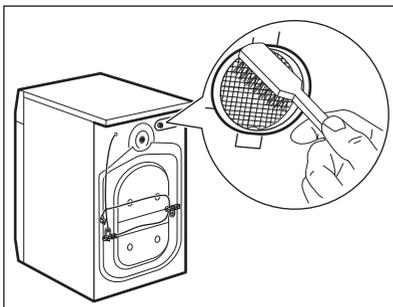
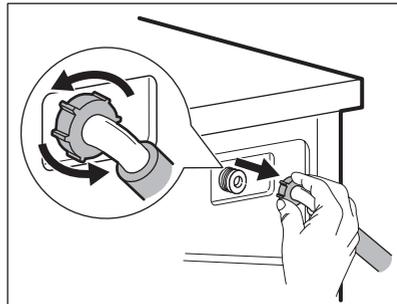
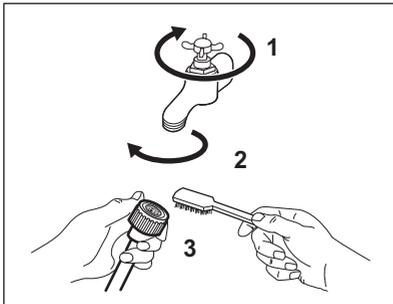




⚠ ADVARSEL!

Kontroller, at pumpehjulet kan rotere. Hvis det ikke roterer, bedes du kontakte det autoriserede servicecenter. Sørg for også at stramme filteret korrekt for at forhindre lækager.

14.10 Rengøring af tilløbsslangen og filteret i indløbsventilen



14.11 Nødtømning

Hvis apparatet ikke kan tømme vandet, bør du udføre den samme procedure, beskrevet i afsnittet "Rengøring af udtømningspumpe". Hvis det er nødvendigt, rengøres pumpen.

14.12 Frostsikring

Hvis apparatet bliver installeret et sted, hvor temperaturen kan nå værdierne omkring 0 °C eller falde til under dette, skal du fjerne det

resterende vand fra tilløbsslangen og afløbspumpen.

1. Træk stikket ud af stikkontakten.
2. Luk for vandhanen.
3. Læg de to ender af tilløbsslangen i en beholder, og lad vandet løbe ud af slangen.
4. Tøm afløbspumpen. Se nødtømningsproceduren.

5. Når afløbspumpen er tom, sættes tilløbsslangen på igen.

⚠ ADVARSEL!

Kontroller, at temperaturen er over 0 °C, inden du bruger apparatet igen. Producenten er ikke ansvarlig for skader forårsaget af lave temperaturer.

15. FEJLFINDING

⚠ ADVARSEL!

Se kapitlerne om sikkerhed.

15.1 Alarmkoder og mulige fejl

Apparatet starter ikke eller stopper under drift. Prøv først at finde en løsning på problemet (se i tabellerne).

⚠ ADVARSEL!

Sluk for apparatet, før der udføres nogen som helst form for eftersyn.

Ved nogle problemer viser displayet en alarmkode, og knappen Start/

Pause  kan blinke kontinuerligt:

Problem	Mulig årsag
E 10 Apparatet tager ikke vand ind korrekt.	<ul style="list-style-type: none">• Kontrollér, at der åbnet for vandhanen.• Sørg for, at vandtrykket ikke er for lavt. Kontakt det lokale vandværk for at få disse oplysninger.• Kontroller, at vandhanen ikke er tilstoppet.• Kontrollér, at der ikke er knæk eller bøjninger på tilløbsslangen.• Kontrollér, at tilløbsslangen er tilsluttet korrekt.• Kontrollér, at tilløbsslangens filter og filteret til indløbsventilen ikke er tilstoppet. Se "Vedligeholdelse og rengøring".
E 20 Apparatet tømmer ikke vandet ud.	<ul style="list-style-type: none">• Kontrollér, at vaskens vandlås ikke er tilstoppet.• Kontrollér, at afløbsslangen ikke er knækket eller bøjet.• Kontrollér, at afløbsfiltret ikke er tilstoppet. Rengør om nødvendigt filteret. Se "Vedligeholdelse og rengøring".• Kontrollér, at afløbsslangen er tilsluttet korrekt.• Indstil tømningsprogrammet, hvis du indstiller et program uden tømningsfasen.• Indstil tømningsprogrammet, hvis du indstiller en funktion, som slutter med vand i tromlen.
E 40 Apparatets luge er åben eller ikke rigtigt lukket.	<ul style="list-style-type: none">• Kontrollér, at lugen er lukket korrekt.

E9 I

Intern fejl. Ingen kommunikation mellem apparatets elektroniske elementer.

- Programmet sluttede ikke korrekt, og apparatet stoppede for tidligt. Sluk for apparatet, og tænd igen
- Kontakt det autoriserede servicecenter, hvis alarmkoden vises igen.

EHO

Strømforsyningen er ustabil.

- Vent, indtil strømforsyningen er stabil.

Sluk og tænd for apparatet, hvis displayet viser andre alarmkoder. Kontakt det autoriserede servicecenter, hvis problemet fortsætter.

I tilfælde af et forskelligt problem med vaskemaskinen bør du kontrollere tabellerne herunder for mulige løsninger.

Problem	Mulig årsag
Programmet starter ikke.	<ul style="list-style-type: none">• Sørg for, at netstikket er sat rigtigt i stikkontakten.• Kontrollér, at apparatets låge er lukket.• Kontrollér, at der ikke er en sprunget sikring i sikringsdåsen.• Sørg for, at Start/Pause  ikke er aktiveret.• Hvis udskudt start er indstillet, skal du annullere indstillingen eller vente på, at nedtællingen er slut.• Deaktivér børnesikringen, hvis den er aktiveret.• Kontrollér knappens position på det valgte program.
Apparatet bliver fyldt med vand og tømmes med det samme.	<ul style="list-style-type: none">• Sørg for, at afløbsslangen er placeret rigtigt. Slangen er muligvis placeret for lavt. Se under "Installation".
Centrifugeringen fungerer ikke, eller en vask varer længere end normalt.	<ul style="list-style-type: none">• Vælg centrifugeringsprogrammet.• Kontrollér, at afløbsfiltret ikke er tilstoppet. Rengør om nødvendigt filteret. Se "Vedligeholdelse og rengøring".• Justér tingene i tromlen manuelt, og start centrifugeringen igen. Dette problem kan skyldes balanceproblemer.
Der er vand på gulvet.	<ul style="list-style-type: none">• Kontrollér, at tilslutningerne til vandslangen er tætte, og at der ikke er nogen lækager.• Kontrollér, at tilløbsslangen og afløbsslangen ikke har nogen skader.• Kontrollér, at du bruger det rigtige vaskemiddel og den korrekte mængde.
Du kan ikke åbne apparatets luge.	<ul style="list-style-type: none">• Kontrollér, at der ikke er valgt et vaskeprogram, som ender med vand i karret.• Kontrollér, at vaskeprogrammet er slut.• Indstil tømningsprogrammet, hvis der er vand i tromlen.• Kontrollér, at apparatet får strøm.• Dette problem kan skyldes en funktionsfejl i apparatet. Kontakt det autoriserede servicecenter.
Apparatet udsender en unormal lyd og vibrerer.	<ul style="list-style-type: none">• Kontrollér, om nivelleringen af apparatet er korrekt. Se under "Installation".• Kontrollér, at emballagen og/eller transportboltene er fjernet. Se under "Installation".• Læg mere tøj i tromlen. Der kan være for lidt tøj i maskinen.

Problem	Mulig årsag
Programmets varighed øges eller mindskes, når programmet kører.	<ul style="list-style-type: none"> • SensiCare SystemSensiCare-systemet kan justere programvarigheden i henhold til vasketøjets type og mængde. Se "SensiCare System-fuldningsdetektion" i kapitlet "Daglig brug".
Resultatet af vasken er utilfredsstillende.	<ul style="list-style-type: none"> • Forøg mængden af vaskemiddel, eller brug et andet vaskemiddel. • Brug specielle produkter til at fjerne vanskelige pletter, inden du vasker tøjet. • Kontrollér, at du har indstillet den korrekte temperatur. • Reducér mængden af vasketøj.
Der dannes for meget skum i tromlen under en vaskecyklus.	<ul style="list-style-type: none"> • Mindsk mængden af vaskemiddel.
Efter en vaskecyklus er der rester af vaskemiddel i skuffen.	<ul style="list-style-type: none"> • Sørg for, at klappen er placeret det rigtige sted (OP for pulvervaskemiddel - NED for flydende vaskemiddel). • Sørg for, at du har brugt beholderen til vaskemiddel i henhold til de indikatorer, du har fået i denne vejledning.

Tænd for maskinen, når den er kontrolleret. Programmet fortsætter fra det punkt, hvor det blev afbrudt.

Kontakt det autoriserede servicecenter, hvis problemet opstår igen.

De nødvendige oplysninger til servicecenteret er angivet på maskinens typeskilt.

16. FORBRUGSVÆRDIER

16.1 Introduktion



Se linket www.theenergylabel.eu for detaljerede oplysninger om energimærket.



QR-koden på energimærket, der leveres med maskinen, indeholder et link til oplysningerne relateret til apparatets ydelse i EU EPREL-databasen. Opbevar energimærket til reference sammen med brugervejledningen og alle andre dokumenter, der følger med denne maskine.

Det er også muligt at finde de samme oplysninger i EPREL ved hjælp af linket <https://eprel.ec.europa.eu> og modelnavnet og produktnummeret, som du finder på skabets typeskilt. Se kapitlet "Produktbeskrivelse" for placering af typeskiltet.

16.2 Forklaring

kg	llægning af tøj.	tt:mm	Programvarighed.
kWh	Energiforbrug.	°C	Temperatur i vasketøjet.

Liter	Vandforbrug.	o/m	Centrifugeringshastighed.
%	Resterende fugt ved slutningen af centrifugeringsfase. Jo højere centrifugeringshastighed, des højere er støjen, og des lavere er den resterende fugt.		



Værdier og programvarighed kan variere afhængigt af forskellige forhold (f.eks. rumtemperatur, vandtemperatur og -tryk, mængdens størrelse og type vasketøj, forsyningsspænding), samt hvis du ændrer standardindstillingen for et program.

16.3 I henhold til Kommissionens forordning EU 2019/2023

Eco 40-60-program	kg	kWh	Liter	tt:mm	%	°C	o/m ¹)
Hel fyldning	9	0.760	64.0	3:40	53.00	33	1351
Halv fyldning	4,5	0.440	47.0	2:45	53.00	27	1351
Kvart fyldning	2,5	0.300	39.0	2:35	54.00	26	1351

1) Maks. centrifugeringshastighed.

Strømforbrug i forskellige tilstande

Slukket (W)	Standby (W)	Udskyd start (W)
0.50	0.50	4.00

Tid til slukket/standbytilstand er maksimum 15 minutter.

16.4 Almindelige programmer



Disse værdier er kun vejledende.

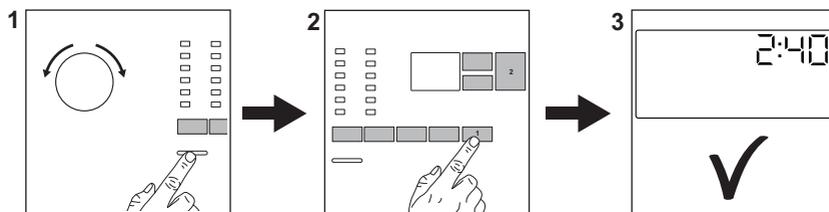
Program	kg	kWh	Liter	tt:mm	%	°C	o/m ¹)
Bomuld ²⁾ 90°C	9	2.75	85.0	4:00	52.00	85	1400
Bomuld 60 °C	9	1.65	80.0	3:30	52.00	55	1400
Bomuld ³⁾ 20°C	9	0.35	80.0	3:00	52.00	20	1400
Syntetisk 40°C	4	0.85	75.0	2:30	35.00	40	1200

Program	kg	kWh	Liter	tt:mm	%	°C	o/m ¹)
Finvask ⁴⁾ 30°C	2	0.35	60.0	1:25	35.00	30	1200
Uld 30°C	1,5	0.30	70.0	1:05	30.00	30	1200

- 1) Referenceindikator for centrifugeringshastigheden.
- 2) Velegnet til vask af meget snavsede stoffer.
- 3) Velegnet til vask af let snavsset bomuld, syntetiske stoffer og blandingsfibre.
- 4) Den udfører også hurtige vaskeprogrammer til let snavsset tøj.

17. HURTIGVEJLEDNING

17.1 Daglig brug



Sæt stikket i kontakten.

Åbn for vandhanen.

Læg vasketøjet i.

Hæld vaskemidlet og anden behandling i det passende rum i beholderen til vaskemiddel.

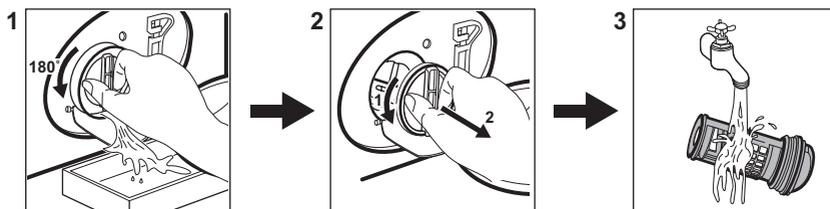
1. Tryk på knappen **On/Off** for at tænde for apparatet. Drej programvælgeren til det ønskede program.
2. Indstil de ønskede tilvalg (1) ved hjælp af de tilsvarende berøringsknapper. Tryk på

knappen **Start/Pause** (2) for at starte programmet.

3. Apparatet starter. Tag vasketøjet ud i slutningen af programmet.

Tryk på knappen **On/Off** for at slukke for apparatet.

17.2 Rengøring af afløbspumpefilteret



Rengør filteret regelmæssigt, og især hvis alarmkoden **E20** vises på displayet.

17.3 Programmer

Programmer	Mængde	Produktbeskrivelse
Eco 40-60	9 kg	Hvid og kulørt bomuld. Normal snavset tøj.
Bomuld	9 kg	Hvid og kulørt bomuld.
Syntetisk	4 kg	Syntetisk eller blandet tøj.
Finvask	2 kg	Sarte tekstiler som akryl, viskose, polyester.
Kvik 14min	1,5 kg	Bomuld og syntetisk tøj, der er let snavset eller kun brugt én gang.
Sky	9 kg	Alt tøj, bortset fra uld og meget sart tøj. Program til skylning og centrifugering.
Centrif./Tømning	9 kg	Alt tøj, bortset fra uld og meget sart tøj. Program til centrifugering og tømning af vandet.
 Anti-Allergy	9 kg	Hvid bomuld. Dette program fjerner mere end 99,99% af bakterier og vira ¹⁾ . Det sikrer også en korrekt reduktion af allergener.
Vattæpper	3 kg	Syntetisk eller fjer- og dunfyldte tæpper, polstret tøj, dyner.
 Silke	3 kg	Specialprogram til silke og blandet syntetisk tøj.
 Uld	1,5 kg	Uld, der kan vaskes i maskinen, og uld, der kan vaskes i hånden, og sart tøj.
Sportstøj	4 kg	Sportstøj.
 Outdoor	2,5 kg ²⁾ 1 kg ³⁾	Moderne sportstøj til udendørs brug.
Denim	4 kg	Denimtøj.

1) Testet for Staphylococcus aureus, Enterococcus faecium, Candida albicans, Pseudomonas aeruginosa og MS2 Bacteriophage i ekstern test udført af Swisstest Testmaterialien AG i 2021 (Testrapport nr. 202120117).

2) Vaskeprogram.

3) Vaskeprogram og vandtæthedsfase.

18. MILJØHENSYN

Genbrug materialer med symbolet . Anbring emballagematerialet i passende beholdere til genbrug. Hjælp med at beskytte miljøet og menneskelig sundhed samt at genbruge affald af elektriske og elektroniske apparater. Kasser ikke apparater, der er

mærket med symbolet , sammen med husholdningsaffaldet. Lever produktet tilbage til din lokale genbrugsplads eller kontakt din kommune.



electrolux.com

135966390-A-192023



CE