

Brugs- og monteringsanvisning Induktionskogeplader



Læs venligst brugs- og monteringsanvisningen inden opstilling, installation og ibrugtagning for at undgå skader på personer og produkt.

Indhold

Råd om sikkerhed og advarsler	4
Miljøbeskyttelse	14
Oversigt	15
Kogeplade	15
Betjenings- og visningselementer	16
Første ibrugtagning	18
Første rengøring af kogepladen	18
Første ibrugtagning af kogepladen	18
Miele@home	19
Con@ctivity	22
Funktion	24
Kogegrej	25
Energispareråd	27
Indstillingsområder	28
Betjening	29
Betjeningsmåde	29
Kogegrejet placeres	30
Kogepladen tændes	31
Indstilling af varmetrin	31
Kogepladen slukkes	31
Restvarmeindikator	31
Varmetrin indstilles - udvidet indstillingsområde	31
Opkogsautomatik	32
Booster	33
Varmholdning	34
Timer	35
Minutur	35
Frakoblingsautomatik	36
Samtidig brug af timerfunktioner	37
Ekstrafunktioner	38
Stop&Go	38
Recall	38
Lock&Wipe	39
Demo-/show-mode	39
Kogepladedata kaldes frem	40
Sikkerhed	41
Børnesikring/Lås	41
Sikkerhedsafbrydelse	42

Sikring mod overophedning	43
Programmering	44
Oplysninger til testinstitutter	48
Rengøring og vedligeholdelse	49
Småfejl udbedres	51
Meldinger i displayet.	51
Uventet reaktion	53
Ikke-tilfredsstillende resultat.....	54
Generelle problemer eller tekniske fejl	55
Ekstra tilbehør	56
Service / Garanti	57
Kontakt i tilfælde af fejl	57
Typeskilt.....	57
Miele Service	58
Installation	61
Råd om sikkerhed ved indbygning.....	61
Sikkerhedsafstande.....	62
Råd om indbygning - oven på bordpladen	66
Indbygningsmål – indbygning oven på bordplade	67
KM 7678 FR	67
KM 7678 FL, KM 7878 FL	68
KM 7697 FR	69
KM 7697 FL, KM 7897 FL	70
Indbygning oven på bordplade	71
Råd om indbygning - i plan med bordplade	72
Indbygningsmål – indbygning i plan med bordplade	73
KM 7678 FL, KM 7878 FL	73
KM 7697 FL, KM 7897 FL	74
Indbygning i plan med bordplade	75
Eltilslutning	76
Produktdatablade	79
Konformitetserklæring	81

Råd om sikkerhed og advarsler

Denne kogeplade opfylder de foreskrevne sikkerhedsbestemmelser. U hensigtsmæssig brug kan dog medføre skader på personer og ting.

Læs venligst brugs- og monteringsanvisningen grundigt, inden kogepladen tages i brug. Den indeholder vigtige anvisninger om indbygning, sikkerhed, brug og vedligeholdelse. Herved beskyttes personer, og skader på kogepladen undgås.

I overensstemmelse med norm IEC 60335-1 gør Miele udtrykkeligt opmærksom på, at afsnittet om installation af kogepladen samt råd og om sikkerhed og advarsler skal læses og overholdes.

Miele kan ikke gøres ansvarlig for skader, der er opstået, fordi disse anvisninger ikke er blevet fulgt.

Gem venligst brugs- og monteringsanvisningen, og giv den videre til en eventuel senere ejer.

Retningslinjer vedrørende brugen

- ▶ Denne kogeplade er beregnet til anvendelse i private husholdninger eller på lignende opstillingssteder.
- ▶ Denne kogeplade er ikke beregnet til udendørs brug.
- ▶ Brug kun kogepladen i almindelig husholdning til tilberedning og varmeholdning af mad. Det er ikke tilladt at anvende den til andre formål.
- ▶ Personer, der på grund af begrænsninger i fysisk eller psykisk formåen eller på grund af manglende erfaring eller uvidenhed ikke er i stand til at betjene kogepladen sikkert, må ikke anvende den uden opsyn. Disse personer må kun bruge kogepladen uden opsyn, hvis de er informeret om dens funktioner, så de kan betjene den sikkert. De skal kunne forstå de farer, der kan opstå ved forkert betjening.

Råd om sikkerhed og advarsler

Børn i huset

- ▶ Børn under 8 år skal holdes væk fra kogepladen, medmindre der holdes konstant opsyn med dem.
- ▶ Børn på 8 år eller derover må kun bruge kogepladen uden opsyn, hvis de er informeret om dens funktioner, så de kan betjene den sikkert. Børn skal kunne forstå de farer, der kan opstå ved forkert betjening.
- ▶ Børn må ikke rengøre kogepladen uden opsyn.
- ▶ Hold altid øje med børn, der opholder sig i nærheden af kogepladen. Lad dem aldrig lege med kogepladen.
- ▶ Kogepladen bliver varm under brug og er det stadig et stykke tid, efter at den er slukket. Sørg for at holde børn væk fra kogepladen, indtil den er afkølet så meget, at man ikke længere kan brænde sig på den.
- ▶ Risiko for forbrænding. Opbevar aldrig genstande, der kan være af interesse for børn, i skabe oven over eller bag kogepladen. Ellers kan børn fristes til at kravle op på kogepladen.
- ▶ Risiko for forbrænding og skoldning. Vend gryder og pander med håndtagene til siden ind over bordet, så børn ikke kan trække dem ned og blive forbrændt.
- ▶ Risiko for kvælning. Børn kan under leg vikle sig ind i emballagemateriale (fx folier) eller trække det over hovedet og blive kvalt. Opbevar emballagedele uden for børns rækkevidde.
- ▶ Anvend børnesikringen/låsen for at undgå, at børn kan komme til at tænde for kogepladen eller ændre på indstillingerne.

Teknisk sikkerhed

► Installation, vedligeholdelse og reparation foretaget af ukyndige kan medføre betydelig risiko for brugeren. Installation, vedligeholdelse og reparation må kun udføres af Miele Service eller en anden uddannet fagmand.

► En beskadiget kogeplade kan betyde fare for sikkerheden. Kontroller derfor kogepladen for synlige skader. Tag aldrig en beskadiget kogeplade i brug!

► Midlertidig eller permanent tilslutning til et selvforsynende eller ikke-netværkssynkront energiforsyningssystem (såsom stand-alone netværkssystemer, backup-systemer) er mulig. Forudsætning for tilslutning er, at energiforsyningssystemet opfylder kravene i EN 50160 eller tilsvarende.

Beskyttelsesforanstaltningerne i husinstallationen og i Miele-produktet skal også sikres med hensyn til deres funktion og driftsform ved tilslutning til stand-alone netværkssystemer eller ved ikke-netværkssynkron drift, eller de skal erstattes af tilsvarende foranstaltninger i installationen. Som eksempelvis beskrevet i den aktuelle version af VDE-AR-E 2510-2.

► Kogepladens elektriske sikkerhed kan kun garanteres, når der er etableret forskriftsmæssig jordforbindelse. Denne grundlæggende sikkerhedsforanstaltning skal være i orden. I tvivlstilfælde bør elinstallationen kontrolleres af en uddannet fagmand.

► De tilslutningsdata (frekvens og spænding), der er angivet på kogepladens typeskilt, skal ubetinget stemme overens med de eksisterende forhold på opstillingsstedet for at undgå skader på kogepladen. Kontroller dette før tilslutning. I tvivlstilfælde bør man kontakte en elinstallatør.

► Multistikdåser og forlængerledninger giver ikke den nødvendige sikkerhed (risiko for brand) og bør derfor ikke anvendes ved tilslutning af kogepladen.

Råd om sikkerhed og advarsler

- ▶ Brug kun kogepladen i indbygget tilstand af hensyn til sikkerheden.
- ▶ Denne kogeplade må ikke anvendes på ikke-stationære opstillingssteder (fx skibe).
- ▶ Berøring af spændingsførende tilslutninger samt ændring af den elektriske og mekaniske opbygning kan være farlig for brugeren og medføre funktionsforstyrrelser på kogepladen. Åbn aldrig kogepladens kabinet.
- ▶ Reparation af kogepladen inden garantiens udløb bør kun foretages af Miele Service, da eventuelle efterfølgende skader ellers ikke er omfattet af Miele's garanti.
- ▶ Defekte dele må kun udskiftes med originale Miele-reservedele. Kun hvis dette overholdes, kan Miele garantere, at sikkerhedskravene er opfyldt.
- ▶ Kogepladen er ikke beregnet til brug med et eksternt automatikur eller et fjernbetjeningssystem.
- ▶ Kogepladen skal tilsluttes elnettet af Miele Service eller en anden uddannet fagmand (se afsnittet Installation - Eltilslutning).
- ▶ Hvis tilslutningsledningen er beskadiget, skal den udskiftes med en speciel ledning af en elfagmand (se afsnittet Eltilslutning).
- ▶ Kogepladen skal være fuldstændig afbrudt fra elnettet under vedligeholdelse og reparation. Sørg for, at en af følgende betingelser er opfyldt:
 - sikringerne i installationen er slået fra, eller
 - skruesikringerne i installationen er skruet helt ud, eller
 - stikket er trukket ud (hvis der er et). Træk ikke i ledningen på en kogeplade med netstik, men i stikket, når kogepladen skal afbrydes fra elnettet.

Råd om sikkerhed og advarsler

► Risiko for elektrisk stød. Anvend ikke kogepladen i tilfælde af fejl eller brud, revner eller ridser i den glaskeramiske plade. Sluk straks kogepladen. Afbryd strømmen til kogepladen. Kontakt Miele Service.

► Hvis kogepladen er indbygget bag en køkkenlåge (fx en dør), må denne aldrig lukkes, mens kogepladen er i brug. Bag den lukkede køkkenlåge kan der opstå en ophobning af varme og fugtighed. Dette kan beskadige kogepladen, indbygningsskabet og gulvet. Luk først køkkenlågen, når restvarmeindikatorerne er slukket.

Råd om sikkerhed og advarsler

Den daglige brug

- ▶ Kogepladen bliver varm under brug og er stadig varm i nogen tid, efter at den er slukket. Først når restvarmeindikatorerne er slukket, er der ikke længere risiko for forbrænding.
- ▶ Overopvarmet olie og fedt kan selvantændes. Lad aldrig kogepladen være uden opsyn, når der anvendes olie eller fedt. Forsøg aldrig at slukke ild i olie eller fedt med vand. Sluk kogepladen. Kvæl forsigtigt flammerne med et grydelåg eller et brandtæppe.
- ▶ Hold altid kogepladen under opsyn, når den er i brug! Hold konstant opsyn med korte madlavnings- og stegeprocesser.
- ▶ Flammer kan antænde en emhættes fedtfilter. Flamber aldrig under en emhætte.
- ▶ Spraydåser, letantændelige flydende stoffer og brændbare materialer kan antændes ved opvarmning. Opbevar derfor aldrig sådanne genstande i en skuffe lige under kogepladen. Eventuelle bestikindsatser skal være af varmebestandigt materiale.
- ▶ Opvarm aldrig kogegrej uden indhold.
- ▶ Der dannes overtryk i lukkede dåser ved henkogning og opvarmning, hvorved de kan eksplodere. Anvend aldrig kogepladen til henkogning og opvarmning af mad i lukkede dåser.
- ▶ Hvis en kogeplade tildækkes, er der risiko for, at afdækningsmaterialet kan blive antændt, springe eller smelte, hvis der ved en fejltagelse tændes for kogepladen, eller hvis der er restvarme på den. Tildæk derfor aldrig kogepladen, fx med afdækningsplader, et klæde eller beskyttelsesfolie.
- ▶ Hvis kogepladen er tændt, hvis der tændes for den ved en fejltagelse, eller hvis der er restvarme på den, er der risiko for, at metalliske genstande, der ligger på den, opvarmes. Andre materialer kan smelte eller antændes. Fugtige låg kan suge sig fast. Brug ikke kogepladen som fralægningsplads. Sluk kogepladen efter brug.

- ▶ Man kan brænde sig på den varme kogeplade. Beskyt altid hænderne med grillhandsker eller grydelapper under arbejdet med den varme kogeplade. Anvend kun tørre grillhandsker eller grydelapper. Hvis de er våde eller fugtige, øges varmeledningen, hvorved der kan opstå forbrændinger.
- ▶ Hvis der anvendes et elapparat (fx en håndmikser) i nærheden af kogepladen, skal man sørge for, at ledningen ikke kommer i berøring med den varme kogeplade. Ledningsisoleringen kan blive beskadiget.
- ▶ Salt, sukker eller sandkorn, fx fra rensning af grøntsager, kan medføre ridser, hvis de kommer ind under kogegrejets bund. Sørg for, at den glaskeramiske plade og kogegrejets bund er rene, inden kogegrejet sættes på.
- ▶ Sørg for, at der ikke falder genstande ned på den glaskeramiske plade. Selv lette genstande (fx en saltbøsse) kan give ridser eller brud i den glaskeramiske plade.
- ▶ Varme genstande på sensortasterne og displayene kan beskadige elektronikken nedenunder. Stil derfor aldrig varme gryder eller pander på sensortasterne eller displayene.
- ▶ Hvis sukker, sukkerholdige madvarer, plast eller alufolie kommer på den varme kogeplade og smelter, beskadiges den glaskeramiske plade, når den afkøles. Sluk straks kogepladen, og skrab disse stoffer af med en glasskraber med barberblad. Anvend grydelapper. Rengør den glaskeramiske plade med et rengøringsmiddel til glaseramik, så snart den er afkølet.
- ▶ Gryder, der koger tomme, kan medføre skader på den glaskeramiske plade. Lad ikke kogepladen være uden opsyn under brugen!
- ▶ Anvend kun gryder og pander med glat bund. Gryder og pander med ru bund kan lave ridser i den glaskeramiske plade.
- ▶ Løft kogegrejet, hvis det skal flyttes på kogepladen. Hermed undgås striber på grund af slitage og ridser.

Råd om sikkerhed og advarsler

- ▶ På grund af den hurtige opvarmningshastighed kan temperaturen på kogegrejets bund inden for kort tid nå selvantændelsestemperaturen for olie eller fedt. Hold altid kogepladen under opsyn, når den er i brug!
- ▶ Opvarm aldrig fedt og olie i mere end 1 minut og aldrig med boosterfunktion.
- ▶ Kun for personer med pacemaker: I umiddelbar nærhed af den tændte kogeplade opstår der et elektromagnetisk felt. Indvirkning på pacemakere er dog usandsynlig. Forespørg i tvivlstilfælde hos producenten af pacemakere eller hos lægen.
- ▶ Magnetiserbare genstandes funktion kan blive påvirket af den tændte kogepledes elektromagnetiske felt. Kreditkort, lagringsmedier, lommeregner osv. må derfor ikke komme i nærheden af den tændte kogeplade.
- ▶ Metalliske genstande, der opbevares i en skuffe under kogepladen, kan blive varme ved længerevarende, intensiv anvendelse af kogepladen.
- ▶ Kogepladen er udstyret med en køleblæser. Hvis der er en skuffe under den indbyggede kogeplade, skal der være tilstrækkelig afstand mellem skuffens indhold og undersiden af kogepladen, så der sikres tilstrækkelig lufttilførsel til kogepladen.
- ▶ Hvis der er en skuffe under den indbyggede kogeplade, må der ikke opbevares spidse eller små genstande, papir, servietter osv. i skuffen. Disse genstande kan trænge ind/suges ind i kabinettet gennem ventilationsgitteret og dermed beskadige køleluftblæseren eller hæmme kølingen.
- ▶ Hvis der anvendes en induktionsadapterplade til kogegrejet, kan det beskadige og sågar ødelægge induktionsgeneratorerne. Anvend ikke induktionsadapterplader.

Rengøring og vedligeholdelse

- ▶ Dampen fra et damprengøringsapparat kan trænge ind til de spændingsførende dele og medføre kortslutning.
Brug aldrig et damprengøringsapparat til rengøring af kogepladen.
- ▶ Hvis kogepladen er monteret over en ovn med pyrolysefunktion, må den ikke bruges under pyrolyseprocessen, da dette kan udløse kogepladens sikring mod overophedning (se pågældende afsnit).
- ▶ Miele yder op til 15 års leveringsgaranti, men min. 10 år på funktionsbærende reservedele efter produktionsophør af kogepladen.

Bortskaffelse af emballagen

Emballagen beskytter produktet mod transportskader. Emballagematerialerne er valgt ud fra miljø- og affaldstekniske hensyn og kan således genbruges.

Genbrug af emballagematerialerne sparer råstoffer og mindsker affaldsproblemerne. Emballagen bør derfor afleveres på nærmeste genbrugsstation/opsamlingssted.

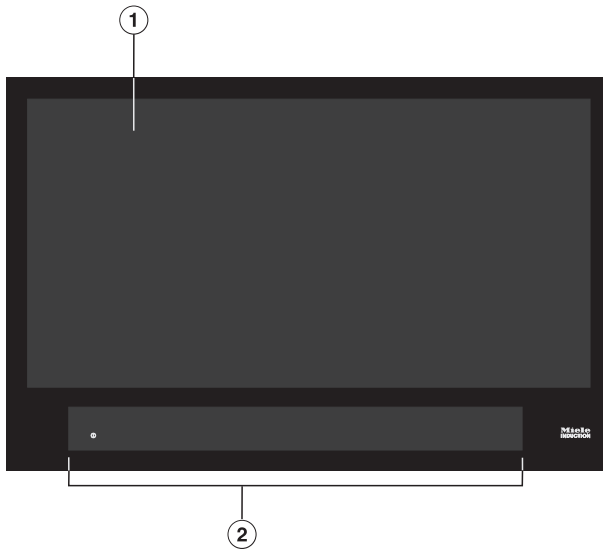
Bortskaffelse af et gammelt produkt

Gamle elektriske og elektroniske produkter indeholder stadig værdifulde materialer. De indeholder imidlertid også bestemte stoffer, blandinger og komponenter, som er nødvendige for deres funktion og sikkerhed. Hvis disse bortskaffes sammen med husholdningsaffaldet eller behandles forkert, kan de skade den menneskelige sundhed og miljøet. Bortskaf derfor ikke det gamle produkt med husholdningsaffaldet.



Aflever i stedet for det gamle produkt på nærmeste officielle opsamlingssted for elektriske og elektroniske produkter eller på kommunens genbrugsstation. Det er ejerens eget ansvar at sørge for at fjerne eventuelle personrelaterede data fra det produkt, der skal bortskaffes. Sørg for, at det gamle produkt opbevares utilgængeligt for børn, indtil det fjernes.

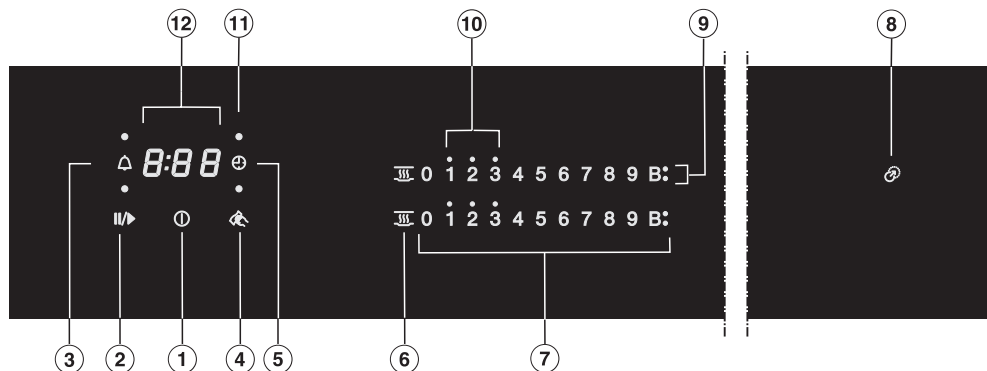
Kogeplade



- ① Anvendelig koge-/stegeflade til maks. 6 kogegrej.
- ② Betjenings- og visningselementer

Oversigt

Betjenings- og visningselementer



Sensortaster

- ① Kogeplade tænd/sluk
- ② Stop&Go
Til stop/start af en igangværende tilberedning
- ③ Minutur
- ④ Lock&Wipe
Til spærring af sensortasterne
- ⑤ Frakoblingsautomatik
Frakobler automatisk opvarmningen for pågældende kogegejr
- ⑥ Varmholdning
Til aktivering/deaktivering af varmholdningsfunktionen
- ⑦ Talrække
 - Til indstilling af varmetrin
 - Til indstilling af tider

Indikatorer/Kontrollamper

- ⑧ Afstandskontrol
- ⑨ Booster
Booster er aktiveret
- ⑩ Restvarme
- ⑪ Indikator for indstillet frakoblingsautomatik for kogegrej
Frakoblingsautomatikken for opvarmning af kogegrej er aktiveret
- ⑫ Tidsdisplay

0:00 til Tid

9:59

LOC Børnesikring/Lås er aktiveret

dE Demo-mode er aktiveret

Første ibrugtagning

- Klæb det medfølgende typeskilt ind i afsnittet Service / Garanti.
- Fjern eventuelle beskyttelsesfolier og mærkater.

Første rengøring af kogepladen

- Tør kogepladen af med en fugtig klud og eftertør den, inden den tages i brug første gang.

Første ibrugtagning af kogepladen

Alle metaldele er beskyttet med et plejemiddel. Derfor kan der forekomme en generende lugt og eventuelt lidt damp, første gang kogepladen tændes. Ligeledes kan der under de første timers brug opstå lugt, når induktionsspolerne opvarmes. Dette reduceres for hver yderligere brug og forsvinder til sidst helt.

Lugten og en evt. forekomst af damp er ikke tegn på forkert tilslutning eller fejl på produktet, og det er ikke sundhedsskadeligt.

Vær opmærksom på, at opvarmningstiden er meget kortere på induktionskogeplader end på traditionelle kogeplader.

Miele@home

Forudsætning: Lokalt trådløst netværk (wi-fi)

Kogepladen er udstyret med et integreret trådløst wi-fi-modul. Kogepladen kan forbindes med det trådløse netværk på opstillingsstedet.

Hvis din Miele-emhætte også er integreret i det lokale trådløse netværk (wi-fi), kan den automatiske styring af emhætten også ske med Con@ctivity-funktionen. Yderligere informationer fremgår af brugs- og monteringsanvisningen til emhætten.

Kontroller, at det trådløse netværks signalstyrke er tilstrækkeligt kraftig på kogepladens opstillingssted.

Der er flere muligheder for at integrere kogepladen i det trådløse netværk.

I netværksforbundet standbytilstand bruger kogepladen maks. 2 W.

Tilgængelighed wi-fi-forbindelse

Wi-fi-forbindelsen deler et frekvensområde med andre enheder (fx mikrobølger, fjernstyret legetøj). Dette kan forårsage midlertidige eller komplette forstyrrelser af forbindelsen. Det kan derfor ikke garanteres, at der er konstant adgang til de tilbudte funktioner.

Tilgængelighed af Miele@home

Anvendelsen af Miele-appen afhænger af de funktioner og services, som tilbydes i dit land.

Alle funktioner er ikke tilgængelige i alle lande.

Yderligere information kan findes på Miele's hjemmeside www.miele.dk.

Miele-app

Miele-appen kan hentes gratis i Apple App Store® eller i Google Play™.



Når Miele@mobile-appen er installeret på en mobil enhed, står følgende muligheder til rådighed:

- Aflæsning af informationer om kogepladens driftstilstand
- Aflæsning af anvisninger om kogepladens programafvikling
- Oprettelse af et Miele@home-netværk med flere wi-fi-kompatible Miele-husholdningsprodukter

Første ibrugtagning

Miele@home oprettes

Forbind via app

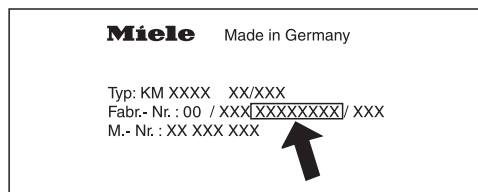
Netværksforbindelsen kan etableres med Miele@mobile-appen.

- Download Miele-appen på din mobile enhed.

Til tilmeldingen skal der bruges:

1. Adgangskode til det trådløse netværk (wi-fi).
2. Adgangskode til kogepladen.

Kogepladens password er de sidste 9 cifre i serienummeret, som findes på typeskiltet.



- Tænd kogepladen.
- Sæt en induktionseget gryde eller pande på kogepladen.
- Start Miele-appen.
- Tryk på sensortasterne 0 og 5 på talrækken samtidigt i 6 sekunder.

Sekunderne tælles ned i tidsdisplayet. Når tiden er gået, vises koden `C:07` i tidsdisplayet i 10 sek.

Der er nu 10 min. til at konfigurere det trådløse netværk.

- Følg brugervejledningen i appen.

Forbind via WPS

Forudsætning: Der skal være en router med WPS-tilslutningsmulighed (WiFi protected Setup).

- Tænd kogepladen.
- Sæt en induktionseget gryde eller pande på kogepladen.
- Tryk på sensortasterne 0 og 6 på talrækken samtidigt i 6 sekunder.

Sekunderne tælles ned i tidsdisplayet. Når tiden er gået, vises et løbelys i tidsdisplayet under forbindelsesforsøget (maks. 120 sek.).

WPS-tilmeldingen er kun aktiv i løbet af disse 120 sek.

- Aktiver WPS-funktionen på wi-fi-routeren.

Hvis tilslutningen lykkedes, vises koden `C:02` i tidsdisplayet. Hvis tilslutningen mislykkedes, vises koden `C:07` i tidsdisplayet. WPS er eventuelt ikke blev aktiveret hurtigt nok på routeren. Udfør de ovennævnte trin igen.

Tip: Hvis wi-fi-routeren ikke har WPS som forbindelsesmetode, foretages tilslutningen via Miele-appen.

Proces afbrydes

- Tryk på en tilfældig sensortast.

Indstillinger stilles tilbage til standardindstilling

Ved udskiftning af routeren er en reset ikke nødvendig.

- Tænd kogepladen.
- Sæt en induktionsegnet gryde eller pande på kogepladen.
- Tryk på sensortasterne 0 og 9 på talrækken samtidigt i 6 sekunder.

Sekunderne tælles ned i tidsdisplayet. Når tiden er gået, vises koden `C:00` i tidsdisplayet i 10 sek.

Nulstil indstillingerne, hvis kogepladen skal bortskaffes, sælges, eller når en brugt kogeplade tages i brug. Kun på denne måde sikres det, at alle personlige data er fjernet, og den tidligere ejer ikke længere har adgang til kogepladen.

Første ibrugtagning

Con@ctivity

Con@ctivity betyder direkte kommunikation mellem kogepladen og en Miele-emhætte. Con@ctivity anvendes til automatisk styring af emhætten afhængig af kogepladens driftstilstand.

Yderligere informationer fremgår af brugs- og monteringsanvisningen til emhætten.

I netværksforbundet standbytilstand bruger kogepladen maks. 2 W.

Tilgængelighed wi-fi-forbindelse

Wi-fi-forbindelsen deler et frekvensområde med andre enheder (fx mikrobølger, fjernstyret legetøj). Dette kan forårsage midlertidige eller komplette forstyrrelser af forbindelsen. Det kan derfor ikke garanteres, at der er konstant adgang til de tilbudte funktioner.

Con@ctivity etableres

Du kan konfigurere Con@ctivity via hjemmets wi-fi-netværk eller via en direkte wi-fi-forbindelse mellem kogepladen og emhætten.

Con@ctivity via det lokale trådløse netværk (Con@ctivity 3.0)

Forudsætning:

- Lokalt trådløst netværk
- Wi-fi-kompatibel Miele-emhætte

- Forbind din kogeplade og din emhætte med det lokale trådløse netværk (se afsnittet Første ibrugtagning - Miele@home).

Con@ctivity-funktionen aktiveres automatisk.

De nødvendige informationer om forbindelse af emhætten fremgår af brugs- og monteringsanvisningen.

Con@ctivity via en direkte wi-fi-forbindelse (Con@ctivity 3.0)

Forudsætning: Miele-emhætte, der har wi-fi

De nødvendige informationer om forbindelse af emhætten fremgår af brugs- og monteringsanvisningen.

- Tænd kogepladen.
- Sæt induktionsegnet kogevej på kogepladen.
- Tryk på sensortasterne 0 og 7 på talrækken samtidigt i 6 sekunder.

Sekunderne tælles ned i tidsdisplayet. Når tiden er gået, vises et løbelys under forbindelsesforsøget. Hvis tilslutningen blev fuldført, vises koden $C:02$ i tidsdisplayet. Hvis tilslutningen ikke blev fuldført, vises koden $C:07$ i tidsdisplayet. Udfør de ovennævnte trin igen.

På emhætten lyser tallene **2** og **3** konstant, hvis der er etableret forbindelse.

- Tryk på efterudsugningstasten $\text{5} \text{ } \text{15}$ for at forlade forbindelses-mode på emhætten.

Con@ctivity er nu aktiveret.

Når der er direkte wi-fi-forbindelse, kan kogeplade og emhætte ikke integreres i et lokalt netværk. Hvis dette ønskes senere, skal den direkte wi-fi-forbindelse mellem kogeplade og emhætte først nulstilles (se afsnittet Første ibrugtagning, Con@ctivity og afsnittet Wi-fi afbrydes i brugs- og monteringsanvisningen til emhætten).

Proces afbrydes

- Tryk på en tilfældig sensortast.

Indstillinger stilles tilbage til standardindstilling

Ved udskiftning af routeren er en reset ikke nødvendig.

- Tænd kogepladen.
- Sæt en induktionsegnet gryde eller pande på kogepladen.
- Tryk på sensortasterne 0 og 9 på talrækken samtidigt i 6 sekunder.

Sekunderne tælles ned i tidsdisplayet. Når tiden er gået, vises koden $C:00$ i tidsdisplayet i 10 sek.

Nulstil indstillingerne, hvis kogepladen skal bortskaffes, sælges, eller når en brugt kogeplade tages i brug. Kun på denne måde sikres det, at alle personlige data er fjernet, og den tidligere ejer ikke længere har adgang til kogepladen.

Funktion

Under den glaskeramiske plade er der induktionsspoler. Disse spoler genererer et magnetisk felt, der opvarmer kogegrejets bund direkte. Den glaskeramiske plade opvarmes kun indirekte af den varme, som kogegrejet afgiver.


Kogegrejets position, størrelse og form registreres automatisk af induktionen.

Induktionen fungerer kun, når der anvendes kogegrej med magnetiserbar bund (se afsnittet Kogegrej).

 Risiko for forbrænding på grund af varme genstande.

Hvis kogepladen er tændt, hvis der tændes for den ved en fejltagelse, eller hvis der er restvarme på den, er der risiko for, at metalliske genstande, der ligger på den, opvarmes.

Brug ikke kogepladen som fralægningsplads.

Sluk kogepladen efter brug med sensortast .

Lyde

Afhængigt af materiale og forarbejdning af kogegrejets bund kan der opstå følgende lyde i kogegrejet:

Brummen ved højt varmetrin. Den bliver svagere eller forsvinder, hvis der skrues ned for varmen.

I forbindelse med kogegrej, hvis bund er lavet af forskellige materialer (fx sandwichbund), kan der opstå en knitren.

I forbindelse med elektroniske koblingsprocesser kan der, især på lave varmetrin, forekomme en klikken.

Når køleblæseren tilkobles, kan der høres en surren. For at beskytte elektronikken tilkobles køleblæseren ved intens brug af kogepladen. Køleblæseren kan stadig køre, efter at der er slukket for produktet.

Egnet kogegrej

- rustfrit stål med magnetiserbar bund
- emaljeret stål
- støbejern.

Kogegrejets brugsegenskaber kan have indflydelse på, hvor ensartet stege-/kogeresultatet bliver (fx ved bagning af pandekager). Kogegrejets bund skal fordele varmen jævnt. En sandwich-bund i rustfrit stål er velegnet.

Materialet på kogegrejets bund og kogegrejets position på kogepladen kan påvirke induktionsspolernes effekt. Dette kan påvirke tilberedningsprocessen.

Kogegrejets størrelse

Anvend ved brug af **rundt** kogegrej så vidt muligt størrelser med maks. diameter i bunden fra 145 mm til maks. 350 mm. Kogegrej med en diameter i bunden fra 100 mm til 145 mm registreres ikke på alle positioner.

For **ovalt/rektangulært** kogegrej må størrelsen maks. være 380 mm x 300 mm.

Uegnet kogegrej

- rustfrit stål med ikke-magnetiserbar bund
- aluminium eller kobber
- glas, keramik eller stentøj.

Kogegrej kontrolleres

Hvis man ikke er sikker på, om en gryde eller pande er egnet til induktion, kan man kontrollere dette ved at holde en magnet mod kogegrejets bund. Bliver magneten siddende, er kogegrejet egnet.

Indikation af uegnet kogegrej

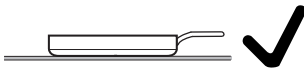
Hvis der på en tændt kogeplade stille kogegrej, og den pågældende talrække ikke vises, kan årsagen være:

- diameteren på bunden af det anvendte kogegrej er for lille, eller
- kogegrejet er ikke egnet

Kogegrej

Tips

- Anvend kun gryder og pander med glat bund. Gryder og pander med ru bund kan lave ridser på den glaskeramiske plade.
- Løft kogegrejet, hvis det skal flyttes på kogepladen. Herved undgås striber som følge af slitage og ridser. Ridser, der opstår, når kogegrej skubbes frem og tilbage, påvirker ikke kogepladens funktion. Sådanne ridser er normale brugsspor og giver ikke anledning til reklamation.
- Ved anskaffelse af pander og gryder bør man være opmærksom på, at det ofte er diameteren på kogegrejets åbning, der angives. Det afgørende er imidlertid bundens diameter, der som regel er mindre.



- Anvend så vidt muligt pander med lige kant. På pander med skrå kant virker induktionen også i pandens kantområde. Dette kan misfarve pandekanten eller få belægningen til at skalle af.

- Tilbered så vidt muligt altid maden i gryder og pander med låg. Derved undgås unødigt varmeforbrug.
- Vælg en lille gryde til små mængder. En lille gryde bruger mindre energi end en større, mindre fyldt gryde.
- Tilbered med så lidt vand som muligt.
- Skru hurtigst muligt ned på et lavere varmetrin efter opkogning eller bruning.
- Anvend en trykkoger for at reducere tilberedningstiden.

Indstillingsområder

Kogepladen er ved levering programmeret med 9 varmetrin. Hvis der ønskes en finere graduering, kan antallet af varmetrin udvides til 17 (se afsnittet Programmering).

	Indstillingsområde	
	Standard (9 trin)	Udvidet (17 trin)
Smeltning af smør Smeltning af chokolade Opløsning af husblas	1–2	1–2.
Opvarmning af små mængder væske Varmholdning af retter, der let brænder på Kogning af ris, kogning af mælkeretter Optøning af dybfrosne grøntsager i blok	2–4	2–3.
Opvarmning af flydende eller delvis flydende retter Dampning af frugt Viderekogning af kartofler (kogegejr med låg)	4–6	3.–5.
Omeletter eller spejlæg Skånsom stegning af frikadeller Dampning af grøntsager og fisk Hævning af dejvarer og opblødning af bælgfrugter Optøning og opvarmning af dybfrostvarer Jævning af cremer og saucer, fx vinsauce eller hollandaise	5–7	4.–7.
Skånsom stegning af fisk, schnitzler, medister, spejlæg, pandekager osv. (uden at fedtstoffet overopvarmes)	6–8	6–7.
Kartoffelkager, pandekager osv.	7–8	7–8.
Kogning af større mængder vand Opkogning Bruning af store mængder kød	9	8.–9

Angivelserne er vejledende. Induktionsspolens effekt varierer afhængig af materiale og størrelse på kogegejets bund og kogegejets placering på kogepladen. Derfor er det muligt, at varmetrinnene kan afvige lidt for det anvendte kogegejr. De optimale indstillinger for kogegejret konstateres ved den daglige brug. Anvend det næstlaveste af de angivne varmetrin, hvis der anvendes nyt kogegejr, hvis brugsegenskaber endnu ikke kendes.

Betjeningsmåde

Den glaskeramiske kogeplade er udstyret med elektroniske sensortaster, der reagerer på fingerkontakt. Sensortasten Tænd/Sluk ① skal af sikkerhedsmæssige årsager berøres i lidt længere tid end de øvrige taster, når kogepladen tændes.

Enhver reaktion fra tasterne bekræftes med et akustisk signal.

Når kogepladen er slukket, kan kun det påtrykte symbol for sensortasten Tænd/Sluk ① ses. Når kogepladen tændes, lyser også andre sensortaster.

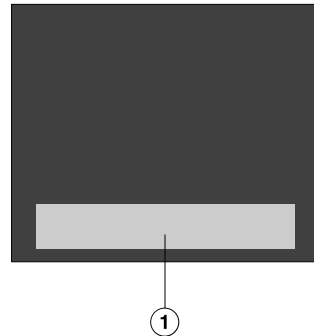
⚠ Fejlfunktion pga. tilsmudsede og/eller tildækkede sensortaster.

Sensortasterne reagerer ikke, eller de kan uforsætligt blive tændt, ligesom der automatisk kan blive slukket for kogepladen (se afsnittet Sikkerhed - Sikkerhedsafbrydelse). Varmt kogegrej på sensortasterne/indikatorerne kan beskadige elektronikken nedenunder.

Hold sensortasterne og indikatorerne rene.

Læg ikke genstande på sensortasterne og indikatorerne.

Stil ikke varmt kogegrej på sensortasterne og indikatorerne.



① Område for sensortaster og displays

Betjening

Kogegrejet placeres

Der kan maks. anvendes 6 gryder/pander samtidigt på denne kogeplade.

Tips


- Kogegrejet kan placeres vilkårligt på den anvendelige kogeplade.
- Vi anbefaler, at man først tænder kogepladen og herefter stiller kogegrejet på. Hermed registreres kogegrejet hurtigere af induktionen.
- Hvis der anvendes flere kogegrej samtidigt, bør de placeres med så stor afstand imellem dem som muligt. Herved kan induktionen registrere kogegrejet entydigt.
- Sæt gryderne/panderne på efter hinanden, ikke samtidigt.
- Når en gryde/pande flyttes, lyser den pågældende talrække. Det indstillede varmetrin "følger med".
- Kogegrej med en diameter i bunden på 100-145 mm registreres ikke på alle positioner.

Mulige fejl

Kogegrejet stilles på, og den pågældende talrække vises ikke.

Kogegrejet registreres ikke på denne position, fordi det er meget lille.

- Placer kogegrejet på ny. Anvend en anden gryde/pande, hvis det stadig ikke registreres.

Der er flere gryder/pander på kogepladen. Der stilles endnu en gryde/pande på, og symbolet  lyser.

Der er ikke nok afstand mellem de forskellige gryder/pander.

- Positioner kogegrejet på ny.

Sæt gryderne/panderne på efter hinanden, ikke samtidigt.


En gryde/pande placeres på ny, og det indstillede varmetrin begynder at blinke.

Kogegrejet registreres ikke.

- Berør det blinkende varmetrin.
- Flyt kogegrejet, hvis varmetrinnet stadig blinker.

En gryde/pande placeres på ny, det indstillede varmetrin slukker, og 0 lyser.

- Indstil varmetrinnet igen.

 Brandfare på grund af overopvarmet mad.

Hvis maden er uden opsyn, kan den overopvarmes og antændes.

Hold altid kogepladen under opsyn, når den er i brug!

Vær opmærksom på, at opvarmningstiden er meget kortere på induktionskogeplader end på traditionelle kogeplader.

Kogepladen tændes

- Berør sensortasten ①.

Også andre sensortaster lyser nu.

Hvis der ikke foretages yderligere indstilling, slukker kogepladen af sikkerhedsmæssige årsager igen efter få sekunder.

Indstilling af varmetrin

- Anbring kogegrejet på den ønskede position.

Den tilhørende talrække lyser.

- Berør sensortasten for det ønskede varmetrin på talrækken til den aktuelle kogezone.

Hvis der ikke indstilles et varmetrin inden for 10 sek., slukker talrækken.


Kogepladen slukkes

- Tryk let på sensortasten ①.

Restvarmeindikator

Hvis et område på den glaskeramiske plade stadig er varmt, lyser restvarmeindikatoren, når kogepladen slukkes. Afhængig af temperaturen lyser en prik oven over varmetrinnene 1, 2 og 3.

Indikatorerne slukker efter hinanden, efterhånden som den glaskeramiske plade afkøles. Den sidste indikator slukker først, når den glaskeramiske plade kan berøres uden risiko.

 Fare for forbrænding på den glaskeramiske plade.

Når tilberedningen er slut, er den glaskeramiske plade varm.

Undlad at berøre den glaskeramiske plade, så længe restvarmeindikatorerne lyser.

Varmetrin indstilles - udvidet indstillingsområde

- Berør talrækken mellem sensortasterne.

Sensortasterne foran og bag mellemtrinnet lyser kraftigere end de øvrige taster.

Eksempel:

Hvis varmetrin 7. er indstillet, lyser 7 og 8 kraftigere end de øvrige sensortaster.

Betjening

Opkogsautomatik

Når opkogsautomatikken er aktiveret, varmer kogezone automatisk på højeste varmetrin og skifter derefter ned til det indstillede varmetrin (varmetrin til videre tilberedning). Opkogstiden afhænger af det valgte varmetrin til videre tilberedning (se skemaet).

Opkogsautomatik aktiveres

- Berør sensortasten for det ønskede varmetrin til videre tilberedning, indtil der høres et signal, og sensortasten begynder at blinke.

Under opkogstiden (se skemaet) blinker det indstillede varmetrin til videre tilberedning.

Ved udvidet antal varmetrin (se afsnittet Programmering) og valg af et mellemtrin blinker sensortasterne foran og bag mellemtrinnet.

Hvis varmetrinnet til videre tilberedning ændres under opkogstiden, deaktiveres opkogsautomatikken.

Opkogsautomatik deaktiveres

- Berør sensortasten til det indstillede varmetrin til videre tilberedning.

eller

- Indstil på et andet varmetrin.

Varmetrin til videre tilberedning	Opkogstid (min. : sek.)
1	ca. 0:15
1.	ca. 0:15
2	ca. 0:15
2.	ca. 0:15
3	ca. 0:25
3.	ca. 0:25
4	ca. 0:50
4.	ca. 0:50
5	ca. 2:00
5.	ca. 5:50
6	ca. 5:50
6.	ca. 2:50
7	ca. 2:50
7.	ca. 2:50
8	ca. 2:50
8.	ca. 2:50
9	–

* Viderekogningstrinnene med punktum er kun mulige, når antallet af varmetrin er udvidet (se afsnittet Programmering).

Booster

Boosteren er en effektforstærker til hurtig opvarmning af store mængder, fx vand til pasta. Den forstærkede effekt er aktiveret i maks. 15 minutter.

Boosteren kan maks. anvendes til 3 gryder/pander samtidigt: 1 gang på højre side af kogepladen, 1 gang i midten og 1 gang på venstre side af kogepladen.

Hvis boosterens aktiveres, mens

- der ikke er indstillet noget varmetrin, kobles der automatisk tilbage til varmetrin 9, når boostertiden er gået, eller hvis boosterens deaktiveres tidligere.
- der er indstillet et varmetrin, kobles der automatisk tilbage til det tidligere valgte varmetrin, når boostertiden er gået, eller hvis boosterens deaktiveres tidligere.


Under boostertiden trækkes en del af effekten fra andre induktionsspoler. Hvis en induktionsspole afgiver effekt, kan det have følgende virkning:

- Opkogsautomatik deaktiveres.
- Varmetrinnet reduceres.
- Opvarmningen frakobles.

TwinBooster aktiveres


Trin 1

- Anbring kogegrejet på den ønskede position.
- Indstil et varmetrin.
- Berør sensortasten **B**.

Kontrollampen  for TwinBooster trin 1 lyser.

Trin 2

- Anbring kogegrejet på den ønskede position.
- Indstil et varmetrin.
- Berør sensortasten **B** 2 gange.

Kontrollampen  for TwinBooster trin 2 lyser.

TwinBooster deaktiveres

- Tryk på sensortasten **B** så mange gange, at kontrollamperne slukker, eller
- Indstil på et andet varmetrin.

Betjening


Varmholdning

Varmholdningsfunktionen kan anvendes til at holde mad varm lige efter tilberedningen; den er ikke beregnet til genopvarmning af mad, der er blevet kold.

Den maksimale varmholdningstid er 2 timer.

- Hold udelukkende maden varm i kogegrej. Læg et låg på gryden/panden.
- Omrør jævnligt faste eller tyktflydende retter (kartoffelmos, gryderetter).
- Tab af næringsstoffer starter ved tilberedningen af madvarerne og fortsætter, når maden holdes varm. Jo længere tid maden holdes varm, desto større er tabet af næringsstoffer. Lad varmholdningstiden være så kort som mulig.

Varmholdning aktiveres/deaktiveres

- Berør sensortasten  på den pågældende talrække.

Varmholdningstemperaturer

Ved levering er varmholdningstemperaturen indstillet på 75 °C. Varmholdningstemperaturen kan ændres (se afsnittet Programmering).

Anvendelse	Temperatur °C
Smeltning af chokolade	50–55
Varmholdning af faste og tyktflydende madvarer	65–75
Varmholdning af fx klare supper	80–90

Madlavningsresultatet kan påvirkes negativt, hvis mad holdes varm ved for høje temperaturer. Madvarer kan ændre farve og endda fordærves.

Timeren kan kun anvendes, når kogepladen er tændt.

Timeren kan anvendes til 2 funktioner:

- Til indstilling af en minuturstid
- Til automatisk frakobling af opvarmningen af kogevej

Funktionerne kan anvendes samtidigt.

Tiden kan indstilles fra 1 minut (0:01) til 9 timer 59 minutter (9:59).

Tider op til 59 min. vises i minutter (00:59), tider fra 60 min. i timer og minutter. Tiderne indtastes i rækkefølgen timer, minutter tiernes plads, minutter enernes plads.

Eksempel:

59 minutter = 0:59 timer,
indtastning: 5-9
80 minutter = 1:20 timer,
indtastning: 1-2-0

Efter indkodning af det første tal lyser tidsdisplayet statisk, efter indkodning af det andet tal rykker det første til venstre, og efter indkodning af det tredje tal rykker det første og det andet til venstre.

Minutur

Minuturstiden indstilles med den venstre eller den forreste, venstre talrække (afhængig af model).

Minutur indstilles

- Tryk på sensortast \triangle .

Tidsdisplayet blinker.

- Indstil den ønskede tid.

Minuturet starter ved at trykke på sensortasten \triangle eller vente 10 sek.

Minuturstid ændres

- Tryk på sensortast \triangle .

Tidsdisplayet blinker.

- Indstil den ønskede tid.

Minuturstid slettes

- Tryk på sensortast \triangle .

- Tryk på 0 på talrækken.

Timer

Frakoblingsautomatik

Der kan indstilles en tid for, hvornår opvarmningen for kogegrejet skal frakobles. Funktionen kan anvendes til alt kogegrej samtidigt.

Opvarmningen af kogegrejet afbrydes af sikkerhedsafbryderen, hvis den programmerede tid er længere end den maksimalt tilladte driftstid, (se afsnittet Sikkerhed - Sikkerhedsafbrydelse).

Frakoblingstiden indstilles på talrækken for det anvendte kogegrej, der skal slukkes automatisk.

Hvis kogegrejet placeres på ny, og varmetrinnet indstilles igen, annulleres frakoblingstiden. Frakoblingstiden skal indstilles igen.

Frakoblingstid indstilles

- Indstil et varmetrin for det ønskede kogegrej.

- Tryk på sensortast \oplus .

Tidsdisplayet blinker.

- Indstil den ønskede tid.

Frakoblingstiden starter ved at trykke på sensortasten \oplus eller vente 10 sek.

Indikatoren for indstillet frakoblingsautomatik for kogegrejet blinker.

- Anvend samme fremgangsmåde, hvis der skal indstilles en frakoblingstid for yderligere kogegrej.

Hvis der er indstillet flere frakoblingstider, vises den korteste resttid, og den pågældende indikator blinker. De andre indikatorer lyser konstant.

- For at få vist de resttider, der kører i baggrunden, skal der trykkes på sensortasten \oplus så mange gange, at indikatoren for det ønskede kogegrej blinker.

Frakoblingstid ændres

- Tryk på sensortasten \oplus så mange gange, at indikatoren for det ønskede kogegrej blinker.

Tidsdisplayet blinker.

- Indstil den ønskede tid.

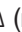
Frakoblingstid slettes




- Tryk på sensortasten \oplus så mange gange, at indikatoren for det ønskede kogegrej blinker.

Tidsdisplayet blinker.

- Tryk på sensortasten \square på talrækken.

Samtidig brug af timerfunktioner

Hvis begge funktioner anvendes samtidigt, vises altid den korteste tid. Sensortasten  (minutur) eller kontrollampen for kogegrejet med den korteste tid blinker.

- For at få vist de resttider, der kører i baggrunden, skal der trykkes på sensortasten  eller .
- Hvis der er programmeret en frakoblingstid for flere kogegrej, skal der trykkes på sensortasten  gentagne gange, indtil kontrollampen for det ønskede kogegrej blinker.

Ekstrafunktioner

Stop&Go

Ved aktivering af Stop&Go reduceres alle varmetrin til 1.

Varmetrinnene og timerens indstilling kan ikke ændres, og kogepladen kan kun slukkes. Minuturstid, frakoblingstider, boostertider og tider for opkogsautomatik kører videre.

Ved deaktivering kobles der tilbage på senest indstillede varmetrin.

Hvis funktionen ikke deaktiveres inden for 1 time, slukkes kogepladen automatisk.

Aktivering/deaktivering

- Tryk let på sensortasten II/▶.

Anvend denne funktion, hvis der er fare for, at maden koger over.

Recall

Hvis kogepladen ved en fejltagelse er blevet slukket under brugen, kan alle indstillinger gendannes med denne funktion. Kogepladen skal tændes igen inden for 10 sekunder efter frakoblingen.


- Tænd kogepladen igen.

De tidligere indstillede varmetrin blinker.

- Tryk straks på et af de blinkende varmetrin.

Alle indstillinger er gendannet.

Lock&Wipe


Kogepladens sensortaster kan spærres i 20 sekunder, fx hvis der skal fjernes snavs. Sensortasten  spærres ikke.

Aktivering

- Berør sensortasten .

Tiden tæller ned i tidsdisplayet.

Deaktivering

- Berør sensortasten , indtil tidsdisplayet slukker.

Demo-/show-mode

Disse funktioner gør det muligt for forhandlere at præsentere kogepladen uden opvarmning.

Demo-mode aktiveres/deaktiveres

Hvis denne mode er indstillet, kan kogepladen betjenes som normalt.

- Tænd kogepladen.
- Sæt en induktionsegnet gryde eller pande på kogepladen.
- Tryk på sensortasterne 0 og 2 på talrækken samtidigt i 6 sekunder.

I tidsdisplayet blinker i nogle sekunder skiftevis dE og $0n$ (demo-mode aktiveret) eller $0FF$ (demo-mode deaktiveret).

Show-mode aktiveres/deaktiveres

I show-mode simuleres madlavningsprocesser kontinuerligt efter hinanden. De enkelte trin gentages efter 1 minut. Hvis der trykkes på en sensortast, eller der sættes kogevej på, skiftes der til demo-mode.

- Tænd kogepladen.
- Sæt en induktionsegnet gryde eller pande på kogepladen.
- Tryk på sensortasterne 0 og 8 på talrækken samtidigt i 6 sekunder.

I tidsdisplayet blinker i nogle sekunder skiftevis dE og $0n$ (show-mode aktiveret) eller $0FF$ (show-mode deaktiveret).

Ekstrafunktioner

Kogepladedata kaldes frem

Man kan få vist kogepladens modelbetegnelse og softwareversion.

Modelbetegnelse/serienummer

- Tænd kogepladen.
- Sæt en induktionseget gryde eller pande på kogepladen.
- Tryk på sensortasterne 0 og 4 på talrækken samtidigt.

I tidsdisplayet vises tal efter hinanden adskilt af en streg.

Eksempel: *12 34* (modelbetegnelse KM 1234) – *1 23 45 67 89* (serienummer)

Softwareversion

- Tænd kogepladen.
- Sæt en induktionseget gryde eller pande på kogepladen.
- Tryk på sensortasterne 0 og 3 på talrækken samtidigt.

I tidsdisplayet vises tal:

Eksempel: *2:00* = Softwareversion 2.00

Børnesikring/Lås

For at undgå at man ved en fejltagelse kommer til at tænde kogepladen eller til at ændre en indstilling, er kogepladen udstyret med børnesikring og lås.

Børnesikringen aktiveres, mens kogepladen er slukket. Når den er aktiveret, kan kogepladen ikke tændes, og timeren kan ikke betjenes. En indstillet minuturtime tæller ned. Kogepladen er programmeret til manuel aktivering af børnesikringen. Programmeringen kan indstilles til, at børnesikringen automatisk aktiveres 5 minutter efter frakobling af kogepladen (se afsnittet Programmering).

Låsen aktiveres, mens kogepladen er tændt. Når den er aktiveret, kan kogepladen kun betjenes i et vist omfang:

- Kogepladen kan kun slukkes.
- Indstillede varmetrin kan **ikke** ændres.
- En indstillet minuturtime kan ændres.

Hvis en låst sensortast berøres, mens børnesikringen eller låsen er aktiveret, vises *LDC* i nogle sekunder i tidsdisplayet, og der lyder et akustisk signal.

Børnesikringen aktiveres

- Berør sensortasten  i 6 sekunder.



Sekunderne tælles ned i tidsdisplayet. Når tiden er gået, vises *LDC* i tidsdisplayet. Børnesikringen er aktiveret.

Børnesikringen deaktiveres

- Berør sensortasten  i 6 sekunder.



LDC vises kortvarigt i tidsdisplayet, og herefter tælles sekunderne ned. Efter udløb af tiden er børnesikringen deaktiveret.

Låsen aktiveres

- Berør sensortasterne  og  samtidigt, og hold dem inde i 6 sekunder.

Sekunderne tælles ned i tidsdisplayet. Når tiden er gået, vises *LDC* i tidsdisplayet. Låsen er aktiveret.

Låsen deaktiveres

- Berør sensortasterne  og  samtidigt, og hold dem inde i 6 sekunder.

LDC vises kortvarigt i tidsdisplayet, og herefter tælles sekunderne ned. Når tiden er udløbet, er låsen deaktiveret.

Sikkerhed

Sikkerhedsafbrydelse

Sensortasterne er tildækkede

Kogepladen slukker automatisk, hvis en eller flere sensortaster tildækkes i mere end ca. 10 sekunder, fx ved fingerkontakt, af mad, der er kogt over, eller af genstande. \mathcal{L} blinker kortvarigt oven over sensortasten $\text{\textcircled{1}}$, og der lyder et akustisk signal.

Når genstandene og/eller snavset fjernes, slukker \mathcal{L} , og kogepladen er igen klar til brug.

Driftstiden er for lang

Sikkerhedsfrakoblingen udløses automatisk, hvis et område opvarmes usædvanligt længe. Dette tidsrum afhænger af det valgte varmetrin. Hvis dette overskrides, slukker opvarmningen, og der er lys i restvarmeindikatoren. Der kan indstilles et varmetrin som normalt.

Kogepladen er ved levering indstillet på sikkerhedstrin 0. Ved behov kan der indstilles et højere sikkerhedstrin med en kortere maksimal driftstid (se skemaet).

Varmetrim*	Maks. driftstid [t.:min.]		
	Sikkerhedstrin		
	0**	1	2
1	10:00	8:00	5:00
1.	10:00	7:00	4:00
2/2.	5:00	4:00	3:00
3/3.	5:00	3:30	2:00
4/4.	4:00	2:00	1:30
5/5.	4:00	1:30	1:00
6/6.	4:00	1:00	0:30
7/7.	4:00	0:42	0:24
8	4:00	0:30	0:20
8.	4:00	0:30	0:18
9	1:00	0:24	0:10

* Varmetrinnene med punktum er kun mulige, når antallet af varmetrin er udvidet (se afsnittet Indstillingsområder).

** Indstilling ved levering

Sikring mod overophedning

Alle induktionsspoler og elektronikkens kølelegeme er hver udstyret med en overophedningsbeskyttelse. Inden induktionsspolerne eller kølelegemerne overophedes, indleder sikringen mod overophedning en af følgende foranstaltninger:

Induktionsspoler

- En tilkoblet boosterfunktion afbrydes.
- Det indstillede varmetrin reduceres.
- Opvarmningen frakobles automatisk. I tidsdisplayet blinker *Err* og *044* skiftevis.

Området kan tages i brug igen som normalt, når fejlmeldingen er slukket.

Kølelegeme

- En tilkoblet boosterfunktion afbrydes.
- Det indstillede varmetrin reduceres.
- Opvarmningen frakobles automatisk.

Først når kølelegemet er tilstrækkeligt afkølet, kan de pågældende områder igen bruges normalt.

Sikringen mod overophedning kan udløses i følgende situationer:

- Det anbragte kogegrej opvarmes uden indhold.
- Fedt eller olie opvarmes på et højt varmetrin.
- Undersiden af kogepladen ventileres ikke tilstrækkeligt.
- Et varmt område tændes igen efter en strømafbrydelse.

Kontakt Miele Service, hvis sikringen mod overophedning udløses igen, selv om årsagen er fjernet.

Programmering

Programmeringen af kogepladen kan tilpasses individuelle behov. Flere indstillinger kan ændres efter hinanden.

Når programmeringen kaldes frem, vises symbolet \oplus og i tidsdisplayet PC . Efter nogle sekunder blinker $P:01$ (program 01) og $C:01$ (kode) skiftevis i tidsdisplayet.

Programmering ændres

Programmering kaldes frem

Sensortasten II/\blacktriangleright befinder sig ca. 1 cm (pegefingerbredde) til venstre for sensortasten $\textcircled{1}$.

- Berør sensortasterne $\textcircled{1}$ og II/\blacktriangleright **samtidigt, mens kogepladen er slukket**, indtil symbolet \oplus vises, og tidsdisplayet viser PC .

Program indstilles

Ved indstilling af tocifrede programnumre skal tierpladsen indstilles først.

- Mens programmet vises (fx $P:01$), skal sensortasten \oplus berøres så mange gange, at det ønskede programnummer vises i displayet, eller berør det pågældende tal på talrækken.

Kode indstilles

- Mens koden vises (fx $C:01$), skal sensortasten \oplus berøres så mange gange, at det ønskede kodenummer vises i displayet, eller berør det pågældende tal på talrækken.

Indstillinger gemmes

- Mens programmet vises (fx $P:01$) skal sensortasten $\textcircled{1}$ berøres, indtil displayene er slukket.

Indstillinger gemmes ikke

- Mens koden vises (fx $C:01$) skal sensortasten $\textcircled{1}$ berøres, indtil displayene er slukket.

Programmering

Program ¹		Kode ²	Indstillinger
P:01	Demo-/show-mode	C:00	Demo-mode deaktiveret
		C:01	Demo-mode aktiveret ³
		C:02	Show-mode aktiveret ³
P:02	Powermanagement ⁴	C:00	fra
		C:01	3680 W
		C:02	3000 W
		C:03	2000 W
		C:04	1000 W
P:03	Standardindstilling	C:00	Standardindstillingerne gendannes ikke
		C:01	Gendannelse af standardindstillingerne
P:04	Antal varmetrin kogegrej	C:00	9 varmetrin + booster
		C:01	17 varmetrin + booster ⁵
P:06	Akustisk signal ved tryk på en sensortast	C:00	fra ⁶
		C:01	lav
		C:02	middel
		C:03	høj
P:07	Signallyd for timeren	C:00	frakoblet
		C:01	lav
		C:02	middel
		C:03	høj
P:08	Lås	C:00	Kun manuel aktivering af børnesikringen
		C:01	Automatisk aktivering af børnesikringen
P:09	Maksimal driftstid	C:00	Sikkerhedstrin 0
		C:01	Sikkerhedstrin 1
		C:02	Sikkerhedstrin 2

Programmering

Program ¹		Kode ²	Indstillinger
P:10	Wi-fi tilsluttes	C:00	Ikke aktiveret/deaktiveret
		C:01	Aktiveret uden konfiguration
		C:02	Aktiveret og konfigureret (kan ikke vælges, viser om forbindelsen blev oprettet)
		C:03	Forbindelse via WPS push button mulig
		C:04	Wi-fi stilles tilbage til default (C:00)
		C:05	Direkte wi-fi-forbindelse fra kogeplade og ekstern emhætte uden Miele-appen (Con@ctivity 3.0)
P:12	Sensortasternes reaktionshastighed	C:00	langsom
		C:01	normal
		C:02	hurtig
P:14	Bekræftelse af varmetrin ved ændring af grydens position.	C:00	Bekræftelse påkrævet
		C:01	Bekræftelse ikke påkrævet

Program ¹		Kode ²	Indstillinger
P:25	Temperatur Varmholdningstrin	C:00	50 °C
		C:01	55 °C
		C:02	60 °C
		C:03	65 °C
		C:04	70 °C
		C:05	75 °C
		C:06	80 °C
		C:07	85 °C
		C:08	90 °C

¹ Programmer, der ikke vises, er ikke programmeret.

² Kodeindstillingen ved levering er fremhævet med fed.

³ Når kogepladen tændes, viser tidsdisplayet i nogle sekunder *dE*.

⁴ Kogepladens samlede effekt kan reduceres til at opfylde forholdene på opstillingsstedet.

⁵ For at give et bedre overblik markeres de udvidede varmetrin med et punktum efter tallet i teksten og i skemaerne.


⁶ Det akustiske signal for tænd/sluk-tasten frakobles ikke.

Oplysninger til testinstitutter

Testretter iht. EN 60350-2

Der er ved levering programmeret 9 varmetrin.


Indstil til testene iht. normen de udvidede varmetrin (se afsnittet Programmering).

 Risiko for forbrænding på grund af varme overflader.

Når tilberedningen er slut, er den glaskeramiske plade varm.

Sluk kogepladen.

Lad den glaskeramiske plade køle af, inden kogepladen rengøres.

 Skader på grund af fugtighed, der trænger ind.

Dampen fra et damprengøringsapparat kan trænge ind til de spændingsførende dele og medføre kortslutning.

Anvend aldrig et damprengøringsapparat til rengøring af kogepladen.

Der kan opstå misfarvninger eller ændringer på overfladerne, hvis der anvendes uegnede rengøringsmidler. Overfladerne kan få ridser.

Fjern straks alle rester af rengøringsmidler.

Anvend ikke skurende eller ridsende rengøringsmidler.

Lad kogepladen afkøle inden rengøring.

- Rengør kogepladen efter hver brug.
- Aftør kogepladen efter hver rengøring med vand for at undgå kalkpletter.

Uegnede rengøringsmidler

For at undgå beskadigelse af overfladerne skal følgende rengøringsmidler undgås:

- opvaskemiddel til opvask i hånden
- soda-, alkali-, ammoniak-, syre- eller kloridholdige rengøringsmidler
- kalkopløsende rengøringsmidler
- plet- og rustfjerningsmidler
- rengøringsmidler med skurende virkning (fx skurepulver, flydende skuremiddel og pimpsten)
- rengøringsmidler, der indeholder opløsningsmiddel
- opvaskemiddel til opvaskemaskiner
- grill- og ovnspray
- glasrengøringsmiddel
- hårde børster og skuresvampe (fx grydesvampe) eller brugte svampe, der indeholder rester af skuremiddel.
- viskelæder

Rengøring og vedligeholdelse

Den glaskeramiske flade rengøres

⚠ Skader på grund af spidse genstande.

Tætningsbåndet mellem kogeplade og bordplade kan blive beskadiget. Tætningsbåndet mellem glaskeramikken og rammen kan blive beskadiget.

Anvend ikke spidse genstande til rengøringen.

Rengøring med opvaskemiddel til manuel opvask fjerner ikke alle urenheder og rester. Der opstår en usynlig hinde, som medfører misfarvninger af glaskeramikken. Disse misfarvninger kan ikke fjernes igen.

Rengør den glaskeramiske flade regelmæssigt med et specielt rengøringsmiddel til glaskeramik.

- Fjern alle større madrester med en fugtig klud og fastbrændt snavs med en glasskraber med barberblad.
- Rengør derefter den glaskeramiske flade med Miele Glaskeramisk kogepladerens og stålrens (se afsnittet Ekstra tilbehør - Rengørings- og plejemidler) eller med et gængs rengøringsmiddel til glaskeramik. Anvend køkkenrulle eller en ren klud. Påfør ikke rengøringsmidlet på en varm glaskeramisk flade, da det kan give pletter. Følg anvisningerne fra producenten af rengøringsmidlet.
- Fjern rester af rengøringsmiddel med en fugtig klud, og tør derefter den glaskeramiske flade af.

Ved efterfølgende brug af kogepladen kan rester af rengøringsmiddel brænde fast og beskadige glaskeramikken. Sørg for at fjerne alle rester.

- Fjern **pletter** fra kalk, vand og aluminium (metallisk skinnende pletter) med Miele Glaskeramisk kogepladerens og stålrens.

⚠ Risiko for forbrænding på grund af varme overflader.

Den glaskeramiske flade er varm under tilberedningen

Tag grillhandsker på, når rester af sukker, plast eller stanniol skal fjernes fra den varme glaskeramiske flade med en glasskraber med barberblad.

- Hvis der kommer **sukker, plast eller stanniol** på den varme glaskeramiske flade, skal kogepladen slukkes.
- Skrab **straks**, dvs. mens den endnu er varm, den pågældende kogezone grundigt ren med en glasskraber med barberblad.
- Rengør derefter den glaskeramiske flade som beskrevet ovenfor, når den er afkølet.

De fleste funktionsforstyrrelser og fejl, der måtte opstå i den daglige drift, vil man selv kunne afhjælpe. I mange tilfælde kan man spare tid og penge, da det ikke er nødvendigt at tilkalde Miele Service.

Nedenstående oversigt kan være en hjælp, når årsagen til en fejl skal findes, og fejlen skal afhjælpes.


Meldinger i displayet.

Fejl	Årsag og udbedring
I tidsdisplayet blinker <i>Err</i> og 30 skiftevis, og der lyder et signal.	Kogepladen er forkert tilsluttet. <ul style="list-style-type: none"> ■ Afbryd strømmen til kogepladen. ■ Kontakt Miele Service. Kogepladen skal tilsluttes iht. tilslutningsskemaet.
Når kogepladen tændes, eller en sensortast berøres, vises <i>LOC</i> i tidsdisplayet i nogle sekunder.	Børnesikringen eller låsen er aktiveret. <ul style="list-style-type: none"> ■ Deaktiver børnesikringen eller låsen (se afsnittet Sikkerhed - Børnesikring/Lås).
Når kogepladen tændes, viser tidsdisplayet kortvarigt <i>dE</i>. Kogepladen varmer ikke.	Kogepladen er indstillet på demo-mode. <ul style="list-style-type: none"> ■ Tryk på sensortasten 0 på en vilkårlig talrække. ■ Tryk herefter på sensortasterne 0 og 2 samtidigt, indtil <i>dE</i> og <i>OFF</i> blinker skiftevis i tidsdisplayet.
Kogepladen er slukket automatisk. Når den tændes igen, vises et \square over Tænd/Sluk-tasten ①.	En eller flere sensortaster er tildækket, fx ved fingerkontakt, af mad, der er kogt over, eller af en genstand. <ul style="list-style-type: none"> ■ Fjern snavset og/eller genstandene (se afsnittet Sikkerhed - Sikkerhedsafbrydelse).
I tidsdisplayet blinker <i>Err</i> og 044 skiftevis.	Sikringen mod overophedning er udløst. <ul style="list-style-type: none"> ■ Se afsnittet Sikkerhed - Sikring mod overophedning.
I timer-displayet blinker <i>Err</i> og 047, 048 eller 049 skiftevis.	Blæseren er blokeret eller defekt. <ul style="list-style-type: none"> ■ Kontroller, om blæseren er blokeret af en genstand. ■ Fjern genstanden. ■ Kontakt Miele Service, hvis fejlmeldingen stadig vises.

Småfejl udbedres

Fejl	Årsag og udbedring
I tidsdisplayet blinker E-tal, fx E-0 og 120, 121, 122, 123, 124, 125, 126, eller 127 skiftevis.	Blæseren er blokeret eller defekt. <ul style="list-style-type: none">■ Kontroller, om blæseren er blokeret af en genstand.■ Fjern genstanden.■ Kontakt Miele Service, hvis fejlmeldingen stadig vises.
I timer-displayet vises en melding, der ikke er angivet i dette skema.	Der er opstået en fejl i elektronikken. <ul style="list-style-type: none">■ Afbryd strømmen til kogepladen i ca. 1 minut.■ Kontakt Miele Service, hvis problemet stadig er der, når strømforsyningen genetableres.

Uventet reaktion

Fejl	Årsag og udbedring
Der sættes kogegrej på, men den pågældende talrække vises ikke.	<p>Kogegrejet registreres ikke på denne position, fordi det er meget lille.</p> <ul style="list-style-type: none"> ■ Placer kogegrejet på ny. Anvend en anden gryde/pande, hvis det stadig ikke registreres. <p>Kogegrejet er ikke egnet</p> <ul style="list-style-type: none"> ■ Anvend egnet kogegrej (se afsnittet Induktion - Kogegrej).
Symbolet  lyser.	<p>Der er ikke nok afstand mellem de forskellige gryder/pander.</p> <ul style="list-style-type: none"> ■ Positioner kogegrejet på ny. Sæt gryderne/panderne på efter hinanden, ikke samtidigt.
En gryde/pande placeres på ny, og det indstillede varmetrin begynder at blinke.	<p>Kogegrejet registreres ikke.</p> <ul style="list-style-type: none"> ■ Berør det blinkende varmetrin. ■ Flyt kogegrejet, hvis varmetrinnet stadig blinker.
En gryde/pande placeres på ny, det indstillede varmetrin slukker, og 0 lyser.	<p>Kogegrejet registreres ikke.</p> <ul style="list-style-type: none"> ■ Indstil varmetrinnet igen.
Et område slukker automatisk.	<p>Driftstiden var for lang.</p> <ul style="list-style-type: none"> ■ Indstil et varmetrin igen (se afsnittet Sikkerhed - Sikkerhedsafbrydelse).
Et område arbejder ikke som normalt på det indstillede varmetrin.	<p>Sikringen mod overophedning er udløst.</p> <ul style="list-style-type: none"> ■ Se afsnittet Sikkerhed - Sikring mod overophedning.
Et område eller hele ko-gepladen frakobles automatisk.	<p>Sikringen mod overophedning er udløst.</p> <ul style="list-style-type: none"> ■ Se afsnittet Sikkerhed - Sikring mod overophedning.
Boostertrinnet afbrydes automatisk for tidligt.	<p>Sikringen mod overophedning er udløst.</p> <ul style="list-style-type: none"> ■ Se afsnittet Sikkerhed - Sikring mod overophedning.

Småfejl udbedres

Ikke-tilfredsstillende resultat

Fejl	Årsag og udbedring
Indholdet i kogegrejet opvarmes ikke, når opkogsautomatikken er tilkoblet.	Der opvarmes store mængder mad. ■ Lad maden koge op på højeste varmetrin, og skru derefter ned manuelt. Kogegrejet leder varmen dårligt. ■ Anvend andet kogegrej, der leder varmen bedre.
I sammenlignelige koge- og stegeprocesser kan der være lette forskelle i tilberedningstidene og bruningen.	Dette er ikke en fejl. Materialet på kogegrejets bund og kogegrejets position på kogepladen kan påvirke induktionsspolerens effekt. Dette påvirker tilberedningsprocessen.

Generelle problemer eller tekniske fejl

Fejl	Årsag og udbedring
<p>Kogepladen kan ikke tændes.</p>	<p>Der er ikke strømtilførsel til kogepladen.</p> <ul style="list-style-type: none"> ■ Kontroller, om sikringen er slået fra. Kontakt en uddannet elektriker eller Miele Service (min. sikring: se typeskiltet). <p>Der kan være tale om en teknisk fejl.</p> <ul style="list-style-type: none"> ■ Afbryd strømmen til kogepladen i ca. 1 minut ved at <ul style="list-style-type: none"> – slå den pågældende sikring fra eller skrue smeltesikringen helt ud eller – slå HFI/HPFI-relæet fra. ■ Hvis man efter at have slået HFI/HPFI-relæet eller sikringsgruppen til igen stadig ikke kan tænde kogepladen, kontaktes Miele Service.
<p>Ved brug af den nye kogeplade opstår der en ubehagelig lugt eller damp.</p>	<p>Metalkomponenterne er beskyttet med et plejemiddel. Når kogepladen tages i brug første gang, vil der opstå lugte og eventuelt em. Induktionsspolernes materiale afgiver også lugt i de første driftstimer. Ved hver efterfølgende brug reduceres lugten og forsvinder efterhånden helt. Lugten og en evt. forekomst af damp er ikke tegn på forkert tilslutning eller fejl på kogepladen, og det er ikke sundhedsskadeligt.</p>
<p>Efter at kogepladen er slukket, høres en driftslyd.</p>	<p>Køleblæseren arbejder, indtil kogepladen er afkølet, og slukker herefter automatisk.</p>

Ekstra tilbehør

Miele kan levere en række nyttigt tilbehør samt rengørings- og plejemidler til Miele's produkter.

Disse produkter kan bestilles på vores hjemmeside.

Produkterne kan også købes hos Miele-forhandlere eller ved henvendelse til vores kundecenter (kontaktinformation findes på omslaget).

Kogegrej

Miele tilbyder et stort sortiment af kogegrej. Dette er både med hensyn til funktion og størrelse perfekt tilpasset til Miele's produkter. Se Miele.dk for yderligere informationer.

Rengørings- og plejemidler

Miele Glaskeramisk kogepladerens og stålrens, 250 ml

Fjerner groft snavs, kalkpletter og aluminiumsrester.

Mikrofiberklud

Fjerner fingeraftryk og let snavs.

Kontakt i tilfælde af fejl

Kontakt forhandleren eller Miele Kundecenter, hvis det ikke er muligt selv at udbedre fejlen.

Bestil service via Miele's hjemmeside www.miele.dk/service.

Kontaktinformation til Miele Kundecenter findes i slutningen af denne dokumentation.

Typeskilt

Klæb det medfølgende typeskilt ind her. Kontroller, at modelbetegnelsen stemmer overens med oplysningerne på bagsiden af denne dokumentation.

Service / Garanti

Miele Service

- Service inden for kort tid
- Lokale Miele-serviceteknikere i landsdækkende servicenet
- Teknikerne er specialuddannede i Miele produkter
- Centralt dirigerede servicevogne
- Stor reservedelsbeholdning i servicevognen
- Originale Miele-reservedele
- 24 måneders garanti på alle fabriksnye Miele-produkter, -reservedele og reparationer
- Garanteret levering af reservedele i mange år efter at produktet er taget ud af salgsprogrammet

Reparationservice

Får du brug for reparationservice, klarer vi det hurtigt med egen serviceafdeling. Vi har over hele landet mere end 60 lokalt boende serviceteknikere og er derfor altid tæt på kunderne. Ventetiden på at få besøg af en servicetekniker er normalt kun ganske få dage, så dit produkt hurtigt er klar til brug igen. Dette kan vi gøre i kraft af vores store stab af serviceteknikere, som kører i centralt dirigerede servicevogne.

Teknikeren medbringer en stor mængde originale Miele-reservedele i sin servicevogn. Dette bevirker, at langt de fleste reparationer klares med det samme uden yderligere servicebesøg.

Rygraden i god service er dygtige serviceteknikere. Alle vores teknikere har en relevant faglig håndværksmæssig uddannelse, og denne suppleres løbende med Miele's egen uddannelse i drift, vedligeholdelse og reparation af vores produkter. Du kan derfor også altid få råd og vejledning om produkternes drift og vedligeholdelse.

Servicebestilling

Kontakt Miele Kundecenter via miele.dk/service

Miele's garanti

De efterfølgende bestemmelser om garanti omfatter udelukkende fabriksnye produkter. Garantien er gældende 24 mdr. fra købsdato, når der forevises kvittering, regning eller tilsvarende, hvoraf købsdato fremgår. Funktionssvigt på produkterne, der skyldes installationsmæssige forhold, dækkes ikke af garantien. Garantien indskrænker ikke købers rettigheder if. lovgivningen over for Miele.

Miele's garanti omfatter:

Fabriksnye produkter beregnet til private husholdninger og anvendt til rette formål. Fabrikations- og materialefejl, såfremt disse fejl konstateres under produktets normale brug.

For mindre øer, hvor færgetransport er påkrævet, Grønland og Færøerne gælder dog særlige bestemmelser.

Miele's garanti indebærer:

For store produkter betaler Miele alle udgifter til reservedele, arbejds løn og rejseudgifter for tekniker. Såfremt Miele skønner det nødvendigt, at produktet sendes til et Miele værksted, betaler Miele alle fragtudgifter hertil. For små produkter betaler Miele alle udgifter til reservedele og arbejds løn, hvorimod fremsendelse af produktet sker for købers regning og risiko. Efter udbedring af fejlen sker returnering af produktet for Miele's regning og risiko. Dele udskiftet ved en sådan reparation tilhører Miele.

Miele's garanti omfatter ikke:

- Fejl eller skader opstået direkte eller indirekte som følge af overlast, fejlbehandling, misbrug, skødesløs behandling, mangelfuld vedligeholdelse, fejlagtig indbygning, opstilling og tilslutning, spændingsvariationer og elektriske forstyrrelser eller ved reparation udført af andre end de af Miele autoriserede teknikere.
- Fejl eller skader opstået som følge af erhvervsmæssig eller anden brug af produkter, der er beregnet til private husholdninger.
- Erstatning for eventuelle følgeskader, herunder skader på andre genstande, driftstab etc., medmindre andet er lovmæssigt fastlagt.

Uberettiget tilkaldelse af Miele Service:

Inden Miele Service tilkaldes, kontrolleres de fejlmuligheder, det er muligt selv at udbedre. Såfremt kravet om udbedring er uberettiget, eksempelvis hvis produktets svigt skyldes en defekt sikring eller et defekt afløb, påhviler det kunden selv at betale de omkostninger, der er forbundet med at have tilkaldt service.

Service / Garanti

Transportskader:

Skulle produktet have fået en transport-skade under en transport, som køber selv har sørget for, rettes omgående henvendelse til den forhandler, hvor produktet er købt.

Lov om køb:

Bestemmelserne vedrørende garanti er gældende fra ikrafttrædelse af Lov om køb år 2002. Garantien fratager ikke køber adgang til at gøre et eventuelt ansvar efter købeloven gældende over for den forhandler, hvor produktet er købt. Henvendelse til Miele A/S virker samtidig som reklamation over for forhandleren.

Indberetning:


Ønskes fejlen ikke afhjulpet omgående, skal eventuelle krav i henhold til Mieles garanti sammen med den fornødne dokumentation for købsdato være indsendt skriftligt inden garantiens udløb til


Miele A/S


Erhvervsvej 2, Postboks 1371

DK - 2600 Glostrup.

Råd om sikkerhed ved indbygning

 Skader på grund af fejlagtig indbygning.
Kogepladen kan blive beskadiget ved fejlagtig indbygning.
Lad kun kogepladen blive monteret af en uddannet fagmand.

 Risiko for elektrisk stød på grund af netspænding.
Fejlagtig tilslutning til elnettet kan føre til elektrisk stød.
Kogepladen må kun tilsluttes elnettet af Miele Service eller en anden uddannet fagmand.

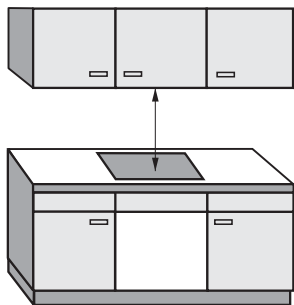
 Skader på grund af genstande, der falder ned.
Ved montering af overskabe eller en emhætte kan kogepladen blive beskadiget.
Monter først kogepladen efter montering af overskabe og emhætte.

- ▶ Køkkenbordpladens finer skal være limet med varmebestandigt lim (100 °C), så den ikke løsner sig eller bliver misdannet. Kantlisterne mod væggen skal være varmebestandige.
- ▶ Kogepladen må ikke indbygges over et køle-/fryseskab, en opvaskemaskine, en vaskemaskine eller en tørretumbler.
- ▶ Denne kogeplade må ikke indbygges over en ovn uden køleblæser.
- ▶ Sørg for, at man ikke kan komme i berøring med ledningen til kogepladen efter indbygning.
- ▶ Ledningen må ikke komme i berøring med bevægelige dele af køkkenelementerne (fx en skuffe) efter indbygning af kogepladen, og den må ikke udsættes for mekanisk belastning.
- ▶ Sørg for at overholde de sikkerhedsafstande, der er angivet på de følgende sider.

Installation

Sikkerhedsafstande

Sikkerhedsafstand over kogepladen



Hvis der er anbragt en emhætte oven over kogepladen, skal den af emhætteproducenten angivne sikkerhedsafstand mellem kogeplade og emhætte overholdes.

Hvis der er anbragt letantændelige genstande (fx en hylde) over kogepladen, skal afstanden være min. 500 mm.

Hvis der er monteret flere produkter med forskellige sikkerhedsafstande under en emhætte, skal den største krævede sikkerhedsafstand overholdes.

Sikkerhedsafstand bagtil/til siden

Der skal så vidt muligt være meget plads til højre og venstre for kogepladen efter indbygningen.

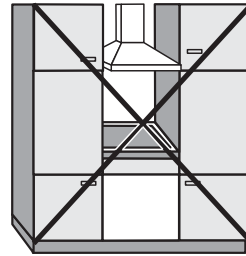
På bagsiden af kogepladen skal den nedenfor angivne mindsteafstand ① til et højt skab eller en væg overholdes.

På den ene side af kogepladen (højre eller venstre) skal der være mindst den nedenfor angivne afstand ②, ③ til et højt skab eller en væg, og i modsatte side skal der være en afstand på mindst 300 mm.

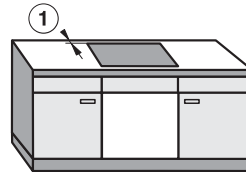
① Mindsteafstand **bagtil** fra udskæringen i bordpladen til bagkanten af bordpladen:
50 mm.

② Mindsteafstand **til højre** fra udskæringen i bordpladen til et køkkenmodul ved siden af (fx et højskab) eller til en væg:
50 mm.

③ Mindsteafstand **til venstre** fra udskæringen i bordpladen til et køkkenmodul ved siden af (fx et højskab) eller til en væg:
50 mm.



Ikke tilladt!



Anbefales!



Anbefales ikke



Anbefales ikke

Installation

Minimumsafstand under kogepladen

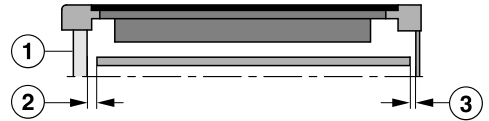
For at sikre tilstrækkelig ventilation af kogepladen skal der under kogepladen være en mindsteafstand til en ovn, en hylde eller en skuffe.

Mindsteafstanden fra underkanten af kogepladen til

- øverste kant på en ovn: 2 mm
- overkanten af en hylde: 2 mm
- overkanten af en skuffe: 5 mm
- bunden af en skuffe: 75 mm

Hylde

Det er ikke nødvendigt, men tilladt at montere en hylde under kogepladen.



Set fra siden

- ① Front
- ② Luftspalte foran
- ③ Luftspalte bagved

For at opnå bedre **ventilation** af kogepladen anbefaler vi en luftspalte ② på 20 mm mellem skab og hylde.

Til **anbringelse af tilslutningsledningen** skal der bagtil mellem skab og hylde være en luftspalte ③ på 10 mm.

Sikkerhedsafstand ved vægbeklædning

Da visse materialer kan ændres eller ødelægges af høje temperaturer, skal nedenstående minimumsafstande mellem en evt. vægbeklædning og udskæringen i køkkenbordpladen overholdes.

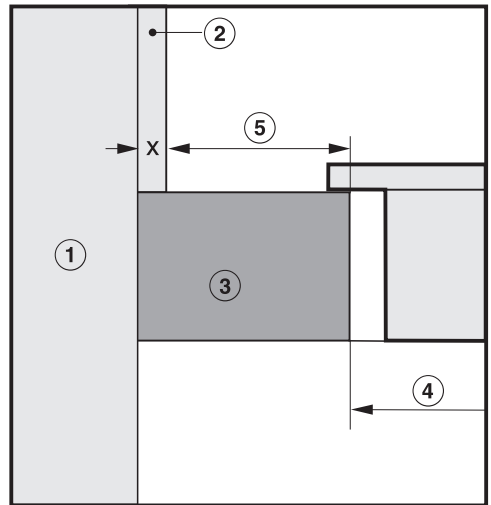
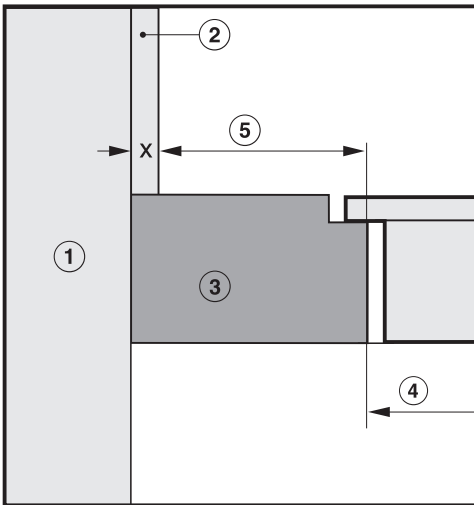
Ved en beklædning af brændbart materiale (fx træ) skal afstanden ⑤ mellem udskæringen i køkkenbordpladen og vægbeklædningen være min. 50 mm.

Ved en beklædning af ikke-brændbart materiale (fx metal, natursten, keramiske fliser) skal afstanden ⑤ mellem udskæringen i køkkenbordpladen og vægbeklædningen være min. 50 mm minus beklædningens tykkelse.

Eksempel: Tykkelse på vægbeklædning 15 mm
50 mm - 15 mm = minimumsafstand 35 mm

Kogeplader til indbygning i plan med bordplade

Ramme-/facetkogeplader

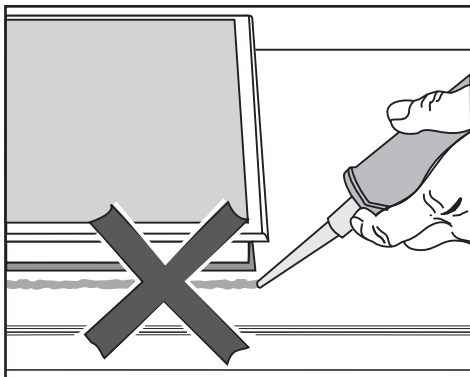


- ① Mur
- ② Vægbeklædning. Mål x = Vægbeklædningens tykkelse
- ③ Køkkenbordplade
- ④ Udskæring i køkkenbordplade
- ⑤ Minimumsafstand
ved **brændbare** materialer: 50 mm
ved **ikke-brændbare** materialer: 50 mm - mål x

Installation

Råd om indbygning - oven på bordpladen

Tætning mellem kogeplade og køkkenbordplade



⚠ Skader på grund af fejlagtig indbygning.

Kogepladen og køkkenbordpladen kan blive beskadiget ved en eventuel afmontering af kogepladen, hvis der er foretaget tætning med tætningsmiddel.

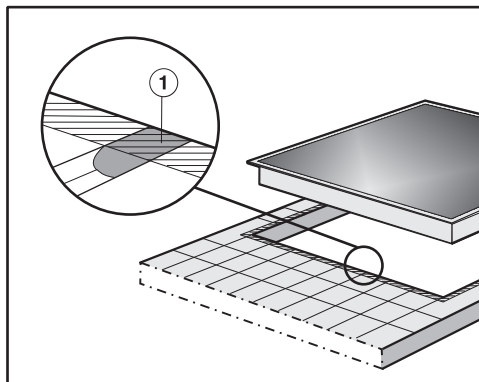
Anvend ikke fugetætningsmiddel mellem kogeplade og bordplade. Tætningen under kanten på kogepladen sikrer, at kogepladen slutter helt tæt til bordpladen.

Tætningsliste

Hvis kogepladen demonteres i forbindelse med service, kan tætningslisten under kogepladens kant blive beskadiget.

Monter altid en ny tætningsliste før genmontering.

Køkkenbordplade belagt med fliser

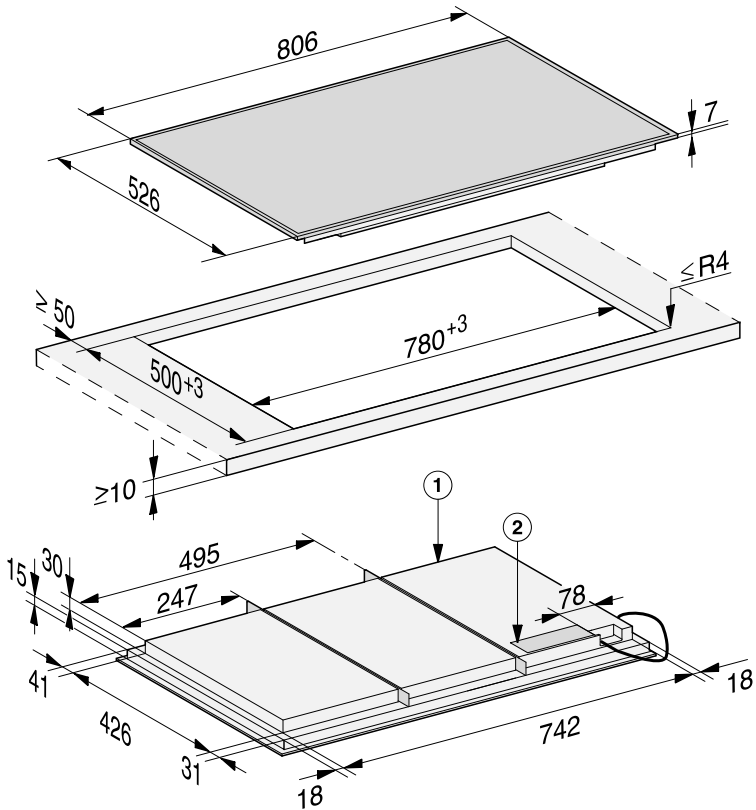


Fugerne ① og det skraverede område under kogepladens bæreflade skal være glatte og lige, så kogepladen slutter ensartet til, og tætningslisten under kanten på kogepladens overdel giver tilstrækkelig tætning mellem kogepladen og bordpladen.

Indbygningsmål – indbygning oven på bordplade

Alle mål er angivet i mm.

KM 7678 FR

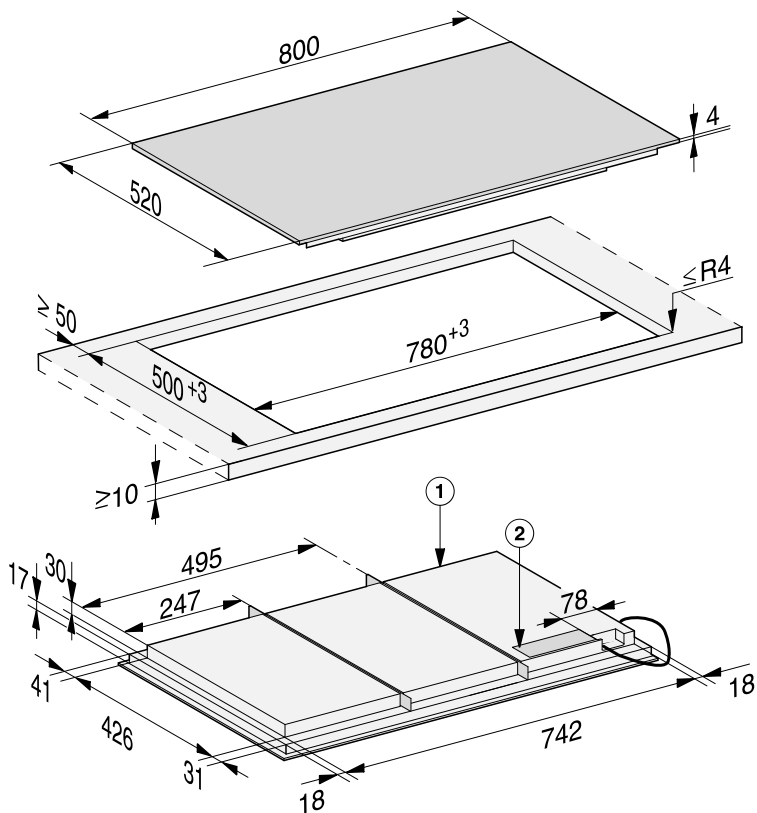


① Foran

② Klemkasse med tilslutningsledning
Netledning (L = 1.440 mm) er vedlagt produktet

Installation

KM 7678 FL, KM 7878 FL

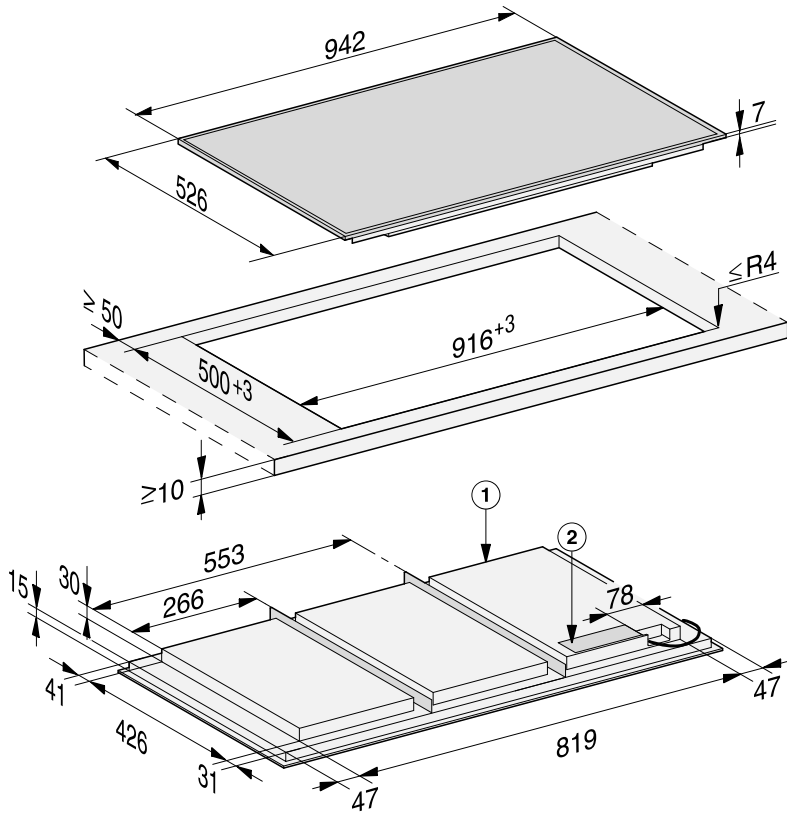


① Foran

② Klemkasse med tilslutningsledning

Netledning (L = 1.440 mm) er vedlagt produktet

KM 7697 FR

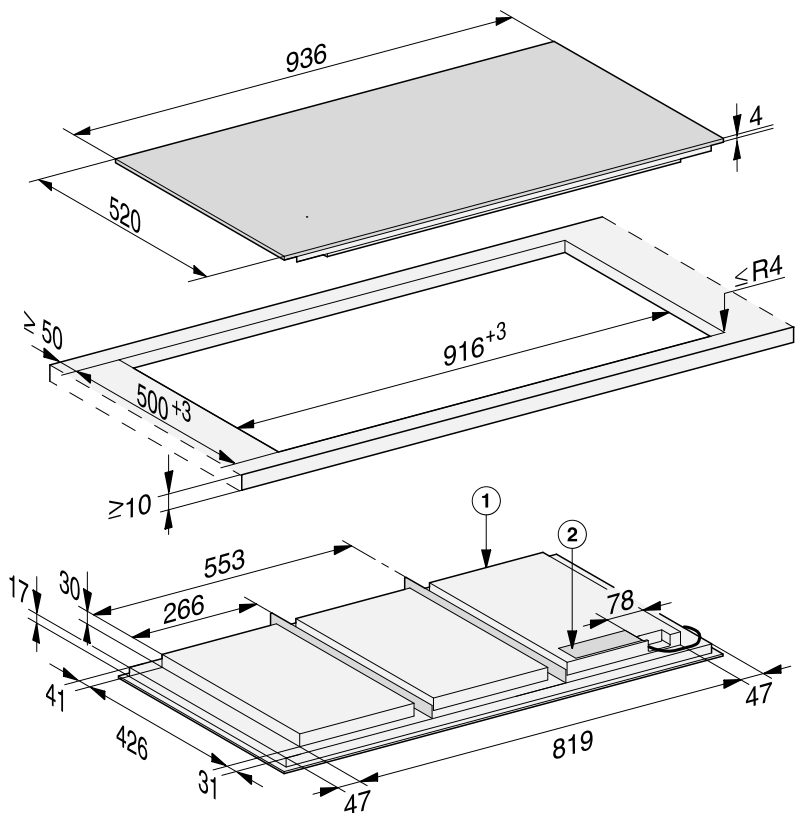


① Foran

② Klemkasse med tilslutningsledning
Netledning (L = 1.440 mm) er vedlagt produktet

Installation

KM 7697 FL, KM 7897 FL



① Foran

② Klemkasse med tilslutningsledning


Netledning (L = 1.440 mm) er vedlagt produktet

Indbygning oven på bordplade

- Foretag udskæring i køkkenbordpladen. Sørg for at overholde sikkerhedsafstandene (se afsnittet Installation - Sikkerhedsafstande).
- For at forhindre at træet "rejser sig" i tilfælde af fugt, bør man på **køkkenbordplader af træ** forsegle skærefladerne med en speciel lak, silikonegummi eller støbeharpiks. Tætningsmaterialet skal være temperaturbestandigt.

Sørg for, at disse materialer ikke kommer på køkkenbordpladens overflade.

- Klæb den medfølgende tætningsliste under kogepladens kant. Træk ikke i tætningslisten, når den klæbes fast.

 Skader på grund af fejlagtig tilslutning.

Kogepladens elektronik kan blive beskadiget af en kortslutning.

Kogepladen skal tilsluttes elnettet af Miele Service eller en anden uddannet fagmand.

- Monter tilslutningsledningen på kogepladen iht. tilslutningsskemaet (se afsnittet Installation - Eltilslutning).
- Før kogepladens ledning ned gennem udskæringen i køkkenbordpladen.
- Anbring kogepladen midt i udskæringen. Sørg for, at tætningslisten slutter tæt til bordpladen, så der sikres fuldstændig tætning mellem produktet og bordpladen.

Hvis tætningslisten ikke slutter rigtigt tæt til køkkenbordpladen i hjørnerne, kan hjørneradierne ($\leq R4$) forsigtigt skæres lidt til med en stiksav.

- Tilslut kogepladen til elnettet (se afsnittet Installation - Eltilslutning).
- Kontroller, om kogepladen fungerer korrekt.

Installation

Råd om indbygning - i plan med bordplade

En planforsænket kogeplade er kun egnet til indbygning i natursten (granit, marmor), massivt træ og flisebeklædte bordplader. De kogeplader, der i afsnittet "Installation" - "I plan med bordplade" er mærket med en henvisning herom, kan også monteres i glasbordplader. Ved bordplader af andre materialer skal producenten rådspørges, om disse er egnede til montering af en kogeplade i plan med bordpladen.

Underskabets indvendige bredde skal min. være lige så stor som den inderste udskæring i bordpladen (se afsnittet Installation - Indbygningsmål - I plan med bordplade), så kogepladen er frit tilgængelig nedefra efter indbygning, og underkassen kan afmonteres i tilfælde af reparation. Hvis kogepladen ikke er frit tilgængelig nedefra efter indbygning, skal fugetætningsmidlet fjernes, for at kogepladen kan afmonteres.

Bordplader af natursten

Kogepladen sættes direkte ned i udskæringen.

Bordplader i massivt træ, flisebelagte bordplader, glasbordplader

Kogepladen fastgøres i udskæringen med trælister. Listerne medfølger ikke ved levering.

Tætningsliste

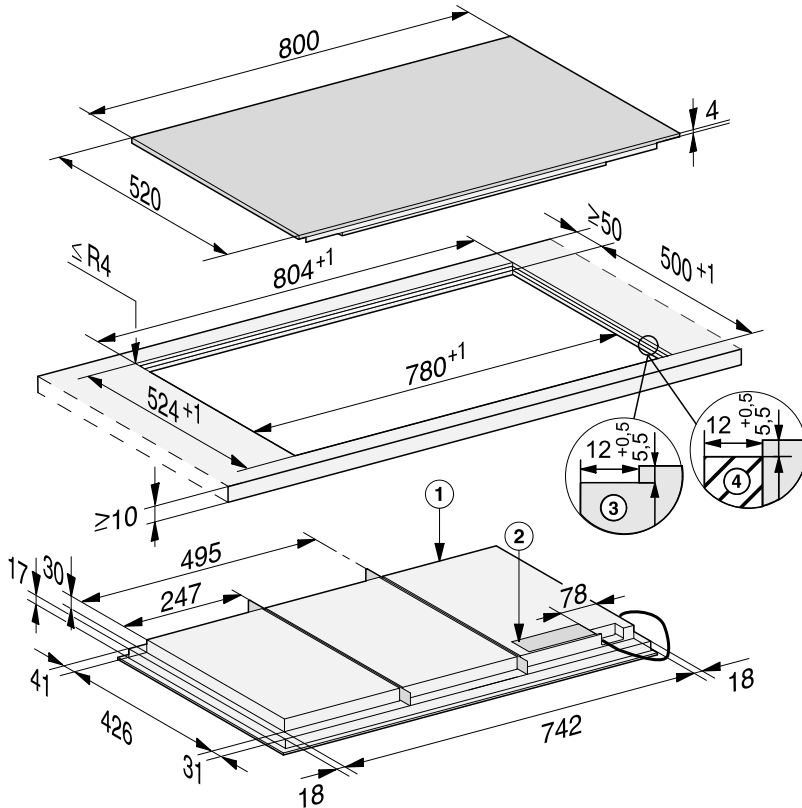
Hvis kogepladen demonteres i forbindelse med service, kan tætningslisten under kogepladens kant blive beskadiget.

Monter altid en ny tætningsliste før genmontering.

Indbygningsmål – indbygning i plan med bordplade

Alle mål er angivet i mm.

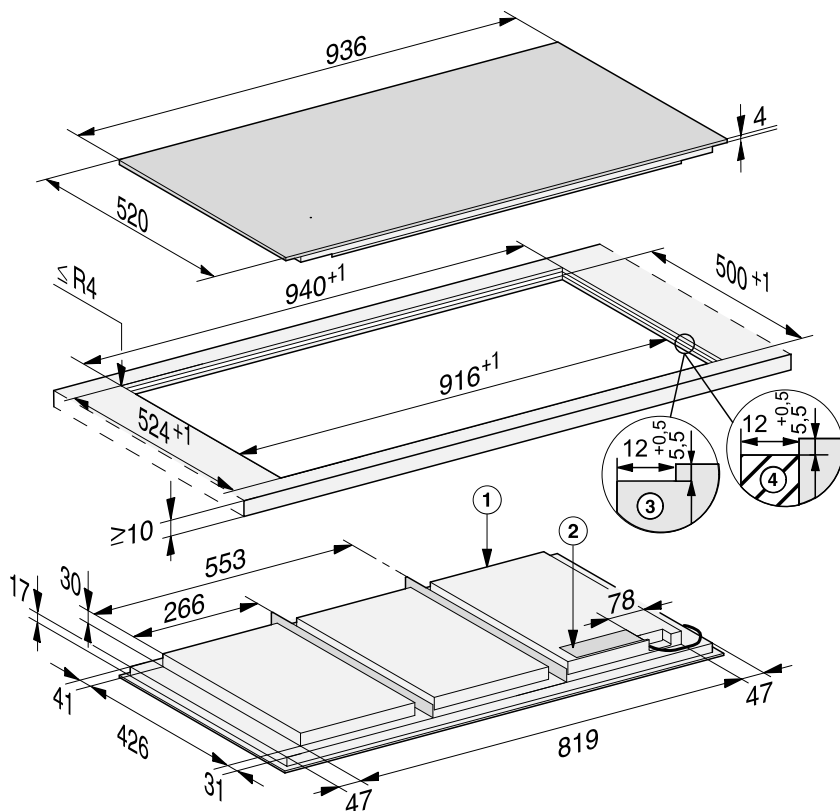
KM 7678 FL, KM 7878 FL



- ① Foran
- ② Klemkasse med tilslutningsledning
Netledning (L = 1.440 mm) er vedlagt produktet
- ③ Trinfræsning - bordplade i natursten
- ④ Træliste 12 mm (medfølger ikke)

Installation


KM 7697 FL, KM 7897 FL



- ① Foran
- ② Klemkasse med tilslutningsledning
Netledning (L = 1.440 mm) er vedlagt produktet
- ③ Trinfræsning - bordplade i natursten
- ④ Træliste 12 mm (medfølger ikke)

Indbygning i plan med bordplade

- Foretag udskæring i køkkenbordpladen. Sørg for at overholde sikkerhedsafstandene (se afsnittet Sikkerhedsafstande).
- Bordplader af massivt træ/flisebelagte bordplader/glasbordplader: Monter trælisterne 5,5 mm under køkkenbordpladens øverste kant.

 Skader på grund af fejlagtig tilslutning.

Kogepladens elektronik kan blive beskadiget af en kortslutning.


Kogepladen skal tilsluttes elnettet af Miele Service eller en anden uddannet fagmand.

- Monter tilslutningsledningen på kogepladen iht. tilslutningsskemaet (se afsnittet Eltilslutning – Tilslutningsskema).
- Klæb den medfølgende tætningsliste under kogepladens kant. Træk ikke i tætningslisten, når den klæbes fast.
- Før kogepladens ledning ned gennem udskæringen i køkkenbordpladen.
- Læg kogepladen i udskæringen, og centrér den.

Fugen mellem den glaskeramiske plade og køkkenbordpladen skal være min. 2 mm bred. Fugen er nødvendig, for at kogepladen kan blive tætnet.

- Tilslut kogepladen til elnettet (se afsnittet Eltilslutning).
- Kontroller, om kogepladen fungerer korrekt.

- Sprøjt temperaturbestandig (min. 160 °C) silikonefugemasse i fugen mellem kogepladen og køkkenbordpladen.


 Skader på grund af uegnet tætningsmiddel.

Uegnet tætningsmiddel kan beskadige natursten.

Til natursten og fliser af natursten må der kun anvendes silikonefugemasse, der er velegnet til natursten. Følg anvisningerne fra producenten.

Installation

Eltilslutning

 Skader på grund af fejlagtig tilslutning.

Installation, vedligeholdelse og reparation foretaget af ukyndige kan medføre betydelig risiko for brugeren.

Miele kan ikke gøres ansvarlig for skader, som opstår på grund af ukyndig installation og vedligeholdelse eller reparationer, eller som er forårsaget af manglende eller afbrudt jordledning i installationen (fx elektrisk stød).

Kogepladen skal tilsluttes elnettet af Miele Service eller en anden uddannet fagmand.

Installationen skal udføres under hensyntagen til de danske bestemmelser og de af det lokale elforsyningselskab fastsatte forskrifter. Berøringsikkerheden på driftsisolerede dele skal kontrolleres efter monteringen!

Samlet effekt

Se typeskiltet

Tilslutningsdata

Tilslutningsdata fremgår af typeskiltet. Disse oplysninger skal stemme overens med strømforholdene på opstillingsstedet.

Tilslutningsmulighederne fremgår af tilslutningsskemaet.

Fejlstrømsrelæ


For at øge sikkerheden anbefales et HPFI-relæ med en brydestrøm på 30 mA.

Afbrydere

Kogepladen skal kunne afbrydes på gruppeafbryderen! I slukket tilstand skal der være en kontaktafstand på min. 3 mm. Afbrydere er overstrømsbeskyttelse og HPFI-relæer.

Skal ekstrabeskyttes, jf. Stærkstrømsbekendtgørelsen.

Afbrydelse fra nettet

 Risiko for elektrisk stød på grund af netspænding.

Under reparation og/eller vedligeholdelse kan en genindkobling af netspændingen medføre elektrisk stød. Efter afbrydelse skal nettet sikres mod genindkobling.

Hvis strømkredsen skal afbrydes fra nettet, foretages følgende, afhængig af installation:

Smeltesikringer

- Tag sikringerne helt ud af sikringshovederne eller skufferne.

Automatsikring

- (Ledningsrelæ, min. type B eller C): Vip vippekontakten fra 1 (til) til 0 (fra).

HFI/HPFI-relæ

- (Fejlstrømsrelæ): Vip hovedkontakten fra 1 (til) til 0 (fra), eller tryk på kontrolknappen.


Tilslutningsledning

Kogepladen skal tilsluttes iht. tilslutningsskemaet med en ledning af typen H 05 VV-F (PVC-isoleret) med et egnet tværsnit.


Tilslutningsmulighederne fremgår af tilslutningsskemaet.

Den tilladte tilslutningsspænding og tilhørende tilslutningsværdi for kogepladen fremgår af typeskiltet.

Udskiftning af nettilslutningsledningen

 Risiko for elektrisk stød på grund af netspænding.

Fejlagtig tilslutning til elnettet kan føre til elektrisk stød.

Tilslutningsledningen må kun udskiftes af en uddannet fagmand. Maskinen skal tilsluttes jordforbindelse .

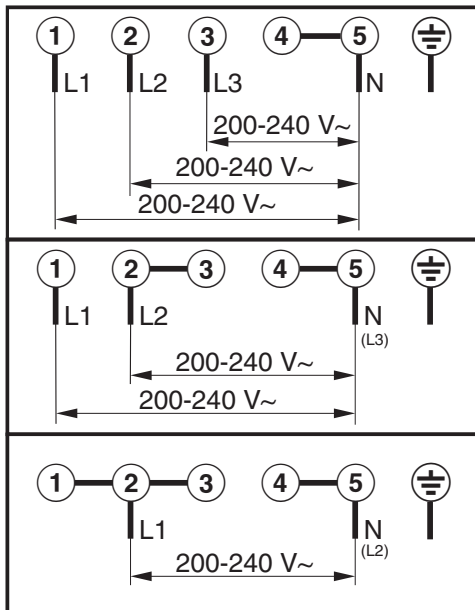
Ved udskiftning af tilslutningsledningen må der kun anvendes en ledning af typen H 05 VV-F med egnet tværsnit. Tilslutningsledningen kan købes hos forhandleren eller ved henvendelse til vores kundecenter (kontaktinformation findes på omslaget).

Installation

Tilslutningsskema

Ikke alle tilslutningsmuligheder er til-ladt på installationsstedet.

Vær opmærksom på, at installationen skal udføres under hensyntagen til de danske bestemmelser og de af det lokale elforsyningselskab fastsatte forskrifter.



Datablade for de modeller, der er beskrevet i denne brugs- og monteringsanvisning, er vedhæftet.

Informationer om elektriske husholdningskogeplader

efter forordning (EU) nr. 66/2014

MIELE	
Modelidentifikation	KM 7678
Antallet af kogezone og/eller -områder	
For runde kogezone: diameter på anvendeligt overfladeareal For kogezone eller -områder, der har en anden form end rund: længde og bredde på anvendeligt overfladeareal	1. = 744x381,5 mm 2. = 3. = 4. = 5. = 6. =
Energiforbrug pr. kogezone eller -område beregnet pr. kg (EC_{elkognig})	-
Kogepladens energiforbrug beregnet pr. kg ($EC_{\text{elko-geplade}}$)	189,6 Wh/kg

Informationer om elektriske husholdningskogeplader

efter forordning (EU) nr. 66/2014

MIELE	
Modelidentifikation	KM 7697
Antallet af kogezone og/eller -områder	
For runde kogezone: diameter på anvendeligt overfladeareal For kogezone eller -områder, der har en anden form end rund: længde og bredde på anvendeligt overfladeareal	1. = 865x381,5 mm 2. = 3. = 4. = 5. = 6. =
Energiforbrug pr. kogezone eller -område beregnet pr. kg (EC_{elkognig})	-
Kogepladens energiforbrug beregnet pr. kg ($EC_{\text{elko-geplade}}$)	190,7 Wh/kg

Produktdatablade

Informationer om elektriske husholdningskogeplader

efter forordning (EU) nr. 66/2014

MIELE	
Modelidentifikation	KM 7878
Antallet af kogezone og/eller -områder	
For runde kogezone: diameter på anvendeligt overfladeareal For kogezone eller -områder, der har en anden form end rund: længde og bredde på anvendeligt overfladeareal	1. = 744x381,5 mm 2. = 3. = 4. = 5. = 6. =
Energiforbrug pr. kogezone eller -område beregnet pr. kg ($EC_{\text{elkognition}}$)	-
Kogepladens energiforbrug beregnet pr. kg ($EC_{\text{elkogeplade}}$)	189,6 Wh/kg

Informationer om elektriske husholdningskogeplader

efter forordning (EU) nr. 66/2014

MIELE	
Modelidentifikation	KM 7897
Antallet af kogezone og/eller -områder	
For runde kogezone: diameter på anvendeligt overfladeareal For kogezone eller -områder, der har en anden form end rund: længde og bredde på anvendeligt overfladeareal	1. = 865x381,5 mm 2. = 3. = 4. = 5. = 6. =
Energiforbrug pr. kogezone eller -område beregnet pr. kg ($EC_{\text{elkognition}}$)	-
Kogepladens energiforbrug beregnet pr. kg ($EC_{\text{elkogeplade}}$)	190,7 Wh/kg

Miele erklærer hermed, at denne glas-keramiske induktionskogeplade overholder direktiv 2014/53/EU.

Den komplette tekst til EU-konformitetserklæringen er tilgængelig her:

- På Miele's hjemmeside på den respektive produktside under Downloads.
- På Miele's hjemmeside via Services - Brugsanvisninger m.m. ved angivelse af model.

Frekvensbånd	2,4000 GHz – 2,4835 GHz
--------------	----------------------------

Maks. sendeeffekt < 100 mW

Miele A/S
Erhvervsvej 2
2600 Glostrup
www.miele.dk

Kontakt: miele.dk/service

Miele & Cie. KG
Carl-Miele-Straße 29
33332 Gütersloh
Tyskland

KM 7678 FR, KM 7678 FL, KM 7697 FR, KM 7697 FL,
KM 7878 FL, KM 7897 FL