

## Brugs- og monteringsanvisning Køle-/fryseskab

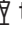















Læs venligst brugs- og monteringsanvisningen inden opstilling, installation og ibrugtagning for at undgå skader på personer og produkt.

# Indhold

---

<b>Råd om sikkerhed og advarsler</b> .....	5
<b>Miljøbeskyttelse</b> .....	13
<b>Sådan spares der energi</b> .....	14
<b>Beskrivelse af køle-/fryseskabet</b> .....	16
<b>Tilbehør</b> .....	18
Medfølgende tilbehør .....	18
Ekstra tilbehør .....	19
<b>Første ibrugtagning</b> .....	21
Inden ibrugtagning .....	21
Køle-/fryseskabet rengøres .....	21
Køle-/fryseskabet tilsluttes .....	21
<b>Køle-/fryseskabet tændes og slukkes</b> .....	22
Touchdisplay .....	22
Køle-/fryseskabet tændes .....	22
Startbillede .....	23
Køle-/fryseskabet slukkes .....	23
Ved længere fravær .....	25
<b>Den rigtige temperatur</b> .....	26
... i kølezonen og i PerfectFresh Pro-zonen .....	26
Automatisk temperaturfordeling (DynaCool) .....	26
... i frysezonen .....	26
Temperaturvisning .....	27
Temperaturen indstilles .....	27
Mulige temperaturindstillinger .....	28
Temperatur i PerfectFresh-zonen .....	28
<b>Superkøl og Superfrost</b> .....	29
Funktionen Superkøl ❄ .....	29
Funktionen Superfrost ❄ .....	29
Ønsket funktion til- eller frakobles .....	30
Valgt funktion vises .....	30
<b>Temperatur- og døralarm</b> .....	31
Temperaturalarm .....	31
Døralarm .....	32
<b>Yderligere indstillinger</b> .....	34
Oversigt over indstillinger .....	34

Forklaringer til de enkelte indstillinger .....	37
Party-mode  til-/frakobles .....	37
Holiday-mode  til-/frakobles .....	38
Anvendelse af minutur  (QuickCool-timer) .....	39
Lås  /  aktiveres/deaktiveres .....	40
Køle-/fryseskabet slukkes  .....	40
Sabbat-mode til-/frakobles .....	41
Ændring af tidsrum indtil døralarmen  lyder. ....	42
Temperaturen i PerfectFresh Pro-zonen ændres  .....	42
Tastelyd  /  tilkobles/frakobles .....	43
Lydstyrke for alarm- og signallyde  indstilles/frakobles .....	43
Display-lysstyrke  indstilles.....	43
Temperaturenhed °C/°F indstilles.....	43
Udstillingsprogram  frakobles.....	43
Standardindstillinger  gendannes.....	44
Informationer  kaldes frem .....	44
Påmindelse: Udskift lugtfilter  .....	44
Påmindelse: Rengør ventilationsgitteret  .....	45
<b>Opbevaring af madvarer i kølezonen</b> .....	46
Forskellige køleområder .....	46
Ikke egnet til opbevaring i kølezone .....	47
Råd om indkøb af madvarer .....	48
Korrekt opbevaring af madvarer .....	48
<b>Opbevaring af madvarer i PerfectFresh Pro-zonen</b> .....	49
Skuffe med lav fugtighedsgrad $\delta$ .....	50
Skuffe med høj fugtighedsgrad $\delta$ , $\delta\delta$ / $\delta\delta\delta$ .....	50
Opbevaringsresultat i skufferne i PerfectFresh Pro-zonen .....	52
<b>Kølezonen indrettes</b> .....	53
Hylde/flaskehylde i døren flyttes .....	53
Hylde/hylde med lys flyttes .....	53
Flaskehylde flyttes .....	53
Skuffer i PerfectFresh Pro-zonen tages ud .....	54
Lugtfilter flyttes .....	55
Flaskeholder flyttes og sættes fast .....	55
<b>Frysning og opbevaring</b> .....	56
Maks. frysekapacitet .....	56
Hvad sker der, når friske madvarer indfryses? .....	56
Madvarer, der købes som dybfrostvarer .....	56
Madvarer, man selv indfryser .....	57
Frysezone indrettes .....	60

# Indhold

---

Brug af tilbehør.....	61
<b>Afrimning</b> .....	62
<b>Rengøring og vedligeholdelse</b> .....	63
Rengøringsmidler.....	63
Køle-/fryseskabet forberedes til rengøring.....	64
Indvendigt, tilbehør.....	66
Køle-/fryseskabets front og sidevægge rengøres.....	67
Ventilationsgitter rengøres.....	67
Tætningslisten i døren rengøres.....	68
Lugtfiler udskiftes.....	68
Køle-/fryseskabet tages i brug efter rengøringen.....	69
<b>Småfejl udbedres</b> .....	70
<b>Støjårsager</b> .....	81
<b>Service / Garanti</b> .....	82
Kontakt i tilfælde af fejl.....	82
– Licensaftaler vises.....	82
EPREL- database.....	82
Miele Service.....	82
<b>Installation</b> .....	85
Opstillingsanvisning.....	85
Side-by-side-opstilling.....	85
Opstillingssted.....	86
Ventilation.....	87
Medfølgende vægafstandsholdere monteres.....	87
Dørens åbningsvinkel reduceres.....	88
Køle-/fryseskabet opstilles.....	90
Døren understøttes.....	91
Køle-/fryseskabet indbygges i en køkkenrække.....	92
Mål.....	93
Hængslings siden ændres.....	94
Kabelforbindelsen på det øverste dørhængsel løsnes.....	96
Kabelforbindelsen monteres på det øverste dørhængsel.....	108
Køle-/fryseskabets døre justeres.....	110
Eltilslutning.....	110

Dette køle-/fryseskab opfylder de foreskrevne sikkerhedsbestemmelser. U hensigtsmæssig brug kan dog medføre skader på personer og ting.

Læs venligst den medfølgende brugs- og monteringsanvisning grundigt, inden køle-/fryseskabet tages i brug. Den indeholder vigtige anvisninger om indbygning, sikkerhed, brug og vedligeholdelse. Herved beskyttes personer, og skader på køle-/fryseskabet undgås.

I overensstemmelse med norm IEC 60335-1 gør Miele udtrykkeligt opmærksom på, at alle tilgængelige informationer om installation af køle-/fryseskabet samt råd om sikkerhed og advarsler ubetinget skal læses og følges.

Miele kan ikke gøres ansvarlig for skader, der er opstået, fordi disse anvisninger ikke er blevet fulgt.

Gem venligst brugs- og monteringsanvisningen, og giv den videre til en eventuel senere ejer.

### Retningslinjer vedrørende brugen

- ▶ Køle-/fryseskabet er beregnet til anvendelse i en almindelig husholdning og på husholdningslignende opstillingssteder som fx
    - butikker, kontorer og lignende arbejdspladser
    - landbrugsbedrifter
    - til kundebrug på hoteller, moteller, pensionater o.l.
- Køle-/fryseskabet er ikke beregnet til udendørs brug.

- ▶ Brug kun køle-/fryseskabet til køling og opbevaring af madvarer samt til opbevaring af dybfrostvarer, frysning af friske madvarer og fremstilling af is.

Al anden anvendelse er på egen risiko.

## Råd om sikkerhed og advarsler

---

▶ Køle-/fryseskabet er ikke egnet til opbevaring og køling af medikamenter, blodplasma, laboratoriepræparater eller lignende stoffer eller produkter, der hører ind under medicindirektivet. Forkert anvendelse af køle-/fryseskabet kan medføre, at de opbevarede varer får skader eller bliver fordærvet. Desuden er køle-/fryseskabet ikke egnet til anvendelse på opstillingssteder, hvor der er fare for eksplosion. Miele hæfter ikke for skader, der er opstået på grund af forkert brug eller betjening.

▶ Personer (inkl. børn), der på grund af begrænsninger i fysisk eller psykisk formåen eller på grund af manglende erfaring eller uvidenhed ikke er i stand til at betjene køle-/fryseskabet sikkert, må ikke anvende det uden opsyn.

Disse personer må kun anvende køle-/fryseskabet uden opsyn, hvis de er informeret om dets funktioner, så de kan betjene det sikkert, og hvis de forstår de farer, der kan opstå ved forkert betjening.

### Børn i huset

▶ Børn under 8 år skal holdes væk fra køle-/fryseskabet, medmindre der holdes konstant opsyn med dem.

▶ Børn på 8 år eller derover må kun bruge køle-/fryseskabet uden opsyn, hvis de er informeret om dets funktioner, så de kan betjene det sikkert, og hvis de forstår de farer, der kan opstå ved forkert betjening.

▶ Børn må ikke rengøre eller vedligeholde køle-/fryseskabet uden opsyn.

▶ Hold altid øje med børn, der opholder sig i nærheden af køle-/fryseskabet. Lad dem aldrig lege med køle-/fryseskabet.

▶ Risiko for kvælning! Børn kan under leg vikle sig ind i emballagemateriale (fx folier) eller trække det over hovedet og blive kvalt. Opbevar emballagedele uden for børns rækkevidde.

## Teknisk sikkerhed

► Kølemiddelkredsløbet er kontrolleret for tæthed. Køle-/fryseskabet overholder de relevante sikkerhedsbestemmelser samt de gældende EU-retningslinjer.



► Dette køle-/fryseskab indeholder kølemidlet isobutan (R600a), et naturgasprodukt, der er meget miljøvenligt, men brændbart. Det beskadiger ikke ozonlaget og øger ikke drivhuseffekten. Anvendelse af dette miljøvenlige kølemiddel har til dels ført til et højere lydniveau. Ud over lyde fra kompressoren kan der forekomme strømningslyde fra hele kølekredsløbet. Dette kan desværre ikke undgås, men har ingen indflydelse på køle-/fryseskabets funktion. Sørg for, at ingen dele i kølekredsløbet bliver beskadiget under transport og ved indbygning/opstilling af køle-/fryseskabet. Kølemiddel kan ved uheld forårsage øjenskader!

Ved beskadigelser:

- Undgå alle former for åben ild,
  - Afbryd strømmen til køle-/fryseskabet.
  - Sørg for udluftning i nogle minutter af rummet, hvor køle-/fryseskabet står.
  - Kontakt Miele Service (kontaktinformation findes på omslaget).
- Jo mere kølemiddel, der er i køle-/fryseskabet, desto større skal det rum være, hvori det opstilles. I tilfælde af lækage kan der i små rum dannes en brændbar gas-/luftblanding. Rummet skal være min 1m<sup>3</sup> pr. 11 g kølemiddel. Mængden af kølemiddel står på typeskiltet indvendigt i køle-/fryseskabet.

## Råd om sikkerhed og advarsler

---

- ▶ De tilslutningsdata (sikring, frekvens, spænding), der er angivet på køle-/fryseskabets typeskilt, skal ubetinget stemme overens med de eksisterende forhold på opstillingsstedet, så der ikke opstår skader på køle-/fryseskabet. Kontroller dette før tilslutning. I tvivlstilfælde bør man kontakte en elinstallatør.
- ▶ Køle-/fryseskabets elektriske sikkerhed kan kun garanteres, når der er etableret forskriftsmæssig jordforbindelse. Denne grundlæggende sikkerhedsforanstaltning skal være i orden. I tvivlstilfælde bør elinstallationen kontrolleres af en fagmand.
- ▶ Pålidelig og sikker drift af køle-/fryseskabet er kun sikret, når det er tilsluttet et offentligt elnet.
- ▶ Hvis tilslutningsledningen er beskadiget, skal den udskiftes af en Miele-tekniker eller en anden fagmand for at undgå fare for brugeren.
- ▶ Multistikdåser og forlængerledninger giver ikke den nødvendige sikkerhed (risiko for brand) og bør derfor ikke anvendes ved tilslutning af køle-/fryseskabet.
- ▶ Hvis de spændingsførende dele eller nettilslutningsledningen udsættes for fugt, kan der opstå kortslutning. Opstil derfor ikke køle-/fryseskabet i områder med fugt eller vandsprøjt (fx garager, vaskekældre etc.).
- ▶ Dette køle-/fryseskab må ikke anvendes på ikke-stationære opstillingssteder (fx skibe).
- ▶ Et beskadiget køle-/fryseskab kan betyde fare for sikkerheden. Kontroller derfor køle-/fryseskabet for synlige skader, inden det opstilles. Tag aldrig et beskadiget køle-/fryseskab i brug.
- ▶ Dette køle-/fryseskab er ikke beregnet til indbygning.
- ▶ Køle-/fryseskabet skal være afbrudt fra elnettet under installation, vedligeholdelse og reparation. Det er kun afbrudt fra elnettet, når en af følgende betingelser er opfyldt:
  - sikringerne i installationen er slået fra, eller



- skruesikringerne i installationen er skruet helt ud, eller
  - stikket er trukket ud. Træk ikke i ledningen på tilslutningsledninger med netstik, men i stikket, når køle-/fryseskabet skal afbrydes fra elnettet.
- ▶ Installation, vedligeholdelse og reparation foretaget af ukyndige kan medføre betydelig risiko for brugeren. Installation, vedligeholdelse og reparation bør kun udføres af uddannede fagfolk.
- ▶ Reparation af køle-/fryseskabet inden garantiens udløb bør kun foretages af Miele Service, da eventuelle efterfølgende skader ellers ikke er omfattet af Miele's garanti.
- ▶ Defekte dele må kun udskiftes med originale Miele-reservedele. Kun med disse dele kan Miele garantere, at sikkerhedskravene opfyldes i fuldt omfang.
- ▶ Dette køle-/fryseskab er på grund af specielle krav (fx mht. temperatur, fugtighed, kemisk resistens, slidstyrke og vibration) udstyret med en speciel pære. Pæren må kun anvendes til det påtænkte formål. Pæren er ikke egnet til oplysning af rum. Af sikkerhedsmæssige grunde må udskiftning kun foretages af Miele Service eller en anden uddannet fagmand. Køle-/fryseskabet indeholder flere lyskilder, som min. er energiklasse G.

### Den daglige brug

- ▶ Køle-/fryseskabet er beregnet til en bestemt klimaklasse (omgivelsestemperaturområde), hvis grænser absolut skal overholdes. Klimaklassen står på typeskiltet inde i køle-/fryseskabet. En lavere omgivelsestemperatur medfører, at kompressoren står stille i længere tid, så køle-/fryseskabet ikke kan opretholde den nødvendige temperatur.
- ▶ Ventilationsåbningerne må ikke tildækkes. Hvis dette sker, er der ikke sikret tilstrækkelig ventilation, hvorved energiforbruget øges, og skader på komponenter ikke kan udelukkes.

## Råd om sikkerhed og advarsler

---

- ▶ Hvis der opbevares fedt- eller olieholdige madvarer i køle-/fryseskabet eller i skabsdøren, skal man sørge for, at eventuelt fedt eller olie, der løber ud, ikke kommer i berøring med køle-/fryseskabets plastdele. Der kan opstå spændingsrevner i plastbelægningen.
- ▶ Brand- og eksplosionsfare. Opbevar aldrig eksplosive stoffer eller produkter med brændbare drivgasser (fx spraydåser) i køle-/fryseskabet! Antændelige gasblandinger kan forårsage brandfare pga. de elektriske komponenter.
- ▶ Risiko for eksplosion. Brug aldrig elektriske apparater i køle-/fryseskabet (fx til fremstilling af softice). Det kan forårsage gnistdannelse.
- ▶ Risiko for at komme til skade og for beskadigelse. Opbevar aldrig dåser og flasker med kulsyreholdige drikkevarer eller med væsker, der kan fryse, i frysezone. Dåser og flasker kan eksplodere. Risiko for kvæstelser og beskadigelse! Dåserne eller flaskerne kan eksplodere.
- ▶ Risiko for at komme til skade og for beskadigelse. Flasker, der lægges i frysezone til lynafkøling, skal tages ud senest efter en time. Flaskerne kan eksplodere.
- ▶ Risiko for at komme til skade. Rør ikke frysevarerne og metaldele med våde hænder. Hænderne kan fryse fast.
- ▶ Risiko for at komme til skade. Tag aldrig isterninger eller spiseis - specielt ikke vandis - direkte fra fryseskabet ind i munden. På grund af den meget lave temperatur kan læber og tunge fryse fast.
- ▶ Let eller helt optøede madvarer må aldrig genfryses. Brug dem så hurtigt som muligt, da de ellers mister næringsværdi og fordæres. Kogt eller stegt kan de optøede madvarer dog genfryses.

- ▶ Der kan være risiko for madforgiftning ved at spise madvarer, der har ligget for længe i køle-/fryseskabet.  
Hvor længe madvarerne kan opbevares i køle-/fryseskabet afhænger af mange faktorer, som fx hvor friske de er, og af kvaliteten samt af temperaturen i køle-/fryseskabet. Vær opmærksom på fødevarerproducenternes opbevaringsanvisninger og datomærkning!

### Tilbehør og reservedele

- ▶ Anvend kun originalt Miele-tilbehør. Hvis der monteres andre dele, bortfalder kravet om garanti og/eller produktansvar.
- ▶ Miele yder op til 15 års leveringsgaranti, men min. 10 år på funktionsbærende reservedele efter produktionsophør af køle-/fryseskabet.

### Rengøring og vedligeholdelse

- ▶ Glasfronten på en køle-/fryseskabsdør kan blive ødelagt af ridser. Brug ikke skuremiddel, hårde svampe eller børster eller skarpe metalstråbere til rengøring af glasfronten.
- ▶ Brug ikke olie eller fedt på dørlisten. Det gør den med tiden porøs.
- ▶ Brug aldrig et damprengøringsapparat til rengøring og afrimning af køle-/fryseskabet. Dampen kan trænge ind til de spændingsførende dele og medføre kortslutning.
- ▶ Spidse eller skarpe genstande kan beskadige køleelementerne, så køle-/fryseskabet ikke kan anvendes. Brug derfor aldrig spidse eller skarpe genstande til at
  - fjerne rim eller is med
  - løsne fastfrosne isbakker eller madvarer med.
- ▶ Brug aldrig en elektrisk varmekilde eller stearinlys til optøning. Plastdelene kan blive beskadiget.

## Råd om sikkerhed og advarsler

---

▶ Brug ikke optøningspray eller midler til afisning, da de kan danne eksplosive gasser, indeholde opløsnings- eller drivmidler, der er skadelige for plastdelene, eller være sundhedsskadelige.

### Transport

▶ Transporter altid køle-/fryseskabet opretstående og i emballagen for at undgå beskadigelse.

▶ Risiko for at komme til skade og for beskadigelse. Transporter køle-/fryseskabet med hjælp fra en anden person, da det er meget tungt.

### Bortskaffelse af et gammelt køle-/fryseskab

▶ Gør låsen på det gamle køle-/fryseskab ubrugelig. Hermed forhindres, at legende børn kan spærre sig inde og komme i livsfare.

▶ Kølemiddel kan ved uheld forårsage øjenskader! Sørg derfor for ikke at beskadige dele af kølesystemet, fx ved at

- stikke hul på kølemiddelkanalerne
- knække rørene
- kradse overfladebelægningen af.

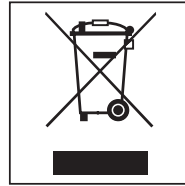
## Bortskaffelse af emballagen

Emballagen beskytter køle-/fryseskabet mod transportskader. Emballagematerialerne er valgt ud fra miljø- og affaldstekniske hensyn og kan således genbruges.

Genbrug af emballagematerialerne sparer råstoffer og mindsker affaldsproblemerne. Emballagen bør derfor afleveres på nærmeste genbrugsstation/opsamlingssted.

## Bortskaffelse af det gamle produkt

Gamle elektriske og elektroniske produkter indeholder stadig værdifulde materialer. De indeholder imidlertid også bestemte stoffer, blandinger og komponenter, som er nødvendige for deres funktion og sikkerhed. Hvis disse bortskaffes sammen med husholdningsaffaldet eller behandles forkert, kan de skade den menneskelige sundhed og miljøet. Bortskaf derfor ikke det gamle produkt med husholdningsaffaldet.



Aflever i stedet for det gamle produkt på nærmeste officielle opsamlingssted for elektriske og elektroniske produkter eller på kommunens genbrugsstation. Det er kundens eget ansvar at sørge for at fjerne eventuelle personrelaterede data fra det produkt, der skal bortskaffes.

Sørg for, at rørene i køle-/fryseskabet ikke bliver beskadiget, før det afleveres til miljørigtig bortskaffelse. Det sikres således, at kølemidlet i kølekredsløbet og olien i kompressoren ikke kan sive ud.

Sørg for, at det gamle produkt opbevares utilgængeligt for børn, indtil det fjernes. Se information herom i brugs- og monteringsanvisningen i afsnittet Råd om sikkerhed og advarsler.

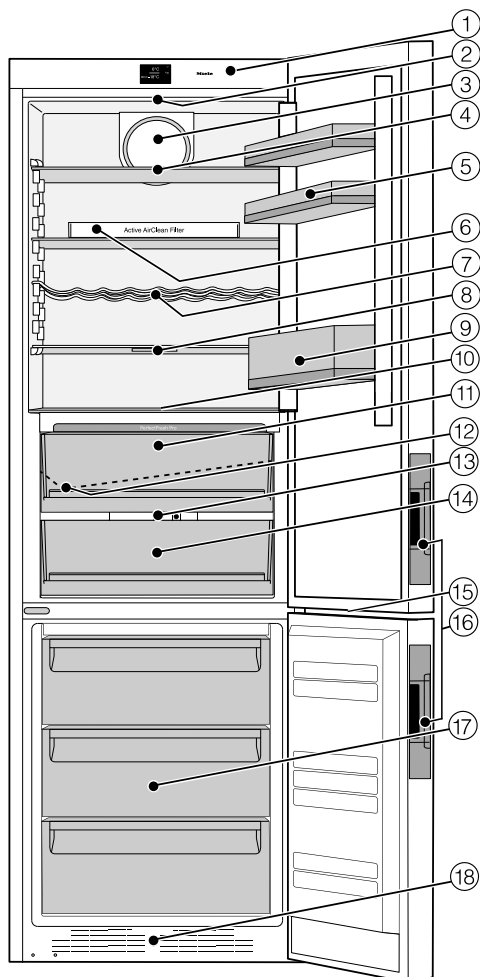
## Sådan spares der energi

	Normalt energiforbrug	Øget energiforbrug
<b>Opstilling/Vedligeholdelse</b>	I rum med ventilation.	I lukkede rum uden ventilation.
	Beskyttet mod direkte sollys.	I direkte sollys.
	Ikke ved siden af en varmekilde (radiator, komfur).	Ved siden af en varmekilde (radiator, komfur).
	Ved ideel rumtemperatur på ca. 20 °C.	Ved høj rumtemperatur på 25 °C og derover.
	Undlad at tildække ventilationsåbningerne, og rengør dem jævnligt for støv.	Ved tildækkede eller tilstøvede ventilationsåbninger.
<b>Temperaturindstilling</b>	Kølezone 4 til 5 °C	Jo lavere den indstillede temperatur er, jo højere bliver energiforbruget!
	PerfectFresh Pro-zone ca. 0 °C	
	Frysezone -18 °C	

## Sådan spares der energi

	Normalt energiforbrug	Øget energiforbrug
<b>Brug</b>	Placering af skuffer, hylder og dørhylder som ved levering.	
	Døren bør kun åbnes, når det er nødvendigt, og da i så kort tid som muligt. Opbevar madvarer i sorteret orden.	Hyppig og langvarig åbning af døren medfører kuldetab og indstrømmende varm luft fra rummet. Køle-/fryseskabet forsøger at køle ned, og kompressoren kører i længere tid.
	Tag en termopose med på indkøb, og placer madvarerne i køle-/fryseskabet hurtigst muligt. Læg udtagne madvarer ind igen hurtigst muligt, inden de bliver for varme. Afkøl varme mad- og drikkevarer, inden de anbringes i køle-/fryseskabet.	Varm mad og mad opvarmet til udetemperatur bringer varme ind i køle-/fryseskabet. Køle-/fryseskabet forsøger at køle ned, og kompressoren kører i længere tid.
	Ved anbringelse i køle-/fryseskabet skal madvarerne være pakket ind eller godt tildækket.	Fordampning og kondensering af væsker i kølezonen kan medføre reduceret køleeffekt.
	Optø frysevarer i kølezonen.	
	Hyldeerne må ikke overfyldes. Luften skal kunne cirkulere imellem dem.	Forringet luftcirkulation medfører reduceret køleeffekt.

# Beskrivelse af køle-/fryseskabet



- ⑥ Holder med aktivt kulfilter (Active AirClean)
- ⑦ Flaskehylde
- ⑧ Hylde med lys (FlexiLight)
- ⑨ Flaskehylde i døren med flaskeholder
- ⑩ Infosystem PerfectFresh Pro
- ⑪ Skuffe med lav fugtighedsgrad i PerfectFresh Pro-zonen
- ⑫ Rende og afløbshul til afrymningsvand
- ⑬ Regulator til indstilling af luftfugtigheden i skuffe med høj fugtighedsgrad
- ⑭ Skuffe med høj fugtighedsgrad i PerfectFresh Pro-zonen
- ⑮ Lys i frysezone
- ⑯ Dørgreb med døråbner (Click2Open)
- ⑰ Fryseskuffer
- ⑱ Ventilationsgitter

For at gøre det nemmere at opstille køle-/fryseskabet er det på bagsiden udstyret med transportgreb foroven og transporthjul forned.

Denne illustration viser et eksempel på en model.

- ① Betjeningspanel med display
- ② Lys i kølezonen
- ③ Ventilator
- ④ Hylde
- ⑤ Æggebakke/dørhylde






PerfectFresh Pro-zonen opfylder kravet til et friskkølerum iht. EN ISO 15502.








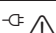
# Beskrivelse af køle-/fryseskabet

## Symboler i displayet

### Betjening

Symbol	Betydning
	Standby Hele køle-/fryseskabet tændes; kølezonen tændes separat
	Indstillings-mode Indstillinger foretages (se afsnittet Yderligere indstillinger)
	Minus/Plus Indstilling ændres (fx temperatur)
	OK Indstilling bekræftes
	Navigationspil venstre/ højre Navigering i indstillings-mode til valg af en indstilling
	Tilbage Menuniveau forlades

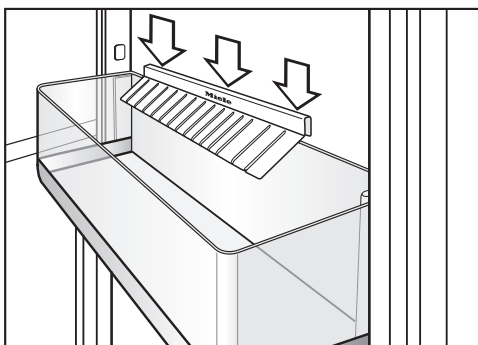
### Information

Symbol	Betydning
	Standby Der er sluttet strøm til køle-/fryseskabet, men det er ikke tændt. Kølezonen er slukket separat.
	Frysezone Temperaturvisning for frysezone
	Superkøl (kølezone)/ Superfrost (frysezone) Funktion kan vælges afhængig af kuldezone (se afsnittet Superkøl og Superfrost)
	Temperaturalarm Advarsel (se afsnittet Småfejl udbedres - Meldinger i displayet)
	Døralarm Advarsel (se afsnittet Småfejl udbedres), af- snittet Meldinger i displayet
	Strømafbrydelse Advarsel (se afsnittet Småfejl udbedres - Meldinger i displayet)

# Tilbehør

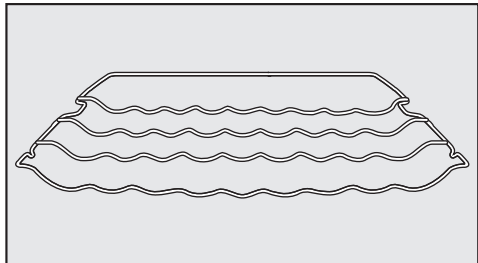
## Medfølgende tilbehør

### Flaskeholder



Flaskeholderens lameller stikker ind over flaskehylden, hvorved flaskerne står bedre fast, når døren åbnes og lukkes.

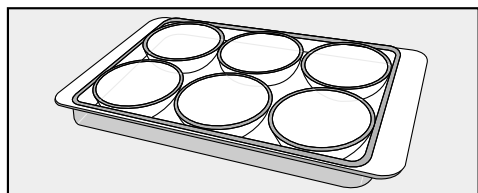
### Flaskehylde



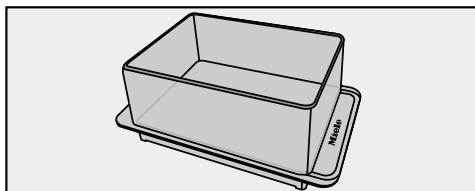
Flaskehylden er beregnet til vandret, pladsbesparende opbevaring af flasker i kølezonen.

Flaskehylden kan anbringes forskellige steder i kølezonen.

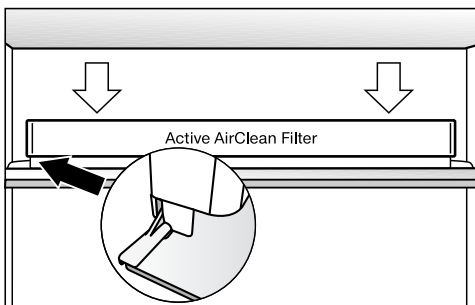
### Æggebakke



### Smørboks

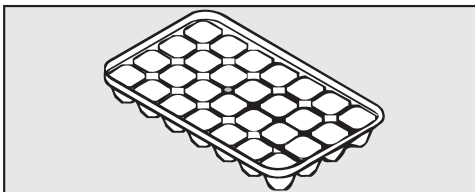


### Lugtfiler med holder KKF-FF (Active AirClean)

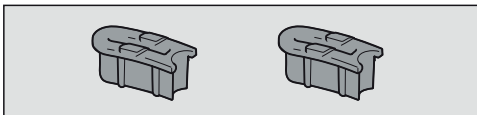


Lugtfileret neutraliserer ubehagelige lugte i kølezonen og sørger dermed for en bedre luftkvalitet.

### Isterningbakke

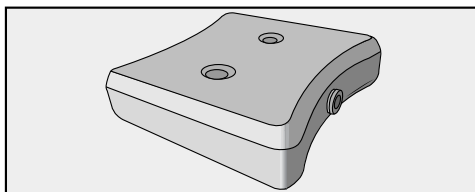


## Døråbningsbegrænsere



Dørhængslerne er ved levering indstillet således, at køle-/fryseskabets dør kan åbnes op til 115°. Hvis døren fx ville støde mod en væg ved åbning, skal åbningsvinklen reduceres til ca. 90°.

## Fryseelement



Fryseelementet forhindrer hurtig temperaturstigning i frysezone i tilfælde af strømsvigt. Dermed kan opbevaringstiden forlænges.

Efter ca. 24 timers indfrysningstid er fryseelementet oppe på sin maks. frysekapacitet.

## Ekstra tilbehør

### Allround-mikrofiberklud

Mikrofiberkluden er velegnet til fjernelse af fingeraftryk og lette tilsmudsninger på fronter i rustfrit stål, paneler, vinduer, møbler, bilruder osv.

### MicroCloth-sæt

MicroCloth-sættet består af en universalklud, en glasklud og en højglansklud. Kludene er specielt rivefaste og slidstærke. På grund af kludenes meget fine mikrofibere er deres rengøringseffekt meget høj.

### Flaskehylde

Foruden den medfølgende flaskehylde kan der indsættes ekstra flaskehylde i kølezone.

## Tilbehør

---

### **Lugtfiler med holder KKF-FF (Active AirClean)**

Lugtfileret neutraliserer ubehagelige lugte i kølezonen og sørger hermed for en bedre luftkvalitet.

### **Udskiftning af lugtfiler KKF-RF (Active AirClean)**

Der kan købes passende udskiftningsfiltre til holderen. Det anbefales at udskifte lugtfiltrene hver 6. måned.

### **Wi-fi-modul (Miele@home)**

Med wi-fi-modulet kan køle-/fryseskabet kobles op til Miele@home, så information om køle-/fryseskabet vil kunne aflæses.

Wi-fi-modulet skal installeres af Miele Service.

Ekstra tilbehør kan købes via vores hjemmeside, ved henvendelse til vores kundecenter (kontaktinformation findes på omslaget) eller hos Miele-forhandlere.

## Inden ibrugtagning

### Emballagematerialer fjernes

- Fjern al emballage fra det indvendige rum.

### Beskyttelsesfolie fjernes

Stållisterne på hylderne er forsynet med folie, der beskytter dem under transport. Derudover er dørene og eventuelt også sidevæggene forsynet med beskyttelsesfolie.

- Træk først beskyttelsesfolien af, når køle-/fryseskabet er stillet på plads.

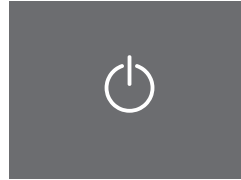
### Køle-/fryseskabet rengøres

Se venligst vejledningen i afsnittet Rengøring og vedligeholdelse.


- Rengør køle-/fryseskabet indvendigt og tilbehøret.

## Køle-/fryseskabet tilsluttes

- Tilslut køle-/fryseskabet til elnettet som beskrevet i afsnittet Etilslutning.



Standby

Displayet viser .

# Køle-/fryseskabet tændes og slukkes

## Touchdisplay

Touchdisplayet kan få ridser af spidse eller skarpe genstande såsom stifter.

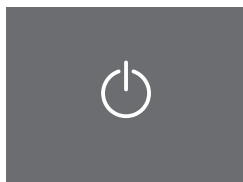
Berør kun touchdisplayet med fingrene.

Hvis fingeren er kold, reagerer touchdisplayet muligvis ikke.

## Køle-/fryseskabet tændes

For at opnå en tilstrækkelig lav temperatur bør køle-/fryseskabet forkøle ca. 2 timer, inden der lægges madvarer ind første gang.


Læg først madvarer ind i frysezone, når temperaturen er lav nok (min. -18 °C).

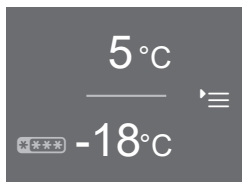


Standby

■ Berør  kortvarigt.

I displayet vises meldingen Miele – Willkommen i ca. 3 sek.

Hvis dette ikke er muligt og  vises i displayet, er låsen aktiveret (se afsnittet Yderligere indstillinger - Lås aktiveres/deaktiveres - Lås deaktiveres kortvarigt).



Startbillede

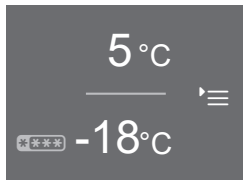
Displayet skifter til startbilledet.

Lysen tændes og bliver kraftigere, indtil den maksimale lysstyrke er nået. Køle-/fryseskabet er tændt og begynder at køle. Det indstiller sig på de forindstillede temperaturer:

- Temperatur i kølezone = 5 °C
- Temperatur i frysezone = -18 °C

# Køle-/fryseskabet tændes og slukkes

## Startbillede



Alle indstillinger kan foretages ud fra displayets startbillede.

Displayet er inddelt i flere felter:

### I det øverste felt vises kølezonetemperaturen.

Ved berøring af temperaturvisningen kaldes kølezonedisplayet frem. Her kan man indstille/ændre temperaturen (se afsnittet Den rigtige temperatur - Temperatur indstilles) og vælge funktionen Superkøl ❄️ (se afsnittet Superkøl og Superfrost).

### I det nederste felt vises temperaturen i frysezonen.

Dette område er også markeret med ❄️❄️❄️.

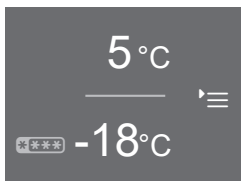
Ved berøring af temperaturvisningen kaldes frysezonedisplayet frem. Her kan temperaturen indstilles/ændres, eller funktionen Superfrost ❄️ kan vælges (se afsnittet Superkøl og Superfrost).

### I højre felt vises indstillings-mode '≡'.

Berøring af symbolet '≡' åbner indstillings-mode. Her kan der vælges yderligere indstillinger (se afsnittet Yderligere indstillinger).

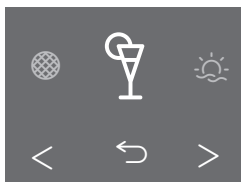
## Køle-/fryseskabet slukkes

Køle-/fryseskabet kan slukkes i indstillings-mode (se også afsnittet Yderligere indstillinger).



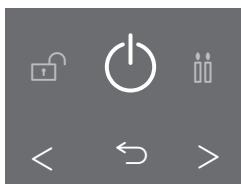
Startbillede

- Tryk let på '≡'.



Indstillings-mode

- Naviger med piletasterne < eller >, indtil ⏻ vises.



Køle-/fryseskabet slukkes

- Tryk let på ⏻.

Temperaturangivelsen i displayet slukker, og ⏻ lyser.

Lyset i kølezone slukker, og kølingen er frakoblet.

⏻ slukker efter ca. 10 min. Displayet bliver mørkt og skifter til energisparemode.

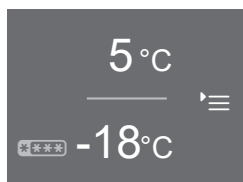
# Køle-/fryseskabet tændes og slukkes

## Kølezonen/PerfectFresh Pro-zonen slukkes separat

Kølezonen/PerfectFresh Pro-zonen kan slukkes separat, mens frysezonen forbliver tændt. Frysezonen kan ikke slukkes separat.

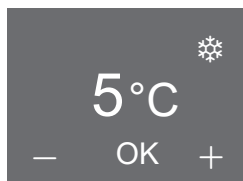
**Tip:** I forbindelse med ferier anbefales det at anvende funktionen Holiday-mode (se afsnittet Yderligere indstillinger - Holiday-mode ☀️ til-/frakobles), hvor kølezonen ikke frakobles helt, men arbejder med lavere køleeffekt.

Hvis funktionerne Party-mode 🎉 og/eller Superkøl ❄️ var valgt, frakobles disse automatisk.



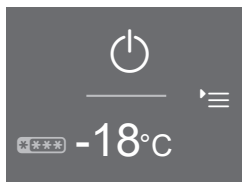
Standby

- Berør temperaturvisningen for kølezonen i displayet.



Display kølezone

- Berør - eller +, indtil ⏻ vises.
- Berør OK for at bekræfte indkodningen.

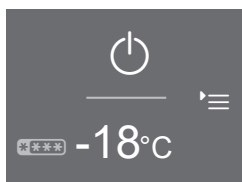


Startbillede - Kølezone frakoblet

Temperaturvisningen for kølezonen slukkes i fra displayet, og ⏻ lyser.

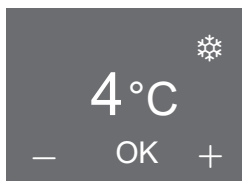
Kølezonen/PerfectFresh Pro-zonen er frakoblet. Temperaturen i frysezonen vises fortsat. Lyset i kølezonen slukker.

## Kølezonen/PerfectFresh Pro-zonen tilkobles separat (hvis slukket)



Startbillede - Kølezone frakoblet

- Berør ⏻ i feltet for kølezonen.



Display kølezone

- Berør - eller +, indtil displayet viser 4 °C.
- Berør OK for at bekræfte indkodningen.

Kølezonen/PerfectFresh Pro-zonen er tilkoblet og begynder at køle. Den indstilles på den indstillede temperatur. Når døren åbnes, tænder lyset i kølezonen.



## Ved længere fravær

Hvis der slukkes for køle-/fryseskabet ved længere tids fravær, og det ikke bliver rengjort, kan der dannes skimmel, hvis det er lukket.

Rengør altid køle-/fryseskabet.

Hvis køle-/fryseskabet ikke skal bruges i længere tid:

- Sluk køle-/fryseskabet.
- Træk stikket ud, eller slå sikringen i installationen fra.
- Rengør køle-/fryseskabet, og lad det stå åbent, så det ventileres tilstrækkeligt, og generende lugt undgås.

Vær også opmærksom på de to sidste råd, hvis kølezonen slukkes separat i længere tid.

# Den rigtige temperatur

---

Korrekt temperaturindstilling er meget vigtig for opbevaring af madvarerne. Madvarer fordæres hurtigt af mikroorganismer, men dette kan forhindres eller udsættes med korrekt opbevaringstemperatur. Temperaturen påvirker mikroorganismernes formeringshastighed. Med lavere temperatur går processen langsommere.

Temperaturen i køle-/fryseskabet øges:

- jo hyppigere og længere tid døren holdes åben,
- jo flere madvarer, der lægges ind,
- jo varmere de friske madvarer er, når de lægges ind,
- jo højere temperatur, der er omkring køle-/fryseskabet. Køle-/fryseskabet er beregnet til en bestemt klimaklasse (rumtemperaturområde), hvis grænser absolut skal overholdes.

## ... i kølezonen og i PerfectFresh Pro-zonen

Vi anbefaler en temperatur på **4 °C** i kølezonen.

I PerfectFresh Pro-zonen reguleres temperaturen automatisk og ligger i området **0 til 3 °C**.

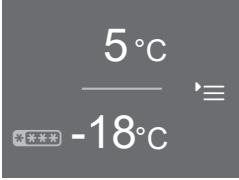
## Automatisk temperaturfordeling (DynaCool)

Køle-/fryseskabet kobler automatisk ventilatoren til, når kølingen i kølezonen starter. Herved bliver kulden i kølezonen fordelt jævnt, så alle madvarerne køles med så godt som samme temperatur.

## ... i frysezonen

For at kunne indfryse ferske madvarer og opbevare dem i lang tid kræves en temperatur på **-18 °C**. Ved denne temperatur er mikroorganismernes vækst så godt som helt indstillet. Så snart temperaturen stiger til over **-10 °C**, begynder madvarerne at fordæres og har derved en kortere holdbarhedstid. Derfor må let eller helt optøede madvarer først genfryses, når de er blevet tilberedt (kogt eller stegt). De høje temperaturer under tilberedningen dræber de fleste mikroorganismer.

## Temperaturvisning



Startbillede

I displayet vises ved normal drift øverst den aktuelle **faktiske middeltemperatur i kølezonen** og nederst den **laveste temperatur i frysezonen**.

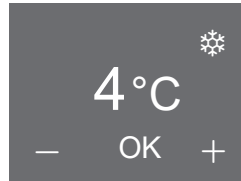
Alt efter rumtemperatur og indstilling kan det vare nogle timer, inden de ønskede temperaturer nås og vises konstant.

## Temperaturen indstilles

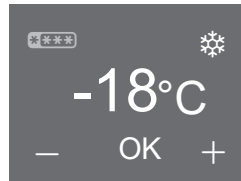
Temperaturene i kølezonen og i frysezonen kan indstilles uafhængigt af hinanden.

- Berør temperaturvisningen for den kuldezone, hvis temperatur skal indstilles.

Den tidligere indstillede temperatur vises.



Display kølezone



Display frysezone

- Indstil en lavere eller højere temperatur med — og +.

# Den rigtige temperatur

---

- Berør OK lige efter temperaturindstillingen for at bekræfte denne.
- Eller vent ca. 8 sek. efter sidste tryk på en tast. Temperaturen overtages da automatisk.

**Tip:** Den nye temperaturindstilling bekræftes og overtages også, når døren lukkes.

Derefter skifter temperaturvisningen til den aktuelle temperatur i skabet.

## Mulige temperaturindstillinger

- Temperaturen i kølezonen kan indstilles inden for området 3 °C til 9 °C.
- Temperaturen i frysezonen kan indstilles inden for området -15 °C til -26 °C.

**Tip:** Efter ændring af temperaturen bør temperaturvisningen kontrolleres **efter ca. 6 timer, hvis der kun er få madvarer i køle-/fryseskabet, og efter ca. 24 timer, hvis køle-/fryseskabet er fyldt.** Først da er den rigtige temperatur indstillet.

- Hvis temperaturen efter denne tid er for høj eller for lav, skal den indstilles igen.

## Temperatur i PerfectFresh-zonen

I PerfectFresh-zonen holdes temperaturen automatisk på 0 - 3 °C. Ønskes der en højere eller lavere temperatur, kan den ændres lidt.

**Tip:** Hvis der fx skal opbevares særligt sarte fisk, kan der vælges en lavere indstilling. En noget højere temperatur er mere behagelig, hvis der fx skal opbevares spiseklar mad.

Hvordan temperaturen i PerfectFresh-zonen ændres, er beskrevet i afsnittet Yderligere indstillinger - Temperaturen i PerfectFresh-zonen 🌡️↕ ændres.

Afhængig af kuldezone kan følgende funktioner tilkobles:

- **Kølezone**  
Superkøl ❄️
- **Frysezone**  
Superfrost ❄️

## Funktionen Superkøl ❄️

Med funktionen Superkøl nedkøles kølezoneen meget hurtigt til den laveste værdi (afhængig af rumtemperaturen).

**Tip:** Superkøl anbefales især til hurtig nedkøling af store mængder friske mad- eller drikkevarer.

Når Superkøl tilkobles, arbejder kølezoneen med størst mulig køleeffekt, og temperaturen falder.

Funktionen frakobles automatisk efter ca. 12 timer.

**Tip:** For at spare energi kan man selv frakoble Superkøl, så snart mad- eller drikkevarerne er tilstrækkeligt kolde.

Når Superkøl er frakoblet, arbejder kølezoneen igen med normal effekt.

## Funktionen Superfrost ❄️

For at opnå optimal indfrysning skal funktionen Superfrost tilkobles inden indfrysning af friske madvarer. Herved opnås, at madvarerne gennemfryses hurtigt, hvorved næringsværdi, vitaminer, udseende og smag bibeholdes.

### Undtagelser:

- Hvis der lægges madvarer ind, der allerede er frosset.
- Hvis der dagligt kun lægges op til 1 kg madvarer ind.

Superfrost skal tilkobles **6 timer inden ilægning** af madvarerne, der skal indfryses.

Hvis den **maksimale frysekapacitet** skal udnyttes, skal Superfrost tilkobles **24 timer forinden!**

Så snart Superfrost er tilkoblet, arbejder frysezoneen med størst mulig køleeffekt, og temperaturen falder.

Superfrost frakobles automatisk efter ca. 65 timer. Tiden indtil frakobling af funktionen afhænger af den mængde friske madvarer, der er lagt i frysezoneen.

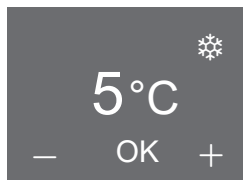
**Tip:** For at spare energi kan man også selv frakoble Superfrost, så snart en **konstant** temperatur i frysezoneen på mindst -18 °C er nået. Kontroller temperaturen i frysezoneen.

Når Superfrost er frakoblet, arbejder frysezoneen igen med normal effekt.

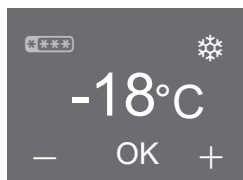
# Superkøl og Superfrost

## Ønsket funktion til- eller frakobles

- Tryk let på temperaturvisningen for den ønskede kølezone i displayet.



Display kølezone – Superkøl



Display frysezone – Superfrost

I displayet vises den aktuelle temperatur og ❄️.

- Tryk let på ❄️.
  - Symbolet farves orange; funktionen er valgt.
  - Symbolet farves hvidt; funktionsvalget er annulleret.
- Tryk let på OK for at bekræfte indkodningen.
- Eller vent ca. 8 sekunder efter sidste tryk på en tast. Indtastningen gemmes da automatisk.

Funktionen Superkøl eller Superfrost er til- eller frakoblet.

De tilkoblede funktioner vises **ikke** i startbilledet.

Efter en strømafbrydelse er en tidligere tilkoblet funktion frakoblet.


## Valgt funktion vises

- Berør temperaturvisningen for den pågældende kølezone i displayet.

Den aktuelle temperatur vises i displayet. Symbolet for den valgte funktion lyser orange.


Køle-/fryseskabet er udstyret med et alarmsystem, så temperaturen i frysezone-  
nen ikke kan stige ubemærket, og for at  
undgå energitab ved åbenstående døre.

## Temperaturalarm

 Sundhedsfare på grund af indtagelse af fordærvede madvarer.

Hvis temperaturen i frysezone-  
nen i længere tid har været højere end  $-18\text{ }^{\circ}\text{C}$ ,  
kan frysevarerne være lidt eller helt  
optøet. Herved afkortes madvarernes  
holdbarhed.

Kontroller, om frysevarerne er lidt el-  
ler helt optøet. Hvis det er tilfældet,  
skal madvarerne bruges så hurtigt  
som muligt eller forarbejdes (koges  
eller steges), inden de fryses ned  
igen!

Hvis frysezonetemperaturen når et for  
varmt temperaturområde, lyser  rødt  
i temperaturvisningen for frysezone-  
nen. Desuden lyder en alarm, indtil alarmtil-  
standen er ophørt, eller alarmen afbry-  
des inden da.


Hvornår køle-/fryseskabet registrerer en  
temperatur som værende for varm, af-  
hænger af den indstillede temperatur.

Symbolet for temperaturalarmen vises  
kun i startbilledet og ikke under en  
indstilling.

En temperaturalarm vises før en akti-  
veret døralarm.

Temperaturalarmen aktiveres fx

- Hvis temperaturen afviger for meget  
fra den indstillede temperatur, når kø-  
le-/fryseskabet tændes,
- Hvis der strømmer for meget varm  
luft ind, mens frysevarerne omplace-  
res eller tages ud,
- Når en større mængde madvarer ind-  
fryses,
- Hvis der indfryses varme friske mad-  
varer.
- Hvis der har været en længerevaren-  
de strømafbrydelse.
- Køle-/fryseskabet er defekt.

Når alarmtilstanden er slut, stopper  
alarmen, og  slukker.

# Temperatur- og døralarm

---

## Temperaturalarmen afbrydes, og den varmeste temperatur aflæses

Hvis alarmen generer, kan den afbrydes. Den varmeste temperatur, der har været i frysezone, kan aflæses.

■ Berør  .

Fejlmeldingen blev bekræftet, og alarmen ophører. I displayet vises startbilledet: I temperaturvisningen for frysezone vises i ca. 1 min. den varmeste temperatur, der har været i frysezone. Derefter skifter temperaturvisningen til den aktuelle temperatur i frysezone.



Den blinkende temperaturvisning kan afbrydes:

■ Berør temperaturvisningen for frysezone.



Den blinkende varmeste temperatur slettes. Derefter vises den aktuelle temperatur i frysezone igen i displayet.

## Døralarm

For at undgå at der opstår energitab, eller at kølevarerne bliver for varme, hvis dørene ikke er blevet lukket, er køle-/fryseskabet forsynet med et alarmsystem.

Hvis døren står åben i længere tid, vises   i det pågældende temperaturdisplay med gult lys. Desuden lyder en alarm.

Tidsrummet, indtil døralarmen lyder, er afhængig af den valgte indstilling (standardindstilling = 1 min.) og kan ændres (se afsnittet Yderligere indstillinger - Ændring af tidsrum indtil døralarmen lyder). Døralarmen kan imidlertid også frakobles (se Yderligere indstillinger - Lydstyrke for alarm- og signallyde indstilles/frakobles).

Når døren lukkes, stopper alarmen, og   slukker i displayet.



Symbolet for døralarmen vises kun i startbilledet.

Mens køle-/fryseskabet er i indstillings-mode, er døralarmen automatisk deaktiveret. Der vises ikke noget symbol, og der lyder ingen alarm.

Hvis der ikke lyder en alarm, selvom der foreligger en alarmtilstand, er alarmeren blevet deaktiveret i indstillings-mode (se afsnittet Yderligere indstillinger - Lydstyrke for alarm- og signallyde indstilles/frakobles).

### **Døralarmen afbrydes**

Hvis alarmeren generer, kan den afbrydes.




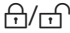



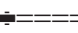



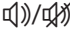

■ Berør  .

Den aktuelle faktiske temperatur vises i temperaturvisningen. Alarmeren ophører.








# Yderligere indstillinger

## Oversigt over indstillinger

De følgende indstillinger kan aktiveres eller ændres. Standardindstillingerne er vist i skemaet med **fed** skrift eller som et markeret trin i en bjælke.

Indstilling		Valg/Standardindstilling
	Party-mode til-/frakobles	Tilkoblet (symbol orange)/ <b>Fra-koblet</b>
	Holiday-mode til-/frakobles	Tilkoblet (symbol orange)/ <b>Fra-koblet</b>
	Anvendelse af minutur (QuickCool-timer)	<b>00:00</b> - 9:59 t./min.
	Låsen tilkobles/frakobles	Tilkoblet/ <b>Frakoblet</b>
	Køle-/fryseskabet slukkes	OK
	Sabbat-mode til-/frakobles	Tilkoblet (symbol orange)/ <b>Fra-koblet</b>
	Ændring af tidsrum indtil dør-alarmeren lyder	Trin 1 - 7 (trin 1 = 30 sek.)  (trin 2 = 1 min.)
	Temperaturen i PerfectFresh Pro-zonen ændres	Værdi 1 - 9 <b>5</b>
	Miele@home-systemindstillinger (kun synlig når wi-fi-modulet er isat)	Yderligere indstillingsmuligheder beskrives i monterings- og installationsanvisningen, som følger med modulet.
	Tastelyden til-/frakobles	<b>Tilkoblet</b> /Frakoblet
	Alarmlydstyrke indstilles/frakobles	Frakoblet - Trin 7 

## Yderligere indstillinger

	Display-lysstyrke indstilles	Trin 1 - 7 
°C	Temperaturenhed ændres	°C/°F
	Udstillingsprogram (kun synlig når tilkoblet)	<b>Frakoblet</b>
	Standardindstillinger gendannes	
<b>i</b>	Informationer om køle-/fryseskabet kaldes frem	Displayvisninger (vigtige ved henvendelse til Miele Service vedrørende fejl)
	Påmindelse: Udskift lugtfilter	Tilkoblet (symbol orange)/ <b>Frakoblet</b>
	Påmindelse: Rengør ventilationsgitteret	Tilkoblet (symbol orange)/ <b>Frakoblet</b>

# Yderligere indstillinger

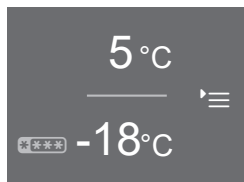
## Yderligere indstillinger

I indstillings-mode '☰ kan bestemte indstillinger foretages og ønskede funktioner vælges, så køle-/fryseskabet tilpasses personlige vaner.

Yderligere vejledning og oplysninger om disse indstillinger findes på de næste sider.

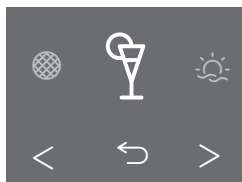
Mens køle-/fryseskabet er i indstillings-mode, er døralarmen og andre alarmer automatisk frakoblet. Der vises ikke noget symbol, og der lyder ingen alarm. Undtagelse: Ved fejl på køle-/fryseskabet (F-tal) afsluttes indstillings-mode straks. Fejlkode vises i displayet, og der lyder en alarm (se afsnittet Småfejl udbedres, Meldinger i displayet).

## Ønsket indstilling vælges



Startbillede

- Tryk let på '☰.



Indstillings-mode

- Naviger mod venstre eller højre med piletasterne < eller >.

Midt i displayet vises symbolet for den indstilling, der kan vælges.

Til højre og venstre for det vises i baggrunden symbolerne for de næste indstillinger, men muligheden for valg af disse er ikke aktiveret.

- Tryk let på symbolet for den ønskede indstilling (se afsnittet Oversigt over indstillinger).

Afhængig af den valgte indstilling er der to muligheder:

1. Der aktiveres en undermenu, hvor der kan foretages yderligere valg af en indstilling eller indkodes en værdi.
2. Indstillingen vælges direkte. Symbolet farves orange og bekræfter derved, at indstillingen er valgt. Hvis symbolet er hvidt, er funktionen ikke aktiveret.

### Indkodning af værdier

Alle foretagne indtastninger skal bekræftes med OK. Hvis en indkodning ikke bekræftes, skifter displayet efter ca. 15 sek. tilbage til startbilledet, og de indstillede eller ændrede værdier gemmes ikke.

### Menuniveau forlades (tilbage ↵)

Der kan skiftes tilbage til forrige displaybillede med ↵.

De indkodninger, der er foretaget, men ikke bekræftet med OK, gemmes ikke.

### Forklaringer til de enkelte indstillinger

#### Party-mode 🍷 til-/frakobles

Denne funktion anbefales især til hurtig afkøling eller indfrysning af store mængder friske madvarer eller drikke og til fremstilling af isterninger, fx hvis der ventes mange gæster.

Superkøl og Superfrost tilkobles automatisk:

Kølezonen og frysezonen afkøles meget hurtigt til den laveste temperatur (afhængig af rumtemperaturen).

**Tip:** Aktiver funktionen ca. 4 timer inden ilægningen.

Hvis Party-mode ikke kan tilkobles, er kølezonen frakoblet separat, eller Holiday-modus er tilkoblet.

Party-mode frakobles automatisk efter ca. 20 timer. Den kan dog også altid frakobles tidligere.

Efter en strømafbrydelse er en tidligere tilkoblet Party-mode deaktiveret.

## Yderligere indstillinger

### Holiday-mode ☀️ til-/frakobles

Hvis man i forbindelse med fx en ferie ikke ønsker at slukke kølezonen helt og ikke har brug for høj køleeffekt, kan denne funktion anvendes.

Frysezonen forbliver tændt ved en temperatur på -18 °C. Temperaturen i kølezonen reguleres til 15 °C, hvorved temperaturen i PerfectFresh Pro-zonen automatisk reguleres til 9 - 12 °C. Kølezonen kan hermed fortsat være energibesparende i brug.

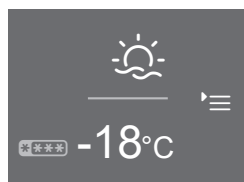
På grund af den forhøjede temperatur under Holiday-mode er madvarerne holdbarhed afkortet.

Opbevar ikke sarte og letfordærlige madvarer såsom frugt, grøntsager, fisk, kød og mælkeprodukter i kølezonen i denne periode.

Ved denne middel kølezonetemperatur kan madvarer, der ikke er letfordærlige, blive i kølezonen i nogen tid endnu, og energiforbruget er lavere end ved normal brug af køle-/fryseskabet.

Ligeledes opstår der ikke lugt- og skimmeldannelse, som det kan forekomme i en slukket kølezone, når døren er lukket.

Når funktionen Holiday-mode er aktiveret, vises den i startbilledet:



Startbillede Holiday-mode

Hvis Holiday-mode ikke kan aktiveres, er kølezonen slukket.

Hvis funktionen Party-mode eller Superkøl er tilkoblet, frakobles disse, når der vælges Holiday-mode.

### Anvendelse af minutur ⌚ (Quick-Cool-timer)

Minuturet kan anvendes til overvågning af separate processer, fx køling af mørdej. Signalet lyder som påmindelse om det indstillede tidspunkt.

Der kan maks. vælges en minuturstid på 9 t. og 59 min.

#### – Minutur indstilles

- Tryk let på ⌚.
- Indstil timerne med + eller –.
- Bekræft med OK.

De indstillede timer gemmes. Indstil nu minutterne.

- Indstil minutterne med + eller –.
- Bekræft med OK.

De indstillede minutter gemmes. Den indstillede minuturstid tæller nu ned. Hvis døren åbnes, vises minuturstiden i displayet. Displayet skifter til startbilledet efter ca. 3 sek.

Nedtællingen af minuturstiden standses ved aflæsning eller ændring af tiden.

En indkodet minuturstid slettes ved strømafbrydelse.

#### – Minuturstid er udløbet

Der lyder et akustisk signal, og ⌚ blinker.

- Tryk let på displayet.

Startbilledet vises.

#### – Minuturstid ændres

- Åbn døren.


⌚ og tidsnedtællingen vises i ca. 3 sek. i displayet.

- Tryk let på minuturstiden inden for denne tid.
- Tryk let på ⌫ for at korrigere en indstillet minuturstid. Fremgangsmåden er den samme som ved indkodning af en minuturstid (se afsnittet Minutur indstilles).

#### – Minuturstid slettes

- Åbn døren.

⌚ og tidsnedtællingen vises i ca. 3 sek. i displayet.

- Tryk let på minuturstiden inden for denne tid.
- Tryk let på  for at slette en indstillet minuturstid.

Startbilledet vises i displayet.

En indkodet minuturstid kan også korrigeres eller slettes i indstillings-mode.

## Yderligere indstillinger

---

### Lås / aktiveres/deaktiveres

Når låsen er aktiveret, kan køle-/fryseskabet sikres mod

- utilsigtet frakobling
- utilsigtet ændring af temperaturindstilling
- utilsigtet aktivering af Superkøl og Superfrost
- utilsigtet ændring af indstillingerne (kun deaktivering af låsen er mulig).

Herved undgås, at fx børn kan slukke køle-/fryseskabet eller ændre indstillingerne.

Efter en strømafbrydelse forbliver en tidligere aktiveret lås tilkoblet.

### - Lås deaktiveres kortvarigt

- Berør displayet.

 vises.

- Berør  i ca. 6 sek.

Der kan foretages andre indstillinger. Når døren lukkes, er låsen igen aktiveret.

### - Lås deaktiveres

- Berør displayet.

 vises.

- Berør  i ca. 6 sek.

Startbilledet vises.

- Berør .

- Vælg .


 lyser orange.

- Berør .

 vises i displayet. Låsen er frakoblet.

### Køle-/fryseskabet slukkes

Med denne funktion kan hele køle-/fryseskabet slukkes.

Temperaturangivelsen i displayet slukker, og  lyser.

Lyset i køleskabet slukker, og kølingen er frakoblet.

 slukker efter ca. 10 min., og displayet bliver mørkt (Energispare-mode).



### Sabbat-mode til-/frakobles

Køle-/fryseskabet er udstyret med sabbat-mode til understøttelse af religiøse skikke.


Under sabbat-mode deaktiveres følgende funktioner:

- lyset i kølezonen ved åbning af døren
- alle akustiske og optiske signaler
- temperaturvisningen
- funktionerne Superkøl, Superfrost, Party-mode, Holiday-mode (hvis tilkoblet)
- minuturstiden (hvis indstillet).

Der kan heller ikke foretages indstillinger i indstillings-mode  $\text{≡}$ .

Sabbat-mode deaktiveres automatisk efter ca. 120 timer.

Sørg for, at dørene til køle-/fryseskabet er lukket helt i, da de optiske og akustiske advarsler er frakoblet.

 Sundhedsfare på grund af indtagelse af fordærvede madvarer.

Da en eventuel strømafbrydelse under sabbat-mode ikke vises, kan frysevarerne tø lidt eller helt op. Herved afkortes madvarernes holdbarhed.

Kontroller, om frysevarerne er lidt eller helt optøet. Hvis det er tilfældet, skal madvarerne bruges så hurtigt som muligt eller forarbejdes (koges eller steges), inden de fryses ned igen!

### - Sabbat-mode aktiveres

- Tryk let på  $\text{⏏}$ .

$\text{⏏}$  lyser orange.

Derefter lyser  $\text{⏏}$  hvidt i displayet.



Display sabbat-mode

Efter ca. 3 sek. slukker  $\text{⏏}$ , og displayet er mørkt.

### - Sabbat-mode deaktiveres før tid

- Tryk let på displayet.

$\text{⏏}$  vises.

- Tryk let på  $\text{⏏}$ .

$\text{⏏}$  lyser orange.


- Tryk let på  $\text{⏏}$ .


$\text{⏏}$  lyser hvidt. Funktionen er frakoblet.

## Yderligere indstillinger

---

### Ændring af tidsrum indtil døralarmen lyder.

Køle-/fryseskabet er udstyret med en døralarm. Hvis døren står åben i længere tid, lyder en alarm (medmindre den er frakoblet, se afsnittet Lydstyrke for alarm-/signallyde indstilles/frakobles), og  lyser i displayet (se afsnittet Temperatur- og døralarm, Døralarm).

Tiden indtil aktivering af døralarmen  kan indstilles ved hjælp af bjælken: Tiden kan indstilles i trin a 30 sek. begyndende med 30 sek. (trin 1 = 1 udfyldt felt) til maks. 3 min. og 30 sek. (trin 7 = 7 udfyldte felter).



### Temperaturen i PerfectFresh Pro-zonen ændres

I PerfectFresh Pro-zonen holdes temperaturen automatisk på 0 - 3 °C. Ønskes der en højere eller lavere temperatur, fx til opbevaring af fisk, kan den ændres lidt.

Denne ændring kan foretages i trin (1-9).

Ved indstilling på trin 1 til trin 4 kan der eventuelt være tale om minus-temperaturer. Madvarer kan fryse. Vælg et højere trin.


## Tastelyd / tilkobles/frakobles

Ved hver berøring af et valgbart felt i displayet lyder en tastelyd. Denne kan tilkobles  eller frakobles .

## Lydstyrke for alarm- og signallyde indstilles/frakobles

Lydstyrken for alarm- og signallyde kan indstilles ved hjælp af bjælken:

Når alle segmenter er udfyldt, er der valgt maksimal lydstyrke.

Hvis ingen bjælker er udfyldt, er alarm-/signallyden frakoblet.  vises.

Ændringen af lydstyrken afspilles under indstillingen.

Alarm- og signallydene ved en temperaturalarm, en fejlmelding, en strømafbrydelse og en indstillet minuturtid kan ikke frakobles.

## Display-lysstyrke indstilles

Displayets lysstyrke kan indstilles ved hjælp af bjælken:

Når alle felter er udfyldt, er der valgt maksimal lysstyrke.


Ændringen af lysstyrken kan ses under indstillingen.


## Temperaturenhed °C/°F indstilles

Der kan vælges mellem visning af temperaturen i grad Celsius °C og grad Fahrenheit °F.

## Udstillingsprogram frakobles

Udstillingsprogram kan anvendes af forhandlere til at præsentere køle-/fryseskabet, uden at kølingen er tilkoblet. Denne indstilling er ikke beregnet til private husholdninger.

Hvis udstillingsprogrammet er indstillet fra fabrikken, vises  i displayet. Denne funktion kan frakobles her.

Hvis udstillingsprogrammet er blevet frakoblet, kan funktionen ikke tilkobles igen via indstillings-mode .

## Yderligere indstillinger

---

### Standardindstillinger gendannes

Alle indstillinger stilles tilbage til standard, og køle-/fryseskabet slukkes.

### Informationer **i** kaldes frem

Displayet viser køle-/fryseskabets data (modelbetegnelse og fabrikationsnummer).

**Tip:** Disse data er vigtige ved henvendelse til Miele Service vedrørende en fejl!


Ved bekræftelse med **OK** forlades visning af informationer i displayet.

### – **Licensaftaler vises**

Man kan få vist anvendte licenser under **©**.

### **Påmindelse: Udskift lugtfilter**


Køle-/fryseskabet er udstyret med lugtfiltere med holder (Active AirClean).

Når påmindelsen om udskiftning af lugtfilter er aktiveret, får man efter ca. 6 måneder en påmindelse om at udskifte lugtfilteret (se afsnittet Rengøring og vedligeholdelse - Lugtfilter udskiftes). I startbilledet vises da  i temperaturvisningen, og der lyder et akustisk signal (hvis tilkoblet).

Meldingen bekræftes ved berøring af symbolet. Tidstælleren nulstilles, og displayet skifter tilbage til startbilledet.

### **Påmindelse: Rengør ventilationsgitteret**

Køle-/fryseskabet er udstyret med et ventilationsgitter i soklen.


Hvis denne påmindelse om rengøring af ventilationsgitteret er aktiveret, får man efter ca. 12 måneder en påmindelse om at rengøre ventilationsgitteret for støv (se Rengøring og vedligeholdelse - Ventilationsgitter rengøres). I displayet vises da , og der lyder et akustisk signal (hvis tilkoblet).

**Tip:** Rengør ventilationsgitteret med en pensel eller en støvsuger (anvend evt. afstøvningsbørsten til Miele-støvsugere).

Støvophobninger øger energiforbruget.


Meldingen bekræftes ved berøring af symbolet. Tidstælleren nulstilles, og displayet skifter tilbage til startbilledet.

## Opbevaring af madvarer i kølezonen

 Antændelige gasblandinger kan forårsage eksplosionsfare.

Antændelige gasblandinger kan forårsage brandfare pga. de elektriske komponenter.

Opbevar aldrig eksplosive stoffer eller produkter med brændbare drivgasser (fx spraydåser) i køle-/fryseskabet!

 Fare for beskadigelse på grund af fedt- eller olieholdige madvarer.

Hvis der opbevares fedt- eller olieholdige madvarer i køle-/fryseskabet, kan der opstå spændingsrevner i plastbelægningen.

Sørg for, at eventuelt fedt eller olie, der løber ud, ikke kommer i berøring med køle-/fryseskabets plastdele.

### Forskellige køleområder

På grund af den naturlige luftcirkulation er der forskellige temperaturområder i kølezonen.

Den kolde, tunge luft synker ned i det nederste område i kølezonen. Udnyt de forskellige kuldeområder, når madvarerne placeres.

**Tip:** Læg ikke madvarerne for tæt op ad hinanden; herved sikres god luftcirkulation.

Hvis der ikke er tilstrækkelig luftcirkulation, reduceres køleeffekten, og energiforbruget stiger.

Ventilatoren på bagvæggen må ikke tildækkes.

**Tip:** Opbevar ikke madvarerne, så de berører bagvæggen i kølezonen. Ellers kan de fryse fast på bagvæggen.

Dette er et køle-/fryseskab med automatisk, dynamisk køling, hvor der opnås en ensartet temperatur, når ventilatoren kører. Der er derfor ikke så stor forskel på kuldezonerne.

### Varmeste område

Det varmeste område i kølezonen er helt øverst i det forreste område og i døren. Brug disse områder til opbevaring af fx smør, så det er let at smøre på brødet, og ost, så den bevarer sin aroma.

# Opbevaring af madvarer i kølezonen

---

## Koldeste område

Det koldeste område i kølezonen er direkte over skillepladen til PerfectFresh Pro-zonen og på bagvæggen. Der er dog endnu lavere temperaturer i PerfectFresh Pro-zonens skuffer.

Anvend disse områder i kølezonen og i PerfectFresh-zonen til sarte og letfordærlige madvarer som fx

- fisk, kød, fjerkræ
- pølser, færdigretter
- retter og bagværk med æg eller fløde
- frisk dej, kage-, pizza-, tærtedej
- råmælksost og andre råmælksprodukter
- folieindpakkede forkogte grøntsager
- generelt alle ferske madvarer (hvis holdbarhedsdato forudsætter en opbevaringstemperatur på 4 °C eller derunder)

## Ikke egnet til opbevaring i kølezone

Visse madvarer egner sig ikke til opbevaring ved temperaturer under 5 °C, da de er kuldefølsomme.

Kuldefølsomme madvarer er bl.a.:

- ananas, avocadoer, bananer, granatæbler, mangoer, papayaer, passionsfrugter, citrusfrugter (fx citroner, appelsiner, mandariner, grapefrugter)
- frugt, som skal eftermodne
- auberginer, agurker, kartofler, peberfrugter, tomater, zucchinier
- hård ost (fx parmesanost og bjergost).

# Opbevaring af madvarer i kølezonen

---

## Råd om indkøb af madvarer

Madvarernes holdbarhed afhænger især af, hvor friske de er, når de bliver lagt ind i køle-/fryseskabet.

Vær også opmærksom på madvarernes holdbarhedsdato og den anførte opbevaringstemperatur.

Kølekæden bør så vidt muligt ikke afbrydes, fx ved transport i en varm bil.

## Korrekt opbevaring af madvarer

Madvarerne i kølezonen bør være pakket ind eller godt tildækket (der er undtagelser i PerfectFresh Pro-zonen). Der ved undgås, at de optager lugt fra andre madvarer, at de udtørres, og at eventuelle bakterier overføres. Dette er især vigtigt ved opbevaring af animalske madvarer. Vær opmærksom på, at især madvarer såsom fersk kød og fisk ikke kommer i kontakt med andre madvarer.

Rigtig indstilling af temperaturen og god hygiejne øger madvarernes holdbarhed betydeligt. Det reducerer madspil.



# Opbevaring af madvarer i PerfectFresh Pro-zonen

I PerfectFresh Pro-zonen er der optimale opbevaringsbetingelser for frugt, grøntsager, fisk, kød og mælkeprodukter. Madvarerne holder sig væsentligt længere, og smag og vitaminer bevares.

I PerfectFresh Pro-zonen reguleres temperaturen automatisk. Den ligger i området 0–3 °C. Dette er lavere temperaturer end i et traditionelt køleskab, men det er den optimale opbevaringstemperatur for ikke-kuldefølsomme madvarer. Da holdbarheden forlænges ved denne temperatur, kan madvarerne holde sig væsentligt længere uden at miste friskheden.

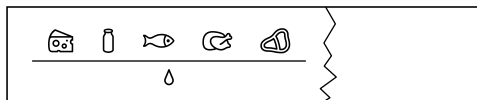
Desuden kan luftfugtigheden i PerfectFresh Pro-zonen reguleres efter de opbevarede madvarer. Øget luftfugtighed bevirker, at madvarerne bevarer deres egen fugtighed og ikke udtørres så hurtigt. Derved bevares sprødheden og friskheden længere.

Vær opmærksom på, at madvarernes friskhed er afgørende for et godt opbevaringsresultat!

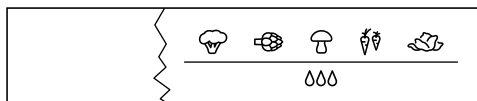
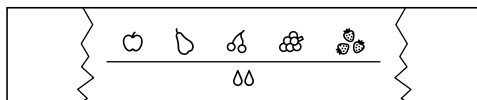
Tag madvarerne ud af PerfectFresh Pro-zonen ca. 30–60 min. før brug. Smag og aroma udvikler sig først ved stuetemperatur.

**PerfectFresh Pro-zonen er inddelt i to områder:**

**Infosystemet** (vist på illustrationerne nedenfor) oven over PerfectFresh Pro-zonen er en hjælp til valg af den rigtige skuffe og indstilling af skuffen med høj fugtighedsgrad.



- I øverste **skuffe med lav fugtighedsgrad** er der en temperatur på 0–3 °C; luftfugtigheden er ikke øget  $\Delta$ . Her opbevares fisk, kød, mælkeprodukter og madvarer af enhver slags, såfremt de er emballeret.



- I nederste **skuffe med høj fugtighedsgrad** (forskelligt antal afhængig af model) er der en temperatur på 0–3 °C; afhængig af skyderegulatorens position er luftfugtigheden ikke øget  $\Delta$  eller øget  $\Delta\Delta$  /  $\Delta\Delta\Delta$ . Hvis luftfugtigheden er øget, kan frugt og grøntsager opbevares her.

Hver madvare har sine egne egenskaber og behøver helt bestemte opbevaringsbetingelser.

# Opbevaring af madvarer i PerfectFresh Pro-zonen

## Skuffe med lav fugtighedsgrad

Δ

Skuffen med lav fugtighedsgrad er særlig velegnet til opbevaring af letfordærlige madvarer som fx:

- Frisk fisk, skal- og krebsdyr
- Kød, fjerkræ, pølser
- Delikatessesalater
- Mejeriprodukter, såsom yoghurt, ost, fløde, kvark etc.
- Derudover kan denne skuffe anvendes til madvarer af enhver art, såfremt de er emballeret.

I skuffen med lav fugtighedsgrad er det den lave temperatur, der er vigtig. Luftfugtigheden i skuffen med lav fugtighedsgrad svarer nogenlunde til den luftfugtighed, der er i et traditionelt køleskab.

Man bør være opmærksom på, at madvarer fordæres hurtigere, jo mere protein de indeholder. Det vil sige, at skal- og krebsdyr fx fordæres hurtigere end fisk, og fisk fordæres hurtigere end kød.

Af hygiejniske grunde skal disse madvarer opbevares **tildækket eller emballeret**.

## Skuffe med høj fugtighedsgrad

Δ, ΔΔ / ΔΔΔ

### Ikke-øget luftfugtighed Δ

Ved denne indstilling Δ ændres skuffen fra en skuffe med høj fugtighedsgrad til en skuffe med lav fugtighedsgrad - skyderegulatoren åbner åbningerne til skuffen, så fugtigheden kan strømme ud (se afsnittet Skuffe med lav fugtighedsgrad Δ).

### Øget luftfugtighed ΔΔ/ΔΔΔ

Skuffen med høj fugtighedsgrad er velegnet til opbevaring af frugt og grøntsager ved begge indstillinger ΔΔ / ΔΔΔ:

- Hvis der skal opbevares mange frugter og grøntsager i skuffen med høj fugtighedsgrad, anbefales indstillingen ΔΔ (skyderegulatoren lukker åbningerne i skuffen delvist, så en del af den indeholdte fugtighed bibeholdes).
- Hvis der skal opbevares få frugter og grøntsager i skuffen med høj fugtighedsgrad, anbefales indstillingen ΔΔΔ (skyderegulatoren lukker åbningerne i skuffen helt, så al fugtigheden bibeholdes).

**Tip:** Hvis luftfugtigheden skulle være for høj og der samles en større mængde fugt i skuffen, kan indstillingen ΔΔ vælges. Hvis luftfugtigheden skulle være for lav, kan madvarerne pakkes ind i lufttæt emballage.

Luftfugtigheden i skuffen med høj fugtighedsgrad afhænger i princippet af, hvilke og hvor mange uemballerede madvarer der opbevares.

# Opbevaring af madvarer i PerfectFresh Pro-zonen

Ved øget luftfugtighed i skuffen med høj fugtighedsgrad kan der dannes kondensvand i bunden og under låget.

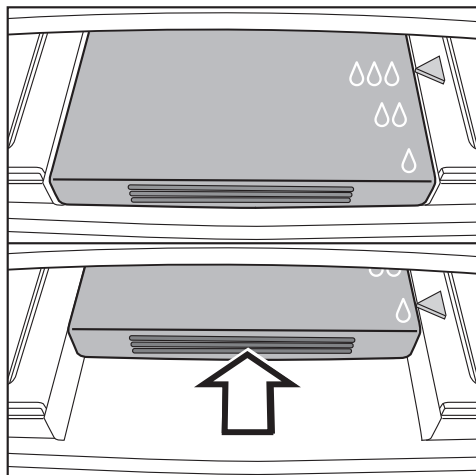
Fjern kondensvandet med en klud.

## Oplysning til testinstitutter:

Ved måling af energiforbrug iht. normen skal skyderegulatoren på skuffen med høj fugtighedsgrad stilles på indstillingen  $\Delta$  ("ikke-øget luftfugtighed").

## Luftfugtighed i skuffen med høj fugtighedsgrad reguleres

Luftfugtigheden i skuffen med høj fugtighedsgrad kan reguleres med skyderegulatoren. Der kan vælges mellem indstillingerne  $\Delta$ ,  $\Delta\Delta$  og  $\Delta\Delta\Delta$ .



- Tryk skyderegulatoren bagud, indtil der mødes modstand, og slip den langsomt igen.

Skyderegulatoren går automatisk i hak på indstillingen  $\Delta$ .

- Indstillingerne  $\Delta\Delta$  og  $\Delta\Delta\Delta$  kan vælges ved at trykke skyderegulatoren bagud endnu en gang og slippe den igen og derefter lade den gå i hak i den ønskede position  $\Delta\Delta$  eller  $\Delta\Delta\Delta$ .

## Opbevaring af madvarer i PerfectFresh Pro-zonen

---

### Opbevaringsresultat i skufferne i PerfectFresh Pro-zonen

Hvis man ikke er tilfreds med resultatet for de opbevarede madvarer (madvarerne virker fx allerede slappe eller visne efter kort opbevaringstid), bør man huske på følgende råd:

- Opbevar kun friske madvarer. Madvarernes holdbarhed afhænger af, hvor friske de er, når de lægges ind.
- Rengør skufferne i PerfectFresh Pro-zonen, inden madvarerne lægges i.
- Lad meget fugtige madvarer dryppe af, inden de lægges i.
- Opbevar ikke kuldefølsomme madvarer i PerfectFresh Pro-zonen (se afsnittet Ikke egnet til opbevaring i kølezone).
- Vælg den rigtige PerfectFresh Pro-skuffe til opbevaring af madvarerne og den rigtige position for skyderen til regulering af luftfugtigheden i skuffen med høj fugtighedsgrad (ikke-øget eller øget luftfugtighed).

- Øget luftfugtighed  $\Delta\Delta/\Delta\Delta\Delta$  i skuffen med høj fugtighedsgrad opnås kun ved hjælp af fugtigheden i de opbevarede madvarer. Det vil sige, at jo flere madvarer, der er i skuffen, desto højere er fugtigheden. Hvis der samler sig for meget fugt i skuffen ved indstillingen  $\Delta\Delta$ , og madvarernes kvalitet forringes, kan indstillingen  $\Delta\Delta$  vælges. Ellers kan kondensvandet fjernes med en klud, især fra bunden og under låget, og der kan lægges en rist eller lignende i, så den overflødige fugt kan sive ned. Hvis luftfugtigheden trods indstillingen  $\Delta\Delta\Delta$  skulle være for lav, kan madvarerne pakkes ind i lufttæt emballage.
- Hvis temperaturen i PerfectFresh Pro-zonen synes at være for høj eller for lav, kan man i første omgang forsøge at regulere den lidt ved at vælge et andet trin i indstillingen Temperaturen i PerfectFresh Pro-zonen  $\updownarrow$  ændres.

Ved indstilling på trin 1 til trin 4 opstår der eventuelt minustemperaturer. Madvarer kan fryse!

- Hvis denne ændring ikke er tilstrækkelig, kan man forsøge at regulere temperaturen via kølezone ved at ændre temperaturen der 1-2 °C. Temperaturen skal senest øges, når der er dannet iskristaller på bunden af PerfectFresh Pro-skufferne, da madvarerne ellers får kuldeskader.

## Hylde/flaskehylde i døren flyttes

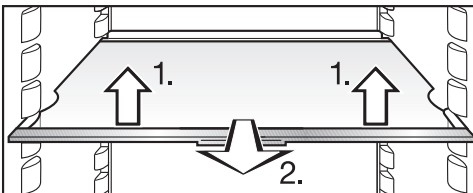
Tøm hylde/flaskehylde, inden de flyttes.

- Skub hylde/flaskehylde opad, og tag den ud.
- Sæt hylde/flaskehylde i igen det ønskede sted. Sørg for at trykke den rigtigt fast på forhøjningerne.

## Hylde/hylde med lys flyttes

Ved at flytte hylde med lys kan belysningen i kølezonen indrettes som ønsket.

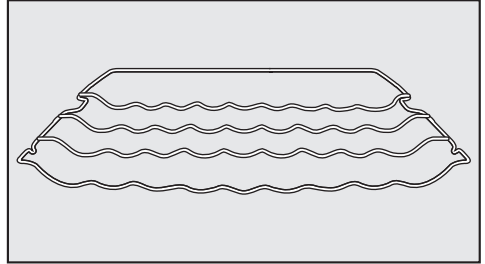
Hylde er forsynet med udtræksstop, så de ikke utilsigtet bliver trukket helt ud.



- Hylde kan placeres i de ønskede højder:
  1. Løft dem let foran.
  2. Træk flaskehylde lidt fremad, og løft den, så rillen kommer fri af bæreribberne, og flyt den opad eller nedad.
- Skub hylde ind, så den kommer helt på plads (kan høres).

Stopkanten på hylde bageste beskyttelsesliste skal vende opad, så madvarerne ikke berører bagvæggen og fryser fast.

## Flaskehylde flyttes



Flaskehylde kan placeres flere steder i kølezonen.

- Løft flaskehylde lidt fortil, træk den lidt ud, løft den, så rillen kommer fri af bæreribberne, og flyt den opad eller nedad.

Stopbøjlen bagtil skal vende opad, så flaskerne ikke berører bagvæggen.

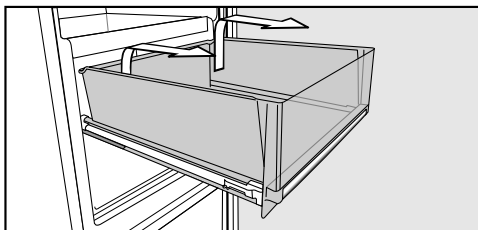
Flaskehylde er forsynet med udtræksstop, så den ikke utilsigtet bliver trukket helt ud.

## Kølezonen indrettes

### Skuffer i PerfectFresh Pro-zonen tages ud

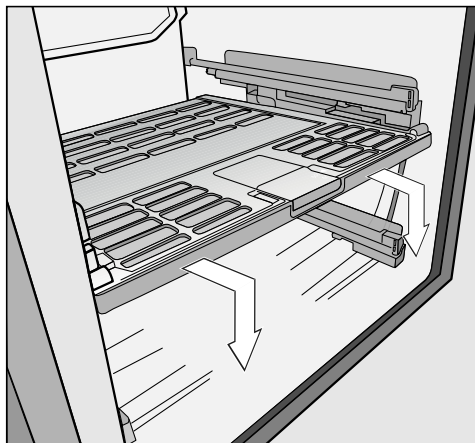
Skufferne i PerfectFresh Pro-zonen er forsynet med teleskopskinner og kan tages ud, når de skal tømmes og fyldes eller rengøres:

Tag flaskehylden i døren ud, så det bliver nemmere at tage skufferne ud.




- Træk skuffen helt ud.
- Tag fat bag på skuffen i siden, og løft den først opad og derefter fremad og ud.

Skub derefter udtræksskinnerne ind igen, så beskadigelser undgås.



- Træk forsigtigt låget mellem skufferne lidt ud, og tag det af nedefter.

 Fare for beskadigelse på grund af forkert rengøring.

Teleskopskinnerne indeholder specialfedt, som kan blive vasket ud ved rengøring, hvorved teleskopskinnerne kan blive beskadiget.

Rengør teleskopskinnerne med en fugtig klud.

- Ved genmontering skal skuffelåget løftes op i holderne. Skub det derefter bagud, indtil det går i hak.

### Isætning af skuffer

- Skub udtræksskinnerne helt ind, og læg skuffen på dem.
- Skub skuffen helt på plads i køle-/fryseskabet.

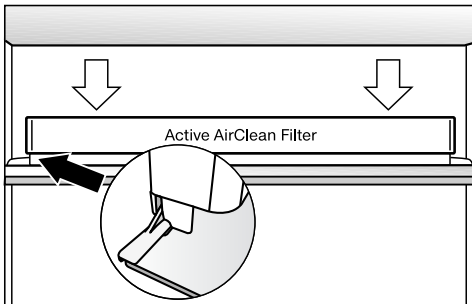
## Lugtfilter flyttes

Vær opmærksom på følgende ved madvarer med kraftig lugt (fx meget stærk ost):

- Sæt holderen med lugtfilterne på den hylde, hvor disse madvarer anbringes.
- Udskift om nødvendigt lugtfilterne tidligere.
- Sæt flere lugtfiltere (med holder) i kølezonen (se afsnittet Tilbehør - Ekstra tilbehør).

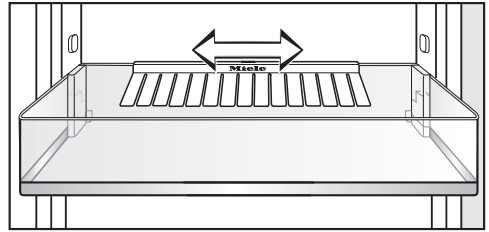
Lugtfilterholderen sidder på hyldens bageste beskyttelsesliste.

- Træk lugtfilterholderen af beskyttelseslisten ved at trække opad.



- Anbring den på beskyttelseslisten på den ønskede hylde.

## Flaskeholder flyttes og sættes fast



Flaskeholderen kan forskydes til højre eller venstre, hvorved der skabes mere plads til drikkekartoner.

Flaskeholderen kan tages ud (fx ved rengøring):

- Træk flaskeholderen af flaskehyldens bageste kant.

Flaskeholderen kan sættes på igen efter rengøringen.

# Frysning og opbevaring

---

## Maks. frysekapacitet

For at madvarerne kan gennemfryses hurtigst muligt, må den maksimale frysekapacitet ikke overskrides. Den maksimale frysekapacitet i løbet af 24 timer fremgår af typeskiltet "Frysekapacitet ...kg/24 t".

## Hvad sker der, når friske madvarer indfryses?

Friske madvarer skal gennemfryses så hurtigt som muligt, så næringsværdi, vitaminer, udseende og smag bibeholdes.

Jo langsommere madvarerne gennemfryses, desto mere væde trænger der ud af hver enkelt celle. Cellerne skrumpes. Ved optøning kan kun en del af den mistede væde vandre tilbage i cellerne. I praksis betyder dette, at der sker et større safttab i madvarerne. Dette kan ses under optøningen, hvor der dannes en stor mængde væde omkring madvarerne.

Hvis madvarerne er blevet hurtigt gennemfrosset, har væden kortere tid til at trænge ud af hver enkelt celle. Cellerne skrumpes betydeligt mindre. Ved optøning kan den lille mængde væde, der var trængt ud, vandre tilbage til cellerne, så safttabet bliver meget lille. Der dannes kun en lille mængde væde omkring madvarerne

## Madvarer, der købes som dybfrostvarer

Helt eller delvist optøede madvarer må ikke genfryses. Først når madvarerne er tilberedt (kogt eller stegt), må de frys igen.

Når allerede dybfrosne madvarer skal opbevares, bør det ved køb i butikken kontrolleres, at

- emballagen ikke er beskadiget,
  - holdbarhedstiden er i orden, og
  - køletemperaturen i frysedisken er korrekt.
- Køletemperaturen skal være  $-18\text{ }^{\circ}\text{C}$  eller koldere, da holdbarheden ellers reduceres.
- Dybfrostvarer bør købes til sidst og transporteres i aviser eller termopose/køletaske.
  - Læg straks dybfrostvarerne i frysezone efter hjemkomst.



## Madvarer, man selv indfryser

Brug kun friske og gode madvarer!

### Før indfrysning bør man være opmærksom på følgende:

- **Velegnet til indfrysning** er:  
Fersk kød, fjerkræ, vildt, fisk, grøntsager, urter, rå frugt, mejeriprodukter, brød, madrester, æggeblommer, æggehvider og mange færdigretter.
- **Ikke egnet til indfrysning** er:  
Vindruer, bladsalat, radiser, ræddiker, cremefraiche, mayonnaise, hele æg i skal, løg, hele rå æbler og pærer.
- For at bibeholde farve, smag, aroma og C-vitaminer skal grøntsager blancheres inden frysning. Kom grøntsagerne i kogende vand i 2-3 min. Tag dem derefter op, og afkøl dem hurtigt i koldt vand. Lad dem til sidst dryppe af.
- Magert kød egner sig bedre til indfrysning end fedt kød og kan opbevares i fryseren væsentligt længere.
- Læg frysefilm mellem koteletter, steaks, schnitzler osv. Derved undgås, at de fryser sammen til en blok.
- Rå madvarer og blancherede grøntsager må ikke krydres eller saltes før indfrysning. Færdige retter må kun krydres og saltes let. Mange krydderier ændrer styrke ved frysning.
- Lad varme retter eller drikke afkøle, før de indfryses. Dette for at forhindre, at de allerede frosne madvarer optøs, og for at spare strøm.

## Frysevarer emballeres

- Indfrys portionsvis.

### - Egnede emballage

- Plastfolie
- Slangefolie af polyætylen
- Alufolie
- Frysebokse

### - Uegnet emballage

- Indpakningspapir
- Pergamentpapir
- Cellofan
- Affaldsposer
- Brugte indkøbsposer

- Tryk luften ud af emballagen.

- Luk pakken tæt med

- elastikker
- plastclips
- bånd eller
- kuldebestandig tape.

**Tip:** Poser og slangefolie af polyætylen kan også svejses med et dertil egnet apparat.

- Forsyn emballagen med angivelse af indhold og indfrysingsdato.


# Frysning og opbevaring

## Før ilægning

- Ved indfrysning af mere end 1 kg friske madvarer bør funktionen Superfrost tilkobles nogen tid inden ilægning af madvarerne (se afsnittet Superkøl og Superfrost - afsnittet Superfrost).

Derved får de allerede frosne madvarer en kuldereserve.

## Frysevarer lægges ind

 Fare for beskadigelse på grund af for tung belastning.

Hvis der fyldes for store mængder i, kan det forårsage skader på fryseskuffen/glaspladen.

Overhold altid den maksimale fyldningsmængde/kapacitet:

- Fryseskuffe = 25 kg
- Glasplade = 35 kg

Friske madvarer, der skal indfryses, må ikke berøre de allerede frosne, så de begynder at tø op.

- Pakkerne med madvarer skal være tørre, når de lægges ind for at undgå, at de fryser sammen.

## - lille mængde frysevarer ilægges

Indfrys madvarerne i de øverste fryseskuffer.

- Bred frysevarerne godt ud i bunden af fryseskufferne, så de gennemfryses hurtigst muligt.

## - maksimal mængde frysevarer (se typeskiltet) ilægges

Hvis ventilationsåbningerne er tildækkede, reduceres køleeffekten, og energiforbruget stiger.

Sørg ved ilægning af frysevarer for, at ventilationsåbningerne ikke tildækkes.

- Tag de øverste fryseskuffer ud.
- Bred madvarerne godt ud på de øverste glasplader, så de gennemfryses hurtigst muligt.

## Efter indfrysningen:

- Læg de indfrosne madvarer i skuffen, og skub den ind igen.

## Opbevaringstid for indfrosne madvarer

Selv når den foreskrevne temperatur på  $-18^{\circ}\text{C}$  overholdes, er der stor forskel på, hvor velegnede madvarerne er til opbevaring. Også i dybfrosne produkter finder der en nedbrydningsproces sted, omend i meget langsommere fart. Pga. luftens ilt kan fx fedt blive harskt. Mager kød kan derfor opbevares ca. dobbelt så længe som fedt kød.

De angivne tider er vejledende opbevaringstider i frysezone for forskellige madgrupper.

Madvaregruppe	Opbevaringstid (måneder)
Spiseis	2 til 6
Brød, bagværk	2 til 6
Ost	2 til 4
Fisk, fed	1 til 2
Fisk, mager	1 til 5
Pølse, skinke	1 til 3
Vildt, svin	1 til 12
Fjerkræ, oksekød	2 til 10
Grøntsager, frugt	6 til 18
Urter	6 til 10

På gængse dybfrostvarer er den opbevaringstid, der er angivet på pakken, afgørende.

Med en konstant fryserzonetemperatur på  $-18^{\circ}\text{C}$  og passende hygiejne kan den maksimale opbevaringstid for fødevarer udnyttes, og madspild undgås.

## Optøning af frysevarer

Helt eller delvist optøede madvarer må ikke genfryses. Først når madvarerne er tilberedt (kogt eller stegt), må de frysnes igen.

Frysevarer kan optøs:

- i mikrobølgeovn
- i ovn med funktionen Varmluft eller Optøning
- ved stuetemperatur
- i kølezonen (den kulde, der afgives fra frysevarerne, udnyttes til køling af madvarerne i kølezonen)
- i dampovn.

**Flade kød- og fiskestykker** kan lægges let optøet på den varme pande.

Ved optøning af **kød- og fiskestykker** (fx hakket kød, kylling, fiskefilet) må disse ikke berøre andre madvarer. Sørg for at opfange optøningsvandet, og bortskaf det omhyggeligt.



**Frugt** kan optøs ved stuetemperatur i emballagen eller i et tildækket fad.

**Grøntsager** kan normalt hældes i det kogende vand i frosset stand eller ristes i varmt fedtstof. Tilberedningstiden er på grund af den ændrede cellestruktur lidt kortere end for friske grøntsager.


# Frysning og opbevaring

## Drikkevarer lynafkøles

Anvend funktionen Superkøl, hvis flaskerne skal lægges til lynafkøling i kølezonen.

Hvis der skal afkøles en stor mængde drikkevarer, eller hvis der også ønskes afkøling af drikkevarer i frysezonen: Vælg funktionen Party-mode  i indstillings-mode .

Flasker, der lægges i frysezonen til lynafkøling, skal tages ud **senest efter en time**. Flaskerne kan eksplodere.

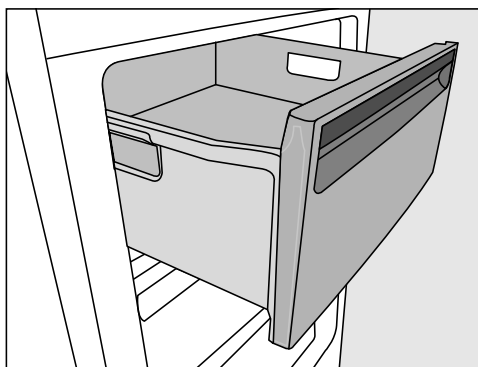
**Tip:** For ikke at glemme flaskerne i frysezonen kan man i indstillings-mode indstille minutret (QuickCool-timer)  på den ønskede tid.

## Frysezonen indrettes

### Skuffen og glaspladen tages ud af frysezonen

Skufferne kan tages ud, når de skal tømmes og fyldes eller rengøres.

Desuden kan frysezonen øges fleksibelt. Ved indfrysning af store madvarer, fx kalkun eller vildt, kan glaspladerne mellem fryseskufferne tages ud.

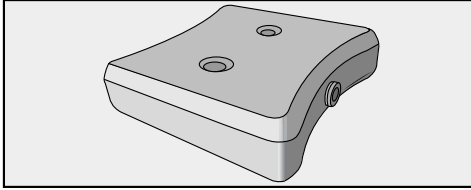


- Træk skufferne helt ud, og løft dem af.
- Løft glaspladen lidt, og træk den ud.

## Brug af tilbehør

### Anvendelse af fryseelementet

Fryseelementet forhindrer hurtig temperaturstigning i frysezone i tilfælde af strømsvigt. Dermed kan opbevaringstiden forlænges.



- Læg fryseelementet i den øverste fryseskuffe.

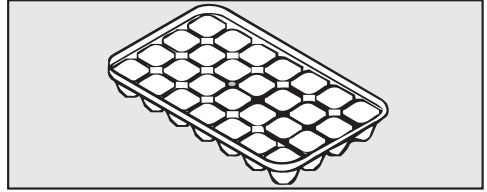
Efter ca. 24 timers indfrysningstid er fryseelementet oppe på sin maks. frysekapacitet.

### - I tilfælde af strømsvigt

- Læg det frosne fryseelement direkte på madvarerne i det forreste område af den øverste skuffe.

**Tip:** Når der lægges friske madvarer ind, kan fryseelementet bruges som adskillelse mellem allerede frosne og friske madvarer, så de frosne madvarer ikke tør op.

## Isterninger



- Fyld isterningbakken 3/4 op med vand, og stil den i bunden af en fryseskuffe.
- Brug en stump genstand, fx skaftet af en ske, når isterningerne skal løsnes fra bakken.

**Tip:** Isterningerne løsnes let fra bakken, hvis bakken holdes kort tid under rindende vand.

# Afrimning

---

## Kølezone og PerfectFresh Pro-zone

Både kølezonen og PerfectFresh Pro-zonen afrimes automatisk.

Når kompressoren arbejder, kan der dannes rim og vanddråber på bagvæggen i kølezonen og PerfectFresh Pro-zonen. Det er ikke nødvendigt at fjerne disse, da de automatisk fordamper på grund af varmen fra kompressoren.

Afrimningsvandet løber i en rende og gennem et rør ind i fordampningssystemet på bagsiden af køle-/fryseskabet.

Hold derfor afløbsrenden og -hullet rene. Afrimningsvandet skal altid kunne løbe uhindret bort.


## Frysezone

Køle-/fryseskabet er udstyret med et NoFrost-system, så det afrimes automatisk.

Den opståede fugt sætter sig på kølefladen, afrimes automatisk af og til og fordamper.

Den automatiske afrimning gør, at frysezone altid er fri for is. Ved hjælp af dette særlige system undgås det, at madvarerne begynder at tø op!

Sørg for, at der ikke kommer vand i elektronikken eller i lyset.

 Fare for beskadigelse på grund af fugtighed, der trænger ind.

Dampen fra et damprenørigsapparat kan beskadige kunststofdele og elektriske komponenter.

Anvend ikke damprenørigsapparat til rengøring af køle-/fryseskabet.

Der må ikke løbe rengøringsvand igennem afløbshullet til afrymningsvand.

Typeskiltet inde i køle-/fryseskabet må ikke fjernes. Det skal bruges i tilfælde af reparation.

## Rengøringsmidler

Anvend kun rengørings- og plejemidler, der er uskadelige for madvarer, indvendigt i køle-/fryseskabet.

For at undgå beskadigelse af overfladerne bør der **ikke** anvendes

- soda-, ammoniak-, syre- eller kloridholdige rengøringsmidler
- kalkopløsende rengøringsmidler
- rengøringsmidler med skurende virkning, fx skurepulver, flydende skuremiddel og pimpsten
- rengøringsmidler, der indeholder opløsningsmiddel
- rengøringsmiddel til rustfrit stål
- opvaskemiddel til opvaskemaskiner
- ovnrens
- rengøringsmiddel til glaskeramiske kogeplader
- glasrengøringsmiddel (undtagen til rengøring af glasfronten, hvor der kan anvendes et glasrengøringsmiddel med lavt alkoholindhold uden tilsætning, fx af citrus eller lignende).
- skurende, hårde svampe og børster, fx grydesvampe
- skarpe metalskrabere.

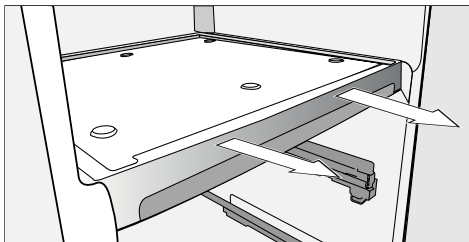
En ren svampeklud og lunkent vand med lidt opvaskemiddel til opvask i hånden er velegnet til rengøringen.

Vejledning vedrørende rengøring findes på de næste sider.

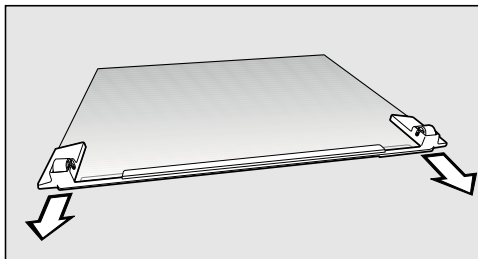
# Rengøring og vedligeholdelse

## Køle-/fryseskabet forberedes til rengøring

- Sluk køle-/fryseskabet.
- ⏻ vises i displayet, og kølingen er frakoblet.
- Tag madvarerne ud, og opbevar dem et køligt sted.
- Tag dørhyldeerne ud af døren.
- Tag skufferne i PerfectFresh-zonen og skuffelåget ud (se afsnittet Kølezonen indrettes - Skuffer i PerfectFresh-zonen tages ud).
- I skillepladen mellem kølezonen og PerfectFresh-zonen er der indlagt en glasplade. Tag denne glasplade ud.



- Tag fat i skillepladen med begge hænder, og træk den ud.
- Tag fryseskufferne og glaspladerne ud.



- Træk den forreste liste med hjulene af.
- Tag alle øvrige udtagelige dele ud, når de skal rengøres.

## Hylde/hylde med lys skilles ad

⚠ Fare for beskadigelse på grund af forkert rengøring. Stållisterne med LED-lys bliver beskadiget, hvis de lægges i vand ved rengøring. Rengør stållisten med LED-lys med en fugtig klud.

Fjern stålpåklæberne/stållisterne med lys, inden hylderne rengøres i opvaskemaskine.

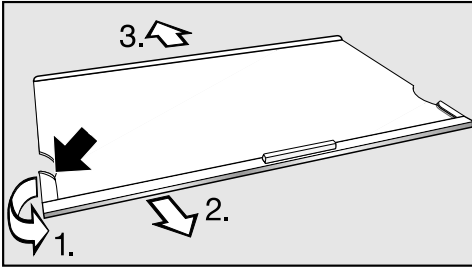
Stållisten og den bageste beskyttelsesliste fjernes på følgende måde:

- Læg hylde med oversiden nedad på et blødt underlag (fx et viskestykke) på køkkenbordet.

⚠ Fare for beskadigelse på grund af forkert håndtering. Når stållisten med LED-lys trækkes af, kan kontakterne (de små metalplader) blive beskadiget. Disse kontakter på venstre, forreste hjørne forsyner LED-belysningen med strøm. Løsn altid først siden uden kontakter.



# Rengøring og vedligeholdelse



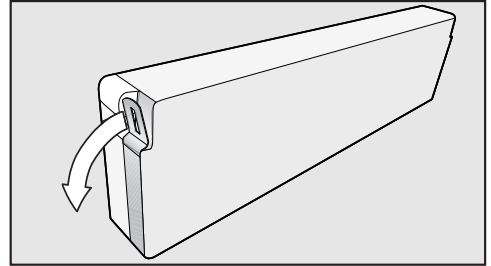
- Tag fat bagest i plastindfatningen i venstre side af stållisten.
- 1. Træk plastindfatningen væk fra hylden, og
- 2. træk samtidig listen af. Nu løsnes også den modsatte side.
- 3. Træk beskyttelseslisten af.
- Monter stållisten eller beskyttelseslisten på hylden i omvendt rækkefølge efter rengøringen.

## Dørhylder skilles ad

Fjern stållisterne, inden hylderne rengøres i opvaskemaskinen.

### Aftagning af stålliste:

- Læg dørhylden med forsiden nedad på køkkenbordet.



- Tag fat i enden af panelet, og træk det af hylden. Nu løsner hele stålpanelet sig fra hylden.
- Fastgør stållisten på hylden i omvendt rækkefølge efter rengøringen.

# Rengøring og vedligeholdelse

## Indvendigt, tilbehør

Køle-/fryseskabet bør rengøres regelmæssigt og mindst en gang om måneden.


Lad ikke snavs tørre ind, men fjern det straks.

- Rengør køle-/fryseskabet **indvendigt** med en ren svampekuld, lunkent vand og lidt opvaskemiddel til opvask i hånden.
- Tør efter med rent vand efter rengøringen, og eftertør alt med en klud.

Fjern stålpanelerne/listerne, inden hyl-derne rengøres i opvaskemaskinen.

Følgende dele er **ikke egnede til rengøring i opvaskemaskine**:

- Stålpaneler og -lister
- De bageste beskyttelseslister på hyl-derne
- Alle skuffer og skuffelåg (medfølger afhængig af model)
- Flaskehylden
- Skillepladen og glaspladen
- Fryseelementet
- Rengør dette tilbehør i hånden.

 Fare for beskadigelse på grund af for høje temperaturer i opvaskemaskinen.


Delene i køle-/fryseskabet kan blive misdannede og gjort ubrugelige, hvis de vaskes op ved temperaturer højere end 55 °C.

Vælg til opvaskemaskineegnede dele udelukkende opvaskesprogrammer med maks. 55 °C.

Ved kontakt med naturlige farvestoffer, fx i gulerødder, tomater og ketchup, kan der opstå misfarvninger på plastdele i opvaskemaskinen. Denne misfarvning har ingen indflydelse på delenes stabilitet.

Følgende dele er **egnede til rengøring i opvaskemaskine**:

- Flaskeholderen, smørboksen, æggebakken, isterningbakken (medfølger afhængig af model)
- Dørhylderne (uden stålister)
- Hyl-derne (uden lister og uden tryk)
- Holderen til lugtfilteret
- Rengør renden til afrimningsvand og afløbsrøret oftere med en vatpind eller lignende, så afrimningsvandet kan løbe frit ud.
- Skufferne i PerfectFresh Pro-zonen kører på teleskopskinner. Rengør teleskopskinnerne med en fugtig klud.

 Fare for beskadigelse på grund af forkert rengøring.

Teleskopskinnerne indeholder specialfedt, som kan blive vasket ud ved rengøring, hvorved teleskopskinnerne kan blive beskadiget.

Rengør teleskopskinnerne med en fugtig klud.

- Lad køle-/fryseskabet stå åbent et lille stykke tid endnu, så det ventileres tilstrækkeligt, og generende lugt undgås.


## Køle-/fryseskabets front og sidevægge rengøres

Hvis snavs får lov at sidde i længere tid, kan det undertiden være umuligt at fjerne.

Overfladerne kan blive misfarvet/ændre sig.

Det er bedst at fjerne snavs på fronten og sidevæggene med det samme.

Alle overflader kan få ridser og misfarvninger, hvis der anvendes uegnede rengøringsmidler. På glasfronter kan ridser undertiden medføre brud. Læs venligst informationerne i afsnittet Rengøringsmidler.

 Fare for beskadigelse på grund af forkert rengøring.

Glasfronten kan blive misfarvet/ændre sig, hvis glasfronten rengøres punktvis, eller indtørret snavs fjernes.

Tør glasfronten af på hele overfladen med vand.

- Rengør overfladerne med en ren, fnugfri mikrofiberklud, et stærk opvaskemiddel til opvask i hånden og rigeligt varmt vand.

- Tør efter med rent vand efter rengøringen, og eftertør alt med en blød klud.

Hvis der anvendes glasrengøringsmiddel med tilsætning som fx citrus eller lign., dannes der striber på hele fladen.


Anvend et glasrengøringsmiddel med lavt alkoholindhold uden tilsætning, fx af citrus eller lignende.

**Tip:** Vi anbefaler også Miele Glaskeramisk kogepladerens og stålrens.

## Ventilationsgitter rengøres

Støvophobninger øger energiforbruget.

- Rengør ventilationsgitteret regelmæssigt med en pensel eller en støvsuger (anvend evt. afstøvningsbørsten til Miele-støvsugere).

**Tip:** Hvis man ønsker at få en påmindelse hver 12. måned, skal påmindelse om rengøring af ventilationsgitteret tilkobles (se afsnittet Yderligere indstillinger - Påmindelse: Rengør ventilationsgitteret .

# Rengøring og vedligeholdelse

## Tætningslisten i døren rengøres

Hvis tætningslisten i døren er beskadiget eller gledet ud af noten, lukker døren muligvis ikke rigtigt, og køleeffekten reduceres. Som følge heraf dannes der kondensvand indvendigt i køle-/fryseskabet, og der kan opstå tilisning.

Sørg for, at tætningslisten i døren ikke beskadiges, og at den ikke glider ud af noten.



Fare for beskadigelse på grund af forkert rengøring.

Tætningslisten i døren kan blive porøs efter behandling med olie eller fedtstof.

Kom ikke olie eller fedtstof på tætningslisten i døren.

- Tætningslisten i døren skal rengøres med jævne mellemrum og kun med rent vand. Tør den derefter grundigt af med en tør klud.

## Lugtfiltre udskiftes

Udskift lugtfilterne i holderen ca. hver 6. måned.

Der kan om ønsket aktiveres automatisk påmindelse om udskiftning af lugtfilterne hver 6. måned (se afsnittet Yderligere indstillinger - Påmindelse: Udskift lugtfilter).

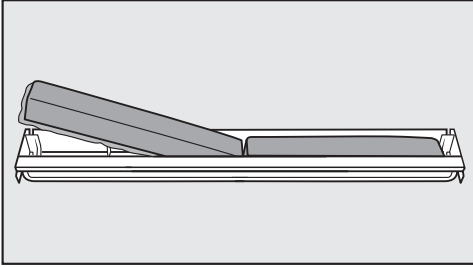
Lugtfiltre KKF-RF til udskiftning kan købes ved henvendelse til vores kundecenter (kontaktinformation findes på omslaget), hos Miele-forhandlere eller via vores hjemmeside.

**Tip:** Lugtfilterholderen kan rengøres i opvaskemaskine.

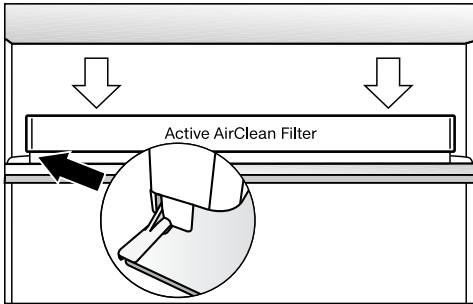
- Træk lugtfilterholderen af hylden ved at trække opad.


De isatte lugtfiltere må ikke berøre bagvæggen i kølezonen, da de pga. fugtigheden kan klæbe fast til denne. Anbring de nye lugtfiltere så dybt i holderen, at de ikke stikker op af holderen.

## Rengøring og vedligeholdelse



- Tag de to lugtfiltere ud, og sæt de nye filtre i med den omkransende kant nedad i holderen.



- Sæt holderen midt på den ønskede hyldes bageste stopkant, og sørg for, at den sidder fast der.
- Bekræft filterskiftet ved at trykke på .

Symbolet for udskiftning af lugtfilter slukker i displayet, og tidstælleren nulstilles.

### Køle-/fryseskabet tages i brug efter rengøringen

- Sæt alle delene tilbage i køle-/fryseskabet.
- Tænd køle-/fryseskabet.
- Kobl Superfrost-funktionen til et stykke tid, så frysezoneen hurtigt bliver kold.
- Aktiver Superkøl et stykke tid, så kølezoneen hurtigt bliver kold.
- Læg madvarerne ind i kølezoneen, og luk døren.
- Skub fryseskufferne med frysevarerne ind i frysezoneen, og luk døren.
- Slå Superfrost-funktionen fra, når en konstant frysezonetemperatur på min.  $-18\text{ }^{\circ}\text{C}$  er nået.

## Småfejl udbedres

De fleste funktionsforstyrrelser og fejl, der måtte opstå i den daglige drift, vil man selv kunne afhjælpe. I mange tilfælde kan man spare tid og penge, da det ikke er nødvendigt at tilkalde Miele Service.

Nedenstående oversigt kan være en hjælp, når årsagen til en fejl skal findes, og fejlen skal afhjælpes.

Undlad så vidt muligt at åbne køle-/fryseskabet, indtil fejlen er udbedret, for at undgå unødigt køletab.

Fejl	Årsag og udbedring
<b>Køle-/fryseskabet køler ikke, og lyset tændes ikke, når døren til kølezonen åbnes.</b>	Køle-/fryseskabet er ikke tændt. ■ Tænd køle-/fryseskabet.
	Netstikket sidder ikke rigtigt i stikkontakten, eller stikket på bagsiden af køle-/fryseskabet er ikke sat rigtigt i. ■ Sæt stikkene rigtigt i.
	Sikringen i installationen er udløst. Køle-/fryseskabet, spændingsforsyningen eller et andet produkt kan være defekt. ■ Kontakt en elinstallatør eller Miele Service.
<b>Kompressoren kører hele tiden.</b>	Dette er ingen fejl. For at spare energi skifter kompressoren til et lavere omdrejningstal, når der ikke er behov for så meget køling. Kompressoren kører derved i længere tid.
<b>Kompressoren kobler stadig hyppigere til og kører i længere tid, så temperaturen i køle-/fryseskabet er for lav.</b>	Ventilationsåbningerne/-arealerne er tildækkede eller støvede. ■ Ventilationsåbningerne/-arealerne må ikke tildækkes. ■ Rengør ventilationsåbningerne regelmæssigt for støv.
	Dørene i køle-/fryseskabet er blevet åbnet ofte, eller der er lagt store mængder friske madvarer i kølezonen eller til indfrysning i frysezonen. ■ Dørene bør kun åbnes, når det er nødvendigt, og da i så kort tid som muligt.
	Den rigtige temperatur indstilles automatisk igen efter nogen tid.
	Dørene er ikke lukket rigtigt. Der kan allerede have dannet sig et tykt lag is i fryseskabet.

Fejl	Årsag og udbedring
	<ul style="list-style-type: none"> <li>■ Luk dørene.</li> </ul> <p>Den rigtige temperatur indstilles automatisk igen efter nogen tid.</p> <p>Hvis der allerede har dannet sig et tykt lag is, reduceres køleeffekten, hvorved energiforbruget stiger.</p> <ul style="list-style-type: none"> <li>■ Afrim køle-/fryseskabet, og gør det rent.</li> </ul> <hr/> <p>Rumtemperaturen er for høj. Jo højere rumtemperaturen er, desto længere tid kører kompressoren.</p> <ul style="list-style-type: none"> <li>■ Se venligst vejledningen i afsnittet Opstillingsanvisning - Opstillingssted.</li> </ul> <hr/> <p>Temperaturen i køle-/fryseskabet er indstillet for lavt.</p> <ul style="list-style-type: none"> <li>■ Korrigere temperaturindstillingen.</li> </ul> <hr/> <p>Der er lagt mange madvarer til indfrysning på en gang.</p> <ul style="list-style-type: none"> <li>■ Se venligst vejledningen i afsnittet Frysning og opbevaring.</li> </ul> <hr/> <p>Superkøl er stadig tilkoblet.</p> <ul style="list-style-type: none"> <li>■ For at spare energi kan man selv frakoble Superkøl tidligere.</li> </ul> <hr/> <p>Superfrost-funktionen er stadig tilkoblet.</p> <ul style="list-style-type: none"> <li>■ For at spare energi kan man selv frakoble Superfrost tidligere.</li> </ul>
<p><b>Kompressoren kobler sjældnere til og kører i kortere tid, og temperaturen i køle-/fryseskabet stiger.</b></p>	<p>Dette er ikke en fejl. Den indstillede temperatur er for høj.</p> <ul style="list-style-type: none"> <li>■ Korrigere temperaturindstillingen.</li> <li>■ Kontroller temperaturen igen efter 24 timer.</li> </ul> <hr/> <p>Frysevarerne begynder at tø op. Omgivelsestemperaturen er lavere end den, køle-/fryseskabet er beregnet til. Kompressoren kobler sjældnere til, når omgivelsestemperaturen er for lav. Derfor kan det blive for varmt i frysezonen.</p> <ul style="list-style-type: none"> <li>■ Se vejledningen i afsnittet Installation - Opstillingssted.</li> <li>■ Øg omgivelsestemperaturen.</li> </ul>

## Småfejl udbedres







Fejl	Årsag og udbedring
<b>Køle-/fryseskabet er tiliset, eller der har dannet sig kondensvand indvendigt i køle-/fryseskabet. Døren lukker eventuelt ikke korrekt.</b>	<p>Tætningslisten i døren er gledet ud af noten.</p> <ul style="list-style-type: none"><li>■ Kontroller, om tætningslisten sidder rigtigt i noten.</li></ul> <p>Tætningslisten i døren er beskadiget.</p> <ul style="list-style-type: none"><li>■ Kontroller, om tætningslisten i døren er beskadiget.</li></ul>
<b>Tætningslisten i døren er beskadiget eller skal udskiftes.</b>	<p>Tætningslisten kan udskiftes uden værktøj.</p> <ul style="list-style-type: none"><li>■ Udskift tætningslisten i døren. Den kan købes i faghandlen eller ved henvendelse til vores kunde-center (kontaktinformation findes på omslaget).</li></ul>



## Meldinger i displayet




Melding	Årsag og udbedring
<p>■ lyser i displayet, og køle-/fryseskabet køler ikke, men det kan betjenes, og lyset i det fungerer.</p>	<p><b>Udstillingsprogrammet</b> er aktiveret.</p> <ul style="list-style-type: none"> <li>■ Deaktiver udstillingsprogrammet (se Yderligere indstillinger - Udstillingsprogram deaktiveres).</li> </ul>
<p>Der vises intet i displayet. Det er mørkt.</p>	<p><b>Energispare-mode</b> er tilkoblet: Hvis køle-/fryseskabet ikke har været betjent i længere tid (ca. 10 min.), slukker alle visninger i displayet automatisk.</p> <ul style="list-style-type: none"> <li>■ Tryk let på displayet.</li> </ul> <p>Den sidste visning vises igen i displayet.</p>
	<p><b>Sabbat-mode</b> er tilkoblet: Lyset i kølezonen er slukket, og køle-/fryseskabet køler.</p> <ul style="list-style-type: none"> <li>■ Tryk let på displayet.</li> </ul> <p>Derefter lyser ☺ hvidt i displayet (se Yderligere indstillinger - Sabbat-mode til-/frakobles).</p>
<p>🔒 lyser i displayet, og køle-/fryseskabet kan ikke betjenes.</p>	<p><b>Låsen</b> er aktiveret.</p> <ul style="list-style-type: none"> <li>■ Deaktiver låsen kortvarigt eller helt (se Yderligere indstillinger - Lås aktiveres/deaktiveres).</li> </ul>
<p>⊗ lyser i temperaturangivelsen for kølezonen, og der lyder et akustisk signal.</p>	<p>Indstillingen <b>Påmindelse: Udskift lugtfilter</b> er aktiveret: Dette er en opfordring til at udskifte lugtfilteret (Active AirClean).</p> <ul style="list-style-type: none"> <li>■ Bekræft filterudskiftningen ved at berøre ⊗ i displayet, og udskift lugtfilterne i holderen (se afsnittet Rengøring og vedligeholdelse - Lugtfilter udskiftes).</li> </ul>
<p>I displayet lyser ⊗, og der lyder en alarm.</p>	<p>Indstillingen <b>Påmindelse: Rengør ventilationsåbningerne</b> er aktiveret: Dette er en opfordring til at rengøre ventilationsgitteret.</p> <ul style="list-style-type: none"> <li>■ Bekræft meldingen ved at berøre ⊗ i displayet, og rengør ventilationsåbningerne (se afsnittet Rengøring og vedligeholdelse - Ventilationsåbninger rengøres).</li> </ul>

## Småfejl udbedres




Melding	Årsag og udbedring
I temperaturvisningen for kølezonen og/eller frysezonen lyser  gult, og desuden lyder en alarm.	Døralarmen er blevet aktiveret. <ul style="list-style-type: none"><li>■ Tryk noget tid på  i displayet.</li></ul> Alarmen ophører, og symbolet  slukker. <ul style="list-style-type: none"><li>■ Luk den pågældende dør.</li></ul>
I temperaturvisningen for frysezonen lyser  rødt, og der lyder en alarm.	Temperaturalarmen er blevet aktiveret, frysezonen er for varm eller kold i forhold til den indstillede temperatur. <p>Årsager hertil kan fx være:</p> <ul style="list-style-type: none"><li>– Døren er blevet åbnet ofte.</li><li>– Der er lagt en stor mængde madvarer ind til indfrysning, uden at Superfrost er tilkoblet.</li><li>– Der har været en længere strømafbrydelse.</li><li>– Køle-/fryseskabet er defekt.</li></ul> <ul style="list-style-type: none"><li>■ Tryk på .</li></ul> Fejlmeldingen blev bekræftet:  slukker, og alarmen ophører. <p>I displayet blinker i ca. 1 min. den varmeste temperatur, der har været i frysezonen. Derefter skifter temperaturangivelsen til den aktuelle temperatur i frysezonen.</p> Den blinkende temperaturangivelse kan afbrydes: <ul style="list-style-type: none"><li>■ Tryk på temperaturangivelsen for frysezonen.</li></ul> Den viste varmeste temperatur slettes. Derefter vises den aktuelle temperatur i fryseskabet igen i displayet. <ul style="list-style-type: none"><li>■ Afhjælp alarmtilstanden.</li><li>■ Kontroller afhængig af temperaturen, om madvarerne er tøet let eller helt op. Hvis det er tilfældet, skal madvarerne forarbejdes (koges eller steges), inden de fryses ned igen.</li></ul>

Melding	Årsag og udbedring
<p>I displayet lyser <sup>-C</sup> ⚠️ rødt, og der lyder en alarm.</p>	<p>Der vises en strømafbrydelse: Temperaturen i fryseskabet har inden for de seneste dage eller timer været steget for meget på grund af en strømafbrydelse.</p> <ul style="list-style-type: none"> <li>■ Tryk på <sup>-C</sup> ⚠️.</li> </ul> <p>Fejlmeldingen blev bekræftet:  <sup>-C</sup> ⚠️ slukker, og alarmen ophører.</p> <p>I temperaturvisningen for frysezonen blinker i ca. 1 min. den varmeste temperatur, der har været i frysezonen. Derefter skifter temperaturangivelsen til den aktuelle temperatur i frysezonen.</p> <p>Den blinkende temperaturangivelse kan afbrydes:</p> <ul style="list-style-type: none"> <li>■ Tryk på temperaturangivelsen for frysezonen.</li> </ul> <p>Den viste varmeste temperatur slettes. Derefter vises den aktuelle temperatur i fryseskabet igen i displayet. Køle-/fryseskabet arbejder derefter videre med den seneste temperaturindstilling.</p> <ul style="list-style-type: none"> <li>■ Afhjælp alarmtilstanden.</li> <li>■ Kontroller afhængig af temperaturen, om madvarerne er tæt let eller helt op. Hvis det er tilfældet, skal madvarerne forarbejdes (koges eller steges), inden de fryses ned igen.</li> </ul>



## Småfejl udbedres

Melding	Årsag og udbedring
<p>I displayet lyser  rødt, og en fejlkode F med tal vises. Desuden lyder en alarm.</p>	<p>Der foreligger en fejl.</p> <ul style="list-style-type: none"><li>■ Slå alarmen fra ved at trykke på symbolet  i displayet.</li><li>■ Kontakt Miele Service.</li></ul> <p>Ved henvendelse til Miele Service skal foruden den viste fejlkode også køle-/fryseskabets modelbetegnelse og serienummer oplyses. Disse informationer kan man få vist direkte.</p> <ul style="list-style-type: none"><li>■ Tryk på  i displayet.</li></ul> <p>Displayet viser de nødvendige produktdata.</p> <p>Ved bekræftelse med OK forlades visning af informationer i displayet, og fejlkoden vises igen.</p> <p>Køle-/fryseskabet kan også slukkes direkte fra fejldisplayet.</p> <hr/> <p>Der vises en fejl på køle-/fryseskabet: Denne visning har altid 1. prioritet og afbryder straks alle indstillinger, der netop foretages.</p> <p>En fejl på køle-/fryseskabet har fortrinsret i forhold til en evt. dør- og/eller temperaturalarm.</p>

## Lyset fungerer ikke

Fejl	Årsag og udbedring
<b>Lyset fungerer ikke.</b>	Køle-/fryseskabet er ikke tændt. ■ Tænd køle-/fryseskabet.
	<b>Sabbat-mode</b> er aktiveret: Displayet er mørkt, og køle-/fryseskabet køler. ■ Tryk på displayet. Derefter lyser  hvidt i displayet (se Yderligere indstillinger - Sabbat-mode).
	Hvis døren har stået åben i ca. 15 min., slukker lyset automatisk på grund af overopvarmning. Hvis dette ikke var årsagen, foreligger der en fejl.
	<div style="border: 1px solid gray; padding: 5px; margin-bottom: 10px;">  Fare for elektrisk stød på grund af fritliggende ledninger.            Hvis lysafdækningen tages af, kan man komme i berøring med strømførende dele.            Fjern ikke lysafdækningen. LED-lyset bør kun repareres eller udskiftes af Miele Service.         </div> <div style="border: 1px solid gray; padding: 5px;">  Risiko for at komme til skade på LED-lys.            Lyset svarer til risikogruppe RG 2. Hvis afdækningen er defekt, kan det skade øjnene.            Kig ikke direkte på lyset med optiske instrumenter (en lup eller lignende), hvis lysafdækningen er beskadiget.         </div> ■ Kontakt Miele Service.

## Småfejl udbedres

Fejl	Årsag og udbedring
<b>LED-lyset på en enkelt hylden fungerer ikke.</b>	<p>Hylden sidder ikke rigtigt i bæreribberne.</p> <ul style="list-style-type: none"><li>■ Kontroller, om hylden sidder rigtigt i bæreribberne: I det forreste venstre hjørne af hylden sidder der små metalplader (kontakter), der forsyner LED-lyset med strøm.</li><li>■ Skub hylden ind, så den kommer helt på plads (kan høres).</li></ul>
	<p>Den lille metalplade er ikke ren og tør.</p> <ul style="list-style-type: none"><li>■ Rengør den med en fugtig klud, og tør den af med en fnugfri klud.</li></ul>
	<p>LED-lyset på stållisten er defekt.</p> <div data-bbox="404 587 1039 810" style="border: 1px solid gray; padding: 5px;"><p> Fare for elektrisk stød på grund af fritliggende ledninger. Hvis lysafdækningen tages af, kan man komme i berøring med strømførende dele. Fjern ikke lysafdækningen. LED-lyset bør kun repareres eller udskiftes af Miele Service.</p></div> <div data-bbox="404 826 1039 1050" style="border: 1px solid gray; padding: 5px;"><p> Risiko for at komme til skade på LED-lys! Lyset svarer til risikogruppe RG 2. Hvis afdækningen er defekt, kan det skade øjnene. Kig ikke direkte på lyset med optiske instrumenter (en lup eller lignende), hvis lysafdækningen er beskadiget.</p></div> <ul style="list-style-type: none"><li>■ Udskift hylden med LED-lys. Den kan købes ved henvendelse til vores kundecenter (kontaktinformation findes på omslaget).</li></ul>

Fejl	Årsag og udbedring
<b>LED-lyset på alle hylder fungerer ikke.</b>	<p>Der er løbet væske ned på LED-lyset på en hylde eller de små metalplader (kontakter) i bæreribberne i venstre side. Sikkerhedsafbryderen kobler LED-lyset fra på alle hylder.</p> <ul style="list-style-type: none"><li>■ Tør stållisten med LED-lys af med en fugtig klud, tør den, eller lad den tørre uden for køle-/fryseskabet. Rengør ligeledes de små metalplader (kontakter) i bæreribberne.</li><li>■ Sørg for, at kontakterne er rene og tørre, inden hylde-derne med lys skubbes ind.</li><li>■ Skub hylde ind, så den kommer helt på plads (kan høres).</li><li>■ Luk døren.</li></ul> <p>Næste gang døren åbnes, fungerer lyset igen.</p> <p>Hvis dette ikke var årsagen, foreligger der en fejl.</p> <ul style="list-style-type: none"><li>■ Kontakt Miele Service.</li></ul>

## Småfejl udbedres

---

### Generelle problemer med køle-/fryseskabet

Fejl	Årsag og udbedring
<b>Frysevarerne er frosset fast.</b>	Emballagen var ikke tør ved ilægning af madvarerne. ■ Løsn frysevarerne med en stump genstand, fx skaftet af en ske.
<b>Køle-/fryseskabet føles varmt på ydersiderne.</b>	Dette er ingen fejl. Den varme, der opstår ved kuldefrembringelsen, udnyttes til at undgå tildugning.
<b>Der lyder ingen alarm, selv om døren har stået åben i længere tid.</b>	Dette er ingen fejl! Alarmen er blevet frakoblet i Indstillings-mode (se afsnittet Yderligere indstillinger - Lydstyrke for alarm- og signallyde 🔊) indstilles/fracobles).



Normale lyde	Hvordan opstår de?
<b>Brrrrr ...</b>	Brummelyde kommer fra motoren (kompressoren). Lyden kan kortvarigt være noget højere, når motoren starter.
<b>Blub, blub ...</b>	Boble-, klukke-, risle- og snurrelyde kommer fra kølemidlet, der flyder gennem rørene.
<b>Klik ...</b>	Klikkelyde høres, når termostaten kobler motoren til eller fra.
<b>Sssrrrr ...</b>	En let susen kan opstå på grund af luftstrømningen inde i skabet.
<b>Knæk ...</b>	Knæklyde forekommer, når køle-/fryseskabets materiale udvider sig.

Husk på, at motor- og strømningsslyde i kølesystemet ikke kan undgås!

Lyde	Årsag og udbedring
<b>Klapren, raslen, klirren</b>	Køle-/fryseskabet står ujævnt. Juster det i vater med et vaterpas. Juster køle-/fryseskabet ved hjælp af de indstillelige ben, eller læg noget under.
	Køle-/fryseskabet berører et køkkenskab eller andre produkter. Ryk det væk.
	Skuffer, kurve eller hylder sidder ustabilt eller i klemme. Kontroler de udtagelige dele, og anbring dem eventuelt anderledes.
	Flasker eller beholdere rører hinanden. Ryk disse lidt fra hinanden.

# Service / Garanti

## Kontakt i tilfælde af fejl

Kontakt forhandleren eller Miele Kundecenter, hvis det ikke er muligt selv at udbedre fejlen.

Bestil service via Miele's hjemmeside [www.miele.dk/service](http://www.miele.dk/service).

Kontaktinformation til Miele Kundecenter findes i slutningen af denne dokumentation.

Typeskiltet sidder inde i køle-/fryseskabet.

## Produktoplysninger vises

Disse oplysninger findes i indstillingsmode under Informationer **i** (se afsnittet Yderligere indstillinger) eller på typeskiltet inde i køle-/fryseskabet.

## - Licensaftaler vises

Man kan få vist anvendte licenser under ©.

## EPREL- database

Fra 1. marts 2021 findes informationerne om energimærkning og krav til økodesign i den europæiske produktdatabase (EPREL). Produktdatabasen kan ses her: <https://eprel.ec.europa.eu/>. Her bliver du bedt om at indtaste modelidentifikation.

Modelidentifikationen står på typeskiltet.

<b>Miele</b>			
XXXXXX ←		Nr. XX/XXXXXXXXXX.	
WEINTEMPERSCHRANK-UNTERSCHICKELL MULTITEMPERATURE WINE STORAGE CABINET-UNDERWORKTOP ARMOIRE DE LIÈGE EN TEMPLÉS VIN-SHOD, ENCASTRABLE SOUS PLAN FRIGORIFERAZIONE CANTINA, VINO-MODER-POTRABAO ENCIERRA BRIKELI TEMPERATURSKAP UNTER ARBEJDSPLADEN			
Klasse/Class Classa/Classe SN-ST	Ap-Type/AP-Type AP-Type/AP/Type	Bruttokapacitet/Gross Capacity Volume Bruto/Capacità Bruta XXX l	Gefriervermögen/Freezing Capacity Pouvoir de Congélation/Capacità Congeladora
Nutzinhalt Net Capacity Volume Utile Capac. Util	Gas / K / G / WINE / CHILL Tot / R / F / WINE / CHILL Tot / R / F / WINE / CHILL		<b>R600a: XXg</b>

## Miele Service

- Service inden for kort tid
- Lokale Miele-serviceteknikere i landsdækkende servicenet
- Teknikerne er specialuddannede i Miele's produkter
- Centralt dirigerede servicevogne
- Stor reservedelsbeholdning i servicevognen
- Originale Miele-reservedele
- 24 måneders garanti på alle fabriksnye Miele-produkter, -reservedele og reparationer
- Garanteret levering af reservedele i mange år efter at produktet er taget ud af salgsprogrammet

### Reparationservice

Får du brug for reparationservice, klarer vi det hurtigt med egen serviceafdeling. Vi har over hele landet mere end 60 lokalt boende serviceteknikere og er derfor altid tæt på kunderne. Ventetiden på at få besøg af en servicetekniker er normalt kun ganske få dage, så dit produkt hurtigt er klar til brug igen. Dette kan vi gøre i kraft af vores store stab af serviceteknikere, som kører i centralt dirigerede servicevogne.

Teknikeren medbringer en stor mængde originale Miele-reservedele i sin servicevogn. Dette bevirker, at langt de fleste reparationer klares med det samme uden yderligere servicebesøg.

Rygraden i god service er dygtige serviceteknikere. Alle vores teknikere har en relevant faglig håndværksmæssig uddannelse, og denne suppleres løbende med Miele's egen uddannelse i drift, vedligeholdelse og reparation af vores produkter. Du kan derfor også altid få råd og vejledning om produkternes drift og vedligeholdelse.

### Servicebestilling

Kontakt Miele Kundecenter via [miele.dk/service](http://miele.dk/service)

### Miele's garanti

De efterfølgende bestemmelser om garanti omfatter udelukkende fabriksnye produkter. Garantien er gældende 24 mdr. fra købsdato, når der forevises kvittering, regning eller tilsvarende, hvoraf købsdato fremgår. Funktionssvigt på produkterne, der skyldes installationsmæssige forhold, dækkes ikke af garantien. Garantien indskrænker ikke købers rettigheder if. lovgivningen over for Miele.

#### Miele's garanti omfatter:

Fabriksnye produkter beregnet til private husholdninger og anvendt til rette formål. Fabrikations- og materialefejl, såfremt disse fejl konstateres under produktets normale brug.

For mindre øer, hvor færgetransport er påkrævet, Grønland og Færøerne gælder dog særlige bestemmelser.

#### Miele's garanti indebærer:

For store produkter betaler Miele alle udgifter til reservedele, arbejds løn og rejseudgifter for teknikker. Såfremt Miele skønner det nødvendigt, at produktet sendes til et Miele værksted, betaler Miele alle fragtudgifter hertil. For små produkter betaler Miele alle udgifter til reservedele og arbejds løn, hvorimod fremsendelse af produktet sker for købers regning og risiko. Efter udbedring af fejlen sker returnering af produktet for Miele's regning og risiko. Dele udskiftet ved en sådan reparation tilhører Miele.

## Service / Garanti

---

### Miele's garanti omfatter ikke:

- Fejl eller skader opstået direkte eller indirekte som følge af overlast, fejlbetjening, misbrug, skødesløs behandling, mangelfuld vedligeholdelse, fejlagtig indbygning, opstilling og tilslutning, spændingsvariationer og elektriske forstyrrelser eller ved reparation udført af andre end de af Miele autoriserede teknikere.
- Fejl eller skader opstået som følge af erhvervs-mæssig eller anden brug af produkter, der er beregnet til private husholdninger.
- Erstatning for eventuelle følgeskader, herunder skader på andre genstande, driftstab etc., medmindre andet er lovmæssigt fastlagt.

### Uberettiget tilkaldelse af Miele Service:

Inden Miele Service tilkaldes, kontrolleres de fejlmuligheder, det er muligt selv at udbedre. Såfremt kravet om udbedring er uberettiget, eksempelvis hvis produktets svigt skyldes en defekt sikring eller et defekt afløb, påhviler det kunden selv at betale de omkostninger, der er forbundet med at have tilkaldt service.

### Transportskader:

Skulle produktet have fået en transportskade under en transport, som køber selv har sørget for, rettes omgående henvendelse til den forhandler, hvor produktet er købt.

### Lov om køb:

Bestemmelserne vedrørende garanti er gældende fra ikrafttrædelse af Lov om køb år 2002. Garantien fratager ikke køber adgang til at gøre et eventuelt ansvar efter købeloven gældende over for den forhandler, hvor produktet er købt. Henvendelse til Miele A/S virker samtidig som reklamation over for forhandleren.

### Indberetning:


Ønskes fejlen ikke afhjulpel omgående, skal eventuelle krav i henhold til Miele's garanti sammen med den fornødne dokumentation for købsdato være indsendt skriftligt inden garantiens udløb til

Miele A/S

Erhvervsvej 2, Postboks 1371


DK - 2600 Glostrup.

## Opstillingsanvisning

 Fare for brand og beskadigelse på grund af varmeafgivende produkter.

Varmeafgivende produkter kan antændes og sætte ild til køle-/fryseskabet.


Stil ikke varmeafgivende produkter som fx mini-bageovne, dobbeltkogeplader eller toastere på køle-/fryseskabet.

 Risiko for brand og beskadigelse på grund af åbne flammer.

Åbne flammer kan sætte køle-/fryseskabet i brand.

Undgå åbne flammer, fx lys, i nærheden af køle-/fryseskabet.

## Side-by-side-opstilling

 Fare for beskadigelse på grund af kondensat på køle-/fryseskabets ydervægge.

Ved høj luftfugtighed kan der dannes kondensat på køle-/fryseskabets ydervægge, som kan medføre korrosion.

Opstil principielt ikke et køle-/fryseskab ved siden af eller oven på andre modeller.

Dette køle-/fryseskab må aldrig opstilles side-by-side med andre modeller, da det ikke har integreret opvarmning i sidevæggene.

Ved opstilling af flere køle-/fryseskabe ved siden af hinanden skal der være en afstand på 100 mm mellem køle-/fryseskabene.

Spørg Miele-forhandleren, hvilke kombinationer dette køle-/fryseskab kan indgå i.

# Installation

## Opstillingssted


Et tørt og godt ventileret rum er velegnet.

Vær ved opstilling af køle-/fryseskabet opmærksom på, at dets energiforbrug øges, hvis det opstilles lige ved siden af en radiator, et komfur, en ovn eller en anden varmekilde. Opstil det heller ikke ved et vindue, hvor det udsættes for direkte sol.

Jo højere rumtemperaturen er, desto længere tid kører kompressoren, og desto højere bliver energiforbruget.

Vær desuden opmærksom på følgende ved indbygning af køle-/fryseskabet:

- Stikkontakten skal være let tilgængelig og bør ikke være anbragt bag køle-/fryseskabet.
- Stikket og ledningen må ikke berøre køle-/fryseskabets bagside, da de ellers kan blive beskadiget af køle-/fryseskabets vibrationer.
- Heller ikke andre produkter bør tilsluttes ved hjælp af stikkontakter i området bag dette køle-/fryseskab.

 Risiko for beskadigelse som følge af korrosion.

Ved høj luftfugtighed kan der dannes kondensat på køle-/fryseskabets ydervægge. Dette kondensvand kan medføre korrosion på ydervæggene. For at forebygge dette anbefales det at opstille køle-/fryseskabet i et tørt rum med aircondition og/eller rum med tilstrækkelig ventilation.

Kontroller efter indbygning, at køle-/fryseskabets døre kan lukkes rigtigt, at de anførte ventilationsåbninger-/arealer overholdes, og at køle-/fryseskabet er indbygget iht. anvisningerne.

## Klimaklasse

Køle-/fryseskabet er beregnet til en bestemt klimaklasse (omgivelsestemperaturområde), hvis grænser absolut skal overholdes. Klimaklassen står på typeskiltet inde i køle-/fryseskabet.

Klimaklasse	Omgivelsestemperatur
SN	+10 til +32 °C
N	+16 til +32 °C
ST	+16 til +38 °C
T	+16 til +43 °C

Ved en lavere omgivelsestemperatur står kompressoren længere tid stille. Det kan give højere temperaturer i køleskabet og give følgeskader.

## Ventilation

⚠ Fare for brand og beskadigelse på grund af utilstrækkelig ventilation. Hvis køle-/fryseskabet ikke ventileres tilstrækkeligt, går kompressoren ofte i gang og kører i en længere periode. Dette medfører øget energiforbrug og højere kompressor-driftstemperatur, hvorved kompressoren kan blive beskadiget.

Sørg for tilstrækkelig ventilation omkring køle-/fryseskabet.

Overhold altid de angivne ventilationsåbninger-/arealer.

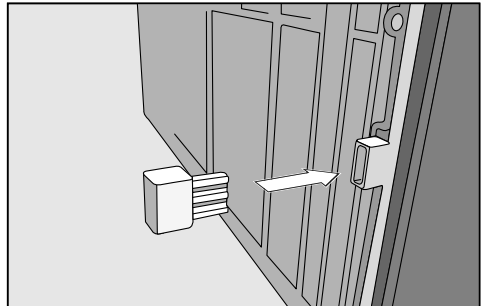
Ventilationsåbningerne-/arealerne må ikke tildækkes eller lukkes.

Desuden skal de jævnligt rengøres for støv.

Luften på bagsiden af køle-/fryseskabet opvarmes.

## Medfølgende vægafstandsholdere monteres

For at opnå det deklarerede energiforbrug og undgå, at der dannes kondensvand ved høj omgivelsestemperatur, skal vægafstandsholderne anvendes. Med de monterede vægafstandsholdere øges køle-/fryseskabets dybde med ca. 15 mm. Hvis vægafstandsholderne ikke anvendes, har dette ingen indflydelse på køle-/fryseskabets funktion. Dog øges energiforbruget en smule ved mindre vægafstand.



- Monter vægafstandsholderne nederst til venstre og nederst til højre på bagsiden af køle-/fryseskabet.

# Installation

## Dørens åbningsvinkel reduceres

Dørhængslerne er ved levering indstillet således, at køle-/fryseskabets dør kan åbnes op til 115°. Døren fx støder mod en væg ved åbning, skal åbningsvinklen reduceres til ca. 90°:

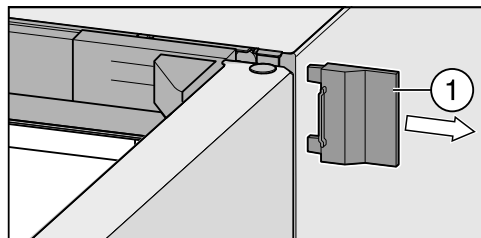
Døråbningsbegrænserne skal monteres, inden køle-/fryseskabet opstilles.

## Døråbningsbegrænsere monteres

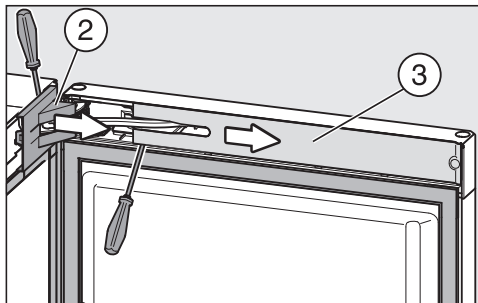
- Træk stikket ud, eller slå sikringen i installationen fra.

## - Dørlukningsdæmper afmonteres

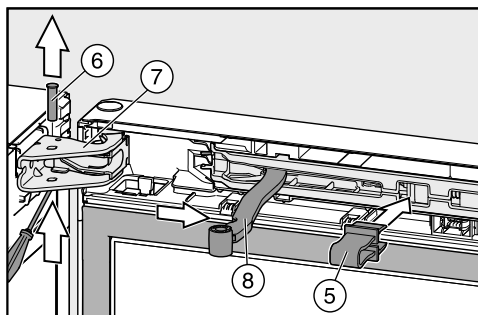
- Åbn døren.



- Skub den yderste højre afdækning ① af.



- Tag dørhængslets afdækning ② og dørlukningsdæmperens afdækning ③ af.



- Sæt den røde sikring ⑤ (medfølger) ind i åbningen.

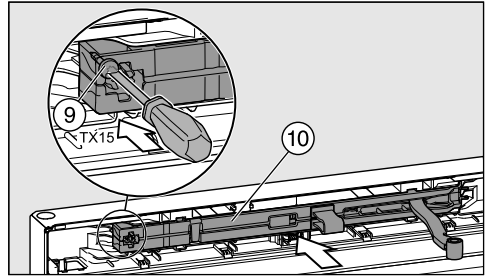
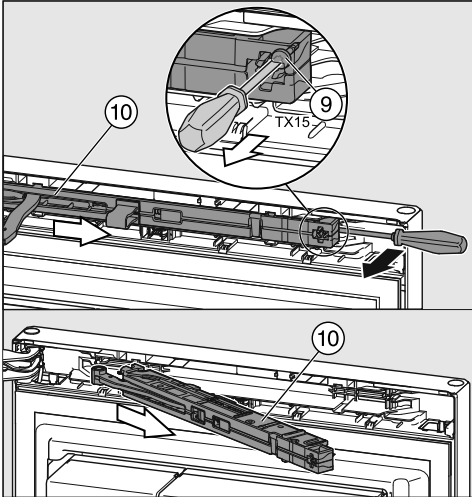
Med sikringen undgås, at dørlukningsdæmperen kan trække sig sammen, hvorved hængselbeslaget ville kunne klappe sammen.

Fjern først den røde sikring, når der opfordres til det.

- Skub bolten ⑥ i dørhængslet ⑦ ud, og fjern den.
- Klap dørlukningsdæmperens ledarm ⑧ væk fra dørhængslet.



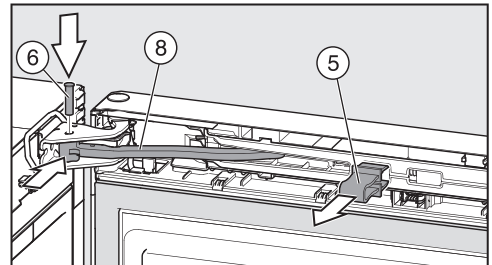
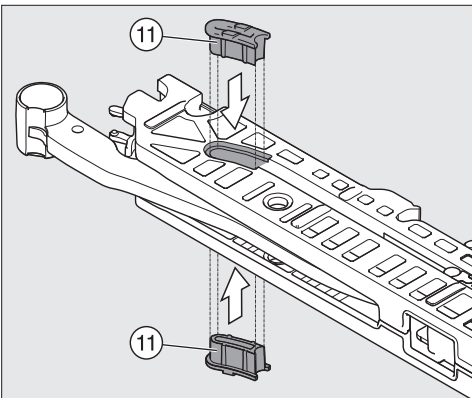
## - Dørlukningsdæmper monteres



- Skru skruen ⑨ i dørlukningsdæmperen ⑩ ud, og tag fat med en skrue-trækker bag lukningsdæmperen.
- Tag dørlukningsdæmperen ⑩ ud.

- Sæt først lukningsdæmperen ⑩ skråt i i hængslingssiden, indtil der mødes modstand.
- Skub derefter den anden ende af lukningsdæmperen ind i åbningen.
- Skru lukningsdæmperen fast med skruen ⑨.

## - Døråbningsbegrænsere monteres

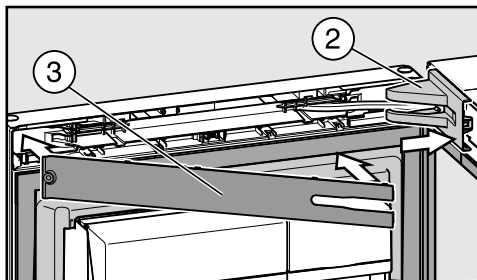


- Tryk en døråbningsbegrænsner ⑪ ind forned og en foroven.

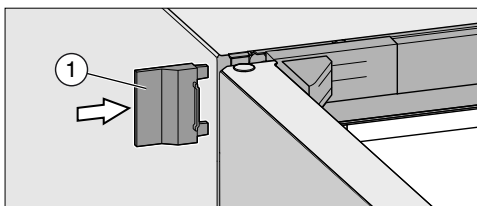
- Skub ledarmen ⑧ ind i åbningen i dørhængslet.
- Sæt bolten ⑥ i dørhængslet oppefra. Skru denne så langt i med en skrue-trækker (ca. ¼ omdrejning), at de to tappe kommer rigtigt på plads i noterne i lejebolten.
- Træk den røde sikring ⑤ ud.

**Tip:** Gem den røde sikring i tilfælde af, at dørhængslingssiden måske skal ændres igen på et senere tidspunkt.

# Installation



- Sæt afdækningen ② på dørhængslet.
- Sæt panelet ③ på, så det går i hak.



- Skub den yderste afdækning ① på.
- Luk døren.

## Køle-/fryseskabet opstilles

⚠ Risiko for at komme til skade og for beskadigelse, hvis køle-/fryseskabet vippes.

Hvis køle-/fryseskabet opstilles af en enkelt person, er der fare for at komme til skade og for beskadigelse.

Sørg for at være to personer om at opstille køle-/fryseskabet.

⚠ Risiko for beskadigelse af gulvet.


Flytning af køle-/fryseskabet kan medføre beskadigelser på gulvet.

Flyt køle-/fryseskabet forsigtigt på særlige gulve for ikke at beskadige gulvet.

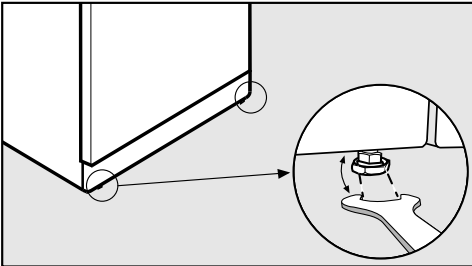
For at gøre det nemmere at opstille køle-/fryseskabet er det på bagsiden udstyret med transportgreb foroven og transporthjul forned.

**Tip:** Køle-/fryseskabet skal være tomt, når det opstilles.

- Stil med det samme køle-/fryseskabet så tæt som muligt på det sted, hvor det skal opstilles.
- Tilslut køle-/fryseskabet til elnettet, som beskrevet i afsnittet Eltilslutning.
- Flyt forsigtigt køle-/fryseskabet til opstillingsstedet.
- Opstil køle-/fryseskabet med vægafstandsholderne (hvis monteret) eller med bagsiden helt op mod væggen.


 Risiko for beskadigelse af dør. Køle-/fryseskabets døre kan slå mod en væg og derved blive beskadiget. Sørg for, at glasdøren ikke kan slå mod en væg, fx ved anvendelse af dørstoppere af filt på væggen.

## Køle-/fryseskabet justeres



- Juster køle-/fryseskabet med de forreste indstillelige ben ved hjælp af den medfølgende gaffelnøgle.

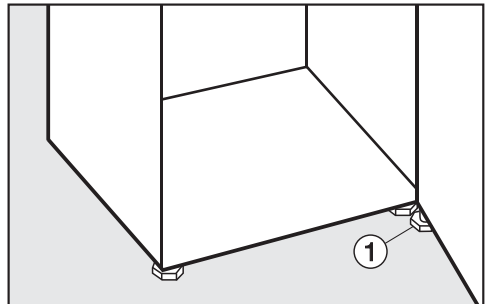
## Døren understøttes

 Risiko for beskadigelse og tilskadekomst, hvis køle-/fryseskabets dør falder ud, eller køle-/fryseskabet tipper.

Hvis det ekstra justerbare ben ① på det nederste hængselbeslag ikke støtter rigtigt på gulvet, kan køle-/fryseskabets dør falde ud, eller køle-/fryseskabet tippe.

Skrue det justerbare ben så langt ud med den medfølgende gaffelnøgle, at det støtter på gulvet.

Drej herefter det justerbare ben yderligere 90° ud.



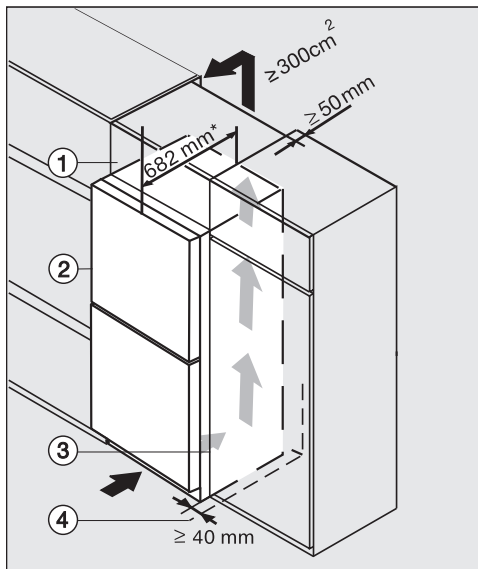
# Installation

## Køle-/fryseskabet indbygges i en køkkenrække

⚠ Fare for brand og beskadigelse på grund af utilstrækkelig ventilation. Hvis køle-/fryseskabet ikke ventileres tilstrækkeligt, går kompressoren ofte i gang og kører i en længere periode. Dette medfører øget energiforbrug og højere kompressor-driftstemperatur, hvorved kompressoren kan blive beskadiget.

Sørg for tilstrækkelig ventilation omkring køle-/fryseskabet.

Overhold altid de angivne ventilationsåbninger-/arealer. Ventilationsåbningerne må ikke tildækkes eller lukkes.



- ① Overskab
- ② Køle-/fryseskab
- ③ Køkkenskab
- ④ Væg

\* Når der er monteret vægafstandsholdere, øges køle-/fryseskabets dybde med ca. 15 mm.

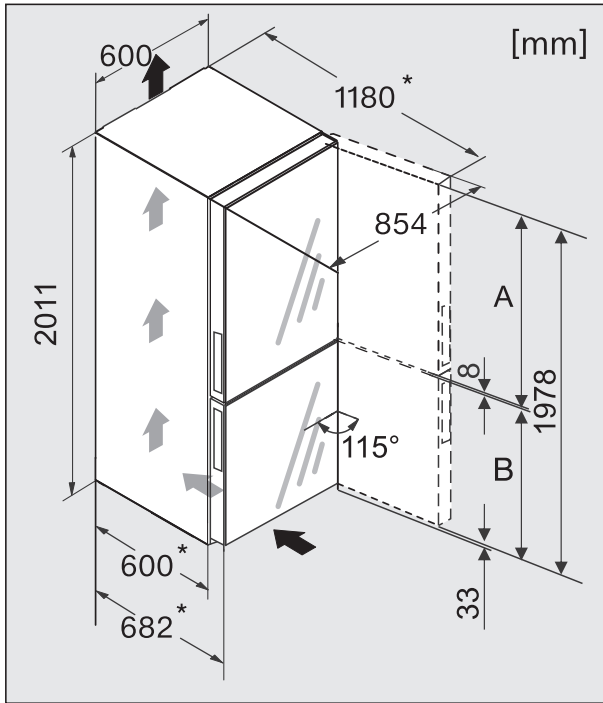
Køle-/fryseskabet kan indbygges imellem alle typer køkkenmoduler og opstilles lige ved siden af køkkenskab. I forhold til køkkenskabsfronten skal køle-/fryseskabets front rage min. 82 mm ud. Derved kan køle-/fryseskabets dør åbnes og lukkes uden problemer. For at tilpasse køle-/fryseskabet til køkkenmodulerne kan der anbringes et overskab ① oven over køle-/fryseskabet.

Ved opstilling af køle-/fryseskabet ved siden af en væg ④ skal der i hængslingssiden være en afstand mellem væggen ④ og køle-/fryseskabet ② på min. 40 mm.

Jo større ventilationsarealet er, desto mere energibesparende arbejder kompressoren.

- For at sikre tilstrækkelig ventilation skal der på bagsiden af køle-/fryseskabet være en udluftningskanal med en dybde på min. 50 mm i hele overskabets bredde.
- Ventilationsarealet under loftet skal være min. 300 cm<sup>2</sup>, så den opvarmede luft kan trænge uhindret ud.

## Mål




\* Mål uden monterede vægafstandsholdere. Hvis de medfølgende vægafstandsholdere anvendes, øges køle-/fryseskabets dybde med 15 mm.

	A [mm]	B [mm]
<b>KFN 29683 D obsw</b>	1180	790
<b>KFN 29683 D brws</b>	1180	790

# Installation

## Hængslingssiden ændres

Køle-/fryseskabet leveres med hængsling i højre side. Hvis døren skal være hængslet i venstre side, skal hængslerne flyttes.

 Risiko for at komme til skade og for beskadigelse ved ændring af hængslingssiden.

Hvis ændring af hængslingssiden foretages af en enkelt person, er der større fare for at komme til skade og for beskadigelse.

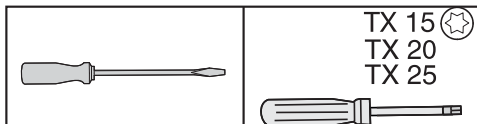
Sørg for at være to personer om at ændre hængslingssiden.

Hvis tætningslisten i døren er beskadiget eller gledet ud af noten, lukker døren muligvis ikke rigtigt, og køleeffekten reduceres. Der dannes kondensvand indvendigt i køle-/fryseskabet, og der kan opstå tilisning.

Sørg for, at tætningslisten i døren ikke beskadiges, og at den ikke rutsjer ud af noten.

## Ændring af hængslingssiden forberedes

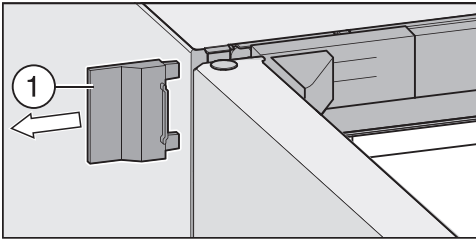
Følgende værktøj er nødvendigt til ændring af hængslingssiden:



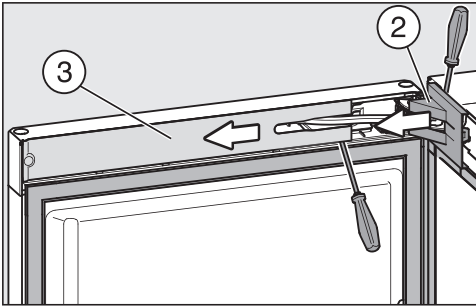
- Bred et egnet underlag ud på gulvet foran køle-/fryseskabet for at beskytte køle-/fryseskabets døre og gulvet mod beskadigelser ved ændring af hængslingssiden.
- Tag dørhylderne ud.

## De øverste afdækninger tages af

- Åbn døren.

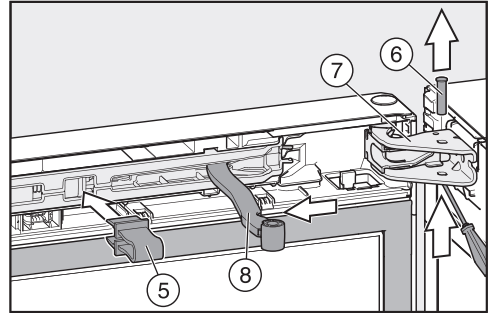


- Skub den yderste højre afdækning ① af.



- Tag dørhængslets afdækning ② og dørlukningsdæmperens afdækning ③ af.

## Den øverste dørlukningsdæmper frigøres



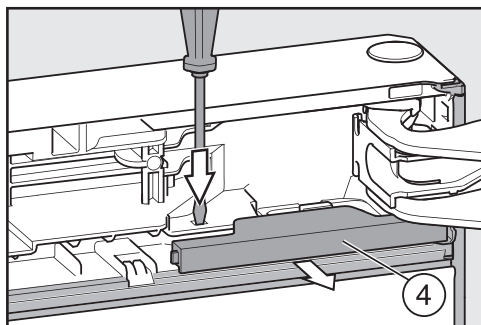
- Sæt den røde sikring ⑤ (medfølger) ind i åbningen.

Med sikringen undgås, at dørlukningsdæmperen kan trække sig sammen, hvorved hængselbeslaget ville kunne klappe sammen.

Fjern først den røde sikring, når der opfordres til det.

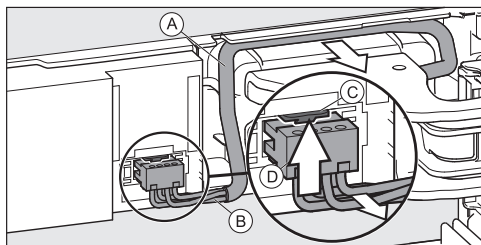
- Skub bolten ⑥ i dørhængslet ⑦ ud, og fjern den.
- Klap dørlukningsdæmperens ledarm ⑧ væk fra dørhængslet.

# Installation

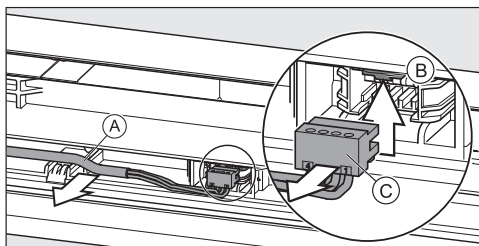


- Tryk lasken ned med en kærveskrue-trækker, og træk afdækningen ④ ud af fastgøringen.

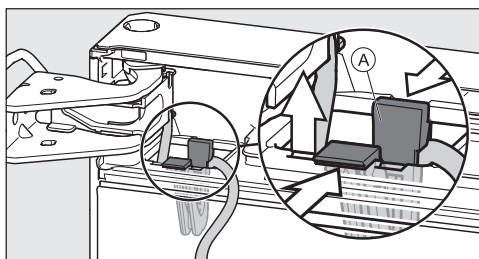
## Kabelforbindelsen på det øverste dørhængsel løsnes



- Løsn forsigtigt kablet ① oven over dørhængslet fra skinnen.
- Træk forsigtigt kablederne ② ud af kanalen.
- Tryk lasken opad, og træk forsigtigt stikket ud.




- Løsn forsigtigt det grå kabel ① fra skinnen i døren.
- Tryk lasken ② opad.
- Træk forsigtigt stikket ③ ud.



- Tryk laskerne ① sammen, og træk kabelholderen med det monterede kabel ud.

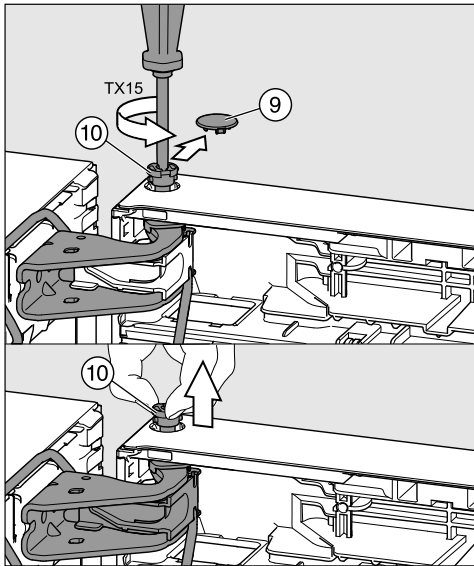


## Den øverste dør tages af

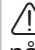
 Risiko for at komme til skade, når den øverste dør tages af!

Når bolten i dørhængslet herefter fjernes, sidder den øverste dør ikke længere fast.

Få en anden person til at hjælpe med at holde døren.



- Træk sikkerhedsafdækningen ⑨ forsigtigt af.
- Skru bolten ⑩ lidt ud (ca. ¼ omdrejning), indtil det siger klik.
- Træk nu bolten ⑩ helt ud med fingrene.

 Risiko for at komme til skade, når den øverste dør tages af!

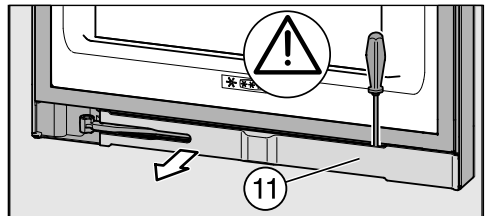
Hvis lejebolten ikke bliver siddende i det midterste hængselbeslag, men i den øverste dør, sidder den nederste dør ikke længere fast.

Sørg for, at lejebolten bliver siddende i det midterste hængselbeslag og i den nederste dør.

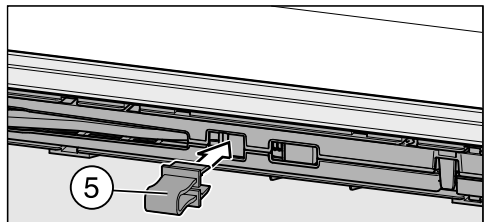
- Tag den øverste dør af, og stil den forsigtigt til side.

## Den nederste lukningsdæmper frigøres

- Åbn den nederste dør.



- Tag panelet ⑪ af.

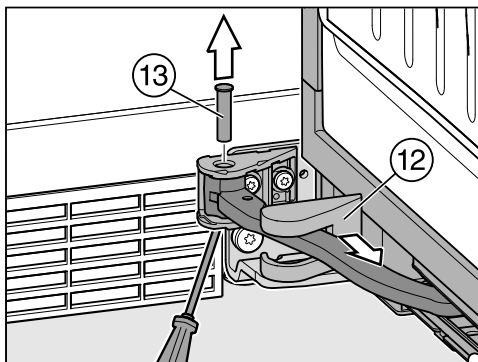


- Sæt den røde sikring ⑤ (medfølger) ind i åbningen.

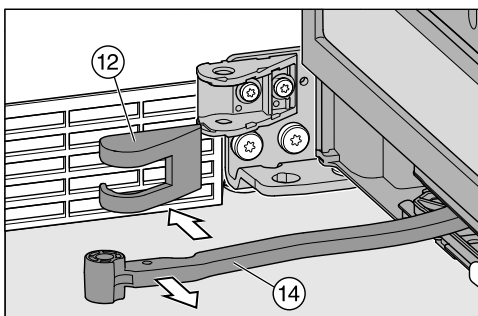
Med sikringen undgås, at dørlukningsdæmperen kan trække sig sammen, hvorved hængselbeslaget ville kunne klappe sammen.

Fjern først den røde sikring, når der opfordres til det.

# Installation



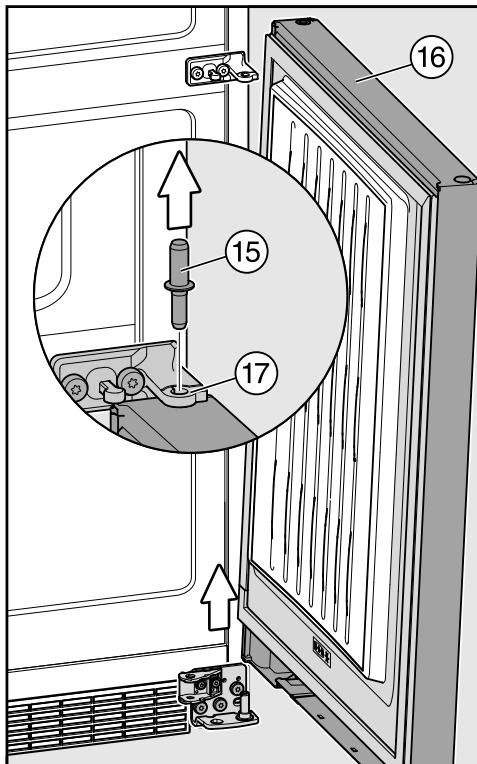
- Træk afdækningen ⑫ af, og skub den videre på lukningsdæmperen, indtil der er fri adgang til hængselbeslaget.
- Skub boltene ⑬ på hængselbeslaget ud nedefra, og fjern dem.



- Klap lukningsdæmperens ledarm ⑭ væk fra hængselbeslaget, og tag afdækningen ⑫ af.

## Dør tages af

⚠ Risiko for at komme til skade, når den nederste dør tages af!  
Når lejebolten herefter fjernes fra den nederste dør, er døren ikke længere sikret.  
Sørg for at holde den nederste dør godt fast.

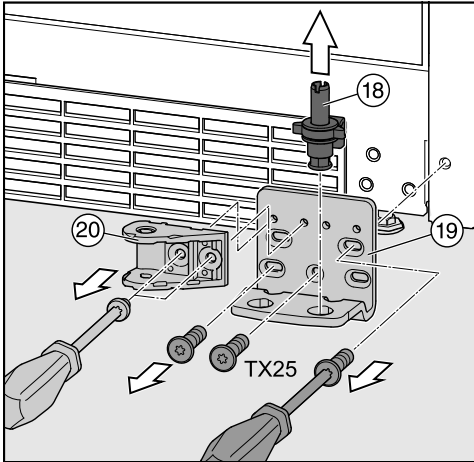


- Træk lejebolten ⑮ ud af lejebøsningen i den nederste dør ⑯.

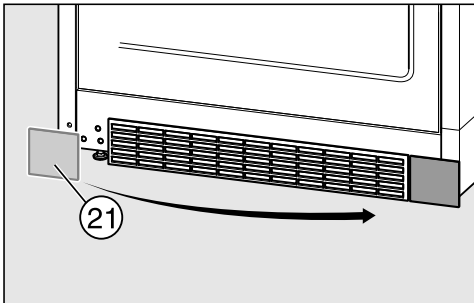
**Tip:** Vær opmærksom på den grå plastikappe ⑰ på det midterste hængselbeslag. Den kan falde af, når døren tages af.

- Løft den nederste dør ⑯ af, og stil den forsigtigt til side.

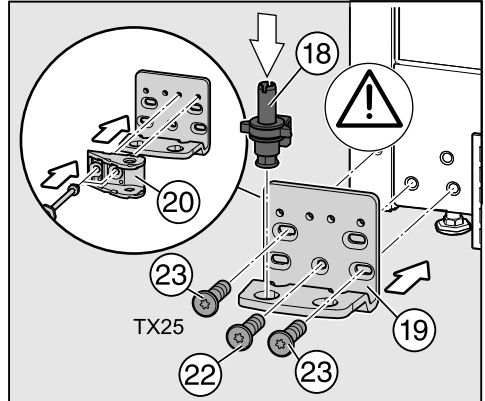
## Det nederste hængselbeslag flyttes



- Træk den komplette lejebolt ⑱ med skive og justeringsfod ud opad.
- Skru hængselbeslaget ⑲ af.
- Skru holderen ⑳ til lukningsdæmperen af.



- Tag afdækningen ⑳ af, og sæt den på i modsatte side.

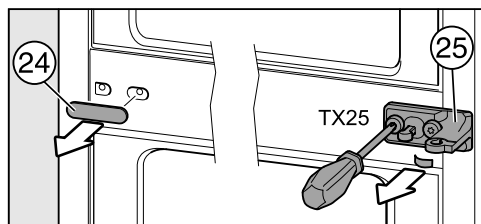


- Vend holderen ⑳ 180°, og skru den i de to huller i hængselbeslaget overfor.
- Skru hængselbeslaget ⑲ på i modsatte side; begynd med skruen ⑳ nederst i midten.
- Skru derefter de to andre skruer ㉓ i.
- Sæt hele lejebolten ⑱ med skive og justeringsfod i igen.

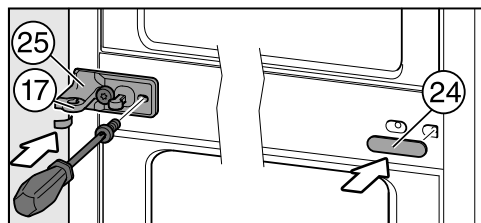
Låsetappen i lejebolten skal igen pege bagud.

# Installation

## Det midterste hængselbeslag flyttes



- Træk afdækningen (24) af.
- Skru lejebolten (25) med beskyttelsesfolien derunder af.



- Vend hængselbeslaget (25) 180°, og skru det på med beskyttelsesfolien i modsatte side.

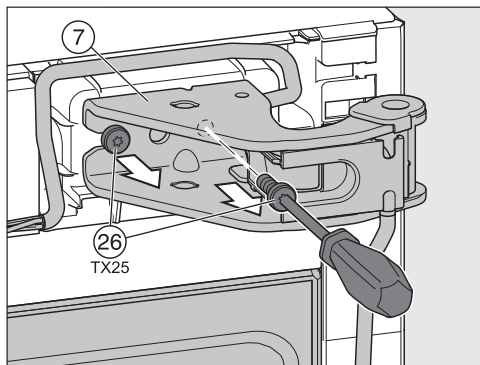
Beskyttelsesfolien beskytter mod beskadigelser på køle-/fryseskabets kabinet.

- Vend den grå plastkappe (17) 180°, og sæt den på hængselbeslaget igen.

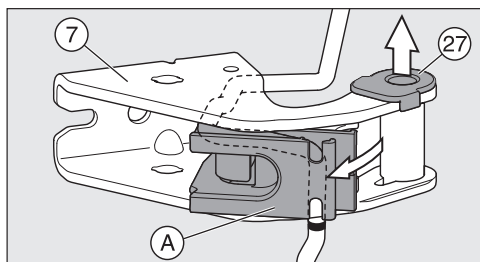
**Tip:** Plastkappen (17) sidder således på den fremstikkende lejebøsning, at den omsluttes nedefra og fra siden.

- Vend afdækningen (24) 180°, og sæt den på igen i modsatte side.

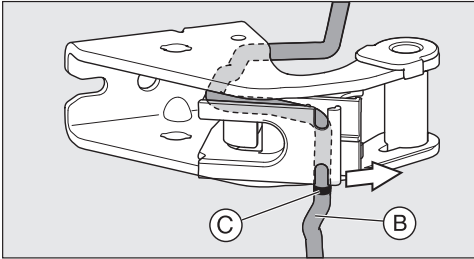
## Det øverste hængselbeslag flyttes



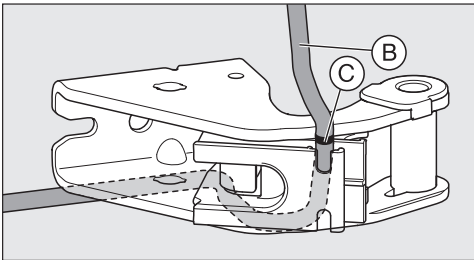
- Skru skruerne (26) ud af hængselbeslaget (7), og tag det af sammen med kablet.



- Træk lejebøsningen (27) ud af skinnen på dørhængslet (7).
- Sving kabelholderen (A) ud.

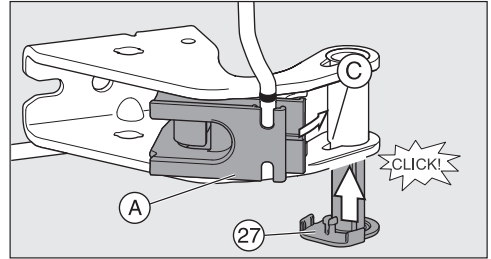


- Løsn kablet (B) fra skinnen.

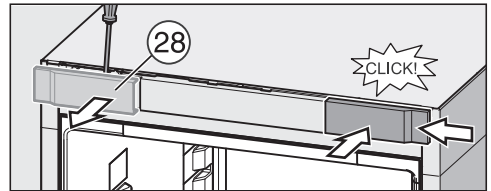


Vær opmærksom på markeringen (C) på kablet. Markeringen skal slutte ved kanten af kabelholderen (A).

- Sæt kablet (B) spejlvendt i.

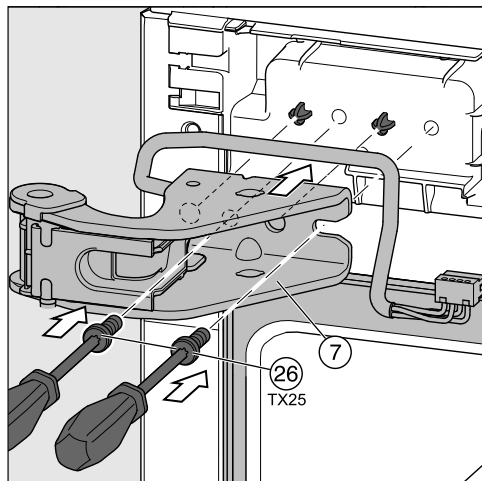


- Sving kabelholderen (A) ind.
- Sæt legebøsningen (27) i fra den anden side; sørg for, at den går i hak.



- Træk afdækningen (28) af.
- Vend afdækningen 180°, og sæt den på i modsatte side. Skub afdækningen på i siden, og tryk den på plads.

# Installation

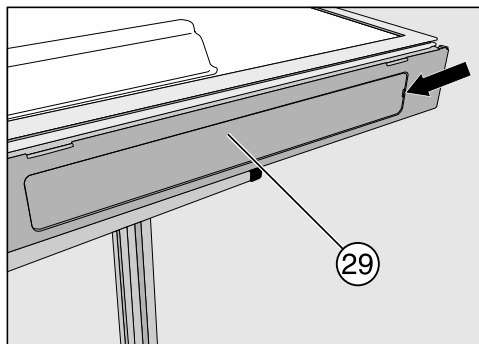


- Sæt det øverste dørhængsel 7 på tapperne på køle-/fryseskabet.
- Skru dørhængslet 7 fast med skrue-  
ne 26.

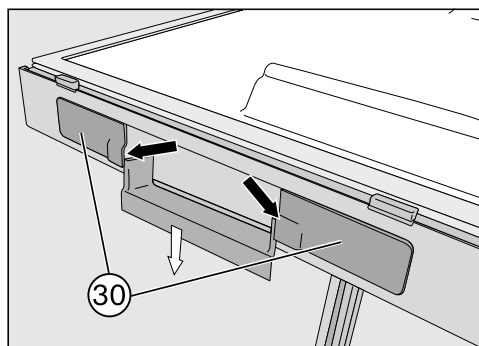
## Døren forberedes

**Tip:** Bred et egnet underlag ud på en stabil flade for at beskytte den afmonterede dør mod beskadigelser. Læg den afmonterede dør herpå med ydersiden nedad.

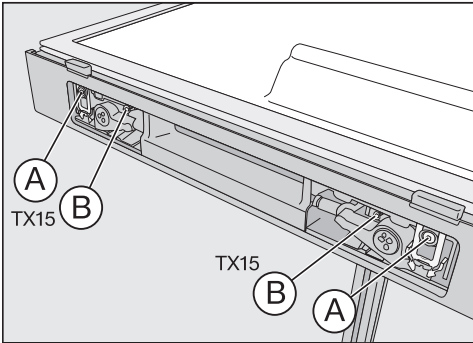
## Døråbneren flyttes



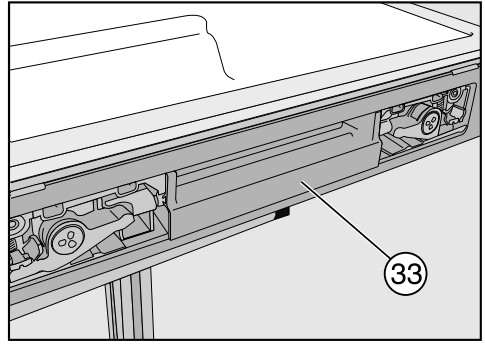
- Fjern afdækningen 29 fra åbningen til dørgrebet.



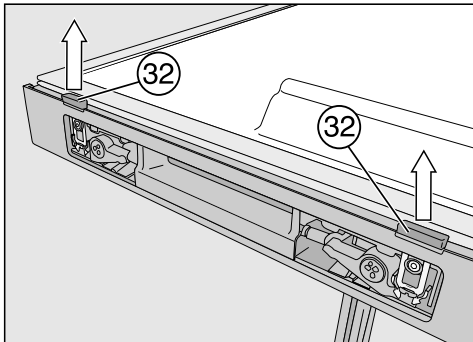
- Fjern afdækningerne 30 til højre og venstre for dørgrebet.



- Skru skrueene med grå plastkrave (A) og skrueene uden krave (B) helt ud.

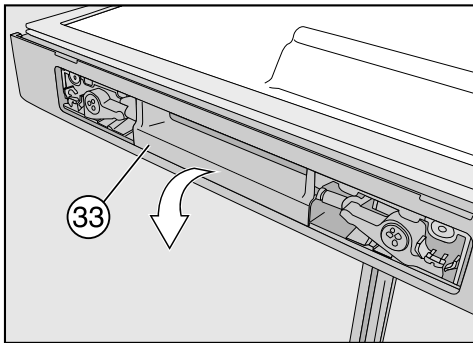


- Sæt døråbneren (33) på i modsatte side.

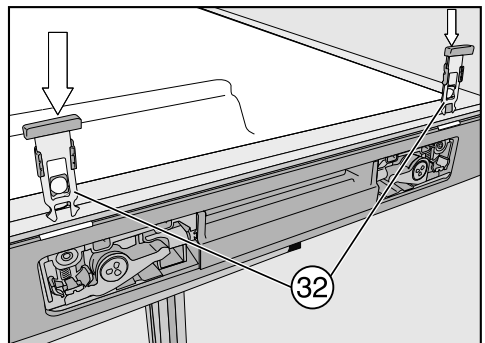


- Træk døråbningskyderne (32) ud opetter med stor kraft.

Plastklodsen på skyderen må ikke ramme dørens tætningsliste. Ellers bliver tætningslisten i døren beskadiget.  
Den flade side af døråbningskyderen (26) skal vende mod tætningslisten i døren.

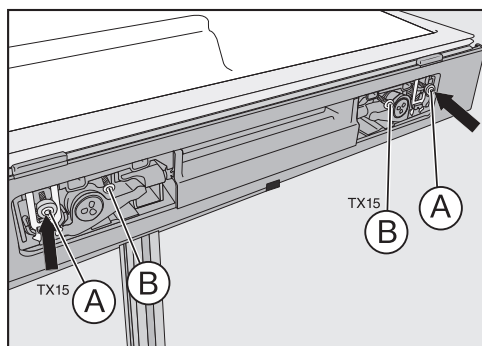


- Tag nu døråbneren (33) af.



- Skub døråbningskyderne (32) gennem åbningerne, indtil de går i hak.

# Installation



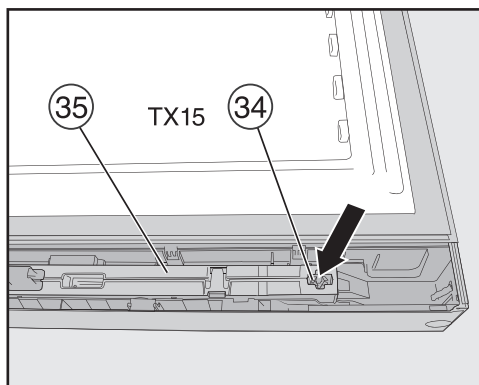
- Fastgør døråbneren med skruen med plastkrave ① og skruen uden krave ②. Stram ikke skrueene for meget!

**Tip:** Kontroller ved aktivering af døråbneren, om denne glider let. Hvis den ikke gør det, skal skrueene løsnes lidt.

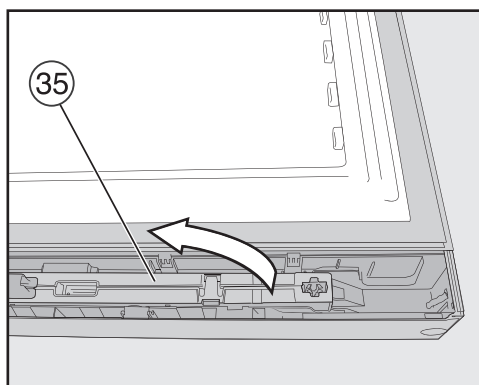
- Sæt afdækningerne ⑲ og ⑳ på.

## Dørlukningsdæmperen flyttes

Hvis døråbningsvinklen skal begrænses til ca. 90°, monteres den medfølgende dørbegrænser, inden dørlukningsdæmperen sættes i igen (se afsnittet Opstillingsanvisning - Dørens åbningsvinkel reduceres).

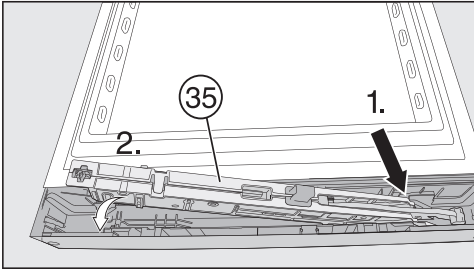


- Skru skruen ③④ i dørlukningsdæmperen ③⑤ ud, og tag fat med en skrue-trækker bag lukningsdæmperen.



- Tag dørlukningsdæmperen ③⑤ ud, og vend den 180°.



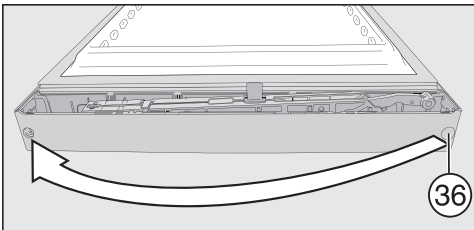


- Sæt lejebøsningen ③⑦ (medfølger ved levering) ind i åbningen i dørens nederste kant.
- Fjern lejebøsningen i modsatte side.

**Tip:** Gem lejebøsningen i tilfælde af, at dørhængslingssiden måske skal ændres igen på et senere tidspunkt.

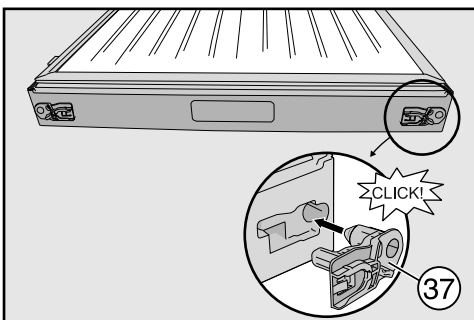
- Sæt først lukningsdæmperen ③⑤ skråt i i hængslingssiden, indtil den går i hak.
- Skub derefter den anden ende af dør-lukningsdæmperen ind i åbningen.
- Skru dørlukningsdæmperen fast med skruen ③④.

## Proppen i dørlejebøsningen flyttes



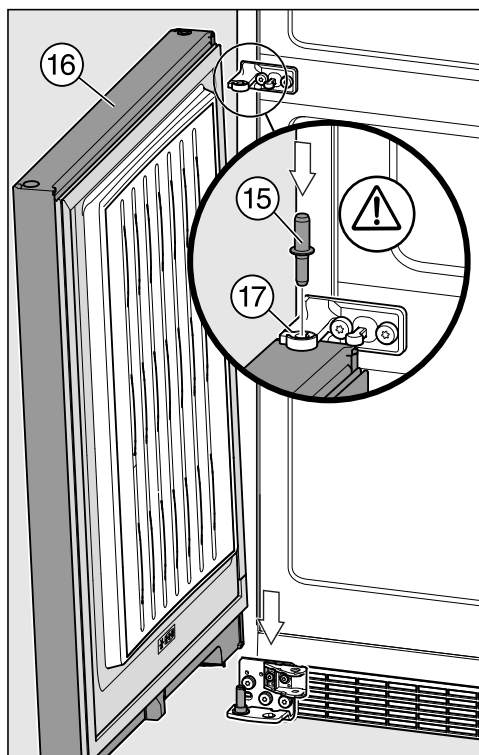
- Træk proppen ud af dørlejebøsningen ③⑥, og sæt den i igen i modsatte side.

## Den medfølgende lejebøsning monteres i den øverste dør



# Installation

## Den nederste dør monteres

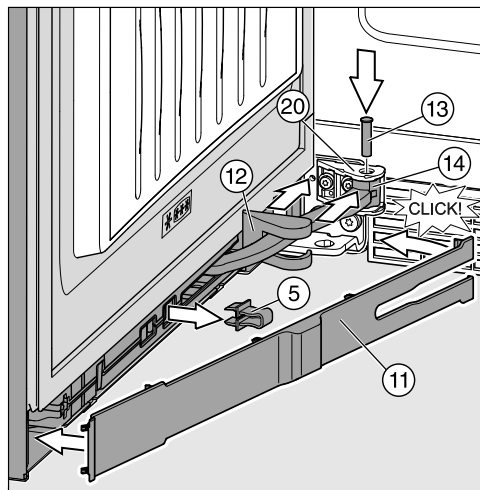


- Sæt døren 16 på lejebolten oppefra.
- Sæt den midterste lejebolt 15 ind i lejebøsningen i den nederste dør gennem det midterste hængselbeslag 17.

Vigtigt! Låsetappen i lejebolten skal igen pege bagud.

## Den nederste lukningsdæmper monteres

- Åbn døren.

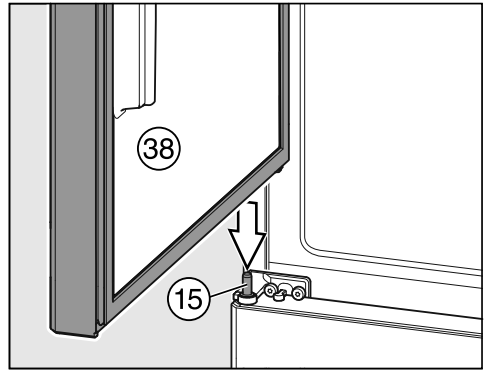


- Træk afdækningen 12 ud over lukningsdæmperens ledarm 14.
- Åbn døren 90°.
- Skub ledarmen 14 ind i åbningen i holderen 15.
- Sæt bolten 13 i hængselbeslaget oppefra. Skru denne så langt ind med en skruetrækker (ca. 1/4 omdrejning), at de to tappe kommer rigtigt på plads i noterne i lejebolten.
- Skub afdækningen 12 videre på lukningsdæmperens ledarm 14, indtil den støder mod lukningsdæmperens holder.
- Træk den røde sikring 5 ud.

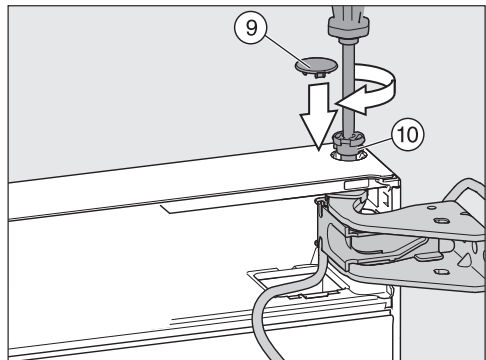
**Tip:** Gem den røde sikring i tilfælde af, at dørhængslingssiden måske skal ændres igen på et senere tidspunkt.

- Sæt først panelet ⑪ skråt på i modsatte side af hængslingssiden, og sving det derefter ind, indtil det går i hak.
- Luk døren.

## Den øverste dør monteres



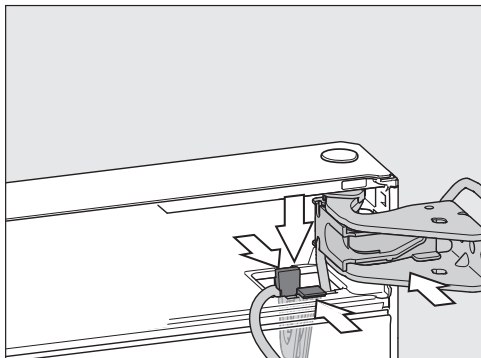
- Sæt den øverste dør ⑳ på den midterste lejebolt ⑮, og før den øverste åbning i hængslingssiden ned på hængslet med lejebøsningen.



- Sæt bolten ⑩ ind i lejebøsningen med fingrene.
- Skru bolten ⑩ i (ca. ¼ omdrejning), indtil det siger klik.
- Sæt sikkerhedsafdækningen ⑨ på bolten.

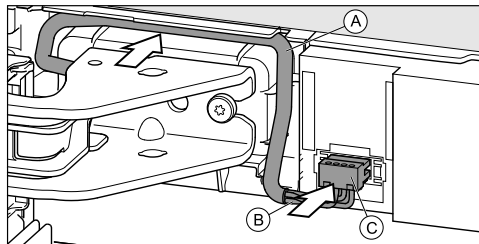
Døren er først monteret sikkert, når sikkerhedsafdækningen ⑨ er sat rigtigt på.

# Installation

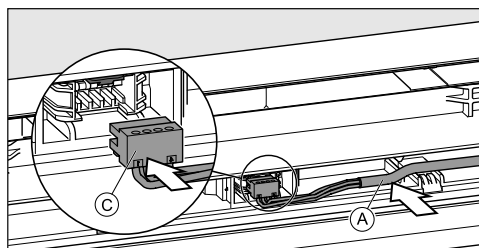


- Sæt holderen med kablet, der er fastgjort til den, ind i åbningen: Lasken med den længste åbning skal pege fremad.
- Tryk holderen nedad, indtil lasken går i hak.

## Kabelforbindelsen monteres på det øverste dørhængsel



- Før kablet (A) hen over dørhængslet, og sæt stikket (C) i.
- Læg forsigtigt kablederne (B) ind i kanalen.
- Før forsigtigt det grå kabel (A) ind i skinnen oven over hængselbeslaget.

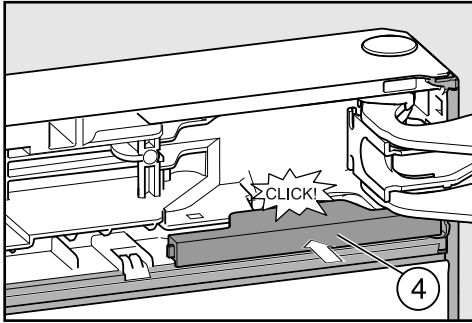


- Læg det grå kabel (A) ind i skinnen.
- Sæt stikket (C) i.

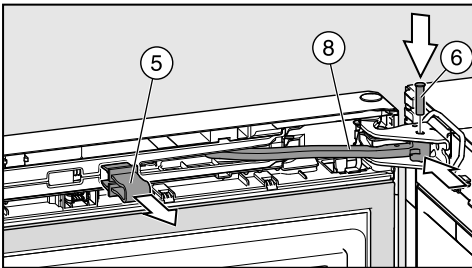
**Tip:** Læg om nødvendigt den overskydende kabellængde som en løkke i skinnen.

## Den øverste dørlukningsdæmper monteres

- Åbn døren 90°.



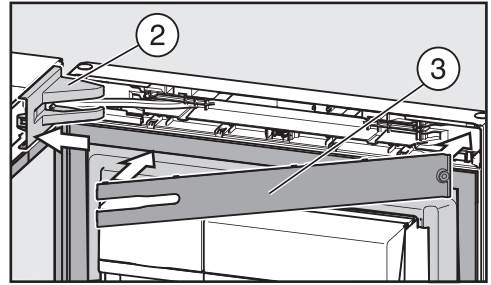
- Skub afdækningen ④ ind, indtil den går i hak.



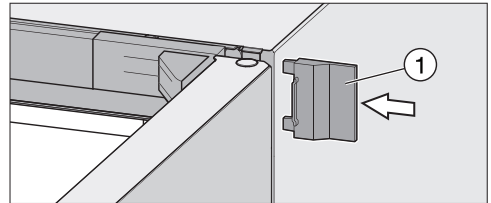
- Skub ledarmen ⑧ ind i åbningen i dørhængslet.
- Sæt bolten ⑥ i dørhængslet oppefra. Skru denne så langt i med en skrue-trækker (ca. ¼ omdrejning), at de to tappe kommer rigtigt på plads i noterne i lejebolten.
- Træk den røde sikring ⑤ ud.

**Tip:** Gem den røde sikring i tilfælde af, at dørhængslingssiden måske skal ændres igen på et senere tidspunkt.

## De øverste afdækninger sættes på



- Sæt afdækningen ② på dørhængslet.
- Sæt panelet ③ på, så det går i hak.



- Skub den yderste afdækning ① på.
- Luk døren.

# Installation

## Køle-/fryseskabets døre justeres

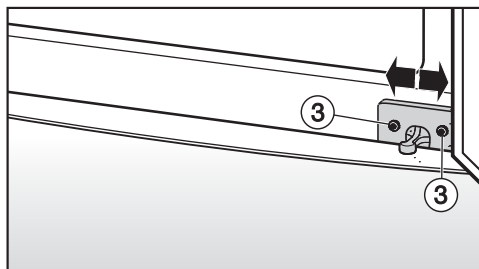
Dørene kan efterfølgende justeres.

For overskuelighedens skyld er døren ikke lukket på illustrationen nedenfor.

Den nederste dør justeres via de yderste aflange huller i det nederste hængselbeslag:

- Fjern den midterste skrue ① på hængselbeslaget.
- Skru de to yderste skruer ② lidt ud.
- Juster døren ved at forskyde hængselbeslaget mod venstre eller højre.
- Stram derefter skruerne ②, og skru eventuelt den midterste skrue ① i igen, hvis det er muligt.

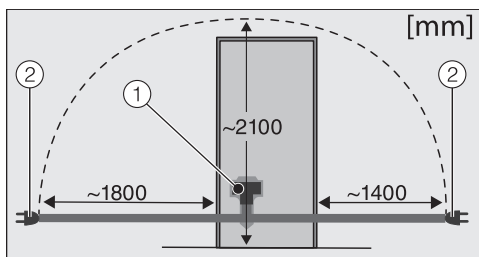
Den øverste dør justeres via de aflange huller i det midterste hængselbeslag:



- Skru de to skruer ③ lidt ud.
- Juster døren ved at forskyde hængselbeslaget mod venstre eller højre.
- Stram derefter skruerne ③.

## Eltilslutning

Køle-/fryseskabet leveres med et stik godkendt i EU, som dog ikke må anvendes i en dansk installation, da køle-/fryseskabet derved ikke jordforbindes iht. Stærkstrømsbekendtgørelsen. Udsiftning til dansk stik skal foretages af en uddannet fagmand. Alternativt kan der anvendes en adapter til overgang mellem Schuko-stikprop og dansk jordingsystem. En sådan kan købes ved henvendelse til vores kundecenter (kontaktinformation findes på omslaget).



- ① Køle-/fryseskabsstik
- ② Netstik

En længere tilslutningsledning kan købes ved telefonisk henvendelse til vores kundecenter (kontaktinformation findes på omslaget).

Opstil køle-/fryseskabet, så stikkontakten er frit tilgængelig. Hvis stikkontakten ikke er frit tilgængelig, skal produktet kunne afbrydes på gruppeafbryderen.

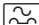


Brandfare på grund af overopvarmning.

Hvis køle-/fryseskabet anvendes med stikdåser eller forlængerledninger kan det medføre overbelastning af ledningerne.

Af sikkerhedsgrunde må der ikke anvendes stikdåser eller forlængerledning.

Den elektriske montering skal foretages af en uddannet fagmand i henhold til Stærkstrømsbekendtgørelsen.

Af sikkerhedsårsager anbefaler vi, at der anvendes et HPFI-relæ af typen  i husinstallationen til ertilslutning af køle-/fryseskabet.

En beskadiget tilslutningsledning må kun udskiftes med en speciel tilslutningsledning af samme type (kan købes ved henvendelse til vores kundecenter). Af sikkerhedsmæssige grunde må ledningen kun udskiftes af Miele Service eller en anden uddannet fagmand.

Nominal effekt og sikring fremgår af denne brugsanvisning eller typeskiltet. Sammenlign disse oplysninger med dataene for ertilslutning på opstillingsstedet.

I tvivlstilfælde bør man kontakte en uddannet el-fagmand.

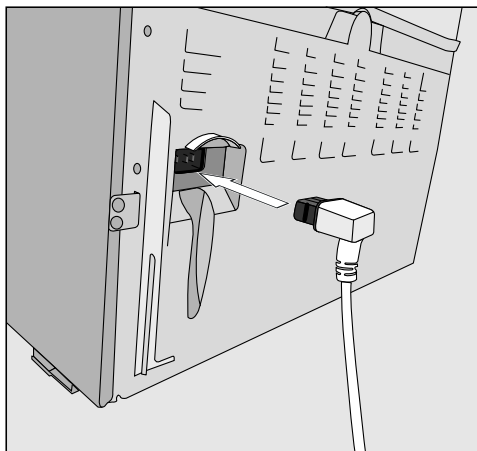
Køle-/fryseskabet må ikke tilsluttes en særskilt, lokal strømforsyning, fx solarstrøm med vekselretter. Ellers kan det føre til sikkerhedsafbrydelse på grund af spidsbelastning, når køle-/fryseskabet tændes. Elektronikken kan blive beskadiget.

**Skal ekstrabeskyttes, jf. stærkstrømsreglementet**

# Installation

---

## Køle-/fryseskabet tilsluttes



- Sæt stikket i på bagsiden af køle-/fryseskabet.

Sørg for, at stikket sidder rigtigt.

- Sæt netstikket i stikkontakten.

Køle-/fryseskabet er nu tilsluttet til el-nettet.

Displayet viser .

Følg nu fremgangsmåden, der er beskrevet i afsnittet Køle-/fryseskabet tændes og slukkes - Køle-/fryseskabet tændes.







Miele A/S  
Erhvervsvej 2  
2600 Glostrup  
[www.miele.dk](http://www.miele.dk)

Kontakt: [miele.dk/service](http://miele.dk/service)

Miele & Cie. KG  
Carl-Miele-Straße 29  
33332 Gütersloh  
Tyskland

KFN 29683 D obsw, KFN 29683 D brws

da-DK

M.-Nr. 10 641 560 / 02