

SIEMENS

Opvaskemaskine

SN...

SX...

da Betjeningsvejledning



Register your product on My Siemens and discover exclusive services and offers.
siemens-home.bsh-group.com/welcome

The future moving in.

Siemens Home Appliances

Indholdsfortegnelse

1 Sikkerhed	4	9.2 Underkurv	25
1.1 Generelle henvisninger	4	9.3 Bestikkurv	26
1.2 Bestemmelsesmæssig brug	4	9.4 Bestikskuffe	26
1.3 Begrænsning af brugerkreds	4	9.5 Hylde	27
1.4 Sikker installation	4	9.6 Klapbare stave	27
1.5 Sikker brug	7	9.7 Holder til smådele	28
1.6 Beskadiget apparat	8	9.8 Knivhylde	28
1.7 Fare for børn	9	9.9 Kurvehøjder	28
1.8 Sikkerhedssystemer	10		
2 Undgåelse af tingsskader	11	10 Inden den første	29
2.1 Sikker installation	11	ibrugtagning	29
2.2 Sikker brug	11	10.1 Foretagelse af første ibrug-	29
3 Børnesikring ¹	12	tagning.....	29
3.1 Dørlås	12	11 Afkalkningsanlæg	29
4 Miljøbeskyttelse og bespa-	13	11.1 Oversigt over indstillingerne	29
relse	13	for vandets hårdhedsgrad.....	29
4.1 Bortskaffelse af emballage.....	13	11.2 Indstilling af afkalkningsan-	30
4.2 Energibesparelse	13	læg	30
4.3 Aquasensor ¹	13	11.3 Specialsalt	30
5 Opstilling og tilslutning	13	11.4 Slukning af afkalkningsan-	31
5.1 Leveringsomfang	13	læg	31
5.2 Opstilling og tilslutning af ap-	14	11.5 Regeneration af afkalk-	31
paratet	14	ningsanlægget.....	31
5.3 Afløbstilslutning	14	12 Afspændingsmiddel	32
5.4 Rentvandstilslutning	14	12.1 Afspændingsmiddel	32
5.5 Elektrisk tilslutning.....	14	12.2 Indstilling af tilsætnings-	33
6 Lær apparatet at kende	16	mængden af afspændings-	33
6.1 Apparat.....	16	12.3 Slukning af afspændings-	33
6.2 Betjeningselementer.....	18	middel.....	33
7 Programmer	20	13 Opvaskemiddel	33
7.1 Henvisninger til testinstitutter ..	23	13.1 Egnede opvaskemidler	33
8 Ekstrafunktioner	23	13.2 Uegnet opvaskemiddel	35
9 Udstyr	24	13.3 Henvisninger om opvaske-	35
9.1 Overkurv	24	middel.....	35
		13.4 Påfyldning af opvaskemid-	35
		del.....	35

¹ Afhængigt af apparatets udstyr

14 Service	36	19.3 Transport af apparatet.....	58
14.1 Skader på glas og service	37	19.4 Bortskaffelse af udtjent ap- parat	58
14.2 Isætning af service	37	20 Kundeservice	58
14.3 Udtagning af service	38	20.1 Produktnummer (E-Nr.) og fabrikationsnummer (FD- Nr.).....	59
15 Generel betjening.....	38	20.2 AQUA-STOP-garanti ¹	59
15.1 Åbning af maskinens dør	38	21 Tekniske data	60
15.2 Tænde apparatet.....	39		
15.3 Indstilling af program	39		
15.4 Indstilling af ekstrafunktion....	39		
15.5 Indstilling af tidsforvalg.....	39		
15.6 Start af program	39		
15.7 Aktivering af tastlås	40		
15.8 Deaktivering af tastlås.....	40		
15.9 Afbrydelse af program	40		
15.10 Afbrydelse af program	40		
15.11 Slukning af apparatet	40		
16 Grundindstillinger	41		
16.1 Oversigt over grundindstil- linger.....	41		
16.2 Ændring af grundindstil- linger.....	42		
17 Rengøring og pleje.....	42		
17.1 Rengøring af inderkar	42		
17.2 Selvrengøring indvendigt i maskinen ¹	43		
17.3 Rengøringsmiddel	43		
17.4 Tips til rengøring af maski- nen.....	43		
17.5 Maskinpleje  ¹	43		
17.6 Sisystem	44		
17.7 Rengøring af spulearme.....	45		
18 Afhjælpning af fejl.....	46		
18.1 Rengøring af afløbspumpe....	57		
19 Transport, opbevaring og bortskaffelse.....	57		
19.1 Demontering af apparatet	57		
19.2 Frostsikring af apparatet	57		

¹ Afhængigt af apparatets udstyr



1 Sikkerhed

Overhold følgende sikkerhedsanvisninger.

1.1 Generelle henvisninger

- Læs denne vejledning omhyggeligt igennem.
- Opbevar vejledningen og produktinformationerne til senere brug, og giv dem videre til en senere ejer.
- Tilslut ikke apparatet i tilfælde af en transportskade.

1.2 Bestemmelsesmæssig brug

Anvend kun apparatet:

- til opvask af husholdningsservice.
- i privat husholdning og i lukkede rum i huslige omgivelser.
- Op til en højde på maksimalt 4000 m over havets overflade.

1.3 Begrænsning af brugerkreds

Dette apparat kan bruges af børn, der er fyldt 8 år, samt af personer med begrænsede fysiske, sensoriske eller psykiske evner eller manglende erfaring og/eller viden, hvis de overvåges eller er blevet instrueret i en sikker brug af apparatet og har forstået de farer, der kan være forbundet med brugen af apparatet.

Børn må ikke bruge apparatet til leg.

Rengøring og brugervedligeholdelse må ikke udføres af børn, medmindre de overvåges.

Børn, som er under 8 år, skal altid befinde sig på sikker afstand af apparatet og dets tilslutningsledning.

1.4 Sikker installation

ADVARSEL – Fare for tilskadekomst!

Forkert udførte installationer kan medføre personskader.

- ▶ Følg anvisningerne i brugsanvisningen og monteringsvejledningen, når apparatet skal opstilles og tilsluttes.

⚠ ADVARSEL – Fare for elektrisk stød!

Ukorrekte installationer er farlige.

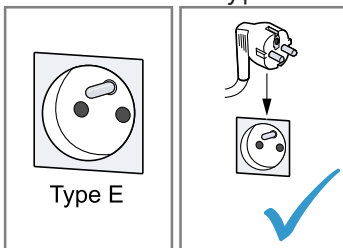
- ▶ Apparatet må kun tilsluttes og bruges iht. angivelserne på typeskiltet.
- ▶ Anvend altid den nettilslutningsledning, der er leveret sammen med apparatet.
- ▶ Apparatet må kun tilsluttes et strømnet med vekselstrøm via en stikdåse med jord, der er installeret forskriftsmæssigt.
- ▶ Jordledningssystemet, der beskytter husets elinstallation, skal være installeret forskriftsmæssigt.
- ▶ Forsyn aldrig apparatet via en ekstern kontaktnordning, f.eks. tidsur eller fjernstyring.
- ▶ Når apparatet er monteret, skal nettilslutningsledningens netstik være frit tilgængeligt, eller hvis dette ikke er muligt, skal der være monteret en alpolet afbryderanordning i den faste elektriske installation, som opfylder de gældende installationsbestemmelser.
- ▶ Sørg under opstilling af apparatet for, at nettilslutningsledningen ikke kommer i klemme eller bliver beskadiget.

Det er farligt at skære tilløbsslangen over eller at dyppe Aqua-Stop-ventilen i vand.

- ▶ Dyp aldrig kunststofhuset i vand. Kunststofhuset på tilløbsslangen indeholder en elektrisk ventil.
- ▶ Skær aldrig tilløbsslangen over. I tilløbsslangen befinder der sig elektriske tilslutningsledninger.

Brug af apparatet uden jording er farligt.

- ▶ I Danmark er apparatet kun godkendt til brug i forbindelse med en stikkontakt type E.



- ▶ Hvis der kun findes en stikkontakt af type K på tilslutningsstedet, skal apparatet tilsluttes med en egnet adapter. Kun på den måde er apparatet jordet korrekt. Denne adapter (reservedel-nr. 00623333) kan købes hos kundeservice.



⚠ ADVARSEL – Brandfare!

Anvendelse af en forlænget nettilslutningsledning og ikke godkendte adaptere er farligt.

- ▶ Brug ikke forlængerledning eller multistikdåser.
- ▶ Hvis nettilslutningsledningen er for kort, så kontakt kundeservice.
- ▶ Brug kun adaptere godkendt af producenten.

⚠ ADVARSEL – Fare for tilskadekomst!

Når apparatets dør åbnes og lukkes, bevæger hængslerne sig og kan medføre personskader.

- ▶ Hængselområdet skal sidebeklædes, hvis apparater til indbygning eller integrerbare apparater ikke står i en niche, og der dermed er adgang til en sidevæg. Afdækningerne kan købes hos forhandleren eller vores kundeservice.

⚠ ADVARSEL – Fare for at vælte!

Forkert udført installation kan medføre, at apparatet tipper.

- ▶ Apparater til indbygning eller integrerbare apparater må kun monteres under en gennemgående bordplade, der er fast forbundet med de tilstødende skabe.

⚠ ADVARSEL – Fare for forbrænding!

Forkert udført installation af apparatet kan medføre forbrændinger.

- ▶ Sørg ved fritstående apparater for, at apparaterne står med bagsiden mod en væg.

1.5 Sikker brug

⚠ ADVARSEL – Fare for alvorlige sundhedsskader!

Det kan medføre alvorlige sundhedsskader, hvis sikkerhedsanvisninger og instruktioner for brug på emballager til opvaske- og afspændingsmidler ikke overholdes.

- ▶ Overhold sikkerhedsanvisningerne og instruktionerne for brug på emballager til opvaske- og afspændingsmidler.

⚠ ADVARSEL – Eksplosionsfare!

Opløsningsmiddel i maskinens opvaskerum kan medføre eksplosioner.

- ▶ Kom aldrig opløsningsmiddel i maskinens opvaskerum. Stærkt kaustisk alkaliske eller stærkt syreholdige rengøringsmidler kan medføre eksplosioner i forbindelse med aluminiumsdele i maskinens opvaskerum.
- ▶ Anvend aldrig stærkt kaustisk alkaliske eller stærkt syreholdige rengøringsmidler, især fra erhvervs- eller industriområdet, til f.eks. maskinpleje i forbindelse med aluminiumsdele (f.eks. fedt-filtre fra emhætter eller aluminiumsgryder).

⚠ ADVARSEL – Fare for tilskadekomst!

Det kan medføre personskader, når maskinens dør står åben.

- ▶ Åbn kun maskinens dør for at sætte service i maskinen eller tage det ud, så uheld forhindres, f.eks. som følge af snublen.
- ▶ Sid eller stå ikke på maskinens dør, når den er åben.

Knive og køkkengrej med skarpe spidser kan forårsage personskader.

- ▶ Anbring knive og køkkengrej med skarpe spidser i bestikkurven, på knivhylden eller i bestikskuffen med den spidse side nedad.

⚠ ADVARSEL – Fare for skoldning!

Der kan sprøjte varmt vand ud af maskinen, hvis maskinens dør åbnes under programforløbet.

- ▶ Åbn maskinens dør forsigtigt, hvis den skal åbnes under programforløbet.

⚠ ADVARSEL – Fare for at vælte!

Overfyldte servicekurve kan medføre, at maskinen tipper.

- ▶ Overfyld aldrig servicekurvene i tilfælde af fritstående maskiner.

⚠ ADVARSEL – Fare for elektrisk stød!

Indtrængende fugtighed kan forårsage et elektrisk stød.

- ▶ Anvend kun apparatet i lukkede rum.
- ▶ Udsæt aldrig apparatet for ekstrem varme og fugt.
- ▶ Brug ikke damprenser eller højtryksrenser til at rengøre apparatet.

En beskadiget isolering af nettilslutningsledningen er farlig.

- ▶ Nettilslutningsledningen må aldrig komme i kontakt med varmekilder eller varme apparatdele.
- ▶ Nettilslutningsledningen må aldrig komme i kontakt med skarpe spidser eller kanter.
- ▶ Nettilslutningsledningen må aldrig knækkes, klemmes eller ændres.

1.6 Beskadiget apparat

⚠ ADVARSEL – Fare for elektrisk stød!

Et beskadiget apparat eller en beskadiget nettilslutningsledning er farlig.

- ▶ Brug aldrig et beskadiget apparat.
- ▶ Brug aldrig et apparat med revnet eller ødelagt overflade.
- ▶ Træk aldrig i nettilslutningsledningen for at afbryde apparatets forbindelse til strømnettet. Tag altid fat i nettilslutningsledningens netstik, og træk det ud.
- ▶ Hvis apparatet eller nettilslutningsledningen er beskadiget, så træk straks nettilslutningsledningens netstik ud, eller slå sikringen fra i sikringskabet, og luk for vandhanen.
- ▶ Kontakt kundeservice. → *Side 58*

Forkert udførte reparationer er farlige.

- ▶ Kun fagpersonale, der er uddannet til det, må udføre reparationer på apparatet.
- ▶ Der må kun anvendes originale reservedele til reparation af apparatet.

- ▶ Hvis nettilslutningsledningen til apparatet bliver beskadiget, skal den udskiftes med en speciel tilslutningsledning, som kan fås hos producenten eller dennes kundeservice.

1.7 Fare for børn

⚠ ADVARSEL – Fare for kvælning!

Børn kan trække emballagemateriale over hovedet eller vikle sig ind i det og blive kvalt.

- ▶ Opbevar emballagematerialet utilgængeligt for børn.
 - ▶ Lad ikke børn lege med emballagemateriale.
- Børn kan indånde eller sluge smådele og dermed blive kvalt.

- ▶ Opbevar smådele utilgængeligt for børn.
 - ▶ Lad ikke børn lege med smådele.
- Børn kan lukke sig inde i apparatet og blive kvalt.
- ▶ Brug børnesikringen, hvis den forefindes.
 - ▶ Lad aldrig børn lege med apparatet eller betjene det.

⚠ ADVARSEL – Fare for sundhedsskader!

Børn kan lukke sig inde i apparatet og komme i livsfare.

- ▶ Træk nettilslutningsledningens netstik ud ved udtjente apparater, skær derefter nettilslutningsledningen over, og ødelæg låsen i apparatets dør, så apparatets dør ikke længere låser.

⚠ ADVARSEL – Fare for klemning!

I tilfælde af højt monterede apparater kan børn klemme sig mellem apparatets dør og skabsdørene nedenunder.

- ▶ Pas på børn, når apparatets dør åbnes og lukkes.

⚠ ADVARSEL – Fare for kemisk forbrænding!

Afspændings- og opvaskemidler kan medføre ætsninger af mund, svælg og øjne.

- ▶ Opbevar afspændings- og opvaskemidler utilgængeligt for børn.
- ▶ Hold børn på sikker afstand af apparatet, når det står åben. Vandet i opvaske rummet er ikke drikkevand. Der kan stadig være rester af opvaske- og afspændingsmiddel i det.

⚠ ADVARSEL – Fare for tilskadekomst!

Børn kan få deres små fingre i klemme i slidserne på opvaske-
middeltablettens beholder og komme til skade.

- ▶ Hold børn på sikker afstand af apparatet, når det står åben.

1.8 Sikkerhedssystemer

Beskyt børn mod farer, der kan opstå i forbindelse med apparatet.

Afhængigt af apparatvariantens udstyr har apparatet en

→ "*Børnesikring*", Side 12.

2 Undgåelse af tingskader

2.1 Sikker installation

BEMÆRK!

Forkert udførte installationer af apparatet kan medføre beskadigelser.

- ▶ Hvis opvaskemaskinen indbygges under eller over andre husholdningsapparater, så følg informationerne om indbygning i kombination med opvaskemaskinen, der findes i monteringsvejledningen til de pågældende husholdningsapparater.
- ▶ Hvis der ikke findes nogen informationer, eller hvis monteringsvejledningen ikke indeholder nogen tilsvarende henvisninger, skal der spørges efter hos producenten af disse husholdningsapparater for at sikre, at opvaskemaskinen kan indbygges over eller under andre husholdningsapparater.
- ▶ Hvis der ikke er nogen informationer til rådighed fra producenten, må opvaskemaskinen ikke indbygges over eller under disse husholdningsapparater.
- ▶ Overhold fortsat opvaskemaskinens monteringsvejledning for at sikre en sikker brug af alle husholdningsapparater.
- ▶ Indbyg ikke opvaskemaskinen under en kogetop.
- ▶ Installér ikke opvaskemaskinen i nærheden af varmekilder, f.eks. radiatorer, varmelegemer, ovne eller andre varmeproducerende apparater.

Ændrede eller beskadigede vandslanger kan medføre materielle skader og skader på apparatet.

- ▶ Vandslanger må aldrig knækkes, klemmes, ændres eller skæres igennem.
- ▶ Brug kun de medfølgende vandslanger eller slanger som originale reservedele.
- ▶ Genanvend aldrig brugte vandslanger.

Et for lavt eller for højt vandtryk kan forringe apparatets funktion.

- ▶ Sørg for, at vandtrykket i vandforsyningsanlægget er mindst 50 kPa (0,5 bar) og maks. 1000 kPa (10 bar).
- ▶ Hvis vandtrykket overskrider den angivne maksimumværdi, skal der installeres en trykreduktionsventil mellem drikkevandstilslutningen og apparatets slangesæt.

2.2 Sikker brug

BEMÆRK!

Vanddamp, der slipper ud, kan beskadige indbygningsmøblet.

- ▶ Lad efter programslut maskinen køle af et stykke tid, før maskinens dør åbnes.

Specialsalt til opvaskemaskinen kan beskadige inderkarret som følge af korrosion.

- ▶ Fyld specialsaltet i beholderen til specialsalt umiddelbart før programstart, så spildt specialsalt skylles ud af inderkarret.

Opvaskemiddel kan beskadige afkalkningsanlægget.

- ▶ Fyld kun afkalkningsanlæggets beholder med specialsalt til opvaskemaskiner.

Uegnede rengøringsmidler kan beskadige apparatet.

- ▶ Brug ikke nogen damprensere.

da Børnesikring

- ▶ For at undgå at ridse apparatets overflade må der ikke bruges svampe med ru overflader og ingen skurende rengøringsmidler.
- ▶ For at undgå korrosion brug da ikke svampeklude i tilfælde af opvaskemaskiner med front i rustfrit stål, eller skyl svampekludene grundigt igennem flere gange før første brug.

3 Børnesikring¹

Med børnesikringen beskyttes børn mod farer, der kan opstå i forbindelse med apparatet. Afhængigt af apparatvariantens udstyr har apparatet en dørlås.

3.1 Dørlås

Dørlåsen er et mekanisk sikkerhedssystem og gør det vanskeligt at åbne maskinens dør. Dørlåsen kan aktiveres eller deaktiveres.

⚠ ADVARSEL **Fare for kvælning!**

Børn kan lukke sig inde i apparatet og dermed blive kvælt.

- ▶ Aktivér dørlåsen, og luk maskinens dør.

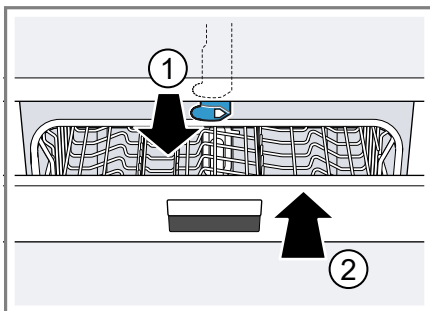
→ "Åbning af maskinens dør",
Side 38

Aktivering af dørlås

Bemærk: Dørlåsen forbliver aktiveret, indtil den deaktiveres manuelt.

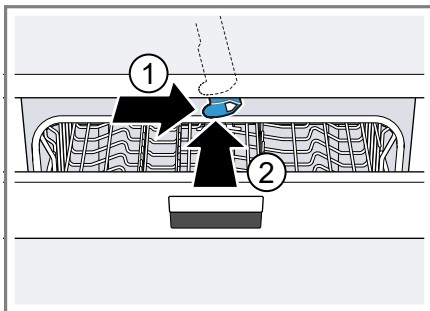
1. Åbn maskinens dør.

2. Træk snippen til børnesikringen fremad ①, og luk maskinens dør ②.



Deaktivering af dørlås

1. Åbn maskinens dør.
2. Tryk snippen til børnesikringen til højre ①, og skub den bagud ②.



3. Luk maskinens dør.

¹ Afhængigt af apparatets udstyr

4 Miljøbeskyttelse og besparelse

Skån miljøet ved at bruge apparatet ressourceskånsomt, og bortskaf genanvendelige materialer korrekt.

4.1 Bortskaffelse af emballage

Alt emballagemateriale er miljøvenligt og egnet til genbrug.

- ▶ Bortskaf de enkelte dele adskilt efter art.

Hvis der er tvivl om genbrugsordningerne, og om hvor genbrugspladserne er placeret, så kan forhandleren, kommunen eller de kommunale myndigheder kontaktes for at få yderligere information.

4.2 Energibesparelse

Overholdes disse henvisninger, forbruger dit apparat mindre strøm og vand.

Brug programmet Eco 50°.

- ✓ Programmet Eco 50° er energibesparende og miljøskånende.
→ "Programmer", Side 20

Hvis der kun er lidt service at vaske op, så brug ekstrafunktionen HalfLoad.¹

- ✓ Programmet tilpasser sig til den mindre servicemængde, og forbrugsværdierne reduceres.
→ "Ekstrafunktioner", Side 23

4.3 Aquasensor¹

Aquasensoren er en optisk måleanordning (fotocelle) til måling af opvaskevandets uklarhed. Der kan spares vand med aquasensoren.

Programmet afgør, om der er brug for aquasensoren. Hvis tilsmudsningen er lav, bruges opvaskevandet igen under den næste opvask, og vandforbruget kan reduceres med 3-6 liter. Hvis tilsmudsningen er høj, pumpes opvaskevandet ud og erstattes af rent vand. I de automatiske programmer tilpasses desuden temperatur og opasketid i forhold til tilsmudsningsgraden.

5 Opstilling og tilslutning

Tilslut apparatet fagligt korrekt til strøm og vand for korrekt drift.

Overhold de krævede kriterier og monteringsvejledningen.

5.1 Leveringsomfang

Kontrollér alle dele for transport-skader efter udpakningen, og om leveringen indeholder alle dele.

Kontakt forhandleren, hvor apparatet er købt, eller vores kundeservice i tilfælde af reklamationer.

Bemærk: Apparatets funktion er kontrolleret på fabrikken. I den forbindelse kan der være blevet vandpletter tilbage på apparatet. Vandpletterne forsvinder efter første opvask.

Leveringen består af:

- Opvaskemaskine
- Betjeningsvejledning
- Montagevejledning
- Garanti¹
- Montagemateriale

¹ Afhængigt af apparatets udstyr

da Opstilling og tilslutning

- Dampbeskyttelsesplade¹
- Gummiskørt¹
- Netkabel
- Kort vejledning¹

5.2 Opstilling og tilslutning af apparatet

Apparatet til indbygning eller det integrerbare apparat kan indbygges i køkkenelementet mellem trævægge og kunststofvægge. Hvis apparatet efterfølgende opstilles som stående apparat, skal apparatet sikres mod at vælte, f.eks. ved hjælp af fastskruninger på væggen eller indbygning under en gennemgående bordplade, der er fastforbundet med dens tilstødende skabe.

1. Overhold sikkerhedsanvisningerne. → *Side 4*
2. Overhold henvisningerne om elektrisk tilslutning. → *Side 14*
3. Kontrollér leveringsomfanget → *Side 13* og apparatets tilstand.
4. Find de krævede indbygningsmål i monteringsvejledningen.
5. Opstil apparatet vandret ved hjælp af de justerbare fødder.
Sørg for, at apparatet står sikkert.
6. Installér afløbstilslutningen. → *Side 14*
7. Installér rentvandstilslutningen. → *Side 14*
8. Tilslut apparatet til strøm.

5.3 Afløbstilslutning

Tilslut apparatet til en afløbstilslutning, så snavset vand kan løbe ud under opvasken.

Installering af afløbstilslutning

1. Find de nødvendige trin i den medfølgende monteringsvejledning.

2. Tilslut afløbsslangen på vandlåsens afløbsstuds ved hjælp af de vedlagte dele.
3. Sørg for, at afløbsslangen hverken er knækket, kommet i klemme eller viklet omkring sig selv.
4. Sørg for, at der ikke er noget låg i afløbet, som forhindrer afløbsvandet i at løbe ud.

5.4 Rentvandstilslutning

Tilslut apparatet til en rentvandstilslutning.

Installering af rentvandstilslutning

Bemærk

- Hvis der skiftes apparat, skal der anvendes en ny tilløbsslange.
1. Find de nødvendige trin i den medfølgende monteringsvejledning.
 2. Tilslut apparatet til rentvandstilslutningen ved hjælp af de vedlagte dele.
Tag højde for de tekniske data → *Side 60*.
 3. Sørg for, at rentvandstilslutningen hverken er knækket, kommet i klemme eller viklet omkring sig selv.

5.5 Elektrisk tilslutning

Tilslut apparatet til strømmettet.

Elektrisk tilslutning af apparatet

Bemærkninger

- Overhold sikkerhedsanvisningerne → *Side 4*.
- Tilslut kun apparatet til vekselspænding i området på 220 - 240 V og 50 Hz eller 60 Hz.
- Vær opmærksom på, at vandsikkerhedssystemet kun fungerer, når der er strømforsyning.

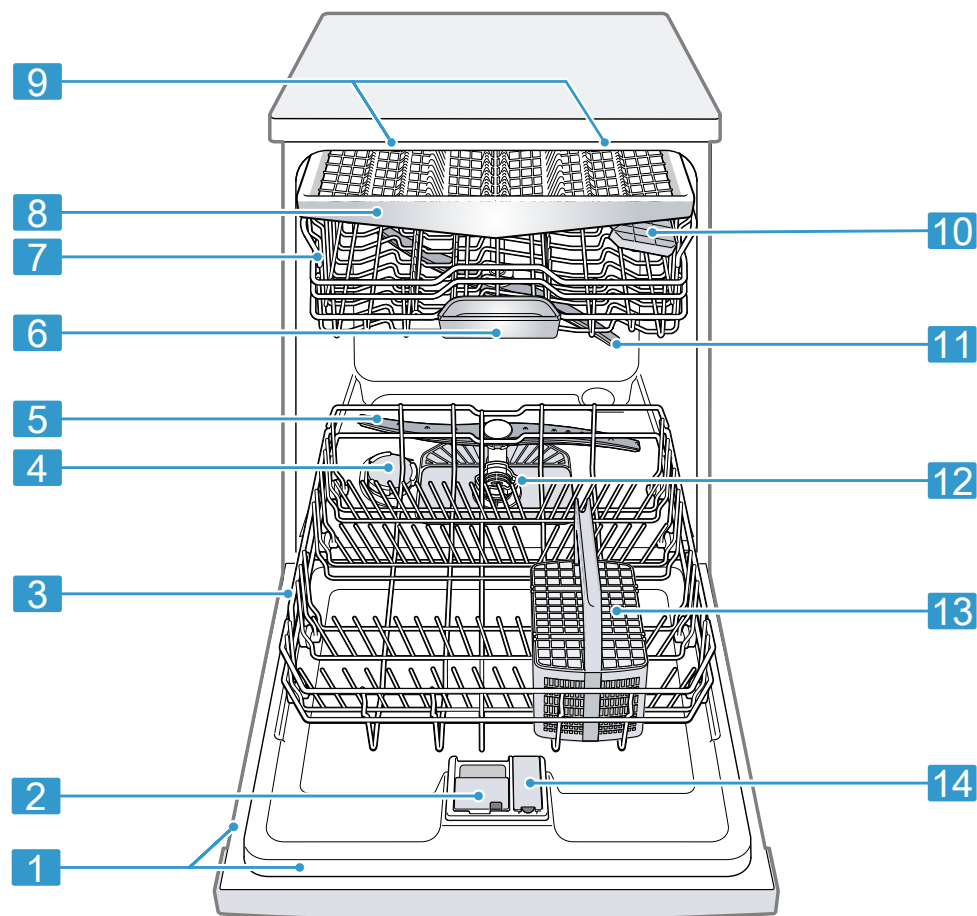
¹ Afhængigt af apparatets udstyr

1. Sæt nettilslutningsledningens apparatstik i apparatet.
2. Sæt apparatets netstik i en stikdåse i nærheden af apparatet.
Apparatets tilslutningsdata står på typeskiltet.
3. Kontrollér, om netstikket sidder ordentligt fast.

6 Lær apparatet at kende

6.1 Apparat

Her kan du finde en oversigt over apparatets bestanddele.



1	Typeskilt	Typeskilt med E-nummer og FD-nummer → Side 59. Du har brug for dataene, når du kontakter kundeservice → Side 58.
----------	-----------	---

¹ Afhængigt af apparatets udstyr

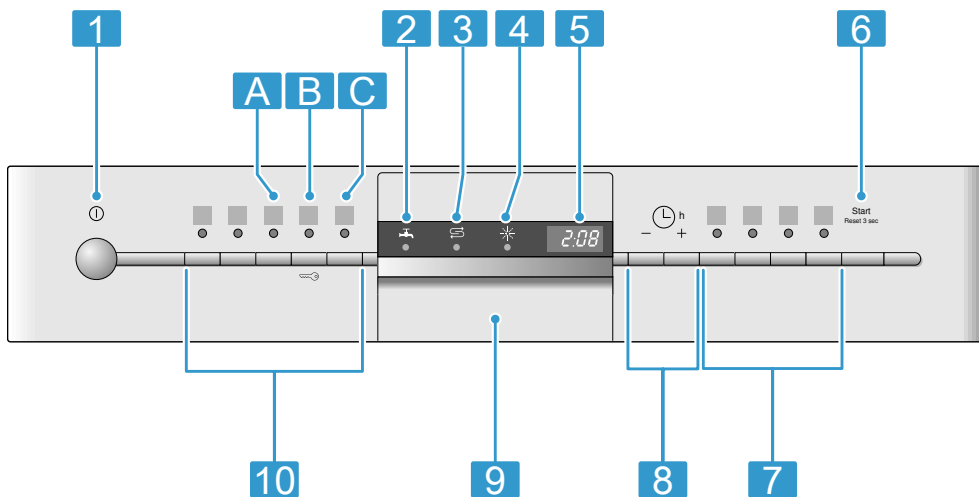
2	Sæbeautomat	I sæbeautomaten fyldes der opvaskemiddel → <i>Side 33</i> .
3	Underkurv	Underkurv → <i>Side 25</i>
4	Beholder til specialsalt	I beholderen til specialsalt fyldes der specialsalt til afkalkningsanlægget → <i>Side 29</i> .
5	Nederste spulearm	Den nederste spulearm rengør servicet i underkurven. Hvis servicet ikke rengøres optimalt, så rengør spulearmene. → <i>"Rengøring af spulearme", Side 45</i>
6	Opvaskemiddeltablettens beholder	Under opvasken falder opvaskemiddeltabletten automatisk fra sæbeautomaten ned i opvaskemiddeltablettens beholder, hvor den kan opløses optimalt.
7	Overkurv	Overkurv → <i>Side 24</i>
8	Bestikskuffe ¹	Bestikskuffe → <i>Side 26</i>
9	emotionLight ¹	Indvendig belysning i apparatet. → <i>"Oversigt over grundindstillingerne", Side 41</i>
10	Hylde	Hylde → <i>Side 27</i>
11	Øverste spulearm	Den øverste spulearm rengør servicet i overkurven. Hvis servicet ikke rengøres optimalt, så rengør spulearmene. → <i>"Rengøring af spulearme", Side 45</i>
12	Sisystem	Sisystem → <i>Side 44</i>
13	Bestikkurv ¹	Bestikkurv → <i>Side 26</i>
14	Beholder til afspændingsmiddel	I beholderen til afspændingsmiddel fyldes der afspændingsmiddel til afspændingsmiddel anlægget → <i>Side 32</i> .

¹ Afhængigt af apparatets udstyr

6.2 Betjeningselementer

Via betjeningselementerne indstilles alle apparatets funktioner, og du informeres om driftstilstanden.

Du kan udføre forskellige funktioner ved hjælp af nogle taster.



1	TÆND-/SLUK-tast ①	Tænding af apparatet → <i>Side 39</i> Slukning af apparatet → <i>Side 40</i>
2	Indikator for vandtilløb	Indikatoren for vandtilløb lyser → <i>Side 47</i>
3	Indikator for påfyldning af specialsalt	Afkalkningsanlæg → <i>Side 29</i>
4	Indikator for påfyldning af afspændingsmiddel	Afspændingsmiddel anlæg → <i>Side 32</i>
5	Display	Displayet viser informationer om resterende opvasketid eller grundindstillinger. Grundindstillingerne kan ændres via displayet og indstillingstasterne. → " <i>Ændring af grundindstillinger</i> ", <i>Side 42</i>
6	Start-tast Start og reset-tast Reset 3 sec.	Start af program → <i>Side 39</i> Afbrydelse af program → <i>Side 40</i>
7	Programtaster og ekstrafunktioner	Programmer → <i>Side 20</i> Ekstrafunktioner → <i>Side 23</i>
8	Tidsforvalg	Indstilling af tidsforvalg → <i>Side 39</i>

¹ Afhængigt af apparatets udstyr

9	Dørgreb ¹	Åbn maskinens dør. → <i>Side 38</i>
10	Programtaster	Programmer → <i>Side 20</i>

¹ Afhængigt af apparatets udstyr



7 Programmer




Her kan du finde en oversigt over de indstillelige programmer. Afhængigt af apparatets konfiguration er der forskellige programmer til rådighed, som findes på apparatets betjeningspanel.




Opvasketiden kan variere afhængigt af det valgte program. Opvasketiden afhænger af vandtemperaturen, servicemængden, tilsmudsningsgraden og den valgte ekstrafunktion

→ Side 23. Opvasketiden ændrer sig, hvis afspændingsmiddel anlægget er slået fra, eller når der mangler afspændingsmiddel.

Forbrugsværdierne findes i den korte vejledning. Forbrugsværdierne gælder for normale betingelser og en værdi for vandets hårdhedsgrad på 13 - 16 °dH. Forskellige faktorer, f.eks. vandtemperatur eller ledningstryk, kan føre til afvigelse.

Program	Anvendelse	Programforløb	Ekstrafunktioner
  Intensiv 70°	Service: <ul style="list-style-type: none"> ■ Rengøring af gryder, pander, robust service og bestik. Tilsmudsningsgrad: <ul style="list-style-type: none"> ■ Fjernelse af fastsiddende, fastbrændte eller tørrede, stivelsesholdige og æggeholdige madrester. Ved anvendelse af pulveropvaskemiddel kan du desuden komme en smule ekstra opvaskemiddel på maskinens dør.	Intensiv: <ul style="list-style-type: none"> ■ Forskyl ■ Hovedvask 70 °C ■ Mellemskyl ■ Sidste skyl 69 °C ■ Tørring 	Alle → "Ekstrafunktioner", Side 23

Program	Anvendelse	Programforløb	Ekstrafunktioner
 <p>Auto 45-65°</p>	<p>Service:</p> <ul style="list-style-type: none"> ■ Rengøring af blandet service og bestik. <p>Tilsmudsningsgrad:</p> <ul style="list-style-type: none"> ■ Fjernelse af let tørrede, almindelige madrester fra husholdningen. 	<p>Sensor-optimeret:</p> <ul style="list-style-type: none"> ■ Optimeres afhængigt af opvaskevandets tilsmudsning ved hjælp af sensorik. 	<p>Alle → "Ekstrafunktioner", Side 23</p>
<p>eco</p>  <p>Eco 50°</p>	<p>Service:</p> <ul style="list-style-type: none"> ■ Rengøring af blandet service og bestik. <p>Tilsmudsningsgrad:</p> <ul style="list-style-type: none"> ■ Fjernelse af let tørrede, almindelige madrester fra husholdningen. 	<p>Spareprogram:</p> <ul style="list-style-type: none"> ■ Forskyl ■ Hovedvask 50 °C ■ Mellemskyl ■ Sidste skyl 66 °C ■ Tørring 	<p>Alle → "Ekstrafunktioner", Side 23</p>
 <p>Silence</p> <p>Silence 50</p>	<p>Service:</p> <ul style="list-style-type: none"> ■ Rengøring af blandet service og bestik. <p>Tilsmudsningsgrad:</p> <ul style="list-style-type: none"> ■ Fjernelse af let tørrede, almindelige madrester fra husholdningen. 	<p>Lydsvagt:</p> <ul style="list-style-type: none"> ■ Forskyl ■ Hovedvask 50 °C ■ Mellemskyl ■ Sidste skyl 65 °C ■ Tørring 	<p>Intensivzone HalfLoad HygiejnePlus Ekstra tørring → "Ekstrafunktioner", Side 23</p>

Program	Anvendelse	Programforløb	Ekstrafunktioner
 Glas 40°	Service: <ul style="list-style-type: none"> ■ Rengøring af sart service, bestik, temperaturløst plast, temperaturfølsomme glas og stilkglas i stilkglaskurven. Tilsmudsningsgrad: <ul style="list-style-type: none"> ■ Fjernelse af ikke fastsiddende, friske madrester. 	Særlig skånsomt: <ul style="list-style-type: none"> ■ Forskyl ■ Hovedvask 40 °C ■ Mellemskyl ■ Sidste skyl 60 °C ■ Tørring 	Intensivzone VarioSpeedPlus HalfLoad Ekstra tørring → "Ekstrafunktioner", Side 23
1h 1-times prog.	Service: <ul style="list-style-type: none"> ■ Rengøring af blandet service og bestik. Tilsmudsningsgrad: <ul style="list-style-type: none"> ■ Fjernelse af let tørrede, almindelige madrester fra husholdningen. 	Tidsoptimeret: <ul style="list-style-type: none"> ■ Hovedvask 65 °C ■ Mellemskyl ■ Sidste skyl 70 °C ■ Tørring 	Ekstra tørring → "Ekstrafunktioner", Side 23
 Forskyl	Service: <ul style="list-style-type: none"> ■ Rengøring af alle former for service. Tilsmudsningsgrad: <ul style="list-style-type: none"> ■ Koldt skyl, mellemrengøring. 	Koldt skyl: <ul style="list-style-type: none"> ■ Forskyl 	Ingen
 Maskinpleje	-	Maskinpleje 70 °C	Ingen

7.1 Henvisninger til testinstitutter





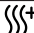
Testinstitutter modtager henvisninger til sammenlignende afprøvninger, f.eks. iht. EN 60436.

Her er der tale om betingelserne for at gennemføre testene, dog ikke om resultaterne eller forbrugsværdierne. Forespørgsel pr. e-mail til: dishwasher@test-appliances.com

Der er brug for produktnummeret (E-nr.) og fabrikationsnummeret (FD), der findes på typeskiltet på maskinens dør.

8 Ekstrafunktioner

Her kan du finde en oversigt over de indstillelige ekstrafunktioner. Afhængigt af apparatets konfiguration er der forskellige ekstrafunktioner til rådighed, som findes på apparatets betjeningspanel.

Ekstrafunktion	Anvendelse
 HygiejnePlus	<ul style="list-style-type: none"> Temperaturren øges og holdes i ekstra lang tid for at opnå en øget hygiejnestatus for maskinen og servicet. Særligt velegnet til rengøring af skærebretter eller babyflasker. En øget hygiejnestatus opnås ved at bruge denne funktion kontinuerligt. Dermed forlænges opvasketiden, og energiforbruget stiger.
 Intensivzone	<ul style="list-style-type: none"> Aktiveres, hvis maskinen fyldes med blandet service, der både er meget og lidt snavset. Sæt f.eks. meget snavsede gryder og pander i underkurven og normalt snavset service i overkurven. Sprøjtetrykket i underkurven øges, og den maksimale programtemperatur holdes i længere tid. Dermed forlænges opvasketiden, og energiforbruget stiger.
 VarioSpeed-Plus	<ul style="list-style-type: none"> Opvasketiden forkortes med 20 % til 66 % afhængigt af opvaskeprogrammet. Vandforbruget og energiforbruget øges.
 HalfLoad	<ul style="list-style-type: none"> Aktiveres i tilfælde af lidt service. Tilsæt mindre opvaskemiddel i sæbeautomaten, end der anbefales for en fuld maskine. Opvasketiden forkortes. Vandforbruget og energiforbruget reduceres.
 Ekstra tørring	<ul style="list-style-type: none"> Temperaturen for sidste skyl øges, og tørrefasen for-

Ekstrafunktion	Anvendelse
	<p>længes, for at opnå et bedre tørre- resultatet.</p> <ul style="list-style-type: none"> ■ Særligt velegnet til tørring af plastdele. ■ Energiforbruget er øget en smule, og opvasketiden forlænges.

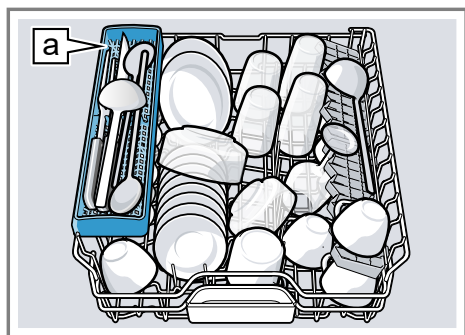
9 Udstyr

Her findes en oversigt over det mulige udstyr til apparatet og dets anvendelse.

Udstyret afhænger af apparatvarianten.

9.1 Overkurv

Sæt kopper og glas i overkurven.



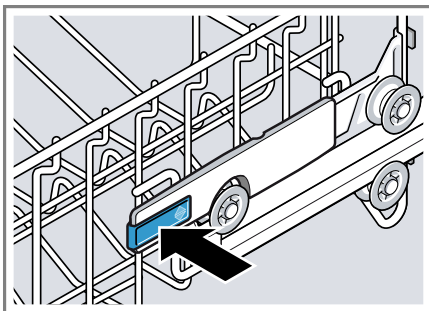
Knivhylde ^a1

Overkurven kan indstilles i højden for at få plads til større service.

Indstilling af overkurven med sidearme

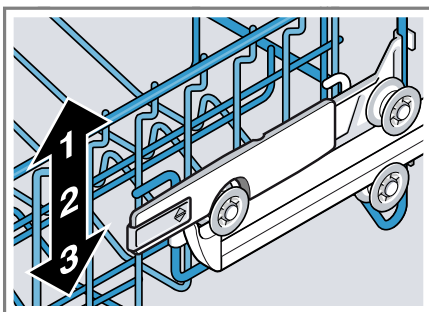
Indstil overkurvens indskubningshøjde for at vaske store servicedele i kurvene.

1. Træk overkurven ud.
2. Hold fast i siden af kurven på den øverste kant for at undgå, at kurven falder pludseligt ned.
3. Tryk venstre og højre arm indad på den udvendige side af kurven.



Kurven kan nemt sænkes.

4. Sænk eller hæv kurven ensartet til det passende niveau.
→ "Kurvehøjder", Side 28



Sørg for, at kurven ligger i den samme højde på begge sider.

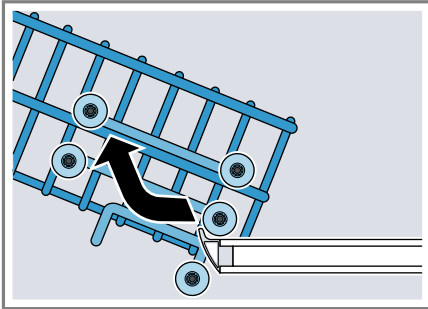
5. Skub kurven ind.

¹ Afhængigt af apparatets udstyr

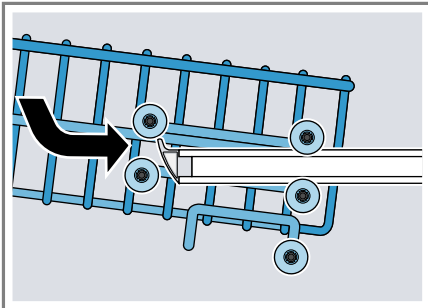
Indstilling af overkurven med rullepar

Indstil overkurvens indskubningshøjde for at vaske store servicedele i kurvene.

1. Træk overkurven ud.
2. Tag kurven ud.



3. Sæt kurven i på den passende kurvehøjde.
→ "Kurvehøjder", Side 28

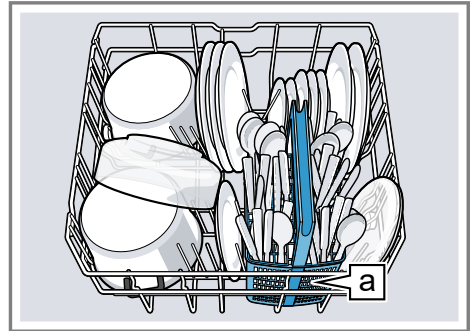


Sørg for, at kurven ligger i den samme højde på begge sider.

4. Skub kurven ind.

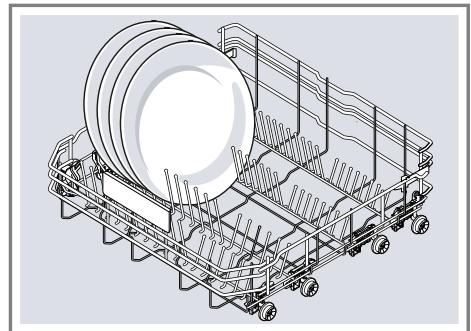
9.2 Underkurv

Sæt gryder og tallerkener i underkurven.



Bestikkurv [a]¹

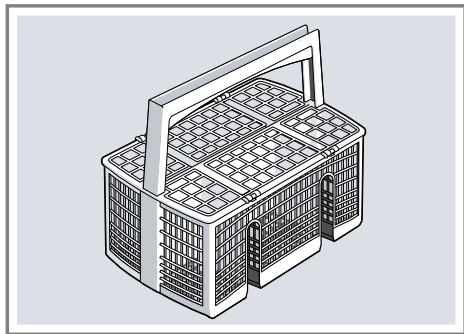
Der kan sættes store tallerkener med en diameter op til 31/34 cm¹ ind som vist på billedet.



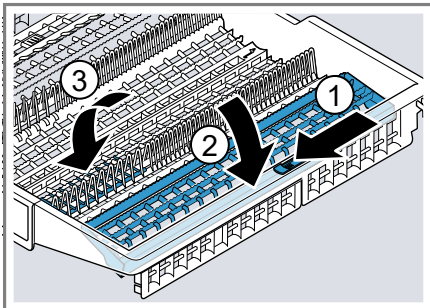
¹ Afhængigt af apparatets udstyr

9.3 Bestikkurv

Sæt altid bestik usorteret og med den spidse side nedad i bestikkurven.

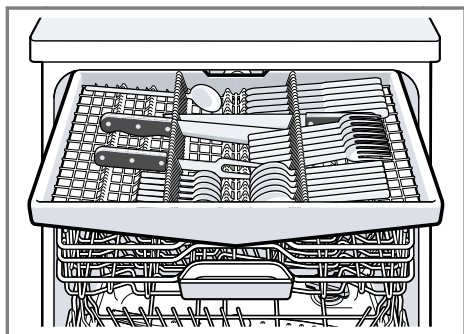


1. For at klappe sidehylden ned tryk da armen fremad ①, og klap sidehylden ned ②.
2. For at klappe de forreste staverækker ned tryk da armen fremad, og klap de klappbare stave ned ③.



9.4 Bestikskuffe

Placér bestik i bestikskuffen.



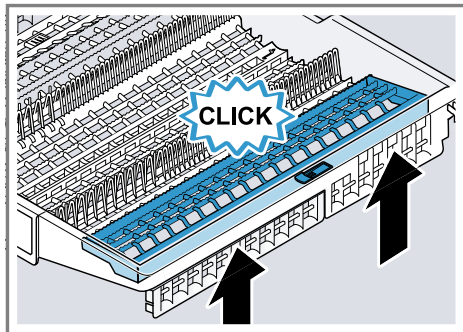
Placér bestik med den spidse og skarpe side nedad.
Bestikskuffen kan ændres for at få mere plads til højere og bredere bestikdele.¹

Ændring af bestikskuffen¹

Sidehylderne og de forreste staverækker kan klappes ned for at få mere plads til højere og bredere bestikdele.

Tip

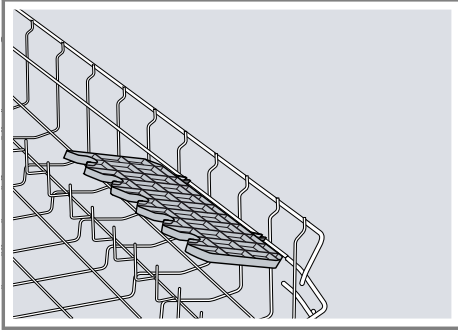
Når bestikskuffen skal bringes i den oprindelige stilling, så klap sidehylderne op, indtil de falder hørbart i hak.



¹ Afhængigt af apparatets udstyr

9.5 Hylde

Brug hylde og rummet derunder til at placere små kop og glas eller større bestikdele, f.eks. grydeskeer eller serveringsbestik.

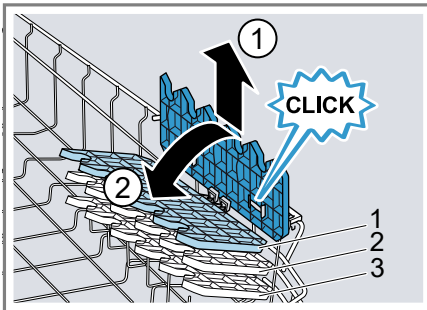


Hylde kan indstilles i højden.¹ Hvis der ikke er brug for hylde, kan den klappes op.

Indstilling af hylde¹

Hylde kan indstilles i højden.

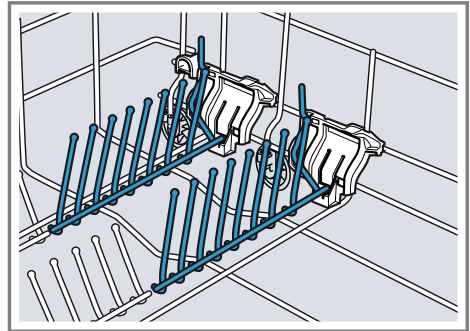
1. Stil hylde lodret, og træk den op ^①.



2. Stil hylde en smule skråt, og skub den til den passende højde ^②.
3. Tryk hylde ned.
 - ✓ Hylde falder hørbart i hak.

9.6 Klappbare stave

Brug de klappbare stave til at sortere service sikkert, f.eks. tallerkener.

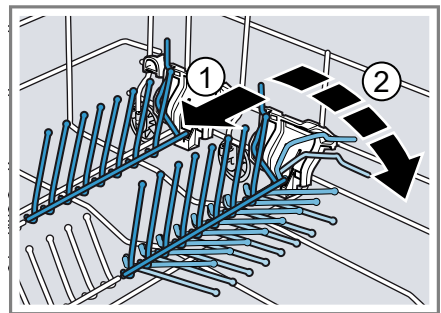


De klappbare stave kan klappes ned for bedre at kunne placere gryder, skåle og glas.¹

Nedklapning af de klappbare stave¹

Hvis der ikke er brug for de klappbare stave, så klap dem ned.

1. Tryk armen fremad ^①, og klap de klappbare stave ned ^②.

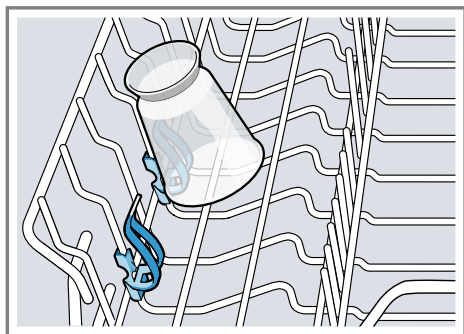


2. Klap de klappbare stave op for at bruge dem igen.
 - ✓ De klappbare stave falder hørbart i hak.

¹ Afhængigt af apparatets udstyr

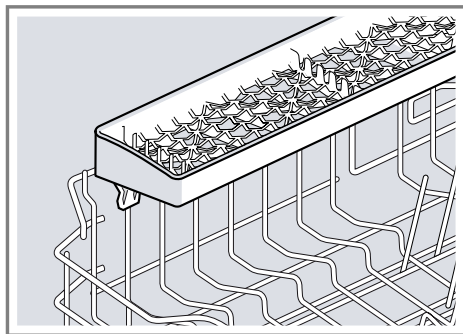
9.7 Holder til smådele

Brug holderen til smådele til at placere små servicedele, f.eks. lette plastdele.



9.8 Knivhylde

Brug knivhylden til lange, skarpe genstande og lange bestikdele.



9.9 Kurvehøjder

Indstil kurvene på den passende højde.

Maskinens højde 81,5 cm med bestikkurv

Niveau	Overkurv	Underkurv
1 maks. ø	22 cm	31 cm
2 maks. ø	24,5 cm	27,5 cm
3 maks. ø	27 cm	25 cm

Maskinens højde 81,5 cm med bestikskuffe

Niveau	Overkurv	Underkurv
1 maks. ø	16 cm	31 cm
2 maks. ø	18,5 cm	27,5 cm
3 maks. ø	21 cm	25 cm

Maskinens højde 86,5 cm med bestikkurv

Niveau	Overkurv	Underkurv
1 maks. ø	24 cm	34 cm
2 maks. ø	26,5 cm	30,5 cm
3 maks. ø	29 cm	28 cm

Maskinens højde 86,5 cm med bestikskuffe

Niveau	Overkurv	Underkurv
1 maks. ø	18 cm	34 cm
2 maks. ø	20,5 cm	30,5 cm
3 maks. ø	23 cm	28 cm

10 Inden den første ibrugtagning

Foretag indstillingerne for den første ibrugtagning.

10.1 Foretagelse af første ibrugtagning

Indstillingerne skal foretages ved den første ibrugtagning eller efter en nulstilling til fabriksindstillinger.

Krav: Apparatet er opstillet og tilsluttet. → *Side 13*

1. Påfyld specialsalt. → *Side 30*
2. Påfyld afspændingsmiddel. → *Side 32*
3. Tænd for apparatet. → *Side 39*
4. Indstil afkalkningsanlægget. → *Side 30*
5. Indstil tilsætningsmængden af afspændingsmiddel. → *Side 33*

6. Påfyld opvaskemiddel → *Side 33*.
7. Start programmet med den højeste opvasketemperatur uden service.
På grund af mulige vandpletter og andre rester anbefaler vi at anvende apparatet uden service inden første brug.

Tip Disse indstillinger og andre grundindstillinger → *Side 41* kan når som helst ændres igen.

11 Afkalkningsanlæg

Hårdt, kalkholdigt vand efterlader kalkrester på servicet samt inderkarret og kan tilstoppe maskinens dele. Vand kan afkalkes ved hjælp af afkalkningsanlægget og specialsalt for at opnå gode opvaskeresultater. Vand med en hårdhedsgrad på over 7 °dH skal afkalkes for at undgå skader på apparatet.

11.1 Oversigt over indstillingerne for vandets hårdhedsgrad

Her kan du finde en oversigt over de indstillelige værdier for vandets hårdhedsgrad.

Vandets hårdhedsgrad kan oplyses hos det lokale vandværk eller bestemmes ved hjælp af en vandhårdhedstester.

Vandets hårdhedsgrad °dH	Hårdhedsområde	mmol/l	Indstillingsværdi
0 - 6	blødt	0 - 1,1	H:00
7 - 8	blødt	1,2 - 1,4	H:01
9 - 10	mellem	1,5 - 1,8	H:02
11 - 12	mellem	1,9 - 2,1	H:03

Vandets hårdhedsgrad °dH	Hårdhedsområde	mmol/l	Indstillingsværdi
13 - 16	mellem	2,2 - 2,9	H:04
17 - 21	hårdt	3,0 - 3,7	H:05
22 - 30	hårdt	3,8 - 5,4	H:06
31 - 50	hårdt	5,5 - 8,9	H:07

Bemærk: Indstil maskinen til vandets bestemte hårdhedsgrad.

→ *"Indstilling af afkalkningsanlæg", Side 30*

Hvis vandet har en hårdhedsgrad på 0 - 6 °dH, kan specialsalt undlades, og der kan slukkes for afkalkningsanlægget.

→ *"Slukning af afkalkningsanlæg", Side 31*

11.2 Indstilling af afkalkningsanlæg

Indstil maskinen til vandets hårdhedsgrad.

1. Bestem vandets hårdhedsgrad og den passende indstillingsværdi.
→ *"Oversigt over indstillingerne for vandets hårdhedsgrad", Side 29*

2. Tryk på ①.

3. Hold programtasten A trykket ind, og tryk på Start, indtil displayet viser H:xx.

4. Slip programtasten A og Start.

✓ Programtasten A blinker, og displayet viser H:04.

5. Tryk på programtasten C flere gange, indtil den passende vandhårdhedsgrad er indstillet.

6. Tryk på Start for at gemme indstillingen.

11.3 Specialsalt

Vand kan afkalkes ved hjælp af specialsalt.

Påfyldning af specialsalt

Når indikatoren for påfyldning af specialsalt lyser, så fyld specialsalt i beholderen til specialsalt umiddelbart før programstart. Den nødvendige mængde specialsalt afhænger af vandets hårdhedsgrad. Jo højere vandets hårdhedsgrad er, desto større er den nødvendige tilsætningsmængde af specialsalt.

BEMÆRK!

Opvaskemiddel kan beskadige afkalkningsanlægget.

► Fyld kun afkalkningsanlæggets beholder med specialsalt til opvaskemaskiner.

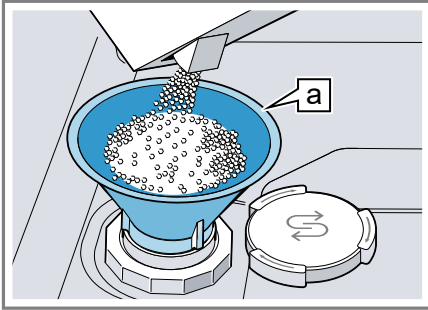
Specialsalt kan beskadige inderkarret som følge af korrosion.

► Fyld specialsaltet i beholderen til specialsalt umiddelbart før programstart, så spildt specialsalt skylles ud af inderkarret.

1. Skru låget på beholderen til specialsalt løst, og tag det af.

2. Ved den første ibrugtagning: Fyld beholderen helt op med vand.

- 3. Bemærk:** Anvend kun specialsalt til opvaskemaskiner. Anvend ikke saltabletter. Anvend ikke køkkensalt. Fyld specialsaltet i beholderen.



Tragt ^a

Fyld beholderen helt op med specialsalt. Vandet i beholderen fortrænges og løber ud.

- 4.** Sæt låget på beholderen, og skru det fast.

11.4 Slukning af afkalkningsanlæg

Bemærk

For at undgå skader på apparatet må der kun slukkes for afkalkningsanlægget i følgende tilfælde:

- Vandets hårdhedsgrad er maks. 21 °dH, og der anvendes et kombineret opvaskemiddel med salterstatningsstoffer. Kombinerede op-

vaskemidler med salterstatningsstoffer kan for det meste kun anvendes indtil en vandhårdhedsgrad på 21 °dH i henhold til producentens angivelser, uden der anvendes tilsætning af specialsalt.

- Vandets hårdhedsgrad er 0 - 6 °dH. Specialsalt kan undlades.
1. Tryk på ①.
 2. Hold programtasten A trykket ind, og tryk på Start, indtil displayet viser H:xx.
 3. Slip programtasten A og Start.
 - ✓ Programtasten A blinker, og displayet viser H:04.
 4. Tryk på programtasten C flere gange, indtil displayet viser H:00.
 5. Tryk på Start for at gemme indstillingen.
 - ✓ Afkalkningsanlægget er slukket, og indikatoren for påfyldning af salt er deaktiveret.

11.5 Regeneration af afkalkningsanlægget

For at opretholde en fejlfri funktion af afkalkningsanlægget udfører apparatet en regeneration af afkalkningsanlægget med regelmæssige mellemrum.

Regenerationen af afkalkningsanlægget finder sted i alle programmer før hovedvaskens afslutning. Opvasketiden og forbrugsværdierne, f.eks. vand og strøm, øges.

Oversigt over forbrugsværdierne ved regeneration af afkalkningsanlægget

Her kan du finde en oversigt over den maksimalt ekstra opvasketid og forbrugsværdierne ved regeneration af afkalkningsanlægget.

Den gældende spalte for din apparatvariant findes på baggrund af vandforbruget i programmet Eco 50°, der fremgår af den korte vejledning.

¹ Afhængigt af apparatets udstyr

Vandforbrug i liter (afhængigt af apparvarianten)	Regeneration af afkalkningsanlægget efter x opvaske	Ekstra opvasketid i minutter	Merforbrug af vand i liter	Merforbrug af strøm i kWh
6,5 / 6,7	8	7	5	0,05
7,5 / 7,7	7	7	5	0,05
9,5	6	7	5	0,05
fra 10,5	5	7	5	0,05

De anførte forbrugsværdier er laboratorieværdier, der er udregnet i henhold til aktuelt gældende standard og på baggrund af programmet Eco 50° samt i henhold til en værdi for vandets hårdhedsgrad på 13 - 16 °dH, som er indstillet fra fabrikken.

12 Afspændingsmiddel anlæg

Service og glas kan skylles klare og fri for pletter ved hjælp af afspændingsmiddel anlægget samt afspændingsmiddel.

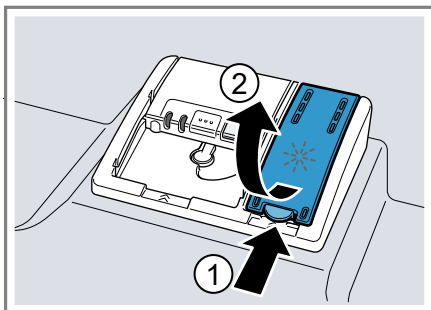
12.1 Afspændingsmiddel

Anvend afspændingsmiddel for at opnå optimale tørreresultater. Anvend kun afspændingsmiddel til husholdningsopvaskemaskiner.

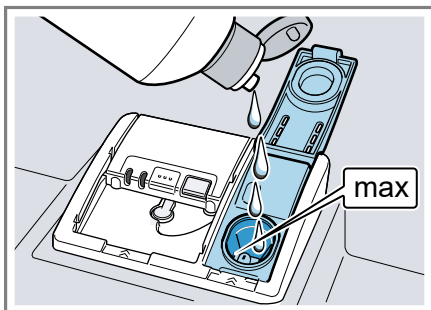
Påfyldning af afspændingsmiddel

Hvis indikatoren for påfyldning af afspændingsmiddel lyser, så påfyld afspændingsmiddel. Anvend kun afspændingsmiddel til husholdningsopvaskemaskiner.

- Tryk på snippen på låget på beholderen til afspændingsmiddel ①, og løft det op ②.



- Påfyld afspændingsmiddel indtil markeringen "max".



- Hvis afspændingsmiddel er løbet over, så fjern det fra inderkarret. Afspændingsmiddel, der er løbet over, kan føre til meget kraftig skumdannelse under opvasken.

4. Luk låget på beholderen til afspændingsmiddel.
- ✓ Låget falder hørbart i hak.

12.2 Indstilling af tilsætningsmængden af afspændingsmiddel

Ændr tilsætningsmængden af afspændingsmiddel, hvis der er striber eller vandpletter på servicet.

1. Tryk på ①.
2. Hold programtasten A trykket ind, og tryk på Start, indtil displayet viser H:xx.
3. Slip programtasten A og Start.
 - ✓ Programtasten A blinker, og displayet viser H:04.
4. Tryk på programtasten A flere gange, indtil displayet viser værdien r:05, der er indstillet på fabrikken.
5. Tryk på programtasten C flere gange, indtil den passende tilsætningsmængde af afspændingsmiddel er indstillet.
 - Et lavt trin tilsætter opvasken mindre afspændingsmiddel og reducerer striber på servicet.
 - Et højre trin tilsætter opvasken mere afspændingsmiddel, reducerer vandpletter og giver et bedre tørreresultat.
6. Tryk på Start for at gemme indstillingen.

12.3 Slukning af afspændingsmiddelanelæg

Hvis indikatoren for påfyldning af afspændingsmiddel virker forstyrrende, f.eks. når der anvendes kombi-

rede opvaskemidler med afspændingsmiddelkomponent, kan afspændingsmiddelanelægget slukkes.

Tip Afspændingsmidlets virkning er begrænset i tilfælde af kombinerede opvaskemidler. Der opnås for det meste bedre resultater, når der anvendes afspændingsmiddel.

1. Tryk på ①.
2. Hold programtasten A trykket ind, og tryk på Start, indtil displayet viser H:xx.
3. Slip programtasten A og Start.
 - ✓ Programtasten A blinker, og displayet viser H:04.
4. Tryk på programtasten A flere gange, indtil displayet viser værdien r:05, der er indstillet på fabrikken.
5. Tryk på programtasten C flere gange, indtil displayet viser r:00.
6. Tryk på Start for at gemme indstillingen.
 - ✓ Afspændingsmiddelanelægget er slukket, og indikatoren for påfyldning af afspændingsmiddel er deaktiveret.

13 Opvaskemiddel

Læs hvilke opvaskemidler, der er egnet til maskinen.

13.1 Egnede opvaskemidler

Anvend kun opvaskemidler, der er egnet til opvaskemaskiner. Både solo-opvaskemidler og kombinerede opvaskemidler er egnede. Anvend solo-opvaskemiddel i forbindelse med separat anvendelse af specialsalt → *Side 30* og afspændingsmiddel → *Side 32* for at opnå optimale opvaske- og tørreresultater. Moderne, effektive opvaskemidler bruger især en lav alkalisk opskrift med fosfat og enzymer. Enzymer

nedbryder stivelse og opløser æggehvider. Til fjernelse af farvede pletter bruges især blegemiddel på basis af ilt, f.eks. til te eller ketchup.

Bemærk: Overhold producentens anvisninger i forbindelse med hvert opvaskemiddel.

Opvaskemiddel	Beskrivelse
Opvaskemiddeltabletter	Opvaskemiddeltabletter er egnet til alle opvaskeopgaver og skal ikke doseres. I forbindelse med forkortede programmer kan opvaskemiddeltabletter evt. ikke nå at blive opløst helt, og der kan blive opvaskemiddelrester tilbage. Opvaskeeffekten kan dermed forringes.
Pulveropvaskemiddel	Pulveropvaskemidler anbefales i forbindelse med forkortede programmer. Doseringen kan tilpasses til tilsmudsningens graden.
Flydende opvaskemiddel	Flydende opvaskemidler virker hurtigere og anbefales i forbindelse med forkortede programmer uden forsøgl. Det kan forekomme, at påfyldt flydende opvaskemiddel løber ud, selvom sæbeautomaten er lukket. Dette er ikke nogen

Opvaskemiddel

mangel og er ukritisk, hvis følgende overholdes:

- Vælg kun et program uden forsøgl.
- Indstil ikke noget tidsforvalg for programstarten.

Doseringen kan tilpasses til tilsmudsningens graden.

Tip Der kan købes egnede rengøringsmidler online på vores hjemmeside eller hos kundeservice → *Side 58*.

Solo-opvaskemiddel

Solo-opvaskemidler er produkter, der ikke indeholder andre komponenter ud over opvaskemidlet, f.eks. pulveropvaskemiddel eller flydende opvaskemiddel. Med pulveropvaskemiddel og flydende opvaskemiddel kan doseringen tilpasses individuelt til servicets tilsmudsningens grad. Anvend derudover specialsalt → *Side 30* og afspændingsmiddel → *Side 32* for at opnå et bedre opvaske- og tørreresultat og for at undgå skader på apparatet.

Kombineret opvaskemiddel

Udover de almindelige solo-opvaskemidler tilbydes en række forskellige produkter med ekstra funktioner. Disse produkter indeholder udover opvaskemiddel også afspændingsmiddel og salterstatningsstoffer (3in1) og afhængigt af kombinationen (4in1, 5in1, ...) desuden ekstra komponenter som f.eks. glasbeskyttelse eller stålglans.

Kombinerede opvaskemidler virker som regel kun indtil en vandhårdhedsgrad på 21 °dH i henhold til producentens angivelse. Der skal til sættes specialsalt og afspændingsmiddel ved en vandhårdhedsgrad på over 21 °dH. Fra en vandhårdhedsgrad på 14 °dH anbefaler vi at anvende specialsalt og afspændingsmiddel for at opnå de bedste opvaske- og tørreresultater. Hvis der anvendes kombinerede opvaskemidler, tilpasser opvaskeprogrammet sig automatisk for at opnå det bedst mulige opvaske- og tørreresultat.

13.2 Uegnet opvaskemiddel

Anvend ikke opvaskemidler, der kan forårsage skader på apparatet, eller som er sundhedsfarlige.

Opvaskemiddel	Beskrivelse
Almindeligt opvaskemiddel	Almindeligt opvaskemiddel kan medføre øget skumdannelse og forårsage skader på apparatet.
Klorholdigt opvaskemiddel	Klorrester på service kan være sundhedsfarlige.

13.3 Henvisninger om opvaskemiddel

Følg henvisningerne om opvaskemiddel i forbindelse med den daglige brug.

- Opvaskemiddelprodukter, der er mærket med "Bio" eller "Øko", bruger (af hensyn til miljøet) som regel færre mængder aktive stoffer eller undlader helt at bruge bestemte indholdsstoffer. Opvaskeeffekten kan være begrænset.

- Indstil afspændingsmiddelanelægget og afkalkningsanelægget til det anvendte solo-opvaskemiddel eller kombinerede opvaskemiddel.
- Kombinerede opvaskemidler med salterstatningsstoffer kan kun anvendes indtil en bestemt vandhårdhedsgrad, for det meste 21 °dH, i henhold til producentens angivelser, uden der anvendes til sætning af specialsalt. Fra en vandhårdhedsgrad på 14 °dH anbefaler vi at anvende specialsalt for at opnå de bedste opvaske- og tørreresultater.
- Hvis opvaskemidlet har en vandopløselig kappe, så tag kun fat i den med tørre hænder, og fyld kun opvaskemidlet i en tør sæbeautomat for at undgå, at det klæber.
- Når der anvendes kombinerede opvaskemidler, afvikles opvaskeprogrammer fejlfrit, selvom indikatoren for påfyldning af afspændingsmiddel og indikatoren for påfyldning af specialsalt lyser.
- Afspændingsmidlets virkning er begrænset i tilfælde af kombinerede opvaskemidler. Der opnås for det meste bedre resultater, når der anvendes afspændingsmiddel.
- Brug opvaskemiddeltabletter med særlig tørrekapacitet.

13.4 Påfyldning af opvaskemiddel

1. Tryk på låseriglen for at åbne sæbeautomaten.

2. Fyld opvaskemiddel i sæbeautomaten, der skal være tør.

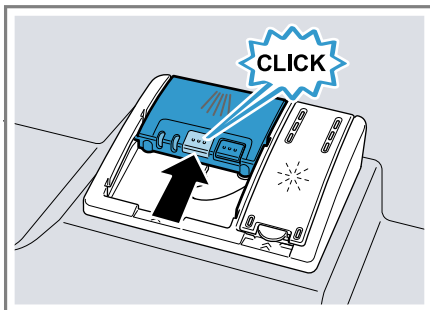


Hvis der bruges opvaskemiddel-tabletter, er en opvaskemiddeltabelt nok. Læg opvaskemiddeltabletten på tværs.

Hvis der anvendes pulveropvaskemiddel eller flydende opvaskemiddel, så vær opmærksom på producentens doseringsanvisninger og sæbeautomatens doseringsinddeling.

Ved normal tilsmudsning er 20 ml - 25 ml opvaskemiddel nok. Hvis servicet ikke er så snavset, er det nok med en smule mindre mængde opvaskemiddel end den, som er angivet.

3. Luk låget på sæbeautomaten.



- ✓ Låget falder hørbart i hak.
- ✓ Sæbeautomaten åbner automatisk på det optimale tidspunkt under programforløbet, hvilket afhænger af programmet. Pulveropvaskemidler og flydende opvaskemidler fordeles sig i inderkarret og opløses. Opvaskemiddeltabletter falder ned i opvaskemiddeltablettens beholder og opløses doseret. Læg ikke genstande i opvaskemiddeltablettens beholder, så opvaskemiddeltabletten kan opløses ensartet.

14 Service

Vask kun service, der er egnet til opvaskemaskinen.

Bemærk: Dekorert porcelæn, aluminiumsdele og sølvdele kan blegne eller misfarves, hvis de vaskes i opvaskemaskinen. Sarte glastyper kan blive matte efter nogle opvaske.

14.1 Skader på glas og service

Undgå skader på glas og service.

Årsag	Anbefaling
<p>Følgende service er ikke egnet til opvaskemaskine:</p> <ul style="list-style-type: none"> ▪ Bestikdele og servicedele i træ ▪ Dekorationsglas, kunsthåndværk (service) og antikt service ▪ Ikke varmebestandige plastdele ▪ Service i kobber og tin ▪ Service, der er forurennet med aske, voks, smørefedt og maling ▪ Meget små servicedele 	<p>Vask kun service, som producenten har kendetegnet som egnet til opvaskemaskine.</p>
<p>Glas og service er ikke egnet til opvaskemaskine.</p>	<p>Vask kun glas og porcelæn, som producenten har kendetegnet som egnet til opvaskemaskine.</p>
<p>Opvaskemidlets kemiske sammensætning forårsager skader.</p>	<p>Brug et opvaskemiddel, som producenten har kendetegnet som serviceskånende.</p>

Årsag	Anbefaling
<p>Stærkt kaustisk alkaliske eller stærkt syreholdige rengøringsmidler, især fra erhvervs- eller industriområdet, er ikke egnet til opvaskemaskine i forbindelse med aluminium.</p>	<p>Hvis der anvendes stærkt kaustisk alkaliske eller stærkt syreholdige rengøringsmidler, især fra erhvervs- eller industriområdet, så kom ikke aluminiumsdele i maskinens opvaskerum.</p>
<p>Programmets vandtemperatur er for høj.</p>	<p>Vælg et program med lavere vandtemperatur. Tag hurtigst muligt glas og bestik ud af maskinen efter programslut.</p>

14.2 Isætning af service

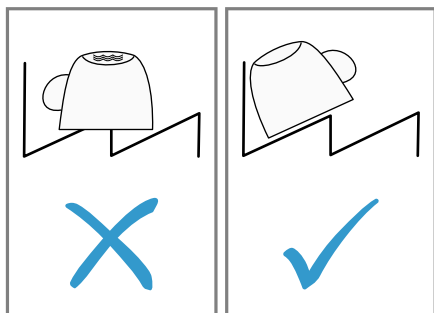
Sæt servicet korrekt i maskinen for at optimere opvaskeresultatet samt undgå skader på service og apparatet.

Tips

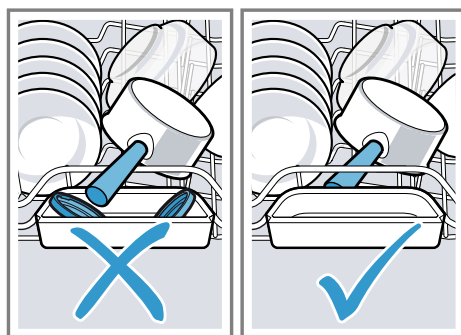
- Når maskinen bruges, spares der energi og vand sammenlignet med opvask i hånden.
- På vores internetside findes gratis eksempler på, hvordan maskinen kan fyldes effektivt.
- Fyld maskinen svarende til det angivne antal kuverter for at spare energi og vand.
→ "Tekniske data", Side 60

da betjening

- For at opnå bedre opvaske- og tørresultater stil da dele med buer og fordybninger på skrå, så vandet kan løbe af.



1. Fjern grove madrester fra servicet. For at spare ressourcer forskyl da ikke servicet under rindende vand.
2. Sæt servicet i maskinen, og sørg i den forbindelse for følgende:
 - Sæt meget snavset service i underkurven, f.eks. gryder. Der opnås et bedre opvaskeresultat på grund af den stærkere sprøjtestråle.
 - For at undgå skader på servicet sæt det da i maskinen, så det står sikkert og ikke vælter.
 - For at undgå personskader sæt da bestik i maskinen med den spidse og skarpe side nedad.
 - Stil beholdere med åbninger nedad, så der ikke samler sig vand i beholderen.
 - Blokér ikke spulearmene, så de kan dreje uhindret.
 - For ikke at blokere låget på sæbeautomaten læg da ikke smådele i opvaskemiddeltablettens beholder, og spær ikke for den med service.



14.3 Udtagning af service

⚠ ADVARSEL **Fare for tilskadekomst!**

Varmt service kan forårsage forbrændinger på huden. Varmt service er stødfølsomt, kan gå i stykker og medføre personskader.

- ▶ Lad servicet køle af i et stykke tid efter programslut, og tag det først ud derefter.
1. Tag servicet ud ved at begynde nederst og slutte øverst for at undgå, at der falder vanddråber ned på servicet.
 2. Kontrollér inderkarret og tilbehøret for snavs, og rengør det i givet fald.
→ "Rengøring og pleje", Side 42

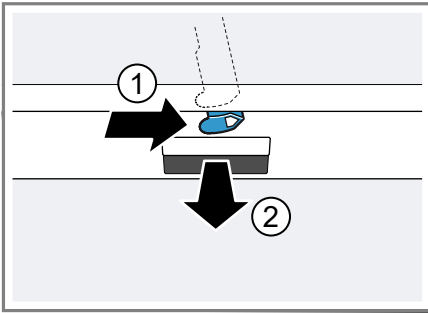
15 Generel betjening

15.1 Åbning af maskinens dør

1. Hvis børnesikringen¹ ikke er aktiveret, så åbn maskinens dør.

¹ Afhængigt af apparatets udstyr

2. Hvis børnesikringen¹ er aktiveret, så tryk snippen til børnesikringen til højre ①, og åbn maskinens dør ②.



15.2 Tænde apparatet

- ▶ Tryk på ①.
Programmet Eco 50° er forindstillet.
Programmet Eco 50° er et særligt miljøvenligt program og egner sig fremragende til normalt snavset service. Det er det mest effektive program med hensyn til kombinationen energiforbrug og vandforbrug for denne type service, og det sikrer overensstemmelse med EU's forordning om miljøvenligt design.
Hvis apparatet ikke betjenes i 15 minutter, slukkes apparatet automatisk.

15.3 Indstilling af program

Indstil et passende program for at tilpasse opvasken til, hvor snavset servicet er.

- ▶ Tryk på den passende programtast.
→ "Programmer", Side 20
- ✓ Den resterende opvaskeetid vises i displayet.

15.4 Indstilling af ekstrafunktion

Der kan indstilles ekstrafunktioner for at supplere det valgte opvaskeprogram.

Bemærk: De aktiverbare ekstrafunktioner afhænger af det valgte program.

→ "Programmer", Side 20

- ▶ Tryk på tasten til den passende ekstrafunktion.
→ "Ekstrafunktioner", Side 23
- ✓ Ekstrafunktionen er indstillet, og ekstrafunktionstasten blinker.

15.5 Indstilling af tidsforvalg

Programstarttiden kan udskydes i op til 24 timer.

1. Tryk på +.
✓ I displayet vises "h:01".
2. Indstil den ønskede programstarttid med – eller +.
3. Tryk på Start.
✓ Tidsforvalget er aktiveret.

Tip Tidsforvalget deaktiveres ved at trykke på – eller + flere gange, indtil "h:00" vises i displayet.

15.6 Start af program

- ▶ Tryk på Start.
- ✓ Programmet er afsluttet, når displayet viser "0:00".

Bemærkninger

- Brug ikke opvaskemiddeltablettens beholder som greb til overkurven, hvis der skal sættes service i maskinen, mens den er i gang. Du kan komme i kontakt med den delvist opløste opvaskemiddeltabelt.

¹ Afhængigt af apparatets udstyr


- Det igangværende program kan kun skiftes, hvis programmet afbrydes.
→ "Afbrydelse af program", Side 40
- For at spare energi slukker maskinen 1 minut efter programslut. Hvis maskinens dør åbnes umiddelbart efter programslut, slukker maskinen efter 4 sekunder.

15.7 Aktivering af tastlås

Tastlåsen forhindrer, at apparatet betjenes utilsigtet eller ukorrekt, mens det er i gang.

Krav: Et program er startet.

→ Side 39

- ▶ Tryk på  i ca. 3 sekunder.
- ✓ Tastlåsen er aktiveret og deaktiveres automatisk ved programslut.
- ✓ Hvis apparatet betjenes, viser displayet "CL".
- ✓ I tilfælde af et strømsvigt forbliver tastlåsen aktiveret.

15.8 Deaktivering af tastlås

- ▶ Tryk på  i ca. 3 sekunder.

15.9 Afbrydelse af program

Bemærk: Hvis maskinens dør åbnes, når maskinen er varmet op, så stil altid først maskinens dør på klem i et par minutter, og luk den derefter. Således undgås det, at der dannes overtryk i maskinen, og at maskinens dør springer op.

1. Tryk på ①.
 - ✓ Programmet gemmes, og apparatet slukker.
2. Tryk på ① for at fortsætte programmet.

15.10 Afbrydelse af program

For at afslutte et program før tid eller for at skifte et startet program skal det afbrydes.

- ▶ Tryk på Reset 3 sec. i ca. 3 sekunder.
- ✓ Programmet afbrydes og er afsluttet efter ca. 1 minut.

15.11 Slukning af apparatet

1. Overhold henvisningerne om sikker brug → Side 11.
2. Tryk på ①.
3. Luk vandhanen helt (bortfalder ved apparater med Aqua-Stop) for at undgå skader som følge af vand, der løber ud.

Tip Hvis der under opvasken trykkes på ①, afbrydes det igangværende program. Når der tændes for apparatet, fortsættes programmet automatisk.

16 Grundindstillinger

Apparatet kan indstilles til dine behov.

16.1 Oversigt over grundindstillingerne

Grundindstillingerne afhænger af apparatets udstyr.

Grundindstilling	Dis-playtekst	Valg	Beskrivelse
Vandets hårdhedsgrad	H:04 ¹	H:00 - H:07	Indstilling af afkalkningsanlæg til vandets hårdhedsgrad. → " <i>Indstilling af afkalkningsanlæg</i> ", Side 30 Trinnet H:00 slukker for afkalkningsanlægget.
Tilsæt. af afsp.middel	r:05 ¹	r:00 - r:06	Indstilling af tilsætningsmængden af afspændingsmiddel. → " <i>Indstilling af tilsætningsmængden af afspændingsmiddel</i> ", Side 33 Med trinnet r:00 slukkes der for afspændingsmiddel anlægget.
Intensiv tørring	d:00 ¹	d:00 - d:01	I forbindelse med sidste skyl øges temperaturen, og dermed opnås der et bedre tørresultat. Opvasketiden kan forlænges en smule i denne forbindelse. Bemærk: Ikke egnet til sarte servicedele. Tænding "d:01" eller slukning "d:00" af intensiv tørring.
Varmt vand	A:00 ¹	A:00 - A:01	Indstilling af koldt vandstilslutning eller varmt vandstilslutning. Indstil kun maskinen til varmt vand, hvis det varme vand forsynes energetisk fordelagtigt, og der er en egnet installation til rådighed, f.eks. et solvarmeanlæg

¹ Fabriksindstilling (kan afvige afhængigt af apparatets type)

Grundindstilling	Dis- playtekst	Valg	Beskrivelse
			med cirkulationsledning. Vandtemperaturen bør være mindst 40 °C og maksimalt 60 °C. Tænding "A:01" eller sluk- ning "A:00" for varmt vand.
¹ Fabriksindstilling (kan afvige afhængigt af apparatets type)			

16.2 Ændring af grundindstillinger

1. Tryk på ①.
2. Hold programtasten A trykket ind, og tryk på Start, indtil displayet viser H:xx.
3. Slip programtasten A og Start.
✓ Programtasten A blinker, og displayet viser H:04.
4. Tryk på programtasten A flere gange, indtil displayet viser den ønskede indstilling.
5. Tryk på programtasten C flere gange, indtil displayet viser den passende værdi.
Der kan ændres flere indstillinger.
6. Tryk på Start for at gemme indstillingen.

1. Fjern groft snavs indvendigt i maskinen med en fugtig klud.
2. Fyld opvaskemiddel i sæbeautomaten.
3. Vælg det program, der har den højeste temperatur.
→ "Programmer", Side 20
4. Start programmet uden service.
→ Side 39

17 Rengøring og pleje

Rengør og plej maskinen omhyggeligt, så maskinen forbliver funktionsdygtig længe.

17.1 Rengøring af inderkar

ADVARSEL

Fare for sundhedsskader!

Det kan medføre sundhedsskader, hvis der anvendes klorholdige opvaskemidler.

- ▶ Anvend aldrig klorholdige opvaskemidler.

17.2 Selvrensning indvendigt i maskinen¹

For at fjerne aflejringer udfører maskinen en indvendig selvrensning med regelmæssige mellemrum.

Programforløbet tilpasses automatisk til selvrensningen, f.eks. øges opvasketemperaturen kortvarigt. Forbrugsværdierne kan øges, f.eks. vand og strøm.

Hvis maskinen ikke længere af sig selv rengøres tilstrækkeligt indvendigt, og der opstår aflejringer, så læs og følg disse informationer:

→ "Rengøring af inderkar", Side 42.

17.3 Rengøringsmiddel

Anvend kun egnede rengøringsmidler til at rengøre maskinen.

→ "Sikker brug", Side 11

17.4 Tips til rengøring af maskinen

Følg tippene til rengøring af maskinen for at bevare dens korrekte funktion i lang tid.

Foranstaltning	Fordel
Tør regelmæssigt dørpakningerne, opvaskemaskinens front og betjeningspanelet af med en fugtig klud og opvaskemiddel.	Maskinens dele holdes rene og hygiejniske.
Lad maskinens dør stå på klem ved en længere stilstandstid.	Ubehagelig lugtdannelse undgås.

17.5 Maskinpleje ¹

Aflejringer kan medføre fejl på maskinen, f.eks. som følge af fedt og kalk. Rengør maskinen med regelmæssige mellemrum for at undgå fejl og reducere lugtdannelse.

Maskinpleje er det egnede program til pleje af maskinen i forbindelse med gængse maskinplejemidler i handlen.

Når indikatoren for Maskinpleje i betjeningspanelet lyser, eller når displayet råder til Machine Care, så udfør Maskinpleje uden service. Efter maskinplejen er udført, slukker indikatoren. Hvis maskinen ikke har nogen hukommelsesfunktion, så følg instruktionerne for brug på maskinplejemidlerne.

Udførelse af Maskinpleje


Når indikatoren for Maskinpleje i betjeningspanelet lyser, eller displayet råder til Machine Care, så udfør programmet Maskinpleje.

Bemærkninger

- Udfør programmet Maskinpleje, uden der er sat service i maskinen.
 - Anvend kun maskinplejemidler, der er specielt egnede til opvaskemaskiner, og ikke noget opvaskemiddel. Følg producentens anvisninger.
 - Sørg for, at der ikke befinder sig nogen aluminiumsdele i maskinens opvaskerum.
 - Hvis Maskinpleje ikke blev udført efter 3 opvaske, slukker indikatoren for Maskinpleje automatisk.
 - Følg sikkerhedsanvisningerne og instruktionerne for brug på maskinplejemidlernes emballage.
1. Fjern groft snavs indvendigt i maskinen med en fugtig klud.
 2. Rengør sierne.

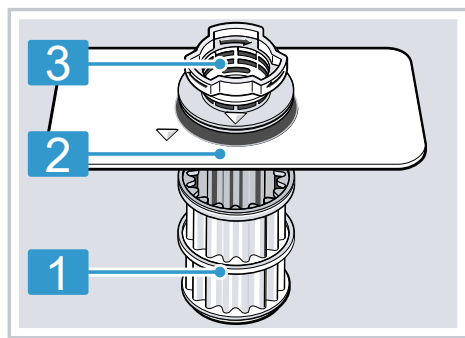
¹ Afhængigt af apparatets udstyr

da Rengøring og pleje

3. Fyld maskinplejemidlet i maskinen.
4. Tryk på .
5. Tryk på Start.
 - ✓ Maskinplejen udføres.
 - ✓ Så snart maskinplejen er afsluttet, slukker indikatoren for Maskinpleje.

17.6 Sisystem

Sisystemet filtrerer groft snavs bort fra opvaskekredsløbet.



1 mikrosi

2 finsi

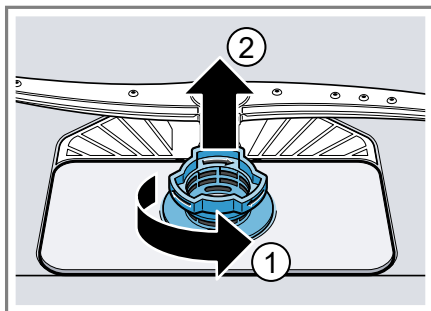
3 grovsi

Rengøring af sierne

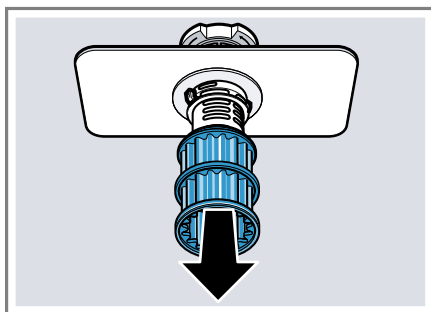
Snavs fra opvaskevandet kan tilstoppe sierne.

1. Kontrollér sierne for snavs, hver gang maskinen har været i brug.

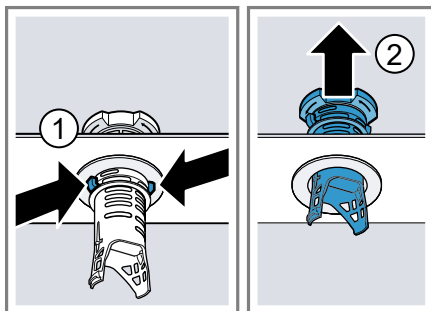
2. Drej grovsien mod uret ^①, og tag sisystemet ud ^②.
 - Sørg for, at der ikke falder nogen fremmedlegemer ned i pumpehuset.



3. Træk mikrosien nedad og af.



4. Tryk låsetapperne sammen ^①, og tag grovsien opad og ud ^②.



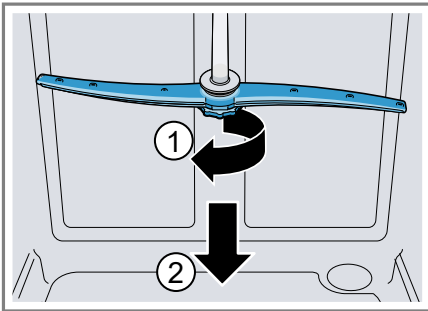
5. Rengør sielementerne under rindende vand.
Rengør omhyggeligt snavsranden mellem grovsien og finsien.

6. Saml sisystemet.
Sørg for, at låsetapperne er faldet i hak på grovsien.
7. Sæt sisystemet i maskinen, og drej grovsien med uret.
Sørg for, at pilemarkeringerne står ud for hinanden.

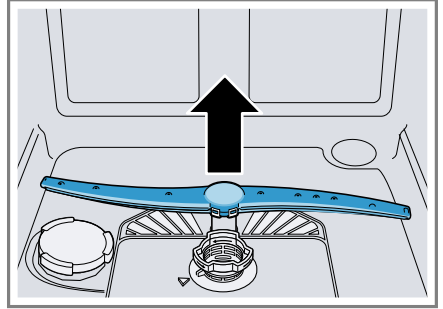
17.7 Rengøring af spulearme

Kalk og snavs fra opvaskevandet kan blokere dyserne og lejringerne i spulearmene. Rengør spulearmene regelmæssigt.

1. Skru den øverste spulearm løs ①, og træk den nedad og af ②.



2. Træk den nederste spulearm opad og af.



3. Kontrollér under rindende vand, om udgangsdyserne i spulearmene har tilstopninger, og fjern evt. fremmedlegemer.
4. Sæt den nederste spulearm i.
✓ Spulearmen falder hørbart i hak.
5. Sæt den øverste spulearm i, og skru den fast.

18 Afhjælpning af fejl

Du kan selv afhjælpe mindre fejl på apparatet. Læs informationerne om fejlahjælpning, før du kontakter kundeservice. Sådan undgås unødige omkostninger.

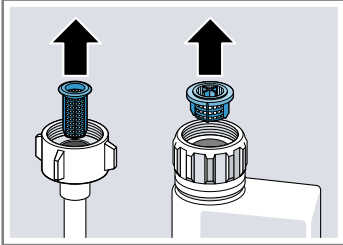
ADVARSEL

Fare for elektrisk stød!

Forkert udførte reparationer er farlige.

- ▶ Kun fagpersonale, der er uddannet til det, må udføre reparationer på apparatet.
- ▶ Der må kun anvendes originale reservedele til reparation af apparatet.
- ▶ Hvis nettilslutningsledningen til apparatet bliver beskadiget, skal den udskiftes med en speciel tilslutningsledning, som kan fås hos producenten eller dennes kundeservice.

Fejl	Årsag og fejlahjælpning
Maskinens dør kan ikke eller kun vanskeligt åbnes.	Børnesikring er aktiveret. ▶ Åbn maskinens dør. → <i>Side 38</i>
Fejl	Årsag og fejlahjælpning
E:12 lyser.	Varmelegemet er tilkalket. 1. Afkalk maskinen. 2. Anvend maskinen med afkalkningsanlægget.
E:14 lyser.	Vandbeskyttelsessystem er aktiveret. 1. Luk for vandhanen. 2. Kontakt kundeservice → <i>Side 58</i> .
E:15 lyser.	Vandbeskyttelsessystem er aktiveret. 1. Luk for vandhanen. 2. Kontakt kundeservice → <i>Side 58</i> .
E:16 lyser.	Der løber konstant vand ind i maskinen. 1. Luk for vandhanen. 2. Kontakt kundeservice → <i>Side 58</i> .
E:18 eller indikatoren for vandtilløb lyser.	Tilløbsslangen har et knæk. ▶ Før tilløbsslangen uden knæk.
	Vandhane er lukket. ▶ Åbn for vandhanen.
	Vandhane sidder i klemme eller er tilkalket. ▶ Åbn for vandhanen. Flowmængden skal være mindst 10 l/min., når der er åbnet for vandtilløbet.

Fejl	Årsag og fejlfhjælpning
E:18 eller indikatoren for vandtilløb lyser.	<p>Sien i vandtilløbet er tilstoppet.</p> <ol style="list-style-type: none"> 1. Sluk for apparatet. 2. Træk netstikket ud. 3. Luk for vandhanen. 4. Skru vandtilslutningen af. 5. Tag sien ud af tilløbsslangen.  <ol style="list-style-type: none"> 6. Rengør sien. 7. Sæt sien i tilløbsslangen. 8. Skru vandtilslutningen på. 9. Kontrollér vandtilslutningen mht. tæthed. 10. Etablér strømforsyningen. 11. Tænd for apparatet.
E:22 lyser. ¹	<p>Sier er snavsede eller tilstoppede.</p> <ul style="list-style-type: none"> ▶ Rengør sierne. → "Rengøring af sierne", Side 44
E:24 lyser.	<p>Afløbsslangen er tilstoppet eller har et knæk.</p> <ol style="list-style-type: none"> 1. Før afløbsslangen uden knæk. 2. Fjern rester. <p>Vandlåstilslutningen er stadigvæk lukket.</p> <ul style="list-style-type: none"> ▶ Kontrollér, tilslutningen på vandlåsen, og åbn den om nødvendigt. <p>Afløbspumpens afdækning er løs.</p> <ul style="list-style-type: none"> ▶ Tryk afløbspumpens → Side 57 afdækning rigtigt i hak.
E:25 lyser.	<p>Afløbspumpen er blokeret.</p> <ul style="list-style-type: none"> ▶ Rengør afløbspumpen. → "Rengøring af afløbspumpe", Side 57 <p>Afløbspumpens afdækning er løs</p> <ul style="list-style-type: none"> ▶ Tryk afløbspumpens → Side 57 afdækning rigtigt i hak.

¹ Afhængigt af apparatets udstyr

Fejl	Årsag og fejlfhjælpning
E:27 lyser.	Netspændingen er for lav. Der er ingen maskinfejl. <ol style="list-style-type: none">1. Kontakt en elektriker.2. Få elektrikeren til at kontrollere netspændingen og el-installationen.
En anden fejlkode vises i indikatoren. E:01 til E:30	Der er en teknisk fejl. <ol style="list-style-type: none">1. Tryk på ⓪.2. Træk apparatets netstik ud, eller slå sikringen fra.3. Vent mindst 2 minutter.4. Sæt apparatets netstik i en stikdåse, eller slå sikringen til.5. Tænd for apparatet.6. Hvis problemet forekommer igen:<ul style="list-style-type: none">- Tryk på ⓪.- Luk for vandhanen.- Træk netstikket ud.- Kontakt kundeservice → Side 58, og oplys fejlkoden.

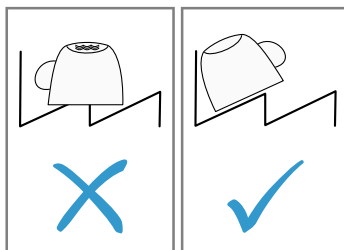
Fejl	Årsag og fejlfhjælpning
Service er ikke tørt.	Der blev ikke anvendt afspændingsmiddel, eller doseringen blev indstillet for lavt. <ol style="list-style-type: none">1. Påfyld afspændingsmiddel → Side 32.2. Indstil tilsætningsmængden af afspændingsmiddel. → "<i>Indstilling af tilsætningsmængden af afspændingsmiddel</i>", Side 33

Valgt program har ingen tørrefase

- ▶ Vælg et program med tørring.

Vand samler sig i servicets eller bestikkets fordybninger.

- ▶ Sæt servicet i maskinen så skråt som muligt.



Anvendt kombineret opvaskemiddel har dårlig tørrekapacitet.

Fejl	Årsag og fejlfhjælpning
Service er ikke tørt.	<ol style="list-style-type: none"> 1. Anvend afspændingsmiddel for at øge tørrekapaciteten. 2. Anvend et andet kombineret opvaskemiddel med en bedre tørrekapacitet.
	<p>Ekstra tørring blev ikke aktiveret til øget tørring.</p> <ul style="list-style-type: none"> ▶ Aktivér ekstra tørring.
	<p>Service er blevet taget for tidligt ud af maskinen, eller tørringen var endnu ikke færdig.</p> <ol style="list-style-type: none"> 1. Vent, til programmet er slut. 2. Tag først servicet ud 30 minutter efter programslut.
	<p>Anvendt afspændingsmiddel har begrænset tørrekapacitet.</p> <ul style="list-style-type: none"> ▶ Anvend et mærkeafspændingsmiddel. Øko-produkter kan have en begrænset virkningseffekt.
Plastservice er ikke tørt.	<p>Ingen fejl. Plast tørrer dårligere, eftersom det har en dårligere evne til at holde på varmen.</p> <ul style="list-style-type: none"> ▶ Ingen afhjælpning mulig.
Bestik er ikke tørt.	<p>Bestik er sorteret ufordelagtigt i bestikkurven eller bestikskuffen.</p> <ol style="list-style-type: none"> 1. Sæt bestikket rigtigt i maskinen. → "<i>Isætning af service</i>", Side 37 2. Sæt helst hvert bestikstykke separat i maskinen. 3. Undgå, at bestikstykkerne rammer hinanden.
Efter opvasken er maskinen våd indvendig.	<p>Ingen fejl. Som følge af kondensationstørringen er vanddråberne i inderkarret fysisk betinget, og de er også ønsket. Fugtigheden i luften kondenserer på den indvendige side af maskinen, løber ned og pumpes ud.</p> <p>Ingen handling nødvendig.</p>
Madrester på service.	<p>Service er placeret alt for tæt.</p> <ol style="list-style-type: none"> 1. Sæt servicet i maskinen med nok frirum. Sprøjtestrålerne skal kunne nå servicets overflade. 2. Undgå, at delene rammer hinanden.
	<p>Servicekurv er for fuld.</p> <ol style="list-style-type: none"> 1. Sæt servicet i maskinen med nok frirum. Sprøjtestrålerne skal kunne nå servicets overflade. 2. Undgå, at delene rammer hinanden.
	<p>Spulearmsdrejning er blokeret.</p>

Fejl	Årsag og fejlfhjælpning
Madrester på service.	<ul style="list-style-type: none">▶ Sæt servicet i maskinen på en sådan måde, at servicet ikke forhindrer spulearmsdrejningen.
	Spulearmsdyser er tilstoppede.
	<ul style="list-style-type: none">▶ Rengør spulearmene → <i>Side 45</i>.
	Sier er snavsede.
	<ul style="list-style-type: none">▶ Rengør sierne. → <i>"Rengøring af sierne", Side 44</i>
	Sier er sat forkert i og/eller er ikke faldet rigtigt i hak.
	<ol style="list-style-type: none">1. Sæt sierne rigtigt i. → <i>"Sisystem", Side 44</i>
	<ol style="list-style-type: none">2. Få sierne til at falde i hak.
	Det valgte opvaskeprogram er for svagt.
	<ul style="list-style-type: none">▶ Vælg et stærkere opvaskeprogram.▶ Tilpas sensorikkens sensibilitet.
	Service er forvasket alt for stærkt. Sensorikken indstiller på et svagt programforløb. Fastsiddende snavs kan til dels ikke fjernes.
	<ul style="list-style-type: none">▶ Fjern kun grove madrester, og forskyl ikke servicet.
	Høje, smalle beholdere skylles ikke tilstrækkeligt i hjørnerne.
	<ul style="list-style-type: none">▶ Stil ikke høje, smalle beholdere alt for meget på skrå og ikke ind i hjørner.
	Overkurv til højre og venstre er ikke indstillet i den samme højde.
	<ul style="list-style-type: none">▶ Indstil overkurven til venstre og højre i den samme højde. → <i>"Overkurv", Side 24</i>
Opvaskemiddelrester i maskinen	Låg på sæbeautomat er blokeret af servicedele og kan ikke åbnes.
	<ol style="list-style-type: none">1. Sæt servicet i overkurven på en sådan måde, at opvaskemiddeltablettens beholder ikke spærres af servicet. → <i>"Isætning af service", Side 37</i>
	Servicedelene blokerer låget på sæbeautomaten.
	<ol style="list-style-type: none">2. Placér ikke service eller duftautomat i opvaskemiddeltablettens beholder.
	Låg på sæbeautomat er blokeret af opvaskemiddeltabletten og kan ikke åbnes.
	<ul style="list-style-type: none">▶ Læg opvaskemiddeltabletten på tværs i sæbeautomaten og ikke på højkant.

Fejl	Årsag og fejlfhjælpning
Opvaskemiddelrester i maskinen	<p>Opvaskemiddeltabletter anvendes i lynprogrammet eller kortprogrammet. Opvaskemiddeltablettens opløsnings tid nås ikke.</p> <ul style="list-style-type: none"> ▶ Vælg et stærkere program, eller anvend pulveropvaskemiddel → <i>Side 33</i>. <hr/> <p>Opvaskeeffekt og opløsningsadfærd reduceres, jo længere tid opvaskemidlet opbevares, eller opvaskemiddel er meget klumpet.</p> <ul style="list-style-type: none"> ▶ Skift opvaskemiddel → <i>Side 33</i>.
Der befinder sig vandpletter på plastdele.	<p>Dråber på plastdelenes overflader kan rent fysisk ikke undgås. Vandpletter ses efter aftørringen.</p> <ul style="list-style-type: none"> ▶ Vælg et stærkere program. ▶ Sæt servicet på skrå i maskinen. → "<i>Isætning af service</i>", <i>Side 37</i> ▶ Anvend afspændingsmiddel. → "<i>Afspændingsmiddel</i>", <i>Side 32</i> ▶ Indstil afkalkningsanlægget højere.
Indvendigt i maskinen eller på døren befinder der sig belægninger, der kan tørres af eller opløses i vand.	<p>Opvaskemidlets indholdsstoffer aflejres. Disse belægninger kan normalt ikke fjernes kemisk.</p> <ul style="list-style-type: none"> ▶ Skift opvaskemiddel → <i>Side 33</i>. ▶ Rengør maskinen mekanisk. <hr/> <p>Indvendigt i maskinen aflejres hvid belægning.</p> <ol style="list-style-type: none"> 1. Indstil afkalkningsanlægget rigtigt. I de fleste tilfælde skal indstillingen øges. 2. Skift om nødvendigt opvaskemiddel. <hr/> <p>Låg på specialsaltbeholder er ikke skruet fast.</p> <ul style="list-style-type: none"> ▶ Skru låget på specialsaltbeholderen fast.
På servicet, indvendigt i maskinen eller på døren befinder der sig hvide belægninger, der er vanskelige at fjerne.	<p>Opvaskemidlets indholdsstoffer aflejres. Disse belægninger kan normalt ikke fjernes kemisk.</p> <ul style="list-style-type: none"> ▶ Skift opvaskemiddel → <i>Side 33</i>. ▶ Rengør maskinen mekanisk. <hr/> <p>Hårdhedsområde er indstillet forkert, eller vandets hårdhedsgrad overskrider 50 °dH (8,9 mmol/l).</p> <ul style="list-style-type: none"> ▶ Indstil afkalkningsanlægget → <i>Side 29</i> til vandets hårdhedsgrad, eller påfyld specialsalt. <hr/> <p>Effekten af 3in1-opvaskemiddel, bio-opvaskemiddel eller øko-opvaskemiddel er ikke stor nok.</p> <ul style="list-style-type: none"> ▶ Indstil afkalkningsanlægget → <i>Side 29</i> til vandets hårdhedsgrad, og anvend separate midler (mærke-opvaskemiddel, specialsalt, afspændingsmiddel).

Fejl	Årsag og fejlfhjælpning
<p>På servicet, indvendigt i maskinen eller på døren befinder der sig hvide belægninger, der er vanskelige at fjerne.</p>	<p>Opvaskemiddel er underdoseret.</p> <ul style="list-style-type: none"> ▶ Forøg doseringen af opvaskemidlet, eller skift opvaskemiddel → <i>Side 33</i>. <hr/> <p>Det valgte opvaskeprogram er for svagt.</p> <ul style="list-style-type: none"> ▶ Vælg et stærkere opvaskeprogram. ▶ Tilpas sensorikkens sensibilitet.
<p>Rester fra te eller læbestift på servicet.</p>	<p>Opvasketemperatur er for lav.</p> <ul style="list-style-type: none"> ▶ Vælg et program med højere opvasketemperatur. <hr/> <p>Opvaskemiddel er underdoseret eller uegnet.</p> <ul style="list-style-type: none"> ▶ Anvend et egnet opvaskemiddel → <i>Side 33</i>, og dosér det i henhold til producentens angivelser. <hr/> <p>Service er forvasket alt for stærkt. Sensorikken indstiller på et svagt programforløb. Fastsiddende snavs kan til dels ikke fjernes.</p> <ul style="list-style-type: none"> ▶ Fjern kun grove madrester, og forskyl ikke servicet.
<p>Indvendigt i maskinen eller på service af rustfrit stål befinder der sig farvede (blå, gul, brun) belægninger, der er vanskelige at fjerne eller der ikke kan fjernes.</p>	<p>Lagdannelse opstår som følge af indholdsstoffer fra grøntsager (kål, selleri, kartofler, nudler, ...) eller postevand (mangan).</p> <ul style="list-style-type: none"> ▶ Rengør maskinen. <p>Belægningerne kan fjernes med en mekanisk rengøring → <i>Side 42</i> eller maskinrens. Belægningerne kan ikke altid fjernes helt, de er dog ikke sundsskadelige.</p> <hr/> <p>Lagdannelse opstår på sølvservice eller aluminiums-service som følge af metalliske bestanddele.</p> <ul style="list-style-type: none"> ▶ Rengør maskinen. <p>Belægningerne kan fjernes med en mekanisk rengøring → <i>Side 42</i> eller maskinrens. Belægningerne kan ikke altid fjernes helt, de er dog ikke sundsskadelige.</p>
<p>Indvendigt i maskinen befinder der sig farvede (gul, orange, brun) aflejringer, der er nemme at fjerne (især i bundområdet).</p>	<p>Lagdannelse opstår af indholdsstoffer fra madrester og postevand (kalk), "sæbeagtig".</p> <ol style="list-style-type: none"> 1. Kontrollér indstillingen af afkalkningsanlægget. → "<i>Indstilling af afkalkningsanlæg</i>", <i>Side 30</i> 2. Påfyld specialsalt. → "<i>Påfyldning af specialsalt</i>", <i>Side 30</i> 3. Aktivér afkalkningsanlægget, når der anvendes kombinerede opvaskemidler (opvaskemiddeltabletter). <p>Følg henvisningerne om opvaskemidler. → "<i>Henvisninger om opvaskemiddel</i>", <i>Side 35</i></p>

Fejl	Årsag og fejlfhjælpning
Plastdele inde i maskinen er misfarvede.	<p>Plastdele inde i maskinen kan misfarves i opvaskemaskinens brugstid.</p> <ul style="list-style-type: none"> ▶ Der kan forekomme misfarvninger, og de forringer ikke maskinens funktion.
Plastdele er misfarvede.	<p>Opvasketemperatur er for lav.</p> <ul style="list-style-type: none"> ▶ Vælg et program med højere opvasketemperatur. <p>Service er forvasket alt for stærkt. Sensorikken indstiller på et svagt programforløb. Fastsiddende snavs kan til dels ikke fjernes.</p> <ul style="list-style-type: none"> ▶ Fjern kun grove madrester, og forskyl ikke servicet.
Der befinder sig striber på glas, glas med et metallisk udseende og bestik, der kan fjernes.	<p>Tilsætningsmængden af afspændingsmiddel er indstillet for højt.</p> <ul style="list-style-type: none"> ▶ Indstil afspændingsmiddel anlægget på et lavere trin. <p>Afspændingsmiddel er ikke påfyldt.</p> <ul style="list-style-type: none"> ▶ → "<i>Påfyldning af afspændingsmiddel</i>", Side 32 <p>Der findes opvaskemiddelrester i programafsnittet Sidste skyl. Låg på sæbeautomat er blokeret af service-dele og kan ikke åbnes helt.</p> <ol style="list-style-type: none"> 1. Sæt servicet i overkurven på en sådan måde, at opvaskemiddeltablettens beholder ikke spærres af servicet. → "<i>Isætning af service</i>", Side 37 2. Placér ikke service eller duftautomat i opvaskemiddeltablettens beholder.
Glaspest, der ikke kan fjernes.	<p>Service er forvasket alt for stærkt. Sensorikken indstiller på et svagt programforløb. Fastsiddende snavs kan til dels ikke fjernes.</p> <ul style="list-style-type: none"> ▶ Fjern kun grove madrester, og forskyl ikke servicet. ▶ Tilpas sensorikkens sensibilitet.
Glaspest, der ikke kan fjernes.	<p>Glas kan ikke tåle opvaskemaskine, kun egnet til opvaskemaskine.</p> <ul style="list-style-type: none"> ▶ Anvend kun glas, der kan tåle opvaskemaskine. ▶ Undgå en lang dampfase (ståtid), når opvask er færdig. ▶ Anvend et program med lavere temperatur. ▶ Indstil afkalkningsanlægget til vandets hårdhedsgrad. ▶ Anvend et opvaskemiddel med glasbeskyttelseskomponent.

Fejl	Årsag og fejlfhjælpning
Rustspor på bestik.	<p>Bestik er ikke tilstrækkelig rustbestandig. Knivklinger er ofte stærkere ramt.</p> <ul style="list-style-type: none"> ▶ Anvend rustbestandigt service. <p>Bestik ruster også, hvis rustende dele vaskes med op.</p> <ul style="list-style-type: none"> ▶ Vask ikke rustende dele. <p>Saltindhold i opvaskevandet er for højt.</p> <ol style="list-style-type: none"> 1. Fjern spildt specialsalt fra inderkarret. 2. Skru låget på specialsaltbeholderen fast.
Der befinder sig rester fra opvaskemiddel i sæbeautomaten eller i opvaskemiddeltablettens beholder.	<p>Spulearme er blokeret af servicedele, og opvaskemidlet skylles ikke ud.</p> <ul style="list-style-type: none"> ▶ Sørg for, at spulearmene ikke er blokeret og kan bevæge sig frit. <p>Sæbeautomat var fugtig ved påfyldning af opvaskemidlet.</p> <ul style="list-style-type: none"> ▶ Fyld kun opvaskemiddel i en tør sæbeautomat.
Der er usædvanlig skumdannelse.	<p>Der befinder sig almindeligt opvaskemiddel i beholderen til afspændingsmiddel.</p> <ul style="list-style-type: none"> ▶ Fyld omgående afspændingsmiddel i beholderen. → "<i>Påfyldning af afspændingsmiddel</i>", Side 32 <p>Der er spildt afspændingsmiddel.</p> <ul style="list-style-type: none"> ▶ Fjern afspændingsmidlet med en klud. <p>Anvendt opvaskemiddel eller maskinplejemiddel danner for meget skum.</p> <ul style="list-style-type: none"> ▶ Skift opvaskemiddelmærke.
Fejl	Årsag og fejlfhjælpning
Indikator for påfyldning af specialsalt lyser.	<p>Specialsalt mangler.</p> <ul style="list-style-type: none"> ▶ Påfyld specialsalt → Side 30. <p>Sensor erkender ikke specialsalttabletter.</p> <ul style="list-style-type: none"> ▶ Anvend ikke specialsalttabletter.
Indikator for påfyldning af specialsalt lyser ikke.	<p>Afkalkningsanlæg er slukket.</p> <ul style="list-style-type: none"> ▶ Indstilling af afkalkningsanlæg → Side 30
Indikator for påfyldning af afspændingsmiddel lyser.	<p>Afspændingsmiddel mangler.</p> <ol style="list-style-type: none"> 1. Påfyld afspændingsmiddel → Side 32. 2. Indstil tilsætningsmængden af afspændingsmiddel. → "<i>Indstilling af tilsætningsmængden af afspændingsmiddel</i>", Side 33

Fejl	Årsag og fejlfhjælpning
Indikator for påfyldning af afspændingsmiddel lyser ikke.	Afspændingsmiddel anlæg er slukket. ▶ → " <i>Indstilling af tilsætningsmængden af afspændingsmiddel</i> ", Side 33
Display blinker.	Maskinens dør er ikke lukket helt. ▶ Luk maskinens dør. – Sæt service i maskinen på en måde, så ingen servicedele rager op over kurven og forhindrer maskinens dør i at kunne lukke sikkert.
Indikatoren for maskinpleje lyser.	Maskinpleje anbefales. ▶ Udfør programmet Maskinpleje uden service. – Anvend et specielt maskinplejemiddel. Indikatoren slukker automatisk efter 3 opvaske, uden maskinplejen blev udført.
Fejl	Årsag og fejlfhjælpning
Vandet bliver stående i maskinen efter programslut.	Sisystem eller område under sierne er tilstoppet. 1. Rengør sierne → Side 44. 2. Rengør afløbspumpen → Side 57. Programmet er endnu ikke færdigt. ▶ Vent, til programmet er slut, eller afbryd programmet med Reset. ▶ → " <i>Afbrydelse af program</i> ", Side 40
Apparatet kan ikke tændes eller kan ikke betjenes.	Apparatets funktioner har svigtet. 1. Træk netstikket ud, eller slå sikringen fra. 2. Vent mindst 2 minutter. 3. Tilslut apparatet til strømnettet. 4. Tænd for apparatet.
Apparatet starter ikke.	Sikringen er ikke i orden i huset. ▶ Kontrollér sikringen i huset. Netkablet er ikke sat i. 1. Kontrollér, om stikdåsen fungerer. 2. Kontrollér, om netkablet er sat helt i stikdåsen og i bag på maskinen. Maskinens dør er ikke lukket helt. ▶ Luk maskinens dør.
Program starter af sig selv.	Du har ikke ventet til programslut. ▶ → " <i>Afbrydelse af program</i> ", Side 40
Maskinen bliver stående under programkørsel eller svigter.	Maskinens dør er ikke lukket helt. ▶ Luk maskinens dør.

Fejl	Årsag og fejlfhjælpning
Maskinen bliver stående under programkørsel eller svigter.	Strømtilførsel og/eller vandtilførsel er afbrudt. 1. Kontrollér strømtilførslen. 2. Kontrollér vandtilførslen. Overkurv trykker mod indersiden af døren og forhindrer en sikker lukning af maskinens dør. ▶ Kontrollér, om maskinens bagvæg trykkes ind på grund af en stikdåse eller ikke demonteret slangeholder. ▶ Sæt service i maskinen på en måde, så ingen servicedele rager op over kurven og forhindrer maskinens dør i at kunne lukke sikkert.
Maskinens dør kan ikke lukkes.	Dørlås er sprunget om. ▶ Luk maskinens dør med øget kraft. Døren kan ikke lukkes på grund af forkert montering. ▶ Kontrollér, om maskinen er rigtigt monteret. Maskinens dør, dørbeklædningen eller monteringsdelene må ikke støde mod de tilstødende skabe eller bordpladen, når døren lukkes.
Låget på sæbeautomaten kan ikke lukkes.	Sæbeautomaten eller låget er blokeret af sammenklæbte rester fra opvaskemidlet. ▶ Fjern rester fra opvaskemiddel.
Fejl	Årsag og fejlfhjælpning
Slående lyd fra fyldeventiler.	Afhænger af husinstallationen. Der er ingen maskinfejl. Påvirker ikke maskinens funktion. ▶ Afhjælpning kun mulig i husinstallationen.
Slående eller klaprende lyd.	Spulearm slår mod service. ▶ Sæt servicet i maskinen på en sådan måde, at spulearmene ikke rammer servicet. Vandstrålerne rammer inderkarret direkte, hvis der ikke er meget service i maskinen. ▶ Fordel servicet jævnt. ▶ Sæt mere service i maskinen. Lette servicedele bevæger sig under opvasken. ▶ Sæt let service stabilt i maskinen.

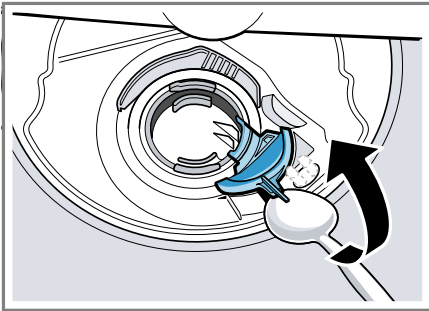
18.1 Rengøring af afløbspumpe

Grove madrester eller fremmedlegemer kan blokere afløbspumpen. Afløbspumpen skal rengøres, så snart opvaskevandet ikke mere løber rigtigt ud.

⚠ ADVARSEL **Fare for tilskadekomst!**

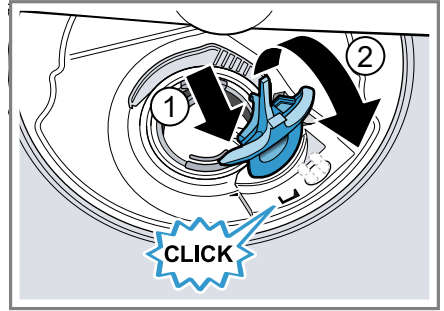
Skarpe og spidse genstande som f.eks. glasskår kan blokere afløbspumpen og medføre personskader.
▶ Fjern fremmedlegemer forsigtigt.

1. Afbryd apparatets forbindelse til strømnettet.
2. Tag over- og underkurven ud.
3. Tag sisystemet ud.
4. Fjern tilstedeværende vand.
Brug evt. en svamp til hjælp.
5. Løft pumpeafdækningen af ved hjælp af en ske, og tag fat omkring forbindelsesstykket.



6. Løft pumpeafdækningen skråt indad, og tag den af.
7. Fjern madrester og fremmedlegemer i området omkring vingehjulet.

8. Sæt pumpeafdækningen i ①, og tryk den ned ②.



- ✓ Pumpeafdækningen falder hørbart i hak.
9. Montér sisystemet.
 10. Sæt under- og overkurven i.

19 Transport, opbevaring og bortskaffelse

19.1 Demontering af apparatet

1. Afbryd maskinens forbindelse til strømnettet.
2. Luk for vandhanen.
3. Løsn afløbstilslutningen.
4. Løsn rentvandstilslutningen.
5. Løsn fastgørelsesskruerne til møbeldelene, hvis sådanne findes.
6. Demontér sokkelbrættet, hvis et sådant findes.
7. Træk maskinen forsigtigt ud, og træk slangen med ud.

19.2 Frostsikring af apparatet

Tøm maskinen fuldstændigt, hvis den står i et rum med risiko for frost, f.eks. i et feriehus.

- ▶ Tøm maskinen. → Side 58

19.3 Transport af apparatet

Tøm maskinen før transporten for at undgå skader på apparatet.

Bemærk: Transportér kun maskinen opretstående, så overskydende vand ikke trænger ind i maskinstyringen og medfører skader på apparatet.

1. Tag service ud af maskinen.
2. Sikr løse dele.
3. Åbn for vandhanen.
4. Tænd for apparatet. → *Side 39*
5. Vælg det program, der har den højeste temperatur.
→ *"Programmer", Side 20*
6. Start programmet. → *Side 39*
7. Afbryd programmet efter ca. 4 minutter for at tømme maskinen.
→ *"Afbrydelse af program", Side 40*
8. Sluk for apparatet. → *Side 40*
9. Luk for vandhanen.
10. For at tømme maskinen for overskydende vand løsn da tilløbsslangen, og lad vandet løbe ud.

19.4 Bortskaffelse af udtjent apparat

Ved miljørigtig bortskaffelse kan værdifulde råstoffer genindvindes.

ADVARSEL

Fare for sundhedsskader!

Børn kan spærre sig inde i apparatet og komme i livsfare.

- ▶ Træk nettilslutningsledningens netstik ud ved udtjente apparater, skær derefter nettilslutningsledningen over, og ødelæg låsen i apparatets dør, så apparatets dør ikke længere låser.
1. Træk nettilslutningsledningens netstik ud.
 2. Skær nettilslutningsledningen over.
 3. Bortskaf apparatet miljørigtigt.



Dette apparat er klassificeret iht. det europæiske direktiv 2012/19/EU om affald af elektrisk- og elektronisk udstyr (waste electrical and electronic equipment - WEEE). Dette direktiv angiver rammerne for indlevering og recycling af kasserede apparater gældende for hele EU.

20 Kundeservice

Funktionsrelevante originale reservedele iht. den pågældende forordning om miljøvenligt design kan fås hos vores kundeservice i en periode på mindst 10 år fra apparatets markedsføring i Det Europæiske Økonomiske Samarbejdsområde.

Bemærk: Anvendelse af kundeservice er gratis inden for rammerne af producentens garantibetingelser.

Der findes detaljerede oplysninger om garantiperiode og garantibetingelser for det aktuelle land hos vores kundeservice, den lokale forhandler og på vores hjemmeside.

Hav apparatets produktnummer (E-Nr.) og fabrikationsnummer (FD-Nr.) parat, hvis du kontakter kundeservice.

Kontaktdata for kundeservice findes i vedlagte liste over kundeserviceafdelinger eller på vores hjemmeside.

20.1 Produktnummer (E-Nr.) og fabriktionsnummer (FD-Nr.)

Produktnummeret (E-Nr.) og fabriktionsnummeret (FD-Nr.) findes på apparatets typeskilt.

Typeskiltet findes på indersiden af apparatets dør.

Skriv dataene ned, så du hurtigt kan finde apparatets data og telefonnummeret til kundeservice.

20.2 AQUA-STOP-garanti¹

Ud over de garantikrav, der kan stilles over for sælger, og som er indeholdt i købekontrakten, og ud over vores normale producentgaranti, yder vi erstatning på følgende betingelser:

- Hvis en fejl i Aqua-Stop-systemet er grunden til, at der opstår en vandskade, erstatter vi skader, som måtte være opstået i private husholdninger. For at sikre vandsikkerheden skal apparatet være tilsluttet til strømnettet.
- Denne garanti gælder i hele apparatets levetid.
- En forudsætning for garantikravet er, at apparatet med Aqua-Stop er opstillet og tilsluttet fagligt korrekt i henhold til vores vejledning. Dette gælder også en fagligt korrekt monteret Aqua-Stop-forlængelse (originalt tilbehør). Vores garanti omfatter ikke defekte vandledninger eller armaturer frem til Aqua-Stop-tilslutningen på vandhanen.
- Det er principielt ikke nødvendigt at holde apparater med Aqua-Stop under opsigt under driften eller at lukke for vandhanen efter endt brug. Der skal dog lukkes for vandhanen, hvis der ikke er nogen

personer hjemme i længere tid, f.eks. ved ferier af flere ugers varighed.

¹ Afhængigt af apparatets udstyr

21 Tekniske data

Vægt	Maks.: 60 kg
Spænding	220 - 240 V, 50 Hz eller 60 Hz
Tilslutningsværdi	2000 - 2400 W
Sikring	10 - 16 A
Vandtryk	<ul style="list-style-type: none"> ■ min. 0,05 MPa (0,5 bar) ■ maks. 1 MPa (10 bar)
Tilløbsmængde:	min. 10 l/min.
Vandtemperatur	Koldt vand. Varmt vand maks.: 60 °C
Kapacitet	12 - 15 kuverter

Der findes yderligere oplysninger om den aktuelle model på internettet under <https://eprel.ec.europa.eu/>¹. Denne web-adresse linker til den officielle EU-produktdatabase EPREL. Følg derefter anvisningerne om modelsøg-

ning. Model-ID'et fremgår af tegnene før skråstregen i produktnummeret (E-Nr.) på typeskiltet. Alternativt findes modelidentifikationen også på første linje i EU-energimærkningen.

¹ Gælder kun for lande i Det Europæiske Økonomiske Samarbejdsområde

BSH Hausgeräte GmbH

Carl-Wery-Straße 34

81739 München, GERMANY

siemens-home.bsh-group.com

Fremstillet af BSH Hausgeräte GmbH under varemærkelicens fra Siemens AG



9001831871

(030217)

642 MA

da