



DA Køle-/fryseskab
NO Kombiskap

Brugsanvisning
Bruksanvisning

2
27

INDHOLDSFORTEGNELSE

1. OM SIKKERHED.....	2
2. SIKKERHEDSANVISNINGER.....	4
3. INSTALLATION.....	6
4. BETJENINGSPANEL.....	9
5. DAGLIG BRUG.....	12
6. RÅD OG TIPS.....	16
7. VEDLIGEHOLDELSE OG RENGØRING.....	19
8. FEJLFINDING.....	21
9. LYDE.....	25
10. TEKNISKE DATA.....	25
11. INFORMATION TIL TESTINSTITUTTER.....	25
12. MILJØHENSYN.....	26

VI TÆNKER PÅ DIG

Tak fordi du købte et Electrolux-apparat. Du har valgt et produkt, som giver dig årtiers professionel erfaring og innovation. Genialt og elegant. Det er designet med dig i tankerne. Så uanset hvornår du bruger den, kan du være sikker på, at du får fantastiske resultater hver gang.

Velkommen til Electrolux.

Besøg vores hjemmeside for at:



Få rådgivning, brochurer, fejlfinding, service- og reparationsinformation:

www.electrolux.com/support



Registrér dit produkt for at få bedre service:

www.registerelectrolux.com



Køb tilbehør, forbrugsvarer og originale reservedele til dit apparat:


www.electrolux.com/shop

KUNDEPLEJE OG SERVICE


Brug altid originale reservedele.

Sørg for at have følgende data klar, når du kontakter vores autoriserede servicecenter: Model, PNC, serienummer.

Oplysningerne findes på typeskiltet.

 Advarsel/forsigtig-sikkerhedsanvisninger

 Generelle oplysninger og råd

 Miljøoplysninger

Ret til ændringer uden varsel forbeholdes.

1. OM SIKKERHED

Læs brugsanvisningen grundigt, før apparatet installeres og tages i brug. Producenten påtager sig intet ansvar for eventuelle skader, der er resultatet af forkert installation

eller brug. Opbevar altid brugsanvisningen på et sikkert og tilgængeligt sted til senere opslag.

1.1 Sikkerhed for børn og sårbare personer

- Apparatet må kun bruges af børn fra 8 år og opefter samt af personer med nedsat fysisk, sensorisk eller psykisk funktionsevne, eller som mangler den nødvendige erfaring eller viden, hvis de er under opsyn eller er blevet instrueret i at bruge apparatet på en sikker måde samt forstår de farer, det indebærer.
- Børn fra 3 til 8 år har tilladelse til at fylde og tømme apparatet, forudsat at de er blevet korrekt instrueret.
- Apparatet kan bruges af personer med omfattende og komplekst handicap, forudsat at de er blevet korrekt instrueret.
- Børn på under 3 år skal holdes på afstand af apparatet, medmindre de overvåges konstant.
- Børn skal holdes under opsyn for at sikre, at de ikke leger med apparatet.
- Børn må ikke udføre rengøring og vedligeholdelse på produktet uden opsyn.
- Opbevar al emballage utilgængeligt for børn, og bortskaf det korrekt.

1.2 Generel sikkerhed

- Dette apparat er kun til opbevaring af madvarer og drikkevarer.
- Dette apparat er beregnet til indendørs husholdningsbrug.
- Dette apparat kan bruges på kontorer, hotelværelser, bed & breakfast-værelser, stue- og gæstehuse og anden lignende indkvartering, hvor en sådan brug ikke overstiger (gennemsnitlig) brugsniveauer i hjemmet.
- Overhold følgende instruktioner for at undgå kontaminering af mad:
 - lad ikke lågen stå åben i lange perioder;

- rengør regelmæssigt overflader, der kan komme i kontakt med mad og tilgængelige dræningssystemer;
- opbevar råt kød og rå fisk i velegnede beholdere i køleskabet, så det ikke kommer i kontakt med eller drypper på andet mad.
- ADVARSEL: Sørg for, at ventilationsåbninger, både i apparatets kabinet og i et evt. indbygningselement, ikke er blokerede.
- ADVARSEL: Brug ikke mekaniske anordninger eller andre midler til at fremskynde afrimningsprocessen, medmindre de er anbefalet af producenten.
- ADVARSEL: Undlad at beskadige kølekredsløbet.
- ADVARSEL: Brug ikke el-apparater i apparatets rum til madvarer, med mindre de er af den type, som producenten anbefaler.
- Brug ikke vandspray eller damp til at rengøre apparatet.
- Rengør apparatet med en fugtig, blød klud. Brug kun neutralt rengøringsmiddel. Brug ikke slibende midler, skuresvampe, opløsningsmidler eller metalgenstande.
- Når apparatet står tomt i en lang periode, skal det slukkes, afrimes, rengøres, tørres, og lågen skal efterlades åben for at forhindre, at der dannes mug i apparatet.
- Opbevar ikke eksplosive stoffer som f.eks. aerosolbeholdere med brændbar drivgas i dette apparat.
- Hvis strømledningen er beskadiget, skal den af sikkerhedsgrunde udskiftes af producenten, det autoriserede servicecenter eller en tekniker med tilsvarende kvalifikationer.

2. SIKKERHEDSANVISNINGER

2.1 Installation



ADVARSEL!

Apparatet må kun installeres af en sagkyndig.

- Fjern al emballagen.
- Undlad at installere eller bruge et beskadiget apparat.
- Brug ikke apparatet, inden det monteres i den indbyggede struktur, pga. sikkerhed.

- Følg installationsvejledningen, der følger med apparatet.
- Vær altid forsigtig, når du flytter apparatet, da det er tungt. Brug altid sikkerhedshandsker og lukket fodtøj.
- Sørg for, at luften kan cirkulere omkring apparatet.
- Vent mindst 4 timer, inden du slutter apparatet til strømforsyningen efter første installation eller efter at have vendt døren. Det er for, at olien kan løbe tilbage i kompressoren.
- Inden der udføres nogen form for arbejde på apparatet (f.eks. vending af døren), skal stikket altid tages ud af kontakten.
- Installér ikke apparatet tæt på radiatorer eller komfurer, ovne eller kogesektioner, medmindre andet er angivet i installationsvejledningen.
- Udsæt ikke apparatet for regn.
- Installér ikke apparatet, hvor der er direkte sollys.
- Montér ikke apparatet på områder, der er for fugtige eller for kolde.
- Når du flytter apparatet, skal du løfte op i forkanten, så gulvet ikke bliver ridset.
- Apparatet indeholder en pose med tørremiddel. Dette er ikke et legetøj. Dette er ikke mad. Skal bortskaffes med det samme.
- Brug altid en korrekt monteret lovlig stikkontakt.
- Pas på, du ikke beskadiger de elektriske komponenter (f.eks. netstik, netledning, kompressor). Kontakt det autoriserede servicecenter eller en elektriker for at skifte de elektriske komponenter.
- Netledningen skal være under niveauet for netstikket.
- Sæt først netstikket i stikkontakten ved installationens afslutning. Sørg for, at der er adgang til elstikket efter installationen.
- Undgå at slukke for apparatet ved at trække i netledningen. Tag altid selve netstikket ud af kontakten.

2.3 Brug



ADVARSEL!

Risiko for personskade, forbrændinger, elektrisk stød eller brand.



Dette apparat indeholder brændbar gas, isobutan (R600a), en naturgas med høj biologisk nedbrydelighed. Vær omhyggelig med ikke at forårsage skade på kølekredsløbet, der indeholder isobutan.

- Apparatets specifikationer må ikke ændres.
- Enhver brug af det indbyggede produkt som fritstående er strengt forbudt.
- Stil ikke elektriske apparater (f.eks. ismaskiner) i apparatet, med mindre de er angivet som relevante af producenten.
- Hvis der opstår skade på kølekredsløbet, skal du sørge for, at der ikke er ild og antændelseskilder i rummet. Udluft lokalet.
- Lad ikke varme genstande røre apparatets plastdele.
- Læg ikke sodavand i frostrummet. Dette skaber tryk på drikkebeholderen.
- Opbevar ikke brandfarlig gas og væske i apparatet.
- Læg ikke brændbare produkter eller genstande, der er våde med

2.2 El-forbindelse



ADVARSEL!

Risiko for brand og elektrisk stød.



ADVARSEL!

Ved placering af apparatet skal du sørge for, at forsyningsledningen ikke sætter sig fast eller bliver beskadiget.



ADVARSEL!

Brug ikke adaptere med flere stik og forlængerledninger.

- Apparatet skal tilsluttes strøm m/jord, jvf. Stærkstrømsreglementet.
- Sørg for, at parametrene på typeskiltet er kompatible med nettilslutningens elektriske mærkeværdier.

brændbare produkter i nærheden af eller på apparatet.

- Rør ikke ved kompressoren eller kondensatoren. De er varme.
- Undlad at fjerne eller røre ved ting fra frostrummet, hvis dine hænder er våde eller fugtige.
- Nedfrys ikke mad igen, der er blevet optøet.
- Følg opbevaringsanvisningerne på emballagen til frostvaren.
- Pak madvaren ind i fødekontaktmateriale, inden den lægges i fryseren.

2.4 Indvendig belysning



ADVARSEL!

Risiko for elektrisk stød.

- Dette produkt indeholder en eller flere lyskilder af energieffektivitetsklasse F.
- Vedrørende lampe(r) i dette produkt og reservedelslamper, der sælges separat: Disse lamper er beregnet til at modstå ekstreme fysiske forhold i husholdningsapparater, såsom temperatur, vibration, fugt, eller er beregnet til at signalere information om apparatets driftsstatus. De er ikke beregnet til at blive brugt i andre apparater, og de er ikke velegnede til belysning af rum.

2.5 Vedligeholdelse og rengøring



ADVARSEL!

Risiko for skader på mennesker eller apparat.

- Sluk for apparatet, og tag stikket ud af kontakten inden vedligeholdelse.
- Apparatets kølesystem indeholder kulbrinter. Kun en faguddannet person må udføre vedligeholdelse og opladning af enheden.
- Undersøg jævnligt apparatets afløb, og rengør det, hvis det er nødvendigt.

Hvis afløbet er blokeret, ophobes afrimningsvandet i bunden af apparatet.

2.6 Service

- Kontakt det autoriserede servicecenter for at få repareret apparatet. Brug kun originale reservedele.
- Bemærk, at hvis man selv reparerer apparatet, eller får det repareret af en ikke-fagperson, kan det have sikkerhedsmæssige konsekvenser og vil muligvis gøre garantien ugyldig.
- Følgende reservedele er tilgængelige i 7 år efter, at modellen er stoppet: termostater, temperatursensorer, trykte kredsløb, lyskilder, dørhåndtag, dørhængsler, plader og kurve. Bemærk, at nogle af disse reservedele kun er tilgængelige for fagudlærte reparatører, og at ikke alle reservedele er relevante for alle modeller.
- Lågepakninger vil være tilgængelige i 10 år, efter produktionen af modellen er standset.

2.7 Bortskaffelse



ADVARSEL!

Risiko for personskade eller kvælning.

- Tag stikket ud af kontakten.
- Klip elledningen af, og kassér den.
- Fjern lågen, så børn og kæledyr ikke kan blive lukket inde i apparatet.
- Apparatets kølekredsløb og isoleringsmaterialer er ozonvenlige.
- Isoleringsskummet indeholder brændbar gas. Kontakt din genbrugsplads ang. oplysninger om, hvordan apparatet bortskaffes korrekt.
- Undgå at beskadige delene til køleenheden, der befinder sig i nærheden af varmeveksleren.

3. INSTALLATION



ADVARSEL!

Se kapitlerne om sikkerhed.

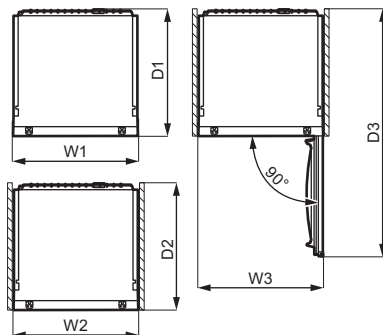
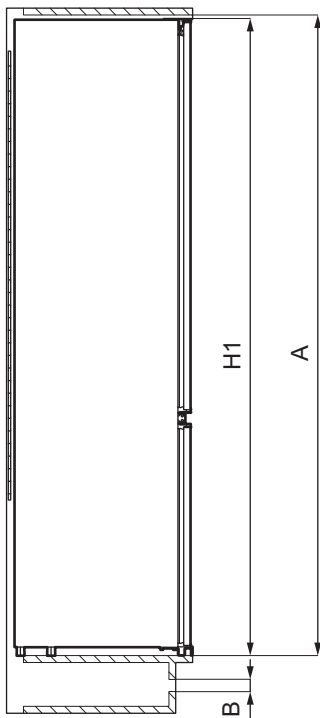


ADVARSEL!
Se dokumentet med
installationsinstruktioner for
at installere dit apparat.



ADVARSEL!
Fastgør apparatet i
overensstemmelse med
dokumentet med
installationsinstruktioner for
at undgå en risiko for
ustabilitet af apparatet.

3.1 Mål



Samlede mål ¹		
H1	mm	1772
W1	mm	546
D1	mm	549

¹ maskinens højde, bredde og dybde
uden håndtag

Påkrævet plads under brug ²		
H2 (A+B)	mm	1816
W2	mm	546
D2	mm	551
A	mm	1780
B	mm	36

² maskinens højde, bredde og dybde inkl.
håndtaget, samt den nødvendige plads til
fri cirkulation af den afkølede luft

Samlet plads påkrævet under brug ³		
H3 (A+B)	mm	1816
W3	mm	546
D3	mm	1068

³ maskinens højde, bredde og dybde inkl. håndtaget, samt den nødvendige plads til fri cirkulation af den afkølede luft, samt den nødvendige plads for at lågen som minimum kan åbnes til den vinkel, som gør det muligt at fjerne alt indvendigt udstyr




3.2 Placering

For at sikre apparatets optimale funktion bør du ikke installere det på et sted med direkte sollys. Installer ikke apparatet tæt på radiatorer eller komfurer, ovne eller kogesektioner, medmindre andet er angivet i installationsvejledningen.

Sørg for, at luft kan cirkulere frit omkring bagsiden af skabet.

Dette apparat bør installeres på en tør, godt ventileret plads indendørs.

Dette apparat er beregnet til at blive brugt ved omgivende temperatur fra 10°C til 43°C.

-  Der kan kun garanteres korrekt drift af apparatet inden for det specifikke temperaturinterval.
-  Hvis du er i tvivl om, hvor du kan installere apparatet, bedes du henvende dig til sælgeren, vores kundeservice eller til det nærmeste autoriserede servicecenter.
-  Det skal være muligt at koble apparatet fra strømmen. Der skal derfor være let adgang til stikket efter installationen.

3.3 El-forbindelse

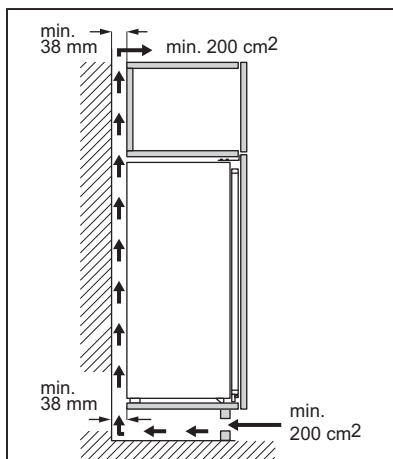
- Inden tilslutning skal det sikres, at den spænding og frekvens, der vises på

typeskiltet, svarer til boligens strømforsyning.

- Apparatet skal tilsluttes strøm med jordforbindelse. Strømforsyningskablets stik er forsynet med en kontakt til dette formål. Hvis stikkontakten ikke er jorden, skal apparatet tilsluttes en separat jordforbindelse i overensstemmelse med gældende bestemmelser. Kontakt en autoriseret installatør.
- Producenten fralægger sig ethvert ansvar, hvis ovenstående sikkerhedsforanstaltninger ikke overholdes.

3.4 Krav til ventilation

Luftstrømmen bag apparatet skal være tilstrækkelig.



FORSIGTIG!
Se installationsvejledningen vedr. installation.

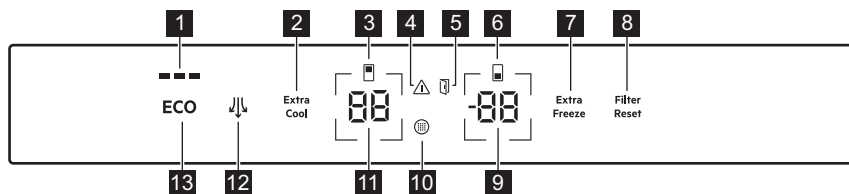
3.5 Vending af låge

Se særskilt dokument med vejledning om installation og vending af låge.



FORSIGTIG!
Ved hver fase af lågens vending skal gulvet beskyttes mod ridser med et holdbart materiale.

4. BETJENINGSPANEL



- 1** ECOMETER-lampe
- 2** Extra Cool knap / lampe
- 3** Kølerummets kontrollampe
- 4** Alarmindikator
- 5** Alarmindikator for åben låge
- 6** Fryserummets kontrollampe
- 7** Extra Freeze knap / lampe
- 8** Filter Reset alarmknap / lampe
- 9** Fryserens temperaturknap / lampe
- 10** Indikator for udskiftning af luftfilter
- 11** Køleskabets temperaturknap / lampe
- 12** Blæser knap / lampe
- 13** ECO-knap

4.1 Aktivering

Sæt stikket i kontakten.

Se "Temperaturregulering" for at vælge en anden indstillet temperatur.

Hvis **OE** **OR** vises på displayet, henvises der til "Fejlfinding".

4.2 Slukke

1. Tryk på temperaturknappen til fryseren, og hold den nede i 5 sekunder.

Displayet viser **OF**, der blinker.

2. Når apparatet er slukket, viser displayet **OF**.
3. Træk stikket ud af stikkontakten.

4.3 Temperaturregulering

Temperaturintervallet kan variere mellem -15 °C og -24 °C for fryser og mellem 2 °C og 8 °C for køleskab.

Tryk på temperaturknapperne for at indstille apparatets temperatur.

Den anbefalede indstillede temperatur er:

- +4 °C i køleskabet
- -18 °C i fryseren

Du kan indstille den anbefalede temperatur manuelt med temperaturknapperne eller ved at tænde for ECO funktion. Se "ECO funktion" for yderligere oplysninger

Temperaturindikatorne viser den indstillede temperatur.



Den indstillede temperatur nås inden for 24 timer. Efter et strømsvigt går apparatet tilbage til den indstillede temperatur.

4.4 Sluk for køleskabet

Det er muligt kun at slukke for køleafdelingen og lade fryserafdelingen være tændt.

1. Tryk på temperaturknappen til køleskabet, og hold den nede i 5 sekunder.

Displayet viser **OF**, der blinker.

2. Når køleafdelingen er slukket, viser displayet **OF**.

4.5 Tilkobling af køleskabet

Sådan tænder du køleskabet:

1. Tryk på temperaturknappen til køleskabet, og hold den nede i 5 sekunder.

Displayet viser **OR**, der blinker.

2. Køleafdelingen tændes, og den tidligere indstillede temperatur genoprettes.

 Se "Temperaturregulering" for at indstille temperaturen.

4.6 ECO funktion


ECO-funktionen indstiller den optimale temperatur for at sikre, at madvarerne holder sig friske, samtidig med at energiforbruget minimeres.


1. Aktivér funktionen ved at trykke på ECO-knappen.

Køleskabets temperatur er indstillet til +4°C og fryserens temperatur til -18°C.

2. Funktionen slås fra ved at trykke på ECO-knappen igen eller vælge en anden indstillet temperatur (se "Temperaturregulering").

Når ECO-funktionen er slået fra, indstilles køleskabstemperaturen til +2°C, og frysertemperaturen til -20°C.

 Aktivering af ECO deaktiverer Extra Cool- og Extra Freeze-funktionerne.

 ECOMETER-lampen viser apparatets aktuelle energiforbrug. Tre fuldt oplyste bjælker angiver den mest energieffektive opsætning.

4.7 Extra Cool-funktion


Med Extra Cool-funktionen kan du hurtigt afkøle store mængder madvarer, f.eks. efter indkøb af dagligvarer, uden at opvarme den mad, der allerede opbevares i køleskabet.

Aktivér funktionen ved at trykke på Extra Cool-knappen.

Extra Cool-lampen lyser. Når Extra Cool-funktionen er slået til, fungerer blæseren muligvis automatisk.


Denne funktion stopper automatisk efter ca. 6 timer. Når funktionen er slået fra, slukkes Extra Cool-lampen.

Tryk på Extra Cool-knappen for at deaktivere Extra Cool-funktionen, før den automatisk afsluttes.

 For at indstille en anden køleskabstemperatur skal du slukke for Extra Cool-funktionen og se "Temperaturregulering".

4.8 Extra Freeze-funktion

Extra Freeze-funktionen nedsætter på forhånd temperaturen i fryseren. Denne funktion bruges til hurtig nedfrysning af friske madvarer og hindrer samtidig opvarmning af allerede dybfrosne madvarer.

 Ved nedfrysning af friske madvarer skal Extra Freeze-funktionen startes mindst 24 timer før, madvarerne lægges i fryseren, for at gennemføre forhåndsfrsningen.

Tryk på Extra Freeze-knappen for at aktivere denne funktion.

Extra Freeze-lampen lyser. Extra Freeze-funktionen stopper automatisk efter højst 52 timer.

Tryk på Extra Freeze-knappen for at deaktivere Extra Freeze-funktionen, før den automatisk afsluttes.


4.9 Blæser-funktion

Køleskabet er udstyret med en funktion, der afkøler maden hurtigt og sikrer en høj ensartet temperatur i skabet.

Denne enhed aktiveres automatisk efter behov eller manuelt.

Funktionen slås til ved at trykke på Blæser-knappen. Blæser-lampen lyser.

Funktionen slås fra ved at trykke på Blæser-knappen igen. Blæser-lampen slukkes.

 Hvis funktionen aktiveres automatisk, lyser Blæser-lampen ikke. Aktiveringen af Blæser-funktionen kan øge støj- og energiforbruget.

Blæseren fungerer kun, når lågen er lukket.

4.10 Alarm for høj temperatur

Når temperaturen i fryseren stiger (f.eks. på grund af et tidligere strømsvigt), blinker alarmlampen, lampen for frysertemperatur viser H° og blinker, og lyden er tændt.

Tryk på en vilkårlig knap for at deaktivere alarmen.

Alarmlampen og lyden slukker.

Fryserens temperaturindikator viser H° i 5 sekunder, før frysertemperaturen vises igen.

- i** Alarmen starter igen en time efter deaktivering, indtil de normale forhold er genoprettet. Hvis du ikke trykker på nogen knap, slukkes lyden automatisk efter ca. en time for at undgå at forstyrre.

4.11 Alarm for åben låge

Hvis køleskabsdøren står åben i ca. 5 minutter, eller hvis fryserdøren står åben i ca. 80 sekunder, tændes lyden, og alarmlampen for åben dør tændes. Det indvendige køleskabslys begynder muligvis også at blinke.

Alarmen stopper, når lugen lukkes. Tryk på en vilkårlig knap for at slukke for lyden og det interne lys, der blinker.

- i** Hvis du ikke trykker på nogen knap, slukkes lyden automatisk efter ca. en time for at undgå at forstyrre.

4.12 Indikator for udskiftning af luftfilter

Når luftfilteret er udløbet og skal udskiftes, tændes Indikator for udskiftning af luftfilter og Filter Reset alarmindikatoren.

Se afsnit "Montering og udskiftning af CleanAir+-filteret" i kapitel "Vedligeholdelse og rengøring" for at få oplysninger om udskiftning.

Efter udskiftningen af filteret skal du trykke på Filter Reset alarmknappen for at slukke for alarmen.

4.13 Indstillingfunktion

Med indstillingsfunktionen kan du:

- Aktivere eller deaktivere indikatoren ECOMETER
- Aktivere eller deaktivere lyden fra knapperne
- Ændre temperaturenheden fra °C til °F
- Nulstil apparatet til fabriksindstillingerne

Aktivering af indstillingstilstanden

Sådan aktiveres indstillingsfunktionen:

1. Tryk og hold ECO-knappen på apparatet inde i 3 sekunder. Når indstillingsfunktionen aktiveres, viser displayet et blinkende **SE EE**.
2. Når indstillingsfunktionen er slået til, viser displayet **PE On**.

For at deaktivere indstillingsfunktionen skal du trykke på ECO-knappen og holde den inde i ca. 3 sekunder.

Indstillingsfunktionen deaktiveres automatisk, hvis du ikke bruger betjeningspanelet i 60 sekunder.

Navigation i indstillingsfunktionen

1. Aktivér indstillingsfunktionen (se "Aktivering af indstillingstilstanden"). Displayet viser **PE On**.
2. Tryk på køleskabets temperaturknap (til venstre) for at ændre parameteren. Tryk på fryserens temperaturknap (til højre) for at ændre parameterværdien.

Display	Standardparametre
PE On	ECOMETER-indikator
ES On	Lyden fra knapperne
CF °C	Temperaturenheder
FS 03	Fabriksindstillinger

ECOMETER Indikator

Sådan slås ECOMETER til eller fra:

1. Aktivér indstillingsfunktionen (se "Aktivering af indstillingstilstanden"). Displayet viser **PE On**.
2. Tryk gentagne gange på **On**. Indikatoren viser enten **On**, hvis den er aktiveret eller **Off**, hvis ECOMETER indikatoren er deaktiveret.
3. Tryk på ECO-knappen og hold den inde i ca. 3 sekunder for at forlade indstillingsfunktionen.

Lyden fra knapperne

Du kan aktivere eller deaktivere lyden fra knapperne i indstillingsfunktionen. Sådan aktiveres eller deaktiveres lydene:

1. Aktivér indstillingsfunktionen (se "Aktivering af indstillingstilstanden"). Displayet viser **PE On**.
2. Tryk på **PE** gentagne gange, indtil du ser **ES**. Tryk på **On** for at slå lydene til eller fra. Indikatoren skifter til **On** for de aktiverede lyde og til **Off** for de deaktiverede lyde.
3. Tryk på ECO-knappen og hold den inde i ca. 3 sekunder for at forlade indstillingsfunktionen.

Temperaturenheder

Ved at bruge indstillingsfunktionen kan du ændre den temperaturenhed, der vises i betjeningspanelet, fra Celsius til Fahrenheit. Sådan ændres temperaturenheden:

1. Aktivér indstillingsfunktionen (se "Aktivering af indstillingstilstanden"). Displayet viser **PE On**.
2. Tryk gentagne gange på **PE**, indtil du ser **CF** og **°C**. Tryk på indikatoren, der viser enheden, for at vælge mellem **°C** for Celsius og **°F** for Fahrenheit.
3. Tryk på ECO-knappen og hold den inde i ca. 3 sekunder for at forlade indstillingsfunktionen.

Fabriksindstillinger

Denne funktion gendanner hver indstilling til fabriksindstillingerne. Sådan gendannes fabriksindstillingerne:

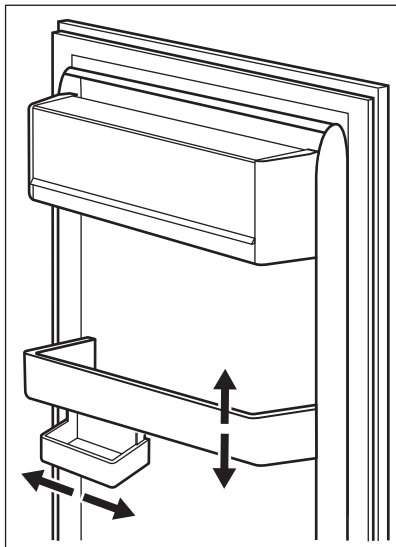
1. Aktivér indstillingsfunktionen (se "Aktivering af indstillingstilstanden"). Displayet viser **PE On**.
2. Tryk på **PE** gentagne gange, indtil du ser **F5** og **03**. Tryk på **03** gentagne gange, indtil du ser **On**. **On** begynder at blinke **F5** og lyser derefter konstant **03**, hvilket indikerer, at fabriksindstillingerne er gendannet.
3. Tryk på ECO-knappen og hold den inde i ca. 3 sekunder for at forlade indstillingsfunktionen.

5. DAGLIG BRUG

5.1 Placering af dørhylde

Hyldeerne i døren kan sættes i forskellig højde, så der er plads til madvarer af forskellig størrelse.

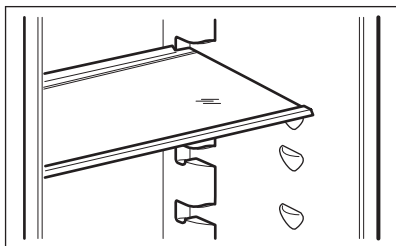
1. Træk gradvist hylde op, til den kommer fri.
2. Flyt den til en anden placering.



Denne model er udstyret med en variabel opbevaringsboks, som kan flyttes til siden.

5.2 Flytbare hylder

Køleskabets vægge har en række skinner, så hylderne kan placeres efter ønske.



i Flyt ikke glashylden over grøntsagsskuffen. Den sikrer korrekt luftcirkulation.

5.3 GreenZone skuffe

Der er en udtrækkelig skuffe i den nederste del af køleskabet.

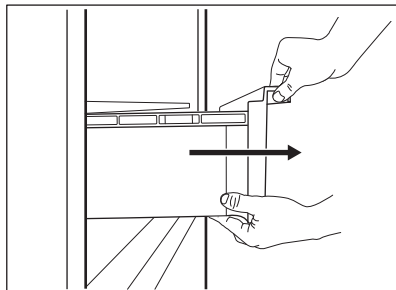
Glashylden i GreenZone er udstyret med en enhed, der regulerer dens tætning og kan bruges til at styre fugtigheden i skuffen.

5.4 Sådan fjerner du GreenZone-skuffen

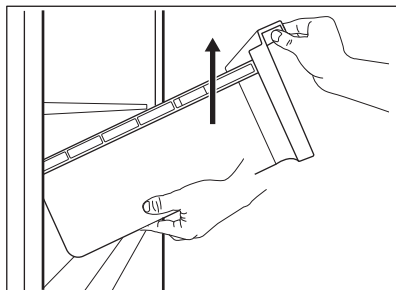
i Det anbefales at tømme - skuffen, inden den tages ud af køleskabet.

Sådan fjernes skuffen:

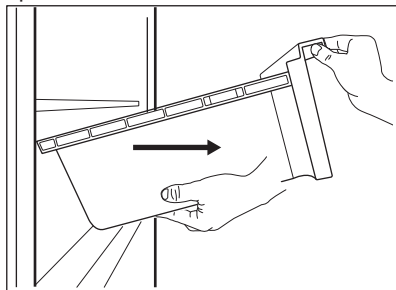
1. Træk skuffen ud af køleskabet.



2. Løft forsiden af skuffen.

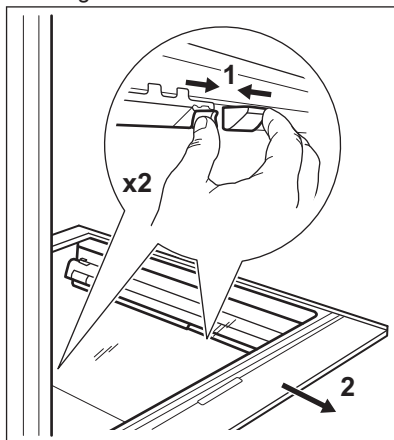


3. Træk skuffen ud, mens du løfter den op.

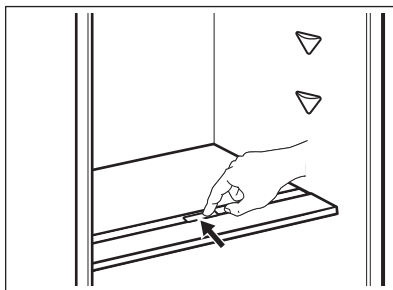
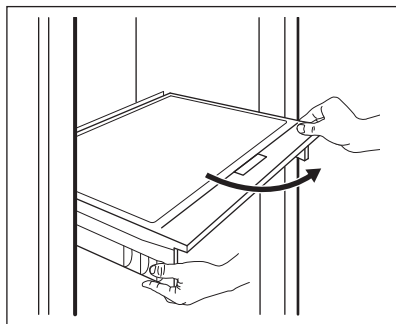


Sådan fjernes GreenZone-skuffens glassdæksel:

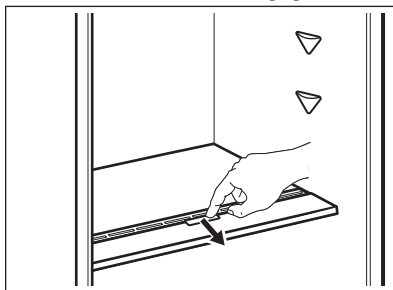
1. Lås lateralt greb op fra begge sider samtidigt.



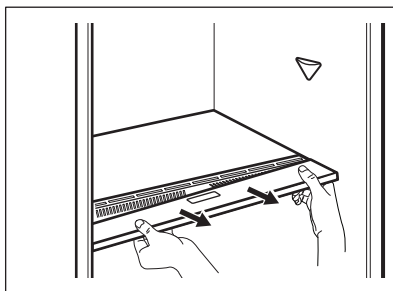
2. Træk støtten til glashylden mod dig selv.



- Fordybninger åbne: Anbefales til større mængder frugt og grøntsager. Det giver mere luftcirkulation, hvilket resulterer i lavere luftfugtighed.



For at fjerne fugtighedskontrolenheden skal du åbne skuffen under glashylden og trække låget ud.



5.5 Fugtighedskontrol

Glashylden i GreenZone skuffen er udstyret med en enhed, der regulerer dens tætning og kan bruges til at styre fugtigheden i skuffen.

- i** Anbring ikke nogen fødevarer på fugtighedskontrollen.

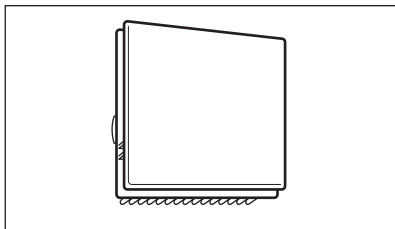
Placeringen af fugtstyringen afhænger af typen og mængden af frugt og grøntsager:

- Fordybninger lukkede: Anbefales til små mængder frugt og grøntsager. Det naturlige fugtindhold i frugt og grøntsager holder længere på denne måde.

- i** Afhængigt af mængden og tilstanden af frugt og grøntsager, der opbevares i GreenZone skuffen, kan der forekomme kondens. I sådanne tilfælde skal kondensvandet fjernes med en blød klud, og fugtighedskontrollen indstilles til lav fugtighedsposition.

5.6 Blæser

Køleskabet er udstyret med en funktion, der afkøler maden hurtigt og holder en mere ensartet temperatur i rummet.



Denne enhed aktiveres automatisk efter behov.

Du kan også slå enheden til manuelt efter behov (se "Blæser-funktion").

i Blæseren fungerer kun, når lågen er lukket.

i Fjern ikke dækslet på blæseren.

5.7 CleanAir+ filter

Der er et CleanAir+-kulfilter i apparatet.

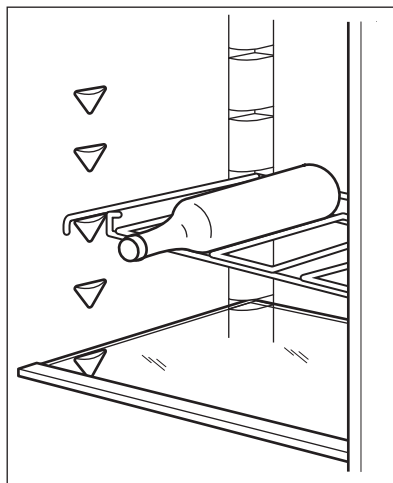
Filteret renser luften i køleafdelingen for uønskede lugte, så opbevaringskvaliteten forbedres.

Ved levering ligger filteret og dets plastikhus i en plastikpose med det andet tilbehør (se "Montering og udskiftning af CleanAir+-filteret" i afsnittet "Vedligeholdelse og rengøring" vedr. installation).

5.8 Flaskestativ

Sæt flaskerne (med åbningerne fremad) i det monterede flaskestativ.

i Anbring kun lukkede flasker på hylden.



5.9 Nedfrysning af friske madvarer

Frostsektionen er velegnet til nedfrysning af friske madvarer og til langtidsopbevaring af frosne og dybfrosne madvarer.

Ved indfrysning af friske madvarer, skal du aktivere Extra Freeze-funktionen mindst 24 timer, før madvarerne lægges i fryseren.

Opbevar de friske madvarer jævnt fordelt i den første afdeling eller skuffe fra oven.

Den maksimale mængde madvarer, der kan nedfryses, uden at tilføje andre friske madvarer i løbet af 24 timer, står på typeskiltet (et mærkat indvendigt i fryseren).

Når indfrysningen er slut, vender fryseren automatisk tilbage til den tidligere temperaturindstilling (se "Extra Freeze-funktionen").

For yderligere oplysninger henvises der til "Tips til frysning".

5.10 Opbevaring af frosne madvarer

Når et skab tændes for første gang eller efter en længere periode, hvor det ikke har været anvendt, skal det køre i mindst 3 timer, inden der lægges madvarer ind, med Extra Freeze-funktionen slået til.

Frysekufferne sikrer, at det er hurtigt og nemt at finde den ønskede mad.

Fjern alle skufferne og læg madvarerne på hylderne, hvis du skal opbevare store mængder madvarer.

Opbevar madvarerne med en afstand på mindst 15 mm fra døren.



FORSIGTIG!

Hvis madvarerne optøs ved et uheld, f.eks. som følge af strømsvigt, og strømafbrydelsen har varet længere end den viste værdi på typeskiltet under "temperaturstigningstid", skal de optøede madvarer enten spises eller tilberedes med det samme, nedkøles og derefter nedfryses igen. Se "Alarm for høj temperatur".

6. RÅD OG TIPS

6.1 Råd om energibesparelse

- Fryser: Den interne konfiguration af skabet er den, der sikrer den meste effektive energianvendelse.
- Køleskabet: Den mest effektive energianvendelse sikres i konfigurationen med skufferne i den nederste del af skabet og hylderne jævnt fordelt. Placeringen af holderne i lågen påvirker ikke energiforbruget.
- Åbn lågen så lidt som muligt, og lad den ikke stå åben længere end nødvendigt.
- Fryser: Jo koldere temperaturindstilling, des højere er energiforbruget.
- Køleskabet: Stil ikke en for høj temperatur for at spare energi, med mindre det kræves af madens karakteristika.
- Hvis den omgivende temperatur er høj, og temperaturvælgeren er indstillet til lav temperatur, og skabet er helt fyldt, kan kompressoren køre konstant og skabe rim eller is på fordampere. I så fald skal du indstille temperaturvælgeren mod en højere temperatur for at give mulighed for

5.11 Optøning

Inden frostvarer og dybfrosne mad spises, kan det optøs i køleskabet eller i en plastikpose under koldt vand.

Dette afhænger af den tilgængelige tid og af madtypen. Små stykker kan endda tilberedes, mens de stadigvæk er frosne.

5.12 Isterningbakker

Apparatet har en eller flere bakker til isterninger.



Brug ikke metalgenstande til at tage bakkerne ud af frostrummet.

1. Fyld vand i disse bakker.
2. Sæt isbakkerne i frostafdelingen.

automatisk optøning og for at spare energi på denne måde.


- Sørg for en god udluftning. Dæk ikke ventilationsristene eller hullerne.
- Sørg for, at madprodukter inden i skabet lader luften cirkulere gennem særlige huller bagest på skabets inderside.

6.2 Tips til frysning

- Slå Extra Freeze-funktionen til i mindst 24 timer, inden du placerer maden i fryseren.
- Inden indfrysningen pakkes friske madvarer ind og forsegles i: Alufolie, plastfilm eller poser, lufttætte beholdere med låg.
- For mere effektiv nedfrysning og optøning skal maden deles op i små portioner.
- Det anbefales at sætte mærkater og datoer på alle dine frosne madvarer. Dette vil hjælpe med at identificere mad og vide, hvornår det bør bruges, inden det bliver dårligt.
- Maden bør være frisk, når den fryses ned, for at bevare god kvalitet. Især frugt og grøntsager bør fryses ned

- efter høsten for at bevare alle deres næringsstoffer.
- Nedfrys ikke flasker eller dåser med væsker, især drikkevarer indeholdende kuldioxid - de kan eksplodere under nedfrysning.
 - Sæt ikke varm mad i fryseren. Nedkølen ved stuetemperatur, inden den placeres i afdelingen.
 - For at undgå en temperaturstigning af allerede frosne mad må du ikke anbringe frisk ufrossen mad lige ved siden af den. Placer mad ved stuetemperatur i den del af fryseren, hvor der ikke er noget frosne mad.
 - Undlad at spise isterninger og sodavandsis, lige efter du har taget dem ud af fryseren. Risiko for forfrysninger.
 - Genfrys ikke optøet mad. Hvis maden er blevet optøet, skal den tilberedes, nedkøles og derefter fryses ned.

6.3 Råd om opbevaring af frosne madvarer

- Frostrummet er det, der er mærket med  ***.
- God temperaturindstilling, der sikrer, at opbevaring af frosne madvarer er ved en temperatur på under eller lig med -18°C .
En højere temperaturindstilling inden i skabet kan føre til kortere holdbarhed.
- Hele fryseren er velegnet til opbevaring af frosne madvarer.

- Lad der være nok plads omkring maden, til at luften kan cirkulere frit.
- For passende opbevaring bedes du se madens holdbarhed på mærkatens på madvarens emballage.
- Det er vigtigt at pakke mad ind på en sådan måde, at det forhindrer vand, fugt eller kondensvand i at trænge ind.

6.4 Tips til indkøb

Efter indkøb:

- Sørg for, at emballagen ikke er beskadiget - maden kan blive forringet. Hvis emballagen er opsvulmet eller våd, er den muligvis ikke blevet opbevaret under optimale forhold, og optøningen er muligvis allerede gået i gang.
- Med henblik på at begrænse optøningen bør du købe frosne varer som det sidste under dit indkøb og transportere dem i en termisk og isoleret køletaske.
- Placer de frosne varer i fryseren med det samme, så snart du kommer tilbage fra butikken.
- Hvis mad er blevet optøet, selv delvist, bør du ikke genindfryse den. Spis det så hurtigt som muligt.
- Overhold udløbsdatoen og opbevaringsoplysningerne på emballagen.

6.5 Holdbarhed for fryserafdeling


Madvare	Holdbarhed (måneder)
Brød	3
Frugt (bortset fra citrus)	6 - 12
Grøntsager	8 - 10
Rester uden kød	1 - 2
Mejeriprodukter:	
Smør	6 - 9
Blød ost (f.eks. mozzarella)	3 - 4
Hård ost (f.eks. parmesan, cheddar)	6

Madvare	Holdbarhed (måneder)
Skaldyr:	
Fed fisk (f.eks. laks, makrel)	2 - 3
Mager fisk (f.eks. torsk, skrubbe)	4 - 6
Rejer	12
Afskallede muslinger	3 - 4
Kogt fisk	1 - 2
Kød:	
Fjerkræ	9 - 12
Oksekød	6 - 12
Svinekød	4 - 6
Lammekød	6 - 9
Pølse	1 - 2
Skinke	1 - 2
Rester med kød	2 - 3

6.6 Råd om køling af friske madvarer

- God temperaturindstilling, der sikrer, at opbevaring af friske madvarer er ved en temperatur på under eller lig med +4°C.
En højere temperaturindstilling inden i apparatet kan føre til kortere holdbarhed af mad.
- Dæk maden med emballage for at bevare dens friskhed og aroma.
- Brug altid lukkede beholdere til væske og til mad for at undgå smage eller lugte i afdelingen.
- For at undgå krydskontaminering mellem tilberedt og rå mad bør du dække den tilberedte mad og adskille den fra den rå.
- Det anbefales at optø maden inden i køleskabet.
- Sæt ikke varm mad i apparatet. Sørg for, at den er kølet ned til stuetemperatur, inden den indsættes.
- For at forhindre madspild bør den nye mad altid stilles bag den gamle.

6.7 Råd om køling af madvarer

- Friske madvarer er den, der er mærket (på typeskiltet) med  .

- Kød (al slags) pakkes ind i passende emballage og lægges på glashylden over grøntsagsskuffen. Opbevar kød i højst 1-2 dage.
- Frugt og grøntsager: Rengør grundigt (fjern snavs) og kom dem i en særlig skuffe (grøntsagsskuffe).
- Det anbefales ikke at opbevare eksotisk frugt såsom bananer, mangoer, papayaer osv. i køleskabet.
- Grøntsager som tomater, kartofler, løg og hvidløg bør ikke opbevares i køleskabet.
- Smør og ost: Anbring det i en lufttæt beholder eller pak det ind i alufolie eller i en polyæthylenpose for at udelukke så meget luft som muligt.
- Flasker: Luk dem med en kapsel og opbevar dem i flaskehylde i lågen, eller (hvis tilgængelige) på flaskestativet.
- For at fremskynde nedkøling af varerne anbefales det at tænde for blæseren. Aktiveringen af Blæser giver større homogenisering af indvendige temperaturer.
- Se altid produkternes udløbsdato for at vide, hvor længe de kan opbevares.

7. VEDLIGEHOLDELSE OG RENGØRING



ADVARSEL!
Se kapitlerne om sikkerhed.

7.1 Indvendig rengøring

Inden apparatet tages i brug skal det vaskes indvendigt, inkl. tilbehør, med lunkent vand tilsat neutral sæbe for at fjerne den typiske lugt af nyt apparat. Tør grundigt efter.



FORSIGTIG!
Brug ikke vaskemidler, skurepulver, klor eller oliebaseerede rengøringsmidler, da de beskadiger overfladerne.



FORSIGTIG!
Apparatets tilbehør og dele er ikke egnede til vask i opvaskemaskine.



FORSIGTIG!
Rengør betjeningspanelet med en fugtig klud. Brug ikke rengøringsmidler. Efter rengøring skal betjeningspanelet tørres af med en blød klud.

7.2 Regelmæssig rengøring

Apparatet skal jævnlig rengøres:

1. Vask det indvendigt, inkl. tilbehør, med lunkent vand tilsat neutral sæbe.
2. Efterse jævnlig lågepakningerne, og tør dem af, så de er rene og fri for belægninger.
3. Skyl og tør grundigt af.

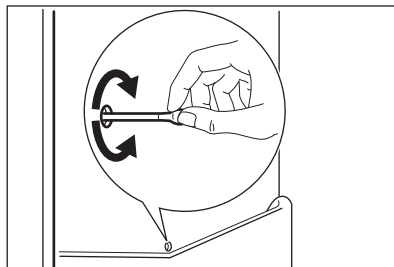
7.3 Optøning af køleskabet

Der fjernes automatisk rim fra køleafdelingens fordampere under normal brug. Vandet fra optøning løber ud gennem en tragt ned i en særlig beholder på bagsiden af apparatet over motorkompressoren, hvor det fordampes.

Det er vigtigt regelmæssigt at rengøre dræningshullet til vand fra optøning, midt i køleskabsrummet, for at forhindre, at

vandet løber over og drypper ned på maden indenfor.

Til dette formål anvendes rørensere, der følger med apparatet.



7.4 Afrimning af fryseren

Fryserrummet er af frost free-typen. Det betyder, at der ikke dannes rim, når det er tændt, hverken på de indvendige vægge eller på madvarerne.

7.5 Montering og udskiftning af CleanAir+-filteret

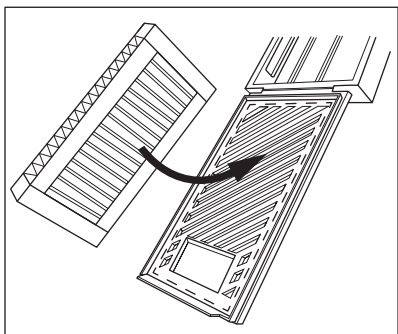
CleanAir+ filteret er et aktivt kulfilter, der absorberer dårlig lugt og giver dig mulighed for at bevare den bedste smag og aroma i alle fødevarer uden risiko for, at lugtene smitter af på hinanden.



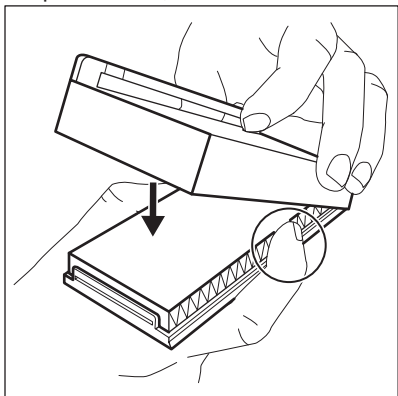
Håndter luftfilteret forsigtigt for at undgå at ridse overfladen. Ved leveringen ligger luftfilteret i en plastpose for at sikre korrekt funktion.

Installér luftfilteret, inden apparatet tændes.

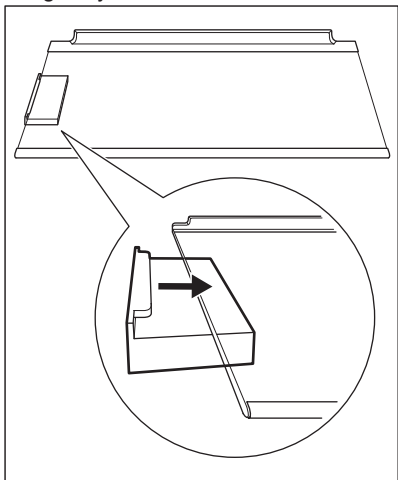
1. Pak luftfilteret ud af plastikposen.
2. Åbn plastikhuset, og læg den plisserede overflade på risten, idet filteret monteres inde i det markerede område på den riflede overflade.



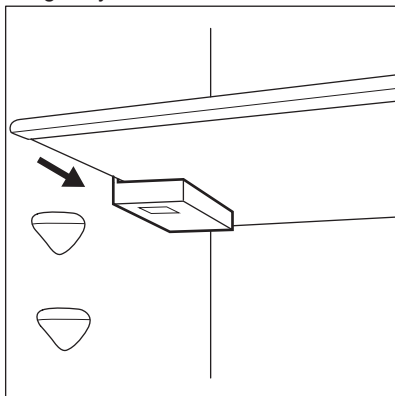
3. Hold filteret nede, mens du lukker plastikhuset, indtil du hører et klik.



4. Fjern den øverste glashylde fra køleskabet. Skub plastikhuset med luftfilteret på venstre side af glashylden.

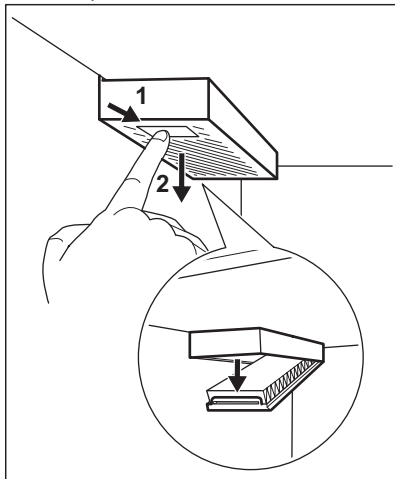


5. Sæt glashylden tilbage i køleskabet. Pas på ikke at ramme filteret, når glashylden sættes i.

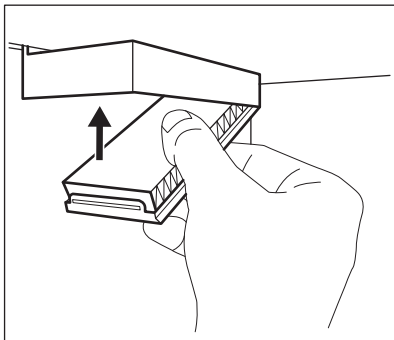


Udskiftning af luftfilteret

1. Åbn plastikhuset.



2. Træk det brugte luftfilter ud.
3. Tag det nye luftfilter ud af plastikposen, og sæt det i skuffen.
4. Luk plastikhuset.



5. Efter filterudskiftningen skal du trykke på Filter Reset alarmknappen på kontrolpanelet for at slukke alarmerne. For at opnå den bedste ydeevne skal du placere plastikhuset på det rigtige sted (til venstre for glashylden) og udskifte

luftfilteret hver sjette måned. For flere oplysninger henvises der til "Indikator for udskiftning af luftfilter".



Luftfilteret er en forbrugsvare og er derfor ikke dækket af garantien. Du kan købe nye luftfiltre hos din lokale forhandler.

7.6 Pause i brug

Tag følgende forholdsregler, når apparatet ikke skal bruges i længere tid:

1. Kobl apparatet fra strømforsyningen.
2. Fjern alle madvarer.
3. Rengør apparatet og alt tilbehør.
4. Lad lågerne stå åbne for at forebygge ubehagelig lugt.

8. FEJLFINDING



ADVARSEL!






Se kapitlerne om sikkerhed.

8.1 Hvad gør du, hvis ...

Problem	Mulige årsager	Løsning
Apparatet virker slet ikke.	Når der slukkes for apparatet.	Tænd for apparatet.
	Stikket er ikke sat rigtigt i stikkontakten.	Sæt stikket helt ind i stikkontakten.
	Der er ingen spænding i stikkontakten.	Slut apparatet til en anden stikkontakt. Kontakt en autoriseret elektriker.
Apparatet støjer.	Apparatet er ikke understøttet korrekt.	Kontrollér, om apparatet står stabilt.
Lydsignalet eller den visuelle alarm er slået til.	Skabet er for nylig blevet tændt.	Se "Alarm for høj temperatur" eller "Alarm for åben låge".
	Temperaturen i maskinen er for høj.	Se "Alarm for høj temperatur" eller "Alarm for åben låge".
	Lågen står åben.	Luk lugen.
Kompressoren kører konstant.	Temperaturen er indstillet forkert.	Se kapitlet "Betjeningspanel".

Problem	Mulige årsager	Løsning
	Der blev lagt for store mængder madvarer i på samme tid.	Vent nogle få timer, og kontrollér så temperaturen igen.
	Stuetemperaturen er for høj.	Se kapitlet "Installation".
	Varene var for varme, da de blev lagt i maskinen.	Lad varerne komme ned på stuetemperatur, før de lægges i.
	Lågen er ikke lukket korrekt.	Se afsnittet "Lukning af døren".
	Extra Freeze-funktionen er slået til.	Se afsnittet "Extra Freeze-funktion".
	Extra Cool-funktionen er slået til.	Se afsnittet "Extra Cool-funktion".
Kompressoren starter ikke straks, når der trykkes på "Extra Freeze" eller "Extra Cool", eller når temperaturen er blevet ændret.	Kompressoren går i gang efter et stykke tid.	Dette er normalt, der er ingen fejl.
Lågen er forkeret justeret eller påvirker ventilationsristen.	Apparatet står ikke plant.	Se installationsinstruktionerne.
Lågen åbner ikke nemt.	Du forsøgte at åbne lågen igen, lige efter den blev lukket.	Vent nogle få sekunder mellem lukning og genåbning af lågen.
Pæren virker ikke.	Pæren er i standby.	Luk, og åbn døren.
	Pæren er defekt.	Kontakt det nærmeste autoriserede servicecenter.
Der er for meget rim og is.	Lågen er ikke lukket korrekt.	Se afsnittet "Lukning af døren".
	Lågepakningen er defekt eller snavset.	Se afsnittet "Lukning af døren".
	Madvarer er ikke pakket rigtigt ind.	Pak madvarerne bedre ind.
	Temperaturen er indstillet forkeret.	Se kapitlet "Betjeningspanel".
	Maskinen er helt fuldt og står på den laveste temperatur.	Indstil en højere temperatur. Se kapitlet "Betjeningspanel".

Problem	Mulige årsager	Løsning
	Temperatur indstillet i maskinen er for lav, og den omgivende temperatur er for høj.	Indstil en højere temperatur. Se kapitlet "Betjeningspanel".
Der løber vand ned ad bagpladen i køleskabet.	Under den automatiske op-tøning smelter der rim på bagpladen.	Det er korrekt.
Der er for meget kondenseret vand på køleskabets bageste væg.	Lågen blev åbnet for hyppigt.	Åbn kun lågen, når det er nødvendigt.
	Lågen blev ikke lukket helt.	Sørg for, at lågen er helt lukket.
	Opbevaret mad blev ikke pakket ind.	Pak mad ind i velegnet emballage, inden det opbevares i skabet.
Der løber vand inde i køleskabet.	Madvarer forhindrer, at vandet løber ned i vandbeholderen.	Sørg for, at madvarerne ikke rører bagpladen.
	Afløbet er tilstoppet.	Rens vandafløbet.
Der løber vand ned på gulvet.	Afløbet til afrimningsvand er ikke sluttet til fordampningsbakken over kompressoren.	Sæt afløbet til afrimningsvand fast på fordampningsbakken.
Temperaturen kan ikke indstilles.	Extra Freeze-funktionen eller Extra Cool-funktionen er slået til.	Sluk Extra Freeze-funktion eller Extra Cool-funktion manuelt, eller vent, indtil funktionen deaktiveres automatisk for at indstille temperaturen. Se afsnittet "Extra Freeze-funktionen" eller "Extra Cool-funktionen".
Temperaturen i skabet er for lav/høj.	Temperaturen er ikke indstillet korrekt.	Vælg en højere/lavere temperatur.
	Lågen er ikke lukket korrekt.	Se afsnittet "Lukning af døren".
	Madvarenes temperatur er for høj.	Lad varerne køle ned til stuetemperatur, før de sættes i skabet.
	Der blev opbevaret for store mængder mad på samme tid.	Opbevar færre madvarer samtidigt.

Problem	Mulige årsager	Løsning
	Lågen har været åben for tit.	Åbn kun lågen, hvis det er nødvendigt.
	Extra Freeze-funktionen er slået til.	Se afsnittet "Extra Freeze-funktion".
	Extra Cool-funktionen er slået til.	Se afsnittet "Extra Cool-funktion".
	Der er ingen cirkulation af kold luft i køleskabet.	Kontrollér, om der cirkulerer kold luft i køleskabet. Se kapitlet "Råd og tips".
DE  vises på displayet.	Apparatet er i demonstrationsstilstand.	For at afslutte demonstrationsstilstanden skal du trykke på og holde Extra CoologECO-knapperne nede i ca. 10 sekunder, indtil du hører 3 korte bip.
Symbolet  vises, og alarmindikatoren er tændt.	Kommunikationsproblem.	Kontakt det nærmeste autoriserede servicecenter. Kølesystemet fortsætter med at holde madvarerne kolde, men det er ikke muligt at regulere temperaturen.
Symbolet  eller  eller  og den aktuelle indstilling vises skiftevis hvert 5. sekund, og alarmindikatoren er tændt.	Problem med temperaturføler.	Kontakt det nærmeste autoriserede servicecenter. Kølesystemet fortsætter med at holde madvarerne kolde, men det er ikke muligt at regulere temperaturen.



Hvis rådet ikke fører til det ønskede resultat, skal du ringe til det nærmeste autoriserede servicecenter.

8.2 Udskiftning af pæren

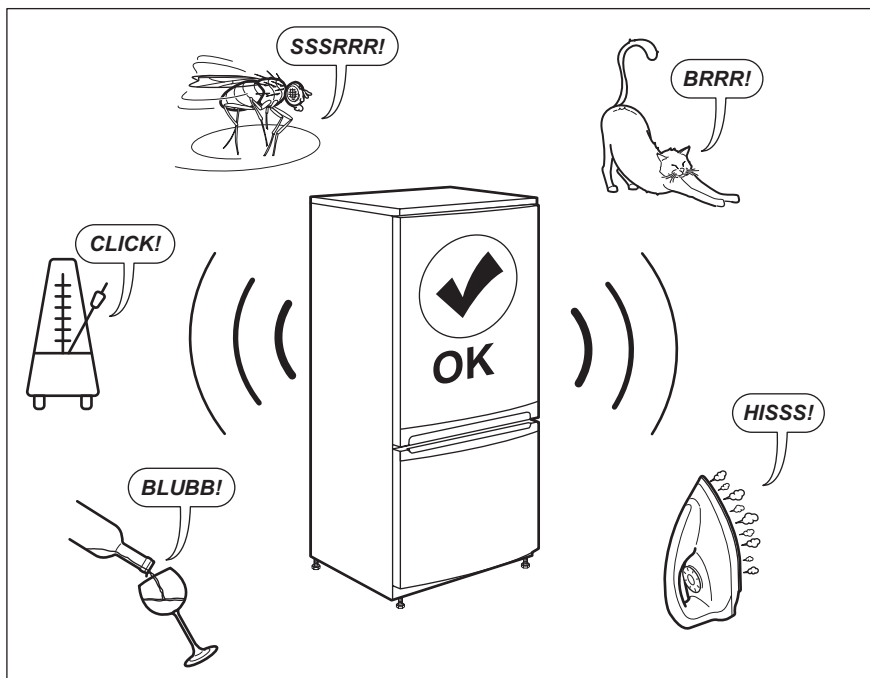
Apparatet er forsynet med en indvendig LED-pære med lang holdbarhed.

Det er kun tilladt at udføre service på belysningsenheden. Kontakt dit autoriserede servicecenter.

8.3 Lukning af døren

1. Rengør dørpakningerne.
2. Juster lågen, hvis det er nødvendigt. Se installationsinstruktionerne.
3. Udskift om nødvendigt de defekte dørpakninger. Kontakt det autoriserede servicecenter.

9. LYDE



10. TEKNISKE DATA

De tekniske specifikationer fremgår af typeskiltet indvendigt på maskinen og på energimærket.

QR-koden på energimærket, der leveres med maskinen, indeholder et weblink til oplysningerne relateret til maskinens ydelse i EU EPREL-databasen. Opbevar energimærket til reference sammen med brugervejledningen og alle andre dokumenter, der følger med dette apparat.

Det er også muligt at finde de samme oplysninger i EPREL ved hjælp af linket <https://eprel.ec.europa.eu> og modelnavnet og produktnummeret, som du finder på maskinens typeskilt.


Se linket www.theenergylabel.eu for detaljerede oplysninger om energimærket.


11. INFORMATION TIL TESTINSTITUTTER

Installation og klargøring af apparatet til en eventuel EcoDesign-verifikation skal være i overensstemmelse med EN 62552. Ventilationskrav, nichemål og minimale friafstande skal være som

angivet i denne brugsanvisning i kapitel 3. Kontakt producenten for yderligere information, herunder påfyldningsplaner.

12. MILJØHENSYN

Genbrug materialer med symbolet .
Anbring emballagematerialet i passende beholdere til genbrug. Hjælp med at beskytte miljøet og menneskelig sundhed samt at genbruge affald af elektriske og elektroniske apparater.

Kasser ikke apparater, der er mærket med symbolet , sammen med husholdningsaffaldet. Lever produktet tilbage til din lokale genbrugsplads eller kontakt din kommune.

INNHOOLD

1. SIKKERHETSINFORMASJON.....	27
2. SIKKERHETSANVISNINGER.....	29
3. INSTALLERING.....	31
4. BETJENINGSPANEL.....	34
5. DAGLIG BRUK.....	37
6. HJELP OG TIPS.....	41
7. PLEIE OG RENGJØRING.....	43
8. FEILSØKING.....	46
9. LYDER.....	50
10. TEKNISKE DATA.....	50
11. INFORMASJON FOR TESTINSTITUTTER.....	50
12. BESKYTTELSE AV MILJØET.....	51

VI TENKER PÅ DEG

Takk for at du har kjøpt et produkt fra Electrolux. Du har valgt et produkt som bringer flere tiår med erfaring og innovasjon med seg. Genialt og stilig, og det er designet med tanke på deg. Så uansett når du bruker det, kan du være trygg på at du får gode resultater hver gang.

Velkommen til Electrolux.

Gå inn på nettsiden vår for å:



Få råd om bruk, brosjyrer, hjelp til feilsøking, og informasjon om service og reparasjon:

www.electrolux.com/support



Registrer produktet for å få bedre service:

www.registerelectrolux.com



Kjøp tilbehør, forbruksvarer og originale reservedeler til apparatet ditt:


www.electrolux.com/shop

KUNDESTØTTE OG SERVICE

Bruk alltid originale reservedeler.

Når du kontakter vårt autoriserte servicesenter, må du sørge for at du har følgende opplysninger tilgjengelig: Modell, PNC, serienummer.

Informasjonen finner du på typeskiltet.

 Advarsel/Forsiktig – Sikkerhetsinformasjon

 Generell informasjon og tips

 Miljøinformasjon

Med forbehold om endringer.

1. SIKKERHETSINFORMASJON

Les medfølgende instruksjoner grundig før du installerer og bruker apparatet. Produsenten er ikke ansvarlig for personskader eller andre skader som følge av feilaktig

montering eller bruk. Hold alltid instruksjonene på et trygt og tilgjengelig sted for fremtidig referanse.

1.1 Sikkerhet for barn og utsatte mennesker

- Dette produktet kan brukes av barn fra 8 år og oppover og personer med reduserte fysiske, sensoriske eller mentale evner eller manglende erfaring og kunnskap, dersom de får tilsyn eller instruksjoner om bruken av produktet på en sikker måte, og forstår farene som er involvert.
- Barn fra 3 til 8 år kan legge inn og ta ut av apparatet såfremt de er gitt riktig opplæring.
- Dette produktet kan brukes av personer med svært omfattende og komplekse funksjonsnedsettelse, forutsatt at de har fått riktig opplæring.
- Barn yngre enn 3 år må holdes på avstand fra produktet med mindre de er under tilsyn til enhver tid.
- Barn bør være under oppsyn for å sikre at de ikke leker med produktet.
- Rengjøring og vedlikehold av produktet skal ikke utføres av barn.
- Oppbevar all emballasje utilgjengelig for barn og kast den på riktig måte.

1.2 Generell sikkerhet

- Dette apparatet er kun til oppbevaring av mat og drikke.
- Dette produktet er beregnet for bruk innendørs.
- Dette produktet kan brukes på kontorer, hotellrom, rom for bed & breakfast, gårdsgjestehus og andre lignende steder hvor slik bruk ikke overstiger (gjennomsnittlig) bruksnivåer for husholdningsrom.
- Følg disse instruksjonene for å unngå forurensing av mat:
 - ikke åpne døren i lengre perioder;
 - rengjør regelmessig tilgjengelige dreneringssystemer og overflater som kan komme i berøring med matvarer;

- oppbevar rått kjøtt og fisk i egnede beholdere i kjøleskapet, slik at maten ikke kommer i kontakt med, eller drypper på, annen mat.
- ADVARSEL: Påse at ventilasjonsåpninger ikke blokkeres i produktets kabinett eller i innebygde konstruksjoner.
- ADVARSEL: Bruk ikke mekaniske enheter eller andre metoder for å akselerere avfrostingsprosessen unntatt de som anbefales av produsenten.
- ADVARSEL: Ikke ødelegg kjølekretsen.
- ADVARSEL: Bruk ikke elektriske produkter inne i oppbevaringshyllene på produktet, med mindre de er av den typen som anbefales av produsenten.
- Bruk ikke vannspray og damp for å rengjøre apparatet.
- Rengjør apparatet med en fuktet myk klut. Bruk kun nøytrale vaskemidler. Du må aldri bruke skurende oppvaskmidler, skuresvamber, løsemidler eller metallgjenstander.
- Når kjøleskapet blir stående tomt i en lengre periode, bør du slå det av, avrime det, rengjøre det, tørke det og la døren bli stående oppe slik at det ikke dannes mugg i produktet.
- Oppbevar ikke eksplosive stoffer som aerosolbeholdere med brennbart drivstoff i dette produktet.
- Hvis strømkabelen blir skadet, må den skiftes av produsenten, autorisert servicesenter eller annen kvalifisert person for å unngå risiko.

2. SIKKERHETSANVISNINGER

2.1 Montering



ADVARSEL!

Bare en kvalifisert person må montere dette produktet.

- Fjern all emballasje.
- Ikke monter eller bruk et skadet produkt.
- Bruk ikke apparatet før du installerer det i en innebygget enhet med hensyn til sikkerhet.
- Følg installasjonsanvisningene som følger med produktet.
- Vær alltid forsiktig når du flytter produktet. Det er tungt. Bruk alltid vernebriller og lukket føttøy.
- Påse at luft kan sirkulere fritt rundt produktet.

- Ved første installering eller etter reversering av døren, vent minst 4 timer før du kobler til strømforsyningen. Dette gjør at oljen kan renne tilbake i kompressoren.
- Før du gjør noe med produktet (for eksempel reversering av døren), fjern støpselet fra stikkkontakten.
- Ikke monter produktet i nærheten av radiatorer eller komfyrer, ovner eller koketopper, med mindre noe annet er spesifisert i installasjonsinstruksjonene.
- Utsett ikke produktet for regn.
- Ikke installer produktet hvor det kan bli utsatt for direkte sollys.
- Installer ikke produktet på meget fuktige eller kalde steder.
- Når du flytter produktet, løft det i forkant for å unngå riper på gulvet.
- Produktet inneholder en pose med tørkemiddel. Det er ikke et leketøy. Det er ikke mat. Kast det med samme.

2.2 Elektrisk tilkoping



ADVARSEL!

Fare for brann og elektrisk støt.



ADVARSEL!

Når du plasserer produktet, må du sørge for at kablet ikke er i klem eller skadet.



ADVARSEL!

Ikke bruk grenuttak eller skjøteledninger.

- Produktet må være jordet.
- Kontroller at parameterne på typeskiltet er kompatible med de elektriske spesifikasjonene i strømforsyningen.
- Bruk alltid en korrekt montert, jordet stikkontakt.
- Sørg for ikke å forårsake skade på elektriske komponenter (f. eks støpsel, nettkabel, kompressor). Ta kontakt med servicesenteret eller en elektriker for å endre de elektriske komponentene.
- Strømkablet må ligge under nivået til støpselet.

- Ikke sett støpselet i stikkkontakten før monteringen er fullført. Påse at det er tilgang til stikkkontakten etter monteringen.
- Ikke trekk i kablet for å koble fra produktet. Trekk alltid i selve støpselet.

2.3 Bruk



ADVARSEL!

Fare for skade, brannskader, elektrisk støt eller brann.



Produktet inneholder brennbare gasser, isobutan (R600a), naturgass med liten innvirkning på miljøet. Vær forsiktig så du ikke forårsaker skade på kjølemiddelkretsen som inneholder isobutan.

- Produktets spesifikasjoner må ikke endres.
- All bruk av det innebygde produktet som frittstående er strengt forbudt.
- Ikke sett elektriske produkter (f.eks. iskremmaskiner) i produktet med mindre de er oppgitt av produsenten.
- Hvis det skulle oppstå skade på kjølemiddelkretsen, må du sørge for at det ikke er flammer og antenningskilder i rommet. Ventiler rommet.
- Ikke la varme gjenstander komme i kontakt med plastdelene på produktet.
- Ikke legg mineralholdige drikker i fryseren. Dette vil skape trykk på drikkebeholderen.
- Ikke oppbevar brannfarlig gass og væske i produktet.
- Legg ikke brennbare produkter, eller gjenstander som er fuktet med brennbare produkter, inn i eller i nærheten av apparatet.
- Ikke berør kompressoren eller kondensatoren. De er varme.
- Ikke ta ut eller berør gjenstander fra fryseseksjonen hvis hendene er våte eller fuktige.
- Ikke frys igjen mat som har vært tint.
- Følg oppbevaringsinstruksjonene på emballasjen for frossen mat.
- Pakk maten i plast eller i en beholder før du setter maten i fryseskapet.

2.4 Innvendig lys



ADVARSEL!

Fare for elektrisk støt.

- Dette produktet inneholder én eller flere lyskilder av energieffektivitetsklasse F.
- Angående lampen(e) i dette produktet og reservedeler som selges separat: Disse lampene er ment å motstå ekstreme fysiske forhold i husholdningsprodukter, for eksempel temperatur, vibrasjon, fuktighet, eller er ment å signalisere informasjon om produktets driftsstatus. De er ikke ment å brukes i andre bruksområder og egner seg ikke til rombelysning.

2.5 Stell og rengjøring



ADVARSEL!

Fare for personskade eller skade på produktet.

- Slå av produktet og trekk støpselet ut av stikkkontakten før rengjøring og vedlikehold.
- Dette produktet inneholder hydrokarbon i kjøleenheten. Vedlikehold og etterfylling av enheten må kun foretas av en kvalifisert person.
- Undersøk regelmessig avløpsrøret til kjøleskapet og rengjør om nødvendig. Hvis avløpet er blokkert, vil vann som har tinet samle seg i bunnen av produktet.

2.6 Tjenester

- Kontakt det autoriserte servicesenteret for å reparere

apparatet. Bruk kun originale reservedeler.

- Vær oppmerksom på at reparasjon på egen hånd eller ikke-profesjonell reparasjon kan ha sikkerhetsmessige konsekvenser og kan ugyldiggjøre garantien.
- Følgende reservedeler vil være tilgjengelige i 7 år etter at modellen er avviklet: termostater, temperatursensorer, kretskort, lyskilder, dørhåndtak, dørhengslar, skuffer og kurver. Vær oppmerksom på at noen av disse reservedelene bare er tilgjengelige for profesjonelle reparatører, og at ikke alle reservedeler er relevante for alle modeller.
- Dørpakninger vil være tilgjengelige i 10 år etter at modellen er avviklet.

2.7 Avfallsbehandling



ADVARSEL!

Fare for skade og kvelning.

- Koble produktet fra strømmen.
- Kutt av strømkabelen og kast den.
- Fjern døren for å forhindre at barn og dyr blir stengt inne i produktet.
- Kjølemiddelkretsen og isolasjonsmaterialet til dette produktet er ozon-vennlig.
- Isolasjonsskummet inneholder brennbare gasser. Kontakt kommunen din for informasjon om hvordan du kaster produktet på en riktig måte.
- Ikke forårsak skade på den delen av kjøleenheten som er nær varmeveksleren.

3. INSTALLERING



ADVARSEL!

Se kapitlene som omhandler sikkerhet.



ADVARSEL!

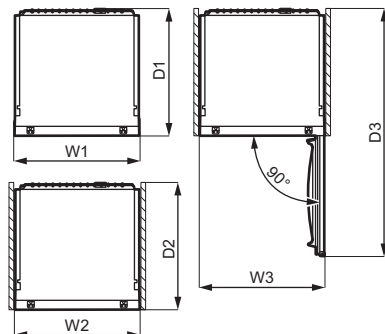
Se dokumentet med installasjonsinstrukser for informasjon om hvordan du installerer produktet.



ADVARSEL!

Reparer produktet i henhold til dokumentet med installasjonsinstrukser for å unngå risiko for ustabilitet av produktet.

3.1 Mål



Utvendige dimensjoner ¹		
H1	mm	1772
W1	mm	546
D1	mm	549

¹ høyden, bredden og dybden på produktet uten håndtak

Plass som kreves ved bruk ²		
H2 (A+B)	mm	1816
W2	mm	546
D2	mm	551
A	mm	1780
B	mm	36

² høyden, bredden og dybden på produktet inkludert håndtaket, pluss plassen som er nødvendig for fri sirkulasjon av kjøleluft

Total plass som kreves ved bruk ³		
H3 (A+B)	mm	1816
W3	mm	546
D3	mm	1068

³ høyden, bredden og dybden på produktet inkludert håndtaket, pluss plassen som er nødvendig for fri sirkulasjon av kjøleluft, pluss plassen som er nødvendig for å åpne døren til minste vinkel som gjør det mulig å fjerne alt internt utstyr

3.2 Plassering

For å sikre at produktet fungerer optimalt, bør du ikke montere produktet på et sted med direkte sollys. Ikke monter produktet i nærheten av radiatorer eller komfyrer, ovner eller koketopper, med mindre noe annet er spesifisert i installasjonsinstruksjonene.

Pass på at luften kan sirkulere fritt rundt baksiden av kabinettet.

Produktet skal monteres i en tørr, godt ventilert innendørs plassering.

Dette produktet er beregnet til bruk ved omgivelsestemperatur fra 10°C til 43°C.

- i** Korrekt bruk av produktet kan bare garanteres innenfor det angitte temperaturområdet.
- i** Hvis du er i tvil om hvor du skal montere produktet, må du kontakte leverandøren, kundeservicen vår eller nærmeste servicesenter.
- i** Det må være mulig å kople produktet fra strømforsyningen. Støpslet skal derfor alltid være lett tilgjengelig etter montering.

3.3 Elektrisk tilkobling

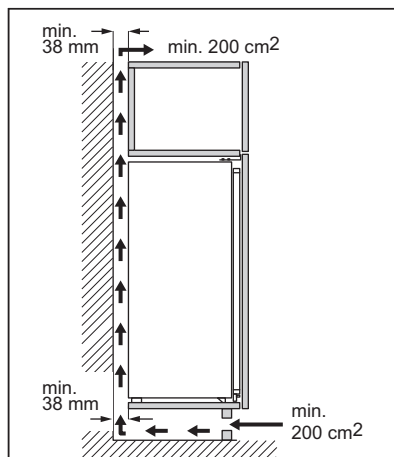
- Før du kobler til strømmen, sikre at spenningen og frekvensen som vises på typeskiltet samsvarer med strømtilførselen i huset.
- Produktet må jordes. Strømledningspluggen er utstyrt med en kontakt for dette formålet. Hvis stikkontakten for strømtilførselen i huset ikke er jordnet, må du koble produktet til en separat jording i

samsvar med gjeldende forskrifter. Kontakt en kvalifisert elektriker.

- Produsenten frasier seg alt ansvar hvis ovennevnte sikkerhetsforholdsregler ikke overholdes.

3.4 Krav til ventilasjon

Luftstrømmen bak produktet må være tilstrekkelig.



FORSIKTIG!

Se etter i monteringsinstruksjonene for installering.

3.5 Omhengsling av døren

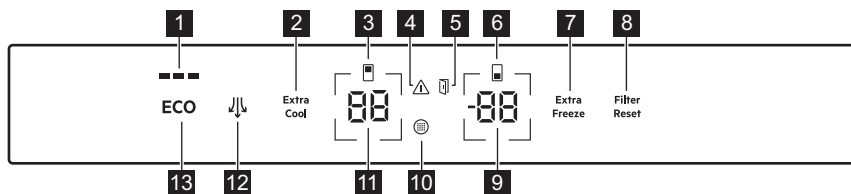
Se det separate dokumentet med instruksjoner om montering og omhengsling.



FORSIKTIG!

Beskytt gulvet mot riper med et robust materiale hver gang du omhengsler døren.

4. BETJENINGSPANEL



- 1** ECOMETER-indikator
- 2** Extra Cool-knapp/-indikator
- 3** Indikator for kjøleled
- 4** Alarmindikator
- 5** Alarmindikator for åpen dør
- 6** Indikator for frysedel
- 7** Extra Freeze-knapp/-indikator
- 8** Filter Reset-alarmknapp/-indikator
- 9** Temperaturknapp/-indikator for frysedel
- 10** Indikator for skifte av luftfilter
- 11** Temperaturknapp/-indikator for kjøleled
- 12** Vifte-knapp/-indikator
- 13** ECO-knapp

4.1 Slik slår du på produktet

Sett støpselet inn i stikkontakten.

For å velge en annen angitt temperatur, referer til «Temperaturregulering».

Hvis **dE** **or** vises på displayet, referer til «Feilsøking».

4.2 Slå av

1. Trykk og hold inne fryserens temperaturknapp i 5 sekunder. Displayet viser blinkende **OF**.
2. Når produktet er slått av, viser displayet **OF**.
3. Trekk støpselet ut av stikkontakten.

4.3 Temperaturregulering

Temperaturområdet i fryseren kan variere mellom -15 °C og -24 °C og i kjøleskapet mellom 2 °C og 8 °C.

Trykk på temperaturknappene for å angi produktets temperatur.

Anbefalt angitt temperatur er:

- 4 °C for kjøleskapet
- -18 °C for fryseren

Du kan angi anbefalt temperatur manuelt med temperaturknappene eller ved å slå på ECO funksjon. Referer til «ECO funksjon» for mer informasjon

Temperaturindikatorene viser den innstilte temperaturen.

- i** Den innstilte temperaturen nås innen 24 timer. Etter et strømbrydd går produktet tilbake til den angitte temperaturen.

4.4 Slå av kjøleskapet

Det er mulig å slå av bare kjøleseksjonen og la fryserrommet være på.

1. Trykk og hold inne kjøleskapstemperaturknappen i 5 sekunder.

Displayet viser blinkende **OF**.

2. Når kjøleskaprommet er slått av, viser displayet **OF**.

4.5 Slå på kjøleskapet

For å slå på kjøleskapet:

1. Trykk og hold inne kjøleskapstemperaturknappen i 5 sekunder.

Displayet viser blinkende **or**.

2. Kjøleskaprommet slås på, og den forrige angitte temperaturen gjenopprettes.

i For å justere temperaturen, referer til «Temperaturregulering».

4.6 ECO funksjon

ECO-funksjonen angir optimal temperatur for å sikre matkonservering samtidig som energiforbruket minimeres.

1. For å aktivere denne funksjonen, trykker du på ECO-knappen. Kjølenskapstemperaturen er angitt til +4 °C og frysertemperaturen til -18 °C.
2. For å deaktivere funksjonen, trykk på ECO-knappen igjen eller velg en annen angitt temperatur (referer til «Temperaturregulering»).

Etter at ECO-funksjonen er deaktivert, angis kjøleskapstemperaturen til +2 °C og frysertemperaturen til -20 °C.

i Aktivering avECO deaktiveresExtra Cool ogExtra Freeze funksjoner.

i ECOMETER-indikatoren viser produktets aktuelle energiforbruk. Tre fullt opplyste stolper indikerer det mest energieffektive oppsettet.

4.7 Extra Cool-funksjon

Med Extra Cool-funksjonen kan du raskt kjøle ned store mengder varm mat, for eksempel etter at du har handlet, uten å varme mat som allerede er lagret i kjøleskapet.

For å aktivere denne funksjonen, trykk på Extra Cool-knappen.

Extra Cool-indikatoren tennes. Når Extra Cool-funksjonen er på, kan viften fungere automatisk.

Denne funksjonen stopper automatisk etter omtrent 6 timer. Når funksjonen er slått av, slukker Extra Cool-indikatoren.

Trykk på Extra Cool-knappen for å deaktivere Extra Cool-funksjonen før den avsluttes automatisk.

i For å angi en annen kjøleskapstemperatur, slå av Extra Cool-funksjonen og referer til «Temperaturregulering».

4.8 Extra Freeze-funksjon

Extra Freeze-funksjonen brukes til å utføre forhåndsfrysing og hurtigfrysing i rekkefølge i fryserommet. Denne funksjonen fremskynder frysing av ferske matvarer og beskytter samtidig mat som allerede er lagret mot uønsket temperaturøkning.

i Når du vil fryse fersk mat, må Extra Freeze-funksjonen aktiveres minst 24 timer før maten legges inn for å fullføre forhåndsfrysing.

For å aktivere denne funksjonen, trykk på Extra Freeze-knappen.

Extra Freeze-indikatoren tennes. FunksjonenExtra Freeze stopper automatisk etter maksimalt 52 timer.

Trykk på Extra Freeze-knappen for å deaktivere Extra Freeze-funksjonen før den avsluttes automatisk.

4.9 Vifte-funksjon

Kjøledelen er utstyrt med en vifte som gir mulighet for rask nedkjøling av mat og sikrer høy temperaturjevnhet i rommet.

Denne enheten aktiveres automatisk ved behov eller manuelt.

For å slå på funksjonen, trykk på Vifte-knappen. Vifte-indikatoren tennes.

For å slå av funksjonen trykk på Vifte-knappen på nytt. Vifte-indikatoren slukkes.

i Hvis funksjonen aktiveres automatisk, tennes ikke Vifte-indikatoren. Aktivering av Vifte-funksjonen kan øke støyen og energiforbruket.

Viften er kun i drift når døren er stengt.

4.10 Alarm ved høy temperatur

Når temperaturen i fryserommet øker (for eksempel på grunn av et tidligere strømbrudd), blinker alarmindikatoren, fryserens temperaturindikator viser H° og blinker og lyden er på.

Trykk på en vilkårlig knapp for å deaktivere alarmen.

Alarmindikatoren og lyden slukkes. Fryserens temperaturindikator vises H° i 5 sekunder før den indikerer frysertemperaturen igjen.



Alarmen starter på nytt én time etter deaktivering til normale forhold er gjenopprettet. Hvis du ikke trykker på noen knapp, slås lyden av automatisk etter rundt en time for å unngå forstyrrelser.

4.11 Dør åpen-alarm

Hvis kjøleskapsdøren blir stående åpen i omtrent 5 minutter eller hvis fryserdøren blir stående åpen i omtrent 80 sekunder, er lyden på og alarmindikatoren for åpen dør tennes. Den innvendige kjøleskapslampen kan også begynne å blinke.

Alarmen stopper etter at døren lukkes. Trykk på hvilken som helst knapp for å slå av lyden og blinkingen på den innvendige kjøleskapslampen.



Hvis du ikke trykker på noen knapp, slås lyden av automatisk etter rundt en time for å unngå forstyrrelser.

4.12 Indikator for skifte av luftfilter

Når luftfilteret har utløpt og må skiftes ut, slås Indikator for skifte av luftfilter- og Filter Reset-alarmindikatoren på.

Referer til avsnittet «Installere og skifte ut CleanAir+-filteret» i kapitlet «Pleie og rengjøring» for instruksjoner om utskifting.

Etter at filteret er skiftet ut, trykk på Filter Reset-alknappen for å slå av alarmen.

4.13 Innstillingsmodus

Innstillingsmodus lar deg:

- Aktivere eller deaktivere ECOMETER indikatoren
- Aktivere eller deaktivere knappelydene
- Endre temperaturenhetene fra °C til °F
- Slik tilbakestiller du produktet til fabrikkinnstillingene.

Aktivere innstillingsmodus

For å aktivere innstillingsmodus:

1. Trykk og hold inne ECO-knappen i ca. 3 sekunder. Når innstillingsmodus aktiveres, viser displayet en blinkende **SE EE**.
2. Når innstillingsmodus er slått på, viser displayet **PE On**.

For å deaktivere innstillingsmodus, trykk og hold ECO-knappen inne i ca. 3 sekunder.

Innstillingsmodus deaktiveres automatisk hvis du ikke er i kontakt med kontrollpanelet på 60 sekunder.

Navigere i innstillingsmodus

1. Aktiver innstillingsmodus (referer til «Aktivere innstillingsmodus»). Displayet viser **PE On**.
2. Trykk på knappen for kjøleskaptemperatur (til venstre) for å endre parameteren. Trykk på knappen for frysertemperatur (til høyre) for å endre parameterverdien.

Display	Standardinnstillinger
PE On	ECOMETER-indikator
ES On	Knappelyder
CF °C	Temperaturenhet
FS 03	Fabrikkinnstillinger

ECOMETER indikator

For å slå ECOMETER på eller av:

1. Aktiver innstillingsmodus (referer til «Aktivere innstillingsmodus»).
Displayet viser **PE On**.
2. Trykk på **On** gjentatte ganger.
Indikatoren vil vise henholdsvis **On** for den aktiverte eller **Off** for den deaktiverte ECOMETER-indikatoren.
3. Trykk og hold inne ECO-knappen i ca. 3 sekunder for å avslutte innstillingsmodus.

Knappelyder

Du kan aktivere eller deaktivere knappelydene i innstillingsmodus. For å aktivere eller deaktivere knappelydene:

1. Aktiver innstillingsmodus (referer til «Aktivere innstillingsmodus»).
Displayet viser **PE On**.
2. Trykk på **PE** gjentatte ganger til du ser **ES**. Trykk på **On** for å slå lydene enten av eller på. Indikatoren endres til **On** for de aktiverte eller **Off** for de deaktiverte lydene.
3. Trykk og hold inne ECO-knappen i ca. 3 sekunder for å avslutte innstillingsmodus.

Temperaturrenhet

Ved å bruke innstillingsmodus kan du endre temperaturrenheten som vises på

kontrollpanelet fra Celsius til Fahrenheit. For å endre temperaturrenheten:

1. Aktiver innstillingsmodus (referer til «Aktivere innstillingsmodus»).
Displayet viser **PE On**.
2. Trykk på **PE** gjentatte ganger til du ser **CF** og **°C**. Trykk på indikatoren som viser enheten som skal velges mellom **°C** for Celsius og **°F** for Fahrenheit.
3. Trykk og hold inne ECO-knappen i ca. 3 sekunder for å avslutte innstillingsmodus.

Fabrikkinnstillinger

Denne funksjonen gjenoppretter hver innstilling til fabrikkinnstillingene. For å gjenopprette fabrikkinnstillingene:

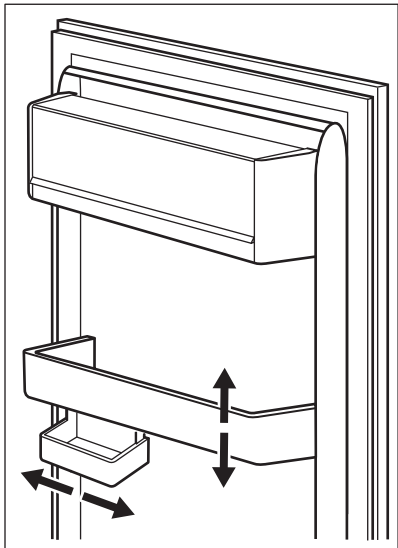
1. Aktiver innstillingsmodus (referer til «Aktivere innstillingsmodus»).
Displayet viser **PE On**.
2. Trykk på **PE** gjentatte ganger til du ser **FS** og **03**. Trykk på **03** gjentatte ganger til du ser **On**. **On** blir til blinkende **FS** og deretter til solid **03**, noe som indikerer at fabrikkinnstillingene er gjenopprettet.
3. Trykk og hold inne ECO-knappen i ca. 3 sekunder for å avslutte innstillingsmodus.

5. DAGLIG BRUK

5.1 Slik plasserer du dørhyllene

Dørhyllene kan settes i forskjellige høyder for å imøtekomme matpakninger av forskjellige størrelser.

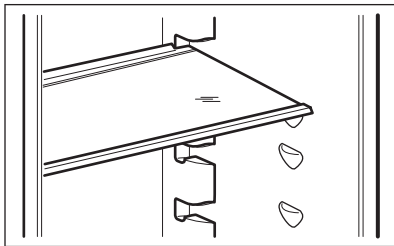
1. Dra hyllen gradvis opp til den løsner.
2. Flytt den etter behov.



Denne modellen er utstyrt med en regulerbar oppbevaringsboks som kan flyttes sidelengs.

5.2 Flyttbare hyller

Veggene inne i kjøleskapet er utstyrt med en rekke spor, som gjør at hyllene kan plasseres der de trengs.



i Ikke flytt glasshyllen over grønnsakskuffen, ettersom den sikrer riktig luft sirkulasjon.

5.3 GreenZone-skuff

Det er en uttrekkbar skuff i den nederste delen av kjøleskapsseksjonen.

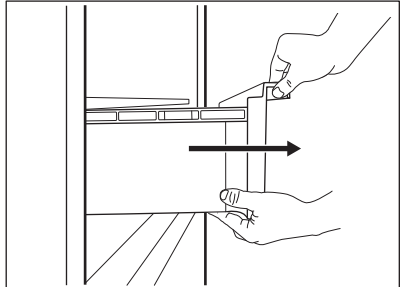
Glasshyllen i GreenZone er utstyrt med en anordning som regulerer forseglingen og kan brukes til å håndtere fuktigheten inne i skuffen.

5.4 Fjerning av GreenZone-skuffen

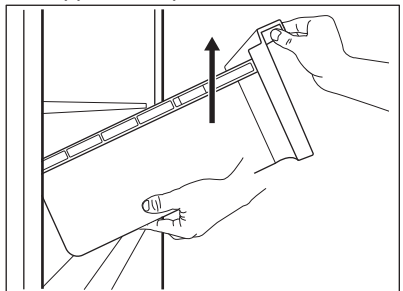
i Det anbefales å tømme skuffen før du tar den ut av kjøleskapet.

For å fjerne skuffen:

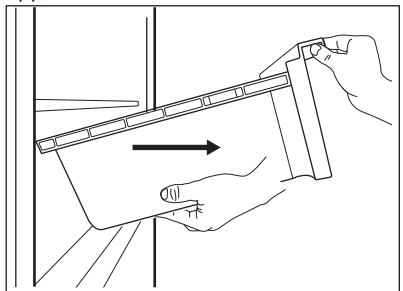
1. Trekk ut skuffen fra kjøleskapet.



2. Løft opp fronten på skuffen.

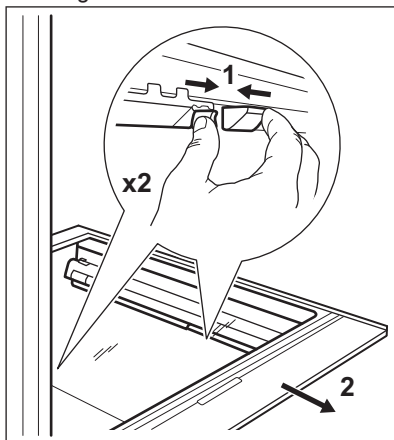


3. Trekk skuffen ut mens du løfter den opp.

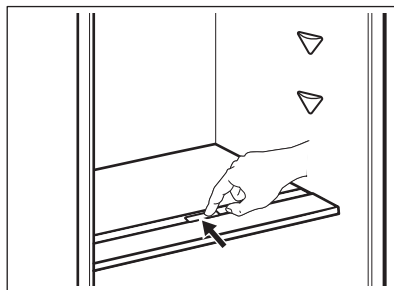
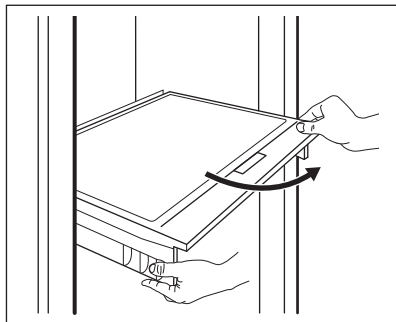


Slik tar du av glassdekselet til GreenZone skuffen:

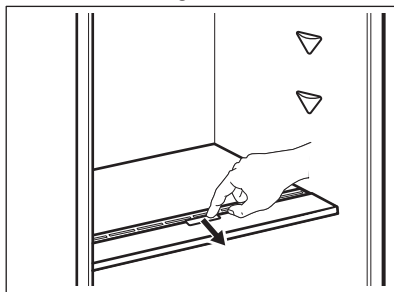
1. Lås opp lateralt grep fra begge sider samtidig.



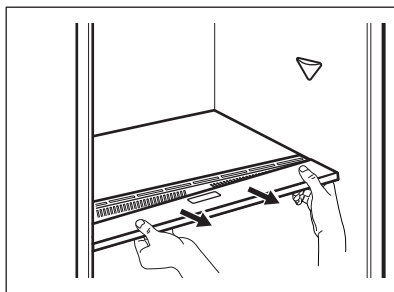
2. Trekk glasshyllestøtten mot deg.



- Åpninger åpnet: anbefalt for større mengder frukt og grønnsaker. Dette gir mer luft sirkulasjon og fører til lavere luftfuktighet.



For å fjerne fuktighetskontrollenheten, åpne skuffen under glasshyllen og trekk ut dekkelet.



5.5 Fuktighetskontroll

Glasshyllen i GreenZone-skuffen er utstyrt med en anordning som regulerer forseglingen og kan brukes til å håndtere fuktigheten inne i skuffen.

- i** Ikke plasser noen matvarer på fuktighetskontrollenheten.

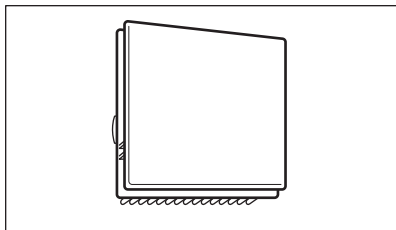
Posisjonen til fuktighetskontrollen avhenger av typen og mengden frukt og grønnsaker:

- Åpninger lukket: anbefalt for lave mengder frukt og grønnsaker. Dette gir lengre bevaring av det naturlige fuktighetsinnholdet i frukt og grønnsaker.

- i** Avhengig av mengden og tilstanden til frukten og grønnsakene som oppbevares i GreenZone-skuffen, kan det oppstå kondens. I slike tilfeller må kondensen fjernes med en myk klut og fuktighetskontrollen stilles til lav fuktighetsposisjon.

5.6 Vifte

Kjølerommet er utstyrt med en enhet som gir mulighet for rask nedkjøling av mat og en jevnere temperatur i skapet.



Denne enheten aktiveres automatisk ved behov.

Det er også mulig å styre enheten manuelt etter behov (se «funksjonen Vifte»).



Viften er kun i drift når døren er stengt.



Ikke fjern dekselet på viften.

5.7 CleanAir+-filter

I produktet er det et CleanAir+-kullfilter.

Filteret renser luften for uønsket lukt i kjøleskapet og forbedrer lagringskvaliteten.

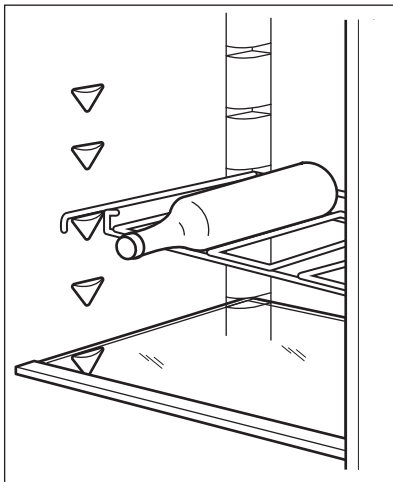
Ved levering ligger filteret og plasthuset i en plastpose med annet tilbehør (referer til «Installere og skifte ut CleanAir+-filteret»-delen i «Pleie og rengjøring»-kapitlet for installasjonen).

5.8 Flaskehylle

Plasser flaskene (med åpningen pekende fremover) i den forhåndsplasserte hyllen.



Plasser kun lukkede flasker på hyllen.



5.9 Frysing av fersk mat

Fryserseksjonen passer for frysing av fersk mat, og lagring av frossen og dyppfrost mat over lengre tid.

Når du vil fryse fersk mat, må Extra Freeze-funksjonen aktiveres minst 24 timer før maten som skal fryses legges i fryserommet.

Oppbevar den ferske maten jevnt fordelt i det første rommet eller skuffen fra toppen.

Maksimal mengde mat som kan fryses uten å legge til annen fersk mat i løpet av 24 timer, er spesifisert på typeskiltet (en etikett som sitter inne i produktet).

Når fryseprosessen er fullført, går produktet automatisk tilbake til forrige temperaturinnstilling (se «Extra Freeze-funksjon»).

For mer informasjon, referer til «Tips til frysing».

5.10 Oppbevaring av frossen mat

Når du slår på produktet første gang eller etter en periode der den ikke har stått på, må du la den stå på i minst 3 timer med Extra Freeze-funksjonen slått på.

Fryseskuffene sørger for at du raskt og enkelt finner det du leter etter.

Fjern alle skuffene hvis du skal oppbevare større mengder matvarer, og plasser maten på hyllene.

Oppbevar maten minst 15 mm fra døren.



FORSIKTIG!

Dersom det oppstår utilsiktet tining, f.eks. på grunn av strømbrudd, og hvis strømmen er borte lenger enn den verdien som er oppført på typeskiltet under «stigetid», må den tinte maten spises så raskt som mulig eller tilberedes øyeblikkelig og så fryses på nytt. Se «Alarm ved høy temperatur».

5.11 Tining

Dypfrosne eller frosne matvarer kan tines i kjøleskapet eller inne i en plastpose under kaldt vann før de spises.

6. HJELP OG TIPS

6.1 Tips for strømsparing

- Fryser: Apparatets interne konfigurasjon er den som sikrer mest mulig effektiv strømbruk.
- Kjøleskap: Mest effektiv strømbruk er sikret i konfigurasjonen med skuffene i den nederste delen av apparatet og hyllene jevnt fordelt. Posisjonering av dørhyllene påvirker ikke strømforbruket.
- Døren må ikke åpnes for ofte eller stå åpen lengre enn nødvendig.
- Fryser: Jo kaldere temperaturinnstilling, jo høyere strømforbruk.
- Kjøleskap: For å spare strøm, unngå å stille inn for høy temperatur, med mindre matens egenskaper krever det.
- Dersom romtemperaturen er høy, temperaturkontrollen står på lav temperatur og apparatet er fullt av mat, vil kompressoren gå uavbrutt. Dette fører til at det dannes rim eller is på fordampere. I så fall må temperaturkontrollen stilles på en høyere temperatur, for å muliggjøre

Denne operasjonen avhenger av tilgjengelig tid og type mat. Små stykker kan også tilberedes mens de ennå er frosne.

5.12 Produksjon av isbiter

Dette produktet er utstyrt med en eller flere brett for produksjon av isterninger.



Bruk ikke gjenstander av metall for å fjerne brettene fra fryseren.

1. Fyll brettene med vann.
2. Plasser brettet inn i fryseseksjonen.

automatisk avising og for å spare strøm på denne måten.


- Sørg for god ventilasjon. Ikke dekk ventilasjonsristene eller -hullene.
- Forsikre deg om at matvareprodukter inne i produktet tillater luftsirkulasjon gjennom egne hull på baksiden av produktet.

6.2 Tips til frysing

- Aktiver Extra Freeze-funksjonen minst 24 timer før maten plasseres i fryserommet.
- Før du fryser, må du pakke inn og forsegle fersk mat i: aluminiumsfolie, plastfilm eller poser, lufttette beholdere med lokk.
- For mer effektiv frysing og tining, kan du dele mat i små porsjoner.
- Det anbefales å sette etiketter og datoer på all den frosne maten. Dette vil gjøre det lettere å identifisere matvarer og for å vite når de skal brukes før de forderver.
- Maten skal være fersk når den fryses for å bevare god kvalitet. Særlig frukt og grønnsaker bør fryses etter

- høsting for å bevare alle næringsstoffene deres.
- Frys ikke flasker eller bokser med væsker, spesielt drikke som inneholder karbondioksid – de kan eksplodere under frysing.
 - Ikke sett varm mat i fryserommet. Avkjøl den ved romtemperatur før du legger den i rommet.
 - For å unngå temperaturøkning for allerede fryst mat, må du ikke plassere fersk, ufryst mat direkte ved siden av den. Plasser mat ved romtemperatur i den del av fryserommet der det ikke er frossen mat.
 - Ikke spis isterninger, vannis eller iskrem like etter at du har tatt dem ut av fryseren. Risiko for frostbitt.
 - Ikke frys tint mat på nytt. Hvis maten er tint, skal du tilberede maten og fryse den etter avkjøling.

6.3 Tips for oppbevaring av frossen mat

- Fryserseksjonen er den som er merket med .
- En god temperaturinnstilling som sikrer konservering av frosne matvarer er en temperatur under eller lik -18 °C. Høyere temperaturinnstilling inne i produktet kan føre til kortere holdbarhet.

- Hele fryserseksjonen er egnet for lagring av frosne matvarer.
- La det være nok plass rundt maten slik at luften kan sirkulere fritt.
- For tilstrekkelig oppbevaring se etiketten med matens holdbarhet på matemballasjen.
- Det er viktig å pakke inn matvarene på en slik måte at vann, fuktighet eller kondens ikke kommer inn.

6.4 Handletips

Etter dagligvarehandel:

- Forsikre deg om at emballasjen ikke er skadet – maten kan bli fordervet. Hvis pakningen er hoven eller våt, kan det hende at den ikke har blitt lagret under optimale forhold, og tiningen kan allerede ha startet.
- For å begrense tineprosessen, kjøp frosne varer på slutten av dagligvarehandelen og transporter dem i en termisk og isolert kjølebag.
- Plasser den frosne maten umiddelbart i fryseren etter at du kom tilbake fra butikken.
- Hvis maten har blitt tint i noen grad, må du ikke fryse den på nytt. Spis den så snart som mulig.
- Respekter utløpsdatoen og lagringsinformasjonen på pakken.

6.5 Holdbarhetstid for fryserrommet


Matvaretype	Holdbarhet (måneder)
Brød	3
Frukt (unntatt sitrus)	6 - 12
Grønnsaker	8 - 10
Rester uten kjøtt	1 - 2
Meieriprodukter:	
Smør	6 - 9
Mykost (f.eks. mozzarella)	3 - 4
Hard ost (f.eks. parmesan, cheddar)	6
Sjømat:	

Matvaretype	Holdbarhet (måne-der)
Fet fisk (f.eks. laks, makrell)	2 - 3
Mager fisk (f.eks. torsk, flyndre)	4 - 6
Reker	12
Muslinger og skjell uten skall	3 - 4
Kokt fisk	1 - 2
Kjøtt:	
Fjærkre	9 - 12
Storfekjøtt	6 - 12
Svinekjøtt	4 - 6
Lammekjøtt	6 - 9
Pølse	1 - 2
Skinke	1 - 2
Rester med kjøtt	2 - 3

6.6 Tips for kjøling av ferske matvarer

- En god temperaturinnstilling som sikrer konservering av fersk mat er en temperatur under eller lik +4 °C. Høyere temperaturinnstilling inne i apparatet kan føre til kortere holdbarhet på maten.
- Dekk maten med emballasje for å bevare dens friskhet og aroma.
- Bruk alltid lukkede beholdere til væsker og mat, for å unngå smaker eller dårlig lukt i rommet.
- For å unngå krysskontaminering mellom tilberedt og rå mat, dekk til tilberedt mat og skill den fra rå mat.
- Det anbefales å tine maten i kjøleskapet.
- Ikke sett varm mat i produktet. Forsikre deg om at den er avkjølt ved romtemperatur før du setter den inn.
- For å forhindre matsvinn skal alltid ny mat plasseres bak gammel mat.

6.7 Tips til kjøling av matvarer

- Fersk mat er den som er merket med (på typeplaten) med .

- Kjøtt (alle typer): pakk i en egnet forpakning og plasser på glasshyllen over grønnsakskuffen. Oppbevar kjøtt i maks 1-2 dager.
- Frukt og grønnsaker: vask godt (fjern jorden) og plasser i en spesiell skuff (grønnsaksskuff).
- Det anbefales ikke å oppbevare eksotiske frukter som bananer, mango, papaya osv. i kjøleskapet.
- Grønnsaker som tomater, poteter, løk og hvitløk skal ikke oppbevares i kjøleskapet.
- Smør og ost: plasseres i en lufttett boks eller pakkes i aluminiumsfolie/ plastfolie for å holde luft borte så godt som mulig.
- Flasker: lukk dem med en kork og sett dem i flaskehylle i døren, eller (hvis tilgjengelig) i flaskestativet.
- For å akselerere nedkjøling av varene, anbefales det å slå på viften. Aktivisering av Vifte muliggjør større homogenisering av indre temperaturer.
- Henvis alltid til utløpsdatoen for produktene for å vite hvor lenge de skal oppbevares.

7. PLEIE OG RENGJØRING



ADVARSEL!

Se kapitlene som omhandler sikkerhet.

7.1 Rengjøre innsiden

Før du tar produktet i bruk, bør du vaske innsiden samt alt utstyr i lunkent vann tilsatt et nøytralt rengjøringsmiddel. Dette bør gjøres for å fjerne den typiske lukten som sitter i helt nye produkter. Husk å tørke godt.



FORSIKTIG!

Ikke bruk kraftige vaskemidler eller skurepulver, klor eller oljebasert vaskemiddel, fordi dette skader finishen.



FORSIKTIG!

Tilbehøret og deler av produktet er ikke egnet for vask i oppvaskmaskin.



FORSIKTIG!

Rengjør betjeningspanelet med en fuktig klut. Ikke bruk vaskemiddel. Tørk av betjeningspanelet med en myk klut etter rengjøring.

7.2 Regelmessig rengjøring

Utstyret skal rengjøres regelmessig:

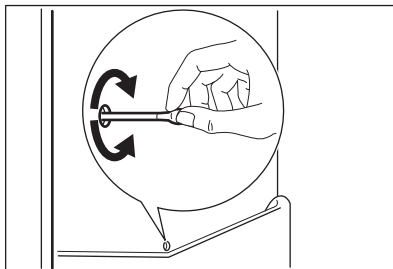
1. Rengjør innsiden og tilbehøret med lunkent vann tilsatt litt nøytral såpe.
2. Kontroller dørpakningene regelmessig og vask dem for å sikre at de er rene og fri for matrester.
3. Skyll og tørk grundig.

7.3 Avriming av kjøleskapet

Frost blir automatisk fjernet fra fordampere i kjøleskapsrommet under normal bruk. Avrimingsvannet dreneres ut gjennom en trakt til en spesiell beholder på baksiden av apparatet, over motorkompressoren, der det fordampes.

Det er viktig å rengjøre avløpshullet for avrimingsvannet midt i kjøleskapet for å forhindre at vannet renner over og drypper ned på maten inni.

Bruk rørrensere som følger med produktet.



7.4 Avriming av fryseren

Fryseseksjonen er frostfri. Det vil si at det ikke danner seg rim mens produktet er i bruk, verken på veggene eller på maten.

7.5 Installere og skifte ut CleanAir+-filteret

CleanAir+ Filteret er et aktivt kullfilter som absorberer ubehagelig lukt og lar deg bevare den beste smaken og aromaen for alle matvarer uten risiko for at lukten skal smitte over på andre matvarer.

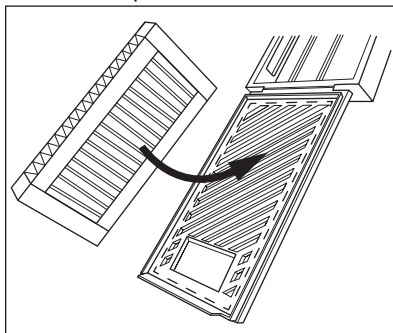


Hånder luftfilteret forsiktig for å unngå å skrape opp overflaten.

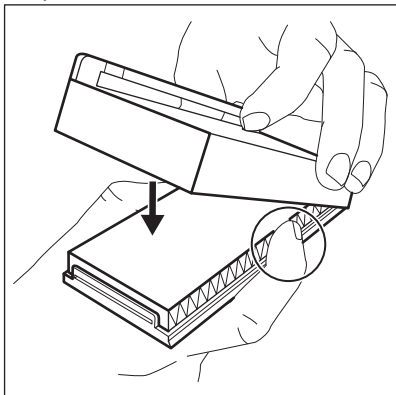
Ved levering ligger luftfilteret i en plastpose slik at ytelsen bevares.

Monter luftfilteret før du bruker hvitevaren.

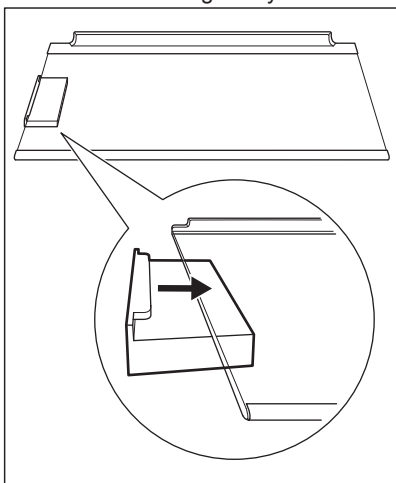
1. Pakk ut luftfilteret fra plastposen.
2. Åpne plastkammeret og plasser den plisserte overflaten på risten, og monter filteret inne i det merkede området på ristoverflaten.



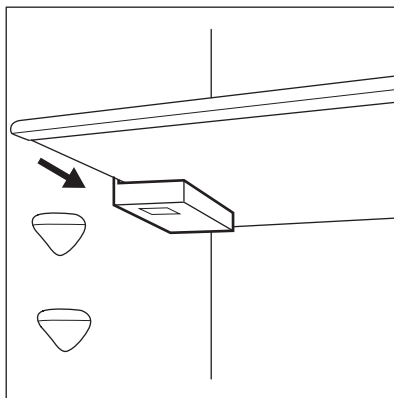
3. Hold filteret nede mens du lukker plastkammeret til du hører et klikk.



4. Fjern den øverste glasshyllen fra kjøleskaprommet. Skyv plastkammeret med luftfilteret inn på venstre side av glasshyllen.

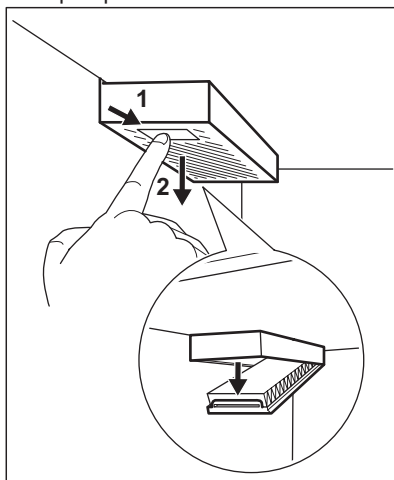


5. Sett glasshyllen tilbake i kjøleskaprommet. Pass på at du ikke treffer filteret når du setter inn glasshyllen.

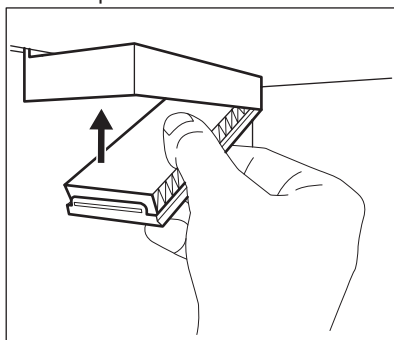


Å erstatte luftfilteret:

1. Åpne plastkammeret.



2. Trekk ut det brukte luftfilteret.
3. Pakk ut det nye luftfilteret fra plastposen og sett det inn i skuffen.
4. Lukk plastkammeret.



5. Etter at filteret er byttet ut, trykker du på Filter Reset-alkarmknappen på kontrollpanelet for å slå av varselet. For best mulig ytelse, plasser plastkammeret på riktig sted (til venstre for glasshyllen) og skift ut luftfilteret hver 6. måned. For mer informasjon se "Indikator for skifte av luftfilter".



Luftfilteret er en forbruksvare og dekkes derfor ikke av garantien. Du kan kjøpe nye luftfiltre hos din lokale forhandler.

7.6 Perioder uten bruk

Når produktet ikke brukes i lange perioder, ta følgende forholdsregler:

1. Koble produktet fra strømforsyningen.
2. Fjern alle matvarer.
3. Rengjør produktet og alt tilbehør.
4. La dørene stå åpne for å hindre at det danner seg ubehagelig lukt.

8. FEILSØKING



ADVARSEL!

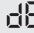





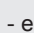

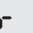
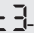
Se kapitlene som omhandler sikkerhet.

8.1 Hva må gjøres, hvis...

Problem	Mulig årsak	Løsning
Produktet fungerer ikke.	Produktet er slått av.	Slå på produktet.
	Støpslet er ikke tilkoblet stikkontakten på riktig måte.	Koble støpslet til stikkontakten på riktig måte.
	Stikkontakten er ikke spenningsførende.	Koble et annet produkt til stikkontakten. Kontakt en kvalifisert elektriker.
Produktet støyer unormalt.	Produktet står ikke stødig.	Kontroller at produktet står stabilt.
Akustisk eller visuell alarm er på.	Skapet er nettopp slått på.	Referer til «Alarm ved høy temperatur» eller «Dør åpen-alarm».
	Temperaturen i produktet er for høy.	Referer til «Alarm ved høy temperatur» eller «Dør åpen-alarm».
	Døren er åpen.	Lukk døren.
Kompressoren går kontinuerlig.	Temperaturen er feil innstilt.	Referer til kapittelet «Betjeningspanel».
	Mange matvarer ble lagt inn samtidig.	Vent noen timer og kontroller temperaturen igjen.
	Romtemperaturen er for høy.	Referer til kapittelet «Installering».

Problem	Mulig årsak	Løsning
	Matvarene som ble lagt inn var for varme.	La matvarer avkjøle seg til romtemperatur før du legger dem inn.
	Døren er ikke skikkelig stengt.	Referer til «Lukke døren»-delen.
	Extra Freeze-funksjonen er slått på.	Se avsnittet «Extra Freeze-funksjon».
	Extra Cool-funksjonen er slått på.	Se avsnittet «Extra Cool-funksjon».
Kompressoren starter ikke med en gang etter at du har trykket på «Extra Freeze» eller «Extra Cool», eller etter at temperaturen er endret.	Kompressoren starter etter en stund.	Dette er normalt, det har ikke oppstått noen feil.
Døren står ikke på linje eller forstyrrer ventilasjonsgitteret.	Produktet står ikke i vater.	Se monteringsinstruksjonene.
Det er vanskelig å åpne døren.	Du prøvde å åpne døren like etter at du stengt den.	Vent noen sekunder før du åpner døren på nytt.
Lampen fungerer ikke.	Lampen er i standby-modus.	Stenge og åpne døren.
	Pæren er defekt.	Kontakt nærmeste autoriserte servicesenter.
Det er for mye rim og is.	Døren er ikke skikkelig stengt	Referer til «Lukke døren»-delen.
	Pakningen er deformert eller kittet.	Referer til «Lukke døren»-delen.
	Matvarene er ikke pakket inn skikkelig.	Pakk inn matvarene bedre.
	Temperaturen er feil innstilt.	Referer til kapittelet «Betjeningspanel».
	Produktet er fullt og er satt til laveste temperatur.	Still inn en høyere temperatur. Referer til kapittelet «Betjeningspanel».
	Temperaturen i produktet er for lav og omgivelsestemperaturen er for høy.	Still inn en høyere temperatur. Referer til kapittelet «Betjeningspanel».
Det renner vann på bakplaten i kjøleskapet.	Under den automatiske avrimingsprosessen smelter rimet på bakveggen.	Dette er riktig.

Problem	Mulig årsak	Løsning
Det er for mye kondensert vann på bakveggen i kjøleskapet.	Du åpner døren for ofte.	Åpne døren kun når det er nødvendig.
	Døren ble ikke stengt på riktig måte.	Påse at døren er ordentlig stengt.
	Lagret mat var ikke innpakket inn.	Pakk inn mat i egnet emballasje før du legger den i produktet.
Det renner vann inne i kjøleskapet.	Matvarer forhindrer at vannet renner ned i vannoppsamlingsbeholderen.	Sørg for at matvarene ikke berører bakveggen.
	Vannavløpet er tett.	Rengjør vannavløpet.
Det renner vann på gulvet.	Smeltevannets utløp er ikke koblet til fordamperbrettet over kompressoren.	Fest smeltevannsutløpet til fordamperbrettet.
Temperaturen kan ikke stilles inn.	Extra Freeze-funksjonen eller Extra Cool-funksjonen er slått på.	Slå av Extra Freeze-funksjonen eller Extra Cool-funksjonen manuelt, eller vent til funksjonen deaktiveres automatisk for å angi temperaturen. Se avsnittet «Extra Freeze-funksjonen» eller «Extra Cool-funksjonen».
Temperaturen i produktet er for lav/for høy.	Temperaturen er ikke riktig innstilt.	Still inn en høyere/lavere temperatur.
	Døren er ikke skikkelig stengt.	Referer til «Lukke døren»-delen.
	Matvarene har for høy temperatur.	La maten avkjøle seg til romtemperatur før du legger den inn i produktet.
	For mange matvarer er lagt inn i produktet samtidig.	Oppbevar færre matvarer av gangen.
	Døren har blitt åpnet for ofte.	Åpne døren kun om nødvendig.
	Extra Freeze-funksjonen er slått på.	Se avsnittet «Extra Freeze-funksjon».
	Extra Cool-funksjonen er slått på.	Se avsnittet «Extra Cool-funksjon».

Problem	Mulig årsak	Løsning
	Det er ingen sirkulasjon av kald luft i produktet.	Sørg for at det er sirkulasjon av kald luft i produktet. Referer til kapittelet «Hjelp og tips».
  vises også på displayet.	Produktet er i demonstrasjonsmodus.	For å avslutte demonstrasjonsmodus, trykk og hold Extra Cool- og ECO-knappene inne i ca. 10 sekunder til du hører 3 korte pip.
  -symbolet vises og alarmindikatoren er på.	Kommunikasjonsproblem	Kontakt det autoriserte service-senteret. Kjølssystemet fortsetter å holde matvarene kalde, men det vil ikke være mulig å justere temperaturen.
  - eller   eller   -symbolet og gjeldende innstilling vises vekselvis hvert 5. sekund og alarmindikatoren er på.	Problem med temperatursensoren.	Kontakt det autoriserte service-senteret. Kjølssystemet fortsetter å holde matvarene kalde, men det vil ikke være mulig å justere temperaturen.



Dersom rådet ikke gir resultater, ta kontakt med nærmeste autoriserte servicesenter.

8.2 Skifte lyspære

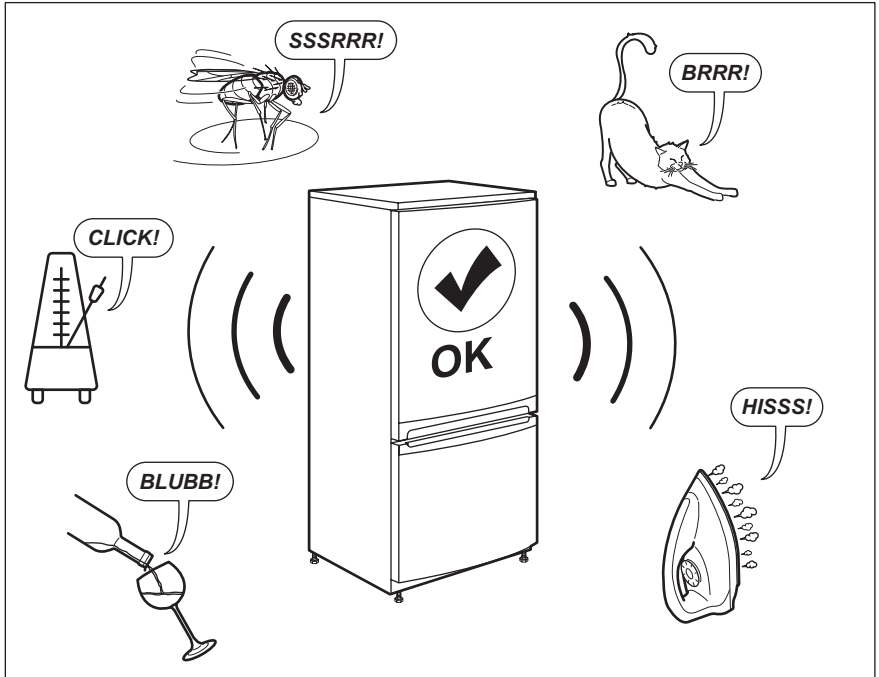
Produktet er utstyrt med en ekstra holdbart LED-pære.

Kun service har tillatelse til å skifte ut lysenheten. Kontakt ditt autoriserte servicesenter.

8.3 Lukke døren

1. Rengjør dørpakningene.
2. Juster døren om nødvendig. Se monteringsinstruksjonene.
3. Skift ut de defekte dørpakningene om nødvendig. Kontakt det autoriserte service-senteret.

9. LYDER



10. TEKNISKE DATA

Tekniske data finner du på typeskiltet på innsiden av produktet og på energietiketten.

QR-koden på energietiketten som fulgte med produktet, gir en nettkobling til informasjonen som er relatert til ytelsen av dette produktet i EU EPREL-databasen. Oppbevar energietiketten kun for henvisning med denne brukerhåndboken samt alle andre dokumenter som fulgte med produktet.

Det er også mulig å finne den samme informasjonen i EPREL med koblingen <https://eprel.ec.europa.eu> og modellnavnet, samt produktnummeret som du finner på typeskiltet til produktet.


Se koblingen www.theenergylabel.eu for detaljert informasjon om energietiketten.


11. INFORMASJON FOR TESTINSTITUTTER

Montering og forberedelse av produkt for enhver EcoDesign-kontroll skal være i samsvar med EN 62552. Ventilasjonskrav, luftspalter og minste avstand bak skal være som angitt i

denne brukerhåndboken i kapittel 3. Kontakt produsenten for ytterligere informasjon, inkludert lasteplaner.

12. BESKYTTELSE AV MILJØET

Resirkuler materialer som er merket med symbolet . Legg emballasjen i riktige beholdere for å resirkulere det. Bidrar til å beskytte miljøet, menneskers helse og for å resirkulere avfall av elektriske og elektroniske produkter. Ikke kast produkter som er merket med symbolet

 sammen med husholdningsavfallet. Produktet kan leveres der hvor tilsvarende produkt selges eller på miljøstasjonen i kommunen. Kontakt kommunen for nærmere opplysninger.

www.electrolux.com/shop



222380952-B-102023

