

Brugs- og monteringsanvisning Emhætte



Læs venligst brugs- og monteringsanvisningen inden installation og ibrugtagning for at undgå skader på personer og produkt.

Indhold

Råd om sikkerhed og advarsler	3
Miljøbeskyttelse	12
Funktionsbeskrivelse	13
Oversigt over emhætten	14
Betjening	16
Blæseren tændes	16
Efterudsugning	16
Blæseren slukkes	16
Kogepladebelysning tændes/slukkes	16
Energispareråd	17
Rengøring og vedligeholdelse	18
Kabinet	18
Rengøring af emhætter med farvet kabinet	18
Fedtfiltre	19
Lugtfiler	21
Lugtfiler bortskaffes	21
Installation	22
Før installation	22
Beskyttelsesfolie fjernes	22
Installationsmateriale	22
Mål	24
Afstand mellem kogeplade og emhætte (S)	25
Monteringsanbefalinger	26
Boreskitse til vægmontering	26
Aftræksrør	27
Tilbageslagsklap	27
Kondensvand	28
Lyddæmper	28
Eltilslutning	29
Service / Garanti	30
Kontakt i tilfælde af fejl	30
Typeskiltets placering	30
Miele Service	30
Tekniske data	33
Ekstraudstyr til recirkulation	33

Emhætten opfylder de foreskrevne sikkerhedsbestemmelser. U hensigtsmæssig brug kan dog medføre skader på personer og ting.

Læs venligst brugs- og monteringsanvisningen grundigt, inden emhætten tages i brug. Den indeholder vigtige anvisninger om montering, sikkerhed, brug og vedligeholdelse. Herved beskyttes personer, og skader på emhætten undgås.

I overensstemmelse med norm IEC 60335-1 gør Miele udtrykkeligt opmærksom på, at afsnittet om installation af produktet samt råd og om sikkerhed og advarsler skal læses og overholdes.

Miele kan ikke gøres ansvarlig for skader, der er opstået, fordi disse anvisninger ikke er blevet fulgt.

Gem venligst brugs- og monteringsanvisningen, og giv den videre til en eventuel senere ejer.

Retningslinjer vedrørende brugen

- ▶ Denne emhætte er beregnet til anvendelse i private husholdninger eller på lignende opstillingssteder.
- ▶ Emhætten er ikke beregnet til udendørs brug.
- ▶ Anvend udelukkende emhætten i almindelig husholdning til udsugning og rensning af em fra madlavning. Det er ikke tilladt at anvende den til andre formål.

Råd om sikkerhed og advarsler

▶ Personer, som på grund af begrænsninger i fysisk eller psykisk formåen eller på grund af manglende erfaring eller uvidenhed ikke er i stand til at betjene emhætten sikkert, må ikke anvende den uden opsyn.

Disse personer må kun bruge emhætten uden opsyn, hvis de er informeret om dens funktioner, så de kan betjene den sikkert, og hvis de forstår de farer, der kan opstå ved forkert betjening.

Børn i huset

▶ Børn under 8 år må ikke komme i nærheden af emhætten, medmindre der holdes konstant opsyn med dem.

▶ Børn på 8 år eller derover må kun bruge emhætten uden opsyn, hvis de er informeret om dens funktioner, så de kan betjene den sikkert. Børn skal kunne forstå de farer, der kan opstå ved forkert betjening.

▶ Børn må ikke rengøre eller vedligeholde emhætten uden opsyn.

▶ Hold altid øje med børn, der opholder sig i nærheden af emhætten. Lad dem aldrig lege med emhætten.

▶ Kogepladelyset er meget kraftigt.

Sørg især for, at babyer ikke kigger direkte på lyset.

▶ Risiko for kvælning. Børn kan under leg vikle sig ind i emballagemateriale (fx folier) eller trække det over hovedet og blive kvalt. Opbevar emballagedele uden for børns rækkevidde.

Teknisk sikkerhed

► Installation, vedligeholdelse og reparation foretaget af ukyndige kan medføre betydelig risiko for brugeren. Installation, vedligeholdelse og reparation må kun udføres af Miele Service eller en anden uddannet fagmand.

► En beskadiget emhætte kan betyde fare for sikkerheden. Kontroller derfor emhætten for synlige skader, inden den monteres. Tag aldrig en beskadiget emhætte i brug.

► Emhættens elektriske sikkerhed kan kun garanteres, når der er etableret forskriftsmæssig jordforbindelse. Denne grundlæggende sikkerhedsforanstaltning skal være i orden. I tvivlstilfælde bør elinstallationen kontrolleres af en fagmand.

► Midlertidig eller permanent tilslutning til et selvforsynende eller ikke-netværkssynkront energiforsyningssystem (såsom stand-alone netværkssystemer, backup-systemer) er mulig. Forudsætning for tilslutning er, at energiforsyningssystemet opfylder kravene i EN 50160 eller tilsvarende.

Beskyttelsesforanstaltningerne i husinstallationen og i Miele-produktet skal også sikres med hensyn til deres funktion og driftsform ved tilslutning til stand-alone netværkssystemer eller ved ikke-netværkssynkron drift, eller de skal erstattes af tilsvarende foranstaltninger i installationen. Som eksempelvis beskrevet i den aktuelle version af VDE-AR-E 2510-2.

► De tilslutningsdata (frekvens og spænding), der er angivet på emhættens typeskilt, skal ubetinget stemme overens med de eksisterende forhold på opstillingsstedet, så der ikke opstår skader på emhætten.

Sammenlign tilslutningsdataene inden tilslutning. Kontakt en elfagmand i tvivlstilfælde.

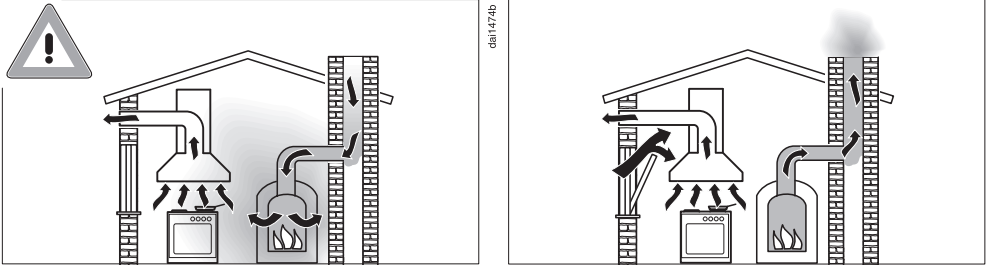
► Multistikdåser og forlængerledninger giver ikke den nødvendige sikkerhed (risiko for brand) og bør derfor ikke anvendes ved tilslutning af emhætten.

Råd om sikkerhed og advarsler

- ▶ Brug kun emhætten i monteret tilstand af hensyn til sikkerheden.
- ▶ Denne emhætte må ikke anvendes på ikke-stationære opstillingssteder (fx skibe).
- ▶ Berøring af spændingsførende tilslutninger samt ændring af den elektriske og mekaniske opbygning kan være farlig for brugeren og medføre funktionsforstyrrelser på emhætten.
Åbn ikke kabinettet, medmindre det er beskrevet i vejledningerne vedrørende montering og rengøring. Åbn aldrig andre dele af kabinettet.
- ▶ Reparation af emhætten inden garantiens udløb bør kun foretages af Miele Service, da eventuelle efterfølgende skader ellers ikke er omfattet af Miele's garanti.
- ▶ En beskadiget tilslutningsledning må kun udskiftes af fagfolk.
- ▶ Pæren i lampen er fast monteret. Af sikkerhedsmæssige grunde må udskiftning kun foretages af Miele Service eller en anden uddannet fagmand.
- ▶ Emhætten skal være afbrudt fra elnettet under installation, vedligeholdelse og reparation. Den er kun afbrudt fra elnettet, når
 - sikringerne i installationen er slået fra, eller
 - skruesikringerne i installationen er skruet helt ud, eller
 - stikket er trukket ud (hvis der er et). Træk ikke i ledningen på en emhætte med netstik, men i stikket, når emhætten skal afbrydes fra elnettet.

Råd om sikkerhed og advarsler

Brug af emhætte samtidig med et ildsted, der er afhængigt af luften i rummet



⚠ Risiko for forgiftning pga. forbrændingsgasser!

Hvis der i samme rum anvendes både emhætte og et ildsted, der er afhængigt af luften i rummet eller et ventilationssystem, bør der udvises største forsigtighed.

Ildsteder, der er afhængige af luften i rummet, får deres forbrændingsluft fra rummet, hvori de er opstillet, og leder udblæsningsgassen ud i det fri via fx en skorsten. Dette kan fx være gas-, olie-, træ- eller kuldrevne varmeapparater, gennemstrømningsvandvarmere, varmtvandskedler, kogeplader eller ovne.

Emhætten suger luft ud af køkkenet og rummene ved siden af. Dette gælder for følgende driftsmåder:

- Udluftning til det fri
- Recirkulation med ventilationsboks anbragt uden for rummet.

Hvis lufttilførslen ikke er tilstrækkelig, opstår der et undertryk. Ildstederne får for lidt forbrændingsluft. Forbrændingen hæmmes. Giftige forbrændingsgasser kan blive trukket ind i beboelsesrummene fra skorstenen eller udsugningsskakten.

Det kan være livsfarligt.

Råd om sikkerhed og advarsler

Emhætten kan uden risiko bruges samtidig med et ildsted, der er afhængigt af luften i rummet, hvis undertrykket i rummet eller ventilationssystemet højst er 4 Pa (0,04 mbar), hvorved tilbagesugning af forbrændingsgas undgås.

Dette kan opnås, hvis der kan strømme frisk luft til forbrænding ind gennem åbninger i fx døre og vinduer. Man bør sikre sig, at tværsnittet på åbningerne er tilstrækkelig stort. En ventilationsmurkanal alene giver som regel ikke tilstrækkelig lufttilførsel.

Ved vurdering bør hele husets ventilationssystem tages i betragtning. Kontakt den lokale skorstensfejmester.

Hvis emhætten bruges med recirkulation med tilbageledning af luften til køkkenet, kan der uden problemer samtidig anvendes et ildsted, der er afhængigt af luften i rummet.

Den daglige brug

▶ Åben ild medfører risiko for brand!

Arbejd aldrig med åben ild under emhætten. Dermed er fx flambering og grillstegning med åben flamme forbudt. Den tændte emhætte trækker flammerne ind i filteret. Opsuget køkkenfedt kan blive antændt!

▶ Kondensvand kan medføre korrosionsskader på emhætten.

Tænd altid for emhætten, når en kogezone benyttes, så der ikke dannes kondensvand.

▶ Overophedet olie og fedt kan selvantænde og derved sætte ild til emhætten.

Hvis der arbejdes med olie eller fedt, skal man hele tiden holde øje med gryder, pander og frituregryder. Også grillstegning på elektrisk grill skal ske under konstant opsyn.

▶ Fedt- og smudsaflejringer kan nedsætte emhættens funktion.

Brug kun emhætten med isat fedtfilter for at sikre rensning af madlavningsemmen.

▶ Vær opmærksom på, at emhætten kan blive meget varm, når der laves mad under den.

Berør først kabinettet og fedtfilteret, når emhætten er afkølet.

▶ Emhætten er ikke egnet som frastillingsplads.

Råd om sikkerhed og advarsler

Installation

▶ Vær opmærksom på, om dit kogeudstyr må anvendes i kombination med en emhætte.

▶ Emhætten må ikke monteres over ildsteder, hvor der bruges fast brændsel.

▶ Emhætten må ikke monteres over en gaskogeplade.

▶ For kort afstand mellem kogeplade og emhætte kan medføre skader på emhætten.

Medmindre kogepladeproducenten har angivet en større sikkerhedsafstand mellem kogepladen og underkanten af emhætten, er de mindsteafstande, der er angivet i afsnittet Montering, gældende. Hvis der anvendes forskelligt kogeudstyr med forskellig sikkerhedsafstand under emhætten, skal man vælge den størst angivne sikkerhedsafstand.

▶ Følg anvisningerne i afsnittet Installation ved montering af emhætten.

▶ Komponenter kan have skarpe kanter og forårsage kvæstelser. Bær ved monteringen handsker, der har skærebeskyttelse.

▶ Til aftræksrør må der kun bruges rør eller slanger af ikke-brændbart materiale. Disse kan købes ved henvendelse til vores kundecenter (kontaktinformation findes på omslaget).

▶ Udluftning må ikke ske gennem røgkanal, skorsten eller ventilationskakt, hvis disse anvendes til udluftning af rum med ildsteder.

▶ Hvis udluftning skal ske gennem en røgkanal eller skorsten, der ikke er i brug, skal myndighedernes forskrifter overholdes.

Rengøring og vedligeholdelse

- ▶ Der er brandfare, hvis rengøringen ikke foretages som beskrevet i denne brugsanvisning.
- ▶ Brug aldrig et damprengøringsapparat til rengøring af emhætten. Dampen kan trænge ind til de spændingsførende dele og medføre kortslutning.

Tilbehør og reservedele

- ▶ Anvend kun originalt Miele-tilbehør. Hvis der monteres andre dele, bortfalder kravet om garanti og/eller produktansvar.
- ▶ Defekte dele må kun udskiftes med originale Miele-reservedele. Kun hvis dette overholdes, kan Miele garantere, at sikkerhedskravene er opfyldt.
- ▶ Miele yder op til 15 års leveringsgaranti, men min. 10 år på funktionsbærende reservedele efter produktionsophør af emhætten.

Bortskaffelse af emballagen

Emballagen er udformet til håndtering af produktet og beskytter det mod transportskader. Emballagematerialerne er valgt ud fra miljø- og affaldstekniske hensyn og kan generelt genbruges.

Genbrug af emballagematerialerne sparer råstoffer og mindsker affaldsproblemerne. Brug materialespecifikke indsamlings- og returneringsmuligheder for genbrugsmaterialer.

Bortskaffelse af det gamle produkt

Gamle elektriske og elektroniske produkter indeholder stadig værdifulde materialer. De indeholder imidlertid også bestemte stoffer, blandinger og komponenter, som er nødvendige for deres funktion og sikkerhed. Hvis disse bortskaffes sammen med husholdningsaffaldet eller behandles forkert, kan de skade den menneskelige sundhed og miljøet. Bortskaf derfor ikke det gamle produkt med husholdningsaffaldet.



Aflever i stedet for det gamle produkt på nærmeste officielle opsamlingssted for elektriske og elektroniske produkter eller på kommunens genbrugsstation. Det er kundens eget ansvar at sørge for at fjerne eventuelle personrelaterede data fra det produkt, der skal bortskaffes. Du er lovmæssigt forpligtet til at fjerne brugte batterier og akkumulatører, der ikke er fast indkapslet i produktet, samt pærer, der kan fjernes uden at blive ødelagt. Aflever disse på et opsamlingssted/genbrugsstationen, hvor de kan indleveres uden omkostninger. Sørg for, at det gamle produkt opbevares utilgængeligt for børn, indtil det fjernes.

Afhængig af model er følgende funktioner mulige:

Udluftning til det fri



daib094a

Den indsugede luft renses af fedtfilterne og ledes derefter ud af bygningen.

Recirkulation

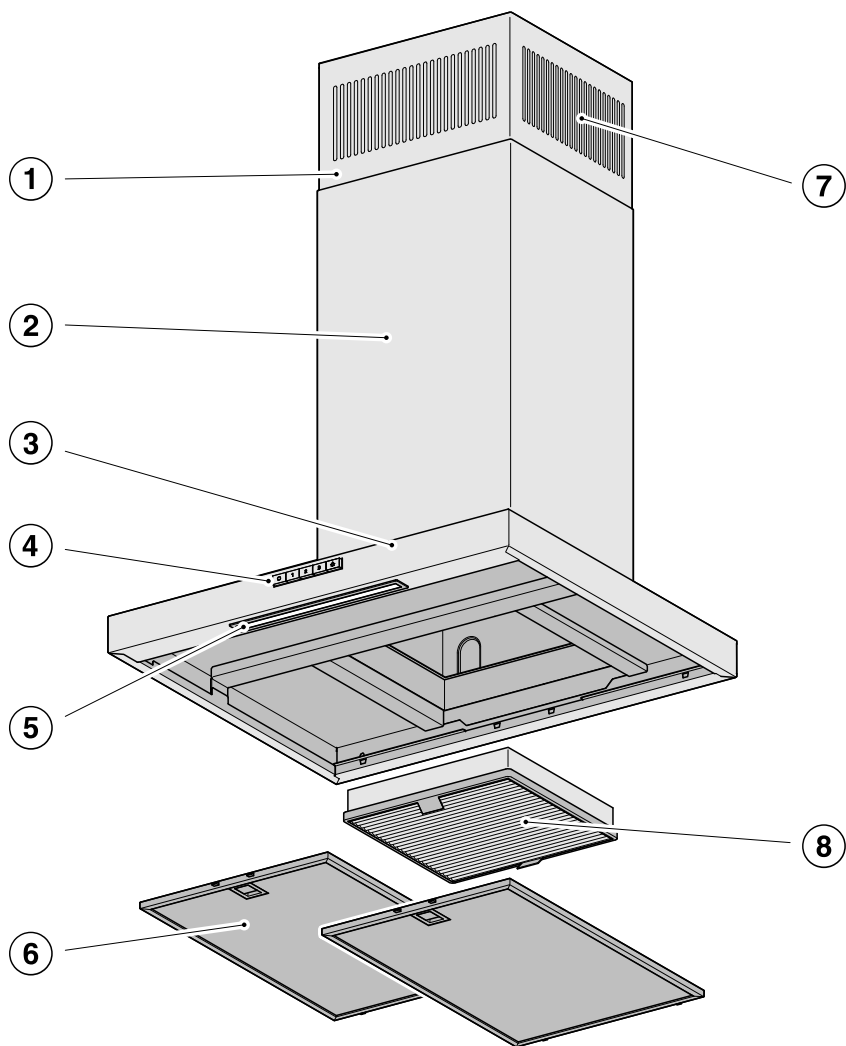
(kun med ombygningssæt og lugtfilter som ekstraudstyr, se afsnittet Tekniske data)



daib094b

Den indsugede luft renses ved hjælp af fedtfilterne og et lugtfilter. Luften ledes derefter tilbage i køkkenet.

Oversigt over emhætten



9

10

11

Oversigt over emhætten

- ① Teleskop
- ② Skorsten
- ③ Emskærm
- ④ Betjeningselementer
- ⑤ Kogepladebelysning
- ⑥ Fedtfiltere
- ⑦ Ventilationsåbninger
Kun ved recirkulation)
- ⑧ Lugtfilter
Ekstraudstyr til recirkulation
- ⑨ Tast til frakobling af blæseren
- ⑩ Taster til tilkobling af blæseren og indstilling af blæserstyrken
- ⑪ Tast til at tænde og slukke kogepladebelysningen

Betjening

Blæseren tændes

Tænd blæseren, så snart der startes med at lave mad. Herved suges madlavningslugte ud fra starten.

Ved madlavning med let til kraftig em- og lugtudvikling kan effektrinnene **1** og **2** anvendes.

Ved madlavning med forbigående meget kraftig em- og lugtudvikling, fx bruning, vælges boostertrin **B**.

- Tænd blæseren ved tryk på tasterne **1**, **2** eller **B**.

Efterudsugning

- Lad blæseren køre nogle minutter efter madlavningen.

Køkkenluften renses for den sidste em og lugt.

Rester i emhætten og lugte som følge deraf undgås.

Blæseren slukkes

- Sluk blæseren med ○-tasten.

Kogepladebelysning tændes/ slukkes


Kogepladebelysningen kan tændes eller slukkes, uafhængigt af om blæseren er tændt.

- Sluk og tænd kogepladebelysningen med lystasten ☉.

Denne emhætte arbejder meget effektivt og energibesparende. Følgende forholdsregler understøtter den energibesparende brug:

- Sørg for god ventilation i køkkenet ved madlavningen. Hvis der ved udluftning til det fri ikke strømmer tilstrækkelig luft til emhætten, arbejder den ikke effektivt, og der høres højere lyde ved brug.
- Lav mad på så lavt varmetrin som muligt. Mindre mados betyder lavere udsugningstrin på emhætten og dermed et lavere strømforbrug.
- Kontroller det valgte blæsertrin på emhætten. For det meste er et lavt blæsertrin tilstrækkeligt. Anvend kun boostertrinnet, når det er nødvendigt.
- Vælg ved kraftig mados et højt blæsertrin på et tidligt tidspunkt. Dette er mere effektivt end at forsøge at få store mængder mados i køkkenet ud ved at lade emhætten køre længe.
- Sørg for at slukke emhætten efter endt madlavning.
- Rengør eller udskift filtrene regelmæssigt. Overmættede filtre reducerer emhættens effekt, øger brandfaren og medfører øget hygiejnisk risiko.

Rengøring og vedligeholdelse

 Afbryd altid strømmen til emhætten inden reparation og vedligeholdelse (se afsnittet Råd om sikkerhed og advarsler).

Kabinet

Generelt

Overfladerne og betjeningselementerne kan blive beskadiget som følge af uegnede rengøringsmidler.

Anvend ikke rengøringsmiddel, der kan indeholde soda, syre, klor eller opløsningsmidler.

Anvend ikke skurende eller ridsende rengøringsmidler, som fx skurepulver, flydende skuremiddel, skuresvampe, som fx grydesvampe eller brugte svampe, der indeholder rester af skuremiddel.

 Fugt i emhætten kan føre til skader.

Vær opmærksom på, at der ikke trænger fugt ind i emhætten.

- Rengør kun alle overflader og betjeningselementer med en let fugtig svampekuld, opvaskemiddel og varmt vand.
- Tør overfladerne efter med en blød klud.

Særlige anvisninger om ståloverflader

Anvisningerne gælder ikke for betjeningstasterne.

Udover de generelle anvisninger er rengøringsmidler til rustfrit stål uden skurende virkning egnet til rengøring af ståloverfladerne.

For at forhindre at ståloverfladerne hurtigt bliver snavsede igen, anbefales plejemiddel til rustfrit stål (kan købes ved henvendelse til Miele Kundecenter).

Rengøring af emhætter med farvet kabinet

(specialudførelse)

Rengøringen forårsager små ridser i overfladen, som kan være synlige afhængig af rumbelysningen.

Særlige anvisninger om betjenings-elementer

Der kan opstå misfarvninger eller ændringer på overfladerne, hvis snavs får lov at sidde i længere tid. Snavs skal helst fjernes omgående.

Ved rengøring med rengøringsmiddel til rustfrit stål kan betjeningsselementernes overflade beskadiges. Anvend til rengøring af betjeningsselementerne ikke rengøringsmiddel til rustfrit stål.

Fedtfiltre

⚠ Risiko for brand
Overmættede fedtfiltre medfører brandfare.
Rengør fedtfiltrene med jævne mellemrum.

De genanvendelige metalfedtfiltre i emhætten optager de faste bestanddele i køkkenosen (fedt, støv osv.) og forhindrer derved, at emhætten bliver snavset.

Fedtfiltrene skal rengøres med jævne mellemrum.

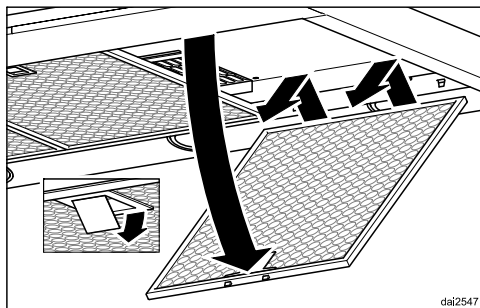
Kraftigt tilsmudsede fedtfiltre reducerer udsugningseffekten og medfører kraftigere tilsmudsning af emhætten og køkkenet.

Rengøringsinterval

Fedtansamlinger hærdes, hvis de får lov at sidde i længere tid, hvorved rengøringen vanskeliggøres. Det anbefales derfor at rengøre fedtfilteret hver 3.-4. uge.

Fedtfiltret tages ud

⚠ Filteret kan falde ned, når det tages ud.
Dette kan medføre beskadigelse af filteret og kogepladen.
Hold godt fast i filteret, når det tages ud.



- Åbn fedtfilterlåsen, vip fedtfilteret ca. 45° ned, hængt det af, og tag det ud.

Rengøring af fedtfiltrene i hånden

- Rengør fedtfiltrene med en opvaskebørste og varmt vand tilsat et mildt opvaskemiddel til opvask i hånden. Undlad at bruge koncentreret opvaskemiddel.

Rengøring og vedligeholdelse

Uegnede rengøringsmidler

Ved gentagen brug af uegnede rengøringsmidler kan filterfladerne blive beskadiget.

Følgende rengøringsmidler bør undgås:

- kalkopløsende rengøringsmidler
- skurepulver og flydende skuremiddel
- aggressive universalrengøringsmidler og fedtopløsende spray
- ovnspray

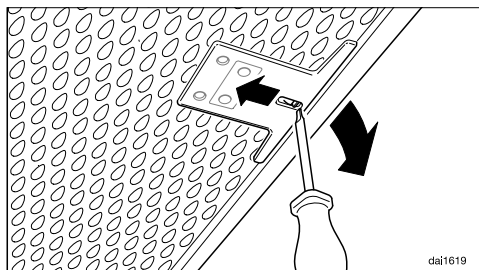
Rengøring af fedtfiltere i opvaskemaskine

- Anbring fedtfilterene så lodret som muligt eller på skrå i underkurven. Sørg for, at spulearmen kan bevæges frit.
- Anvend et gængs opvaskemiddel til opvaskemaskiner.
- Vælg et program med en temperatur på min. 50 °C og maks. 65 °C.

Ved rengøring af fedtfilterene i opvaskemaskine kan de - afhængig af det anvendte opvaskemiddel - blive misfarvet på de indvendige flader. Dette har ingen indflydelse på fedtfilterenes funktion.

Efter rengøring

- Læg fedtfilterene til tørre på et sugende underlag efter rengøringen.
- Fjern også fedtresten fra de tilgængelige dele af kabinettet, når fedtfilterene er taget ud. Dette forebygger brandfare.
- Sæt fedtfilterene i igen. Vær ved isætning af fedtfilteret opmærksom på, at låsen vender udad.



- Hvis fedtfilterene er isat forkert, kan du låse låsen op gennem åbningerne med en lille skruetrækker.

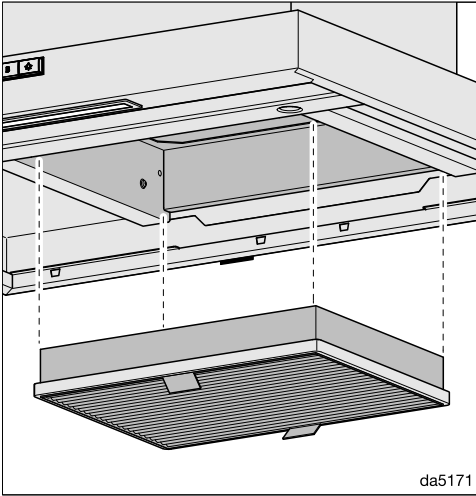
Lugtfilter

Ved recirkulation skal der foruden fedtfilterne anvendes et lugtfilter. Dette binder de lugtstoffer, der opstår ved madlavning.

Lugtfilteret anbringes i emskærmen oven over fedtfilterne.

Lugtfilteret isættes/udskiftes

- Når lugtfilteret skal sættes i eller udskiftes, skal fedtfilteret først tages af.
- Tag lugtfilteret ud af emballagen.



- Tryk lugtfilteret ind i sugerammen.
- Sæt fedtfilterne i igen.

Udskiftningsinterval

- Lugtfilteret bør altid udskiftes, når det ikke længere kan binde lugtstofferne tilstrækkeligt.
Det bør dog altid udskiftes mindst hver 6. måned.

Lugtfilter bortskaffes

- Det brugte lugtfilter kan smides ud med almindeligt husholdningsaffald.

Lugtfilterne kan bestilles via vores hjemmeside eller ved telefonisk henvendelse til vores kundecenter (tlf.nr. findes på omslaget). De kan også købes hos Miele-forhandlere.

Typebetegnelsen findes i afsnittet Tekniske data.

Installation

Før installation

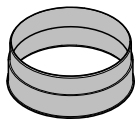
⚠ Læs før installation alle informationer i dette afsnit samt afsnittet Råd om sikkerhed og advarsler.

Beskyttelsesfolie fjernes

For at beskytte emhætten mod transportkader er kabinettet forsynet med en beskyttelsesfolie.

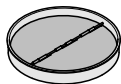
- Beskyttelsesfolien skal fjernes før montering. Den kan uden videre trækkes af.

Installationsmateriale



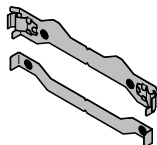
1 udluftningsstuds

til aftræksrør \varnothing 150 mm.



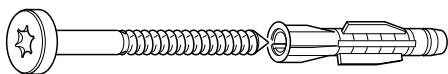
1 tilbageslagsklap

til montering i motorenhedens udblæsningsstuds (ikke til recirkulation).



2 vægbeslag

til fastgørelse af emhætten til væggen



8 skruer 5 x 60 mm og

8 rawplugs 8 x 50 mm

til fastgørelse til væggen

⚠ Skruerne og rawpluggene er velegnede til massivt murværk.

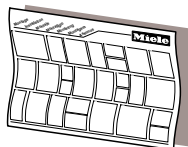
Til andre vægkonstruktioner skal der vælges fastgøringsmaterialer, der er velegnede til disse.

Kontroller, at væggen er tilstrækkeligt bæredygtig.



2 skruer 3,9 x 7,5 mm

til fastgørelse af afdækningen



Monteringsanvisning

De enkelte monteringstrin er beskrevet på monteringsanvisningen.

560new-D0048a50

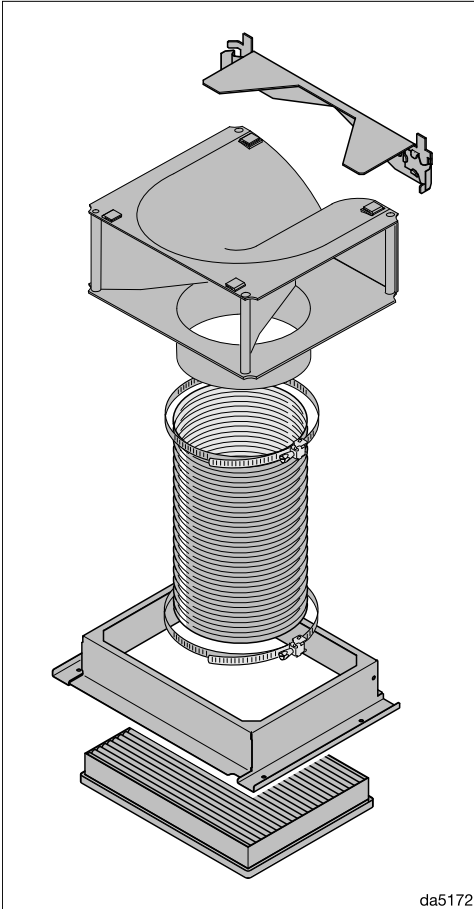
00256130

dinaSmile

08665780

08192590

Wendhaller2teilig



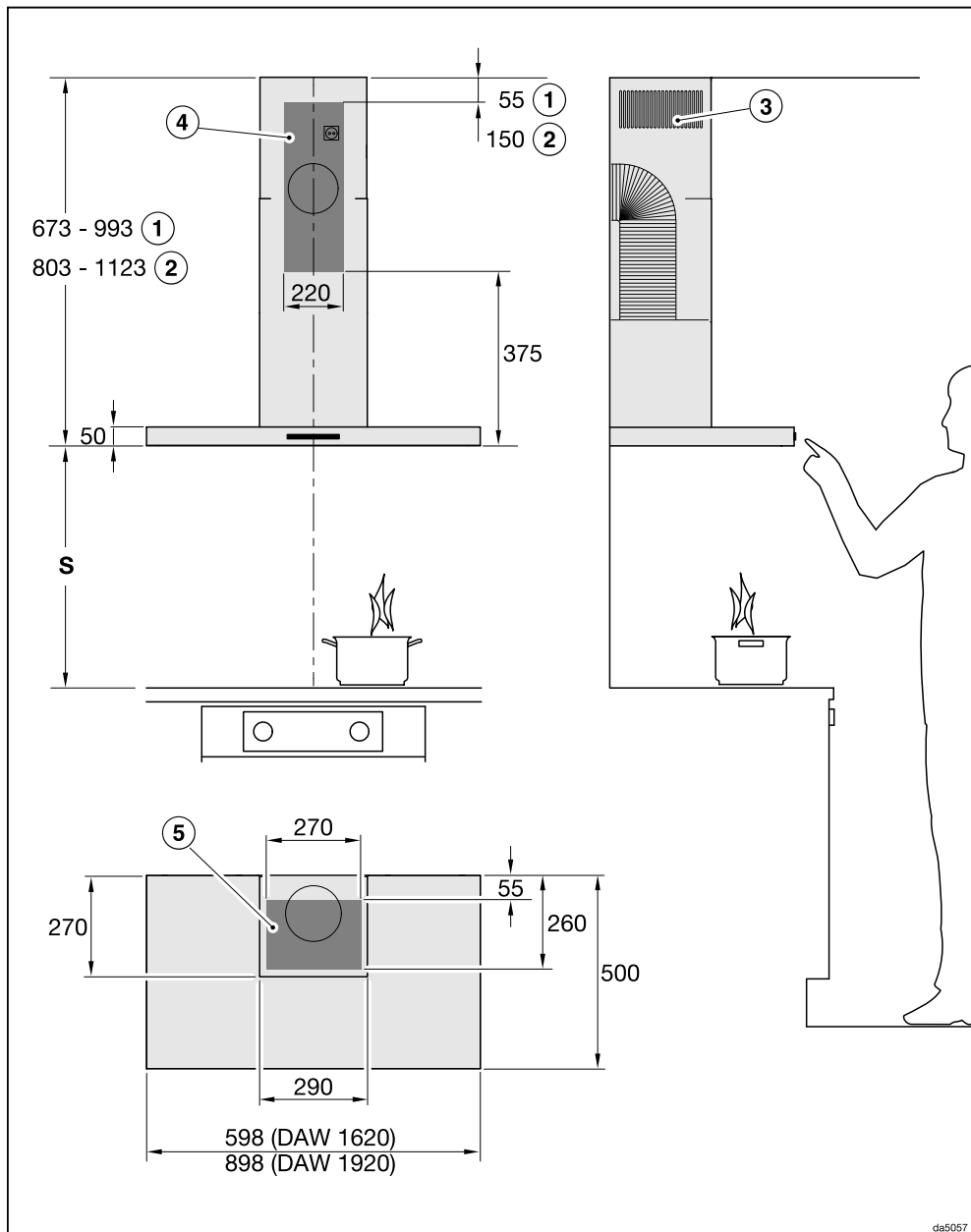
da5172

Monteringsset til drift med recirkulation

Sættet indeholder en omløber med monteringsplade, slange og spændebånd, lugtfilter med monteringsramme (medfølger ikke ved levering, ekstratilbehør kan købes separat, se "Tekniske data").

Installation

Mål



da5057

Tegningen er ikke målfast

- ① Udluftning
- ② Recirkulation
- ③ Udluftningsåbning ved recirkulation monteret opad
- ④ ⑤ Installationsområde (ved recirkulation kun ④). Væg- og loftområde til udluftningshullet og til montering af stikkontakten. Ved recirkulation er det kun nødvendigt at montere en stikkontakt.

Udluftningstilslutning Ø 150 mm

Afstand mellem kogeplade og emhætte (S)



Risiko for beskadigelse pga. varme.

Den opstigende varme fra en gaskogeplade kan beskadige emhætten.

Montering over en gaskogeplade er ikke tilladt.

Vær ved valg af afstanden mellem kogepladen og underkanten af emhætten opmærksom på kogepladeproducentens angivelser.

Hvis der ikke er angivet større sikkerhedsafstande, skal nedenstående mindsteafstande overholdes:

Se også afsnittet Råd om sikkerhed og advarsler.

Kogeplade	Afstand S min.
Elektrisk kogeplade	450 mm
Elektrisk grill, elektrisk frituregryde	650 mm
Gaskogeplade	Ikke mulig

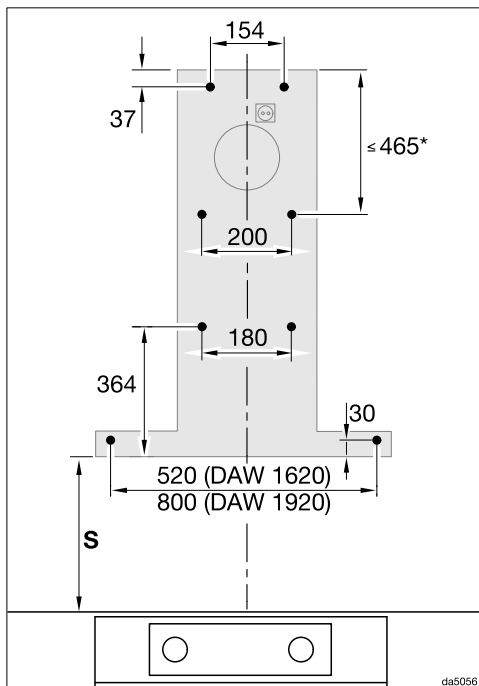
Installation

Monteringsanbefalinger

- Der anbefales også en afstand på min. 650 mm over kogeplader, for at man skal kunne arbejde frit og ugeneret under emhætten.
- Ved valg af monteringshøjde bør der tages hensyn til brugernes højde. Det skal være muligt at arbejde frit ved kogepladen og at betjene emhætten optimalt.
- Vær opmærksom på, at emmen fra madlavningen opfanges dårligere, jo større afstanden til kogepladen er.
- Sørg for, at emhætten monteres midt over kogepladen, så emmen fra madlavningen kan opfanges optimalt.
- Kogepladen skal så vidt muligt være smallere end emhætten. Kogepladen bør højst have samme bredde som emhætten.
- Monteringsstedet skal være frit tilgængeligt. I tilfælde af reparation skal det også være nemt at komme til emhætten og at afmontere den. Vær fx opmærksom på dette ved placering af skabe, reoler, loftselementer eller dekorrammer i området omkring emhætten.

Boreskitse til vægmontering

- Følg vedlagte monteringsplan ved boring af hullerne.



- Hvis der på forhånd skal fremstilles en bagvæg med monteringshuller, kan afstanden mellem hullerne ses her (skrue \varnothing 5 mm).

*Det midterste vægbeslags placering er variabel og kan vælges afhængigt af udluftningshullet og stikkontaktens placering. Det bør monteres så dybt som muligt.

Aftræksrør

⚠ Ved samtidig brug af emhætten og et ildsted, der er afhængigt af luften i rummet, kan der være fare for forgiftning!

Anvisningerne i afsnittet Råd om sikkerhed og advarsler bør ubetinget følges.

Lad i tvivlstilfælde den lokale skorstensfejermester kontrollere, at brug af emhætten kan ske uden fare.

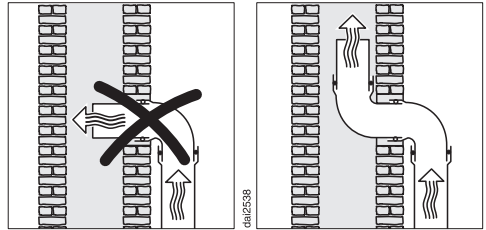
Anvend kun glatte rør eller fleksible slanger af ikke-brændbart materiale som aftræksrør.

For at opnå størst muligt luftflow og lavt lydniveau bør man være opmærksom på følgende:

- Aftræksrørets diameter må ikke være mindre end udluftningsstudsens tværsnit (se afsnittet Mål). Dette gælder især ved anvendelse af fladkanaler.
- Aftræksrøret skal være så kort og lige som muligt.
- Anvend kun bøjninger med stor radius.
- Der må ikke være knæk på aftræksrøret, og det må ikke være trykket sammen.
- Alle forbindelser skal være faste og tætte.
- Hvis aftræksrøret har klapper, skal klapperne åbnes, når emhætten tændes.

Enhver indsnævring af luftstrømmen giver ringere lufteffekt og øger driftslydene.

Skorsten



Hvis udblæsningsluften føres ud gennem en skorsten, skal indførselsstudsen ledes i strømretningen.

Hvis skorstenen anvendes til flere maskiner til udluftning, skal skorstenens diameter være tilstrækkelig stor.

Tilbageslagsklap

- Anvend en tilbageslagsklap i ventilationssystemet.

Tilbageslagsklappen sikrer, at der ikke kan trænge luft ind eller ud, når emhætten er slukket.

Hvis udblæsningsluften skal ledes direkte ud i det fri, anbefaler vi, at der installeres et Miele-murrør eller en Miele-taggenemføring (ekstraudstyr). Der er installeret en integreret tilbageslagsklap.

I tilfælde af at ventilationssystemet ikke har en tilbageslagsklap, følger der en tilbageslagsklap med emhætten.

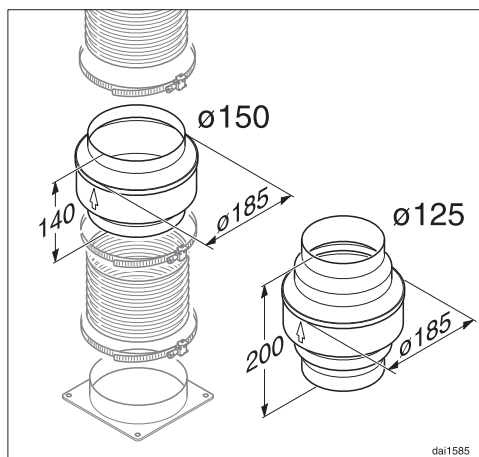
Tilbageslagsklappen sættes ind i blæserens udblæsningsstuds.

Installation

Kondensvand

Hvis aftræksrøret fx føres igennem kølige rum eller loft, kan der dannes kondensvand i aftræksrøret på grund af temperaturforskellene. Isoler aftræksrøret for at reducere temperaturforskelle.

Hvis aftræksrøret lægges vandret, skal der være et fald på min 1 cm pr. meter. Faldet forhindrer, at kondensvand kan løbe ind i emhætten.



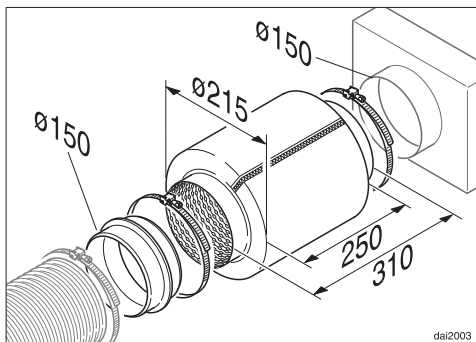
Ud over isolering af aftræksrøret anbefaler vi, at der installeres en kondensvandspærre, som opsuger kondensvandet og fordamper det.

Kondensvandspærre kan købes som ekstratilbehør til aftræksrør med en diameter på 125 mm eller 150 mm.

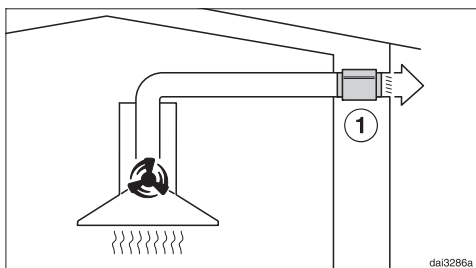
Kondensvandspærren skal installeres lodret og så vidt muligt tæt over emhættens udblæsningsstuds. Pilen på kabinettet viser udblæsningsretningen.

Miele påtager sig intet ansvar for funktionsfejl eller skader forårsaget af utilstrækkeligt aftræk.

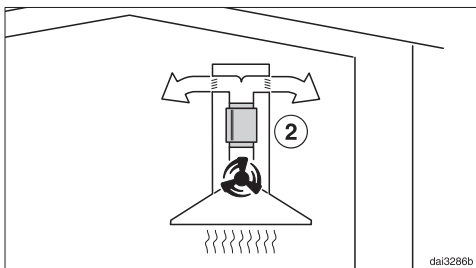
Lyddæmper



Til yderligere lyddæmpning kan der installeres en lyddæmper i aftræksrøret (ekstratilbehør)



Ved udluftning til det fri dæmper lyd-dæmperen blæserstøj udad og også støj udefra, som kan trænge ind i køkkenet via aftræksrøret (fx larm fra gaden). Anbring derfor lyddæmperen tæt på udluftningsåbningen ①.



Ved recirkulation anbringes lyddæmperen mellem udblæsningsstuds og omdirigeringsstuds ②. Kontroller indbygningrummet.

Eltilslutning

Emhætten leveres med et stik godkendt i EU, som dog ikke må anvendes i en dansk installation, da maskinen derved ikke jordforbindes iht. Stærkstrømsbekendtgørelsen. Udskiftning til dansk stik skal foretages af en uddannet fagmand. Alternativt kan der anvendes en adapter til overgang mellem Schuko-stikprop og dansk jordingsystem. En sådan kan bestilles ved henvendelse til vores kundecenter (kontaktinformation findes på omslaget).

Hvis stikkontakten ikke er frit tilgængelig eller ikke er beregnet til fast installation, skal produktet kunne afbrydes på gruppeafbryderen.




Brandfare på grund af overopvarmning.

Hvis emhætten anvendes med stikdåser eller forlængerledninger kan det medføre overbelastning af ledningerne.

Af sikkerhedsgrunde må der ikke anvendes stikdåser eller forlængerledning.

Den elektriske montering skal foretages af en uddannet fagmand i henhold til Stærkstrømsbekendtgørelsen.

Af sikkerhedsårsager anbefaler vi, at der anvendes et HPFI-relæ af typen  i husinstallationen til eltilslutning af emhætten.

En beskadiget tilslutningsledning må kun udskiftes med en speciel tilslutningsledning af samme type (kan købes ved henvendelse til vores kundecenter).

Af sikkerhedsmæssige grunde må ledningen kun udskiftes af Miele Service eller en anden uddannet fagmand.

Nominal effekt og sikring fremgår af denne brugsanvisning eller typeskiltet. Sammenlign disse oplysninger med dataene for eltilslutning på opstillingsstedet.

I tvivlstilfælde bør man kontakte en uddannet el-fagmand.

Forbigående eller permanent tilslutning til et selvforsynende eller ikke-netværkssynkront energiforsyningssystem (såsom stand-alone netværkssystemer, backup-systemer) er mulig. Forudsætning for tilslutning er, at energiforsyningssystemet opfylder kravene i EN 50160 eller tilsvarende. Beskyttelsesforanstaltningerne i husinstallationen og i Miele-produktet skal også sikres med hensyn til deres funktion og driftsform ved tilslutning til stand-alone netværkssystemer eller ved ikke-netværkssynkron drift, eller de skal erstattes af tilsvarende foranstaltninger i installationen. Som eksempelvis beskrevet i den aktuelle version af VDE-AR-E 2510-2.

Skal ekstrabeskyttes, jf. Stærkstrømsbekendtgørelsen.

Service / Garanti

Kontakt i tilfælde af fejl

Kontakt forhandleren eller Miele Kundecenter, hvis det ikke er muligt selv at udbedre fejlen.

Bestil service via Mieles hjemmeside www.miele.dk/service.

Kontaktinformation til Miele Kundecenter findes i slutningen af denne dokumentation.

Typeskiltets placering

Typeskiltet bliver synligt, når fedtfilterne tages ud.

Miele Service

- Service inden for kort tid
- Lokale Miele-serviceteknikere i landsdækkende servicenet
- Teknikerne er specialuddannede i Mieles produkter
- Centralt dirigerede servicevogne
- Stor reservedelsbeholdning i servicevognen
- Originale Miele-reservedele
- 24 måneders garanti på alle fabriksnye Miele-produkter, -reservedele og reparationer
- Garanteret levering af reservedele i mange år efter at produktet er taget ud af salgsprogrammet

Reparationservice

Får du brug for reparationservice, klarer vi det hurtigt med egen serviceafdeling. Vi har over hele landet mere end 60 lokalt boende serviceteknikere og er derfor altid tæt på kunderne. Ventetiden på at få besøg af en servicetekniker er normalt kun ganske få dage, så dit produkt hurtigt er klar til brug igen. Dette kan vi gøre i kraft af vores store stab af serviceteknikere, som kører i centralt dirigerede servicevogne.

Teknikeren medbringer en stor mængde originale Miele-reservedele i sin servicevogn. Dette bevirker, at langt de fleste reparationer klares med det samme uden yderligere servicebesøg.

Rygraden i god service er dygtige serviceteknikere. Alle vores teknikere har en relevant faglig håndværksmæssig uddannelse, og denne suppleres løbende med Miele's egen uddannelse i drift, vedligeholdelse og reparation af vores produkter. Du kan derfor også altid få råd og vejledning om produkternes drift og vedligeholdelse.

Servicebestilling

Kontakt Miele Kundecenter via miele.dk/service

Miele's garanti

De efterfølgende bestemmelser om garanti omfatter udelukkende fabriksnye produkter. Garantien er gældende 24 mdr. fra købsdato, når der forevises kvittering, regning eller tilsvarende, hvoraf købsdato fremgår. Funktionssvigt på produkterne, der skyldes installationsmæssige forhold, dækkes ikke af garantien. Garantien indskrænker ikke købers rettigheder if. lovgivningen over for Miele.

Miele's garanti omfatter:

Fabriksnye produkter beregnet til private husholdninger og anvendt til rette formål. Fabrikations- og materialefejl, såfremt disse fejl konstateres under produktets normale brug.

For mindre øer, hvor færgetransport er påkrævet, Grønland og Færøerne gælder dog særlige bestemmelser.

Miele's garanti indebærer:

For store produkter betaler Miele alle udgifter til reservedele, arbejds løn og rejseudgifter for teknikere. Såfremt Miele skønner det nødvendigt, at produktet sendes til et Miele værksted, betaler Miele alle fragtudgifter hertil. For små produkter betaler Miele alle udgifter til reservedele og arbejds løn, hvorimod fremsendelse af produktet sker for købers regning og risiko. Efter udbedring af fejlen sker returnering af produktet for Miele's regning og risiko. Dele udskiftet ved en sådan reparation tilhører Miele.

Service / Garanti

Miele's garanti omfatter ikke:

- Fejl eller skader opstået direkte eller indirekte som følge af overlast, fejlbehandling, misbrug, skødesløs behandling, mangelfuld vedligeholdelse, fejlagtig indbygning, opstilling og tilslutning, spændingsvariationer og elektriske forstyrrelser eller ved reparation udført af andre end de af Miele autoriserede teknikere.
- Fejl eller skader opstået som følge af erhvervs-mæssig eller anden brug af produkter, der er beregnet til private husholdninger.
- Erstatning for eventuelle følgeskader, herunder skader på andre genstande, driftstab etc., medmindre andet er lovmæssigt fastlagt.

Uberettiget tilkaldelse af Miele Service:

Inden Miele Service tilkaldes, kontrolleres de fejlmuligheder, det er muligt selv at udbedre. Såfremt kravet om udbedring er uberettiget, eksempelvis hvis produktets svigt skyldes en defekt sikring eller et defekt afløb, påhviler det kunden selv at betale de omkostninger, der er forbundet med at have tilkaldt service.

Transportskader:

Skulle produktet have fået en transport-skade under en transport, som køber selv har sørget for, rettes omgående henvendelse til den forhandler, hvor produktet er købt.

Lov om køb:

Bestemmelserne vedrørende garanti er gældende fra ikrafttrædelse af Lov om køb år 2002. Garantien fratager ikke køber adgang til at gøre et eventuelt ansvar efter købeloven gældende over for den forhandler, hvor produktet er købt. Henvendelse til Miele A/S virker samtidig som reklamation over for forhandleren.

Indberetning:

Ønskes fejlen ikke afhjulpnet omgående, skal eventuelle krav i henhold til Miele's garanti sammen med den fornødne dokumentation for købsdato være indsendt skriftligt inden garantiens udløb til

Miele A/S

Erhvervsvej 2, Postboks 1371

DK - 2600 Glostrup.

Tekniske data

Blæsermotor	245 W
Kogepladebelysning	3,2 W
Samlet tilslutningsværdi	248,2 W
Spænding, frekvens	AC 230 V, 50 Hz
Sikring	10 A
Tilslutningsledningens længde	1,5 m
Vægt	
DAW 1620	13,5 kg
DAW 1920	15,0 kg

Ekstraudstyr til recirkulation

Til recirkulation skal du bruge monteringssættet DKFS 36-P. Sættet indeholder de nødvendige komponenter til den første montering og 1 lugtfilter.

Til efterbestilling skal der bruges lugtfilter DKF 36-P.

Tekniske data

Datablad til husholdningsemhætter

efter delegeret forordning (EU) nr. 65/2014 og forordning (EU) nr. 66/2014

MIELE	
Modelidentifikation	DAW 1620 Active
Årligt energiforbrug (AEC _{emhætte})	49,9 kWh/år
Energieffektivitetsklasse	A
Energieffektivitetsindeks (EEI _{emhætte})	51,7
Hydraulisk effektivitet (FDE _{emhætte})	31,1
Hydraulisk effektivitetsklasse	
A (bedste klasse) til G (dårligste klasse)	A
Belysningseffektivitet (LE _{emhætte})	121,9 lx/W
Belysningseffektivitetsklasse	
A (bedste klasse) til G (dårligste klasse)	A
Fedtfiltreringseffektivitet	85,6%
Fedtfiltreringseffektivitetsklasse	
A (bedste klasse) til G (dårligste klasse)	B
Målt luftstrøm i det optimale driftspunkt	342,8 m ³ /h
Luftstrøm (min. hastighed)	254 m ³ /h
Luftstrøm (maks. hastighed)	397 m ³ /h
Luftstrøm (intensiv hastighed eller turboindstilling)	640 m ³ /h
Maks. luftstrøm (Q _{max})	640 m ³ /h
Målt lufttryk i det optimale driftspunkt	472 Pa
A-vægtet lydeffektemission (min. hastighed)	52 dB
A-vægtet lydeffektemission (maks. hastighed)	62 dB
A-vægtet lydeffektemission (intensiv hastighed eller turboindstilling)	71 dB
Målt elektrisk effektoptag i det optimale driftspunkt	144,7 W
Effektoptag i slukket tilstand (P _o)	0,00 W
Effektoptag i standbytilstand (P _s)	W
Belysningssystemets nominelle effekt	3,2 W
Belysningssystemets gennemsnitlige lysstyrke på kogefladen	390 lx
Tidsforøgelsesfaktor	0,9

Datablad til husholdningsemhætter

efter delegeret forordning (EU) nr. 65/2014 og forordning (EU) nr. 66/2014

MIELE	
Modelidentifikation	DAW 1920 Active
Årligt energiforbrug (AEC _{emhætte})	49,8 kWh/år
Energieffektivitetsklasse	A
Energieffektivitetsindeks (EEI _{emhætte})	51,6
Hydraulisk effektivitet (FDE _{emhætte})	31,1
Hydraulisk effektivitetsklasse	
A (bedste klasse) til G (dårligste klasse)	A
Belysningseffektivitet (LE _{emhætte})	109,4 lx/W
Belysningseffektivitetsklasse	
A (bedste klasse) til G (dårligste klasse)	A
Fedtfiltreringseffektivitet	85,2%
Fedtfiltreringseffektivitetsklasse	
A (bedste klasse) til G (dårligste klasse)	B
Målt luftstrøm i det optimale driftspunkt	352,0 m ³ /h
Luftstrøm (min. hastighed)	260 m ³ /h
Luftstrøm (maks. hastighed)	405 m ³ /h
Luftstrøm (intensiv hastighed eller turboindstilling)	646 m ³ /h
Maks. luftstrøm (Q _{max})	646 m ³ /h
Målt lufttryk i det optimale driftspunkt	460 Pa
A-vægtet lydeffektemission (min. hastighed)	53 dB
A-vægtet lydeffektemission (maks. hastighed)	62 dB
A-vægtet lydeffektemission (intensiv hastighed eller turboindstilling)	71 dB
Målt elektrisk effektoptag i det optimale driftspunkt	144,4 W
Effektoptag i slukket tilstand (P _o)	0,00 W
Effektoptag i standbytilstand (P _s)	W
Belysningssystemets nominelle effekt	3,2 W
Belysningssystemets gennemsnitlige lysstyrke på kogeflader	350 lx
Tidsforøgelsesfaktor	0,9

Miele A/S
Erhvervsvej 2
2600 Glostrup
www.miele.dk

Kontakt: miele.dk/service

Miele & Cie. KG
Carl-Miele-Straße 29
33332 Gütersloh
Tyskland

DAW 1620, DAW 1920

da-DK

M.-Nr. 12 228 980 / 00