



BOSCH



Register your
new device on
MyBosch now and
get free benefits:
**[bosch-home.com/
welcome](https://bosch-home.com/welcome)**

Indbygningsovn

HRG976N.1

[da] Betjenings- og installationsvejledning

Du kan finde yderligere oplysninger i den digitale brugervejledning.



Indholdsfortegnelse

BETJENINGSVEJLEDNING

1	Sikkerhed.....	2
2	Undgåelse af tingsskader.....	5
3	Miljøbeskyttelse og besparelse.....	6
4	Lær apparatet at kende.....	7
5	Driftstyper.....	8
6	Tilbehør.....	10
7	Inden den første ibrugtagning.....	12
8	Generel betjening.....	13
9	Lynopvarmning	14
10	Tidsfunktioner	14
11	Damp.....	16
12	Ventilationsfunktion Sprød finish	18
13	Stegetermometer	18
14	Retter	21
15	Favoritter	22
16	Børnesikring.....	23
17	Grundindstillinger	23
18	Home Connect	24
19	Rengøring og pleje.....	26
20	Rengøringsfunktion Pyrolyse activeClean.....	28
21	Rengøringsunderstøttelse.....	29
22	Afkalkning	29
23	Tørring	30
24	Ovndør.....	30
25	Ribberammer.....	33
26	Afhjælpning af fejl.....	35
27	Bortskaffelse	37
28	Kundeservice	37
29	Oplysninger om fri software og open source-software.....	38

30	Overensstemmelseserklæring	38
31	Sådan lykkes det.....	39
32	MONTAGEVEJLEDNING	46
32.1	Generelle anvisninger om montage.....	47



1 Sikkerhed

Overhold følgende sikkerhedsanvisninger.

1.1 Generelle henvisninger

- Læs denne vejledning omhyggeligt igennem.
- Opbevar vejledningen og produktinformationen til senere brug, og giv dem videre til en senere ejer.
- Tilslut ikke apparatet i tilfælde af en transportskade.

1.2 Bestemmelsesmæssig brug

Dette apparat er kun beregnet til indbygning. Overhold den specielle monteringsvejledning. Tilslutning af apparater uden netstik må kun udføres af en autoriseret fagmand. Ved skader, der opstår som følge af forkert tilslutning, bortfalder retten til garantiydelse.

Anvend kun apparatet:

- til at tilberede madvarer og drikke.
- i privat husholdning og i lukkede rum i huslige omgivelser.
- Op til en højde på maksimalt 4000 m over havets overflade.

1.3 Begrænsning af brugerkreds

Dette apparat kan bruges af børn, der er fyldt 8 år, samt af personer med begrænsede fysiske, sensoriske eller psykiske evner eller manglende erfaring og/eller viden, hvis de overvåges eller er blevet instrueret i en sikker brug af apparatet og har forstået de farer, der kan være forbundet med brugen af apparatet. Børn må ikke bruge apparatet til leg.

Rengøring og brugervedligeholdelse må ikke udføres af børn, medmindre de er fyldt 15 år eller mere og overvåges.

Børn, som er under 8 år, skal altid befinde sig på sikker afstand af apparatet og dets tilslutningsledning.

1.4 Sikker brug

Sørg altid for at vende tilbehøret rigtigt, når det sættes ind i ovnen.

→ "Tilbehør", Side 10

⚠ ADVARSEL – Brandfare!

Brændbare genstande, som opbevares i ovnrummet, kan antændes.

- ▶ Opbevar aldrig brændbare genstande inde i ovnen.
- ▶ Hvis der trænger røg ud, skal apparatet slukkes, og stikket trækkes ud af kontakten. Lad døren forblive lukket for at kvæle eventuelle flammer.

Løse madrester, fedt og stegesaft kan antændes.

- ▶ Fjern groft snavs fra ovnrummet, varmeelementerne og tilbehøret inden driften.

Der opstår trækluft, når apparatets dør åbnes. Derved kan bagepapiret komme i berøring med varmelegemerne og blive antændt.

- ▶ Læg aldrig bagepapir løst på tilbehøret under forvarmning eller under tilberedning.
- ▶ Klip bagepapiret til i en passende størrelse, og stil et fad eller en bageform oven på det.

⚠ ADVARSEL – Fare for forbrænding!

Under brugen bliver selve apparatet og de tilgængelige dele meget varme.

- ▶ Vær forsigtig, og undgå at berøre varmeelementer.
- ▶ Hold små børn under 8 år på sikker afstand.

Tilbehør eller service bliver meget varmt.

- ▶ Brug derfor altid grydelapper til at tage tilbehør eller service ud af ovnrummet.

Alkohol dampe kan antændes i det varme ovnrum. Apparatets dør kan springe op. Der kan komme skoldende varm damp og stikflammer ud.

- ▶ Anvend kun små mængder drikkevarer med højt alkoholindhold i retter.
- ▶ Opvarm ikke spirituosere (≥ 15 vol. %) i ufortyndet stand (f.eks. for at hælde dem over retter).
- ▶ Åbn apparatets dør med forsigtighed.

Teleskopudtrækkene bliver meget varme under driften.

- ▶ Lad de varme teleskopudtræk køle af, før de berøres.
- ▶ Brug grydelapper ved berøring af varme teleskopudtræk.

⚠ ADVARSEL – Fare for skoldning!

De tilgængelige dele bliver meget varme under brugen.

- ▶ Rør aldrig ved de varme dele.
- ▶ Hold børn på sikker afstand.

Der kan komme meget varm damp ud, når apparatets dør åbnes. Afhængigt af temperaturen er damp ikke altid synlig.

- ▶ Åbn apparatets dør med forsigtighed.
- ▶ Hold børn på sikker afstand.

Der kan opstå meget varm damp, hvis der hældes vand i det varme ovnrum.

- ▶ Hæld aldrig vand ind i ovnrummet, så længe det er varmt.

⚠ ADVARSEL – Fare for tilskadekomst!

Ridser i ovndørens glas kan få det til at springe.

- ▶ Brug ikke aggressive, skurende rengøringsmidler eller skarpe metalskrabere til rengøring af glasset, fordi dette kan ridse glasset.

Apparatet og dets tilgængelige dele kan have skarpe kanter.

- ▶ Vær forsigtig ved håndtering og rengøring.
- ▶ Brug beskyttelseshandsker, når det er muligt.

Ovndørens hængsler bevæger sig, når døren åbnes eller lukkes, hvorved fingre kan blive klemt.

- ▶ Rør ikke ved området omkring hængslerne med hænderne.

Komponenterne indvendig i ovndøren kan have skarpe kanter.

- ▶ Brug beskyttelseshandsker.

Alkohol dampe kan antændes i det varme ovnrum, og apparatets dør kan springe op og eventuelt falde af. Glasruderne i døren kan springe og splintre.

→ "Undgåelse af tingsskader", Side 5

- ▶ Anvend kun små mængder drikkevarer med højt alkoholindhold i retter.
- ▶ Opvarm ikke spirituosere (≥ 15 vol. %) i ufortyndet stand (f.eks. for at hælde dem over retter).
- ▶ Åbn apparatets dør med forsigtighed.

⚠ ADVARSEL – Fare for elektrisk stød!

Forkert udførte reparationer er farlige.

- ▶ Kun fagpersonale, der er uddannet til det, må udføre reparationer på apparatet.
- ▶ Der må kun anvendes originale reservedele til reparation af apparatet.
- ▶ Hvis nettilslutningsledningen til apparatet bliver beskadiget, skal den udskiftes af uddannet fagpersonale.

En beskadiget isolering af nettilslutningsledningen er farlig.

- ▶ Nettilslutningsledningen må aldrig komme i kontakt med varmekilder eller varme apparatdele.
- ▶ Nettilslutningsledningen må aldrig komme i kontakt med skarpe spidser eller kanter.
- ▶ Nettilslutningsledningen må aldrig knækkes, klemmes eller ændres.

Indtrængende fugtighed kan forårsage et elektrisk stød.

- ▶ Brug ikke damprensere eller højtryksrensere til at rengøre apparatet.

Et beskadiget apparat eller en beskadiget nettilslutningsledning er farlig.

- ▶ Brug aldrig et beskadiget apparat.
- ▶ Træk aldrig i nettilslutningsledningen for at afbryde apparatets forbindelse til strømnettet. Tag altid fat i nettilslutningsledningens netstik, og træk det ud.
- ▶ Hvis apparatet eller nettilslutningsledningen er beskadiget, så træk straks nettilslutningsledningens netstik ud, eller slå sikringen fra i sikringskabet.
- ▶ Kontakt kundeservice. → Side 37

⚠ ADVARSEL – Fare for kvælning!

Børn kan trække emballagemateriale over hovedet eller vikle sig ind i det og blive kvalt.

- ▶ Opbevar emballagematerialet utilgængeligt for børn.
- ▶ Lad ikke børn lege med emballagematerialet.

Børn kan indånde eller sluge smådele og dermed blive kvalt.

- ▶ Opbevar smådele utilgængeligt for børn.
- ▶ Lad ikke børn lege med smådele.

1.5 Damp

Overhold disse anvisninger ved anvendelsen af en damp-funktion.

⚠ ADVARSEL – Fare for skoldning!

Vandet i vandbeholderen kan blive meget varmt under den fortsatte brug af apparatet.

- ▶ Vandbeholderen skal tømmes, hver gang apparatet har været brugt med damp. Der dannes meget varm damp i ovnrummet.
- ▶ Stik ikke hånden ind i ovnrummet under drift af apparatet med damp.

Der kan løbe varm væske over, når tilbehøret tages ud.

- ▶ Vær derfor forsigtig, når tilbehøret tages ud, og brug altid ovnhandsker.

⚠ ADVARSEL – Brandfare!

Dampe fra brændbare væsker kan antændes på de varme overflader i ovnrummet (forpuffning). Ovn døren kan springe op. Der kan komme skoldende varm damp og stikflammer ud.

- ▶ Fyld ikke brændbare væsker (f.eks. alkoholholdige drikkevarer) i vandbeholderen.
- ▶ Fyld udelukkende vandbeholderen med vand eller med det afkalkningsmiddel, som vi anbefaler.

1.6 Stegetermometer

⚠ ADVARSEL – Fare for elektrisk stød!

Isoleringen kan blive beskadiget, hvis der anvendes et forkert stegetermometer.

- ▶ Brug kun et stegetermometer, der er beregnet til brug med dette apparat.

1.7 Rengøringsfunktion

⚠ ADVARSEL – Brandfare!

Løstliggende madrester, fedt og stegesaft kan antændes under rengøringsfunktionen.

- ▶ Inden rengøringsfunktionen startes, skal grove tilsmudsninger fjernes fra ovnrummet.
- ▶ Rens ikke tilbehøret med rengøringsfunktionen.

Apparatet bliver meget varmt på ydersiden under rengøringsfunktionen.

- ▶ Hæng aldrig brændbare genstande som f.eks. viskestykker på håndtaget.
- ▶ Sørg for fri passage foran apparatet.
- ▶ Hold børn på sikker afstand.

Hvis dørtætningen er beskadiget, trænger der meget varme ud i området omkring døren.

- ▶ Tætningen må ikke skures eller tages af.
- ▶ Brug aldrig apparatet, hvis dørtætningen er beskadiget eller mangler.

⚠ ADVARSEL – Fare for alvorlige sundhedsskader!

Apparatet bliver meget varmt under rengøringsfunktionen. Slip-let-belægningen på plader og forme bliver ødelagt, og der dannes giftige gasser.

- ▶ Bageplader og forme med slip-let belægning må aldrig rengøres med rengøringsfunktionen.
- ▶ Rens ikke tilbehøret med rengøringsfunktionen.

⚠ ADVARSEL – Fare for sundhedsskader!

Rengøringsfunktionen opvarmer ovnrummet til en meget høj temperatur, så rester fra stegning, grillning og bagning brænder væk. Dermed bliver der frigivet dampe, som kan irritere slimhinderne.

- ▶ Luft ud i køkkenet, mens rensfunktionen udføres.
- ▶ Bliv ikke i rummet i længere tid.
- ▶ Hold børn og husdyr på sikker afstand.

⚠ ADVARSEL – Fare for forbrænding!

Ovnrummet bliver meget varmt under rengøringsfunktionen.

- ▶ Åbn aldrig apparatets dør.
- ▶ Lad apparatet køle af.
- ▶ Hold børn på sikker afstand.

⚠ Apparatet bliver meget varmt på ydersiden under rengøringsfunktionen.

- ▶ Rør aldrig ved ovndøren.
- ▶ Lad apparatet køle af.
- ▶ Hold børn på sikker afstand.

2 Undgåelse af tingsskader

2.1 Generelt

BEMÆRK!

Alkohol dampe kan antændes i et varmt ovnrøm, hvilket kan medføre en varig beskadigelse af apparatet. Ved en eksplosion kan apparatets dør kan springe op og eventuelt falde af. Glasruderne i døren kan springe og splintre. Dette undertryk kan medføre, at ovnrømmet indvendig bliver stærkt deformeret.

- ▶ Opvarm ikke spirituoser (≥ 15 vol. %) i ufortyndet stand (f.eks. for at hælde dem over retter).

Emaljen bliver beskadiget, hvis apparatet bruges med vand på ovnbunden ved temperaturer over $120\text{ }^{\circ}\text{C}$.

- ▶ Start ikke apparatet, hvis der er vand på ovnbunden.
- ▶ Tør vandet af ovnbunden, inden apparatet startes.

Hvis temperaturen er over $50\text{ }^{\circ}\text{C}$, forårsager genstande på ovnbunden en varmeophobning. Bage og stegetiderne passer ikke mere, og emaljen bliver beskadiget.

- ▶ Anbring aldrig tilbehør, folie, bagepapir eller fade uanset art på ovnbunden.
- ▶ Sæt kun fade og beholdere på ovnbunden, når temperaturen er indstillet til under $50\text{ }^{\circ}\text{C}$.

Silikonforme eller silikoneholdig folie, afdækninger eller tilbehør kan beskadige bagesensoren. Bagesensoren kan også blive beskadiget, selv om den ikke er aktiveret.

- ▶ Anvend ikke silikonforme eller silikoneholdige folier, afdækninger eller tilbehør.
- ▶ Opbevar aldrig genstande af silikone i ovnrømmet.

Der dannes vanddamp, hvis der er vand i det varme ovnrøm. Ovnbunden kan blive beskadiget på grund af den store temperaturforskel.

- ▶ Hæld aldrig vand ind i ovnrømmet, så længe det er varmt.
- ▶ Stil ikke service eller fade med vand på ovnbunden. Længerevarende fugtighed i ovnrømmet kan medføre korrosion.
- ▶ Lad altid ovnrømmet tørre efter anvendelsen.
- ▶ Opbevar ikke fugtige fødevarer i længere tid i den lukkede ovn.
- ▶ Opbevar ikke madretter i ovnrømmet.

Det kan med tiden beskadige fronterne på tilgrænsende skabe, hvis ovnen afkøles med åben dør.

- ▶ Lad altid apparatet køle af med lukket dør efter drift med høj temperatur.
- ▶ Sæt ikke noget i klemme i døren.
- ▶ Lad kun ovnrømmet tørre med åben dør efter tilberedning med meget fugtighed.

Dryp af frugtsaft fra bagepladen forårsager pletter, som ikke kan fjernes igen.

- ▶ Læg ikke for meget på bagepladen ved bagning af meget saftige frugtkager.
- ▶ Brug om muligt universalbradepanden, som er dybere.

Ovnrøns i en varm ovn beskadiger emaljen.

- ▶ Brug aldrig ovnrøns i en varm ovn.
- ▶ Inden ovnen opvarmes næste gang, skal alle rester fjernes fuldstændig fra ovnrøm og ovndør.

Hvis tætningen er stærkt tilsmudset, lukker apparatets dør ikke længere rigtigt under brugen. De tilgrænsende skabsfronter kan blive beskadiget.

- ▶ Hold altid tætningen ren.
- ▶ Brug aldrig apparatet, hvis tætningen er beskadiget eller mangler.

Apparatets dør kan blive beskadiget, hvis den bruges som sidde- eller aflægningsplads.

- ▶ Brug ikke apparatets dør til at stå eller sidde på eller som støtte.
- ▶ Brug ikke apparatets dør som frasætningsplads for service eller tilbehør.

Afhængigt af apparatets type kan tilbehøret ridse ruden, når ovndøren lukkes.

- ▶ Sørg altid for at sætte tilbehøret helt ind til anslag.

2.2 Damp

Overhold disse anvisninger ved anvendelsen af dampfunktionen.

BEMÆRK!

Fade og beholdere med rustpletter kan medføre korrosion i ovnrummet. Selv ganske små rustpletter kan medføre korrosion.

- ▶ Anvend ikke fade eller beholdere, der har rustpletter.

Varmt vand i vandbeholderen kan beskadige dampsystemet.

- ▶ Fyld udelukkende koldt vand i vandbeholderen. Emaljen bliver beskadiget, hvis apparatet bruges med vand på ovnbunden ved temperaturer over 120 °C.
- ▶ Start ikke apparatet, hvis der er vand på ovnbunden.
- ▶ Tør vandet af ovnbunden, inden apparatet startes. Der dannes meget vanddamp under driften med ovnfunktioner med damp. Kondensat, som samler sig i dryprenden under ovnrummet, kan løbe over og beskadige de tilgrænsende skabe.
- ▶ Åbn ikke apparatets dør under driften eller i givet fald eller så sjældent som muligt.

Hvis der kommer afkalkningsvæske på betjeningsfeltet eller på andre sarte overflader, bliver de beskadiget.

- ▶ Fjern i så fald straks afkalkningsvæsken med vand. Vandbeholderen bliver beskadiget, hvis den rengøres i opvaskemaskinen.
- ▶ Vandbeholderen må ikke rengøres i opvaskemaskiner.
- ▶ Rengør vandbeholderen med en blød klud og almindeligt opvaskemiddel.

3 Miljøbeskyttelse og besparelse

3.1 Bortskaffelse af emballage

Alt emballagemateriale er miljøvenligt og egnet til genbrug.

- ▶ Bortskaf de enkelte dele adskilt efter art.

3.2 Energibesparelse

Overholdes disse henvisninger, forbruger dit apparat mindre strøm.

Forvarm kun apparatet, hvis det er angivet i opskriften eller i Anbefalede indstillinger.

- Hvis apparatet ikke forvarmes, spares der op til 20 % energi.

Anvend mørke, sortlakerede eller emaljerede bageforme.

- Disse bageforme optager varmen særlig godt.

Undlad så vidt muligt at åbne døren under driften.

- Temperaturen i ovnen bibeholdes, og apparatet behøver ikke at eftervarme.

Bag flere retter direkte efter hinanden eller parallelt.

- Ovnrummet er opvarmet efter den første bagning. Derved reduceres bagetiden for den efterfølgende kage.

Ved længere tilberedningstider kan ovnen slukkes 10 minutter, før tilberedningstiden er slut.

- Restvarmen er tilstrækkelig til færdigt tilberedning af retten.

Fjern tilbehør fra ovnrummet, som ikke skal bruges.

- Overflødige tilbehørsdele skal ikke opvarmes.

Lad dybfrostretter tø op inden tilberedningen.

- Derved spares den energi, der skulle bruges til optøning af retterne.

Deaktiver displayet i Grundindstillingerne.

- Der spares energi, når displayvisningen slukkes.

Bemærk:

Apparatet bruger:

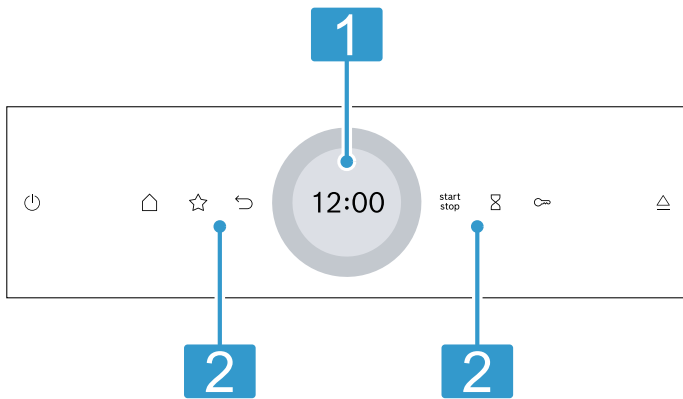
- Maks. 2 W ved standby i netværket
- Maks. 1 W ved drift uden netværk med aktiveret display
- Maks. 0,5 W ved drift uden netværk med deaktiveret display

4 Lær apparatet at kende

4.1 Betjeningsfelt

Via betjeningsfeltet indstilles alle apparatets funktioner, og du informeres om driftstilstanden.

Afhængigt af apparattype kan enkeltheder på billedet afvige, f.eks. farve og form.



1 Display med indstillingsring

Apparatet indstilles via displayet ved hjælp af den digitale indstillingsring. De aktuelle indstillingsværdier, valgmuligheder eller tekster med anvisninger vises.
→ "Display", Side 7

2 Taster

Med tasterne kan diverse funktioner indstilles direkte.
→ "Taster", Side 7

4.2 Taster

Med tasterne kan diverse funktioner vælges direkte.

Tast	Funktion
	Tænd eller sluk af apparat. → "Generel betjening", Side 13
	Åbning af menuen med driftstyper. → "Driftstyper", Side 8
	Vælg driftstypen Favoritter direkte. → "Favoritter", Side 22
	Gå en indstilling tilbage.
	Start eller afbrydelse af drift. → "Generel betjening", Side 13
	Valg af minutur. → "Indstilling af minutur", Side 15
	Tryk vedvarende på i ca. 4 sekunder: Aktivering af børnesikring. → "Børnesikring", Side 23
	Åbning af betjeningspanel for at tage vandbeholder ud. → "Fyldning af vandbeholder", Side 16

4.3 Display

Displayet er inddelt i forskellige områder.

Digital indstillingsring

Indstillingsværdierne ændres med den digitale indstillingsring i displayet.

Når maksimum- eller minimumsværdien nås, bliver denne værdi stående i displayet. Drej om ønsket værdi en tilbage igen med indstillingsringen.

Nøjagtige indstillingsværdier

Tryk ca. 1 - 2 sekunder på det pågældende område på indstillingsringen for at indstille værdierne nøjagtigt, f.eks. minutter. De nøjagtige indstillingsværdier vises som prikker.

Statusvisning

Øverst i display vises statusoplysningerne.

Symbol	Betydning
	Minutur er aktiveret. → "Indstilling af minutur", Side 15
	Børnesikring er aktiveret. → "Børnesikring", Side 23
	Apparatets dør er låst af rengøringsfunktionen eller af børnesikringen. → "Rengøringsfunktion 'Pyrolyse activateClean'", Side 28 → "Grundindstillinger", Side 23
	WLAN-signalstyrke for Home Connect. Jo flere linjer symbolet er fyldt ud med, desto bedre er signalet. Hvis symbolet er overstreget , er der ikke noget WLAN-signal. Hvis der er et "x" ved symbolet , er der ikke forbindelse til Home Connect serveren. → "Home Connect ", Side 24
	Fjernstart med Home Connect er aktiveret. → "Home Connect ", Side 24
	Fjerndiagnose med Home Connect til vedligeholdelse er aktiveret. → "Home Connect ", Side 24

Indstillingsområde

I midten af displayet er indstillingsområdet.

I indstillingsområdet vises de aktuelle valgmuligheder og allerede foretagne indstillinger.

Menuen og yderligere indstillingsmuligheder er placeret horisontalt. Valglisterne er placeret vertikalt. Stryg med fingeren over displayet for at blade i indstillingsområdet. Tryk på funktionen i displayet for at vælge den.
→ "Indstilling af driftstype", Side 13

Mulige symboler i indstillingsområdet

Symbol	Betydning
	Bekræft indstillingsværdi.

Symbol	Betydning
↻	Nulstil indstillingsværdi.
^	Indstillingsværdien kan ændres under den igangværende drift.

Bemærk: En blå markering "new" eller en blå prik ved en funktion viser, at der er blevet downloadet en ny funktion, en ny favorit eller en opdatering med Home Connect app.

4.4 Ovnrum

Der er forskellige funktioner i ovnrummet, som understøtter i brugen af apparatet.

Ribberammer

Tilbehøret kan anbringes i forskellige højder i ribberammerne.

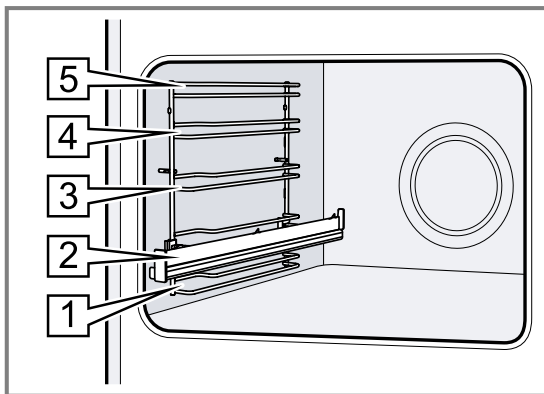
→ "Tilbehør", Side 10

Apparatet har 5 rillehøjder. Rillehøjderne angives nedefra og op.

Afhængigt af apparatets type er ribberammerne udstyret med udtræk på en eller flere rillehøjder.

Ribberammerne kan tages ud, f.eks. til rengøring.

→ "Ribberammer", Side 33



Belysning

En eller flere ovnlamper belyser ovnrummet. Når ovndøren åbnes, tændes ovnbelysningen automatisk. Hvis ovndøren er åben i mere end ca. 18 minutter, slukkes ovnbelysningen igen.

Ved de fleste driftstyper tændes ovnbelysningen, så snart driften startes. Når driften afsluttes, slukkes ovnbelysningen.

Køleventilator

Afhængigt af apparatets temperatur tændes og slukkes køleventilatoren. Den varme luft kommer ud over døren.

BEMÆRK!

Tildækning af ventilationsåbningerne medfører en overophedning af apparatet.

- ▶ Ventilationsåbningerne må ikke dækkes til.

For at afkøle apparatet hurtigere fortsætter køleventilatoren med at køre et stykke tid efter brugen.

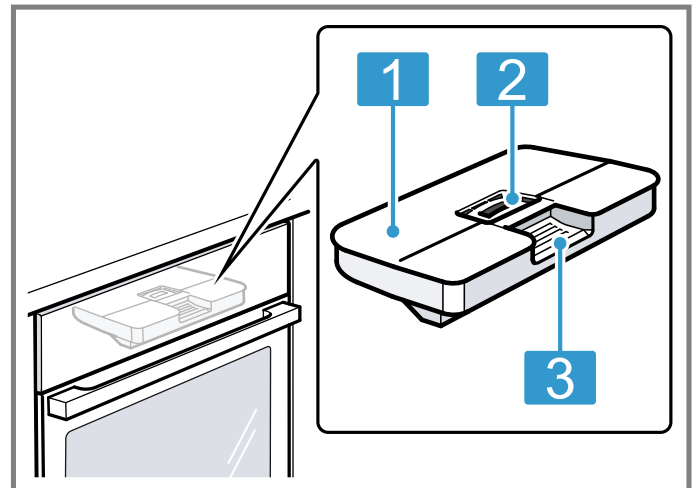
Ovndør

Hvis apparatets dør åbnes under igangværende drift, stopper driften. Når apparatets dør lukkes, fortsætter driften automatisk.

Vandbeholder

Vandbeholderen bruges ved ovnfunktioner med damp. Vandbeholderen er placeret bag betjeningspanelet.

→ "Fyldning af vandbeholder", Side 16



- 1 Vandbeholderlåg
- 2 Åbning til påfyldning og tømning
- 3 Håndgreb til udtagning og isætning

5 Driftstyper

Her vises en oversigt over apparatets driftstyper og hovedfunktioner.

Tryk på ^ for at åbne menuen.

Driftstype	Anvendelse
Ovnfunktioner	Vælg en nøjagtigt afstemt ovnfunktion for optimal tilberedning af retterne. → "Ovnfunktioner", Side 9 → "Generel betjening", Side 13
Damp	Retter tilberedes skånsomt med ovnfunktioner med damp. → "Damp", Side 16

Driftstype	Anvendelse
Favoritter	Brug egne gemte indstillinger. → "Favoritter", Side 22
Retter	Anvend de anbefalede programmerede indstillinger til de forskellige retter. → "Retter", Side 21

Driftstype	Anvendelse
Rengøring	Vælg rengøringsfunktion for ovnrummet. → "Rengøringsfunktion 'Pyrolyse activeClean'", Side 28 → "Rengøringsunderstøttelse", Side 29 → "Afkalkning", Side 29 → "Tørring", Side 30
Grundindstillinger	Tilpasning af Grundindstillinger. → "Grundindstillinger", Side 23

5.1 Ovnfunktioner

Her forklares forskelle og anvendelsesområder, så der altid kan vælges en egnet ovnfunktion til den pågældende ret.

Symbolerne for de enkelte ovnfunktioner gør dem lette at genkende.

Home Connect










Med Home Connect kan ovnen forbindes med en mobil enhed og fjernstyres, og dens funktioner kan anvendes i fuldt omfang.






Afhængigt af apparatets type giver Home Connect app adgang til flere eller mere omfangsrige funktioner for apparatet. Der findes yderligere oplysninger om dette i app'en.

→ "Home Connect", Side 24

Når der vælges en ovnfunktion, foreslår apparatet en passende temperatur eller trin. Værdierne kan overtages eller ændres indenfor det angivne område.



Ved temperaturindstillinger over 275 °C og Grilltrin 3 sænker apparatet efter ca. 40 minutter temperaturen til ca. 275 °C hhv. til Grilltrin 1.

Symbol	Ovnfunktion	Temperaturområde	Anvendelse og funktionsmåde
	4D-varmluft	30 - 275 °C	Bagning og stegning i ét eller flere lag. Ventilatoren fordeler varmen fra det ringformede varmeelement i bagvæggen jævnt i ovnrummet.
	Over-/undervarme	30 - 300 °C	Traditionel bagning eller stegning i ét lag. Denne ovnfunktion er særligt velegnet til kager med fugtig belægning. Varmen kommer ensartet oppefra og nedefra.
	Skånsom varmluft	30-275 °C	Skånsom tilberedning af udvalgte retter uden forvarmning i ét lag. Ventilatoren fordeler varmen fra det ringformede varmeelement i bagvæggen jævnt i ovnrummet. Der er intervaller, hvor retterne bliver tilberedt med restvarme. Ovnfunktionen er mest effektiv mellem 125-250 °C. Hold ovndøren lukket under tilberedningen. Denne ovnfunktion bruges til fastlæggelse af energiforbruget ved drift med cirkulationsluft og af energiklassen.
	Air Fry	30 - 300 °C	Tilberedning af sprøde retter med lidt fedt i ét niveau. Særlig egnet til retter, der normalt friteres i olie, f.eks. pommes frites. Ventilatoren hvirvler med stor hastighed varmen fra grillelementet rundt om retten. Der ledes en forøget mængde aftræksluft ud af ovnen.
	Skånsom over-/undervarme	30 - 300 °C	Skånsom tilberedning af udvalgte retter. Varmen kommer oppe- og nedefra. Ovnfunktionen er mest effektiv mellem 150 - 250 °C. Denne ovnfunktion bruges til fastlæggelse af energiforbruget ved konventionel drift.
	Varmluft/impulsgrill	30 - 300 °C	Stegning af fjerkræ, hele fisk eller større kødstykker. Grillelementet og ventilatoren tændes og slukkes skiftevis. Ventilatoren hvirvler den varme luft rundt om retten.
	Grill, stor flade	Grilltrin: 1 = lavt 2 = mellem 3 = kraftigt	Grillning af flade stykker grillmad, som steaks, pølser eller toast. Gratineret af retter. Hele fladen under grillelementet opvarmes.
	Grill, lille flade	Grilltrin: 1 = lavt 2 = mellem 3 = kraftigt	Grillning af små mængder som steaks, pølser eller toast. Gratineret af små mængder. Fladen i midten under grillelementet opvarmes.
	Pizzatrin	30 - 275 °C	Tilberedning af pizza eller retter, som kræver meget varme nedefra. Det nederste varmeelement og det ringformede varmeelement i bagvæggen varmer.

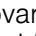
Symbol	Ovnfunktion	Temperaturområde	Anvendelse og funktionsmåde
	Langtidsstegning	70 - 120°C	Skånsom langtidsstegning af forbrunet skært kød i stykker i fad uden låg. Varmen kommer ved lav temperatur ensartet oppefra og nedefra.
	Optøning	30 - 60°C	Skånsom optøning af dybfrostretter.
	Undervarme	30 - 250°C	Eftertilberedning eller tilberedning i vandbad. Varmen kommer nedefra.
	Varmholdning	50 - 100°C	Varmholdning af færdigttilberedte retter.
	Forvarmning af service	30 - 90°C	Forvarmning af service.

Ovnfunktioner med damp

Ovnfunktionerne med damp findes i menuen  under "Damp".

Symbol	Ovnfunktion	Temperaturområde	Anvendelse og funktionsmåde
	Genopvarmning	80 - 180°C	Skånsom genopvarmning af tallerkenretter og bagværk. På grund af den tilførte damp bliver retterne ikke udtørret.
	Hævning af dej	30 - 50°C	Hævning af gærdej. Dejen hæver betydeligt hurtigere end ved stuetemperatur. Dejoverfladen bliver ikke udtørret.

5.2 Temperatur

Under opvarmningen  kan den aktuelle temperatur i ovnrummet fra ca. 30 °C og den indstillede temperatur ved de fleste ovnfunktioner aflæses ved siden af hinanden i displayet, f.eks. 120|210 °C.

Ved forvarmning er det optimale tidspunkt for isætning af retten nået, når den viste temperatur for ovnrummet og den indstillede temperatur er ens.

Bemærk: På grund af den termiske træghed kan det ske, at den viste temperatur ikke helt svarer til den faktiske temperatur i ovnrummet.

Restvarme-indikator

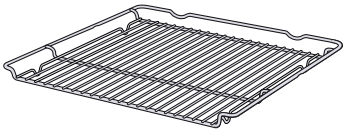
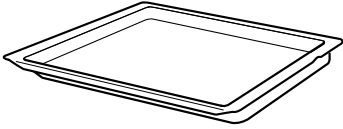
Når apparatet er slukket, viser en rød linje i betjeningsringen restvarmen i ovnrummet. Jo lavere temperaturen bliver, desto mørkere bliver ringen. Fra ca. 60 °C slukkes ringen helt.

6 Tilbehør

Anvend originalt tilbehør. Det er tilpasset til apparatet.

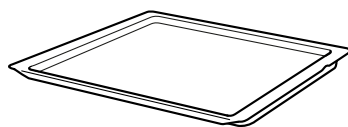
Bemærk: Når tilbehøret bliver varmt, kan det ændre form. Formændringen har ingen indflydelse på funktionen. Sådan formændring forsvinder, så snart tilbehøret er kølet af igen.

Afhængigt af apparatets type kan det medfølgende tilbehør variere.

Tilbehør	Anvendelse
Rist 	<ul style="list-style-type: none"> ■ Kageforme ■ Tærte-/gratinforme ■ Fade og beholdere ■ Kød, f.eks. stege og grillmad ■ Dybfrostretter
Universalbradepande 	<ul style="list-style-type: none"> ■ Fugtige kager ■ Bagværk ■ Brød ■ Store stege ■ Dybfrostretter ■ Opsamling af væskedryp, f.eks. fedt fra grillning på risten.

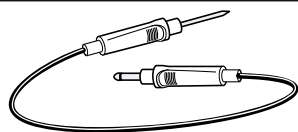
Tilbehør

Bageplade

**Anvendelse**

- Kager på bageplade
- Småt bagværk

Stegetermometer



Optimalt nøjagtig stegning og tilberedning.

6.1 Indgrebsfunktion

Indgrebsfunktionen forhindrer, at tilbehøret vipper, når det trækkes ud.

Tilbehøret kan trækkes ca. halvvejs ud, til det går i indgreb. Vippesikringen fungerer kun, hvis tilbehøret sættes korrekt ind i ovnen.

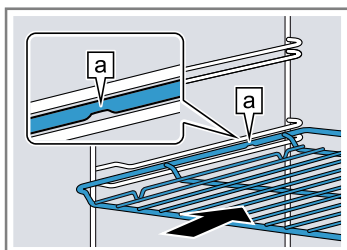
6.2 Isætning af tilbehør i ovnen

Sørg altid for, at tilbehøret vender rigtigt, når det sættes ind i ovnen. Kun på denne måde kan tilbehøret trækkes cirka halvvejs ud, uden at det vipper.

1. Vend tilbehøret, så indhakkene [a] befinder sig bagerst og peger nedad.
2. Sæt altid tilbehøret ind mellem de to styreskiner på en rillehøjde.

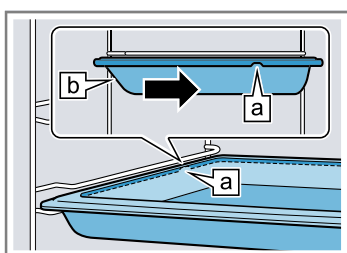
Rist

Sæt risten ind med den åbne side mod ovndøren og krumningen ~ vendende nedad.



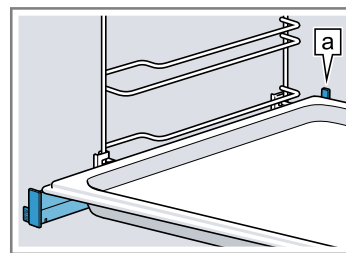
Bageplade
F.eks. universalbradepande eller bageplade

Sæt bagepladen ind med den skrånede side [b] vendende mod ovndøren.



3. Ved rillehøjder med udtræksskiner skal udtræksskiner trækkes ud for at sætte tilbehøret på dem.

Rist eller bageplade Placer tilbehøret, så det ligger på udtrækssystemets bagerste anslag.



Bemærk: Udtræksskiner går i indgreb, når de er trukket helt ud. Udtræksskiner kan skydes ind i ovnen igen med et let tryk.

4. Skyd tilbehøret helt ind, så det ikke rører ved ovndøren.

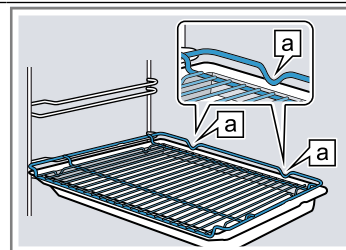
Bemærk: Tag tilbehør ud af ovnen, hvis det ikke skal bruges.

Kombinering af tilbehør

For at opsamle væskedryp kan risten kombineres med universalbradepanden.

1. Placer risten på universalbradepanden, så de to afstandsstykker [a] ligger på kanten af universalbradepanden.
2. Sæt universalbradepanden ind mellem de to styreskiner på en rillehøjde. Risten skal være placeret over den øverste styreskinne.

Rist på universalbradepande

**6.3 Yderligere tilbehør**

Der kan købes supplerende tilbehør hos kundeservice, hos forhandleren eller på Internettet.

På internettet og i vores brochurer findes et bredt sortiment til dette apparat:

www.bosch-home.com

Tilbehør er specifikt for det enkelte apparat. Angiv altid den nøjagtige betegnelse (E-nr.) for apparatet.

Det tilgængelige tilbehør til det aktuelle apparat kan ses i online shoppen eller hos kundeservice.

7 Inden den første ibrugtagning

Foretag indstillingerne for den første ibrugtagning. Rengør apparatet og tilbehøret.

7.1 Fastlæggelse af vandhårdhed inden den første ibrugtagning

Undersøg ledningsvandets vandhårdhed på det lokale vandværk, inden den første ibrugtagning udføres. For at apparatet i rette tid skal kunne påminde om, at der skal udføres en afkalkning, skal vandhårdheden indstilles korrekt.

BEMÆRK!

Apparatet kan ikke påminde om afkalkning rettidigt, hvis der er indstillet en forkert vandhårdhed.

- ▶ Indstil den korrekte vandhårdhed.

Apparatet kan blive beskadiget ved anvendelse af uegnede væsker.

- ▶ Anvend ikke destilleret vand eller meget klorholdigt ledningsvand (> 40 mg/l) eller andre væsker.
- ▶ Anvend udelukkende frisk, koldt ledningsvand, blødgjort vand eller mineralvand uden kulsyre.

Funktionsfejl ved anvendelse af filtreret eller demineraliseret vand. Trods fyldt vandbeholder opfordrer apparatet eventuelt til at fylde vandbeholderen, eller driften med damp bliver afbrudt efter ca. 2 minutter.

- ▶ Bland eventuelt filtreret eller demineraliseret vand med afmålt mineralvand uden kulsyre i forholdet 1 til 1.

Bemærkninger

- Hvis der anvendes mineralvand, skal vandhårdheden indstilles til "meget hårdt". Hvis der anvendes mineralvand, må der kun anvendes mineralvand uden kulsyre.
- Hvis ledningsvandet er meget kalkholdigt, anbefaler vi, at der anvendes blødgjort vand. Indstil vandhårdheden til "blødgjort", hvis der udelukkende anvendes blødgjort vand.


Indstilling	Vandhårdhed i mmol/l	Hårdhed i Tyskland i °dH	Hårdhed i Frankrig °fH
0 (blødgjort) ¹	-	-	-
1 (blødt)	til 1,5	til 8,4	til 15
2 (mellem)	1,5-2,5	8,4-14	15-25
3 (hårdt)	2,5-3,8	14-21,3	25-38
4 (meget hårdt) ²	over 3,8	over 21,3	over 38

¹ Skal kun indstilles, når der udelukkende anvendes afkalket vand.

² Skal også indstilles for mineralvand. Anvend udelukkende mineralvand uden kulsyre.

7.2 Første ibrugtagning

Efter strømtilslutningen skal der foretages indstillinger for den første ibrugtagning af apparatet. Det kan vare nogle minutter, før indstillingerne vises i displayet.


1. Tænd for apparatet med .
 - ✓ Den første indstilling vises.
2. Tryk på en værdi på listen, eller korriger værdien med indstillingsringen for om ønsket at ændre en indstilling.


Mulige indstillinger:


 - Sprog
 - Home Connect → "Home Connect", Side 24
 - Klokkelæt
 - "Indstilling af klokkelæt", Side 24
 - Vandhårdhed
 - "Fastlæggelse af vandhårdhed inden den første ibrugtagning", Side 12
3. Tryk på ✓, og skift til den næste indstilling.
4. Gennemgå indstillingerne, og korriger om ønsket.
 - ✓ Efter den sidste indstilling, vises en meddelelse i displayet, om at den første ibrugtagning er afsluttet.
5. Åbn og luk ovndøren én gang, hvorved apparatet udfører en selvtest inden den første opvarmning.

7.3 Rengøring af apparat inden første ibrugtagning

Inden der tilberedes retter i apparatet første gang, skal ovnrummet og tilbehøret rengøres.

1. Tag produktoplysninger og tilbehør ud af ovnrummet. Fjern emballagerester som styroporkugler og klæbebånd fra apparatet indvendigt og udvendigt.
2. Tør de glatte flader i ovnrummet af med en blød fugtig klud.
3. Tænd for maskinen med .
4. Fyld vandbeholderen.
 - "Fyldning af vandbeholder", Side 16
5. Foretag følgende indstillinger:

Ovnfunktion	4D-varmluft 
Temperatur	Maksimum
Dampunderstøttelse	3
Varighed	1 time


 - "Generel betjening", Side 13
6. Start driften.
 - Luft ud i køkkenet, så længe apparatet varmer.
 - ✓ Når varigheden er udløbet, lyder der et signal. I displayet vises en meddelelse om, at driften er afsluttet.
7. Sluk for apparatet med .
8. Rengør de glatte flader i ovnrummet med opvaskevand og en opvaskesvamp, når apparatet er afkølet.

9. Rengør tilbehøret grundigt med opvaskevand, en opvaskesvamp eller en blød børste.

10. Tøm vandbeholderen, og tør ovnrummet.
→ "Altid efter drift med damp", Side 17


8 Generel betjening

8.1 Tænde apparat

- ▶ Tænd for maskinen med .
- ✓ I displayet vises menuen.

8.2 Slukning af apparat

Sluk for apparatet, når det ikke bruges. Hvis apparatet ikke betjenes i længere tid, bliver det automatisk slukket.

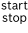
- ▶ Sluk for apparatet med .
- ✓ Apparatet slukkes. Igangværende funktioner bliver afbrudt.
- ✓ I displayet vises klokkeslættet eller restvarme-indikatoren.

8.3 Start af drift

Driften skal altid startes.

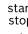
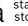
BEMÆRK!

Emaljen bliver beskadiget, hvis apparatet bruges med vand på ovnbunden ved temperaturer over 120 °C.

- ▶ Start ikke apparatet, hvis der er vand på ovnbunden.
- ▶ Tør vandet af ovnbunden, inden apparatet startes.
- ▶ Start driften med .
- ✓ I displayet vises indstillingerne.

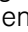

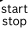
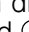
8.4 Afbryde drift (pause)

Driften kan afbrydes og fortsættes igen.

1. Tryk kort på  for at afbryde driften.
2. Tryk igen på  for at fortsætte driften.

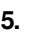
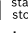

8.5 Indstilling af driftstype

Når apparatet er blevet tændt, vises menuen i displayet.

1. Stryg med fingeren over displayet for at blade gennem de forskellige valgmuligheder.
 - Stryg mod højre eller mod venstre for at blade til flere indstillingsmuligheder i en menu.
 - Stryg opad eller nedad for at blade i valglister.
2. Tryk på funktionen i displayet for at vælge den.
 - ✓ Afhængigt af funktionen vises mulige indstillingsværdier eller flere optioner med valg.
3. Tryk på  for om ønsket at gå en indstilling tilbage.
4. Brug den digitale indstillingsring til ændring af indstillingsværdier:
 - Stryg over indstillingsringen, enten i retning med eller mod uret.
 - Eller tryk på en bestemt position på indstillingsringen.
5. Bekræft indstillingen med .
6. Start driften med .
7. Når driften er afsluttet:
 - Om ønsket kan der foretages yderligere indstillinger, og derefter kan driften startes igen.
 - Sluk for apparatet med , når retten er færdig.

Bemærk: Indstillingerne kan gemmes som "Favoritter" ☆ og anvendes igen.
→ "Favoritter", Side 22

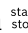
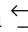
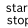
8.6 Indstilling af ovnfunktion og temperatur

1. Tryk på "Ovnfunktioner" i menuen.
2. Tryk på den ønskede ovnfunktion.
3. Tryk på temperatur i °C eller afhængigt af ovnfunktionen på indstillingstrinnet.
4. Indstil temperaturen med indstillingsringen.
5. Tryk på  i displayet for at bekræfte den indstillede temperatur.
 - Om ønsket kan der foretages yderligere indstillinger:
 - → "Lynopvarmning", Side 14
 - → "Tidsfunktioner", Side 14
 - → "Damp", Side 16
 - → "Ventilationsfunktion 'Sprød finish'", Side 18
 - → "Stegetermometer", Side 18
6. Start driften med .
 - ✓ Apparatet begynder at varme.
 - ✓ I displayet vises indstillingsværdierne, samt hvor længe driften har været i gang.
7. Når driften er afsluttet:
 - Om ønsket kan der foretages yderligere indstillinger, og derefter kan driften startes igen.
 - Sluk for apparatet med , når retten er færdig.

Bemærk: Den mest velegnede ovnfunktion til retten findes i beskrivelsen af ovnfunktioner.
→ "Ovnfunktioner", Side 9


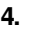
Ændring af ovnfunktion

Når ovnfunktionen ændres, bliver de andre indstillinger også nulstillet.

1. Tryk på .
2. Tryk på .
3. Tryk på den ønskede ovnfunktion.
4. Indstil driften igen, og start med .


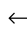
Ændring af temperatur

Efter driftens start kan temperaturen når som helst ændres.

1. Tryk på  i displayet.
2. Tryk på temperatur.
3. Korrigér temperaturen med indstillingsringen.
4. Tryk på  i displayet for at bekræfte ændringen.
 - ✓ Ændringen bliver aktiveret.

8.7 Visning af oplysninger

I de fleste tilfælde kan der vises oplysninger om den igangværende funktion. Visse anvisninger viser apparatet automatisk, f.eks. en bekræftelse, en opfordring til en handling eller en advarsel.

1. Tryk på  "Info".
 - ✓ Oplysningerne vises i nogle sekunder.
2. Stryg over displayet for at blade i oplysninger med meget indhold.
3. Om ønsket kan meddelelsen lukkes med .

8.8 Sabbatkonform betjening

Brug tidsfunktionerne for at betjene apparatet i overensstemmelse med sabbatreglerne, og korriger indstillingerne for belysning i grundindstillingerne.

Bemærk: Hvis ovndøren åbnes under igangværende drift, holder apparatet op med at varme. Når ovndøren lukkes, fortsætter apparatet med at varme. For at betjene apparatet i overensstemmelse med sabbatreglerne skal ovndøren først åbnes efter driften.

1. Indstil grundindstillingen "Belysning" til "Altid Fra".
→ "Grundindstillinger", Side 23
Så er ovnbelysningen altid slukket under driften, og så når døren åbnes.
2. Indstil den ønskede driftstype.
→ "Indstilling af driftstype", Side 13
→ "Indstilling af ovnfunktion og temperatur", Side 13
3. Indstil den ønskede varighed afhængigt af driftstypen.
→ "Indstilling af varighed", Side 14

9 Lynopvarmning

For at spare tid kan lynopvarmningen ⏏ reducere opvarmningstiden ved indstillede temperaturer over 100 °C.

Lynopvarmningen kan anvendes ved følgende ovnfunktioner:

- 4D-varmluft 🌀
- Over-/undervarme ☐

9.1 Indstilling af lynopvarmning

Sæt først retten i ovnen, når lynopvarmningen er afsluttet, fordi tilberedningen derved bliver mere ensartet.

Bemærk: Indstil først en varighed, når lynopvarmningen er afsluttet.

10 Tidsfunktioner

Der kan indstilles en varighed og et klokkeslæt for, hvornår driften skal afsluttes. Minuturet kan indstilles uafhængigt af driften.

Tidsfunktion	Anvendelse
Varighed 🕒	Når der er indstillet en varighed for driften, holder apparatet automatisk op med at varme, når varigheden er udløbet.
Sluttidspunkt 🕒	Der kan indstilles et klokkeslæt for, hvornår driften skal afsluttes. Apparatet starter automatisk, så driften bliver afsluttet på det ønskede tidspunkt.
Minutur ⌚	Minuturet kan indstilles uafhængigt af driften. Det har ingen indvirkning på apparatet.

→ "Tidsfunktioner", Side 14

4. Med "Sluttid" kan der indstilles et klokkeslæt for, hvornår driften skal afsluttes.
→ "Indstilling af sluttidspunkt", Side 15
→ "Tidsfunktioner", Side 14
5. Sæt retten ind i ovnen, inden apparatet begynder at varme.
6. Start driften med ^{start}_{stop}.
✓ I displayet vises varigheden frem til starten. Apparatet er i venteposition.
✓ Når starttidspunktet er nået, begynder apparatet at varme, og varigheden tælles ned.
7. Tag retten ud af ovnrummet, når driften er afsluttet. Efter ca. 15 til 20 minutter slukkes apparatet automatisk helt.

Bemærk: Om ønsket kan grundindstillingen for belysningen ændres igen.

1. Indstil en egnet ovnfunktion og en temperatur over 100 °C.
Ved en indstillet temperatur over 200 °C aktiveres lynopvarmningen automatisk.
2. Tryk på "Lynopvarmning".
✓ Symbolet ⏏ lyser rødt.
3. Start driften med ^{start}_{stop}.
✓ Lynopvarmningen starter.
✓ Når lynopvarmningen er afsluttet, lyder der et signal. Symbolet ⏏ skifter til hvidt igen.
4. Sæt retten i ovnen.

Afbrydelse af lynopvarmning


1. Tryk på ^ i displayet.
2. Tryk på "Lynopvarmning".
✓ Symbolet ⏏ skifter til hvidt igen.

10.1 Indstilling af varighed

Der kan indstilles en varighed for driften på op til 24 timer.




Krav: Der er indstillet en driftstype og en temperatur eller et trin.

1. Tryk på 🕒 "Varighed".
2. Tryk på den ønskede tidsværdi for at indstille en varighed, f.eks. på timeindikatoren "h" eller minutindikatoren "m".
✓ Den valgte værdi er markeret med blå.
3. Indstil varigheden med indstillingsringen. Nulstil om ønsket indstillingsværdien med 🕒.
4. Tryk på ✓ i displayet for at bekræfte den indstillede varighed.
5. Start driften med ^{start}_{stop}.
✓ Apparatet begynder at varme, og varigheden tælles ned.
✓ Når varigheden er udløbet, lyder der et signal. I displayet vises en meddelelse om, at driften er afsluttet.

6. Når varigheden er udløbet:
 - Om ønsket kan der foretages yderligere indstillinger, og derefter kan driften startes igen.
 - Sluk for apparatet med , når retten er færdig.


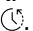

Ændring af varighed


Varigheden kan altid ændres.

1. Tryk på  i displayet.
2. Tryk på varigheden .
3. Korrigér varigheden med indstillingsringen.
4. Tryk på  i displayet for at bekræfte ændringen.
- ✓ Ændringen bliver aktiveret.

Afbrydelse af varighed

Varigheden kan altid afbrydes.

1. Tryk på  i displayet.
2. Tryk på varigheden .
3. Nulstil varigheden med .

Bemærk: Ved driftstyper, som altid kræver en varighed, nulstiller apparatet varigheden til den forindstillede værdi.
4. Tryk på  i displayet for at bekræfte ændringen.
- ✓ Ændringen bliver aktiveret.

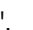
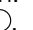
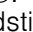
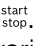

10.2 Indstilling af sluttidspunkt

Klokkeslættet for afslutning af driften kan forskydes med op til 24 timer.

Bemærkninger


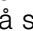

- For at opnå et godt tilberedningsresultat skal klokkeslættet ikke forskydes yderligere, efter at driften er startet.
- Lad ikke madvarer stå for længe i ovnen, de kan blive fordærvede.

Krav

- Der er indstillet en driftstype og en temperatur eller et trin.
 - Der er indstillet en varighed.
1. Tryk på  "Sluttid".
 2. Tryk på timeindikatoren eller minutindikatoren for at indstille klokkeslættet.
 - ✓ Den valgte værdi er markeret med blå.
 3. Forskyd klokkeslættet med indstillingsringen. Nulstil om ønsket indstillingsværdien med .
 4. Tryk på  i displayet for at bekræfte det indstillede klokkeslæt.
 5. Start driften med .
 - ✓ I displayet vises varigheden frem til starten. Apparatet er i venteposition.
 - ✓ Når starttidspunktet er nået, begynder apparatet at varme, og varigheden tælles ned.
 - ✓ Når varigheden er udløbet, lyder der et signal. I displayet vises en meddelelse om, at driften er afsluttet.
 6. Når varigheden er udløbet:
 - Om ønsket kan der foretages yderligere indstillinger, og derefter kan driften startes igen.
 - Sluk for apparatet med , når retten er færdig.


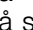
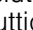
Ændring af sluttidspunkt

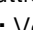
For at sikre et godt resultat af tilberedningen må den indstillede sluttid kun ændres, inden driften startes, og varigheden tælles ned.

1. Tryk på  i displayet.
2. Tryk på sluttiden .
3. Korrigér sluttiden med indstillingsringen.
4. Tryk på  i displayet for at bekræfte ændringen.
- ✓ Ændringen bliver aktiveret.

Afbrydelse af sluttidspunkt


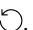
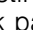
Den indstillede sluttid kan når som helst slettes.

1. Tryk på  i displayet.
2. Tryk på sluttiden .
3. Nulstil sluttiden med .

Bemærk: Ved driftstyper, som altid kræver en varighed, indstiller apparatet til det dertil passende korrekte klokkeslæt for, hvornår varigheden slutter.
4. Tryk på  i displayet for at bekræfte ændringen.
- ✓ Ændringen bliver aktiveret.

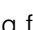
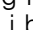
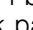
10.3 Indstilling af minutur

Minuturet fungerer uafhængigt af driften. Der kan indstilles en varighed med minuturet på op til 24 timer. Minuturet har sit eget signal, så man kan høre, om det er minuturet eller en varighed, der er udløbet.

1. Tryk på .
2. Tryk på den ønskede tidsværdi i displayet for at indstille minuturet, f.eks. på minutindikatoren "m" eller sekundindikatoren "s".
 - ✓ Den valgte værdi er markeret med blå.
3. Indstil minuturet med indstillingsringen. Nulstil om ønsket indstillingsværdien med .
4. Tryk på  i displayet for at starte minuturet.
 - ✓ Tiden på minuturet tæller ned.
 - ✓ Minuturet forbliver synligt i displayet, når apparatet er slukket.
 - ✓ Når apparatet er tændt, vises indstillingerne for den igangværende drift i displayet. Minuturet vises i statusindikatoren.
 - ✓ Når tiden på minuturet er udløbet, lyder der et signal. I displayet vises en meddelelse om, at minuturet er afsluttet.

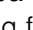
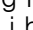
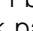

Ændring af tid på minutur

Tiden på minuturet kan altid ændres.

1. Vælg først minuturet med , hvis minuturet tæller ned i baggrund.
2. Tryk på .
3. Korrigér tiden på minuturet med indstillingsringen.
4. Bekræft med .

Afbryde minutur

Tiden på minuturet kan altid afbrydes.

1. Vælg først minuturet med , hvis minuturet tæller ned i baggrund.
2. Tryk på .
3. Nulstil tiden på minuturet med .
4. Bekræft med .

11 Damp

11.1 Altid inden drift med damp

Kontroller altid inden drift med damp, at apparatet er tilstrækkeligt forsynet med vand.

Fyldning af vandbeholder

⚠ ADVARSEL – Brandfare!

Dampe fra brændbare væsker kan antændes på de varme overflader i ovnrummet (forpufning). Ovn døren kan springe op. Der kan komme skoldende varm damp og stikflammer ud.

- Fyld ikke brændbare væsker (f.eks. alkoholholdige drikkevarer) i vandbeholderen.
- Fyld udelukkende vandbeholderen med vand eller med det afkalkningsmiddel, som vi anbefaler.

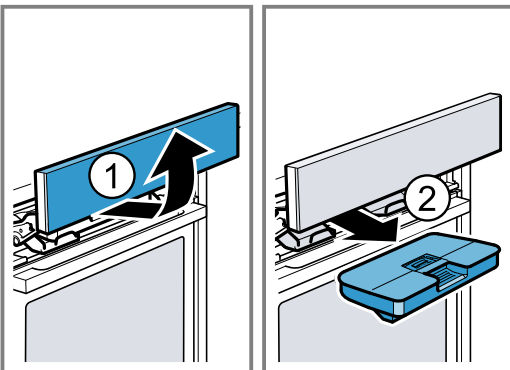
⚠ ADVARSEL – Fare for forbrænding!


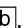
Under driften af apparatet kan vandbeholderen blive meget varm.

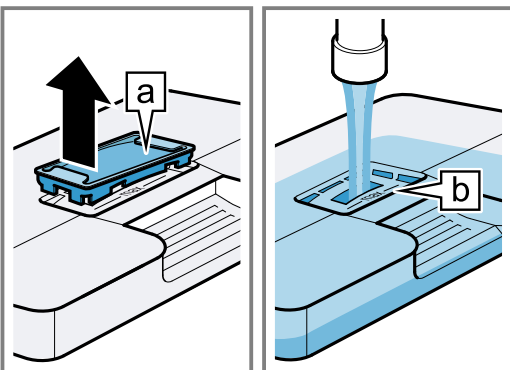
- Vent til vandbeholderen er kølet af, hvis apparatet har været i drift forinden.
- Tag vandbeholderen ud af beholderrummet.

Krav: Vandhårdheden er korrekt indstillet.


1. Tryk på .
- ✓ Betjeningspanelet skydes automatisk fremad.
2. Træk betjeningspanelet fremad med begge hænder, og skyd det derefter opad, til det går i indgreb ①.
3. Træk vandbeholderen ud af beholderrummet ②.

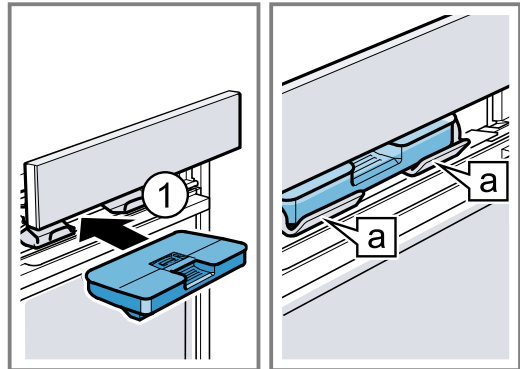


4. Tryk dækslet til langs med tætningen, så der ikke kan løbe vand ud af vandbeholderen.
5. Tag afdækningen  af vandbeholderen.
6. Fyld vand i vandbeholderen til markeringen "max" .



7. Sæt afdækningen ind i åbningen på vandbeholderen igen.

8. Sæt den fyldte vandbeholder ind ①. Sørg for, at vandbeholderen går i indgreb bag holderne .



9. Skyd langsomt betjeningspanelet nedad, og tryk det bagud, til det er helt lukket.

11.2 Indstillingsmuligheder med damp

Retter kan tilberedes med damp på forskellige måder.

Ovnfunktioner med damp


Der er forskellige ovnfunktioner med damp til rådighed, hvor retterne tilberedes skånsomt med meget varm damp.

BEMÆRK!


Der dannes meget vanddamp under driften med ovnfunktioner med damp. Kondensat, som samler sig i dryprenden under ovnrummet, kan løbe over og beskadige de tilgrænsende skabe.

- Åbn ikke apparatets dør under driften eller i givet fald eller så sjældent som muligt.

Genopvarmning

Med Genopvarmning  kan tilberedte retter genopvarmes skånsomt, og bagværk fra dagen før kan friskes op.



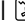
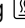
Hævning af dej

Med ovnfunktionen Hævning  hæver gærdej betydeligt hurtigere end ved stuetemperatur, og den tørrer ikke ud.

Dampunderstøttelse

Ved tilberedning med dampunderstøttelse afgiver apparatet damp i ovnrummet med forskellige intervaller. Derved får retterne en sprød skorpe og en blank overflade. Kød bliver saftigt og mørt og mister kun minimalt i volumen.

Dampunderstøttelse kan kombineres med følgende funktioner:




- Ovnfunktioner → Side 13
 - 4D-varmluft 
 - Over-/undervarme 
 - Varmluft/impulsgrill 
 - Varmholdning 
- Retter → Side 21
- Stegetermometer → Side 18

Dampskud

Med damskud kan der kortvarigt tilføres intensiv damp. Brød og rundstykker hæver fint, bliver sprøde og får en smuk farve.

Apparatet afgiver damp i ovnrummet i ca. 3 til 5 minutter. Afhængigt af driftens art kan dampskud aktiveres flere gange.

Dampskud kan anvendes med følgende funktioner:


- Ovnfunktioner → Side 13
 - 4D-varmluft 
 - Over-/undervarme 
 - Varmluft/impulsgrill 
- Stegetermometer → Side 18

Bemærk: Anvend kun dampskud ved ovntemperaturer over 120 °C.



11.3 Indstilling af dampunderstøttelse

Krav

- Følg anvisningerne om den pågældende driftstype. → "Indstillingsmuligheder med damp", Side 16
- Vandbeholderen er fyldt. Hvis vandbeholderen løber tør under tilberedningen, vises en meddelelse i displayet. Driften fortsætter uden damptilførsel. → "Fyldning af vandbeholder", Side 16


1. Tryk på den ønskede driftstype i menuen.
2. Foretag indstillingerne for driftstypen, f.eks. ovnfunktion og temperatur.
3. Tryk på  "Dampunderstøttelse".
4. Indstil damptrinnet med indstillingsringen.

Damptrin	Dampunderstøttelse
1	lav
2	mellem
3	kraftig

5. Tryk på ✓ i displayet for at bekræfte det indstillede damptrin.
6. Start driften med .
 - ✓ Apparatet begynder at varme.
 - ✓ I displayet vises indstillingsværdierne, samt hvor længe driften har været i gang.
7. Sluk for apparatet med , når retten er færdig.
8. Tøm vandbeholderen, og tør ovnrummet. → "Altid efter drift med damp", Side 17

Ændring af dampunderstøttelse

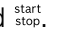




Dampunderstøttelsen kan når som helst ændres eller deaktiveres.

1. Tryk på ^ i displayet.
2. Tryk på Dampunderstøttelse .
3. Korrigér eller deaktiver dampunderstøttelsen med indstillingsringen.
4. Tryk på ✓ i displayet for at bekræfte ændringen.
 - ✓ Ændringen bliver aktiveret.

11.4 Indstilling af dampskud



Krav

- Følg anvisningerne om den pågældende driftstype. → "Indstillingsmuligheder med damp", Side 16
- Vandbeholderen er fyldt. Hvis vandbeholderen løber tør under tilberedningen, vises en meddelelse i displayet. Driften bliver afbrudt. → "Fyldning af vandbeholder", Side 16

1. Tryk på den ønskede driftstype i menuen.
2. Foretag indstillingerne for driftstypen, f.eks. ovnfunktion og temperatur.
3. Start driften med .
4. Tryk på det ønskede tidspunkt på ^ i displayet.
5. Tryk på  "Dampskud".
 - ✓ Symbolet  lyser rødt, og apparatet opvarmer vandet.
6. Tryk på  "Dampskud" igen, når vandet er opvarmet.
 - ✓ Under et dampskud afgiver apparatet damp i ovnrummet i ca. 3 til 5 minutter.
 - ✓ Når dampskuddet er afsluttet, fortsætter driften som normalt. Afhængigt af driften kan dampskuddet om ønsket udløses igen.
7. Sluk for apparatet med , når retten er færdig.
8. Tøm vandbeholderen, og tør ovnrummet. → "Altid efter drift med damp", Side 17

Afbrydelse af dampskud

Dampskuddet kan altid afbrydes.

1. Tryk på ^ i displayet.
2. Tryk på  "Dampskud".
 - ✓ Symbolet  skifter til hvidt igen.
 - ✓ Driften fortsætter uden dampskud.

11.5 Altid efter drift med damp

Tør altid apparatet af efter drift med damp.

Bemærk: Efter drift med damp, kan der være rester af kalk tilbage i ovnrummet. Apparatets funktionsdygtighed bliver ikke påvirket af dette. Kalkresterne kan fjernes med varmt vand eller en klud dypet i eddike. Følg anvisningerne for rengøring. → "Rengøring og pleje", Side 26

Tømme vandbeholder

ADVARSEL – Fare for forbrænding!


Under driften af apparatet kan vandbeholderen blive meget varm.

- ▶ Vent til vandbeholderen er kølet af, hvis apparatet har været i drift forinden.
- ▶ Tag vandbeholderen ud af beholderrummet.

BEMÆRK!

Vandbeholderen bliver beskadiget, hvis den tørres i ovnen, når den er varm.

- ▶ Vandbeholderen må ikke tørres i en varm ovn.
- Vandbeholderen bliver beskadiget, hvis den rengøres i opvaskemaskinen.
- ▶ Vandbeholderen må ikke rengøres i opvaskemaskine.
 - ▶ Rengør vandbeholderen med en blød klud og almindeligt opvaskemiddel.

1. Åbn betjeningspanelet med .
2. Tag vandbeholderen ud.
3. Tag forsigtigt vandbeholderens låg af.
4. Tøm vandbeholderen, rengør den med et opvaskemiddel, og skyl den grundigt med rent vand.
5. Tør alle dele af med en blød klud.
6. Gnid lågets tætning tør.
7. Tøm vandbeholderen, og lad den tørre med åbent låg.
8. Sæt låget på vandbeholderen, og tryk det til.
9. Sæt vandbeholderen ind, og luk betjeningspanelet.

Aftørring af dryprende

⚠ ADVARSEL – Fare for forbrænding!

Apparat bliver meget varmt under brugen.

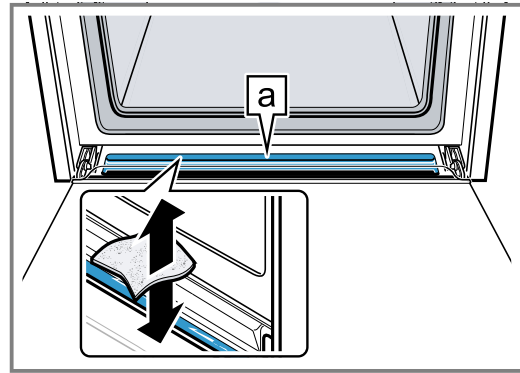
- ▶ Lad apparatet køle af inden rengøringen.

Krav: Ovnrummet er kølet af.

1. Åbn ovndøren.

2. **Bemærk:**

Dryprenden [a] er placeret under ovnrummet.



Tør vandet i dryprenden [a] op med en svampekuld, og tør den derefter forsigtigt af.

Tørring af ovnrum

Tør altid ovnrummet efter drift med damp.

- ▶ Tør ovnrummet af manuelt, eller brug tørringsfunktionen.

→ "Tørring", Side 30

12 Ventilationsfunktion "Sprød finish"

Ventilationsfunktionen "Sprød finish" ⇒ trækker fugten ud af ovnrummet, så retterne bliver mere sprøde. Den meget varme damp, der kommer ud af døren, når apparatets dør åbnes, bliver reduceret.

12.1 Egnede ovnfunktioner med ventilationsfunktionen

Ventilationsfunktionen kan kun bruges med visse ovnfunktioner.

Ventilationsfunktionen kan anvendes ved følgende ovnfunktioner:

- 4D-varmluft
- Over-/undervarme
- Varmluft/impulsgrill
- Pizzatrin

12.2 Indstilling af ventilationsfunktion

Ventilationsfunktionen kan altid aktiveres, også efter driftens start.

1. Indstil en egnet ovnfunktion og en temperatur.

Om ønsket kan der foretages yderligere indstillinger, som kan kombineres med ventilationsfunktionen.

Tilførsel af damp kan ikke kombineres med ventilationsfunktionen.

2. Tryk på ⇒ "Sprød finish".

✓ Symbolet ⇒ lyser rødt.

3. Start driften med .

✓ Apparatet begynder at varme.

✓ I displayet vises indstillingsværdierne.

4. Sluk for apparatet med , når retten er færdig.

Bemærk: Der høres eventuelt kraftigere ventilationslyde under driften.

Afbrydelse af ventilationsfunktion

Ventilationsfunktionen kan altid deaktiveres.

1. Tryk på ^ i displayet.

2. Tryk på ⇒ "Sprød finish".

✓ Symbolet ⇒ skifter til hvidt igen.

✓ Driften fortsætter uden indstillet ventilationsfunktion.

13 Stegetermometer

Optimal og præcis tilberedning af retterne: Stik stegetermometeret ind i kødet, og indstil en kerntemperatur på apparatet. Stegetermometeret måler kerntempe-

raturen inde i kødet. Når den indstillede kerntemperatur i kødet er nået, holder apparatet automatisk op med at varme.

13.1 Egnede ovnfunktioner med stegetermometer

Det er kun visse ovnfunktioner, der er egnet til brug med stegetermometeret.

Stegetermometeret kan anvendes ved disse ovnfunktioner:

- 4D-varmluft
- Over-/undervarme
- Skånsom varmluft

- Skånsom over-/undervarme
- Varmluft/impulsgrill
- Pizzatrin
- Undervarme
- Langtidsstegning
- Varmholdning
- Genopvarmning

13.2 Placering af stegetermometer

Brug det medfølgende stegetermometer, eller bestil et egnet stegetermometer hos vores kundeservice.

⚠ ADVARSEL – Fare for elektrisk stød!

Isoleringen kan blive beskadiget, hvis der anvendes et forkert stegetermometer.

- ▶ Brug kun et stegetermometer, der er beregnet til brug med dette apparat.

BEMÆRK!

Stegetermometeret kan blive beskadiget.

- ▶ Stegetermometerets ledning må ikke komme i klemme.
- ▶ For at stegetermometeret ikke skal blive ødelagt af for høje temperaturer, skal der være en afstand på nogle centimeter mellem stegetermometeret og grillvarmelegemet. Kødet kan hæve lidt i løbet af stegningen.

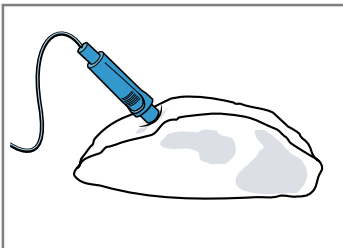
Bemærk: Hvis udtræksskinnerne er sat ind i rillehøjde 3, kan stegetermometeret ikke stikkes ind i ovnrummet. Tag udtræksskinnerne ud, og sæt dem ind i en anden rillehøjde.

→ "Ribberammer", Side 33

1. Stik stegetermometeret ind i kødet. Stegetermometeret har tre målepunkter. Som minimum skal det midterste målepunkt befinde sig inde i kødet.

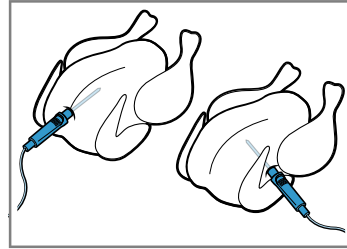
Kød i tynde stykker	Stik stegetermometeret ind fra siden i det tykkeste sted i kødet.
---------------------	---

Kød i tykke stykker	Stik stegetermometeret helt ind i kødet skråt oppefra indtil anslag.
---------------------	--



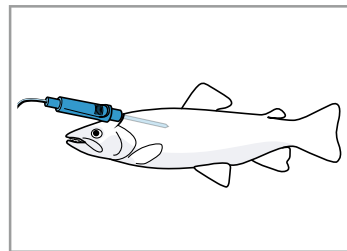
Bemærk: Hvis retten skal vendes, skal stegetermometeret stikkes ind i kødet fra siden, så det ikke skal trækkes ud, når kødet vendes.

- Fjerkræ Stik stegetermometeret helt ind til anslag i det tykkeste sted på fjerkræets bryst. Stik stegetermometeret ind på langs eller på tværs afhængigt af fjerkræets beskaffenhed.



Vend fjerkræet om, og læg det på risten med brystsiden nedad.

- Fisk Stik ved hele fisk stegetermometeret ind bag hovedet langs med ryggraden til anslaget.



Placer fisken uden at vende den i svømmestilling på risten, f.eks. ved hjælp af en halv kartoffel som støtte.

2. Sæt retten med stegetermometeret ind i ovnen.
3. Stik stegetermometerets stik ind i stikdåsen i ovnens venstre side.

Bemærkninger

- Hvis stegetermometerets stik tages ud under driften, bliver alle indstillinger nulstillet.
- Hvis kødet skal vendes, må stegetermometerets stik ikke trækkes ud. Kontroller, at stegetermometeret stadig er placeret korrekt i kødet, efter at det er vendt.

13.3 Indstilling af stegetermometer

Der kan indstilles en kerntemperatur mellem 30 °C og 99 °C.

Krav

- Kødet med stegetermometeret står i ovnen.
 - Stegetermometerets stik er placeret i stikdåsen i ovnen.
1. Tryk på "Ovnfunktioner" i menuen.
 2. Tryk på den ønskede ovnfunktion.
 3. Tryk på temperatur i °C.
 4. Indstil ovntemperaturen med indstillingsringen. Den indstillede ovntemperatur skal være mindst 10 °C højere end den indstillede kerntemperatur. Der må ikke indstilles en ovntemperatur på over 250 °C.
 5. Tryk på ✓ i displayet for at bekræfte den indstillede ovntemperatur.
 6. Tryk på "Stegetermometer".
 7. Indstil kerntemperaturen med indstillingsringen. Nulstil om ønsket indstillingsværdien med .
 8. Tryk på ✓ i displayet for at bekræfte den indstillede kerntemperatur.
 9. Start driften med .


- ✓ Apparatet begynder at varme.
- ✓ I displayet vises indstillingsværdierne, samt hvor længe driften har været i gang. Hvis apparatet er forbundet med Home Connect, vises en prognose for resttiden.
- ✓ Der lyder et signal, når kernetemperaturen i retten er nået. I displayet vises en meddelelse om, at driften er afsluttet. Apparatet holder op med at varme. Ved ovnfunktionen Langtidsstegning fortsætter apparatet med at varme.

10. ⚠ ADVARSEL – Fare for forbrænding!

Ovnrum, tilbehør og stegetermometer bliver meget varme.

- ▶ Brug derfor altid grydelapper til at tage varmt tilbehør eller stegetermometeret ud af ovnrummet.

Når kernetemperaturen er nået:



- Om ønsket kan der foretages yderligere indstillinger, og derefter kan driften startes igen.
- Sluk for apparatet med , når retten er færdig.
- Træk stegetermometerets stik ud af stikdåsen i ovnrummet.
- Træk stegetermometeret ud af kødet, og tag det ud af ovnen.

Tips

- Stegetermometeret kan også kombineres med en anden driftstype, f.eks.:
 - → "Damp", Side 16
 - → "Retter", Side 21
- Stegetermometeret kan også anvendes uden en indstillet kernetemperatur. Dermed kan rettens kernetemperatur aflæses i displayet, og om ønsket kan driften afsluttes manuelt.

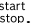

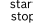
Ændring af temperatur

Efter driftens start kan ovntemperatur og kernetemperatur altid ændres.

1. Tryk på  i displayet.
2. Tryk på ovntemperaturen eller kernetemperaturen.
3. Korrigér temperaturen med indstillingsringen.
4. Tryk på  i displayet for at bekræfte ændringen.

Ændring af ovnfunktion

Når ovnfunktionen ændres, bliver de andre indstillinger også nulstillet.

1. Tryk på .
2. Tryk på .
3. Tryk på den ønskede ovnfunktion.
4. Indstil driften igen, og start med .

13.4 Prognose for resterende driftstid

Når apparatet er forbundet med Home Connect, kan apparatet angive en prognose for den resterende tid for tilberedningen.

Den første resttid vises i displayet efter ca. 1 minut. Prognosen for resttiden bliver løbende genberegnet og opdateret.

13.5 Kernetemperatur for forskellige madvarer

Her findes vejledende værdier for kernetemperaturen i forskellige madvarer.

De vejledende værdier afhænger af madvarens kvalitet og beskaffenhed. Anvend ikke dybfrosne madvarer.

Fjerkræ	Kernetemperatur i °C
Kylling	80 - 85
Kyllingebryst	75 - 80
And	80 - 85
Andebryst, rosa	55 - 60
Kalkun	80 - 85
Kalkunbryst	80 - 85
Gås	80 - 90

Svinekød	Kernetemperatur i °C
Svinenakke	85 - 90
Svinefilet, rosa	62 - 70
Svineryg, gennemstegt	72 - 80

Oksekød	Kernetemperatur i °C
Oksefilet eller roastbeef, engelsk	45 - 52
Oksefilet eller roastbeef, rosa	55 - 62
Oksefilet eller roastbeef, gennemstegt	65 - 75

Kalvekød	Kernetemperatur i °C
Kalvesteg eller -bov, mager	75 - 80
Kalvesteg, bov	75 - 80
Kalveskank	85 - 90

Lammekød	Kernetemperatur i °C
Lammekølle, rosa	60 - 65
Lammekølle, gennemstegt	70 - 80
Lammeryg, rosa	55 - 60

Fisk	Kernetemperatur i °C
Fisk, hel	65 - 70
Fiskefilet	60 - 65

Andet	Kernetemperatur i °C
Forloren hare, alle slags kød	80 - 90
Opvarmning af retter, genopvarmning	65 - 75

14 Retter

Med driftstypen "Retter" understøtter apparatet ved tilberedningen af forskellige retter, samtidig med at de optimale indstillinger automatisk vælges.

14.1 Fade og beholdere til retter

Resultatet af tilberedningen afhænger af fadets art og størrelse.

Anvend fade og beholdere, der er varmebestandige op til 300 °C. Fade af glas eller glaskeramik er mest velegnede. Stege skal dække ca. 2/3 af fadets bund.

Fade og beholdere af følgende materialer er uegnede:

- Lyst, blankt aluminium
- Uglaseret keramik
- Kunststof eller kunststofhåndtag

14.2 Indstillingsmuligheder for retter

For at tilberede retterne optimalt anvender apparatet afhængigt af den pågældende ret forskellige indstillinger. De anvendte indstillinger vises i displayet. Visse indstillinger kan tilpasses. Følg anvisningerne i displayet.

Bemærk: Resultatet afhænger af madvarernes kvalitet og beskaffenhed. Anvend kun friske madvarer, helst med køleskabstemperatur. Anvend dybfrostrætter direkte fra fryseren.

Tips og anvisninger om indstillinger

Når en ret indstilles, vises relevante oplysninger for den pågældende ret i displayet, f.eks.:

- Den rigtige rillehøjde
- Egned tilbehør eller fad
- Tilsætning af væske
- Tidspunkt for at vende eller omrøre

Når dette tidspunkt er nået, lyder der et signal.

Tryk på ⓘ "Info" for at vise oplysningerne. Visse anvisninger vises automatisk.

Programmer

Ved programmerne er den optimale ovnfunktion, temperatur og varighed fast forindstillet.

Det er kun nødvendigt yderligere at indstille vægt, tykkelse eller tilberedningstrin for at opnå et optimalt resultat. Vægten kan kun indstilles indenfor det angivne område.

Hvis der ikke er angivet andet, skal den samlede vægt at retten indstilles.

Anbefalede indstillinger

Ved anbefalede indstillinger er den optimale ovnfunktion fast forindstillet.

Den forindstillede temperatur og varighed kan tilpasses.

Bagesensor

Visse retter er velegnede til tilberedning med bagesensoren 🍷. Der skal ikke foretages flere indstillinger.

Bagesensoren overvåger bageprocessen i ovnrummet. Apparatet regulerer selv indstillingerne og afslutter driften, når retten er færdig.

Bemærkninger

- Brug ikke bagesensoren, hvis retten er forbagt. Resultatet af bagningen bliver i så fald ikke korrekt.

- Efter ca. 5 minutters drift med bagesensoren må ovnsens dør ikke åbnes mere. Driften med bagesensoren afbrydes.
Hvis ovnen alligevel skal åbnes, skal driften bagefter startes uden bagesensor, eller driften skal afbrydes og indstilles manuelt. Overvåg tilberedningen, til retten er færdig.
- Anvend mørke bageforme af metal for at opnå det optimale resultat af bagningen.

BEMÆRK!

Silikoneforme eller silikoneholdig folie, afdækninger eller tilbehør kan beskadige bagesensoren. Bagesensoren kan også blive beskadiget, selv om den ikke er aktiveret.

- ▶ Anvend ikke silikoneforme eller silikoneholdige folier, afdækninger eller tilbehør.
- ▶ Opbevar aldrig genstande af silikone i ovnrummet.

Prognose for resterende driftstid

Når apparatet er forbundet med Home Connect, kan apparatet angive en prognose for den resterende tid for tilberedningen.

Den første resttid vises i displayet efter ca. 1 minut.

Prognosen for resttiden bliver løbende genberegnet og opdateret.

14.3 Oversigt over retter

Når driftstypen åbnes, viser apparatet, hvilke retter der er til rådighed. Udvalget af retter afhænger af apparatets udstyr.

Retterne er sorteret efter kategorier og ret.

Bemærk: I grundindstillingerne det indstilles, at der vises retter for bestemte regioner.

→ "Grundindstillinger", Side 23

Kategori	Retter
Bagesensor	Kager Småt bagværk Brød, rundstykker Krydret bagværk, pizza, quiche Kartoffelprodukter, dybfrost Bemærk: Visse findes de retter, der er velegnede til tilberedning med bagesensoren.
Kager	Kager i form Kager på bageplade Småt bagværk Småkager
Brød, rundstykker	Brød Rundstykker
Pizza, krydret bagværk	Pizza Krydret bagværk, quiche

Kategori	Retter
Tærter/gratiner, souffléer	Kryddret gratin, frisklavet, tilberedte ingredienser Kartoffelgratin, rå ingredienser, 4 cm høj Lasagne, frisklavet Lasagne, chilled Sød tærte, ferske ingredienser Fruit crumble Soufflé i portionsforme Yorkshire pudding
Fjerkræ	Kylling And, gås Kalkun
Kød	Svinekød Oksekød Kalvekød Lammekød Vildt Køddretter
Fisk	Fisk, hel Fiskefilet
Dybfrostprodukter	Pizza Gratiner / tærter Kartoffelprodukter Fjerkræ, fisk Rundstykker
Tilbehør, grøntsager	Kartofler Grøntsager
Genopvarmning, opvarmning	Bagværk Tilbehør Grøntsager Menu

14.4 Indstilling af en ret

1. Tryk på "Retter" i menuen.

2. Tryk på den ønskede kategori.
3. Tryk på den ønskede ret.
4. Tryk på den ønskede ret.
 - Tip** Ved nogle retter kan den foretrukne tilberedningsmåde vælges.
→ "Indstillingsmuligheder for retter", Side 21
- ✓ I displayet vises indstillingerne for retten.
5. Om ønsket kan indstillingerne tilpasses.
 - Afhængigt af den pågældende ret, er det kun visse indstillinger der kan tilpasses.
→ "Indstillingsmuligheder for retter", Side 21
6. Tryk på ⓘ"Info" for at vise oplysninger om f.eks. tilbehør og rillehøjde.
7. Start driften med ^{start}stop.
- ✓ Apparatet begynder at varme, og varigheden tælles ned.
- ✓ Ved drift med bagesensor vises ingen varighed. I displayet vises indstillingsværdierne, samt hvor længe driften har været i gang. Hvis apparatet er forbundet med Home Connect, vises en prognose for resttiden.
→ "Prognose for resterende driftstid", Side 21
- ✓ Når retten færdig, lyder der et signal. Apparatet holder op med at varme.
8. Når varigheden er udløbet:
 - Om ønsket kan der foretages yderligere indstillinger, og derefter kan driften startes igen.
 - Sluk for apparatet med ⏻, når retten er færdig.

14.5 Automatisk slukningsfunktion

Den automatiske slukningsfunktion (Auto Off) for retter giver mulighed for bading og stegning uden stress.

Når driften er afsluttet, holder apparatet automatisk op med at varme.

For at opnå et optimalt resultat skal retterne tages ud af ovnen, når driften er afsluttet.

15 Favoritter

Indstillingerne kan gemmes som favoritter og anvendes igen.

Bemærk: Afhængigt af apparatets type / apparatets software-status skal denne funktion først downloades til apparatet. Der er oplysninger om dette i Home Connect app.

15.1 Gemme favoritter

Der kan gemmes op til 30 forskellige driftstyper som favoritter.

- ▶ Tryk på ☆ "Gem som favoritter" i slutningen af en valgliste, når der indstilles en driftstype.
For at omdøbe en favorit er det nødvendigt at anvende Home Connect app. Følg anvisningerne i app'en, når apparatet er forbundet.

15.2 Valg af favoritter

Når der er gemt favoritter, kan de vælges og bruges til indstilling af driften.

1. Tryk på "Favoritter" i menuen.

- Eller vælg favoritterne direkte med tasten ☆.
2. Tryk på den ønskede favorit.
 3. Om ønsket kan indstillingerne ændres.
 4. Start driften med ^{start}stop.
 - ✓ I displayet vises indstillingsværdierne.

Bemærk:


Vær opmærksom på oplysningerne om de forskellige driftstyper:

- → "Damp", Side 16
- → "Ventilationsfunktion 'Sprød finish'", Side 18
- → "Stegetermometer", Side 18


15.3 Ændring af favoritter

De gemte favoritter kan altid ændres, sorteres eller slettes.

1. For at sortere eller omdøbe favoritter er det nødvendigt at anvende Home Connect app. Følg anvisningerne i app'en, når apparatet er forbundet.
2. Tryk på "Favoritter" i menuen for at ændre indstillingsværdierne på apparatet.
 - Eller vælg favoritterne direkte med tasten ☆.

3. Tryk på den ønskede favorit.
4. Tryk på  "Rediger favorit" i slutningen af en valgliste
5. Korrigér indstillingsværdierne.
6. Bekræft ændringen.

Sletning af favoritter


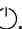
1. Tryk på "Favoritter" i menuen for at slette en favorit.
 - Eller vælg favoritterne direkte med tasten ☆.
2. Tryk på den ønskede favorit.
3. Tryk på  "Slet favorit" i slutningen af en valgliste
4. Bekræft sletningen.



16 Børnesikring

For at børn ikke utilsigtet skal kunne tænde for apparatet eller ændre indstillinger, er det forsynet med en børnesikring.

16.1 Aktivering af børnesikring

Børnesikringen kan aktiveres og deaktiveres, både når apparatet er tændt og slukket.

- ▶ Tryk vedvarende på  i ca. 4 sekunder for at aktivere børnesikringen.
- ✓ I displayet vises en opfordring til bekræftelse.
- ✓ Betjeningsfeltet er låst. Apparatet kan kun slukkes med .

- ✓ Når apparatet er tændt, lyser . Når apparatet er slukket, lyser  ikke.

16.2 Deaktivering af børnesikring

Børnesikringen kan når som helst deaktiveres.


1. Tryk et vilkårligt sted på displayet.
 2. Deaktivering af børnesikring: Drej indstillingsringen oppefra kort rundt i retning med uret, så grafikken ved ringen fyldes helt ud.
- ✓ I displayet vises en opfordring til bekræftelse.

17 Grundindstillinger

Apparatets grundindstillinger kan tilpasses efter egne ønsker og behov.

17.1 Oversigt over grundindstillingerne

Her kan du finde en oversigt over grundindstillingerne og fabriksindstillingerne. Grundindstillingerne afhænger af apparatets udstyr.

Der vises flere oplysninger om de enkelte grundindstillinger i displayet med  "Info".

Grundindstillinger	Valgmuligheder
Sprog	Se valgmulighederne på apparatet.
Home Connect	Ovnen kan forbindes og fjernstyres med en mobil enhed. → "Home Connect", Side 24
Klokkeslæt	Klokkeslæt i 24 h format.

Display	Valgmuligheder
Lysstyrke	<ul style="list-style-type: none"> ▪ Trin 1, 2, 3, 4 og 5¹
Standby-visning	<ul style="list-style-type: none"> ▪ Til, tidsbegrænset¹ ▪ Fra
Klokkeslæt	<ul style="list-style-type: none"> ▪ Digital¹ ▪ Analogt
Justering	<ul style="list-style-type: none"> ▪ Horisontal og vertikal indjustering af display.

¹ Fabriksindstilling (kan afvige afhængigt af apparatets type)

Lyd	Valgmuligheder
Tastelyd	<ul style="list-style-type: none"> ▪ Til¹ ▪ Fra
Lydsignal	<ul style="list-style-type: none"> ▪ Meget kort varighed ▪ Kort varighed ▪ Mellem varighed¹ ▪ Lang varighed

¹ Fabriksindstilling (kan afvige afhængigt af apparatets type)

Indstillinger af apparat	Valgmuligheder
Ventilator - efterløbstid	<ul style="list-style-type: none"> ▪ Minimum ▪ Anbefalet¹ ▪ Lang ▪ Meget lang
Udtrækssystem	<ul style="list-style-type: none"> ▪ Eftermonteret (ved dobbelt og tredobbelt udtræk) ▪ Ikke eftermonteret (ved ribberammer og enkelt udtræk)¹
Belysning	<ul style="list-style-type: none"> ▪ Tændt ved tilberedning og åbning af dør¹ ▪ Kun ved åbning af dør ▪ Altid slukket
Vandhårdhed	<ul style="list-style-type: none"> ▪ 4 (meget hårdt)¹ ▪ 3 (hårdt) ▪ 2 (mellem) ▪ 1 (blødt) ▪ 0 (blødgjort)

¹ Fabriksindstilling (kan afvige afhængigt af apparatets type)

Personalisering	Valgmuligheder
Mærkelogo	<ul style="list-style-type: none"> ▪ Indikatorer¹ ▪ Ingen visning
Driftstype efter tænd	<ul style="list-style-type: none"> ▪ Hovedmenu¹ ▪ Ovnfunktioner ▪ Retter ▪ Favoritter
Forløbet tilberedningstid	<ul style="list-style-type: none"> ▪ Indikatorer¹ ▪ Ingen visning
Regionale retter	<ul style="list-style-type: none"> ▪ Alle¹ ▪ Europæiske retter ▪ Britiske retter
Retter	<ul style="list-style-type: none"> ▪ Alle¹ ▪ Intet svinekød ▪ Kun kosher
Børnesikring	<ul style="list-style-type: none"> ▪ Kun tastelås¹ ▪ Dørlås + tastelås ▪ Deaktiveret
Automatisk lynopvarmning	<ul style="list-style-type: none"> ▪ Til¹ ▪ Fra
¹ Fabriksindstilling (kan afvige afhængigt af apparatets type)	
Fabriksindstillinger	Valgmuligheder
Fabriksindstillinger	<ul style="list-style-type: none"> ▪ Gendan
Info	Indikator
Oplysninger om apparat	Visning af tekniske data for apparatet.

17.2 Ændring af grundindstillinger

1. Tryk på "Grundindstillinger" i menuen.
 2. Tryk på det ønskede grundindstillingsområde.
 3. Tryk på den ønskede grundindstilling.
 4. Tryk på det ønskede valg for grundindstillingen.
 - ✓ Ændringen bliver aktiveret direkte ved de fleste grundindstillinger.
 5. Naviger tilbage med ↶ for at ændre flere grundindstillinger, og vælg en anden grundindstilling.
 6. Skift tilbage til menuen med ⏪ for at forlade grundindstillingerne, eller sluk apparatet med ⏻.
 - ✓ Ændringerne er gemt.
- Bemærk:** Ændringerne i grundindstillingerne bibeholdes efter et strømsvigt.

17.3 Indstilling af klokkeslæt

1. Tryk på "Grundindstillinger" i menuen.
2. Tryk på "Klokkeslæt".
3. Tryk på timeindikatoren eller minutindikatoren for at indstille klokkeslættet.
 - ✓ Den valgte værdi er markeret med blå.
4. Indstil klokkeslættet med indstillingsringen.
 - Minutterne tæller i trin på 5 minutter. Tryk ca. 1-2 sekunder på det pågældende område på indstillingsringen for at indstille minutterne nøjagtigt. Minutterne vises som prikker. Indstil minutterne med indstillingsringen.
5. Skift tilbage til menuen med ⏪ for at forlade grundindstillingerne, eller sluk apparatet med ⏻.
 - ✓ Klokkeslættet er gemt.

18 Home Connect

Apparatet er netværksegnet. Forbind apparatet med en mobil slutenhed for at betjene funktioner via Home Connect-appen, tilpasse grundindstillinger eller overvåge den aktuelle driftstilstand.

Home Connect-tjenesterne er ikke tilgængelige i alle lande. Home Connect-funktionens tilgængelighed afhænger af, om Home Connect-tjenesterne er tilgængelige i det pågældende land. Der findes oplysninger om dette på: www.home-connect.com.

Home Connect-app viser vej gennem hele tilmeldingsprocessen. Følg anvisningerne i Home Connect-app for at foretage indstillingerne.

Tips

- Overhold anvisningerne i den medfølgende dokumentation fra Home Connect.
- Overhold også anvisningerne i Home Connect-app.

Bemærkninger

- Overhold sikkerhedsanvisningerne i denne brugsvejledning, og sørg for, at de også overholdes, når apparatet betjenes via Home Connect-app. → "Sikkerhed", Side 2
- Betjening direkte på apparatet har altid forrang. Under denne betjening er det ikke muligt at betjene maskinen via Home Connect-appen.

- Når apparatet er standby i netværket, bruger det maks. 2 W.

18.1 Opsætning af Home Connect

Krav

- Apparatet skal være forbundet med strømforsyningsnettet og være tændt.
- Der forefindes et mobil enhed med den aktuelle version af iOS- eller Android-styresystemet, f.eks. en smartphone.
- Den mobile enhed og apparatet befinder sig inden for rækkevidden af hjemmenetværkets WLAN-signal.

1. Download Home Connect app.



2. Åbn Home Connect app, og skan følgende QR-kode.



3. Følg anvisningerne i Home Connect app.

18.2 Home Connect indstillinger

I apparatets grundindstillinger kan indstillinger for Home Connect og netværksindstillinger tilpasses. Indstillingerne, der vises i displayet, afhænger af, om Home Connect er opsat, og om apparatet er forbundet med hjemmenetværket.

Grundindstilling	Mulige indstillinger	Forklaring
Home Connect Assistent	Start af assistent Afbrydelse af forbindelse	Apparatet kan forbindes med Home Connect app via Home Connect Assistent. Bemærk: Når Home Connect Assistent bruges første gang, er det kun indstillingen "Start assistent", der er tilgængelig.
WiFi	Aktiveret Fra	Med WiFi kan apparatets netværksforbindelse deaktiveres. Når forbindelsen er blevet oprettet korrekt én gang, kan WiFi deaktiveres, uden at data går tabt. Så snart WiFi aktiveres igen, forbinder apparatet sig automatisk. Bemærk: Apparatet bruger maksimalt 2 W ved standby i netværket.
Fjernstyringsstatus	Monitoring Manuel fjernstart Permanent fjernstart	Med Monitoring er det kun apparatets driftstilstand, der kan vises i app'en. Ved manuel Fjernstart skal Fjernstart aktiveres hver gang, inden apparatet kan startes via app'en. Fjernstart bliver deaktiveret, hvis apparatets dør åbnes indenfor 15 minutter efter aktivering af fjernstart, og når driften er afsluttet. Ved permanent Fjernstart kan apparatet fjernstartes og -betjenes på alle tidspunkter. Hvis apparatet ofte betjenes med fjernstart, er det praktisk at indstille Fjernstart til permanent.

18.3 Betjening af apparatet med Home Connect app

Apparatet kan fjernbetjenes og fjernstartes med Home Connect app.

⚠ ADVARSEL – Brandfare!

Brændbare genstande, som opbevares i ovnrummet, kan antændes.

- ▶ Opbevar aldrig brændbare genstande inde i ovnen.
- ▶ Hvis der trænger røg ud, skal apparatet slukkes, og stikket trækkes ud af kontakten. Lad døren forblive lukket for at kvæle eventuelle flammer.

Krav

- Apparatet er tændt.
- Apparatet skal være forbundet med hjemmenetværket og med Home Connect app.
- For at kunne indstille apparatet via app'en, skal der være valgt manuel eller permanent Fjernstart i grundindstillingen Status for fjernstyring.

1. Tryk på for at aktivere fjernstart.
2. Foretag indstillingen i Home Connect app, og send den til apparatet.

Bemærkninger

- Den manuelle fjernstart bliver deaktiveret, hvis apparatets dør åbnes indenfor 15 minutter efter aktivering af fjernstart eller efter driftens afslutning.
- Hvis ovnsens drift startes på direkte apparatet, bliver Fjernstart automatisk aktiveret. Indstillingerne kan ændres via Home Connect app, eller der kan startes et nyt program.

18.4 Softwareopdatering

Med funktionen Softwareopdatering bliver apparatets software opdateret, f.eks. optimering, fejlafhjælpning, sikkerhedsrelevante opdateringer.

Forudsætning for dette er, at brugeren er registreret Home Connect bruger, har installeret app'en på en mobil enhed og er forbundet med Home Connect serveren.

Så snart en softwareopdatering er tilgængelig, bliver brugeren informeret via Home Connect app og kan starte softwareopdateringen via app'en. Efter en korrekt download kan installationen også startes via Ho-

me Connect app i WLAN-hjemmenetværket (Wi-Fi). Der kommer en meddelelse via Home Connect app, når installationen er udført korrekt.

Bemærkninger

- Apparatet kan fortsat benyttes under en download. Afhængigt af personlige indstillinger i app'en kan en softwareopdatering også downloades automatisk.
- Hvis der er tale om en sikkerhedsrelevant opdatering, anbefales det at udføre installationen hurtigst muligt.
- Installationen varer nogle minutter. Under installationen kan apparatet ikke anvendes.

18.5 Fjerndiagnostik

Hvis der rettes henvendelse til Kundeservice om dette, kan Kundeservice få adgang til apparatet via funktionen Fjerndiagnostik. Dertil skal apparatet være forbundet med serveren Home Connect, og fjerndiagnostik skal være tilgængelig i det land, hvor apparatet anvendes.

Tip Der findes yderligere oplysninger om adgangen til fjerndiagnostik i det aktuelle land i Service/Support-området på den lokale hjemmeside: www.home-connect.com

18.6 Databeskyttelse

Læs henvisningerne om databeskyttelse.

Første gang apparatet forbindes med et hjemmenetværk, der er forbundet med internettet, sender apparatet følgende datakategorier til Home Connect-serveren (førstegangsregistrering):

- Entydig apparat-ID (bestående af apparatets koder samt MAC-adressen for det indbyggede Wi-Fi-kommunikationsmodul).
- Wi-Fi-kommunikationsmodulets sikkerhedscertifikat (til informationsteknisk afsikring af forbindelsen).
- Husholdningsapparatets aktuelle softwareversion og hardwareversion.
- Status for en eventuel forinden udført gendannelse til fabriksindstillinger.

Denne førstegangsregistrering forbereder brugen af Home Connect-funktionaliteterne og er først nødvendig på det tidspunkt, hvor Home Connect-funktionaliteterne skal bruges første gang.

Bemærk: Vær opmærksom på, at Home Connect-funktionaliteterne kun kan anvendes i forbindelse med Home Connect-appen. Der kan fremhentes oplysninger om databeskyttelse i Home Connect-appen.

19 Rengøring og pleje

Rengør og plej maskinen omhyggeligt, så maskinen forbliver funktionsdygtig længe.

19.1 Rengøringsmidler

Anvend ikke uegnede rengøringsmidler, som kan beskadige de forskellige overflader.

ADVARSEL – Fare for elektrisk stød!

Indtrængende fugtighed kan forårsage et elektrisk stød.

- ▶ Brug ikke damprensere eller højtryksrensere til at rengøre apparatet.

BEMÆRK!

Uegnede rengøringsmidler beskadiger apparatets overflader.

- ▶ Der må ikke anvendes aggressive eller skurende rengøringsmidler.

Egnet rengøringsmiddel

Anvend kun egnede rengøringsmidler til de forskellige overflader i apparatet.

Apparatets front

Overflade	Egnet rengøringsmiddel	Anvisninger
Rustfrit stål	<ul style="list-style-type: none"> ■ Varmt opvaskevand ■ Specielle plejemidler til varme overflader af rustfrit stål 	For at undgå korrosion skal pletter af kalk, fedt, stivelse og protein fjernes fra overflader af rustfrit stål med det samme. Påfør plejemidlet til rustfrit stål i et ganske tyndt lag.
Kunststof eller lakerede overflader f.eks. betjeningsfelt	<ul style="list-style-type: none"> ■ Varmt opvaskevand 	Anvend ikke glasrengøringsmiddel eller glasskraber. For at undgå pletter, der ikke kan fjernes, skal afkalkningsmidler fjernes fra overfladen med det samme.

- ▶ Brug ikke rengøringsmidler med højt indhold af alkohol.
- ▶ Brug ikke hårde skuresvampe eller rengøringssvampe.
- ▶ Brug ikke specialrengøringsmidler til varm rengøring.

Ovnrens i en varm ovn beskadiger emaljen.

- ▶ Brug aldrig ovnrens i en varm ovn.
- ▶ Inden ovnen opvarmes næste gang, skal alle rester fjernes fuldstændig fra ovnrum og ovndør.

Forskellige rengøringsmidler, som blandes sammen, kan reagere kemisk med hinanden.

- ▶ Bland ikke rengøringsmidler.
- ▶ Fjern rester af rengøringsmidler fuldstændigt.

Saltindholdet i nye svampeklude kan beskadige overfladerne.

- ▶ Skyl nye svampeklude grundigt inden brug.

Følg vejledningen for rengøring af apparatet.

→ "Rengøring af apparat", Side 27

Apparatdør

Område	Egnet rengøringsmiddel	Anvisninger
Glasruder i ovndør	<ul style="list-style-type: none"> ▪ Varmt opvaskevand ▪ Ovnrens 	Brug ikke glasskrabere eller rustfri stålspiraler. Tip Glasruderne i ovndøren kan afmonteres for grundig rengøring. → "Ovndør", Side 30
Indvendig dørramme af rustfrit stål	<ul style="list-style-type: none"> ▪ Rengøringsmiddel til rustfrit stål 	Misfarvninger kan fjernes med et rengøringsmiddel til rustfrit stål. Anvend ikke plejemidler til rustfrit stål.
Håndtag	<ul style="list-style-type: none"> ▪ Varmt opvaskevand 	For at undgå pletter, der ikke kan fjernes, skal afkalkningsmidler fjernes fra overfladen med det samme.
Dørtætning	<ul style="list-style-type: none"> ▪ Varmt opvaskevand: 	Tætningen må ikke tages af eller skures.

Ovnrøm

Område	Egnet rengøringsmiddel	Anvisninger
Emaljerede overflader	<ul style="list-style-type: none"> ▪ Varmt opvaskevand ▪ Eddikevand ▪ Ovnrens 	Ved stærk tilsmudsning skal smudset oplødes og fjernes med en børste eller en rustfri stålspiral. Lad ovnrømmet tørre med åben dør efter rengøringen. Bemærkninger <ul style="list-style-type: none"> ▪ Det bedste er at anvende rengøringsfunktionen. → "Rengøringsfunktion 'Pyrolyse activeClean'", Side 28 ▪ Ved meget høje temperaturer indbrændes emaljen, og der opstår mindre farveforskelle. Apparatets funktionsdygtighed bliver ikke påvirket af dette. ▪ Kanterne på tynde bageplader kan ikke emaljeres fuldstændigt, så de kan være ru. Korrosionsbeskyttelsen bliver ikke forringet af dette. ▪ Rester af levnedsmidler efterlader en hvid belægning på de emaljerede overflader. Belægningen udgør ingen sundhedsfare. Apparatets funktionsdygtighed bliver ikke påvirket af dette. Belægningen kan fjernes med citronsyre.
Ribberammer	<ul style="list-style-type: none"> ▪ Varmt opvaskevand 	Ved stærk tilsmudsning skal smudset oplødes og fjernes med en børste eller en rustfri stålspiral. Bemærk: Ribberammerne kan afmonteres til grundig rengøring. → "Ribberammer", Side 33
Udtrækssystem	<ul style="list-style-type: none"> ▪ Varmt opvaskevand 	Brug en børste ved stærk tilsmudsning. For ikke at fjerne smørefedt fra udtræksskinne, skal de rengøres, når de er skudt sammen. Må ikke vaskes i opvaskemaskine. Bemærk: Udtrækssystemet kan afmonteres til grundig rengøring. → "Ribberammer", Side 33
Tilbehør	<ul style="list-style-type: none"> ▪ Varmt opvaskevand ▪ Ovnrens 	Ved stærk tilsmudsning skal smudset oplødes og fjernes med en børste eller en rustfri stålspiral. Emaljeret tilbehør er egnet til vask i opvaskemaskine.
Vandbeholder	<ul style="list-style-type: none"> ▪ Varmt opvaskevand: 	Skyl grundigt med rent vand for at fjerne rester af opvaskemiddel. Lad vandbeholderen tørre med åbent låg efter rengøringen. Tør tætningen i låget. Må ikke vaskes i opvaskemaskine.
Stegetermometer	<ul style="list-style-type: none"> ▪ Varmt opvaskevand 	Brug en børste ved stærk tilsmudsning. Må ikke vaskes i opvaskemaskine.

19.2 Rengøring af apparat

For at undgå skader på apparatet må det kun rengøres som foreskrevet og med egnede rengøringsmidler.

⚠ ADVARSEL – Fare for forbrænding!

Under brugen bliver selve apparatet og de tilgængelige dele meget varme.

- ▶ Vær forsigtig, og undgå at berøre varmeelementer.
- ▶ Hold små børn under 8 år på sikker afstand.

⚠ ADVARSEL – Brandfare!

Løse madrester, fedt og stegesaft kan antændes.

- ▶ Fjern groft snavs fra ovnrømmet, varmeelementerne og tilbehøret inden driften.


Krav: Følg anvisningerne om rengøringsmidlerne.
→ "Rengøringsmidler", Side 26

1. Brug varmt opvaskevand og en opvaskeklud til rengøring af apparatet.

- Ved visse overflader kan der anvendes andre rengøringsmidler.
→ "Egnet rengøringsmiddel", Side 26

2. Tør efter med en blød klud.

20 Rengøringsfunktion "Pyrolyse activeClean"

Med rengøringsfunktionen "Pyrolyse activeClean"  renses ovnrummet stort set automatisk. Rengør ovnrummet for hver 2 til 3 måneder med rengøringsfunktionen. Om nødvendigt kan rengøringsfunktionen anvendes oftere. Rengøringsfunktionen bruger ca. 3,6 - 4,7 kW timer.

20.1 Klargøring af apparat til rengøringsfunktion

For at opnå et godt resultat af rengøringen og undgå skader skal apparatet klargøres omhyggeligt.

ADVARSEL – Brandfare!

Brændbare genstande, som opbevares i ovnrummet, kan antændes.

- ▶ Opbevar aldrig brændbare genstande inde i ovnen.
- ▶ Hvis der trænger røg ud, skal apparatet slukkes, og stikket trækkes ud af kontakten. Lad døren forblive lukket for at kvæle eventuelle flammer.

Løstliggende madrester, fedt og stegesoft kan antændes under rengøringsfunktionen.

- ▶ Inden rengøringsfunktionen startes, skal grove tilsmudsninger fjernes fra ovnrummet.
- ▶ Rens ikke tilbehøret med rengøringsfunktionen.

Apparatet bliver meget varmt på ydersiden under rengøringsfunktionen.

- ▶ Hæng aldrig brændbare genstande som f.eks. vaskestykker på håndtaget.
- ▶ Sørg for fri passage foran apparatet.
- ▶ Hold børn på sikker afstand.

Hvis dørtætningen er beskadiget, trænger der meget varme ud i området omkring døren.

- ▶ Tætningen må ikke skures eller tages af.
- ▶ Brug aldrig apparatet, hvis dørtætningen er beskadiget eller mangler.

1. Tag vandbeholderen ud af apparatet.
2. Tag tilbehør samt fade og beholdere ud af ovnrummet. Ribberammer og udtræksskinner kan rengøres med.
3. Fjern grove tilsmudsninger fra ovnrummet og fra ribberammerne.
4. Rengør ovndøren indvendig og områderne langs kanterne af ovnrummet ved dørtætningen med opvaskevand og en blød klud. Dørtætningen må ikke tages af eller skures. Fjern kraftige tilsmudsninger på indersiden af ovndørens rude med ovenrens.
5. Tag genstande ud af ovnrummet. Ovnrummet skal være tomt, bortset fra ribberammerne.

20.2 Indstilling af rengøringsfunktion

Luft ud i køkkenet, mens rengøringsfunktionen er i gang.

ADVARSEL – Fare for sundhedsskader!


Rengøringsfunktionen opvarmer ovnrummet til en meget høj temperatur, så rester fra stegning, grillning og bagning brænder væk. Derved bliver der frigivet dampe, som kan irritere slimhinderne.

- ▶ Luft ud i køkkenet, mens rensfunktionen udføres.
- ▶ Bliv ikke i rummet i længere tid.
- ▶ Hold børn og husdyr på sikker afstand.

ADVARSEL – Fare for forbrænding!

Ovnrummet bliver meget varmt under rengøringsfunktionen.


- ▶ Åbn aldrig apparatets dør.
- ▶ Lad apparatet køle af.
- ▶ Hold børn på sikker afstand.

 Apparatet bliver meget varmt på ydersiden under rengøringsfunktionen.

- ▶ Rør aldrig ved ovndøren.
- ▶ Lad apparatet køle af.
- ▶ Hold børn på sikker afstand.

Bemærk: Ovnbelysningen lyser ikke, mens rengøringsfunktionen er i gang.





Krav: → "Klargøring af apparat til rengøringsfunktion", Side 28.

1. Tryk på "Rengøring" i menuen.
2. Tryk på  "Pyrolyse activeClean".
3. Tryk på "Trin", og indstil rengøringstrinnet med indstillingsringen.

Rengøringstrin	Rengøringsgrad	Varighed i timer
1	Let tilsmudset	Ca. 2:15
2	Høj	Ca. 2:30

Varigheden kan ikke ændres.

Klokkeslættet for driftens afslutning kan forskydes.
→ "Indstilling af sluttidspunkt", Side 15

4. Tryk på  i displayet for at bekræfte det indstillede rengøringstrin.
5. Tryk på .
 - ✓ I displayet vises en anvisning om de nødvendige forberedelser i forbindelse med Rengøringsfunktionen.
6. Bekræft meddelelsen.
 - ✓ Rengøringsfunktionen starter, og varigheden tæller ned.
 - ✓ Af hensyn til sikkerheden låses ovndøren automatisk over en bestemt ovntemperatur. I displayet vises .
 - ✓ Når rengøringsfunktionen er afsluttet, lyder der et signal. I displayet vises en meddelelse om, at driften er afsluttet.
7. Sluk for apparatet med .

8. → "Klargøring af apparat til brug efter rengøringsfunktion", Side 29.

Afbrydelse af rengøringsfunktion

Efter starten kan rengøringsfunktionen ikke afbrydes eller ændres.

- ▶ For at afbryde rengøringsfunktionen skal apparatet slukkes med ☹.

20.3 Klargøring af apparat til brug efter rengøringsfunktion

1. Lad apparatet køle af.
2. Tør resterende aske i ovnrummet, på ribberammerne og omkring ovndøren af med en fugtig klud.

3. Bevæg udtræksskinnerne ud og ind flere gange. Under rengøringsfunktionen kan der forekomme misfarvninger på udtrækkene. Disse misfarvninger indskrænker ikke apparatets funktion.
4. Fjern hvide belægninger med citronsyre.

Bemærk: De hvide belægninger på de emaljerede flader kan opstå på grund af grove tilsmudsninger. Disse levnedsmiddelrester udgør ingen sundhedsfare. Belægningerne indskrænker ikke apparatets funktion.

Bemærk: Under rengøringsfunktionen misfarves rammen på indersiden af apparatets dør og andre dele af rustfrit stål på døren. Disse misfarvninger indskrænker ikke apparatets funktion. Misfarvningerne kan fjernes med et rengøringsmiddel til rustfrit stål.

21 Rengøringsunderstøttelse

Rengøringsunderstøttelsen ☹ er et hurtigt alternativ til den normale rengøring af ovnrummet. Rengøringsunderstøttelsen opløder smuds ved fordampning af opvaskevand. Så er det lettere at fjerne smudset bagefter.

21.1 Indstilling af rengøringsunderstøttelse

⚠ ADVARSEL – Fare for skoldning!

Der kan opstå meget varm damp, hvis der hældes vand i det varme ovnrøm.

- ▶ Hæld aldrig vand ind i ovnrummet, så længe det er varmt.

Bemærk: Ovnbelysningen lyser ikke, mens rengøringsunderstøttelsen udføres.

Krav: Ovnrummet skal være helt afkølet.

1. Tag tilbehøret ud af ovnrummet.
 2. **BEMÆRK!**
Destilleret vand i ovnrummet medfører korrosion.
 - ▶ Brug ikke destilleret vand.
 Bland 0,4 liter vand med en dråbe opvaskemiddel, og hæld det ud på midten af ovnbunden.
 3. Tryk på "Rengøring" i menuen.
 4. Tryk på ☹ "Rengøringsunderstøttelse".
Varigheden kan ikke ændres.
 5. Tryk på ^{start}☹_{stop}.
- ✓ I displayet vises en anvisning om de nødvendige forberedelser i forbindelse med Rengøringsunderstøttelsen.
6. Bekræft meddelelsen.

- ✓ Rengøringsunderstøttelsen starter, og varigheden tæller ned.
 - ✓ Når Rengøringsunderstøttelsen er afsluttet, lyder der et signal. I displayet vises en meddelelse om, at driften er afsluttet.
7. Sluk for apparatet med ☹.
 8. → "Rengøring af ovnrummet efter Rengøringsunderstøttelse", Side 29.

21.2 Rengøring af ovnrummet efter Rengøringsunderstøttelse

BEMÆRK!

Længerevarende fugtighed i ovnrummet kan medføre korrosion.

- ▶ Tør ovnrummet af, når rengøringsunderstøttelsen er afsluttet, og lad det tørre fuldstændigt.

1. Lad apparatet køle af.
2. Fjern restvandet i ovnrummet med en sugende svampeklud.
3. Rengør de glatte emaljerede flader i ovnrummet med en opvaskeklud eller en blød børste. Hårdnakkede rester kan fjernes med en fin rengørings svamp af rustfrit stål.
4. Fjern kalkrande med en klud dyppet i eddike, og tør efter med rent vand.
5. Tør ovnrummet med en blød klud.
6. Lad ovndøren stå åben ca. 1 time, så ovnrummet kan tørre fuldstændigt, eller brug tørrefunktionen.
→ "Indstilling af tørring", Side 30

22 Afkalkning

For at bevare apparatet funktionsdygtigt skal det afkalke ☹ regelmæssigt.

Hyppigheden for afkalkning afhænger af antallet af damptilberedninger og af vandhårdheden. Apparatet viser, når der kun kan tilberedes 5 gange mere eller derunder med damp. Hvis afkalkningen ikke udføres, kan der ikke længere indstilles drift med damp.

Afkalkningen består af flere trin og varer ca. 70 - 95 minutter:

- Afkalkning (ca. 55 - 70 minutter)
- Første skylning (ca. 8 - 12 minutter)

- Anden skylning (ca. 8 - 12 minutter)

Af hygiejniske grunde skal afkalkningen gennemføres fuldstændigt.

Hvis afkalkningen afbrydes, er det ikke muligt at indstille drift med damp. Der skal udføres 2 skylninger, før apparatet er klar til brug igen.

22.1 Forberedelse af afkalkning

BEMÆRK!

Afkalkningens indvirkningstider er afpasset efter det flydende afkalkningsmiddel, som er anbefalet af os. Andre afkalkningsmidler kan beskadige apparatet.

- ▶ Anvend kun det flydende afkalkningsmiddel, som er anbefalet af os.


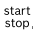

Hvis der kommer afkalkningsvæske på betjeningsfeltet eller på andre sarte overflader, bliver de beskadiget.

- ▶ Fjern i så fald straks afkalkningsvæsken med vand.

1. Bland en afkalkningsvæske:
 - 200 ml flydende afkalkningsmiddel
 - 400 ml vand
2. Åbn betjeningspanelet.
3. Tag vandbeholderen ud, og fyld den med afkalkningsvæske.
4. Sæt vandbeholderen fyldt med afkalkningsvæske ind på plads.
5. Luk betjeningspanelet.

22.2 Indstilling af afkalkning

Krav: → "Forberedelse af afkalkning", Side 30

1. Tryk på "Rengøring" i menuen.
2. Tryk på  "Afkalkning".
Varigheden kan ikke ændres.
3. Tryk på .
 - ✓ I displayet vises en anvisning om de nødvendige forberedelser til afkalkningen.
4. Bekræft meddelelsen.
 - ✓ Afkalkningen starter, og varigheden tæller ned.
 - ✓ Når den første del af afkalkningen er afsluttet, lyder der et signal. Apparatet opfordrer til udførelse af skylning 2 gange.
5. Gør følgende inden hver skylning:
 - Åbn betjeningspanelet, og tag vandbeholderen ud.
 - Skyl vandbeholderen grundigt, og fyld den med vand.
 - Sæt vandbeholderen ind, og luk betjeningspanelet.
- ✓ Når skylningen er afsluttet, lyder der et signal.
6. Når den anden skylning er afsluttet:
 - Tøm vandbeholderen, og tør den.
→ "Tømme vandbeholder", Side 17
 - Sluk for apparatet med .

23 Tørring

For at undgå restfugtighed skal ovnrummet tørres efter drift med damp og efter rengøringsunderstøttelsen.

BEMÆRK!

Emaljen bliver beskadiget, hvis apparatet bruges med vand på ovnbunden ved temperaturer over 120 °C.

- ▶ Start ikke apparatet, hvis der er vand på ovnbunden.
- ▶ Tør vandet af ovnbunden, inden apparatet startes.


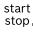

23.1 Tørring af ovnrøm

Lad ovnrummet tørre, eller brug funktionen Tørring.

1. Lad apparatet køle af.
2. Fjern snavs fra ovnrummet.
3. Tør vand i ovnrummet af.
4. Tør ovnrummet.
 - Lad ovndøren stå åben ca. 1 time, så ovnrummet kan tørre.
 - Indstil "Tørrefunktion" for at anvende funktionen Tørring.
→ "Indstilling af tørring", Side 30

Indstilling af tørring

Krav: → "Tørring af ovnrøm", Side 30

1. Tryk på "Rengøring" i menuen.
2. Tryk på  "Tørrefunktion".
Varigheden kan ikke ændres.
3. Tryk på .
 - ✓ I displayet vises en anvisning om de nødvendige forberedelser til tørringen.
4. Bekræft meddelelsen.
 - ✓ Tørringen starter, og varigheden tæller ned.
 - ✓ Når tørringen er afsluttet, lyder der et signal. I displayet vises en meddelelse om, at driften er afsluttet.
5. Sluk for apparatet med .
6. Lad ovndøren stå åben 1 til 2 minutter for at tørre ovnrummet fuldstændigt.

24 Ovndør

Ovndøren kan skilles ad for grundig rengøring.

Bemærk:

Yderligere oplysninger:

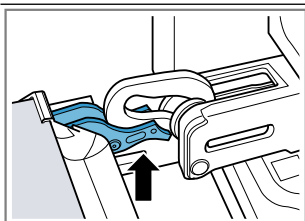


24.1 Aftagning af ovndør

Bemærk: Afhængigt af apparatets type kan håndtagene være forskellige.

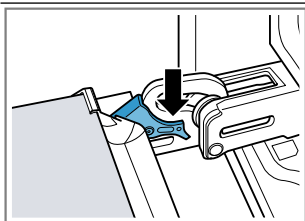
1. Åbn ovndøren helt
→ "Afmontage af glasruder i ovndør", Side 31.
2. Vip låsepalerne på venstre og højre hængsel op.

Låsepal vippet op



Hængslet er sikret og kan ikke smække i.

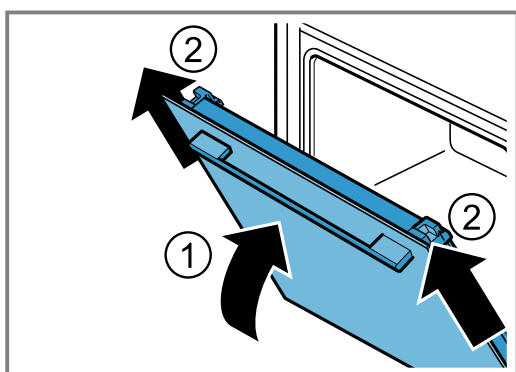
Låsepal vippet ned



Ovndøren er sikret og kan ikke tages af.

✓ Låsepalerne er vippet op. Hængslerne er sikret og kan ikke smække i.

3. Luk ovndøren, til den når anslaget ①. Hold i ovndøren med begge hænder i venstre og højre side, og træk den opad og ud ②.

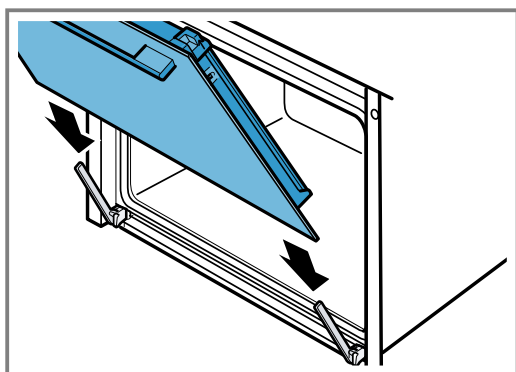


4. Læg forsigtigt ovndøren på et plant underlag.

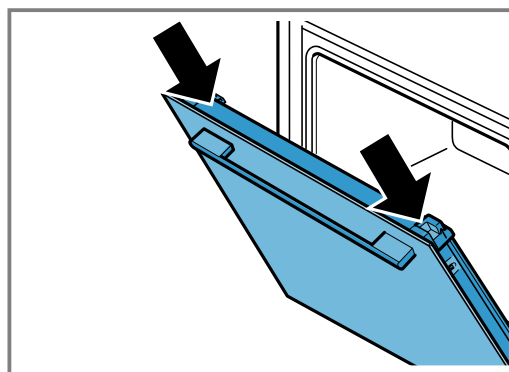
24.2 Påsætning af ovndør

1. Bemærk:

Det er vigtigt, at ovndøren kan skydes på de to hængsler uden modstand.

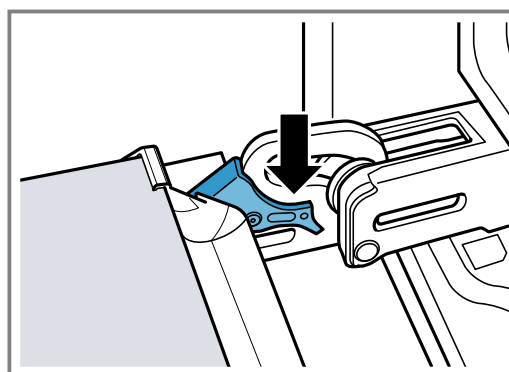


2. Skyd ovndøren med begge hænder ind til anslaget.



3. Åbn ovndøren helt.

4. Vip låsepalerne på venstre og højre hængsel ned.



✓ Låsepalerne er vippet ned. Ovndøren er sikret og kan ikke tages af.

5. Luk ovndøren.

24.3 Afmontage af glastruder i ovndør

⚠ ADVARSEL – Fare for tilskadekomst!

Ovndørens hængsler bevæger sig, når døren åbnes eller lukkes, hvorved fingre kan blive klemt.

► Rør ikke ved området omkring hængslerne med hænderne.

Komponenterne indvendig i ovndøren kan have skarpe kanter.

► Brug beskyttelseshandsker.

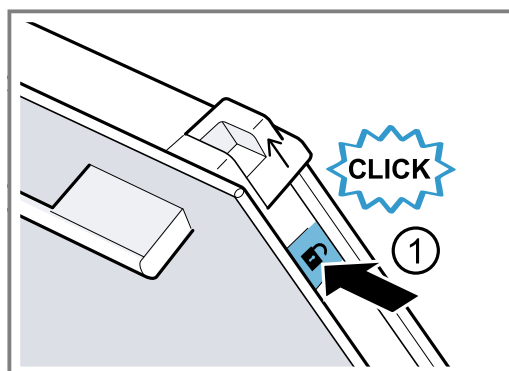
1. Åbn ovndøren helt.

2. Vip låsepalerne på venstre og højre hængsel op.

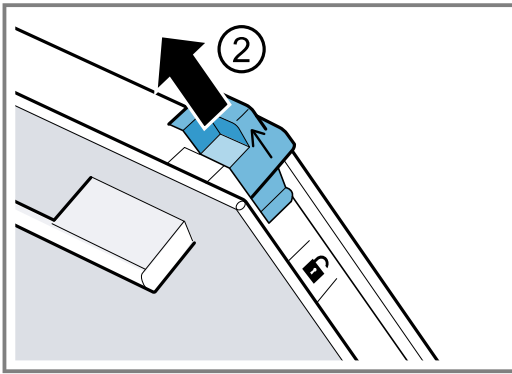
✓ Låsepalerne er vippet op. Hængslerne er sikret og kan ikke smække i.

3. Luk ovndøren, til den når anslaget.

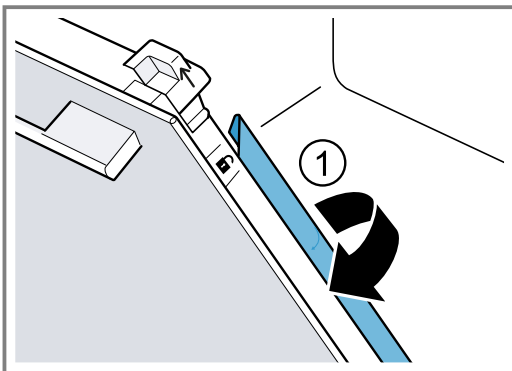
4. Tryk på venstre og højre trykflade ①, til der høres et klik.



5. Skyd de to skydekapper opad i pilens retning ②.



6. Træk den indvendige glasrude skråt ud opad, og læg den forsigtigt på et plant underlag.
7. Klap metallisten i venstre og højre side op i pilens retning ①.

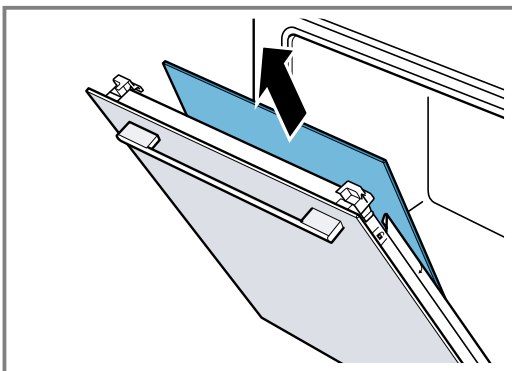


8. **BEMÆRK!**

Rengøring i opvaskemaskinen beskadiger glasruderne.

- Rengør ikke glasruderne i opvaskemaskinen.

Træk den første og den anden mellemrude skråt ud opad, og læg den forsigtigt på et plant underlag.



9. **⚠ ADVARSEL – Fare for tilskadekomst!**

Ridser i ovndørens glas kan få det til at springe.

- Brug ikke aggressive, skurende rengøringsmidler eller skarpe metalskrabere til rengøring af glasset, fordi dette kan ridse glasset.

Rengør de afmonterede glasruder på begge sider med et rengøringsmiddel til glas og en blød klud.

10. Rengør ovndøren.

11. **Bemærk:** Under rengøringsfunktionen misfarves rammen på indersiden af apparatets dør og andre dele af rustfrit stål på døren. Disse misfarvninger

indskrænker ikke apparatets funktion. Misfarvningerne kan fjernes med et rengøringsmiddel til rustfrit stål.

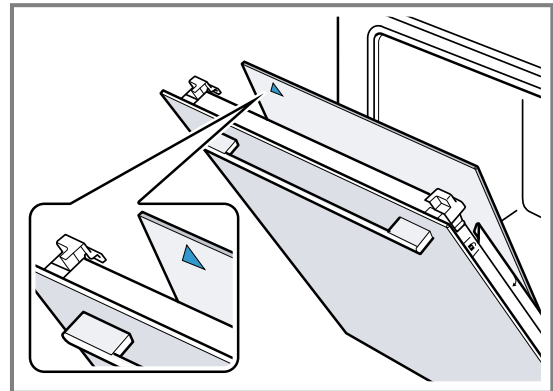
Tør glasruderne, og monter dem igen.

→ "Montage af glasruder i ovndør", Side 32

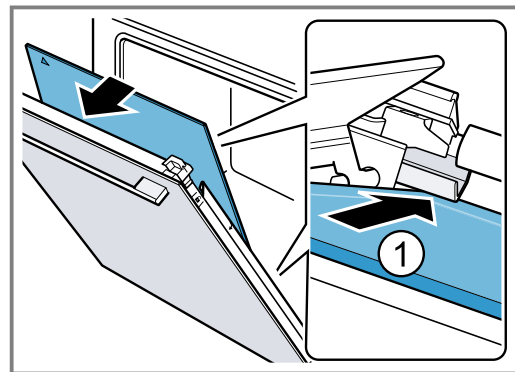
24.4 Montage af glasruder i ovndør

Bemærk:

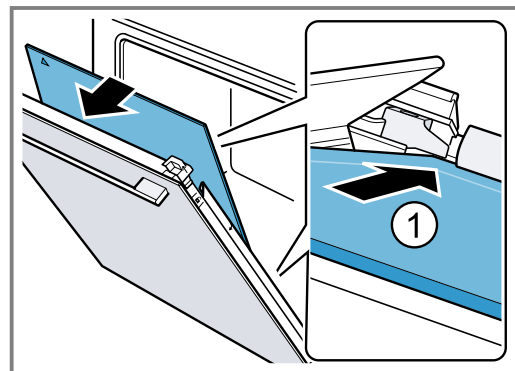
Vær opmærksom på, at pilen på mellemruderne skal befinde sig øverst til venstre.



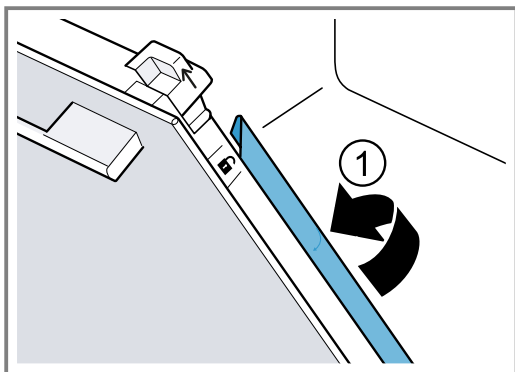
1. Sæt den første mellemrude ind i den underste holder ①, og læg den til foroven.



2. **Bemærk:** Mellemruden får automatisk den korrekte position, når afstandsholderne drejes. Sæt den anden mellemrude ind i den mellemste holder ①, og læg den til foroven.

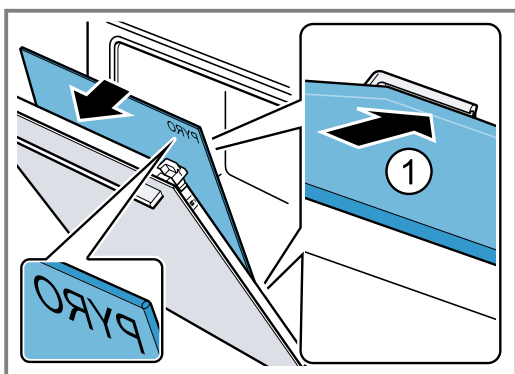


3. Klap metallisterne i venstre og højre side til igen ①.

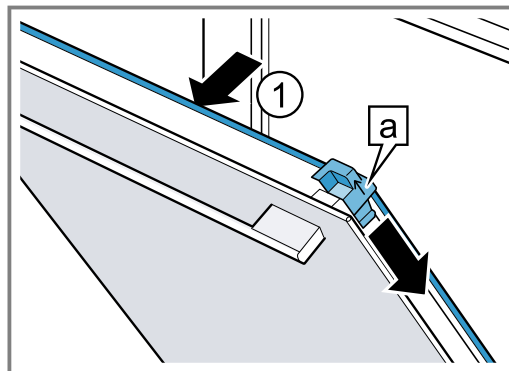


4. **Bemærk:** Teksten "Pyro" skal være læsbar foroven, som vist på billedet.

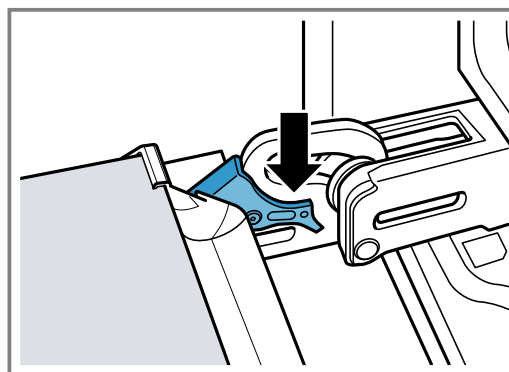
Skyd den indvendige rude ind i holderen foruden ①, og læg den til foroven.



5. Tryk den indvendige glasrude ind foroven ①. Skyd skydekapperne [a] nedad i pilens retning.



6. Åbn ovndøren helt.
7. Klap låsepalerne på venstre og højre hængsel ned.



8. Luk apparatets dør.

Bemærk: Ovnen må først bruges, når glasruderne i ovndøren er korrekt monteret.

25 Ribberammer

Ribberammerne kan tages ud til grundig rengøring af ovnrum og ribberammer eller for at udskifte ribberammerne.

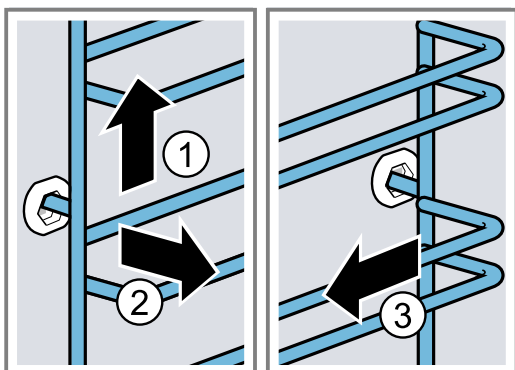
25.1 Udtagning af ribberammer

⚠ ADVARSEL – Fare for forbrænding!

Ribberammerne bliver meget varme

- ▶ Rør aldrig ved ribberammerne, når de er varme.
- ▶ Lad altid apparatet køle af.
- ▶ Hold børn på sikker afstand.

1. Løft ribberammen lidt foran ①, og frigør den ②.
2. Træk ribberammen fremad ③, og tag den ud.



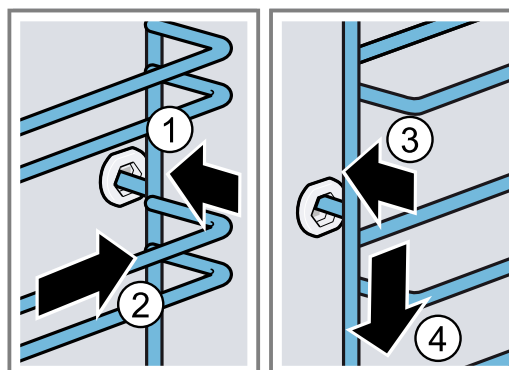
3. Rengør ribberammen.

25.2 Isætning af ribberammer

Bemærkninger

- Ribberammerne passer kun i hhv. højre eller venstre side.
- Vær opmærksom på ved begge ribberammer, at de bøjede ribber skal vende fremad.

1. Sæt først ribberammen ind midt i den bageste bøsning ①, til den ligger an mod ovnrums væg, og tryk ribberammen bagud ②.
2. Sæt derefter ribberammen ind i den forreste bøsning ③, til den ligger an mod ovnrums væg, og tryk ribberammen nedad ④.



25.3 Udtagning af udtræksskinne

⚠ ADVARSEL – Fare for forbrænding!

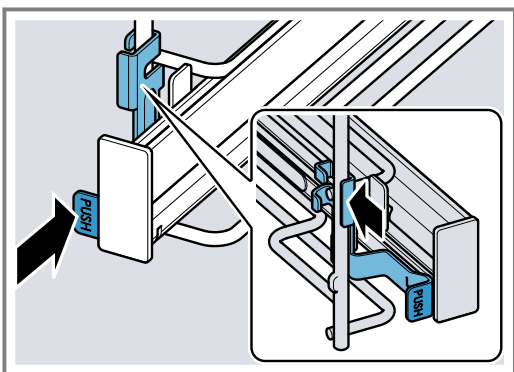
Ribberammerne bliver meget varme

- ▶ Rør aldrig ved ribberammerne, når de er varme.
- ▶ Lad altid apparatet køle af.
- ▶ Hold børn på sikker afstand.

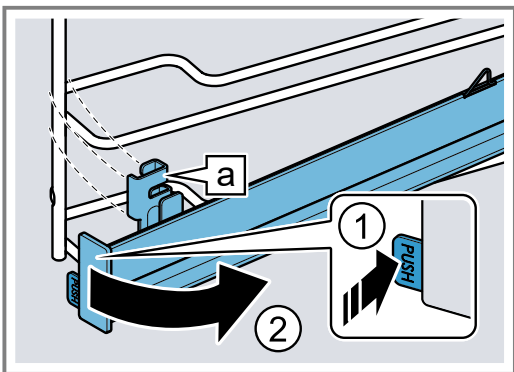
Bemærkninger

- Afhængigt af apparatets type skal grundindstillingerne indstilles til teleskopudtræk ved apparater, som har ribberammer med udtræksskinner.
→ "Grundindstillinger", Side 23
- Udtræksskinne kan om ønsket monteres på alle rillehøjder.
- Om ønsket kan alle rillehøjder udstyres med udtræksskinne.

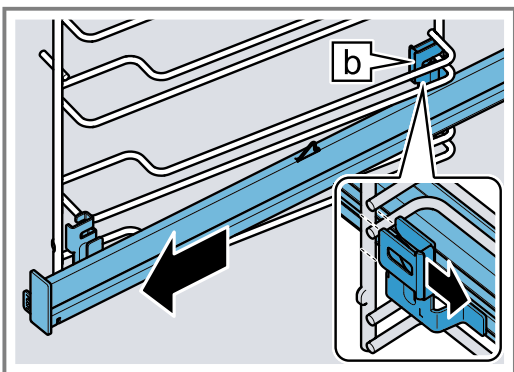
1. Tryk på **PUSH** på siden af skinnen, og skyd skinnen bagud.



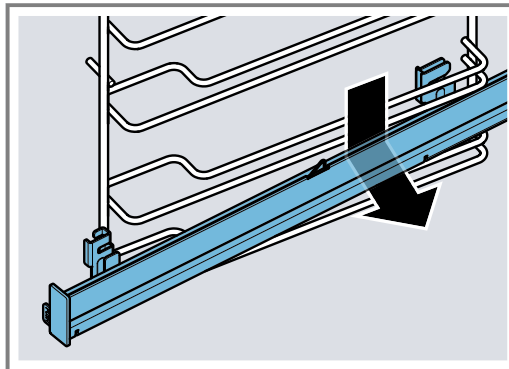
2. Tryk vedvarende på **PUSH** ①, og drej skinnen udad ②, til den forreste holder er frigjort a.



3. Træk skinnen ud fremad.



4. Tag udtræksskinne ud.



5. Rengør udtræksskinne.

Bemærk:

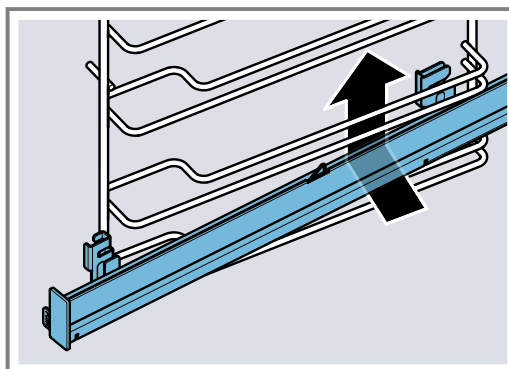
Yderligere oplysninger:



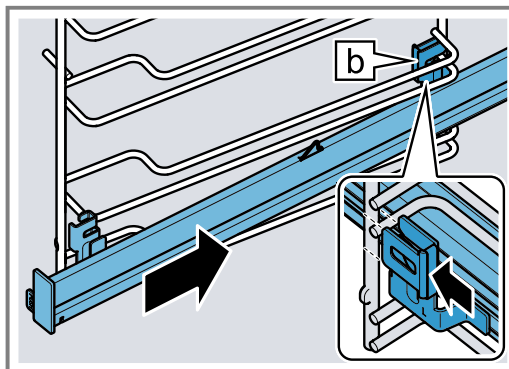
25.4 Isætning af udtræksskinne

Bemærk: Udtræksskinne passer kun i hhv. højre eller venstre side. Vær opmærksom på ved placeringen af skinnerne, at de skal kunne trækkes ud fremad.

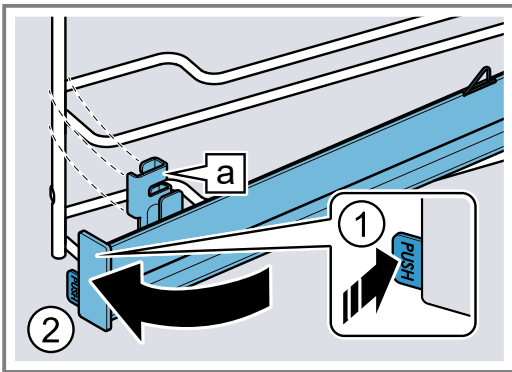
1. Før udtræksskinne med den bagerste holder b under de to styreskinne nedfra, og hold den vandret.



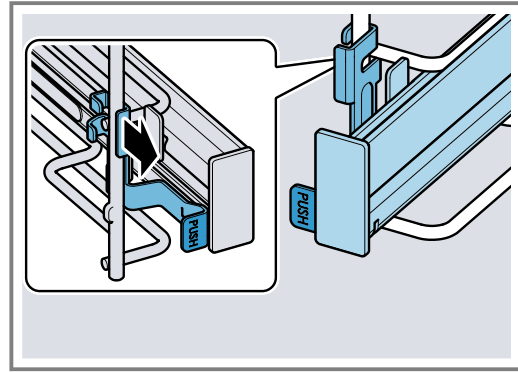
2. Før skinnen bagud langs med styreskinne, og skyd begge holdere på den underste stav. Den bagerste holder b skal gribe om den lodrette stav.



3. Tryk vedvarende på **PUSH** ①, og drej udtræksskinnen indad ②, til holderen **a** er fastgjort til den underste stav.



4. Slip **PUSH**.



- ✓ Holderen går i indgreb.
5. Træk udtræksskinnen ud til anslag, og skyd den ind igen.

Bemærk:

Yderligere oplysninger:



26 Afhjælpning af fejl

Mindre fejl ved apparatet kan afhjælpes selv. Læs oplysningerne om fejlahjælpning, inden kundeservice kontaktes. Sådan undgås unødige omkostninger.

⚠ ADVARSEL – Fare for tilskadekomst!

Forkert udførte reparationer er farlige.

- ▶ Kun uddannet fagpersonale må udføre reparationer på apparatet.
- ▶ Hvis apparatet er defekt, så kontakt kundeservice.


⚠ ADVARSEL – Fare for elektrisk stød!

Forkert udførte reparationer er farlige.

- ▶ Kun fagpersonale, der er uddannet til det, må udføre reparationer på apparatet.
- ▶ Der må kun anvendes originale reservedele til reparation af apparatet.
- ▶ Hvis nettilslutningsledningen til apparatet bliver beskadiget, skal den udskiftes af uddannet fagpersonale.

26.1 Funktionsfejl

Fejl	Årsag og fejlahjælpning
Apparatet virker ikke.	Sikringen i sikringsskabet er udløst. ▶ Kontroller sikringen i sikringsskabet.
	Strømforsyning er afbrudt. ▶ Kontroller, om rummets belysning eller andre apparater i rummet fungerer.
	Fejl i elektronikken 1. Afbryd apparatet fra strømforsyningsnettet i mindst 30 sekunder ved at slå sikringen i sikringsskabet fra. 2. Nulstil grundindstillingerne til fabriksindstillingerne. → "Grundindstillinger", Side 23
I displayet vises "Sprache Deutsch".	Strømforsyning er afbrudt. ▶ Foretag indstillingerne for den første ibrugtagning. → "Første ibrugtagning", Side 12
Driften starter ikke eller bliver afbrudt.	Forskellige årsager er mulige. ▶ Kontroller de anvisninger, der vises i displayet. → "Visning af oplysninger", Side 13
	Funktionsfejl ▶ Kontakt kundeservice. → "Kundeservice", Side 37

Fejl	Årsag og fejlahjælpning
Apparatet varmer ikke.	Demotilstand er aktiveret. <ol style="list-style-type: none"> 1. Afbryd kort strømforsyningen til apparatet ved at deaktivere sikringen i sikringsboksen og aktivere den igen. 2. Deaktiver indenfor de næste ca. 5 minutter demotilstanden i grundindstillingerne. → "<i>Ændring af grundindstillinger</i>", Side 24 <hr/> Strømforsyning er afbrudt. <ul style="list-style-type: none"> ▶ Åbn apparatets dør én gang efter et strømsvigt, og luk den igen. ✓ Apparatet udfører en selvkontrol og er klar til brug.
Klokkeslæt vises ikke, når apparatet er slukket.	Grundindstilling er blevet ændret. <ul style="list-style-type: none"> ▶ Korriger grundindstillingen for visning af ur. → "<i>Grundindstillinger</i>", Side 23
Apparatets dør kan ikke åbnes.	Apparatets dør er låst af rengøringsfunktionen, i displayet lyser  . <ul style="list-style-type: none"> ▶ Lad apparatet køle af, til  slukkes i displayet. → "<i>Rengøringsfunktion 'Pyrolyse activeClean'</i>", Side 28 <hr/> Apparatets dør er låst med børnesikringen. <ul style="list-style-type: none"> ▶ Deaktiver børnesikringen med indstillingsringen. → "<i>Børnesikring</i>", Side 23 Låsningen kan deaktiveres i grundindstillingerne. → " <i>Grundindstillinger</i> ", Side 23
Home Connect fungerer ikke korrekt.	Forskellige årsager er mulige. <ul style="list-style-type: none"> ▶ Gå til www.home-connect.com.
Betjeningspanelet kan ikke åbnes.	Sikringen i sikringskabet er udløst. <ul style="list-style-type: none"> ▶ Kontroller sikringen i sikringskabet. <hr/> Strømforsyning er afbrudt. <ul style="list-style-type: none"> ▶ Kontroller, om rummets beslysning eller andre apparater i rummet fungerer. <hr/> Funktionsfejl <ol style="list-style-type: none"> 1. Kontakt kundeservice. → "<i>Kundeservice</i>", Side 37 2. Tøm vandbeholderen, hvis den indeholder vand: <ul style="list-style-type: none"> - Åbn apparatets dør. - Hold i panelet i venstre og højre side. - Træk langsomt panelet ud, og skyd det opad.
Apparatet opfordrer til afkalkning, uden at tælleren er blevet vist forinden.	Det indstillede vandhårdhedsområde er for lavt. <ol style="list-style-type: none"> 1. Afkalk apparatet. → "<i>Afkalkning</i>", Side 29 2. Kontroller vandhårdheden, og indstil den i grundindstillingerne. → "<i>Grundindstillinger</i>", Side 23
Apparatet opfordrer til skylning.	Strømtilførslen har været afbrudt under afkalkningen, eller apparatet har været slukket. <ul style="list-style-type: none"> ▶ Skyl apparatet. → "<i>Afkalkning</i>", Side 29
I displayet vises "Fyld vandbeholder", selv om beholderen er fyldt.	Vandbeholderen er ikke gået i indgreb. <ul style="list-style-type: none"> ▶ Sæt vandbeholderen rigtigt ind, så den går i indgreb i holderen. → "<i>Fyldning af vandbeholder</i>", Side 16 <hr/> Vandbeholderen er faldet på gulvet. Faldet har løsnet dele i vandbeholderen. Vandbeholderen bliver utæt. <ul style="list-style-type: none"> ▶ Bestil en ny vandbeholder. → "<i>Kundeservice</i>", Side 37 <hr/> Funktionsfejl <ul style="list-style-type: none"> ▶ Brug ikke demineraliseret eller filtreret vand. → "<i>Fastlæggelse af vandhårdhed inden den første ibrugtagning</i>", Side 12 <hr/> Sensor er defekt. <ul style="list-style-type: none"> ▶ Kontakt kundeservice. → "<i>Kundeservice</i>", Side 37
Tasterne blinker.	Der har dannet sig kondensvand bag betjeningspanelet. Ingen handling nødvendig. Så snart kondensvandet er fordampet, blinker tasterne ikke mere.

Fejl	Årsag og fejlfhjælpning
Der lyder "ploppen-de" lyde under tilberedning med damp.	Kulde/varme-effekt ved dybfrostvarer, som skyldes vanddamp. Ingen handling nødvendig.
Apparatet brummer under driften og efter slukning.	Pumpens funktionskontrol afgiver driftslyde. Ingen handling nødvendig.
Ovnbelysning fungerer ikke.	Grundindstilling er blevet ændret. ▶ Korriger grundindstillingen for belysningen. → "Grundindstillinger", Side 23 LED-lampe er defekt. ▶ Kontakt kundeservice. → "Kundeservice", Side 37
Maksimal driftstid nået.	For at undgå at apparatet utilsigtet er vedvarende i drift, holder apparatet automatisk op med at varme, hvis indstillingerne ikke er blevet ændret i flere timer. Der vises en meddelelse i displayet. Det afhænger af indstillingerne for den pågældende driftstype, hvornår den maksimale driftstid er nået. 1. Sluk først for apparatet med ☹, og tænd det igen for at fortsætte driften. Indstil driften igen, og start. 2. Sluk for apparatet med ☹, når det ikke bruges. Tip For at undgå at apparatet utilsigtet slukkes, kan der indstilles en varighed. → "Tidsfunktioner", Side 14
Der vises fejlkoder med bogstaver og tal i displayet, f.eks. E0111.	Elektronikken har registreret en fejl. 1. Sluk for apparatet, og tænd det igen. ✓ Meddelelsen forsvinder, hvis fejlen var enkeltstående. 2. Hvis meddelelsen vises igen, så kontakt kundeservice. Angiv den nøjagtige fejlmeddelelse ved opkaldet. → "Kundeservice", Side 37
Resultatet af madlavningen er ikke tilfredsstillende.	Indstillingerne var forkerte. Indstillingsværdierne, f.eks. temperatur og varighed afhænger af opskriften, mængden og af madvarerne. ▶ Indstil lavere eller højere værdier næste gang. Tip Der findes flere oplysninger om tilberedning og korrekte indstillinger i Home Connect app eller på vores Homepage www.bosch-home.com .

27 Bortskaffelse

27.1 Bortskaffelse af udtjent apparat

Ved miljørigtig bortskaffelse kan værdifulde råstoffer genindvindes.

1. Træk nettilslutningsledningens netstik ud.
2. Skær nettilslutningsledningen over.
3. Bortskaf apparatet miljørigtigt.
Hvis der er tvivl om genbrugsordningerne, og om hvor genbrugspladserne er placeret, så kan forhandleren, kommunen eller de kommunale myndigheder kontaktes for at få yderligere information.



Dette apparat er klassificeret iht. det europæiske direktiv 2012/19/EU om affald af elektrisk- og elektronisk udstyr (waste electrical and electronic equipment - WEEE).
Dette direktiv angiver rammerne for indlevering og recycling af kasserede apparater gældende for hele EU.

28 Kundeservice

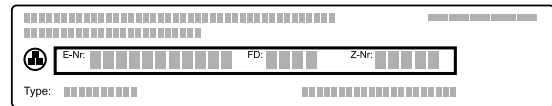
Der findes detaljerede oplysninger om garantiperiode og garantibetingelser for det aktuelle land hos vores kundeservice, den lokale forhandler og på vores hjemmeside.
Hav apparatets produktnummer (E-Nr.), fabriksnummer (FD-Nr.) og løbenummer (Z-Nr.) parat, hvis du kontakter kundeservice.

Kontaktdata for kundeservice findes i vedlagte liste over kundeserviceafdelinger eller på vores hjemmeside.
Dette produkt indeholder lyskilder i energieffektivitetsklasse G. Lyskilderne fås som reservedele og må kun udskiftes af fagpersonale, der er uddannet til dette.

28.1 Produktnummer (E-Nr.), fabrikationsnummer (FD-Nr.) og løbenummer (Z-Nr.)

Produktnummeret (E-Nr.), fabrikationsnummeret (FD-Nr.) og løbenummeret (Z-Nr.) findes på apparatets typeskilt.

Typeskiltet med numrene kan ses, når apparatets dør åbnes. Ved nogle apparater, som er udstyret med damp, er typeskiltet placeret bag panelet.



Skriv dataene ned, så du hurtigt kan finde apparatets data og telefonnummeret til kundeservice.

Det er også muligt at vise apparatoplysningerne i Grundindstillingerne.

→ "Grundindstillinger", Side 23

29 Oplysninger om fri software og open source-software

Dette produkt indeholder softwarekomponenter, der er licenseret af ophavsretsindehaverne som fri software eller open source-software.

De pågældende licensoplysninger er gemt i husholdningsapparatet. Det er også muligt at få adgang til de pågældende licensoplysninger via Home Connect-appen: "Profil -> Juridiske henvisninger -> Licensoplysninger".¹ Licensoplysningerne kan downloades på hjemmesiden for mærkevareren. (Søg efter den pågældende apparatmodel og yderligere dokumenter på produkt hjemmesiden). Alternativt kan de pågældende oplysninger anfordres på ossrequest@bshg.com eller BSH Hausgeräte GmbH, Carl-Wery-Str. 34, D-81739 München.

Kildekoden stilles til rådighed efter anmodning om dette.

Send din anmodning til ossrequest@bshg.com eller BSH Hausgeräte GmbH, Carl-Wery-Str. 34, D-81739 München.

Emne: „OSSREQUEST“

Du afregnes for omkostningerne, der er forbundet med behandlingen af din anmodning. Dette tilbud gælder i tre år fra købsdatoen eller som minimum i den periode, hvor vi tilbyder support og reservedele til det pågældende apparat.

30 Overensstemmelseserklæring

Hermed erklærer BSH Hausgeräte GmbH, at dette apparat med Home Connect-funktionalitet er i overensstemmelse med de grundlæggende krav og øvrige gældende bestemmelser i direktiv 2014/53/EU.

På internettet findes en udførlig RED-overensstemmelseserklæring på det aktuelle apparats produktside under de ekstra dokumenter på adressen www.bosch-home.com.



	BE	BG	CZ	DK	DE	EE	IE	EL	ES
	FR	HR	IT	CY	LI	LV	LT	LU	HU
	MT	NL	AT	PL	PT	RO	SI	SK	FI
	SE	NO	CH	TR	IS	UK (NI)			

5 GHz WLAN (Wi-Fi): Kun til indendørs brug.

AL	BA	MD	ME	MK	RS	UK	UA
----	----	----	----	----	----	----	----

5 GHz WLAN (Wi-Fi): Kun til indendørs brug.

¹ Afhængigt af apparatets udstyr

31 Sådan lykkes det

Her findes anvisninger om de rigtige indstillinger samt det bedste tilbehør og fade til forskellige retter. Disse anbefalinger er specielt optimeret til det pågældende apparat.

Tip Der findes flere oplysninger om tilberedning og korrekte indstillinger i Home Connect app eller på vores Homepage www.bosch-home.com.

31.1 Generelle tilberedningsanvisninger

Følg disse anvisninger ved tilberedningen af alle retter.

- Temperatur og varighed afhænger af mængden og af opskriften. Derfor er der angivet indstillingsområder. Prøv først med de laveste værdier.
- Indstillingsværdierne gælder for isætning af retten i en kold ovn. Hvis ovnen alligevel skal forvarmes, skal tilbehøret først sættes i ovnen efter forvarmningen.
- Fjern tilbehør, som ikke bruges, fra ovnrummet.

Tip

Ved nogle retter kan ventilationsfunktionen "Sprød finish" anvendes. Ventilationsfunktionen "Sprød finish" forøger fjernelse af fugt fra ovnrummet. Denne tilberedningsform anbefales til retter, som kræver meget fugt, f.eks.

- ved tilberedning i flere lag
- ved bagværk med saftigt fyld
- ved marengs-bagværk
- hvis retten skal være mere sprød

Det anbefales at aktivere funktionen i anden halvdel af tilberedningstiden, når retten skal være mere sprød.

→ "Ventilationsfunktion 'Sprød finish'", Side 18

31.2 Tilberedningsanvisninger for bagning

- Til bagning af kager, bagværk og brød er bageforme af mørkt metal bedst egnede.
- Anvend en bred, flad form til tærter og gratiner. I et smalt, højt fad skal retterne tilberedes i længere tid, og overfladen bliver mørkere.
- Bageforme af silikone er ikke egnede.
- Sæt universalbradepanden ind på rillehøjde 2, hvis gratinerne tilberedes direkte i den.
- Indstillingsværdierne for brøddej gælder både for dej på bageplade og for dej i en firkantet form.

BEMÆRK!

Der dannes vanddamp, hvis der er vand i det varme ovnrøm. Ovn bunden kan blive beskadiget på grund af den store temperaturforskel.

- ▶ Hæld aldrig vand ind i ovnrummet, så længe det er varmt.
- ▶ Stil ikke service eller fade med vand på ovnbunden.

Rillehøjder

Når ovnfunktionen 4D varmluft anvendes, kan der vælges mellem rillehøjde 1, 2, 3 og 4. Resultatet bliver bedst, hvis følgende rillehøjder anvendes.

Bagning i ét lag	Rillehøjde
Højt bagværk / form på risten	2
Fladt bagværk / bageplade	3

Bagning i flere lag	Rillehøjde
2 lag	
▪ Universalbradepande	3
▪ Bageplade	1
2 lag	
▪ 2 riste med forme	3 1
3 lag	
▪ Bageplade	5
▪ Universalbradepande	3
▪ Bageplade	1
4 lag	
▪ 4 riste med bagepapir	5 3 2 1

Anvend ovnfunktionen 4D varmluft.

Bemærk: Bagværk på plader eller i forme, der sættes i ovnen samtidigt, er ikke nødvendigvis færdige på samme tid.

31.3 Tilberedningsanvisninger for stegning, grydestegning og grillning

- De anbefalede indstillinger gælder for stegning af madvarer med køleskabstemperatur samt for tilberedningsklart fjerkræ uden fyld.
- Læg fjerkræ med brystsiden eller skindsiden nedad på fadet.
- Vend stege, grillmad og hele fisk efter ca. 1/2 til 2/3 af den anførte tid.
- Med stegetermometret kan tilberedningen udføres meget nøjagtigt. Vær opmærksom på de vigtige oplysninger om korrekt anvendelse. → Side 18

Stegning på risten

På risten bliver retten særligt sprød på alle sider. F.eks. er stegning på risten velegnet til stort fjerkræ eller flere stykker samtidig.

- Kødstykkerne skal have nogenlunde samme vægt og tykkelse. Grillstykkerne bliver jævnt brunet og bevares saftige.
- Læg kødstykkerne direkte på risten.
- Sæt universalbradepanden med påsat rist ind i den angivne rillehøjde for at opsamle dryp af væske.
- Hæld op til 1/2 liter vand i universalbradepanden afhængigt af kødstykkernes størrelse og art. Den opsamlede stegesky kan bruges til saucen. Derudover opstår der mindre røg, og ovnrummet bliver mindre tilsmudset.

Stegning i fad

Hvis der lægges låg over retterne under tilberedningen, bliver ovnrummet ikke så snavset.

Generelt om stegning i fad

- Anvend varmebestandige, ovnfaste fade.
- Stil fadet på risten.
- Fade af glas er mest velegnede.
- Følg producentens anvisninger for stegefadet.

Stegning i fad uden låg

- Anvend et højt stegefad.
- Universalbradepanden kan bruges i mangel af et passende fad.

Stegning i fad med låg

- Anvend et tætsluttende låg, der passer i størrelsen.
- Afstanden mellem kød og låg skal minimum være 3 cm. Kødet kan hæve lidt.

⚠ ADVARSEL – Fare for skoldning!

Når låget tages af fadet efter tilberedningen, kan dampen være meget varm. Afhængigt af temperaturen er damp ikke altid synlig.

- ▶ Løft derfor først låget op på den modsatte side, så den varme damp kan undslippe væk fra kroppen.
- ▶ Hold børn på sikker afstand.

Grillning

Retter, der skal være sprøde, kan grilles.

BEMÆRK!

Syreholdige madvarer kan beskadige risten

- ▶ Læg ikke syreholdige madvarer direkte på risten, f.eks. frugt eller grillmad, som er marineret i syreholdig marinade.

Varmluft/impulsgrill er særligt velegnet til tilberedning af helt fjerkræ og fisk samt af kød, f.eks. flæskesteg med sprød svær.

Oplysning til personer med nikkelallergi

I sjældne tilfælde kan der overføres ringe spor af nikkel til madvarerne.

- Grillstykkerne skal have nogenlunde samme vægt og tykkelse. Grillstykkerne bliver jævnt brunet og bevares saftige.
- Læg grillstykkerne direkte på risten.
- Sæt universalbradepanden ind mindst en rillehøjde under risten for at opsamle dryp af væske.

Bemærkninger

- Grillelementet tændes og slukkes med jævne mellemrum. Det er normalt. Hyppigheden afhænger af det indstillede grilltrin.
- Der kan dannes røg under grillningen.

31.4 Tilberedningsanvisninger for færdigretter

- Resultatet af tilberedningen er meget afhængigt af madvarernes kvalitet. Produktet kan allerede have brændte steder eller ujævnheder inden tilberedningen.
- Anvend ikke stærkt overisede dybfrostprodukter. Fjern is fra retten.
- Tag færdigretter ud af emballagen.
- Anvend varmebestandige fade, hvis færdigretten opvarmes eller tilberedes i et fad.
- Fordel retter, som tilberedes stykvis, f.eks. rundstykker eller kartoffelprodukter, ensartet og jævnt på tilbehøret. Sørg for, at der er lidt plads mellem de enkelte stykker.
- Følg producentens anvisninger på emballagen.

31.5 Udvalg af retter

For talrige retter er de anbefalede indstillinger ordnet i i henhold til retternes kategorier.

Anbefalede indstillinger for forskellige retter

Ret	Tilbehør / fad	Højde over hæv	Ovnfunktion → Side 9	Temperatur i °C / grilltrin	Dampintensitet / "Sprød finish"	Varighed i min.
Rørekage, fin	Glat randform eller Firkantet form	2		150-170	-	60-80
Rørekage, 2 lag	Glat randform eller Firkantet form	3+1		140-160	-	60-80
Frugt- eller kvarkkage med bund af mørdej	Springform Ø 26 cm	2		170-190	-	55-80
Lagkagebund, 6 æg	Springform Ø 28 cm	2		150-160	-	50-60
Lagkagebund, 6 æg	Springform Ø 28 cm	2		1. 150-160 2. 150-160	1 fra	1. 10 2. 25-35
Mørdejskage med fugtigt fyld	Universalbradepande	3		160-180	⇒ Til	55-75
Gærkage med fugtigt fyld	Universalbradepande	3		180-190	⇒ Til	30-40

¹ Forvarm apparatet.

² Vend retten efter 2/3 af den samlede tilberedningstid.

Ret	Tilbehør / fade	Højde over havet	Ovnfunktion → Side 9	Temperatur i °C / grilltrin	Dampintensitet / "Sprød finish"	Varighed i min.
Roulade	Bageplade	3		180-200 ¹	1	10-15
Muffins	Muffinplade	3		170-190	-	15-20
Småt bagværk af gærdej	Bageplade	3		160-180	2	25-35
Småkager	Bageplade	3		140-160	-	15-30
Småkager, 2 lag	Universalbradepan- de + Bageplade	3+1		140-160	-	15-30
Småkager, 3 lag	2x Bageplade + Universalbradepan- de	5+3+1		140-160	-	15-30
Brød, 750 g	Universalbradepan- de eller Firkantet form	2		1. 210-220 2. 180-190	3 ⇒ Til	1. 10-15 2. 25-35
Brød, 1500 g	Universalbradepan- de eller Firkantet form	2		1. 210-220 2. 180-190	3 ⇒ Til	1. 10-15 2. 45-55
Brød, 1500 g	Universalbradepan- de eller Firkantet form	2		200-210	-	35-45
Fladbrød	Universalbradepan- de	3		220-230	3	20-30
Rundstykker, frisklavede	Bageplade	3		200-220	2	20-30
Pizza, frisklavet - på bageplade	Bageplade	3		200-220	⇒ Til	25-35
Pizza, frisklavet - på bageplade, 2 lag	Universalbradepan- de + Bageplade	3+1		180-190	⇒ Til	35-45
Pizza, frisklavet, tynd bund, i pizzaform	Pizzaplade	2		220-230	-	20-30
Quiche	Quiche-form med mørk belægning	3		190-210	-	30-40
Flammkuchen	Universalbradepan- de	3		260-270 ¹	-	10-15
Tærte, krydret, tilberedte ingredienser	Gratinform	2		150-170	2	40-50
Kartoffelgratin, rå ingredienser, 4 cm høj	Gratinform	2		160-190	-	50-70
Kylling, 1,3 kg, uden fyld	Rist	2		200-220	-	60-70
Kylling, 1,3 kg, uden fyld	Rist	2		190-210	2	50-60
Små kyllingestykker, à 250 g	Rist	3		200-220	2	30-45
Gås, uden fyld, 3 kg	Rist	2		160-180	-	120-150
Gås, uden fyld, 3 kg	Rist	2	1. 2. 3.	1. 130-140 2. 150-160 3. 170-180	2 2 fra	1. 110-120 2. 20-30 3. 30-40

¹ Forvarm apparatet.² Vend retten efter 2/3 af den samlede tilberedningstid.

Ret	Tilbehør / fad	Højde over hvet	Ovnfunktion → Side 9	Temperatur i °C / grilltrin	Dampintensitet / "Sprød finish"	Varighed i min.
Flæskesteg uden svær, f.eks. nakkestykke, 1,5 kg	Fad uden låg	2		180-190	-	110-130
Flæskesteg uden svær, f.eks. nakkestykke, 1,5 kg	Fad uden låg	2		190-200	-	120-140
Flæskesteg med svær, f.eks. bov, 2 kg	Fad uden låg	2	1. 2. 3.	1. 100 2. 170-180 3. 200-210	3 1 ⇒ Til	1. 25-30 2. 70-90 3. 20-30
Oksefilet, medium, 1 kg	Rist	2		210-220	-	40-50
Oksefilet, medium, 1 kg	Fad uden låg	2		190-200	1	50-60
Oksegrydesteg, 1,5 kg	Fad med låg	2		200-220	-	130-160
Oksegrydesteg, 1,5 kg	Fad med låg	2		200-220	-	140-160
Roastbeef, medium, 1,5 kg	Rist	2		220-230	-	60-70
Roastbeef, medium, 1,5 kg	Fad uden låg	2		190-200	1	65-80
Burger, 3-4 cm høj	Rist	4		3	-	25-30 ²
Lammekølle uden ben, medium, 1,5 kg	Fad uden låg	2		170-190	-	50-80
Lammekølle uden ben, medium, 1,5 kg	Fad uden låg	2		170-180	1	80-90
Fisk, stegt, hel, 300 g, f.eks. forel	Universalbradepande	2		1. 170-180 2. 160-170	1 fra	1. 15-20 2. 5-10

¹ Forvarm apparatet.

² Vend retten efter 2/3 af den samlede tilberedningstid.

Dessert

Tilberedning af yoghurt

1. Tag ribberammer og tilbehør ud af ovnrummet.
2. Varm 1 liter mælk (3,5 % fedt) op til 90 °C på koge-sektionen, og lad mælken køle ned til 40 °C. Ved langtidsholdbar mælk er opvarmning til 40 °C tilstrækkelig.
3. Rør 150 g yoghurt med køleskabstemperatur sammen med mælken.

4. Fyld massen i små beholdere, f.eks. kopper eller små glas.
5. Dæk beholderne til med folie, f.eks. plastfolie.
6. Stil beholderne på ovnbunden.
7. Indstil apparatet svarende til den anbefalede indstilling.
8. Lad yoghurten hvile i køleskabet i mindst 12 timer efter tilberedningen.

Anbefalede indstillinger for desserter, kompot

Ret	Tilbehør / fad	Højde over hvet	Ovnfunktion → Side 9	Temperatur i °C	Dampintensitet / "Sprød finish"	Varighed i min.
Yoghurt	Portionsforme	Ovnbund		35-40	-	300-360

31.6 Særlige tilberedningsmåder og andre anvendelser

Oplysninger og anbefalede indstillinger for særlige tilberedningsmåder og andre anvendelser, f.eks. langtidsstegning.

Langtidsstegning

Langsom tilberedning af fine stykker kød ved lav temperatur, f.eks. mørt kød af okse, kalv, svin, lam eller fjerkræ.

Langtidsstegning af fjerkræ eller kød

Bemærk: Det er ikke muligt at indstille tidsforskudt drift ved ovnfunktionen langtidsstegning.

Krav: Ovnrummet er koldt.

1. Anvend kun fersk og hygiejnisk fejlfrit kød uden ben.
2. Stil fadet på risten i ovnen på rillehøjde 2.
3. Forvarm ovnrummet og fadet i ca. 15 minutter.
4. Brun kødet kraftigt på alle sider på kogezone.
5. Læg derefter straks kødet i det forvarmede fad, og sæt det i ovnen.

For at holde en ensartet temperatur i ovnen, skal ovndøren holdes lukket under langtidsstegningen.

Tips om langtidsstegning

Her findes nogle tips for et godt resultat af langtidsstegning.

Emne	Tip
Langtidsstegning af andebryst.	<ul style="list-style-type: none"> ▪ Læg andebrystet koldt på en pande. ▪ Brun først skindsiden. ▪ Langtidsstegning af andebryst. ▪ Efter langtidsstegningen kan andebrystet grilles i 3 til 5 minutter, så det bliver sprødt.
Det langtidsstegte kød skal serveres så varmt som muligt.	<ul style="list-style-type: none"> ▪ Varm tallerkenerne. ▪ Server de tilhørende saucer meget varme.

Anbefalede indstillinger for langtidsstegning

Ret	Tilbehør / fad	Højde over hæv	Brunings-tid i min.	Ovnfunktion → Side 9	Temperatur i °C	Dampintensitet / "Sprød finish"	Varighed i min.
Andebryst, rosa, à 300 g	Fad uden låg	2	6-8		90 ¹	-	45-60
Svinefilet, hel	Fad uden låg	2	4-6		80 ¹	-	45-70
Oksefilet, 1 kg	Fad uden låg	2	4-6		80 ¹	-	90-120
Kalvemedaljoner, 4 cm tykke	Fad uden låg	2	4		80 ¹	-	30-50
Lammeryg, udbenet, à 200 g	Fad uden låg	2	4		80 ¹	-	30-45

¹ Forvarm apparatet.

Air Fry

Tilberedning af sprøde retter og kun lidt fedt med Air Fry. Air Fry egner sig især til retter, som normalt friteres i olie.

Anvisninger om tilberedning med Air Fry







Følg disse anvisninger, når retter tilberedes med Air Fry.

- Tilberedning med Air Fry er kun mulig i ét lag.
- Med Air-Fry-tilbehøret bliver retterne mere sprøde. Hvis Air-Fry-tilbehøret ikke som standard følger med apparatet, kan Air-Fry-tilbehøret fås som ekstra tilbehør.
- Forvarm ikke ovnen.
- Brug ikke bagepapir. Luften skal kunne cirkulere i ovnrummet.

- Dybfrostretter skal ikke tøs op.
- Fordel retterne jævnt i Air-Fry-tilbehøret eller på universalbradepanden. Fordel så vidt muligt retterne i ét lag på tilbehøret.
- Sæt tilbehøret ind i ovnen på rillehøjde 3. Under anvendelsen af Air-Fry-tilbehøret kan den tomme universalbradepande sættes ind i rillehøjde 1 som beskyttelse.
- Vend retten efter halvdelen af tilberedningstiden. Vend retten 2 gange ved større mængder.

Tip Tilsæt først salt til retten efter tilberedningen. Dermed bliver retten mere sprød. Panerede grøntsager er også velegnede til tilberedning med Air Fry. For at spare på fedtet kan panaden sprayes på med en forstøver med olie. Sådan opstår der en sprød skorpe med lidt fedt.

Anbefalede indstillinger for Air Fry

Ret	Tilbehør / fade	Højde over hæv	Ovnfunktion → Side 9	Temperatur i °C	Dampintensitet / "Sprød finish"	Varighed i min.
Pommes frites	Universalbradepande	3		180-200	-	15-20
Kartoffellommer, med fyld	Universalbradepande	3		180-200	-	15-20
Kartoffelrösti	Universalbradepande	3		180-200	-	15-20
Kyllinge-sticks, nuggets, dybfrost	Universalbradepande	3		180-200	-	8-12
Fiskepinde	Universalbradepande	3		180-200	-	10-20
Broccoli, paneret	Universalbradepande	3		180-200	-	10-20

Hævning af dej



I apparatet hæver gærdej hurtigere end ved stuetemperatur og tørrer ikke ud.

Krav: Ovnrummet er koldt.

1. Sæt risten i ovnen.
2. Sæt dejen på risten i en skål.
Skålen skal ikke tildækkes.

3. Indstil apparatet svarende til den anbefalede indstilling.
Angivelserne er kun vejledende værdier. Temperatur og hævetid afhænger af ingrediensernes art og mængde.
4. Åbn ikke ovndøren under hævningen, da fugtigheden ellers undslipper.
5. Tør ovnrummet af inden bagningen.

Anbefalede indstillinger for hævning af dej

Ret	Tilbehør / fade	Højde over hæv	Ovnfunktion → Side 9	Temperatur i °C	Dampintensitet / "Sprød finish"	Varighed i min.
Fedtholdig dej, f.eks. panettone	Skål på rist	2		40-45	-	40-90
Franskbrød	Skål på rist	2		35-40	-	30-40

Genopvarmning


Skånsom opvarmning af retter med tilførsel af damp. Retterne smager og ser ud, som om de lige var blevet tilberedt. Daggammelt bagværk kan genopvarmes.

Tilberedningsanvisninger for genopvarmning

- Anvend varmebestandige fade uden låg, der er egnet til brug med damp.
- Anvend et flad og bredt fad. Et koldt fad forlænger genopvarmningen.

- Stil fadet på risten.
- Læg madvarer, der ikke skal tilberedes i et fad, f.eks. rundstykker direkte på risten i rillehøjde 2.
- Dæk ikke retterne til.
- Åbn ikke ovndøren under genopvarmningen, fordi der ellers undslipper meget damp.
- Tør ovnrummet og dryprenden af efter genopvarmningen.

Anbefalede indstillinger for opvarmning og genopvarmning

Ret	Tilbehør / fade	Højde over hæv	Ovnfunktion → Side 9	Temperatur i °C	Dampintensitet / "Sprød finish"	Varighed i min.
Tallerkenret, kold, 1 portion	Fad uden låg	2		120-130	-	15-25

¹ Forvarm apparatet.

Ret	Tilbehør / fade	Højde over hæv	Ovnfunktion → Side 9	Temperatur i °C	Dampintensitet / "Sprød finish"	Varighed i min.
Pizza, bagt, nedkølet	Rist	2		170-180 ¹	-	5-15
Rundstykker, baguette, bagt	Rist	2		150-160 ¹	-	10-20
Pizza, bagt, dybfrost	Rist	2		170-180 ¹	-	5-15
Rundstykker, baguette, bagt, dybfrost	Rist	2		160-170 ¹	-	10-20

¹ Forvarm apparatet.

Varmholdning

Tilberedningsanvisninger for varmholdning

- Når ovnfunktionen "Varmholdning" anvendes, undgå kondensdannelse. Det er ikke nødvendigt at tørre ovnrummet af.
- Dæk ikke retterne til.
- Hold ikke retter varme længere end 2 timer.

- Vær opmærksom på, at visse retter fortsat tilberedes under varmholdningen.

De forskellige damptilførselstrin egner sig til varmholdning af:

- Trin 1: Stegt og kortvarigt stegt kød
- Trin 2: Gratiner og tilbehør
- Trin 3: Sammenkogte retter og supper

31.7 Prøveretter

Oplysningerne i dette afsnit henvender sig til prøvningsinstitutter for at lette afprøvningen af apparatet iht. EN 60350-1.

Bagning

- Indstillingsværdierne gælder for isætning i kold ovn.
- Følg anvisningerne om forvarmning i de anbefalede indstillinger. Indstillingsværdierne er angivet uden lynopvarmning.
- Brug først den laveste af de angivne temperaturer ved bagning.
- Bagværk på plader eller i forme, der sættes i ovnen samtidigt, er ikke nødvendigvis færdige på samme tid.
- Rillehøjder ved bagning i 2 lag:
 - Universalbradepande: Rillehøjde 3
 - Bageplade: Rillehøjde 1
 - Forme på risten:

Første rist: Rillehøjde 3

Anden rist: Rillehøjde 1

- Rillehøjder ved bagning i 3 lag:
 - Bageplade: Rillehøjde 5
 - Universalbradepande: Rillehøjde 3
 - Bageplade: Rillehøjde 1
- Lagkagebunde
 - Bagning af lagkagebunde i 2 lag: Sæt springformene forskudt over hinanden på ristene.
 - Som alternativ til en rist kan Air Fry pladen, som fås hos os, også anvendes.

Anbefalede indstillinger for bagning

Ret	Tilbehør / fade	Højde over hæv	Ovnfunktion → Side 9	Temperatur i °C	Dampintensitet / "Sprød finish"	Varighed i min.
Sprøjtede småkager	Bageplade	3		140-150 ¹	-	25-40
Sprøjtede småkager	Bageplade	3		140-150 ¹	-	25-40
Sprøjtede småkager, 2 lag	Universalbradepande + Bageplade	3+1		140-150 ¹	-	30-40

¹ Forvarm apparatet i 5 minutter. Brug ikke funktionen lynopvarmning.

² Forvarm apparatet. Brug ikke funktionen lynopvarmning.

Ret	Tilbehør / fade	Højde over havet	Ovnfunktion → Side 9	Temperatur i °C	Dampintensitet / "Sprød finish"	Varighed i min.
Sprøjtede småkager, 3 lag	2x Bageplade + Universalbradepande	5+3+1		130-140 ¹	-	35-55
Small cakes	Bageplade	3		160 ¹	-	20-30
Small cakes	Bageplade	3		150 ¹	-	25-35
Small Cakes, 2 lag	Universalbradepande + Bageplade	3+1		150 ¹	-	25-35
Small Cakes, 3 lag	2x Bageplade + Universalbradepande	5+3+1		140 ¹	-	35-45
Lagkagebunde	Springform Ø 26 cm	2		160-170 ²	-	25-35
Lagkagebunde	Springform Ø 26 cm	2		160-170 ²	-	30-40
Lagkagebunde	Springform Ø 26 cm	2		1. 150-160 2. 150-160	1 fra	1. 10 2. 20-25
Lagkagebunde, 2 lag	2x Springform Ø 26 cm	3+1		150-170 ²	-	30-50

¹ Forvarm apparatet i 5 minutter. Brug ikke funktionen lynopvarmning.
² Forvarm apparatet. Brug ikke funktionen lynopvarmning.

Grillning

Anbefalede indstillinger for grillning

Ret	Tilbehør / fade	Højde over havet	Ovnfunktion → Side 9	Temperatur i °C / grilltrin	Dampintensitet / "Sprød finish"	Varighed i min.
Ristning af toast	Rist	5		3 ¹	-	4-6

¹ Forvarm ikke apparatet.

32 Montagevejledning

Vær opmærksom på disse oplysninger ved montagen af apparatet.



⚠ 32.1 Generelle anvisninger om montage

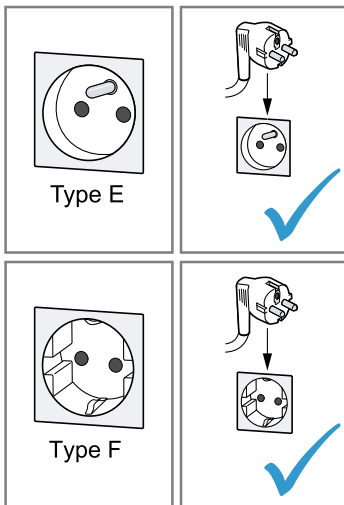
Vær opmærksom på disse anvisninger, inden indbygningen af apparatet påbegyndes.

⚠ ADVARSEL – Fare for elektrisk stød!

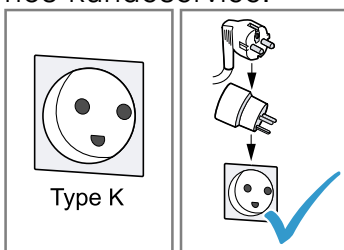
Fagligt ukorrekt tilslutning af apparater op til 13 A/3 kW er farlig. Angivelserne om dette apparats effekt findes på typeskiltet

→ "Produktnummer (E-Nr.), fabrikationsnummer (FD-Nr.) og løbenummer (Z-Nr.)", Side 38.

- ▶ I Danmark er apparatet kun godkendt til brug i forbindelse med en stikkontakt type E/F.



- ▶ Hvis der kun findes en stikkontakt af type K på tilslutningsstedet, skal apparatet tilsluttes med en egnet adapter. Kun på den måde er apparatet jodet korrekt. Denne adapter (reservedels-nr. 00623333) kan købes hos kundeservice.



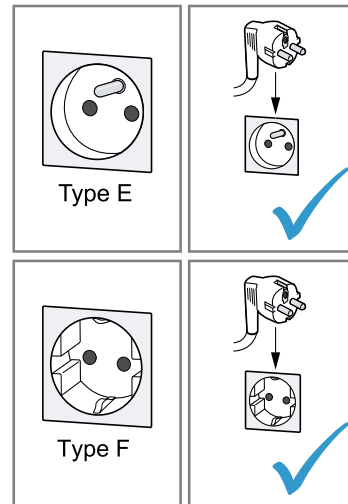
Fagligt ukorrekt tilslutning af apparater over 13 A/3 kW er farlig. Angivelserne om dette apparats effekt findes på typeskiltet

→ "Produktnummer (E-Nr.), fabrikationsnummer (FD-Nr.) og løbenummer (Z-Nr.)", Side 38

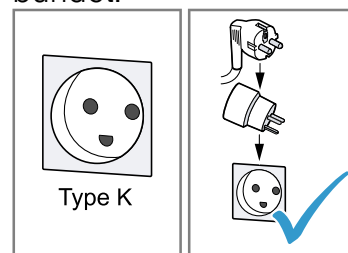
- ▶ Inden apparatet tilsluttes skal det sikres at installationen er egnet til apparater med en mærkestrøm der overstiger 13 A. I tvivlstilfælde bør en autoriseret el-installatør kontaktes.

- ▶ Apparatet skal sikres med en 16 A ledningssikkerhedsafbryder.

- ▶ Apparatet med Schuko-stik må kun anvendes med en stikdåsetype E/F. Det er forbudt at anvende en stikdåse af type K.

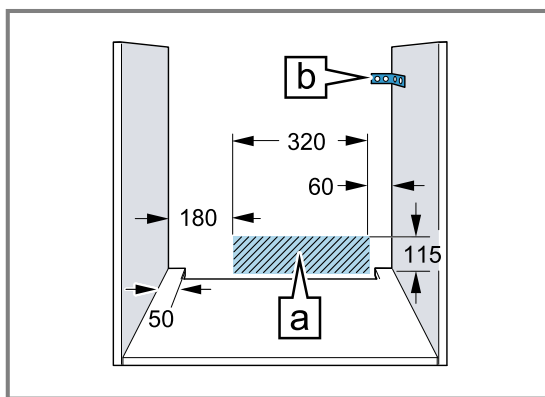


- ▶ Hvis der er installeret en stikdåse af type K, skal der anvendes en egnet adapter. Den kan bestilles via kundeservice (kundeservice-nr. 00623333). Kun på denne måde kan det sikres, at apparatet er korrekt jordforbundet.



- ▶ Hvis apparatet skal tilsluttes med en fast forbindelse til den elektriske installation, kan der bestilles en særlig tilslutningsledning uden stik via kundeservice. Den faste tilslutning skal udføres af en autoriseret elektriker.
- Der kan kun garanteres for sikker anvendelse af apparatet, hvis indbygningen foretages i henhold til denne montageanvisning. Montøren hæfter for skader, som skyldes ukorrekt indbygning.
- Brug ikke dørgrebet som hjælp til transport eller ved indbygningen af apparatet.
- Kontroller apparatet efter udpakningen. Tilslut ikke apparatet, hvis det har transport-skader.
- Fjern emballagemateriale og klæbefolie fra ovnrømmet og ovndøren inden ibrugtagningen.
- Følg anvisningerne i montagebladene vedr. indbygning af tilbehørsdele.

- Indbygningsskabe skal være temperaturbestandige op til 95 °C og tilgrænsende skabsfronter på til 70 °C.
 - Apparatet må ikke indbygges bag en dekorations- eller skabslåge. Der er fare for overophedning.
 - Udfør udskæringerne i køkkenskabet, inden apparatet sættes på plads. Fjern spånerne. De kan forringe elektriske komponenters funktion.
 - Stikdåsen til apparatet skal befinde sig i det skraverede område **a** eller udenfor indbygningsskabet.
- Ikke-fastgjorte indbygningsskabe skal fastgøres til væggen med et almindeligt vinkelbeslag **b**.



- Ved apparater med drejeligt frontpanel må frontpanelet ikke kunne kolliderede med de tilstødende køkkenskabe, når det drejes ud.
- Brug beskyttelseshandsker for at undgå snitsår. Der kan være dele med skarpe kanter, som er tilgængelige under montagen.
- Målene på tegningerne er angivet i mm.

⚠ ADVARSEL – Brandfare!

Anvendelse af en forlænget nettilslutningsledning og ikke-godkendte adaptere er farligt.

- ▶ Brug ikke multistikdåser.
- ▶ Anvend kun certificerede forlængerledninger med et tværsnit på minimum 1,5 mm², som opfylder de gældende nationale sikkerhedskrav.
- ▶ Kontakt kundeservice, hvis nettilslutningsledningen er for kort.

- ▶ Brug kun adaptere godkendt af producenten.

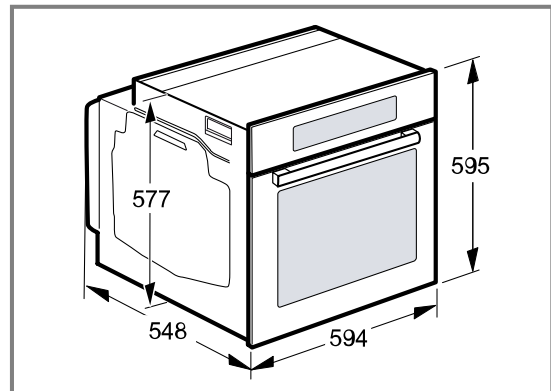
BEMÆRK!

Hvis apparatet bæres i dørens håndtag, kan det knække af. Ovndørens håndtag kan ikke bære apparatets vægt.

- ▶ Brug aldrig dørgrebet til at løfte eller bære apparatet med.

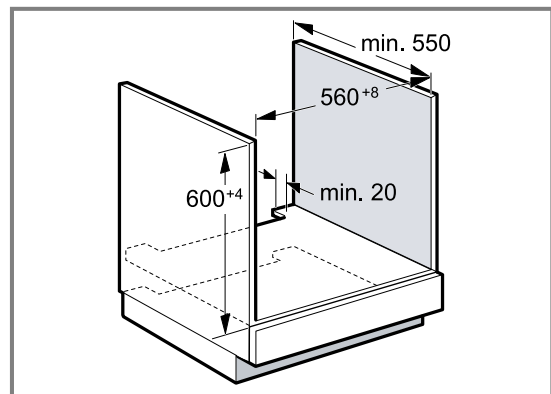
32.2 Apparatets mål

Her findes apparatets mål.



32.3 Indbygning under bordplade

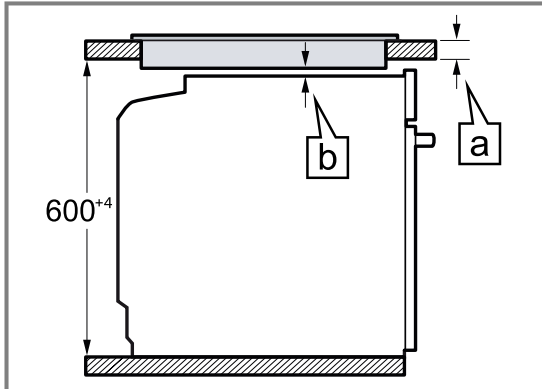
Overhold indbygningsmålene og anvisningerne om indbygning under en bordplade.



- Der skal være en udskæring i mellembunden til ventilation af apparatet.
- Bordpladen skal være fastgjort på indbygningsskabet.
- Følg montagevejledningen for kogesektionen, hvis den forefindes.
- Vær opmærksom på de forskellige nationale anvisninger om indbygning.

32.4 Indbygning under en kogesektion

Hvis apparatet bliver indbygget under en kogesektion, skal følgende minimumafstande overholdes, eventuelt inklusive en underkonstruktion.



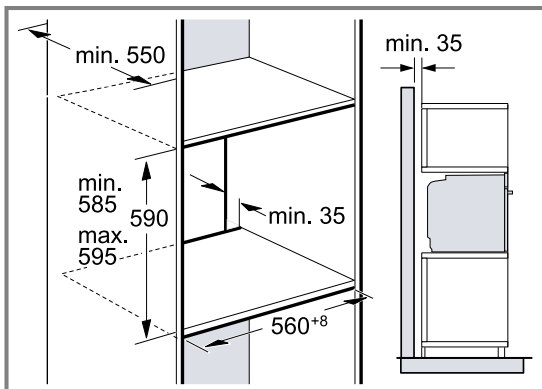
På grundlag af den nødvendige minimumafstand \square fastlægges den mindste bordpladetykkelse \square .

Kogesektionstype	a påsat i mm	a flugtende i mm	b i mm
Induktionskogesektion	37	38	5
Fuldflade-induktionskoge- sektion	47	48	5
Gaskogesektion	27	38	5 ¹
El-kogesektion	27	30	2

¹ Vær opmærksom på de forskellige nationale anvisninger om indbygning.

32.5 Indbygning i højskab

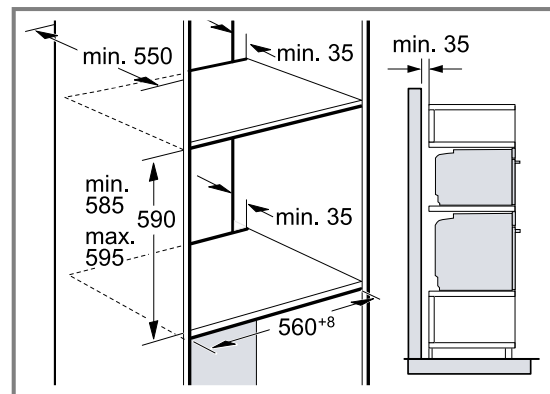
Overhold indbygningsmålene og montageanvisningerne ved indbygning i et højskab.



- Til ventilation af apparatet skal mellembundene i indbygningsskabet være forsynet med udskæringer.
- Hvis højskabet ud over element-bagvæggen har endnu en bagvæg, skal den fjernes.
- Apparatet må ikke indbygges højere, end at tilbehøret uden besvær kan tages ud.

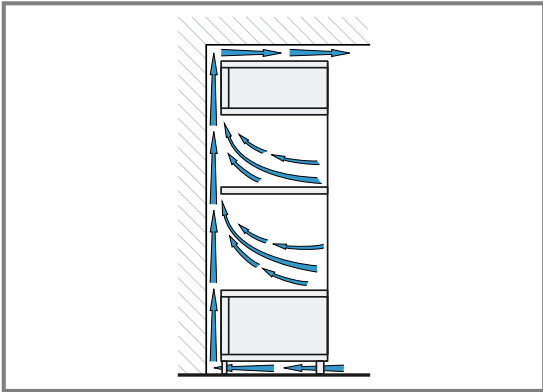
32.6 Indbygning af to apparater over hinanden

Apparatet kan også indbygges over eller under et andet apparat. Overhold indbygningsmålene og montageanvisningerne ved indbygning over hinanden.



- Der skal være en udskæring i mellembundene til ventilation af apparaterne.
- For at sikre tilstrækkelig ventilation af begge apparaterne skal der være en ventilationsåbning i soklen på min. 200 cm². Hertil skal der skæres noget af sokkelpanelet, eller der skal anbringes et ventilationsgitter.

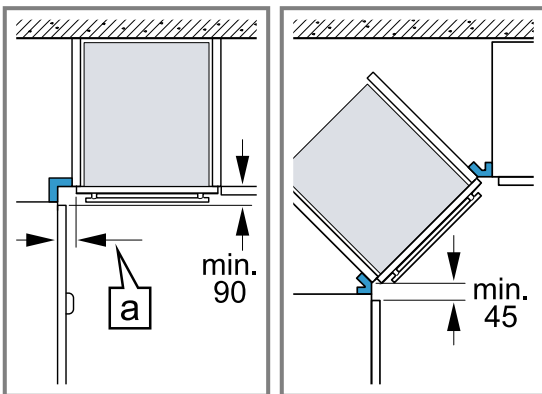
- Sørg for, at luftudskiftningen iht. tegningen er opfyldt.



- Apparaterne må ikke indbygges højere, end at tilbehøret uden besvær kan tages ud.

32.7 Hjørnemontage

Overhold indbygningsmålene og indbygningsanvisningerne ved hjørnemontage.



- For at apparatets dør skal kunne åbnes, skal minimummålene overholdes ved hjørnemontage. Målet [a] afhænger af skabsfrontens tykkelse og håndgrebet.

32.8 Elektrisk tilslutning

For at kunne foretage en sikker elektrisk tilslutning af apparatet skal disse anvisninger overholdes.

- Apparatet er klassificeret i beskyttelsesklasse I og må kun anvendes med sikkerheds-jordforbindelse.
- Sikringen skal dimensioneres i henhold til det angivne effektforbrug på typeskiltet og de lokale forskrifter.
- Apparatet skal være uden elektrisk spænding ved alle former for montagearbejde.
- Apparatet må kun tilsluttes med den leverede tilslutningsledning.
- Stik tilslutningsledningen ind på bagsiden af apparatet, til der høres en klik-lyd. Der kan fås en tilslutningsledning på 3 m hos kundeservice.
- Tilslutningsledningen må kun udskiftes med en original tilslutningsledning, som kan bestilles via kundeservice. Den kan fås hos kundeservice.
- Indbygningen skal sikre berøringsbeskyttelse.
- Hvis apparatets display forbliver mørkt, er det tilsluttet forkert. Afbryd forbindelsen til strømforsyningen, og kontroller tilslutningen.

Apparatet skal tilsluttes elektrisk med stikket til sikkerhedskontakten

Bemærk: Apparatet må kun tilsluttes en forskriftsmæssigt installeret sikkerhedsstikdåse.

- ▶ Stik netstikket ind i sikkerhedsstikdåsen. Når apparatet er monteret, skal nettilslutningsledningens netstik være frit tilgængeligt, eller hvis dette ikke er muligt, skal der være monteret en afbryderanordning i den faste elektriske installation, som opfylder de gældende installationsbestemmelser.

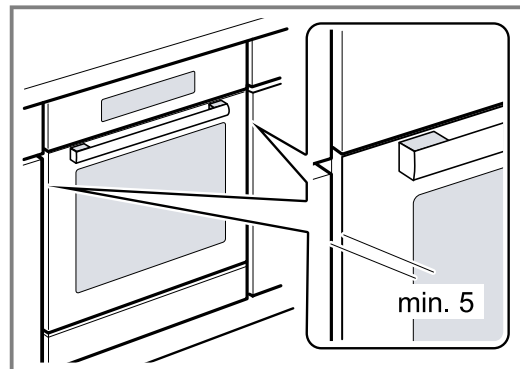
Elektrisk tilslutning af apparat uden sikkerhedsstik

Bemærk: Apparatet må kun tilsluttes af autoriserede fagfolk. Ved skader, der opstår som følge af forkert tilslutning, bortfalder retten til garantiydelse. Der skal være monteret en afbryderanordning i den faste elektriske installation, som opfylder de gældende installationsbestemmelser.

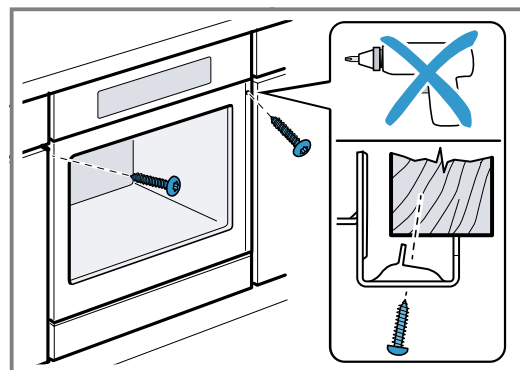
1. Identificer fase- og nulleder i tilslutningsdåsen. Hvis apparatet tilsluttes forkert, kan det blive beskadiget.
2. Tilslut iht. tilslutningsdiagrammet. Vedr. spænding, se typeskilt.
3. Lederne i nettilslutningsledningen skal tilsluttes iht. farvekoderne:
 - grøn-gul = jordforbindelsesledning Ⓢ
 - blå = nulleleder
 - brun = fase (yderleder)

32.9 Indbygning af apparat

1. Skyd apparatet helt ind, og centrér det.

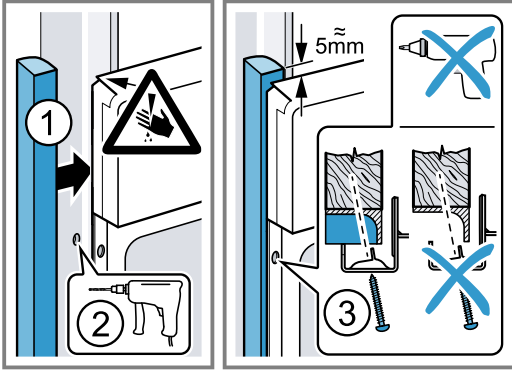


2. Skru apparatet fast.



3. Ved køkkenindretning uden håndtag med lodret gribestykke:

- Anbring et egnet mellemlæg ① for at tildække eventuelle skarpe kanter og sørg for sikker montage.
- Lav en forboring i aluprofiler for at kunne lave en skrueforbindelse ②.
- Fastgør apparatet med egnede skruer ③.



Bemærk: Spalten mellem bordplade og apparat må ikke lukkes med ekstra lister.

Der må ikke anbringes lister til varmebeskyttelse langs indbygningsskabets sidevægge.

32.10 Afmontage af apparat

1. Apparatet skal gøres spændingsfrit.
2. Skru befæstigelsesskruerne ud.
3. Løft apparatet lidt, og træk det helt ud.



Thank you for buying a Bosch Home Appliance!

Register your new device on MyBosch now and profit directly from:

- **Expert tips & tricks for your appliance**
- **Warranty extension options**
- **Discounts for accessories & spare-parts**
- **Digital manual and all appliance data at hand**
- **Easy access to Bosch Home Appliances Service**

Free and easy registration – also on mobile phones:

www.bosch-home.com/welcome

BOSCH
HOME APPLIANCES
SERVICE

Looking for help? You'll find it here.

Expert advice for your Bosch home appliances, help with problems or a repair from Bosch experts.

Find out everything about the many ways Bosch can support you:

www.bosch-home.com/service

Contact data of all countries are listed in the attached service directory.

BSH Hausgeräte GmbH

Carl-Wery-Straße 34

81739 München, GERMANY

www.bosch-home.com

A Bosch Company



9001728526 (020928)

da