



Register your
new device on
MyBosch now and
get free benefits:
[bosch-home.com/
welcome](https://bosch-home.com/welcome)



Induktionskøgesektion med in- tegreret ventilations-system

PVQ...F2..

[da] Betjeningsvejledning

Du kan finde yderligere oplysninger i den digitale brugervejledning.



Indholdsfortegnelse

1	Sikkerhed.....	2
2	Forhindring af materielle skader.....	5
3	Miljøbeskyttelse og besparelse.....	5
4	Egnede gryder og pander.....	6
5	Lær apparatet at kende.....	8
6	Driftstyper.....	9
7	Inden den første ibrugtagning.....	10
8	Generel betjening.....	10
9	Emhættestyring.....	11
10	CombiZone.....	12
11	MoveMode.....	13
12	Tidsfunktioner.....	13
13	PowerBoost.....	14
14	PerfectFry Sensor.....	14
15	Børnesikring.....	15
16	Aftørringssikring.....	15
17	Individuel sikkerhedsslukning.....	16
18	Grundindstillinger.....	16
19	Test af gryder/pander.....	17
20	Effektbegrænsning.....	18
21	Rengøring og pleje.....	18
22	FAQ.....	21
23	Afhjælpning af fejl.....	22
24	Bortskaffelse.....	23
25	Kundeservice.....	24
26	Prøveretter.....	24

1 Sikkerhed

Overhold følgende sikkerhedsanvisninger.

1.1 Generelle henvisninger

- Læs denne vejledning omhyggeligt igennem.

- Opbevar vejledningerne, apparatets papirer og produktinformationerne til senere brug, og giv dem videre til en senere ejer.
- Tilslut ikke apparatet i tilfælde af en transportskade.

1.2 Bestemmelsesmæssig brug

Tilslutning af apparater uden netstik må kun udføres af en autoriseret fagmand. Ved skader, der opstår som følge af forkert tilslutning, bortfalder retten til garantiydelse. Sikkerheden under brugen er kun sikret, hvis apparatet er blevet monteret korrekt iht. montagevejledningen. Installatøren har ansvaret for, at apparatet fungerer fejlfrit på opstillingsstedet.

Anvend kun apparatet:

- til at tilberede madvarer og drikke.
- under opsyn. Hold også øje med apparatet hele tiden under kortvarige tilberedninger.
- i privat husholdning og i lukkede rum i huslige omgivelser.
- Op til en højde på maksimalt 2000 m over havets overflade.

Anvend ikke apparatet:

- på både eller i køretøjer.
- med en ekstern Timer eller en separat fjernbetjening. Dette gælder ikke i tilfælde af, at driften med apparaterne, som er omfattet af EN 50615, bliver deaktiveret.
- til opsugning af farlige eller eksplosive stoffer og dampe.
- til opsugning af smådele eller væsker.

Hvis du benytter en aktiv, implanteret medicinsk anordning (f.eks. en pacemaker eller defibrillator), så forsikr dig hos din læge om, at den opfylder Rådets direktiv 90/385/EØF af 20. Juni 1990 samt EN 45502-2-1 og EN 45502-2-2, og at den blev valgt, implanteret og programmeret iht. VDE-AR-E 2750-10. Hvis disse forudsætninger er opfyldt, og hvis derudover anvendes ikke-metalliske køkkenredskaber og kogegrej med ikke-metalliske greb, er det ufarligt at benytte denne induktionskogetop, hvis den anvendes iht. formålet.

1.3 Begrænsning af brugerkreds

Dette apparat kan bruges af børn, der er fyldt 8 år, samt af personer med begrænsede fysiske, sensoriske eller psykiske evner eller manglende erfaring og/eller viden, hvis de overvåges eller er blevet instrueret i en sikker brug af apparatet og har forstået de farer, der kan være forbundet med brugen af apparatet. Børn må ikke bruge apparatet til leg.

Rengøring og brugervedligeholdelse må ikke udføres af børn, medmindre de er fyldt 15 år eller mere og overvåges.

Børn, som er under 8 år, skal altid befinde sig på sikker afstand af apparatet og dets tilslutningsledning.

1.4 Sikker brug

⚠ ADVARSEL – Fare for kvælning!

Børn kan indånde eller sluge smådele og dermed blive kvalt.

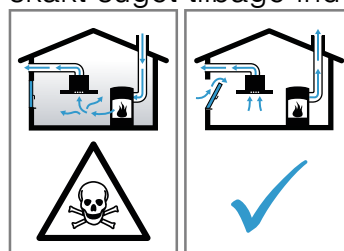
- ▶ Opbevar smådele utilgængeligt for børn.
- ▶ Lad ikke børn lege med smådele.

Børn kan trække emballagemateriale over hovedet eller vikle sig ind i det og blive kvalt.

- ▶ Opbevar emballagematerialet utilgængeligt for børn.
- ▶ Lad ikke børn lege med emballagematerialet.

⚠ ADVARSEL – Fare for forgiftning!

Retursugning af forbrændingsgas kan medføre forgiftning. Varmekilder med brug af åben ild, som får tilført luft fra rummet, (f.eks. gas-, olie-, træ- eller kulfyrede varmeapparater, gennemstrømningsvandvarmere, vandvarmere) henter forbrændingsluften fra opstillingsrummet og leder røggas ud i det fri gennem et røggasanlæg (f.eks. en skorsten). Når en emhætte er tændt, suges der rumluft ud af køkkenet og tilstødende rum. Uden tilstrækkelig lufttilførsel opstår der et undertryk. Derved bliver giftige gasser fra skorsten eller aftrækskakt suget tilbage ind i opholdsrummene.



- ▶ Sørg altid for tilstrækkelig lufttilførsel, når apparatet anvendes med aftræksdrift i samme rum som et ildsted med lufttilførsel fra rummet.
- ▶ Risikofri drift er kun mulig, når undertrykket i rummet, hvor varmekilden er opstillet, ikke overskrider 4 Pa (0,04 mbar). Dette opnås, når den nødvendige forbrændingsluft kan strømme ind gennem åbninger, som ikke kan lukkes, f.eks. i døre eller vinduer, murkasser til indblæsnings-/udsugningsluft eller i form af andre tekniske foranstaltninger. En murkasse til indblæsnings-/udsugningsluft alene sikrer ikke, at grænseværdien overholdes.
- ▶ Kontakt under alle omstændigheder den ansvarshavende skorstensfejermester, som kan bedømme husets samlede ventilations-tilstand, og som kan rådgive om korrekt ventilation.
- ▶ Hvis apparatet udelukkende benyttes med recirkulationsdrift, kan det bruges uden indskrænkninger.

⚠ ADVARSEL – Brandfare!

Madlavning uden opsyn med fedt eller olie på kogesektioner kan være farligt og medføre brand.

- ▶ Lad aldrig varm olie eller fedtstof være uden opsyn.
- ▶ Forsøg aldrig at slukke ild med vand, men sluk for apparatet, og dæk derefter flammerne til f.eks. med et låg eller et brandtæppe.

Kogezonen bliver meget varm.

- ▶ Læg aldrig brændbare genstande på kogezonen eller umiddelbart i nærheden af den.
- ▶ Opbevar aldrig genstande på kogezonen.

Apparatet bliver varmt.

- ▶ Opbevar ikke brændbare genstande eller spraydåser i skuffen direkte under kogetoppen.

Afdækninger over kogetoppen kan medføre tilskadekomst, f.eks. som følge af overophedning, antænding eller revnedannelse i materialerne.

- ▶ Anvend ikke afdækninger over kogetoppen. Sluk altid for kogetoppen med hovedafbryderen efter brugen.
- ▶ Vent ikke, til kogetoppen slukkes automatisk, fordi der ikke længere befinder sig gryder eller pander på den.

Fedtaflejringerne i fedtfilterne kan blive antændt.

- ▶ Anvend aldrig apparatet uden fedtfilter.
- ▶ Rengør fedtfilterne med regelmæssige mellemrum.
- ▶ Der må aldrig arbejdes med åben ild i nærheden af apparatet (f.eks. flambering).
- ▶ Apparatet må kun installeres i nærheden af en varmekilde med åben ild til fast brændsel (f.eks. træ eller kul), hvis den pågældende varmekilde har en lukket, ikke af-tagelig afdækning. Der må ikke forekomme gnister.

⚠ ADVARSEL – Fare for forbrænding!

Under brugen bliver selve apparatet og de tilgængelige dele meget varme, især hvis der er en ramme om kogesektionen.

- ▶ Vær forsigtig, og undgå at berøre varmeelementer.
- ▶ Hold små børn under 8 år på sikker afstand.

Kogezonen varmer, men indikatoren fungerer ikke.

- ▶ Slå sikringen i sikringsskabet fra.
- ▶ Kontakt kundeservice.

Beskyttelsesgitre ved kogesektionen kan medføre ulykkestilfælde.

- ▶ Der må kun anvendes beskyttelsesgitre til kogesektionen, som er udviklet af kogesektionens producent eller er anbefalet af apparatets producent.

Genstande af metal bliver hurtigt meget varme på kogetoppen.

- ▶ Læg aldrig genstande af metal, som f.eks. knive, skeer, gafler eller låg på kogetoppen.

Apparat bliver meget varmt under brugen.

- ▶ Lad apparatet køle af inden rengøring.
- ▶ Hvis der kommer varm væske ind i apparatet, skal fedtfilteret eller overløbsbeholderen først fjernes, når apparatet er kølet af.

⚠ ADVARSEL – Fare for elektrisk stød!

Forkert udførte reparationer er farlige.

- ▶ Kun fagpersonale, der er uddannet til det, må udføre reparationer på apparatet.
- ▶ Der må kun anvendes originale reservedele til reparation af apparatet.
- ▶ Hvis nettilslutningsledningen til apparatet bliver beskadiget, skal den udskiftes med en speciel tilslutningsledning, som kan fås hos producenten eller dennes kundeservice.

Et beskadiget apparat eller en beskadiget nettilslutningsledning er farlig.

- ▶ Brug aldrig et beskadiget apparat.
- ▶ Brug aldrig et apparat med revnet eller ødelagt overflade.
- ▶ Træk aldrig i nettilslutningsledningen for at afbryde apparatets forbindelse til strømnettet. Tag altid fat i nettilslutningsledningens netstik, og træk det ud.
- ▶ Hvis apparatet eller nettilslutningsledningen er beskadiget, så træk straks nettilslutningsledningens netstik ud, eller slå sikringen fra i sikringsskabet.

- ▶ Kontakt kundeservice. → *Side 24*

Indtrængende fugtighed kan forårsage et elektrisk stød.

- ▶ Brug ikke damprensere eller højtryksrensere til at rengøre apparatet.

Isoleringen på ledninger til elektriske apparater kan smelte, hvis de berører varme dele.

- ▶ Sørg for, at tilslutningskablet til elektriske apparater ikke kommer i kontakt med de varme dele.

⚠ ADVARSEL – Fare for tilskadekomst!

Hvis der er væske mellem grydebund og kogezone, kan gryden pludselig hoppe på kogezone.

- ▶ Sørg for, at både kogezone og grydebund altid er tørre.
- ▶ Brug aldrig frosne gryder eller pander.

Ved tilberedning i vandbad kan kogetoppen og gryden springe på grund af overophedning.

- ▶ Beholderen i vandbadet må ikke være i direkte berøring med bunden i den vandfyldte gryde.
- ▶ Der må kun anvendes varmebestandige beholdere.

Et apparat med en revnet eller knækket overflade kan forårsage snitskader.

- ▶ Anvend ikke apparatet, hvis det har en revnet eller knækket overflade.

2 Forhindring af materielle skader

Her findes de hyppigste årsager til skader og tips om, hvordan de undgås.

Skade	Årsag	Anvisning
Pletter	Tilberedning uden opsyn.	Hold øje med tilberedningen.
Pletter, glasmuslinger	Spildte madvarer, især med højt sukkerindhold.	Fjern straks det spildte med en glasskraber.
Pletter, glasmuslinger eller brud i glasset	Defekte gryder/pander, gryder/pander med smeltet emalje eller med kobber- eller aluminiumsbund.	Anvend egnede gryder og pander i god stand.
Pletter, misfarvninger	Uegnede rengøringsmetoder.	Anvend kun rengøringsmidler, der er beregnet til glaskeramik, og rengør kun kogesektionen i kold tilstand.
Glasmuslinger eller brud i glasset	Slag på kogesektionen, eller gryder/pander, køkkenredskaber og andre hårde eller spidse genstande, der falder ned på den.	Undgå at støde hårdt mod kogesektionens glas under madlavningen, og at der falder genstande ned på kogesektionen.
Ridser, misfarvninger	Ru gryde-/pandebunde eller gryder og pander, som skures hen over kogesektionen.	Kontroller gryder og pander. Løft gryder og pander, når de flyttes.
Ridser	Salt, sukker eller sand.	Anvend ikke kogesektionen som arbejds- eller afsætningsplads.
Skader på apparatet!	Gryder eller pander med frosttemperatur.	Brug aldrig gryder eller pander med frosttemperatur.
Skader på gryder/pander eller på apparatet	Tilberedning uden indhold.	Sæt eller opvarm aldrig gryder eller pander uden indhold på en varm kogezone.
Glasskader	Smeltet materiale på varme kogezone, eller varme grydelåg, som lægges på glasset.	Læg ikke bagepapir, alu-folie, beholdere af kunststof og grydelåg på kogesektionen.
Overophedning	Varme gryder/pander på betjeningsfeltet eller på rammen.	Sæt aldrig varme gryder eller pander på disse områder.

3 Miljøbeskyttelse og besparelse

3.1 Bortskaffelse af emballage

Alt emballagemateriale er miljøvenligt og egnet til genbrug.

- ▶ Bortskaf de enkelte dele adskilt efter art.

3.2 Energibesparelse

Når disse anvisninger følges, forbruger apparatet mindre energi.

Vælg en kogezone, der passer til grydens størrelse. Sæt gryden/panden centreret på.

Anvend gryder og pander, der har en bunddiameter, som stemmer overens med kogezoneens diameter.

Tip Gryde- og pandeproducenter angiver ofte grydediameteren foroven. Den er tit større end bunddiameteren.

- Upassende gryder og pander eller ikke helt dækkede kogezone forbruger meget energi.

Læg låg på gryder, der passer i størrelsen.

- Hvis der tilberedes uden låg, bruger apparatet betydeligt mere energi.

Løft låget så få gange som muligt.

- Når låget løftes, undslipper der meget energi.

Brug glaslåg.

- Gennem glaslåget kan indholdet i gryden ses, uden at låget skal løftes.

Brug gryder og pander med en plan bund.

- En ujævn bund forøger energiforbruget.

Brug gryder og pander, der passer til mængden af madvarer.

- Store gryder og pander med kun lidt indhold kræver mere energi til opvarmning.

Tilbered med små mængder vand.

- Jo mere vand, der er i gryderne eller panderne, desto mere energi kræves der til opvarmning.

Skru ned til et lavere kogetrin i god tid. Brug et passende viderekogningstrin.

- Der forbruges unødigt meget energi, hvis viderekogningstrinnet er for højt.

Tilpas ventilationstrinnet efter madlavningsdampens intensitet.

- Et lavere ventilationstrin betyder et lavere energiforbrug.

Vælg et højere ventilationstrin ved intensiv dampudvikling fra madlavningen i god tid.

- Dermed fordeler lugten sig mindre i rummet.

Sluk for apparatet, når der ikke længere er brug for det.

-

Udluft rummet tilstrækkeligt under madlavningen.

- Apparatet arbejder mere effektivt og med lavere driftsstøj.

Rens eller udskift filtrene med de foreskrevne intervaller.

- Filtrenes effektivitet bevares.

Produktoplysningerne iht. (EU) 66/2014 er angivet i den medfølgende produktdokumentation og i internettet på produktsiden for dette apparat.

4 Egnede gryder og pander

For at være egnet til tilberedning med induktion skal gryder og pander have en ferromagnetisk bund, altså kunne tiltrækkes af en magnet, endvidere skal bunden svare til kogezoneens størrelse. Sæt gryden eller pan-

den på en kogezone med en mindre diameter, hvis gryden eller panden ikke bliver registreret på den pågældende kogezone.

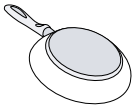

4.1 Gryder og panders størrelse og egenskaber

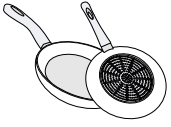
For at gryder og pander skal blive registreret korrekt, skal deres størrelse og materiale opfylde visse kriterier. Gryder og panders bund skal være fuldstændig plan og glat.

Funktionen Test af gryder/pander kan bruges til kontrol af, om den pågældende gryde eller pander er egnet.

Der findes flere oplysninger om dette i

→ "Test af gryder/pander", Side 17.

Gryder og pander	Materialer	Egenskaber
Anbefalede gryder / pander	Gryder og pander af rustfrit stål med sandwich-konstruktion, som fordeler varmen godt.	Denne type gryder / pander fordeler varmen jævnt, opvarmes hurtigt og sikrer korrekt registrering.
	Ferromagnetiske gryder og pander af emaljeret stål, støbejern eller specielle gryder og pander til induktion.	Denne type gryder / pander opvarmes hurtigt og sikrer korrekt registrering.
Velegnet	Bunden er ikke fuldstændig ferromagnetisk.	Hvis diameteren af det ferromagnetiske område er mindre end diameteren af grydens eller pandens bund, er det kun det ferromagnetiske område der opvarmes. Derved bliver varmen ikke jævnt fordelt.
		



Gryde- og pandebunde med dele af aluminium.

Dette reducerer den ferromagnetiske flade, hvorved den afgivne effekt til gryden eller panden reduceres. Gryder og pander af denne type bliver eventuelt kun utilstrækkeligt eller slet ikke registreret og derfor ikke tilstrækkeligt opvarmet.

Ikke egnet

Gryder og pander af normalt tyndt stål, glas, keramik, kobber eller aluminium.

Bemærkninger

- Der må som grundregel ikke anvendes adapterplader mellem kogesektionen og gryder og pander.
- Opvarm ikke tomme gryder eller pander, og anvend ikke gryder og pander af tyndt materiale, fordi de kan blive meget kraftigt opvarmet.

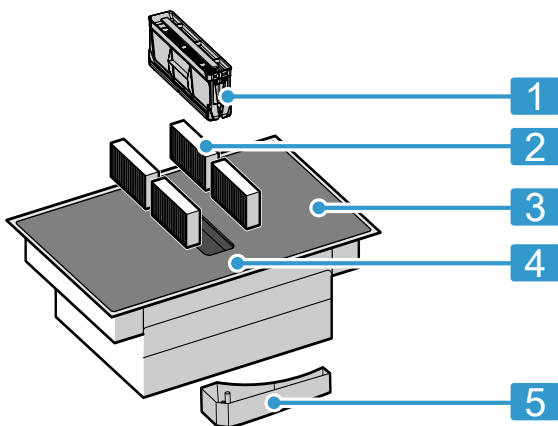
5 Lær apparatet at kende

5.1 Madlavning med induktion

Madlavning med induktion indebærer nogle forskelle sammenlignet med almindelige kogesektioner og en række fordele som tidsbesparelser ved kogning og stegning, energibesparelse samt lettere pleje og rengøring. Med induktion er varmekontrollen også bedre, fordi varmen genereres direkte i gryden eller panden.

5.2 Det nye apparat

Oplysninger om det nye apparat



Nr.	Betegnelse
1	Fedfilter
2	Lugtfilter ved recirkulationsdrift eller akustikfilter ved drift med aftræk ¹
3	Kogesektion
4	Betjeningsfelt
5	Overløbsbeholder

¹ Afhængigt af apparatets udstyr.

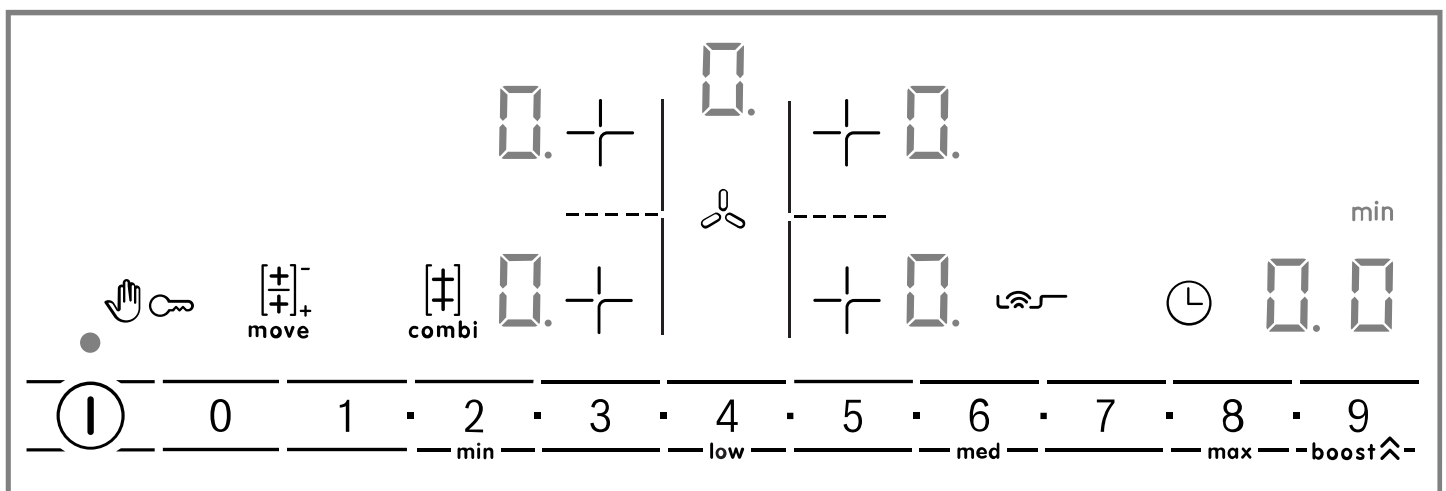
5.3 Ekstra tilbehør

Afhængigt af apparatets indbygningsmåde findes der forskelligt tilbehør, som kan erhverves hos forhandleren, hos kundeservice eller via vores officielle website.

- Aftræks-sæt
- Recirkulations-sæt
- Lugtabsorberende filter til recirkulationsdrift
- Akustikfilter til drift med aftræksluft

5.4 Betjeningsfelt

Enkelte detaljer, som farve eller form, kan afvige fra afbildningen.



Bemærkninger




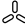
- Hold altid betjeningsfeltet rent og tørt.
- Placer ikke gryder eller pander i nærheden af indikatorer og sensorer. Elektronikken kan blive overop-
hedet.

Valg-sensorer

Sensor	Funktion
①	Hovedafbryder

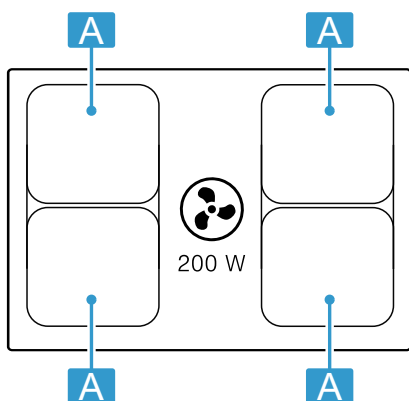
Sensor Funktion





+	Valg af kogezone
0 1 2 ... 8 9	Indstillingsområde
👉	Låsning af betjeningsfelt ved rengøring
🔒	Børnesikring
combi	Funktionen CombiZone
move	Funktionen Move

Sensor	Funktion
boost 	PowerBoost-funktion Intensive ventilationstrin
	Timer-funktion
	Stegesensor
min low med max	Stegetrin
	Manuel emhættestyring

5.5 Kogezonernes fordeling



Den angivne effekt blev målt med standardgryder, som er beskrevet i IEC/EN 60335-2-6. Effekten kan variere afhængigt af størrelse og materiale for gryder / pander.



Område	Højeste kogetrin
 Ø 21 cm 	Effekttrin 9 2.200 W PowerBoost 3.700 W
 21 x 38 cm 	Effekttrin 9 3.600 W

5.6 Kogezone

Kontroller, inden madlavningen påbegyndes, om grydens eller pandens størrelse passer til den kogezone, der skal bruges:

Område	Kogezonetypen
	Enkelt kogezone
	Kombi-kogezone → Side 12

5.7 Restvarmeindikator

Kogesektionen har en restvarmeindikator for hver kogezone. Rør ikke ved kogezonen, så længe restvarmeindikatoren lyser.

Indikator	Betydning
<i>H</i>	Kogezonen er meget varm.
<i>h</i>	Kogezonen er varm.

6 Driftstyper

Apparatet kan både anvendes med ventilation med aftræk og med recirkulationsdrift.

6.1 Ventilation med aftræk

Den ind sugede luft renses i fedtfilteret og ledes ud i det fri gennem et rørsystem.



Luften må ikke ledes ud gennem en skorsten, der bliver anvendt til afledning af røggasser fra apparater, der forbrænder gas eller andre brændstoffer (dette gælder ikke for apparater med recirkulationsdrift).

- Hvis aftræksluften ledes ind i en nedlagt skorsten til røggas, skal installationen godkendes af den ansvarshavende skorstensfejmester.
- Hvis aftræksluften ledes gennem en ydervæg, bør der anvendes en teleskop-murkasse.

6.2 Recirkulationsdrift

Den ind sugede luft renses i fedtfilterne og i et lugtabsorberende filter og ledes tilbage i rummet igen.



For at binde lugten ved recirkulationsdrift skal der monteres et lugtabsorberende filter. Der er flere oplysninger om de forskellige muligheder for recirkulationsdrift i vores katalog eller hos forhandleren. Det nødvendige tilbehør fås hos forhandleren, hos kundeservice eller i online-shoppen.

7 Inden den første ibrugtagning

Vær opmærksom på følgende anbefalinger.

7.1 Forberedelse af apparat

For korrekt drift skal komponenterne anbringes i denne rækkefølge:

1. Sæt filtrene ind.
2. Sæt metalfedtfiltret ind.

Bemærk: Brug aldrig apparatet uden metalfedtfilter og overløbsbeholder.

7.2 Indstilling af driftstype

Apparatet leveres med forindstillet recirkulationsdrift. Hvis kogesektionen er installeret med luftaftræk til det fri, skal indstillingen $\epsilon / 7$ konfigureres til denne modus. Der findes yderligere oplysninger om dette i kapitlet \rightarrow "Grundindstillinger", Side 16

8 Generel betjening

8.1 Tænde for kogesektionen

- ▶ Berør $\text{\textcircled{1}}$. Der lyder et akustisk signal, og indikatoren ved siden af $\text{\textcircled{1}}$ lyser.
- ✓ Kogesektionen er klar til brug.

ReStart

- ▶ Hvis apparatet tændes igen indenfor de første 4 sekunder efter slukningen, bliver kogesektionen aktiveret med de sidste indstillinger.

8.2 Slukning af kogesektion

- ▶ Berør $\text{\textcircled{1}}$, til indikatorerne slukkes.
- ✓ Alle kogezoner er slukket.

Bemærk: Kogesektionen slukkes automatisk, når alle kogezoner har været slukket i mere end 20 sekunder.

8.3 Indstilling af effektrin for kogezonerne

Kochzonen har 17 effektrin, som vises fra 1 til 9 med mellemværdier. Vælg det mest velegnede effektrin for retten og den planlagte tilberedningsproces.

1. Tryk let på $\text{\textcircled{+}}$ for at vælge kogezonen.
- ✓ I indikatoren lyser $\text{\textcircled{7}}$ og nedenunder symbolet \dots .

8.4 Tips om tilberedning

- Rør rundt med jævne mellemrum under opvarmning af puré, cremesuppe og tykflydende sauce.
- Indstil kogetrin 8-9 til forvarmning.
- Ved tilberedning med låg skal der indstilles et lavere kogetrin, så snart der dannes damp. Resultatet bliver ikke påvirket af, at der kommer damp ud.
- Læg låg på gryden / panden efter tilberedningen, til retten serveres.
- Overhold producentens anvisninger ved tilberedning i trykkoger.
- Tilbered kun madvarerne så længe som nødvendigt for at bevare næringsstofferne. Den optimale tilberedningstid kan indstilles med minuturet.
- Pas på, at olien ikke ryger.
- Brun madvarer i små portioner efter hinanden.
- Vise gryder og pander kan opnå meget høje temperaturer under tilberedningen. Brug derfor grydelapper.

2. Vælg det ønskede kogetrin i indstillingsområdet.
- ✓ Effektrinnet er indstillet.

Bemærk: Hvis der ikke er placeret en gryde eller pande på kogezonen, eller gryden / panden ikke er egnet, blinker det valgte effektrin. Efter en vis tid slukkes kogezonen.

QuickStart

- ▶ Når der sættes en gryde eller pande på kogesektionen, inden den tændes, bliver gryden eller panden registreret, når kogesektionen tændes, og den pågældende kogezone bliver automatisk valgt. Vælg effektrinnet indenfor de næste 20 sekunder, ellers slukkes kogesektionen igen.

Ændring af effektrin eller slukning af kogezone

1. Vælg kogezonen.
 2. Vælg det ønskede kogetrin i indstillingsområdet, eller indstil til $\text{\textcircled{7}}$.
- ✓ Kogezonens kogetrin ændres, eller kogezonen slukkes, og restvarmeindikatoren vises.

- Der findes gode råd om energibesparende madlavning i \rightarrow "Energibesparelse", Side 6

Gode råd om madlavning

Tabellen viser, hvilket effektrin ($\text{\textcircled{1-9}}$) der egner sig til den pågældende madvare. Tilberedningstiden ($\text{\textcircled{15}}$ min) kan variere afhængigt af madvarens art, vægt, tykkelse og kvalitet.

	$\text{\textcircled{1-9}}$	$\text{\textcircled{15}}$ min
Smeltning		
Chokolade, overtrækschokolade	1 - 1.	-
Smør, honning, gelatine	1 - 2	-

¹ Uden låg
² Forvarmning ved kogetrin 8 - 8.

	☰	⌚ min
Opvarmning og varmholdning		
Sammenkogte retter, f.eks. linsegryde	1. - 2	-
Mælk ¹	1. - 2.	-
Kogte pølser ¹	3 - 4	-
Optøning og opvarmning		
Spinat, dybfrost	3 - 4	15 - 25
Gullasch, dybfrost	3 - 4	35 - 55
Trække, simre		
Kartoffelkløbe ¹	4. - 5.	20 - 30
Fisk ¹	4 - 5	10 - 15
Hvid sauce, f.eks. bechamel-sauce	1 - 2	3 - 6
Opbagte saucer, f.eks. bearnaisesauce, hollandaisesauce	3 - 4	8 - 12
Kogning, dampning		
Ris med dobbelt vandmængde	2. - 3.	15 - 30
Mælkeris ²	2 - 3	30 - 40
Pillekartofler	4. - 5.	25 - 35
Hvide kartofler	4. - 5.	15 - 30
Pasta ¹	6 - 7	6 - 10
Sammenkogt ret	3. - 4.	120 - 180
SuppeSuppe	3. - 4.	15 - 60
Grøntsager	2. - 3.	10 - 20
Grøntsager, dybfrosne	3. - 4.	7 - 20
Sammenkogt ret i trykkoger	4. - 5.	-
Grydestegning		
Rullesteg	4 - 5	50 - 65
Grydesteg	4 - 5	60 - 100
Gullasch ²	3 - 4	50 - 60
Grydestegning/stegning med lidt fedt¹		
Schnitzel, naturel eller paneret	6 - 7	6 - 10

¹ Uden låg² Forvarmning ved kogetrin 8 - 8.

	☰	⌚ min
Schnitzel, dybfrost	6 - 7	6 - 12
Koteletter, naturel eller paneret	6 - 7	8 - 12
Steak (3 cm tyk)	7 - 8	8 - 12
Fjerkræbryst (2 cm tykt)	5 - 6	10 - 20
Fjerkræbryst, dybfrosset	5 - 6	10 - 30
Frikadeller (tykkelse 3 cm)	4. - 5.	20 - 30
Hamburgers (tykkelse 2 cm)	6 - 7	10 - 20
Fisk og fiskefilet, naturel	5 - 6	8 - 20
Fisk og fiskefilet, paneret	6 - 7	8 - 20
Fisk, paneret og dybfrost, f.eks. fiskepinde	6 - 7	8 - 15
Rejer og skaldyr	7 - 8	4 - 10
Sautering af friske grøntsager og svampe	7 - 8	10 - 20
Panderetter, grøntsager, kød i strimler med asiatisk tilberedning	7 - 8	15 - 20
Dybfrostretter, f.eks. panderetter	6 - 7	6 - 10
Pandekager, stegt én ad gangen	6. - 7.	-
Omeletter (stegt én ad gangen)	3. - 4.	3 - 10
Spejlæg	5 - 6	3 - 6
Fritering, 150-200 g pr. portion i 1-2 liter olie, friteret portionsvis¹		
Dybfrostprodukter, f.eks. pommes frites, chicken nuggets	8 - 9	-
Kroketter, dybfrosne	7 - 8	-
Kød, f.eks. kyllingestykker	6 - 7	-
Fisk, paneret eller i øldej	6 - 7	-
Grøntsager, svampe, paneret eller i øldej eller tempura	6 - 7	-
Småt bagværk, f.eks. berlinere, frugt i øldej	4 - 5	-

¹ Uden låg² Forvarmning ved kogetrin 8 - 8.

9 Emhættestyring

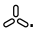
Det højeffektive aftrækssystem, som er integreret i kogesektionen, kan betjenes med emhættestyringen.

9.1 Manuel emhættestyring

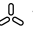
Ventilationstrinnet kan styres manuelt.

Bemærk: Ved høje gryder kan den optimale udsugningseffekt ikke garanteres. Udsugningens effekt kan forbedres med et låg, der lægges skævt på.

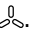

Aktivering af manuel emhættestyring

1. Berør .
Ventilationen starter på det forindstillede effektrin.
2. Vælg inden for de næste 10 sekunder det ønskede effektrin i indstillingsområdet.

Det indstillede effektrin lyser.

3. Berør  for at bekræfte indstillingen.
✓ Ventilationen er aktiveret.

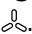





Ændring eller deaktivering af manuel emhættestyring


1. Berør .
2. Vælg det ønskede effektrin i indstillingsområdet, eller indstil til .

9.2 Intensivt ventilationstrin

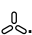
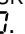
Ventilationen har to intensive trin. Når de intensive trin aktiveres, arbejder ventilationen i kort tid med maksimal effekt.

Aktivering af intensivt ventilationstrin

- Berør .
- Vælg det ønskede intensive trin:
 - Intensivt trin I:** Vælg effekttrin , og berør derefter **boost** . Indikatoren  lyser. Trinnet er aktiveret.
 - Intensivt trin II:** Berør symbolet **boost**  igen. Indikatoren  lyser. Trinnet er aktiveret.

Bemærk: Efter ca. 8 minutter skifter apparatet automatisk ned til effekttrin .

Ændring eller deaktivering af intensivt ventilationstrin

- Berør .
- Vælg det ønskede effekttrin i indstillingsområdet, eller indstil til .

9.3 Automatisk start af ventilation

Når der vælges et kogetrin for en kogezone, aktiveres automatisk start.

Ventilationen aktiveres svarende til det pågældende kogetrin for kogezoneerne. Der er oplysninger om, hvordan denne indstilling ændres, i kapitlet → "Grundindstillinger", Side 16.

9.4 Efterløbsfunktion for ventilation

Ved efterløbsfunktionen fortsætter ventilationssystemet driften et par minutter efter slukning af kogesektionen. Sådan fjernes den resterende em efter madlavningen. Derefter slukkes ventilationssystemet automatisk.

Aktivering af ventilatorefterløb

Som standard aktiveres den maksimale efterløbstid. Der er oplysninger om, hvordan denne indstilling ændres, i kapitlet

→ "Grundindstillinger", Side 16.

Bemærk: Efterløbet bliver først aktiveret, når mindst én kogezone har været tændt i mindst ét minut.

Deaktivering af ventilatorefterløb

Manuelt

Når  berøres, deaktiveres funktionen.

Automatisk

Apparatet deaktiverer efterløbsfunktionen, når:

- Efterløbstiden er afsluttet.
- Når apparatet tændes igen.

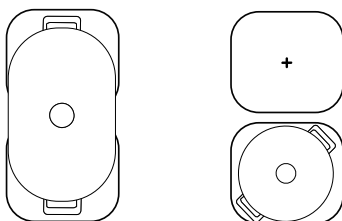
10 CombiZone

Med denne funktion kan to kogezone af samme størrelse kombineres, og det samme effekttrin bliver aktiveret for dem begge. Funktionen er især velegnet ved tilberedning med en aflang gryde eller pander.

Funktionen muliggør tilberedning med en gryde eller pander, som dækker en kogezone, og som kan flyttes fra en zone til en anden for mere komfort. I dette tilfælde bibeholdes den samme temperatur og de samme indstillinger for begge zoner.

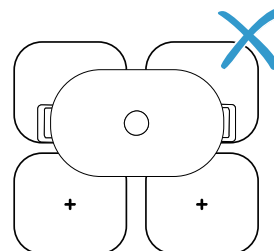
10.1 Placering af gryder / pander

Anvend gryder / pander, som passer til kogezoneerne.




Bemærk:


Placer gryden eller pander, så den kun dækker den ene af de to CombiZoner. Ellers bliver kogezoneerne ikke aktiveret korrekt, og resultatet af tilberedningen bliver ikke optimalt.



10.2 Aktivering af CombiZone

- Vælg den ene af de to kogezone, og indstil koge-trinnet.
- Tryk på .
 - ✓ ● lyser, og kogetrinnet vises i indikatoren for den nederste kogezone.
 - ✓ Funktionen er aktiveret.

10.3 Deaktivering af CombiZone

- ▶ Berør .
- ✓ Funktionen er deaktiveret.
- ✓ De to kogezone fungerer derefter som to uafhængige kogezone.

11 MoveMode

Med denne funktion kan effektrinnet for en gryde eller pande ændres ved at flytte den fra en kogezone til en anden. Funktionen er især velegnet ved tilberedning med én gryde eller pande.

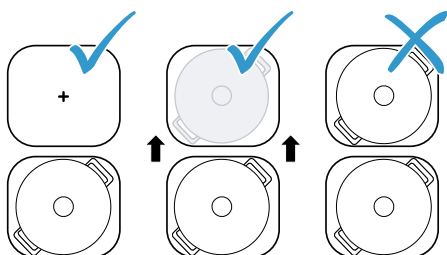
11.1 Placering og flytning af gryder / pander

Anvend kun én gryde eller pande. Sæt gryden eller panden på en kogezone, og flyt den fra en zone til en anden zone svarende til det ønskede effektrin.


Alle kogezone har et forindstillet effektrin:

- Forreste område: Effektrin 5.
- Bageste område: Effektrin 1.

Standardindstillingen for de forindstillede effektrin kan ændres. Fremgangsmåden er beskrevet i kapitlet Grundindstillinger



11.2 Aktivering af MoveMode

1. Vælg den ene af de to kogezone.
2. Berør .
- ✓ ● og effektrinnet for den kogezone, hvor gryden eller panden befinder sig, lyser kraftigere.
- ✓ Funktionen er nu aktiveret.

Bemærk: Områdernes effektrin kan ændres under madlavningen.

11.3 Deaktivering af MoveMode

- ▶ Berør .
- ✓ Funktionen er deaktiveret.

Bemærk: Hvis effektrinnet for en af de to kogezone stilles på 0, deaktiveres funktionen indenfor ca. 10 sekunder.

12 Tidsfunktioner

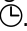
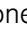
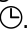
Kogesektionen har forskellige funktioner til indstilling af tilberedningstid:

- Sluknings-timer
- Minutur

12.1 Sluknings-timer



Det giver mulighed for programmering af en tilberedningstid for en eller flere kogezone. Kogezone slukkes automatisk, når tiden er gået.

Aktivering af Sluknings-timer

1. Vælg kogezone og effektrin.
2. Tryk på .
- ✓ I kogezone lyser .
3. Indstil tilberedningstiden i indstillingsområdet.
 - Indstilling af en værdi under 10 minutter: Rør altid ved 0, inden den ønskede værdi vælges.
- ✓ Tilberedningstiden begynder at tælle ned.
- ✓ Når varigheden er gået, lyder der et signal.
4. Tryk på .
- ✓ Indikatorerne slukkes, og lydsignalet holder op.

Bemærk: Hvis der programmeres en tilberedningstid for en kogezone, og PerfectFry Sensor er aktiveret, begynder tilberedningstiden først tælle ned, når det valgte temperaturtrin er nået.



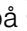
Sluknings-timer ændring eller deaktivering

1. Vælg kogezone, og berør derefter .
2. Den indstillede tid slettes ved at ændre tilberedningstiden i indstillingsområdet eller indstille til .



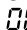
12.2 Minutur

Minuturet kan aktiveres med en tid fra 0 til 99 minutter. Denne funktion fungerer uafhængigt af kogezone og andre indstillinger. Det slukker ikke automatisk for kogezone.

Aktivering af Minutur

1. Tryk gentagne gange på , til  lyser.
2. Indstil den ønskede tid i indstillingsområdet.
 - ✓ Tiden begynder at tælle ned.
 - ✓ Når varigheden er gået, lyder der et signal.
3. Tryk på .
- ✓ Indikatorerne slukkes, og lydsignalet holder op.

MinuturÆndre eller deaktivere

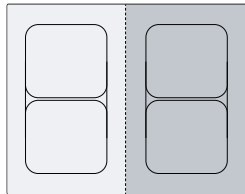
1. Tryk gentagne gange på , til  lyser.
2. Den indstillede tid slettes ved at ændre tilberedningstiden i indstillingsområdet eller ved at indstille til .

13 PowerBoost

Med denne funktion kan større vandmængder opvarmes hurtigere end med kogetrin 5.

Denne funktion er tilgængelig for alle kogezone, såfremt den anden kogezone i samme gruppe ikke er i brug.

I modsat fald blinker **b** og 5 i indikatoren for den valgte kogezone. Derefter indstilles 5 automatisk, uden at funktionen aktiveres.



13.1 Aktivering af PowerBoost

Krav: I området for KombiZonen kan funktionen PowerBoost kun aktiveres, når de to kogezone anvendes uafhængigt af hinanden.

1. Vælg kogezone.
 2. Tryk på **boost** . Indikatoren **b** lyser.
- ✓ Funktionen er aktiveret.

13.2 Deaktivering af PowerBoost

1. Vælg kogezone.
 2. Tryk på **boost** . Indikatoren **b** slukkes, og kogezone skifter tilbage til kogetrin 5.
- ✓ Funktionen er deaktiveret.

Bemærk: I visse tilfælde kan denne funktion automatisk blive deaktiveret for at beskytte de elektroniske komponenter i kogesektionen.

14 PerfectFry Sensor

Denne funktion understøtter stressfri madlavning og optimale resultater.

I stedet at tilpasse effekttrinnet mange gange under tilberedningen kan den ønskede måltemperatur vælges, når madlavningen påbegyndes. Sensorerne under glaskeramikken måler derefter pandens temperatur og holder den konstant under hele tilberedningsprocessen.

Funktionen er tilgængelig for alle kogezone, der er markeret med dette symbol .

14.1 Fordele

- Temperaturen holdes konstant, uden at det er nødvendigt at ændre effekttrinnet.
- Olie eller fedt bliver ikke overophedet. Maden brænder ikke på.
- Kogezone varmer kun, når det er nødvendigt for at opretholde temperaturen, hvorved der spares energi.

14.2 Temperaturtrin

Temperaturtrin for tilberedning af retter.

Trin	Temperatur	Funktioner
min	140 °C	Bruning i olivenolie eller smør
low	160 °C	Stegning af fisk og grove madvarer
med	180 °C	Fritering af panerede, frosne eller grillede madvarer
max	215 °C	Højtemperaturs grill og grillplade

14.3 Anbefalede gryder / pander

Til denne funktion er der blevet udviklet specielle gryder / pander, som giver optimale resultater.

Gryder / pander	Anbefalet kogezone
Pande Ø 21 cm	Enkelt kogezone

De anbefalede gryder og pander fås hos kundeservice, forhandleren eller i vores online-shoppen www.bosch-home.com.

Bemærk: Der kan også anvendes andre gryder og pander. Afhængigt af grydens / pandens beskaffenhed kan den opnåede temperatur afvige fra det valgte temperaturtrin.

14.4 Aktivering af PerfectFry Sensor

1. Vælg kogezone, og berør derefter .
- ✓ I kogezone-indikatoren lyser **PF**.
2. Vælg inden for de næste 10 sekunder det ønskede temperaturtrin i indstillingsområdet.
- ✓ Funktionen er aktiveret.
3. lyser, indtil stegetemperaturen er nået. Så lyder der et signal, og temperatursymbolet slukkes.
4. Læg fedtstof og derefter maden på panden, når stegetemperaturen er nået.

Bemærk: Der skal vælges en kogezone for at vise og temperaturtrin.

14.5 Deaktivering af PerfectFry Sensor

- ▶ Vælg kogezone, og berør .
- ✓ Funktionen er deaktiveret.

14.6 Gode råd om madlavning med PerfectFry Sensor

Efterfølgende tabel viser det optimale temperaturtrin for et udvalg af retter. Temperatur og tilberedningstid min afhænger af madvarernes mængde, tilstand og kvalitet.

		min
Kød		
Schnitzel	med	6-10
Schnitzel, paneret	med	6-10

	⌚	⌚ min
Filet	med	6-10
Koteletter	low	10-15
Cordon bleu, wiener schnitzel	med	10-15
Steak, rare, 3 cm tyk	max	6-8
Steak, medium, 3 cm tyk	max	8-12
Steak, well done, 3 cm tyk	med	8-12
T-bone-steak, rare, 4,5 cm tyk	max	10-15
T-bone-steak, medium, 4,5 cm tyk	max	20-30
Fjerkræbryst, 2 cm tykt	low	10-20
Bacon	min	5-8
Hakket kød	med	6-10
Hamburger, 1,5 cm tyk	low	6-15
Frikadeller, 2 cm tykke	low	10-20
Pølser	low	8-20
Chorizo, fersk pølse	low	10-20
Spid, kebab	low	10-20
Gyros	med	7-12
Fisk og skaldyr		
Fiskefilet	med	10-20
Fiskefilet, paneret	med	10-20
Fisk, stegt, hel	low	10-20
Ansjoser	med	6-12
Rejer, krebs	med	4-8
Blæksprutte, sepia	med	6-12
Retter med æg		
Spejlæg stegt i smør	min	2-6
Spejlæg	med	2-6


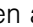
	⌚	⌚ min
Røræg	min	4-9
Omelet	min	3-6
French toast	low	4-8
Crêpes, blini, tortitas, tacos	max	1-3
Grøntsager		
Stegte kartofler	max	6-12
Pommes frites	med	15-25
Kartoffelpuffer	max	2-4
Løg, stegt hvidløg	min	2-10
Løgringe	low	5-10
Squash, auberginer, peberfrugt	min	4-12
Grønne asparges	low	4-15
Svampe	med	10-15
Grøntsager i tempuradej	med	5-10
Dybfrostprodukter		
Kyllingenuggets	med	10-15
Fiskepinde	med	8-12
Pommes frites	max	4-8
Panderetter	low	6-10
Forårsruller	med	10-30
Postejer, kroketter	max	3-8
Yderligere		
Stegt ost	low	7-10
Croutoner	low	6-10
Ristet brød	med	4-8
Mandler, valnødder, pinjekerner, ri-stede	med	3-15

15 Børnesikring


Kogesektionen er udstyret med en børnesikring. Med børnesikringen kan det forhindres, at børn tænder for kogesektionen.

15.1 Aktivering af Børnesikring

Krav: Kogesektionen skal være slukket.

- ▶ Berør  i 4 sekunder.
- ✓ Indikatoren ved siden af  lyser i 10 sekunder.
- ✓ Kogesektionen er låst.

15.2 Deaktivering af Børnesikring

- ▶ Berør  i 4 sekunder.
- ✓ Låsningen er deaktiveret.

15.3 Automatisk børnesikring

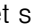
Børnesikringen kan også deaktiveres automatisk, hver gang kogesektionen slukkes.

Fremgangsmåde for aktivering eller deaktivering af funktionen er beskrevet i kapitlet Grundindstillinger → Side 16.

16 Aftørringssikring

Muliggør, at betjeningsfeltet låses under rengøring, så indstillinger ikke utilsigtet bliver ændret. Låsningen har ingen indvirkning på hovedafbryderen.

16.1 Aktivering af Aftørringssikring

- ▶ Berør . Der lyder et signal.
- ✓ Betjeningsfeltet er herefter låst i 35 sekunder. Der lyder et signal 5 sekunder før slukningen.

16.2 Deaktivering af Aftørringssikring

Deaktivering af funktionen før tiden:

- ▶ Berør .
- ✓ Betjeningsfeltet er låst op.

17 Individuel sikkerhedsslukning

Hvis en kogezone er i brug i lang tid, uden at dens indstilling ændres, bliver sikkerhedsfunktionen aktiveret. Kogezonen viser **FB** og slukkes. Tidsintervallet fra 1 til 10 timer afhænger af det valgte effektrin.

Tryk på en vilkårlig tast for at tænde kogezonen.

18 Grundindstillinger

Apparatets grundindstillinger kan tilpasses efter egne ønsker og behov.

18.1 Oversigt over grundindstillingerne

Indikator	Indstilling	Værdi
<i>c 1</i>	Børnesikring	0 - Manuel. ¹ 1 - Automatisk. 2 - Deaktiveret.
<i>c 2</i>	Akustiske signaler	0 - Kvitterings- og fejlsignaler er deaktiveret. 1 - Kun fejlsignal er aktiveret. 2 - Kun kvitteringssignal er aktiveret. 3 - Alle lydsignaler er aktiveret ¹ .
<i>c 3</i>	Visning af energiforbrug Viser det samlede energiforbrug mellem kogepladen til og fra i kWh. Visningens nøjagtighed afhænger bl.a. af spændingskvaliteten i strømforsyningsnettet.	0 - Deaktiveret. ¹ 1 - Aktiveret.
<i>c 5</i>	Automatisk frakobling af kogezoner.	00 - slukket. ¹ 01-99 - Minutter frem til automatisk slukning.
<i>c 6</i>	Varighed af lydsignal for Timer-slut	1 - 10 sekunder ¹ 2 - 30 sekunder 3 - 1 minut
<i>c 7</i>	Effektbegrænsning Gør det muligt om nødvendigt at begrænse kogesektionens samlede effekt svarende til forholdene i den pågældende el-installation. De tilgængelige indstillinger afhænger af kogesektionens maksimumeffekt. De nøjagtige angivelser findes på typeskiltet. Når funktionen er aktiveret, og kogesektionen når den indstillede effektgrænse, vises - , og det er ikke muligt at vælge et højere effektrin.	0 - Deaktiveret. Kogesektionens maksimumeffekt ¹ . 1 - 1000 W. Laveste effekt. 1. - 1500 W. ... 3 - 3000 W. Anbefalet ved 13 A. 3. - 3500 W. Anbefalet ved 16 A. 4 - 4000 W. 4. - 4500 W. Anbefalet ved 20 A. ... 9 - Kogesektionens maksimumeffekt.
<i>c 9</i>	Tidsinterval for valg af kogezone	0 - Ubegrænset: Den sidst valgte kogezone kan indstilles, uden at den først skal vælges. ¹ 1 - Begrænset: - Den sidst valgte kogezone kan indstilles inden for 10 sekunder, efter at den er valgt. Derefter skal kogezonen vælges igen, inden den kan indstilles.
<i>c 11</i>	MoveMode Giver mulighed for ændring af de forindstillede effektrin.	9 - Forindstillet effektrin for den forreste kogezone. 1. 5 - Forindstillet effektrin for den bagerste kogezone.
<i>c 12</i>	Test af gryder/pander Med denne funktion kan kvaliteten af gryder og pander kontrolleres.	0 - Ikke egnet. 1 - Ikke optimal. 2 - Velegnet.
<i>c 17</i>	Indstil drift med recirkulation eller aftræk.	0 - Konfigurering af recirkulationsdrift. ¹ 1 - Konfigurering af aftræksluftdrift.
<i>c 18</i>	Indstilling af automatisk start	0 - Deaktiveret. 1 - Aktiveret: Ventilationen starter ved et effektrin svarende til det pågældende effektrin for kogezonerne. ¹

¹ Fabriksindstilling

Indikator	Indstilling	Værdi
⌘ 20	Indstilling af efterløb Hvis kogesektionen arbejder med aftræksdrift, aktiveres ventilationen i ca. 6 minutter ved effektrinnet. Hvis kogesektionen arbejder med recirkulationsdrift, aktiveres ventilationen i ca. 30 minutter ved effektrinnet. Efter dette tidsrum slukkes efterløbsfunktionen automatisk.	0 – Deaktiveret. 1 – Aktiveret ¹ :
⌘ 0	Nulstille til fabriksindstillinger	0 – Individuelle indstillinger ¹ . 1 – Fabriksindstillinger.

¹ Fabriksindstilling

18.2 Åbne grundindstillinger

Krav: Kogesektionen skal være slukket.

- Berør ① for tænde kogesektionen.
- Berør indenfor de næste 10 sekunder ② i 4 sekunder.

Produktoplysninger	Indikator
Liste over Teknisk Kundeservice (TK)	0 1
Fabrikationsnummer	Fd
Fabrikationsnummer 1	02.
Fabrikationsnummer 2	0.5

- ✓ De første fire indikatorer viser produktoplysningerne. Berør indstillingsområdet for at se de enkelte indikatorer.

- Berør ③ for at åbne grundindstillingerne.
- ✓ ⌘ 1 og 0 lyser som forindstilling.
- Berør ④ gentagne gange, til den ønskede indstilling vises.
- Vælg den ønskede indstilling i indstillingsområdet.
- Berør ④ i 4 sekunder.
- ✓ Indstillingerne er gemt.

18.3 Afbryde ændring af grundindstillinger

- ▶ Berør ①.
- ✓ Alle ændringer bliver annulleret og gemmes ikke.

19 Test af gryder/pander

Kvaliteten af gryder og pander har stor indflydelse på hastigheden og resultatet af madlavningen. Med denne funktion kan kvaliteten af gryder og pander kontrolleres.

Inden kontrollen skal det sikres, at diameteren af grydens eller pandens bund svarer til størrelsen af den kogezone, der anvendes.

Funktionen åbnes via grundindstillingerne. → Side 16

19.1 Udførelse af Test af gryder/pander

- Sæt en gryde eller pande med stueterperatur med ca. 200 ml vand centreret på den kogezone, som passer bedst til gryde-/pandebundens størrelse.
- Åbn grundindstillingerne, og vælg ⌘ 1 2.
- Berør indstillingsområdet. I kogezonerne blinker indikatoren —.
- ✓ Testen udføres.
- ✓ Efter 10 sekunder vises resultatet i kogezone-indikatorerne.

19.2 Kontroller resultat

I følgende tabel ses, hvad resultatet betyder for kogeprocessens hastighed og kvalitet.

Resultat	
0	Gryden/panden er ikke egnet til brug med kogezonen og bliver derfor ikke opvarmet.
1	Gryden/panden opvarmes langsommere end forventet, og tilberedningen forløber ikke optimalt.
2	Gryden/panden opvarmes korrekt, og resultatet af tilberedningen er optimalt.

Berør indstillingsområdet for at aktivere denne funktion.

20 Effektbegrænsning

Med denne funktion kan kogesektionens samlede effekt indstilles.

Kogesektionen er indstillet fra fabrikkens side. Kogesektionens maksimumeffekt fremgår af typeskiltet. Med denne funktion kan konfigurationen tilpasses svarende til alle elektriske installationer.

For ikke at overskride denne indstillingsværdi fordeler kogesektionen automatisk den tilgængelige effekt på de tændte kogezone svarende til behovet.

Når denne funktion er aktiveret, kan effekten for hver kogezone periodisk falde til under den nominelle værdi. For ikke at overskride denne indstillingsværdi fordeler kogesektionen automatisk den tilgængelige effekt på de tændte kogezone svarende til behovet. Apparatet regulerer og vælger automatisk det højest mulige effekttrin.

Fremgangsmåden for dette er beskrevet i kapitlet Grundindstillinger → Side 16

21 Rengøring og pleje

Rengør og plej maskinen omhyggeligt, så maskinen forbliver funktionsdygtig længe.

21.1 Rengøringsmidler

Egnede rengøringsmidler og glasskrabere fås hos kundeservice, i almindelige forretninger eller i online shoppen www.bosch-home.com.

BEMÆRK!

Uegnede rengøringsmidler kan beskadige apparatets overflader.

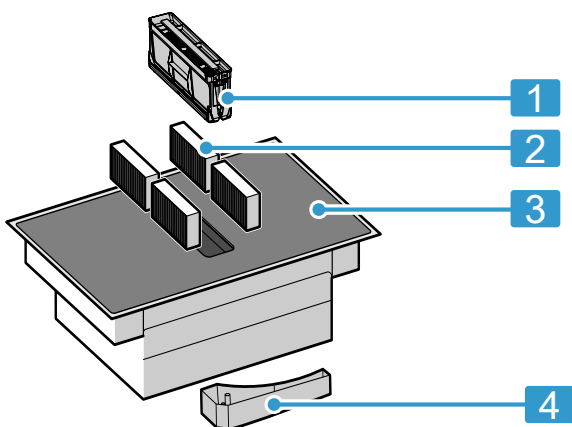
- ▶ Anvend aldrig uegnede rengøringsmidler.
- ▶ Anvend ikke rengøringsmidler, så længe kogetoppen stadig er varm. Dette kan medføre mærker på overfladen.

Uegnede rengøringsmidler

- Ufortyndet opvaskemiddel
- Rengøringsmidler til opvaskemaskinen
- Skurende rengøringsmidler
- Aggressive rengøringsmidler, f.eks. ovnspray eller pletfjerner
- Ridsende rengøringssvampe
- Højtryksrensere og dampstråler

21.2 Komponenter, der skal rengøres eller udskiftes

Følgende oversigt viser de komponenter i apparatet, som enten skal udskiftes eller rengøres.



- | | |
|---|--------------------------------|
| 1 | Fedtfilter |
| 2 | Lugtfilter eller akustikfilter |
| 3 | Glaskeramik |
| 4 | Overløbsbeholder |

21.3 Rengøring af kogesektion

Rengør altid kogesektionen efter brugen, så rester fra madlavningen ikke brænder fast.

Krav: Kogesektionen skal være kold. Lad ikke kogesektionen køle af ved pletter af sukker, kunststof eller aluminiumsfolie.

1. Fjern kraftig tilsmudsning med en glasskraber.
2. Rengør kogesektionen med et rengøringsmiddel til glaskeramik. Følg anvisningerne for rengøring på rengøringsmidlets emballage.

Tip Der kan opnås gode rengøringsresultater med en specialsvamp til glaskeramik.

21.4 Rengøring af kogetoppens ramme

Hvis der er snavs eller pletter på kogesektionens ramme efter brugen, skal den rengøres.

Bemærk: Brug ikke en glasskraber.

1. Rengør kogesektionens ramme med varmt opvask vand og en blød klud. Vask nye rengøringssvampe grundigt ud inden brug.
2. Tør efter med en blød klud.

21.5 Udskiftning af lugtfilter eller akustikfilter

Udskift lugtfilteret med regelmæssige mellemrum. Udskift akustikfiltrene, hvis de er snavsede.

Bemærk: Der fås lugtfiltere eller akustikfiltere hos forhandleren, kundeservice eller i online-shoppen.

1. Anvend kun originale filtre for at opnå den optimale funktion.

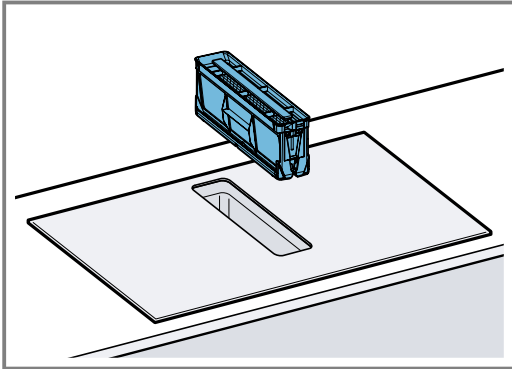
2. BEMÆRK!

Hvis fedtfilterne falder ned, kan det beskadige koge-sektionen nedenunder.

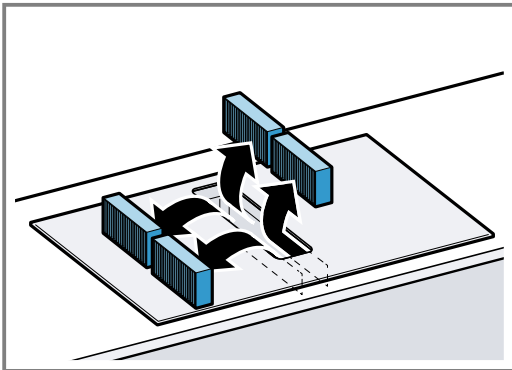
- ▶ Hold samtidig med en hånd under fedtfilteret.

Tag fedtfilteret ud.

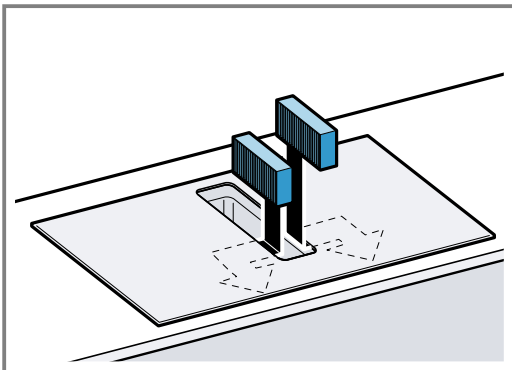
- Der kan ansamle sig fedt nederst i beholderen. Vip ikke fedtfilteret, for at undgå at der drypper fedt ud.



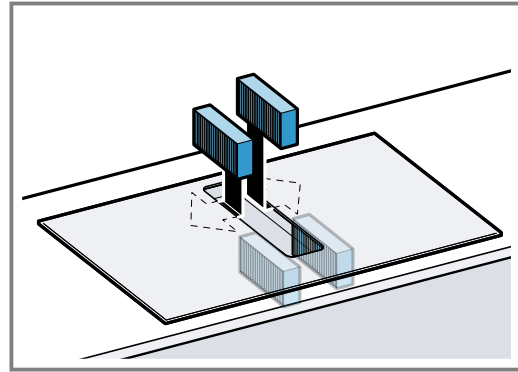
- 3.** Tag de 4 lugtfiltere eller akustikfiltere ud, og bortskaf dem korrekt.



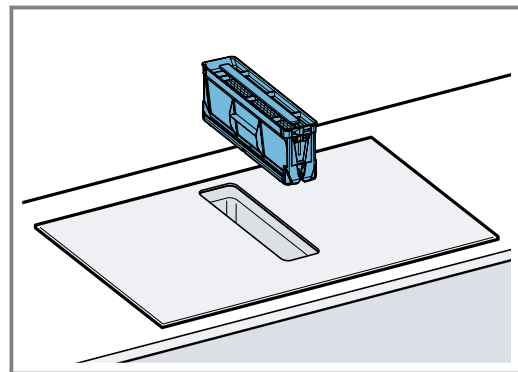
- 4.** Sæt 2 lugtfiltere eller akustikfiltere ind i venstre og højre side af apparatet, og skyd dem fremad.




- 5.** Sæt de andre lugtfiltere eller akustikfiltere ind i venstre og højre side af apparatet.



- 6.** Sæt fedtfilteret ind.

**Nulstilling af filterindikator**

Krav: Når apparatet er blevet slukket, lyser *F*.

1. Udskift lugtfilterne. → Side 18
 2. Tryk vedvarende på , til der lyder et signal.
- ✓ Indikatoren *F* holder op med at lyse. Filterindikatoren for lugtfilterne er nulstillet.

21.6 Rengøring af fedtfilter

Fedtfiltere filtrerer fedtet ud af madlavningsdampen. For at opnå den optimale funktion skal fedtfilteret rengøres med jævne mellemrum.

⚠ ADVARSEL – Brandfare!

Fedtaflejringerne i fedtfilterne kan blive antændt.

- ▶ Anvend aldrig apparatet uden fedtfilter.
- ▶ Rengør fedtfilterne med regelmæssige mellemrum.
- ▶ Der må aldrig arbejdes med åben ild i nærheden af apparatet (f.eks. flambering).
- ▶ Apparatet må kun installeres i nærheden af en varmekilde med åben ild til fast brændsel (f.eks. træ eller kul), hvis den pågældende varmekilde har en lukket, ikke aftagelig afdækning. Der må ikke forekomme gnister.

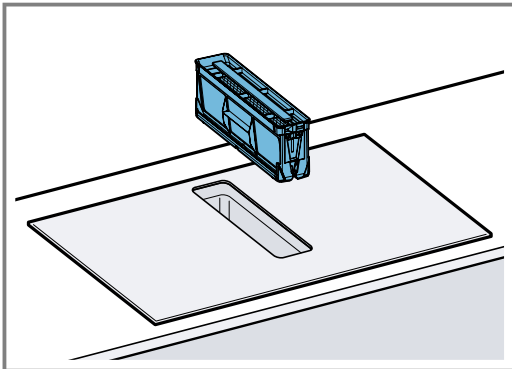
1. BEMÆRK!

Hvis fedtfilterne falder ned, kan det beskadige koge-sektionen nedenunder.

- ▶ Hold samtidig med en hånd under fedtfilteret.

Tag fedtfilteret ud.

- Der kan ansamle sig fedt nederst i beholderen. Undgå at vippe fedtfilteret, for at undgå at der drypper fedt ud.
-



2. Rengør fedtfilteret.

- → "Manuel rengøring af fedtfilter", Side 20
- → "Rengøring af fedtfilter i opvaskemaskine", Side 20

3. Tag om nødvendigt lugtfilterne eller akustikfilterne ud, og rengør apparatet indvendigt.

→ "Udskiftning af lugtfilter eller akustikfilter", Side 18

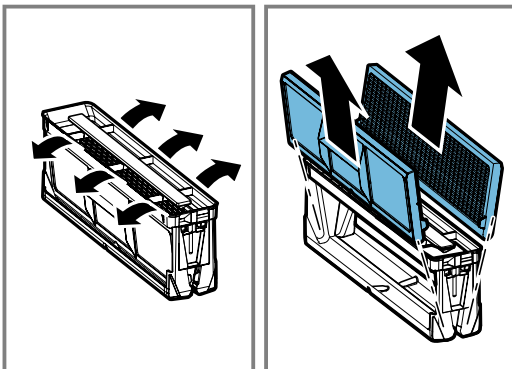
4. Fjern genstande, der er kommet ind i apparatet, og kontroller, at tilløbet til overløbsbeholderen ikke er blokeret.

5. Tør apparatet af indvendigt med opvaskevand og en opvaskeklud.

6. Sæt det tørrede fedtfilter på plads igen efter rengøringen.

Manuel rengøring af fedtfilter

1. Skil fedtfilteret ad.



2. Læg fedtfilteret i blød i varmt opvaskevand.

3. Rengør fedtfilterne med en børste.

Brug ikke aggressive, syre- eller ludholdige rengøringsmidler.

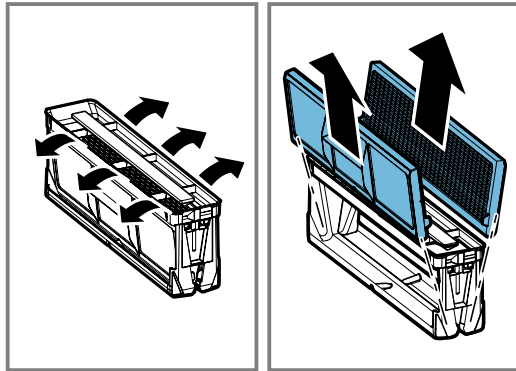
Brug et specielt fedtløsende middel til hårdnakket snavs. Det fedtløsende middel kan købes via kundeservice, i vores Online-shop eller i en specialforretning.

4. Skyl fedtfilteret grundigt rent.

5. Lad fedtfilteret dryppe af.

Rengøring af fedtfilter i opvaskemaskine

1. Skil fedtfilteret ad.



2. Placer fedtfilteret løst i opvaskemaskinen, det må ikke være i klemme.

Fedtfilteret bliver bedst rengjort, når det ligger på filtersiden i opvaskemaskinen.

Meget snavsede fedtfiltere må ikke vaskes sammen med service.

Brug ikke aggressive, syre- eller ludholdige rengøringsmidler.

3. Start opvaskemaskinen.

Vælg en temperatur på maksimalt 70 °C.

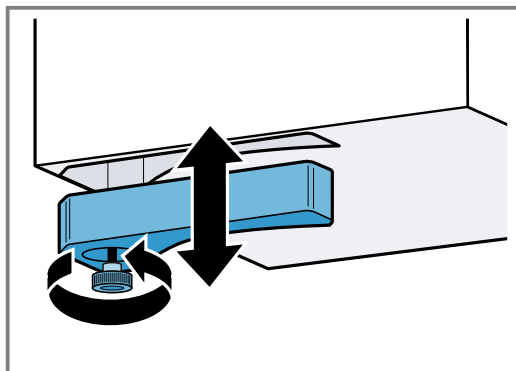
4. Lad fedtfilteret dryppe af.

21.7 Rengøring af overløbsbeholder

Væske eller genstande, som kommer ind i apparatet oppefra, opsamles i overløbsbeholderen.

Krav: Apparatet er afkølet, og restvarmeindikatoren er slukket.

1. Hold overløbsbeholderen fast med den ene hånd, og skru den af med den anden hånd.
 - Vip ikke overløbsbeholderen for at undgå, at der løber væske ud.



2. Tøm overløbsbeholderen, og skyl den ren.

3. Fjern befæstigelseskruen, så kan overløbsbeholderen om ønsket rengøres uden skruen i opvaskemaskinen.

4. Skru overløbsbeholderen fast igen efter rengøringen.

5. Kontroller, at overløbsbeholderens tilløb ikke er blokeret.

Genstande, der kommer ind i apparatet, skal fjernes, når apparatet er kølet af. Hertil skal fedtfilteret afmonteres. → Side 19

22 FAQ

22.1 Anvendelse

Spørgsmål	Svar
Hvorfor kan kogesektionen ikke tændes, og hvorfor lyser symbolet for børnesikringen?	<ul style="list-style-type: none"> ▪ Børnesikringen er aktiv. Der findes flere oplysninger om denne funktion i → "<i>Børnesikring</i>", Side 15.
Hvor blinker lysindikatorerne, og hvorfor lyder der et signal?	<ul style="list-style-type: none"> ▪ Rengør betjeningsfeltets område for væske eller madrester. Fjern alle genstande, som kan tildække betjeningsfeltet. Der findes flere yderligere oplysninger om deaktivering af lydsignalet i → "<i>Grundindstillinger</i>", Side 16.
Hvorfor kan stegesensoren ikke aktiveres?	<ul style="list-style-type: none"> ▪ Apparatets maksimale effektforbrug er nået, eller funktionen PowerManager er aktiveret. Sluk eller reducer effektrinnene for de aktive kogezoneer. Der findes flere oplysninger om denne funktion i → "<i>Effektbegrænsning</i>", Side 18.
Ventilationen starter ikke, selv om der er indstillet automatisk start.	<ul style="list-style-type: none"> ▪ Aktiver ventilationen manuelt, eller kontroller konfigurationen af den automatiske start. Der findes yderligere oplysninger om dette i kapitlet → "<i>Grundindstillinger</i>", Side 16.
Ventilationen fortsætter med at køre, selv om der er slukket for kogezoneerne.	<ul style="list-style-type: none"> ▪ Sluk ventilationen manuelt. Der findes flere oplysninger om denne indstilling i kapitlet → "<i>Generel betjening</i>", Side 10.
Luftafrækket er for svagt.	<ul style="list-style-type: none"> ▪ Kontroller, at fedtfilteret er rent. Rengøring og udskiftning af filtre er beskrevet i kapitlet → "<i>Rengøring og pleje</i>", Side 18.

22.2 Lyde

Spørgsmål	Svar
Hvorfor høres der lyde under madlavningen?	<ul style="list-style-type: none"> ▪ Afhængig af beskaffenheden af grydens/pandens bund kan der opstå lyde under kogesektionens drift. Disse lyde er normale og skyldes induktionsteknikken. De er ikke tegn på en defekt.
Mulige lyde	<ul style="list-style-type: none"> ▪ En dyb som fra en transformer: Opstår ved madlavning på et højt kogetrin. Lyden forsvinder eller bliver svagere, når der vælges et lavere kogetrin. ▪ En svag fløjtelyd: Dannes, når gryden/panden er tom. Denne lyd forsvinder, når der fyldes vand eller madvarer i gryden eller panden. ▪ Knitrende lyd: Denne lyd dannes ved gryder / pander, som er fremstillet af forskellige materialer, der ligger ovenover hinanden, eller når der anvendes gryder / pander af forskellig størrelse og af forskellige materialer. Lydenes styrke kan variere afhængigt af retternes mængde og tilberedningsmåde. ▪ Høje fløjtelyde: Kan opstå, hvis to kogezoneer bruges på det højeste kogetrin samtidigt. Fløjtelydene forsvinder eller bliver svagere, når kogetrinnet reduceres. ▪ Ventilatorlyde: Kogesektionen er udstyret med en ventilator, som tændes ved høje temperaturer. Ventilatoren kan også fortsætte driften, efter at kogesektionen er slukket, hvis den målte temperatur stadig er for høj.

22.3 Gryder og pander

Spørgsmål	Svar
Hvilke gryder og pander er egnede til brug på en induktionskogesektion?	<ul style="list-style-type: none"> ▪ Der findes yderligere oplysninger om egnede gryder / pander til madlavning med induktion i → "<i>Egnede gryder og pander</i>", Side 6.

Spørgsmål	Svar
Hvorfor opvarmes kogezone nen ikke, og hvorfor blinker kogetrinnen?	<ul style="list-style-type: none"> ▪ Der er ikke tændt for den kogezone, hvor gryden eller panden er placeret. Kontroller, at der er tændt for den kogezone, hvor gryden eller panden er placeret. ▪ Gryden eller panden er for lille til den tændte kogezone eller er uegnet til induktion. Kontroller, at gryden eller panden er egnet til induktion, og at den er placeret på den kogezone, som passer bedst i størrelsen. Der findes flere oplysninger om dette i → "CombiZone", Side 12 → "Egnede gryder og pander", Side 6.
Hvorfor varer det så længe, inden gryden eller panden bliver varm, hhv. hvorfor bli- ver de ikke tilstrækkeligt varme, selv om der er indstillet et højt effektrinnet?	<ul style="list-style-type: none"> ▪ Gryden eller panden er for lille til den tændte kogezone eller er uegnet til induktion. Kontroller, at gryden eller panden er egnet til induktion, og at den er placeret på den kogezone, som passer bedst i størrelsen. Der findes flere oplysninger om dette i → "CombiZone", Side 12 → "Egnede gryder og pander", Side 6.

22.4 Rengøring

Spørgsmål	Svar
Hvordan skal kogesektionen rengøres?	<ul style="list-style-type: none"> ▪ De bedste resultater opnås med specielle rengøringsmidler til glaskeramik. Anvend ikke rengøringsmidler, rengøringsmidler til opvaskemaskiner hhv. koncentrat eller skuresvampe. Der findes flere oplysninger om dette i → "Rengøring og pleje", Side 18.
Der er vand i skabet under kogesektionen.	<ul style="list-style-type: none"> ▪ Kontroller, om overløbsbeholderen er fyldt. Der findes flere oplysninger om rengøring og pleje af kogesektionen i kapitlet → "Rengøring og pleje", Side 18.
Med hvilke tidsintervaller skal overløbsbeholderen rengøres?	<ul style="list-style-type: none"> ▪ Overløbsbeholderen skal rengøres ofte. Der findes flere oplysninger om rengøring af overløbsbeholderen i kapitlet → "Rengøring og pleje", Side 18.
Med hvilke tidsintervaller skal fedtfiltret rengøres?	<ul style="list-style-type: none"> ▪ Rengør fedtfiltret regelmæssigt. Rengøring og udskiftning af filtre er beskrevet i kapitlet → "Rengøring og pleje", Side 18.

23 Afhjælpning af fejl

Mindre fejl ved apparatet kan afhjælpes selv. Læs oplysningerne om fejlfhjælpning, inden kundeservice kontaktes. Sådan undgås unødige omkostninger.

ADVARSEL – Fare for tilskadekomst!

Forkert udførte reparationer er farlige.

- ▶ Kun uddannet fagpersonale må udføre reparationer på apparatet.
- ▶ Hvis apparatet er defekt, så kontakt kundeservice.

ADVARSEL – Fare for elektrisk stød!

Forkert udførte reparationer er farlige.

- ▶ Kun fagpersonale, der er uddannet til det, må udføre reparationer på apparatet.
- ▶ Der må kun anvendes originale reservedele til reparation af apparatet.
- ▶ Hvis nettilslutningsledningen til apparatet bliver beskadiget, skal den udskiftes med en speciel tilslutningsledning, som kan fås hos producenten eller dennes kundeservice.

23.1 Advarsler

Bemærkninger

- Tryk vedvarende på sensoren for den pågældende kogezone, hvis E vises i indikatorerne, og aflæs fejlkoden.
- Hvis fejlkoden ikke findes i tabellen: Afbryd strømforsyningen til kogesektionen, vent 30 sekunder, og tilslut den igen. Kontakt teknisk kundeservice, og angiv den nøjagtige fejlkode, hvis indikatoren vises igen.
- Hvis der opstår en fejl, skifter apparatet ikke til standby-tilstand.
- For at beskytte apparatets elektroniske komponenter mod overophedning eller strømstød kan kogesektionen reducere effektrinnet midlertidigt.

23.2 Anvisninger på visningsfeltet

Fejl	Årsag og fejlfhjælpning
Ingen indikator lyser.	Strømforsyningen er afbrudt. <ul style="list-style-type: none"> ▶ Kontroller ved hjælp af andre elektriske apparater, om der foreligger et strømsvigt. Apparatet er ikke tilsluttet korrekt iht. strømtegningen. <ul style="list-style-type: none"> ▶ Tilslut apparatet iht. strømtegningen. Fejl i elektronikken <ul style="list-style-type: none"> ▶ Kontakt teknisk kundeservice, hvis fejlen ikke kan afhjælpes ved egen hjælp.
Indikatorerne blinker.	Betjeningsfeltet er fugtigt eller er tildækket af en genstand. <ul style="list-style-type: none"> ▶ Tør betjeningsfeltet af, eller fjern genstanden.
<i>F</i>	Lugtfiltret er snavset, eller filterindikatoren lyser, selvom filtret er blevet udskiftet. <ul style="list-style-type: none"> ▶ Udskift filtret, og nulstil filterindikatoren. Der findes yderligere oplysninger om dette i kapitlet → "Rengøring og pleje", Side 18.
<i>F2, F4, E 7015, E 8207, E 8208</i>	Elektronikken er blevet overophedet og har slukket en eller flere kogezoneer. <ul style="list-style-type: none"> ▶ Vent, til elektronikken er tilstrækkelig afkølet. Berør derefter en vilkårlig tast på betjeningsfeltet.
<i>FS</i> + effekttrin og lyd-signal	Der står en varm gryde/pande på betjeningsfeltet. Dette kan overophede elektronikken. <ul style="list-style-type: none"> ▶ Fjern gryder og pander. Fejlindikatoren slukkes kort tid efter. Tilberedningen kan fortsættes.
<i>FS</i> og et lydsignal	Der står en varm gryde/pande på betjeningsfeltet. Kogezonen er blevet slukket for at beskytte elektronikken. <ul style="list-style-type: none"> ▶ Fjern gryder og pander. Vent nogle sekunder. Berør en vilkårlig tast. Når fejlindikatoren slukkes, kan madlavningen fortsættes.
<i>F1/F6</i>	Kogezonen er overophedet og er blevet slukket for at beskytte bordpladen. <ul style="list-style-type: none"> ▶ Vent, til elektronikken er tilstrækkelig afkølet, og tænd derefter for kogezonen igen.
<i>F8</i>	Kogezonen har været i drift i længere tid uden afbrydelse. <ul style="list-style-type: none"> ▶ Individuel sikkerhedsslukning er blevet aktiveret. Berør en vilkårlig tast for at slukke indikatoren, så kogezonen kan indstilles igen.
<i>E 9000/E9010</i>	Der er fejl ved driftsspændingen, og den er udenfor det normale driftsområde. <ul style="list-style-type: none"> ▶ Kontakt elselskabet.
<i>U400</i>	Kogesektionen er ikke tilsluttet korrekt. <ul style="list-style-type: none"> ▶ Afbryd strømforsyningen til kogesektionen. Tilslut kogesektionen iht. strømtegningen.
<i>dE</i>	Demotilstand er aktiveret. <ul style="list-style-type: none"> ▶ Afbryd strømforsyningen til kogesektionen. Vent 30 sekunder, og tilslut kogesektionen igen. Berør en vilkårlig sensor indenfor de næste 3 minutter. Demotilstanden er deaktiveret.

23.3 Apparatets normale driftslyde

Induktionsapparater kan ind i mellem danne lyde eller vibrationer, som summelyde, hvislen, knitren, ventilatorlyde eller rytmiske lyde.

24 Bortskaffelse

Læs her, hvordan udtjente apparater bortskaffes korrekt.

24.1 Bortskaffelse af udtjent apparat

Ved miljørigtig bortskaffelse kan værdifulde råstoffer genindvindes.

1. Træk nettilslutningsledningens netstik ud.
2. Skær nettilslutningsledningen over.
3. Bortskaf apparatet miljørigtigt.

Hvis der er tvivl om genbrugsordningerne, og om hvor genbrugspladserne er placeret, så kan forhandleren, kommunen eller de kommunale myndigheder kontaktes for at få yderligere information.



Dette apparat er klassificeret iht. det europæiske direktiv 2012/19/EU om affald af elektrisk- og elektronisk udstyr (waste electrical and electronic equipment - WEEE).

Dette direktiv angiver rammerne for indlevering og recycling af kasserede apparater gældende for hele EU.

25 Kundeservice

Kontakt kundeservice, hvis du har spørgsmål vedrørende anvendelse, ikke selv kan afhjælpe en fejl, eller apparatet skal repareret.

Funktionsrelevante originale reservedele iht. den pågældende forordning om miljøvenligt design kan fås hos vores kundeservice i en periode på mindst 10 år fra apparatets markedsføring i Det Europæiske Økonomiske Samarbejdsområde.

Bemærk: Anvendelse af kundeservice er gratis inden for rammerne af producentens garantibetingelser.

Der findes detaljerede oplysninger om garantiperiode og garantibetingelser for det aktuelle land hos vores kundeservice, den lokale forhandler og på vores hjemmeside.

Hav apparatets produktnummer (E-Nr.) og fabriksnummer (FD-Nr.) parat, hvis du kontakter kundeservice. Kontaktdata for kundeservice findes i vedlagte liste over kundeserviceafdelinger eller på vores hjemmeside.

25.1 Produktnummer (E-Nr.) og fabriksnummer (FD-Nr.)

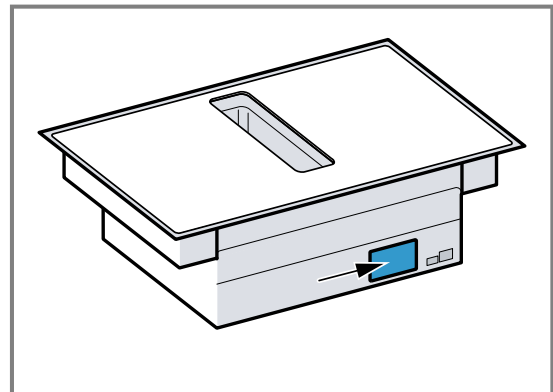
Produktnummeret (E-Nr.) og fabriksnummeret (FD-Nr.) findes på apparatets typeskilt.

Typeskiltet findes følgende steder:

- i apparatets papirer.

- foran på undersiden af kogesektionen.

Produktnummeret (E-nr.) findes også på glaskeramikken. Kundeservice-oversigten (KI) og produktionsnummeret (FD) kan endvidere også vises i grundindstillingerne → *Side 16*.



Skriv dataene ned, så du hurtigt kan finde apparatets data og telefonnummeret til kundeservice.

26 Prøveretter

Denne anbefalede indstillinger henvender sig til prøvningsinstitutter for at lette testen af vores apparater. Disse tests blev udført med vores gryde- og pande sæt til induktionskogesektioner. Om ønsket kan disse tilbehørs-sæt efterfølgende købes hos forhandleren, hos vores tekniske kundeservice eller i vores online shop.

26.1 Smeltning af overtrækschokolade

Ingredienser: 150 g mørk chokolade (55 % kakao).

- Gryde Ø 16 cm uden låg
 - Tilberedning: Effektrin 1.

26.2 Opvarmning og varmholdning af linsegryderet

Opskrift iht. DIN 44550

Starttemperatur 20 °C

Opvarmning uden omrøring

- Gryde Ø 16 cm med låg, mængde: 450 g
 - Opvarmning: Varighed 1 min. 30 sek., effektrin 9
 - Færdigtilberedning: Effektrin 1.
- Gryde Ø 20 cm med låg, mængde: 800 g
 - Opvarmning: Varighed 2 min. 30 sek., effektrin 9
 - Færdigtilberedning: Effektrin 1.

26.3 Opvarmning og varmholdning af linsegyderet

F.eks. diameter af linser 5-7 mm, starttemperatur 20 °C
Omrøring efter 1 min. opvarmning

- Gryde Ø 16 cm med låg, mængde: 500 g
 - Opvarmning: Varighed ca. 1 min. 30 sek., effekttrin 9
 - Færdigtilberedning: Effekttrin 1.
- Gryde Ø 20 cm med låg, mængde: 1 kg
 - Opvarmning: Varighed ca. 2 min. 30 sek., effekttrin 9
 - Færdigtilberedning: Effekttrin 1.

26.4 Bechamelsauce

Mælketemperatur: 7 °C

- Gryde Ø 16 cm uden låg, ingredienser: 40 g smør, 40 g mel, 0,5 l mælk med 3,5 % fedtindhold og en knivspids salt

Tilberedning af bechamelsauce

1. Smelt smørret, rør mel og salt i, og opvarm det hele.
 - Opvarmning: Varighed 6 min., effekttrin 2
2. Tilsæt mælken til opbagningen, og bring den i kog under stadig omrøring.
 - Opvarmning: Varighed 6 min. 30 sek., effekttrin 7
3. Lad bechamelsaucen koge i yderligere 2 min. på kogezone under stadig omrøring, efter at den er kommet i kog.
 - Færdigtilberedning: Effekttrin 2

26.5 Tilberedning af mælkeris med låg

Mælketemperatur: 7 °C

1. Opvarm mælken, til den begynder at skumme op. Opvarm uden låg. Rør rundt efter 10 min. opvarmning.
2. Indstil det anbefalede effekttrin, og tilsæt ris, sukker og salt til mælken.

Tilberedningstid inklusive opvarmning ca. 45 min.

- Gryde Ø 16 cm, ingredienser: 190 g rundkornede ris, 90 g sukker, 750 ml mælk med 3,5 % fedtindhold og 1 g salt
 - Opvarmning: Varighed ca. 5 min. 30 sek., effekttrin 8.
 - Færdigtilberedning: Effekttrin 3
- Gryde Ø 20 cm, ingredienser: 250 g rundkornede ris, 120 g sukker, 1 l mælk med 3,5 % fedtindhold og 1,5 g salt
 - Opvarmning: Varighed ca. 5 min. 30 sek., effekttrin 8.
 - Færdigtilberedning: Effekttrin 3, omrøring efter 10 min.

26.6 Tilberedning af mælkeris uden låg

Mælketemperatur: 7 °C

1. Tilsæt ingredienserne til mælken, og opvarm under stadig omrøring.
2. Vælg det anbefalede effekttrin, når mælken har nået en temperatur på ca. 90 °C, og lad den småkoge ved lav varme i ca. 50 min.
 - Gryde Ø 16 cm uden låg, ingredienser: 190 g rundkornede ris, 90 g sukker, 750 ml mælk med 3,5 % fedtindhold og 1 g salt
 - Opvarmning: Varighed ca. 5 min. 30 sek., effekttrin 8.
 - Færdigtilberedning: Effekttrin 3
 - Gryde Ø 20 cm uden låg, ingredienser: 250 g rundkornede ris, 120 g sukker, 1 l mælk med 3,5 % fedtindhold og 1,5 g salt
 - Opvarmning: Varighed ca. 5 min. 30 sek., effekttrin 8.
 - Færdigtilberedning: Effekttrin 2.

26.7 Tilberedning af ris

Opskrift iht. DIN 44550

Vandtemperatur: 20 °C

- Gryde Ø 16 cm med låg, ingredienser: 125 g langkornede ris, 300 g vand og en knivspids salt
 - Opvarmning: Varighed ca. 2 min. 30 sek., effekttrin 9
 - Færdigtilberedning: Effekttrin 2
- Gryde Ø 20 cm med låg, ingredienser: 250 g langkornede ris, 600 g vand og en knivspids salt
 - Opvarmning: Varighed ca. 2 min. 30 sek., effekttrin 9
 - Færdigtilberedning: Effekttrin 2.

26.8 Steg af svinemørbrad

Starttemperatur for mørbrad: 7 °C

- Pande Ø 24 cm uden låg, ingredienser: 3 svinemørbrade, samlet vægt ca. 300 g, tykkelse 1 cm, og 15 g solsikkeolie
 - Opvarmning: Varighed ca. 1 min. 30 sek., effekttrin 9
 - Færdigtilberedning: Effekttrin 7

26.9 Tilberedning af pandekager

Opskrift iht. DIN EN 60350-2

- Pande Ø 24 cm uden låg, ingredienser: 55 ml dej pr. pandekage
 - Opvarmning: Varighed 1 min. 30 sek., effekttrin 9
 - Færdigtilberedning: Effekttrin 7

26.10 Fritering af dybfrosne pommes frites

- Gryde Ø 20 cm uden låg, ingredienser: 2 l solsikkeolie. Til hver friteringsproces: 200 g dybfrosne pommes frites, tykkelse 1 cm.
 - Opvarmning: Effekttrin 9 til olien har nået en temperatur på 180 °C.
 - Færdigtilberedning: Effekttrin 9



Thank you for buying a Bosch Home Appliance!

Register your new device on MyBosch now and profit directly from:

- **Expert tips & tricks for your appliance**
- **Warranty extension options**
- **Discounts for accessories & spare-parts**
- **Digital manual and all appliance data at hand**
- **Easy access to Bosch Home Appliances Service**

Free and easy registration – also on mobile phones:

www.bosch-home.com/welcome

BOSCH
HOME APPLIANCES
SERVICE

Looking for help? You'll find it here.

Expert advice for your Bosch home appliances, help with problems or a repair from Bosch experts.

Find out everything about the many ways Bosch can support you:

www.bosch-home.com/service

Contact data of all countries are listed in the attached service directory.

BSH Hausgeräte GmbH

Carl-Wery-Straße 34

81739 München, GERMANY

www.bosch-home.com

A Bosch Company



9001589235 (020411)

da