



BOSCH



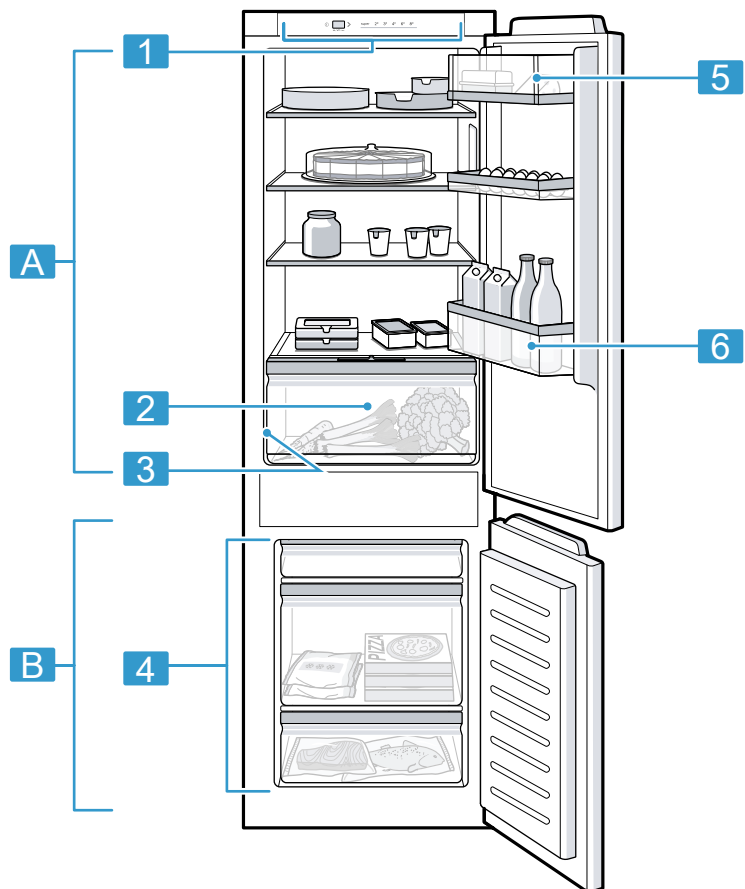
Register your
new device on
MyBosch now and
get free benefits:
[bosch-home.com/
welcome](https://bosch-home.com/welcome)

Fridge-freezer

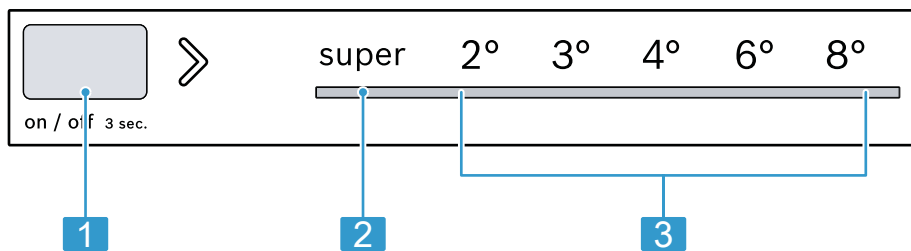
KIV86..

KIV87..

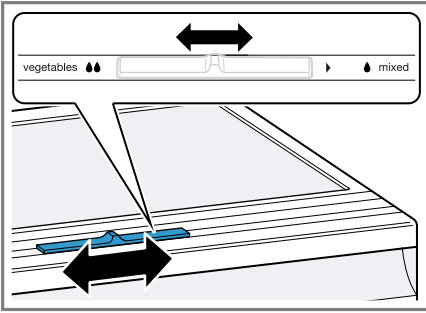
| | | | |
|-------------|----------------------|-------------------------|----|
| [da] | Betjeningsvejledning | Køle-/ frysekombination | 4 |
| [no] | Bruksanvisning | Kjøle-/frysekombinasjon | 25 |
| [sv] | Bruksanvisning | Kyl-/ fryskombination | 45 |
| [fi] | Käyttöohje | Jääkaappipakastin | 63 |



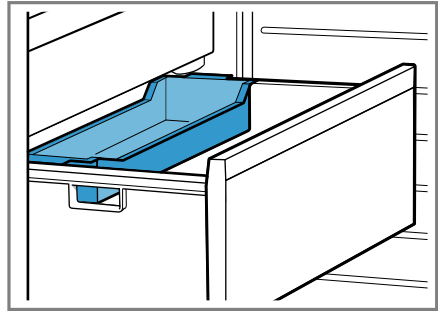
1



2



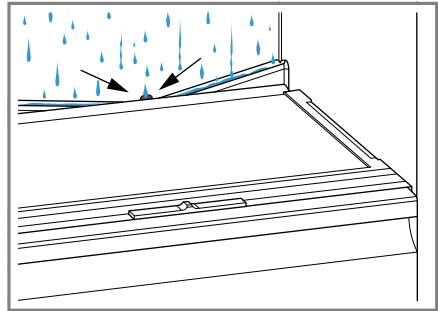
3



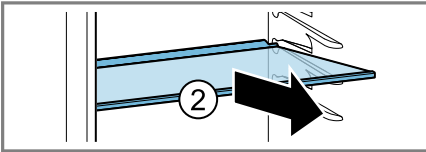
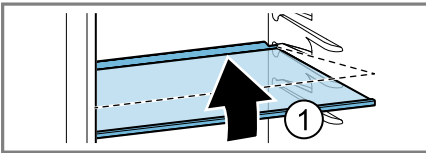
4



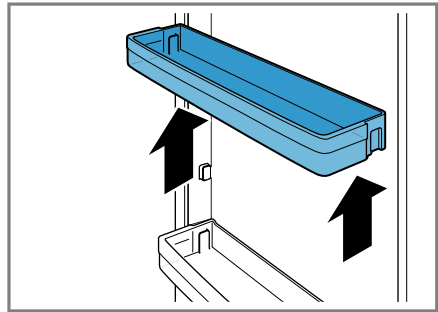
5



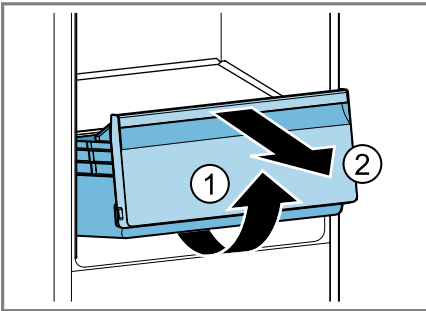
6



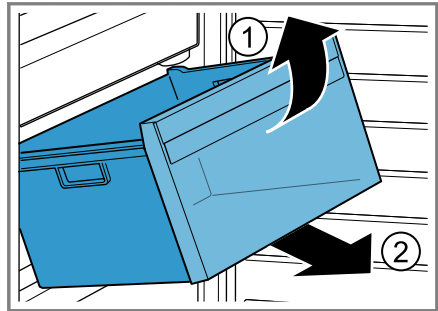
7



8



9



10

Indholdsfortegnelse

| | | | |
|---|-----------|--|-----------|
| 1 Sikkerhed | 6 | 8 Ekstrafunktioner | 15 |
| 1.1 Generelle henvisninger | 6 | 8.1 Superfunktion | 15 |
| 1.2 Bestemmelsesmæssig brug | 6 | 9 Alarm | 15 |
| 1.3 Begrænsning af brugerreds | 6 | 9.1 Døralarm..... | 15 |
| 1.4 Sikker transport | 6 | 10 Kølerum | 15 |
| 1.5 Sikker installation | 7 | 10.1 Tips om opbevaring af madvarer i kølerummet | 15 |
| 1.6 Sikker brug | 8 | 10.2 Kuldezoner i kølerummet | 16 |
| 1.7 Beskadiget apparat..... | 10 | 10.3 Mærkatens OK | 16 |
| 2 Undgå materielle skader | 11 | 11 Fryserum | 16 |
| 3 Miljøbeskyttelse og besparelse | 11 | 11.1 Frysekapacitet | 16 |
| 3.1 Bortskaffelse af emballage..... | 11 | 11.2 Maksimal udnyttelse af fryserummets volumen..... | 16 |
| 3.2 Energibesparelse | 11 | 11.3 Tips om opbevaring af madvarer i fryserummet | 16 |
| 4 Opstilling og tilslutning | 11 | 11.4 Tips om nedfrysning af friske madvarer | 17 |
| 4.1 Leveringsomfang | 11 | 11.5 Frostvarers holdbarhed ved -18 °C..... | 17 |
| 4.2 Betingelser for opstillingssted..... | 12 | 11.6 Optøningsmåder for frostvarer | 17 |
| 4.3 Montage af apparat..... | 12 | 12 Afrimning | 18 |
| 4.4 Forberede apparatet til den første ibrugtagning | 12 | 12.1 Afrimning af kølerum | 18 |
| 4.5 Elektrisk tilslutning..... | 12 | 12.2 Afrimning af fryserummet | 18 |
| 5 Lær apparatet at kende | 13 | 13 Rengøring og pleje | 18 |
| 5.1 Apparat..... | 13 | 13.1 Forberede apparat til rengøring | 18 |
| 5.2 Betjeningsfelt..... | 13 | 13.2 Rengøre apparatet | 19 |
| 6 Udstyr | 13 | 13.3 Rengøre kondensvandrende og afløbshul | 19 |
| 6.1 Hylde | 13 | 13.4 Tage udstyrsdele ud..... | 19 |
| 6.2 Frugt- og grøntsagsbeholder med fugtighedsregulator | 13 | 14 Afhjælpning af fejl | 21 |
| 6.3 Smør- og osteboks..... | 14 | 14.1 Strømsvigt | 22 |
| 6.4 Dørhylde | 14 | 14.2 Udførelse af apparatets selvtest | 22 |
| 6.5 Tilbehør..... | 14 | | |
| 7 Generel betjening | 14 | | |
| 7.1 Tænde apparatet..... | 14 | | |
| 7.2 Tips om brugen | 14 | | |
| 7.3 Slukke apparat | 15 | | |
| 7.4 Indstille temperatur..... | 15 | | |

| | |
|---|-----------|
| 15 Opbevaring og bortskaffelse... | 22 |
| 15.1 Tage apparatet ud af drift | 22 |
| 15.2 Bortskaffelse af udtjent ap- parat | 22 |
| 16 Kundeservice | 23 |
| 16.1 Produktnummer (E-Nr.) og fabrikationsnummer (FD- Nr.)..... | 23 |
| 17 Tekniske data | 23 |



1 Sikkerhed

Overhold følgende sikkerhedsanvisninger.

1.1 Generelle henvisninger

- Læs denne vejledning omhyggeligt igennem.
- Opbevar vejledningen og produktinformationerne til senere brug, og giv dem videre til en senere ejer.
- Tilslut ikke apparatet i tilfælde af en transportskade.

1.2 Bestemmelsesmæssig brug

Dette apparat er kun beregnet til indbygning.

Anvend kun apparatet:

- Til køling og nedfrysning af levnedsmidler, til fremstilling af issteringer.
- i privat husholdning og i lukkede rum i huslige omgivelser.
- Op til en højde på maksimalt 2000 m over havets overflade.

1.3 Begrænsning af brugerkreds

Dette apparat kan bruges af børn, der er fyldt 8 år, samt af personer med begrænsede fysiske, sensoriske eller psykiske evner eller manglende erfaring og/eller viden, hvis de overvåges eller er blevet instrueret i en sikker brug af apparatet og har forstået de farer, der kan være forbundet med brugen af apparatet.

Børn må ikke bruge apparatet til leg.

Rengøring og brugervedligeholdelse må ikke udføres af børn, medmindre de overvåges.

Børn mellem 3 og 8 år må ikke ilægge / udtage varer fra køle-/fryseskabet.

1.4 Sikker transport

ADVARSEL – Fare for tilskadekomst!

Apparatets høje vægt kan medføre skader ved løft.

- ▶ Løft ikke apparatet alene.

1.5 Sikker installation

⚠ ADVARSEL – Fare for elektrisk stød!

Ukorrekte installationer er farlige.

- ▶ Apparatet må kun tilsluttes og bruges iht. angivelserne på typeskiltet.
- ▶ Apparatet må kun tilsluttes et strømnet med vekselstrøm via en stikdåse med jord, der er installeret forskriftsmæssigt.
- ▶ Jordledningssystemet, der beskytter husets elinstallation, skal være installeret forskriftsmæssigt.
- ▶ Forsyn aldrig apparatet via en ekstern kontaktnordning, f.eks. tidsur eller fjernstyring.
- ▶ Når apparatet er monteret, skal nettilslutningsledningens netstik være frit tilgængeligt, eller hvis dette ikke er muligt, skal der være monteret en alpolet afbryderanordning i den faste elektriske installation, som opfylder de gældende installationsbestemmelser.
- ▶ Sørg under opstilling af apparatet for, at nettilslutningsledningen ikke kommer i klemme eller bliver beskadiget.

En beskadiget isolering af nettilslutningsledningen er farlig.

- ▶ Nettilslutningsledningen må aldrig komme i kontakt med varmekilder.

⚠ ADVARSEL – Eksplosionsfare!

Hvis apparatets ventilationsåbninger er lukket, kan der i tilfælde af en lækage i kølekredsløbet opstå en brændbar gas-/luftblanding.

- ▶ Luk ikke ventilationsåbningerne i apparatets kabinet eller i indbygningsskabinetter.

⚠ ADVARSEL – Brandfare!

Anvendelse af en forlænget nettilslutningsledning og ikke godkendte adaptere er farligt.

- ▶ Brug ikke forlængerledning eller multistikdåser.
- ▶ Hvis nettilslutningsledningen er for kort, så kontakt kundeservice.
- ▶ Brug kun adaptere godkendt af producenten.

Flytbare multistikdåser eller netdele kan blive overophedet og medføre brand.

- ▶ Flytbare multistikdåser eller netdele må ikke placeres på bagsiden af apparaterne.

⚠ ADVARSEL – Fare for elektrisk stød!

Brug af apparatet uden jording er farligt.

- ▶ I Danmark er apparatet kun godkendt til brug i forbindelse med en stikkontakt type E.



1.6 Sikker brug

⚠ ADVARSEL – Fare for kvælning!

Børn kan trække emballagematerialet over hovedet eller vikle sig ind i det og blive kvælt.

- ▶ Opbevar emballagematerialet utilgængeligt for børn.
- ▶ Lad ikke børn lege med emballagemateriale.

Børn kan indånde eller sluge smådele og dermed blive kvælt.

- ▶ Opbevar smådele utilgængeligt for børn.
- ▶ Lad ikke børn lege med smådele.

⚠ ADVARSEL – Eksplosionsfare!

Hvis kølekredsløbet beskadiges, kan der løbe brændbar kølevæske ud og eksplodere.

- ▶ Der må ikke anvendes andre mekaniske hjælpemidler eller andre midler til fremskyndelse af afrimningen end det, der er anbefalet af producenten.
- ▶ Frigør fastfrosne madvarer med en stump genstand, f.eks. skaffet på en træske.

Produkter med brandbare drivgasser og eksplosive stoffer kan eksplodere, f.eks. spraydåser.

- ▶ Produkter med brandbare drivgasser samt eksplosive stoffer må ikke opbevares i apparatet.

⚠ ADVARSEL – Brandfare!

Elektriske apparater inde i apparatet kan medføre brand, f.eks. varmeapparater eller elektriske ismaskiner.

- ▶ Der må ikke anvendes elektriske apparater inde i apparatet.

⚠ ADVARSEL – Fare for tilskadekomst!

Beholdere med kultsyreholdige drikkevarer kan eksplodere.

- ▶ Beholdere med kultsyreholdige drikkevarer må ikke opbevares i fryserummet.

Øjenskader som følge af brændbare kølemidler og skadelige gasser.

- ▶ Rør i kølemiddelkredsløbet og isoleringen må ikke beskadiges.

⚠ ADVARSEL – Fare for forfrysning!

Kontakt med frostvarer og kolde overflader kan medfører kuldeforbrændinger.

- ▶ Tag aldrig frostvarer i munden, som lige er taget ud af fryserummet.
- ▶ Undgå længerevarende hudkontakt med frostvarer, is og overflader i fryserummet.

⚠ PAS PÅ! – Fare for sundhedsskader!

Overhold følgende anvisninger for at undgå, at madvarer fordæres.

- ▶ Hvis døren står åben i længere tid, kan der ske en betydelig temperaturstigning i rummene inde i apparatet.
- ▶ Rengør regelmæssigt de overflader, som kommer i berøring med madvarer og tilgængelige afløbssystemer.
- ▶ Opbevar råt kød og fisk i egnede beholdere i køleskabet, så de ikke kommer i berøring med andre madvarer eller drypper på dem.

- ▶ Hvis køle-/fryseapparatet ikke bruges i længere tid, skal det slukkes, afrimes, rengøres og døren skal stå åben for at undgå skimmeldannelse.

Dele af metal eller med metal-look i apparatet kan indeholde aluminium. Når sure madvarer kommer i kontakt med aluminium, kan der blive overført aluminium-ioner til madvarerne.

- ▶ Spis ikke forurenede madvarer.

1.7 Beskadiget apparat

ADVARSEL – Brandfare!



Hvis rørene beskadiges, kan der løbe brændbart kølemiddel ud og undslippe skadelige gasser, som kan antændes.

- ▶ Hold åben ild og antændelseskilder væk fra apparatet.
- ▶ Udluft rummet.
- ▶ Sluk for apparatet. → *Side 15*
- ▶ Træk nettilslutningsledningens netstik ud, eller slå sikringen fra i sikringskabet.
- ▶ Kontakt kundeservice. → *Side 23*

2 Undgå materielle skader

BEMÆRK!

Hvis sokkel, udtræk eller apparatets døre bruges til at sidde eller stå på, kan apparatet blive beskadiget.

- ▶ Stå ikke på sokkel, udtræk eller døre, og brug dem ikke til støtte.
- Tilsmudsning med olie eller fedt kan gøre kunststofdele og dørtætninger porøse.
- ▶ Kunststofdele og dørtætninger skal holdes fri for olie og fedt.

Apparatets af metal eller med metallisk udseende kan indeholde aluminium. Aluminium reagerer ved kontakt med sure madvarer.

- ▶ Opbevar ikke utildækkede madvarer i apparatet.

3 Miljøbeskyttelse og besparelse

3.1 Bortskaffelse af emballage

Alt emballagemateriale er miljøvenligt og egnet til genbrug.

- ▶ Bortskaf de enkelte dele adskilt efter art.

3.2 Energibesparelse

Overholdes disse henvisninger, forbruger dit apparat mindre strøm.

Valg af opstillingssted

- Beskyt apparatet mod direkte sollys.
- Apparatet skal opstilles med så stor afstand som muligt fra radiatorer, komfurer og andre varmekilder:

- Hold en afstand på 30 mm til el- eller gaskomfurer.
- Hold en afstand på 300 mm til olie- eller kulfyrede komfurer.
- De udvendige ventilationsåbninger må aldrig tildækkes eller blokeres.

Energibesparelse under driften

Bemærk: Placeringen af udstyrsdelene har ingen indflydelse på apparatets energiforbrug.

- Åbn kun apparatet kortvarigt, og luk det omhyggeligt.
- De indvendige ventilationsåbninger og de udvendige ventilationsgitter må aldrig tildækkes eller blokeres.
- Transporter indkøbte madvarer i en køletaske, og læg dem hurtigt ind i apparatet.
- Lad varme levnedsmidler og drikkevarer køle af, inden de sættes ind.
- Læg frostvarer til optøning i køleummet for at udnytte kulden fra frostvarerne.
- Der skal altid være lidt plads mellem madvarerne og bagvæggen.
- Afrim fryserummet regelmæssigt.

4 Opstilling og tilslutning

4.1 Leveringsomfang

Kontroller efter udpakningen alle dele for transportskader, og om leveringen er fuldstændig.

Kontakt forhandlere eller kundeservice → Side 23 i tilfælde af reklamationer.

Leveringen består af:

- Indbygningsapparat



da Opstilling og tilslutning

- Udstyr og tilbehør¹
- Montagemateriale
- Montagevejledning
- Betjeningsvejledning
- Kundeserviceliste
- Garanti-dokumenter²
- Energimærkning
- Oplysninger om energiforbrug og støj

4.2 Betingelser for opstillingssted

ADVARSEL Eksplosionsfare!

Hvis apparatet er opstillet i et for lille rum, kan der opstå en brændbar gas-/luftblanding i tilfælde af en lækage i kølekredsløbet.

- ▶ Apparatet må kun opstilles i et rum, som har et volumen på minimum 1 m³ pr. 8 g kølemiddel. Kølemiddelmængden står på typeskiltet. → Fig.  / 

Apparatets vægt fra fabrikken kan være op til 65 kg afhængigt af modellen.

For at kunne bære apparatets vægt skal underlaget være tilstrækkelig stabilt.

Tilladt rumtemperatur

Den tilladte rumtemperatur afhænger af apparatets klimaklasse. Klimaklassen står på typeskiltet.

→ Fig.  / 

| Klimaklasse | Tilladt rumtemperatur |
|-------------|-----------------------|
| SN | 10 °C...32 °C |
| N | 16 °C...32 °C |
| ST | 16 °C...38 °C |

¹ Afhængigt af apparatets udstyr

² Ikke i alle lande

| Klimaklasse | Tilladt rumtemperatur |
|-------------|-----------------------|
|-------------|-----------------------|

| | |
|---|---------------|
| T | 16 °C...43 °C |
|---|---------------|

Apparatet er fuldt funktionsdygtigt indenfor den tilladte rumtemperatur. Hvis et apparat fra klimaklasse SN er i drift ved lavere rumtemperaturer, kan beskadigelse af apparatet udelukkes ved en rumtemperatur på 5 °C.

Over-og-under-opstilling og sideved-side-opstilling

Hvis 2 køleapparater skal opstilles oven på hinanden eller ved siden af hinanden, skal der være en afstand på mindst 150 mm mellem apparaterne. Visse specielle apparater kan opstilles uden denne minimumafstand. Spørg forhandleren eller køkkenplanlæggeren til råds.

4.3 Montage af apparat

- ▶ Monter apparatet iht. den medfølgende montagevejledning.

4.4 Forberede apparatet til den første ibrugtagning

1. Tag oplysningsmaterialet ud.
2. Fjern beskyttelsesfolier og transportsikringer, som f.eks. klæbestrimler og karton.
3. Den første rengøring af apparatet. → Side 19

4.5 Elektrisk tilslutning

1. Sæt netttilslutningsledningens apparatstik i apparatet.

2. Sæt nettilslutningsledningens netstik til apparatet i en stikdåse i nærheden af apparatet.
Apparatets tilslutningsdata står på typeskiltet. → Fig. 1/3
 3. Kontroller, om netstikket sidder ordentligt fast.
- ✓ Nu er apparatet klar til brug.

5 Lær apparatet at kende

5.1 Apparat

Her kan du finde en oversigt over apparatets bestanddele.

→ Fig. 1

- | | |
|----------|---|
| A | Kølerum → Side 15 |
| B | Fryserum → Side 16 |
| 1 | Betjeningsfelt → Side 13 |
| 2 | Frugt- og grøntsagsbeholder med fugtighedsregulator → Side 13 |
| 3 | Typeskilt → Side 23 |
| 4 | Frostvarebeholder → Side 19 |
| 5 | Smør- og osteboks → Side 14 |
| 6 | Dørhylde til store flasker → Side 14 |

Bemærk: Der kan forekomme afvigelser mellem apparatet og afbildningerne hvad angår udstyr og størrelser.

5.2 Betjeningsfelt

Via betjeningsfeltet indstilles alle apparatets funktioner, og du informeres om driftstilstanden.

→ Fig. 2

- | | |
|----------|---|
| 1 | » indstiller kølerummets temperatur. |
| 2 | super lyser, når superfunktionen er aktiveret. |
| 3 | Viser den indstillede temperatur i kølerummet i °C. |

6 Udstyr

Apparatets udstyr afhænger af modellen.

6.1 Hylde

Om ønsket kan hylden tages ud og flyttes til en anden placering.

→ "Tage hylde ud", Side 19

6.2 Frugt- og grøntsagsbeholder med fugtighedsregulator

Opbevar frisk frugt og grøntsager uden indpakning i frugt- og grøntsagsbeholderen.

Snittet frugt eller grøntsager skal dækkes til eller indpakkes lufttæt. Med fugtighedsregulatoren kan luftfugtigheden i frugt- og grøntsagsbeholderen tilpasses. Derved kan frisk frugt og grønt opbevares længere end ved almindelig opbevaring.

→ Fig. 3

Luftfugtigheden i frugt- og grøntsagsbeholderen kan indstilles svarende til arten og mængden af madvarerne ved at flytte fugtighedsregulatoren:

- Lav luftfugtighed , når der primært opbevares frugt, ved blandet indhold eller ved større mængder madvarer.
- Høj luftfugtighed , når der primært opbevares grøntsager eller små mængder madvarer.

Der kan danne sig kondensvand i frugt- og grøntsagsbeholderen afhængigt af arten og mængden af, hvad der opbevares.

Fjern kondensvandet med en tør klud, og indstil luftfugtigheden med fugtighedsregulatoren.

For at bevare kvalitet og aroma skal kuldefølsom frugt og grøntsager opbevares udenfor apparatet ved temperaturer fra ca. 8 °C til 12 °C. Dette gælder f.eks. for ananas, bananer, citrusfrugter, agurker, squash, peberfrugter, tomater og kartofler.

6.3 Smør- og osteboks

Opbevar smør og hårde oste i smør- og osteboksen.

6.4 Dørhylde

Om ønsket kan dørhylden tages ud og flyttes til en anden placering.

→ "Tage dørhylde ud", Side 19

6.5 Tilbehør

Anvend originalt tilbehør. Det er tilpasset til apparatet.

Apparatets tilbehør afhænger af modellen.

Æggehylde

Opbevar æg sikkert i æggehylden.

Frostvarebakke

I frostvarebakken kan små levnedsmiddelmængder fryses ned hurtigt, f.eks. bær, frugt i stykker, krydderurter og grøntsager.

→ Fig. 4

Fordel frostvarerne jævnt i frostvarebakken, og frys dem, til de er gennemfrosne i ca. 10 til 12 timer. Læg dem derefter i en frysepose eller en frostvarebeholder.

Isterningseskål

Isterningseskålen bruges til fremstilling af isterninger.

Fremstilling af isterninger

Brug udelukkende drikkevand til fremstilling af isterninger.

1. Fyld isterningseskålen $\frac{3}{4}$ med drikkevand, og stil den ind i fryserummet.

Hvis isterningseskålen er frosset fast, må den kun løsnes med en stump genstand, f.eks. skaftet på en ske.

2. Hold isterningseskålen kort under rindende vand, eller vrid den lidt for at løsne isterningerne.

7 Generel betjening

7.1 Tænde apparatet

1. Tryk på **on / off** 3 sec. .

Bemærk: Tryk vedvarende på **on / off** 3 sec. i 3 sekunder, hvis apparatet forinden er blevet slukket via betjeningsfeltet.

- ✓ Apparatet begynder at køle.
2. Indstil den ønskede temperatur.
→ Side 15

7.2 Tips om brugen

- Når der er blevet tændt for apparatet, varer det flere timer, inden den indstillede temperatur opnås. Læg ikke madvarer ind, før den indstillede temperatur er nået.
- Kabinettet rundt om fryserummet kan med mellemrum være en smule varmt. Dette forhindrer dannelse af kondensvand i området omkring dørtætningen.
- Når døren lukkes, kan der opstå et undertryk. Døren er i så fald vanskelig at åbne. Vent et øjeblik, til undertrykket er udlignet.

7.3 Slukke apparat

- ▶ Tryk på on / off 3 sec.,

7.4 Indstille temperatur

Indstille kølerumstemperatur

- ▶ Tryk på » flere gange, indtil temperaturindikatoren viser den ønskede temperatur.

Den anbefalede temperatur i kølerummet er 4 °C.

→ "Mærkatens OK", Side 16

Indstilling af fryserumstemperatur

- ▶ For at indstille fryserumstemperaturen skal kølerumstemperaturen ændres → Side 15.

Kølerumstemperaturen påvirker fryserumstemperaturen. En højere indstillet temperatur i kølerummet medfører en højere fryserumstemperatur.

8 Ekstrafunktioner

8.1 Superfunktion

Ved Superfunktion køles kølerummet og fryserummet kraftigere.

Aktiver Superfunktion 4 til 6 timer, inden der lægges madvarer i større mængder end 2 kg ind.

Anvend Superfunktion for at udnytte frysekapaciteten.

→ "Frysekapacitet", Side 16

Bemærk: Når Superfunktion er aktiveret, kan driftslydene være noget højere.

Aktiver Superfunktion

- ▶ Tryk på » flere gange, til super lyser.

Bemærk: Efter ca. 48 timer skifter apparatet til normal drift.

Deaktiver Superfunktion

- ▶ Tryk på ».

9 Alarm

9.1 Døralarm

Hvis apparatets dør står åben i længere tid, aktiveres døralarmen. Der lyder et advarselssignal, og temperaturindikatorerne blinker. Efter 10 minutter blinker den indvendige belysning.

Deaktivering af døralarm

- ▶ Luk apparatdøren, eller tryk på ».
- ✓ Advarselssignalet er slukket.

10 Kølerum

Der kan opbevares kød, pålæg, fisk, mælkeprodukter, æg, tilberedte retter og bagværk i kølerummet.

Temperaturen kan indstilles fra 2 °C til 8 °C.

Kølingen gør det muligt at opbevare letfordærlige fødevarer i korte og mellemlange tidsrum. Jo lavere den valgte temperatur er, desto længere holdes madvarerne friske.

10.1 Tips om opbevaring af madvarer i kølerummet

- Opbevar kun friske og fejlfri madvarer.
- Opbevar madvarerne lufttæt indpakket eller tildækket.
- For ikke at hindre luftcirkulationen og for at undgå, at madvarerne fryser, må madvarerne ikke placeres direkte op ad bagvæggen.
- Lad først varme retter og drikke køle af.

- Overhold producentens angivelser om mindste holdbarhedsdato eller forbrugsdato.

10.2 Kuldezoner i kølerummet

Luftcirkulationen i kølerummet danner forskellige kuldezoner.

Koldeste zone

Den koldeste zone er mellem pilen, der er præget ind i siden, og hylden nedenunder.

Tip Opbevar letfordærlige madvarer som f.eks. fisk, pålæg og kød i den koldeste zone.

Varmeste zone

Den varmeste zone er helt foroven ved døren.

Tip Opbevar robuste madvarer, som f.eks. hård ost og smør, i den varmeste zone. På den måde kan ost udvikle sin aroma, og smørret kan smøres uden problemer.

10.3 Mærkatens OK

Med mærkatens OK kan det kontrolleres, om den anbefalede temperatur i kølerummet for sikker opbevaring af madvarer på +4 °C eller derunder er opnået.

Mærkatens OK følger ikke med ved alle modeller.

Hvis mærkatens OK ikke viser OK, skal temperaturen reduceres trinvis.

→ *"Indstille kølerumstemperatur"*,

Side 15

Når apparatet er taget i brug, kan det vare op til 12 timer, før den indstillede temperatur er nået.



Korrekt indstilling

11 Fryserum

Fryserummet bruges til opbevaring af frostvarer, til nedfrysning af madvarer og til fremstilling af isterninger.

Temperaturen i fryserummet afhænger af temperaturen i kølerummet.

Ved længerevarende opbevaring af madvarer skal temperaturen være -18 °C eller derunder.

Som dybfrost kan letfordærlige madvarer opbevares i længere tid. De lave temperaturer forsinket eller standser fordærvelse.

11.1 Frysekapacitet

Frysekapaciteten angiver, hvilken mængde madvarer, der kan fryses helt igennem, i løbet af et vist antal timer.

Angivelser vedr. frysekapacitet findes på typeskiltet. → *Fig. 11/3*

Forudsætninger for frysekapacitet

1. Aktiver Superfunktion ca. 24 timer, før der lægges friske madvarer i fryseren.
→ *"Aktiver Superfunktion"*, Side 15
2. Læg først madvarerne i den øverste frostvarebeholder.

11.2 Maksimal udnyttelse af fryserummets volumen

Sådan udnyttes fryserummets volumen maksimalt.

1. Tag alle udstyrsdele i fryserummet ud. → *Side 19*
2. Læg madvarerne direkte på hylderne og på fryserummets bund.

11.3 Tips om opbevaring af madvarer i fryserummet

- Opbevar madvarerne lufttæt indpakket.

- Madvarer, der skal fryses ned, må ikke komme i berøring med allerede frosne madvarer.
- Fordel madvarerne bredt i frostvarebeholderne.
- For at fryse større mængder friske madvarer ned hurtigt og skånsomt, skal de lægges i den underste frostvarebeholder.
- Skyd frostvarebeholderne helt ind til anslag, så luften uhindret kan cirkulere i apparatet.

11.4 Tips om nedfrysning af friske madvarer

- Brug kun friske og fejlfri madvarer til nedfrysning.
- Frys madvarerne ned portionsvis.
- Tilberedte madvarer er mere velegnede til nedfrysning end madvarer, der kan spises i rå tilstand.
- Grøntsager skal vaskes, skæres i mindre stykker og blancheres inden nedfrysningen.
- Frugt skal vaskes, sten og kerner skal fjernes og eventuelt skrælles inden nedfrysning. Tilsæt eventuelt sukker eller askorbinsyreopløsning.
- Egnede madvarer til nedfrysning er f.eks. bagværk, fisk og skaldyr, kød, vildt og fjerkræ, æg uden skal, ost, smør, kvark, færdigretter og madrester.
- Uegnede madvarer til nedfrysning er f.eks. bladsalat, radiser, æg med skal, vindruer, rå æbler og pærer, yoghurt, syrnet fløde, crème fraiche og mayonnaise.

Indpakning af frostvarer

Egnet indpakningsmateriale og korrekt indpakningsmåde bevarer produktkvaliteten i vidt omfang og forhindrer frostskeer.

1. Læg madvarerne i emballagen.
2. Tryk luften ud.

3. Emballagen skal lukkes lufttæt, så madvarerne ikke mister smagen eller tørrer ud.
4. Emballagen skal mærkes med indhold og dato.

11.5 Frostvarers holdbarhed ved -18 °C

| Madvare | Opbevaringstid |
|---|-------------------|
| Fisk, pålæg, tilberedte retter og bagværk | op til 6 måneder |
| Fjerkræ, kød | op til 8 måneder |
| Grøntsager, frugt | op til 12 måneder |

Den påtrykte frysekalender angiver den maksimale opbevaringstid i måneder ved en konstant temperatur på -18 °C.

11.6 Optøningsmåder for frostvarer



PAS PÅ!

Fare for sundhedsskader!

Under optøningen kan bakterier formere sig, så frysevarerne bliver fordærvede.

- ▶ Helt eller delvist optøede frostvarer må ikke fryses ned igen.
 - ▶ De optøede frostvarer skal koges eller steges, før de fryses ned igen.
 - ▶ Den maksimale opbevaringstid må i så fald ikke længere udnyttes fuldt ud.
- Tø animalske madvarer, f.eks. fisk, kød, ost og kvark, op i kølerummet.
 - Tø brød op ved stuetemperatur.

- Tilbered madvarerne med mikrobølger, i bageovn eller på komfuret. De skal spises med det samme.

12 Afrimning

12.1 Afrimning af kølerum

Som følge af apparatets konstruktion dannes der vanddråber eller rim på kølerummets bagvæg under driften. Bagvæggen i kølerummet afrimes automatisk.

→ *Fig. 5*

Kondensvandet løber via afløbsrenden ud gennem afløbshullet ned i fordampningsskålen og skal derfor ikke tørres bort.

Vær opmærksom på følgende, for at kondensvandet skal kunne løbe af, og der ikke dannes ubehagelig lugt:

→ *"Rengøre kondensvandrende og afløbshul", Side 19.*

12.2 Afrimning af fryserummet

Fryserummet afrimes ikke automatisk. Et rimlag i fryserummet forringer kuldeafgivelsen til frostvarerne og øger strømforbruget.

Afrimning af fryserummet

Fryserummet skal afrimes med regelmæssige mellemrum.

1. Aktiver Superfunktion ca. 4 timer før afrimningen.
→ *"Aktiver Superfunktion", Side 15*
Derved opnår madvarerne en meget lav temperatur, så de kan opbevares ved stuetemperatur i længere tid.

2. Tag frostvarebeholderne med frostvarerne ud, og opbevar dem på et køligt sted i mellemtiden. Anbring eventuelle fryseelementer ovenpå frostvarerne.

3. Sluk for apparatet. → *Side 15*

4. Afbryd apparatets forbindelse til strømnettet.

Træk netttilslutningsledningens netstik ud, eller slå sikringen fra i sikringskabet.

5. For at fremskynde afrimningen: Sæt en gryde med varmt vand på et grydeunderlag i fryserummet.
6. Tør det optøede vand op med en klud eller svamp.
7. Gnid fryserummet tørt med en blød tør klud.
8. Elektrisk tilslutning af apparatet.
→ *Side 12*
9. Tænd for apparatet. → *Side 14*
10. Sæt frostvarebeholderne med frostvarerne ind igen.

13 Rengøring og pleje

Rengør og plej maskinen omhyggeligt, så maskinen forbliver funktionsdygtig længe.

Rengøring af utilgængelige steder skal udføres af kundeservice. Rengøring udført af kundeservice kan medføre udgifter.

13.1 Forberede apparat til rengøring

1. Sluk for apparatet. → *Side 15*
2. Afbryd apparatets forbindelse til strømnettet.
Træk netttilslutningsledningens netstik ud, eller slå sikringen fra i sikringskabet.
3. Tag alle madvarer ud, og opbevar dem et køligt sted.

Læg eventuelt fryseelementer på madvarerne.

4. Hvis der har dannet sig et rimlag, skal det afrimes.
5. Tag alle udstyrsdele og tilbehør ud af apparatet. → *Side 19*

13.2 Rengøre apparatet

ADVARSEL

Fare for elektrisk stød!

Indtrængende fugtighed kan forårsage et elektrisk stød.

- ▶ Brug ikke damprensere eller højtryksrensere til at rengøre apparatet. Det kan være farligt, hvis der trænger væske ind i belysningen eller betjeningselementer.
- ▶ Vand fra rengøringen må ikke trænge ind i belysningen eller betjeningselementerne.

BEMÆRK!

Uegnede rengøringsmidler kan beskadige apparatets overflader.

- ▶ Brug ikke hårde skuresvampe eller rengøringssvampe.
- ▶ Der må ikke anvendes stærke eller skurende rengøringsmidler.
- ▶ Brug ikke rengøringsmidler med højt indhold af alkohol.

Hvis der kommer væske i afløbshullet, kan fordampningsskålen løbe over.

- ▶ Skyllevandet må ikke løbe ned i afløbshullet.

Udstyr og tilbehør, der rengøres i opvaskemaskinen, kan blive deformeret eller misfarvet.

- ▶ Rengør aldrig udstyr og tilbehør i opvaskemaskinen.

1. Forbered apparat til rengøring. → *Side 18*
2. Rengør apparatet, udstyrsdelene, tilbehørsdelene og dørtætningerne med en opvaskeklud, lunkent vand og lidt pH-neutralt opvaskemiddel.

3. Tør grundigt efter med en blød, tør klud.
4. Sæt udstyrsdelene ind.
5. Elektrisk tilslutning af apparatet. → *Side 12*
6. Tænd for apparatet. → *Side 14*
7. Læg madvarerne ind.

13.3 Rengøre kondensvandre og afløbshul

Afløbsrenden og afløbsrøret skal rengøres med regelmæssige mellemrum, så kondensvandet kan løbe ud.

- ▶ Rengør forsigtigt kondensvandre og afløbshullet, f.eks. med en vatpind. → *Fig. 6*

13.4 Tage udstyrsdele ud

Tag udstyrsdelene ud af apparatet, når de skal rengøres grundigt.

Tage hylder ud

- ▶ Løft hylden lidt foran ①, træk den fremad, og tag den ud ②. → *Fig. 7*

Tage dørhylde ud

- ▶ Løft dørhylden lidt opad, og tag den ud. → *Fig. 8*

Udtagning af frugt- og grøntsagsbeholder

1. Træk frugt- og grøntsagsbeholderen ud til anslag.
2. Løft frugt- og grøntsagsbeholderen lidt op foran ①, og tag den ud ②. → *Fig. 9*

Udtagning af frostvarebeholder

1. Træk frostvarebeholderen ud til anslaget.

da Rengøring og pleje

2. Løft frostvarebeholderen op foran

①, og tag den ud ②.

→ *Fig. 10*

14 Afhjælpning af fejl

Mindre fejl ved apparatet kan afhjælpes selv. Læs oplysningerne om fejlfhjælpning, inden kundeservice kontaktes. Sådan undgås unødige omkostninger.

| Fejl | Årsag og fejlfhjælpning |
|---|--|
| Apparatet køler ikke, indikatorer og belysning lyser. | Demotilstanden er aktiveret. <ul style="list-style-type: none"> ▶ Udfør apparatets selvtest. → <i>Side 22</i> ✓ Når apparatets selvtest er afsluttet, omstilles apparatet til normal drift. |
| LED-belysningen fungerer ikke. | Forskellige årsager er mulige. <ul style="list-style-type: none"> ▶ Kontakt kundeservice. <p>Nummeret til kundeservice findes på den medfølgende kundeserviceoversigt.</p> |
| Temperaturen afviger meget fra indstillingen. | Forskellige årsager er mulige. <ol style="list-style-type: none"> 1. Sluk for apparatet. → <i>Side 15</i> 2. Tænd for apparatet igen efter ca. 5 minutter. → <i>Side 14</i> <ul style="list-style-type: none"> – Kontroller temperaturen igen efter et par timer, hvis temperaturen er for høj. – Kontroller temperaturen igen næste dag, hvis temperaturen er for lav. |
| Bunden af kølerummet er våd. | Kondensvandrenden eller afløbshullet er tilstoppede. <ul style="list-style-type: none"> ▶ Rengør kondensvandrenden og afløbshullet. → <i>Side 19</i> |
| Apparatet brummer, bobler, summer, gurgler eller klikker. | Ingen fejl. En motor er i gang, f.eks. køleaggregat, ventilator. Der løber kølemiddel gennem rørene. Motor, kontakter eller magnetventiler tænder/slukker. Ingen handling nødvendig. |
| Apparatet støjer. | Udstyrsdele vipper eller klemmer. <ul style="list-style-type: none"> ▶ Kontroller de udtagelige udstyrsdele, og isæt dem eventuelt rigtigt ind. |
| | Flasker eller beholdere rører ved hinanden. <ul style="list-style-type: none"> ▶ Flyt flasker eller beholder væk fra hinanden. |
| | Superfunktion er aktiveret. Ingen handling nødvendig. |

14.1 Strømsvigt

Under et strømsvigt stiger temperaturen i apparatet, derved reduceres opbevaringstiden, og frostvarernes kvalitet forringes.

På vores webside for apparatet findes opbevaringstiderne for frostvarer i tilfælde af en fejl i de tekniske data.

Bemærkninger

- Åbn apparatet så lidt som muligt under strømsvigtet, og læg ikke yderligere madvarer ind.
- Kontroller madvarernes kvalitet umiddelbart efter strømsvigtet.
 - Kasser dybfrostvarer, som er varmere end 5 °C.
 - Kog eller steg let optøede dybfrostvarer, og spis dem med det samme, eller frys dem ned igen.

14.2 Udførelse af apparatets selvtest

1. Sluk for apparatet. → *Side 15*
2. Tænd for apparatet igen efter ca. 5 minutter. → *Side 14*
3. Tryk vedvarende på \gg i 5 til 7 sekunder indenfor 10 sekunder, efter at apparatet er blevet tilsluttet elektrisk, til der lyder endnu et akustisk signal.
 - ✓ Apparatets selvtest starter.
 - ✓ Under apparatets selvtest lyder der ind i mellem et langt akustisk signal.
 - ✓ Apparatet er i orden, hvis der lyder 2 akustiske signaler, når apparatets selvtest er afsluttet, og super blinker to gange. Apparatet går over til normal drift.
 - ✓ Hvis der høres 5 akustiske signaler efter apparatets selvtest, og super blinker i 10 sekunder, skal kundeservice kontaktes.

15 Opbevaring og bortskaffelse

Læs her, hvordan apparatet forberedes til opbevaring. Læs også, hvordan udtjente apparater bortskaffes.

15.1 Tage apparatet ud af drift

1. Sluk for apparatet. → *Side 15*
2. Afbryd apparatets forbindelse til strømnettet.
 - Træk netttilslutningsledningens netstik ud, eller slå sikringen fra i sikringsskabet.
3. Tag alle madvarer ud.
4. Afrim apparatet. → *Side 18*
5. Rengør apparatet. → *Side 19*
6. Lad apparatet stå åbent for at sikre tilstrækkelig ventilation inde i det.

15.2 Bortskaffelse af udtjent apparat

Ved miljørigtig bortskaffelse kan værdifulde råstoffer genindvindes.



ADVARSEL

Fare for sundhedsskader!

Børn kan lukke sig inde i apparatet og komme i livsfare.

- ▶ For at gøre det besværligt for børn at klatre ind må hylder og beholdere ikke tages ud af apparatet.
- ▶ Sørg for at holde børn væk fra et udtjent apparat.

ADVARSEL Brandfare!

Hvis rørene beskadiges, kan der løbe brændbart kølemiddel ud og undslippe skadelige gasser, som kan antændes.

- ▶ Rør i kølemiddelkredsløbet og isoleringen må ikke beskadiges.
- ▶ Bortskaf apparatet miljørigtigt.
Hvis der er tvivl om genbrugsordningerne, og om hvor genbrugspladserne er placeret, så kan forhandleren, kommunen eller de kommunale myndigheder kontaktes for at få yderligere information.



Dette apparat er klassificeret iht. det europæiske direktiv 2012/19/EU om affald af elektrisk- og elektronisk udstyr (waste electrical and electronic equipment - WEEE). Dette direktiv angiver rammerne for indlevering og recycling af kasserede apparater gældende for hele EU.

16 Kundeservice

Kontakt vores kundeservice, hvis du har spørgsmål, ikke selv kan afhjælpe en fejl, eller apparatet skal repareres.

Funktionsrelevante originale reservedele iht. den pågældende forordning om miljøvenligt design kan fås hos vores kundeservice i en periode på mindst 10 år fra apparatets markedsføring i Det Europæiske Økonomiske Samarbejdsområde.

Bemærk: Anvendelse af kundeservice er gratis inden for rammerne af producentens lokalt gældende garantibetingelser. Minimumsvarigheden af

garantien (producentens garanti for privatforbrugere) er 2 år i Det Europæiske Økonomiske Samarbejdsområde iht. til de gældende lokale garantibetingelser. Garantibetingelserne har ingen indvirkninger på andre rettigheder eller krav, der gør sig gældende for dig iht. lokal ret.

Der findes detaljerede oplysninger om garantiperiode og garantibetingelser for det aktuelle land hos vores kundeservice, den lokale forhandler og på vores hjemmeside.

Hav apparatets produktnummer (E-Nr.) og fabriksnummer (FD-Nr.) parat, hvis du kontakter kundeservice.

Kontaktdata for kundeservice findes i vedlagte liste over kundeserviceafdelinger eller på vores hjemmeside.

16.1 Produktnummer (E-Nr.) og fabriksnummer (FD-Nr.)

Produktnummeret (E-Nr.) og fabriksnummeret (FD-Nr.) findes på apparatets typeskilt.

→ Fig. [11](#)/[3](#)

Skriv dataene ned, så du hurtigt kan finde apparatets data og telefonnummeret til kundeservice.

17 Tekniske data

Kølemiddel, nytteindhold og yderligere tekniske angivelser findes på typeskiltet.

→ Fig. [11](#)/[3](#)

Dette produkt indeholder en lyskilde i energieffektivitetsklasse E. Lyskilden fås som reservedel og må kun udskiftes af fagpersonale, der er uddannet til dette.

da Tekniske data

Der findes yderligere oplysninger om den aktuelle model på internettet under <https://eprel.ec.europa.eu/>¹. Denne webadresse linker til den officielle EU-produktdatabase EPREL. Følg derefter anvisningerne om modelsøgning. Model-ID'et fremgår af tegnene før skråstregen i produktnummeret (E-Nr.) på typeskiltet. Alternativt findes model-ID'et også på første linje på EU-energimærket.

¹ Gælder kun for lande i Det Europæiske Økonomiske Samarbejdsområde

Innholdsfortegnelse

| | | | |
|--|-----------|--|-----------|
| 1 Sikkerhet..... | 27 | 8 Tilleggsfunksjoner | 36 |
| 1.1 Generelle merknader..... | 27 | 8.1 Superfunksjon | 36 |
| 1.2 Korrekt bruk | 27 | 9 Alarm..... | 36 |
| 1.3 Begrensning av brukerkretsen..... | 27 | 9.1 Døralarm..... | 36 |
| 1.4 Sikker transport..... | 27 | 10 Kjølerom | 36 |
| 1.5 Sikker installasjon..... | 28 | 10.1 Tips når du skal legge inn varer i kjølerommet | 36 |
| 1.6 Sikker bruk | 29 | 10.2 Kuldesonene i kjølerommet ... | 37 |
| 1.7 Apparat med skader | 30 | 10.3 OK-klistremerke | 37 |
| 2 Unngå materielle skader..... | 32 | 11 Fryserom | 37 |
| 3 Miljøvern og innsparing..... | 32 | 11.1 Frysekapasitet | 37 |
| 3.1 Avfallsbehandling av emballasje | 32 | 11.2 Utnytt hele volumet i fryserommet | 37 |
| 3.2 Energisparing | 32 | 11.3 Tips for oppbevaring av varer i fryserommet | 38 |
| 4 Oppstilling og tilkobling | 32 | 11.4 Tips for nedfrysning av ferske matvarer | 38 |
| 4.1 Leveringsinnhold | 32 | 11.5 Frysevarenes holdbarhet ved -18 °C..... | 38 |
| 4.2 Kriterier for oppstillingsted | 33 | 11.6 Metoder for opptining av frysevarer..... | 38 |
| 4.3 Montering av apparatet..... | 33 | 12 Avriming | 39 |
| 4.4 Klargjøre apparatet til å tas i bruk | 33 | 12.1 Avriming av kjølerommet | 39 |
| 4.5 Koble apparatet til strøm..... | 33 | 12.2 Avriming av fryserom | 39 |
| 5 Bli kjent med..... | 34 | 13 Rengjøring og pleie..... | 39 |
| 5.1 Apparat..... | 34 | 13.1 Klargjøre apparatet for rengjøring | 39 |
| 5.2 Betjeningspanel..... | 34 | 13.2 Rengjøring av apparatet..... | 40 |
| 6 Utstyr | 34 | 13.3 Rengjør rennen for avrimingsvann og avløpshullet..... | 40 |
| 6.1 Hylle..... | 34 | 13.4 Uttak av utstyrsdeler..... | 40 |
| 6.2 Fukt- og grønnsaksbeholder med fuktighetsregulator | 34 | 14 Utbedring av feil..... | 41 |
| 6.3 Smør- og ostbeholder | 35 | 14.1 Strømbrudd | 42 |
| 6.4 Dørhylle | 35 | 14.2 Utfør egentest av apparatet ... | 42 |
| 6.5 Tilbehør..... | 35 | | |
| 7 Grunnleggende betjening..... | 35 | | |
| 7.1 Slå på apparatet..... | 35 | | |
| 7.2 Merknader om bruk..... | 35 | | |
| 7.3 Slå av apparatet | 35 | | |
| 7.4 Innstilling av temperatur | 36 | | |

no

| | |
|---|-----------|
| 15 Oppbevaring og avfalls- behandling..... | 42 |
| 15.1 Ta apparatet ut av bruk..... | 42 |
| 15.2 Avfallsbehandling av gammelt apparat..... | 42 |
| 16 Kundeservice | 43 |
| 16.1 Produktnummer (E-Nr.) og produksjonsnummer (FD) | 43 |
| 17 Tekniske data | 43 |



1 Sikkerhet

Følg sikkerhetsanvisningene nedenfor.

1.1 Generelle merknader

- Les nøye gjennom denne anvisningen.
- Oppbevar veiledningen og produktinformasjonen for senere bruk eller for en senere eier.
- Ikke koble til apparatet dersom det har transportskader.

1.2 Korrekt bruk

Dette apparatet er kun beregnet på innbygging.

Apparatet må kun brukes:

- til å kjøle og fryse matvarer og lage isbiter
- i private husholdninger og i lukkede rom hjemme.
- opp til høyde på maks 2000 m over havet.

1.3 Begrensning av brukerkretsen

Dette apparatet kan brukes av barn fra og med 8 år og av personer med redusert fysiske, sensoriske eller mentale evner eller mangel på erfaring og/eller kunnskap, dersom de blir overvåket eller har fått opplæring i en sikker bruk av apparatet og dessuten har forstått farene som kan resultere av feil bruk.

Barn må ikke få leke med apparatet.

Rengjøring og brukervedlikehold må ikke utføres av barn uten oppsyn.

Barn mellom 3 og 8 år har lov til å fylle og tømme kombiskapet.

1.4 Sikker transport

ADVARSEL – Fare for personskade!

Apparatets høye vekt kan føre til personskader når det løftes.

- ▶ Ikke løft apparatet alene.

1.5 Sikker installasjon

⚠ ADVARSEL – Fare for elektrisk støt!

Ukyndige installasjoner er farlig.

- ▶ Maskinen må kun tilkobles og brukes i henhold til angivelsene på typeskiltet.
- ▶ Maskinen skal bare kobles til et strømmnett med vekselstrøm via en forskriftsmessig montert jordet stikkontakt.
- ▶ Systemet for husets PE-leder må være forskriftsmessig installert.
- ▶ Maskinen må aldri forsynes med strøm via en ekstern bryteranordning, f.eks. tidsur eller fjernstyring.
- ▶ Hvis maskinen er innebygd, må støpselet på strømledningen være fritt tilgjengelig. Hvis fri tilgang ikke er mulig, må det i henhold til regelverket monteres en allpolet skillebryter i den faste elektriske installasjonen.
- ▶ Når du stiller opp apparatet, må du påse at strømkabelen ikke kommer i klem eller får skader.

Hvis isolasjonen på strømledningen er skadet, er dette farlig.

- ▶ La aldri strømkabelen være i kontakt med varmekilder.

⚠ ADVARSEL – Eksplosjonsfare!

Hvis apparatets lufteåpninger er tettet igjen, kan det oppstå en brennbar blanding av gass og luft ved lekkasje i kjølekretsløpet.

- ▶ Ikke tett lufteåpningene i apparathuset eller monteringshuset.

⚠ ADVARSEL – Brannfare!

Det er farlig å bruke en forlenget strømkabel og ikke godkjent adapter.

- ▶ Ikke bruk forlengelseskabler eller strømskinner.
- ▶ Ta kontakt med kundeservice dersom strømkabelen er for kort.
- ▶ Bruk kun adaptere som produsenten har godkjent.

Flyttbare grenuttak eller adaptere kan bli overopphetet og føre til brann.

- ▶ Ikke plasser flyttbare grenuttak eller adaptere på baksiden av apparatene.

1.6 Sikker bruk

⚠ ADVARSEL – Kvelningsfare!

Barn kan få emballasjen over hodet eller vikle seg inn i den og kveles.

- ▶ Hold emballasjen borte fra barn.
- ▶ Barn må ikke få leke med emballasjen.

Barn kan puste inn eller svelge smådeler og bli kvalt.

- ▶ Hold smådeler borte fra barn.
- ▶ Ikke la barn leke med smådeler.

⚠ ADVARSEL – Eksplosjonsfare!

Skader på kjølekretsløpet kan føre til at brennbart kjølemiddel lekker ut og eksploderer.

- ▶ Ikke prøv å påskynde avrimingen med andre mekaniske innretninger eller annet utstyr enn det som anbefales av produsenten.
- ▶ Løsne fastfrysede matvarer med en butt gjenstand, f.eks. skaftet på en tresleiv.

Produkter med brennbare drivgasser og eksplosive stoffer kan eksplodere, f.eks. spraybokser.

- ▶ Ikke oppbevar produkter med brannfarlig drivgass eller eksplosive stoffer i apparatet.

⚠ ADVARSEL – Brannfare!

Elektrisk utstyr inne i apparatet, f.eks. varmeapparater eller elektriske isbitmaskiner, kan føre til brann.

- ▶ Ikke bruk elektrisk utstyr inne i apparatet.

⚠ ADVARSEL – Fare for personskade!

Beholdere med kullsyreholdige drikkevarer kan sprekke.

- ▶ Ikke oppbevar beholdere med kullsyreholdige drikkevarer i fryserommet.

Det kan oppstå øyeskader hvis det spruter ut brennbart kjølemiddel og skadelige gasser.

- ▶ Rørene for kretsløpet til kuldemiddelet og isolasjonen må ikke skades.

⚠ ADVARSEL – Fare for frostska-der!

Kontakt med frysevarer og kalde overflater kan gi frostska-der.

- ▶ Du må aldri ta frysevarer i munnen straks etter de blir tatt ut av fryserommet.
- ▶ Unngå at huden har lengre kontakt med frosne varer, is eller overflater i fryserommet.

⚠ FORSIKTIG – Fare for helseska-der!

For å unngå forurensning av matvarer må du følge følgende anvisninger.

- ▶ Hvis døren står åpen over lengre tid, kan temperaturen stige betraktelig i rommene i apparatet.
- ▶ De flatene som kommer i kontakt med matvarer og tilgjengelige avløpssystemer, må rengjøres regelmessig.
- ▶ Rått kjøtt og rå fisk bør oppbevares i egne beholdere slik at det ikke kommer i kontakt med andre matvarer eller drypper på dem.
- ▶ Hvis kombiskapet blir stående tomt over lengre tid, må du slå det av, avrime det, rengjøre det og la døren stå åpen, slik at du unngår muggdannelse.

Apparatdeler som er av metall eller har et metallisk utseende, kan inneholde aluminium. Dersom syrlige matvarer kommer i kontakt med aluminiumet i apparatet, kan aluminiumsionene smitte over på matvarene.

- ▶ Ikke spis forurensede matvarer.

1.7 Apparat med skader

⚠ ADVARSEL – Brannfare!



Ved skader på rørene kan det sprute ut brennbart kjølemiddel eller sive ut farlige gasser som kan antennes.

- ▶ Hold ild og tennkilder unna apparatet.
- ▶ Luft rommet.
- ▶ Slå av apparatet. → Side 35
- ▶ Trekk ut støpselet eller slå av sikringen i sikringsskapet.

- ▶ Ta kontakt med kundeservice. → *Side 43*

2 Unngå materielle skader

OBS!

Hvis man sitter eller trår på sokkelen, uttrekkene eller apparatdørene, kan apparatet bli skadet.

- ▶ Ikke klatre opp på eller støtt deg på sokkelen, skuffene eller dørene.

Tilsmussing fra olje og fett gjøre plastdelene og dørtetningen porøse.

- ▶ Plastdeler og dørtetninger må holdes frie for olje og fett.

Apparatdeler som er av metall eller har et metallisk utseende, kan inneholde aluminium. Aluminium reagerer ved kontakt med syrlige matvarer.

- ▶ Ikke oppbevar upakkede matvarer i apparatet.

3 Miljøvern og innsparing

3.1 Avfallsbehandling av emballasje

Emballasjematerialene er miljøvennlige og resirkulerbare.

- ▶ Kildesortér de enkelte komponentene etter type avfall.

3.2 Energisparing

Dersom du tar hensyn til disse merknadene, forbruker apparatet ditt mindre strøm.

Valg av oppstillingssted

- Apparatet må beskyttes mot direkte sollys.
- Apparatet må settes opp med størst mulig avstand til varmeovner, komfyrer og andre varmekilder:

- Hold 30 mm avstand til elektriske komfyrer eller gasskomfyrer.
- Hold 300 mm avstand til olje- eller kullkomfyrer.
- De utvendige ventilasjonsåpningene må aldri dekkes til eller lukkes.

Spar strøm ved bruk

Merk: Plasseringen av utstyrsdelene har ingen innflytelse på apparatets strømforbruk.

- Apparatet må bare åpnes et kort øyeblikk og lukkes nøye.
- De innvendige og utvendige ventilasjonsåpningene må aldri dekkes til eller lukkes.
- Frakt de innkjøpte matvarene i en kjølebag og legg dem snarest mulig inn i apparatet.
- Varme mat- og drikkevarer må avkjøles før de settes inn.
- Utnytt kulden fra frysevarene ved å legge dem til tining i kjølerommet.
- La det alltid være litt plass mellom matvarene og bakveggen i skapet.
- Fryserommet må avrimes regelmessig.

4 Oppstilling og tilkobling

4.1 Leveringsinnhold

Etter fjerning av emballasjen må du kontrollere alle delene med henblikk på transportskader og forvisse deg om at ingen deler mangler.

Ved reklamasjoner kan du henvende deg til forhandleren eller til vår kundeservice → Side 43.

Leveringen består av:

- Innbyggingsapparat
- Utstyr og tilbehør¹
- Monteringsmateriell
- Monteringsveiledning
- Bruksanvisning
- Kundeserviceoversikt
- Garantivedlegg²
- Energimerking
- Informasjon om strømforbruk og støy

4.2 Kriterier for oppstillingsted

ADVARSEL **Eksplisjonsfare!**

Hvis apparatet står i et for lite rom, kan det oppstå en brennbar blanding av gass og luft ved lekkasje i kjølekretsløpet.

- ▶ Apparatet må kun stilles opp i et rom med volum på minst 1 m³ per 8 g kjølemiddel. Kjølemiddelmengden står på typeskiltet.
→ Fig. 1/ 3

Vekten på apparatet kan være opptil 65 kg, alt etter modell. Underlaget må være tilstrekkelig stabilt for å tåle vekten av apparatet.

Tillatt romtemperatur

Den tillatte romtemperaturen avhenger av klimaklassen til apparatet. Klimaklassen er angitt på typeskiltet.
→ Fig. 1/ 3

| Klimaklasse | Tillatt romtemperatur |
|-------------|-----------------------|
| SN | 10 °C...32 °C |
| N | 16 °C...32 °C |
| ST | 16 °C...38 °C |

¹ Avhengig av apparatets utstyr

² Ikke i alle land

| Klimaklasse | Tillatt romtemperatur |
|-------------|-----------------------|
| T | 16 °C...43 °C |

Apparatet er fullt funksjonsdyktig innenfor den tillatte romtemperaturen. Dersom et apparat i klimaklasse SN brukes ved kaldere romtemperaturer, kan skader på apparatet utelukkes ved en romtemperatur på ned til 5 °C.

Over-og-under- og side-ved-side-oppstilling

Hvis du skal stille opp 2 kjøleapparater over eller ved siden av hverandre, må det være en avstand på minst 150 mm mellom dem. Utvalgte apparater kan stilles opp uten minsteavstand. Ta kontakt med forhandler eller kjøkkenplanlegger for mer informasjon.

4.3 Montering av apparatet

- ▶ Monter apparatet i henhold til monteringsanvisningen.

4.4 Klargjøre apparatet til å tas i bruk

1. Ta ut informasjonsmaterialet.
2. Fjern beskyttelsesfilmen og transportsikringene, f.eks. teip og papp.
3. Rengjør apparatet for første gang.
→ Side 40

4.5 Koble apparatet til strøm

1. Koble strømkabelens apparatstøpsel til apparatet.

no Bli kjent med

2. Koble støpselet på apparatets strømkabel til en stikkontakt i nærheten av apparatet.
Du finner tilkoblingsdata for maskinen på typeskiltet. → Fig. 1/3
 3. Kontroller at støpselet sitter forsvarlig i stikkontakten.
- ✓ Nå er apparatet klar til bruk.

5 Bli kjent med

5.1 Apparat

Her finner du en oversikt over apparatets komponenter.

→ Fig. 1

| | |
|---|---|
| A | Kjølerom → Side 36 |
| B | Fryserom → Side 37 |
| 1 | Betjeningspanel → Side 34 |
| 2 | Frukt- og grønnsaksbeholder med fuktighetsregulator → Side 34 |
| 3 | Typeskilt → Side 43 |
| 4 | Frysebeholder → Side 40 |
| 5 | Smør- og ostbeholder → Side 35 |
| 6 | Dørhylle for store flasker → Side 35 |

Merk: Apparatet ditt kan skille seg fra bildene med hensyn til utstyr og størrelse.

5.2 Betjeningspanel

Ved hjelp av betjeningsfeltet stiller du inn alle apparatets funksjoner, og du får informasjon om driftsstatus.

→ Fig. 2

-
- | | |
|---|---|
| 1 | » stiller inn temperaturen i kjølerommet. |
| 2 | super lyser når superfunksjonen er slått på. |
| 3 | Viser innstilt temperatur i kjølerommet i °C. |
-

6 Utstyr

Apparatets utstyr er modellavhengig.

6.1 Hylle

For å kunne variere hyllene etter behov kan du ta ut en hylle og sette den inn igjen på et annet sted.

→ "Ta ut hylle", Side 40

6.2 Frukt- og grønnsaksbeholder med fuktighetsregulator

Oppbevar fersk frukt og ferske grønnsaker uten innpakning i frukt- og grønnsaksbeholderen. Oppskåret frukt og oppskårne grønnsaker skal oppbevares tildekket eller pakket lufttett.

Ved hjelp av fuktighetsregulatoren kan du tilpasse luftfuktigheten i frukt- og grønnsaksbeholderen. Dermed kan fersk frukt og ferske grønnsaker oppbevares lenger enn vanlig.

→ Fig. 3

Still inn luftfuktigheten i frukt- og grønnsaksbeholderen etter type og mengde av matvarene ved å skyve på fuktighetsregulatoren:

- Lav luftfuktighet ● hvis du oppvarer mest frukt, blandede varer eller store mengder.
- Høy luftfuktighet ●● hvis du oppbevarer mest grønnsaker eller små mengder.

Alt etter mengden og typen varer som lagres, kan det dannes kondens i frukt- og grønnsaksbeholderen.

Tørk bort kondensen med en tørr klut og tilpass fuktigheten med fuktighetsregulatoren.

For å bevare kvaliteten og aromaen bør du oppbevare kuldeømfintlig frukt og kuldeømfintlige grønnsaker utenfor apparatet ved temperaturer på ca. 8 °C bis 12 °C, f.eks. ananas, bananer, sitrusfrukter, agurker, squash, paprika, tomater og poteter.

6.3 Smør- og ostbeholder

Oppbevar smør og hard ost i smør- og ostbeholderen.

6.4 Dørhylle

For å variere dørhyllen etter behov kan du ta den ut og sette den inn et annet sted.

→ "Ta ut dørhylle", Side 40

6.5 Tilbehør

Bruk originaltilbehør. Dette er tilpasset ditt apparat. Apparatets tilbehør varierer, avhengig av modell.

Eggeskål

Oppbevar egg i eggeskålen.

Fryseskuffe

I fryseskuffen kan du fryse mindre matvaremengder raskt, f.eks. bær, fruktstykker, urter og grønnsaker.

→ Fig. 4

Fordel frysevarerne jevnt i fryseskuffen og la dem fryse ca. 10 til 12 timer. Deretter legger du dem i fryseposer eller en boks.

Isbitskål

Bruk isbitskålen til lage isbiter.

Tilberedning av isbiter

Bruk utelukkende drikkevann til framstillingen av isbiter.

1. Fyll isbitskålen $\frac{3}{4}$ med drikkevann og sett den i fryserommet.

Hvis isbitskålen er frosset fast, må den kun løsnes med en butt gjenstand, f.eks. skaftet på en skje.

2. Når du skal løsne isbitene, holder du isbitskålen en kort stund under rennende vann eller vrir lett på den.

7 Grunnleggende betjening

7.1 Slå på apparatet

1. Trykk på **on / off** 3 sec.

Merk: Dersom apparatet er blitt slått av på betjeningspanelet, holder du **on / off** 3 sec. inne i 3 sekunder.

- ✓ Apparatet begynner å kjøle.
2. Still inn ønsket temperatur.
→ Side 36

7.2 Merknader om bruk

- Når du har slått på apparatet, tar det opptil flere timer før den innstilte temperaturen er nådd. Ikke legg inn matvarer før den innstilte temperaturen er nådd.
- Huset rundt fryserommet blir tidvis litt varmt. Dette hindrer kondens ved dørtetningen.
- Når du lukker døren, kan det oppstå et undertrykk. Da blir døren tung å åpne igjen. Vent et øyeblikk til undertrykket er utlignet.

7.3 Slå av apparatet

- ▶ Trykk på **on / off** 3 sec.

7.4 Innstilling av temperatur

Stille inn temperatur i kjølerommet

- ▶ Trykk på \gg helt til temperaturindikatoren viser ønsket temperatur.

Anbefalt temperatur i kjølerommet er 4 °C.

→ "OK-klistremerke", Side 37

Stille inn temperaturen i fryserommet

- ▶ Du kan stille inn fryseromstemperaturen ved å endre kjøleromstemperaturen
→ Side 36.

Kjøleromstemperaturen har innvirkning på fryseromstemperaturen. Varmere kjøleromstemperaturer genererer varmere fryseromstemperaturer.

8 Tilleggsfunksjoner

8.1 Superfunksjon

Ved Superfunksjon vil kjølerommet og fryserommet kjøle enda sterkere. Slå på Superfunksjon 4 til 6 timer før du skal legge inn en matvaremengde på 2 kg eller mer.

Bruk Superfunksjon til å utnytte frysekapasiteten.

→ "Frysekapasitet", Side 37

Merk: Når Superfunksjon er slått på, kan det komme mer støy fra apparatet.

Slå på Superfunksjon

- ▶ Trykk på \gg helt til super lyser.

Merk: Etter 48 timer går apparatet over i vanlig modus.

Slå av Superfunksjon

- ▶ Trykk på \gg .

9 Alarm

9.1 Døralarm

Døralarmen slår seg på når døren på apparatet har stått åpen lenge.

Du hører en varseltone, og temperaturindikatorene blinker.

Etter 10 minutter blinker den innvendige belysningen.

Deaktivere døralarmen

- ▶ Lukk apparatdøren eller trykk på \gg .
- ✓ Varseltonen er slått av.

10 Kjølerom

I kjølerommet kan du oppbevare kjøtt, pølser, fisk, melkeprodukter, egg, tilberedte retter og bakevarer. Temperaturen kan stilles inn fra 2 °C til 8 °C.

Ved kjølelagring kan du også lagre lett-bederverlige matvarer i en kort eller middels lang periode. Jo lavere temperatur som er valgt, desto lenger holder matvarene seg ferske.

10.1 Tips når du skal legge inn varer i kjølerommet

- Legg bare inn ferske matvarer av god kvalitet.
- Oppbevar matvarene i lufttett forpakning eller tildekket.
- For ikke å forringe luftsirkulasjonen og for å unngå at varene fryser, må du ikke plassere varene helt inntil bakveggen.
- Varme retter eller drikkevarer må avkjøles først.
- Vær obs på holdbarhetsdatoen eller forbruksdatoen som er angitt av produsenten.

10.2 Kuldesonene i kjølerommet

Luftsirkulasjonen i kjølerommet gjør at det oppstår forskjellige kuldesoner.

Den kaldeste sonen

Den kaldeste sonen er mellom pilen som er innpreget på siden og den hyllen som ligger under denne pilen.

Tips: Oppbevar matvarer som lett blir bedervet, f. eks. fisk, pålegg og kjøtt, i den kaldeste sonen.

Den varmeste sonen

Den varmeste sonen er øverst i døren.

Tips: Oppbevar robuste matvarer i den varmeste sonen, f.eks. hard ost og smør. På denne måten kan osten få utfolde sin aroma og smøret blir værende i en tilstand slik at det kan smøres på.

10.3 OK-klistremerke

Med OK-klistremerket kan du kontrollere om matvarenes anbefalte temperaturområder på +4 °C eller kaldere nås i kjølerommet. OK-klistremerket leveres ikke med alle modellene.

Når klistremerket ikke viser OK, må temperaturen senkes trinnvis.

→ "Stille inn temperatur i kjølerommet", Side 36

Etter at apparatet er tatt i bruk, kan det ta opptil 12 timer før den innstilte temperaturen er nådd.



Korrekt innstilling

11 Fryserom

I fryserommet kan du oppbevare dypfrysede varer, fryse ned mat og lage isbiter.

Temperaturen i fryserommet er avhengig av temperaturen i kjølerommet.

Matvarer som skal oppbevares over lang tid, bør oppbevares ved -18 °C eller lavere.

I fryserommet kan du oppbevare bedervelige matvarer over lang tid. De lave temperaturene bremser eller stopper bedervelsesprosessen.

11.1 Frysekapasitet

Maksimal frysekapasitet angir hvilken mengde av matvarer som kan gjennomfrysas på så og så mange timer.

Du finner opplysninger om maksimal frysekapasitet på typeskiltet.

→ Fig. 1/3

Forutsetninger for frysekapasitet

1. Ca. 24 timer før du legger inn ferske matvarer, må du slå på Superfunksjon.
→ "Slå på Superfunksjon", Side 36
2. Legg først matvarer i den øverste frysebeholderen.

11.2 Utnytt hele volumet i fryserommet

Finn ut hvordan du kan plassere maksimal mengde frysevarer i fryserommet.

1. Ta ut alle utstyrsdeler fra fryserommet. → Side 40
2. Oppbevar matvarene rett på hyllene og på bunnen i fryserommet.

11.3 Tips for oppbevaring av varer i fryserommet

- Oppbevar matvarene i lufttett forpakning.
- Matvarer som skal fryses, må ikke komme i berøring med frysede matvarer.
- Legg matvarene bredt ut i frysebeholderne.
- For å fryse større mengder ferske matvarer raskt og skånsomt bør du legge dem i den nederste frysebeholderen.
- For at luften skal kunne sirkulere uhindret i apparatet, må du skyve frysebeholderen helt inn til stopp.

11.4 Tips for nedfrysning av ferske matvarer

- Du må kun fryse ned ferske og feilfrie matvarer.
- Frys ned matvarer porsjonsvis.
- Tilberedte matvarer er bedre egnet enn matvarer som spises rå.
- Grønnsaker skal vaskes, kuttet opp og blancheres før de fryses.
- Før frukt fryses, skal den vaskes, kjernene fjernes, den skal ev. skrelles, eventuelt kan den sukres eller du tilsetter en oppløsning med askorbinsyre.
- Matvarer som egner seg til å fryses ned, er for f.eks. bakevarer, fisk og sjømat, kjøtt, vilt og fjærkre, egg uten skall, ost, smør, cottage cheese, ferdigretter og måltidsrest.
- Matvarer som ikke egner seg til å fryses ned, er f.eks. bladsalat, reddiker, egg med skal, druer, røde epler og pærer, yoghurt, rømme, crème fraîche og majones.

Innpakking av frysevarer

Hvis du velger egnet emballasjemateriale og riktig type emballasje, kan du i stor grad bevare produktkvaliteten og unngå frostskafer.

1. Legg matvarene i emballasjen.
2. Trykk ut luften.
3. Lukk emballasjen lufttett, slik at matvarene ikke mister smak eller tørker ut.
4. Skriv innhold og dato for nedfrysning på emballasjen.

11.5 Frysevarenes holdbarhet ved $-18\text{ }^{\circ}\text{C}$

| Type mat | Oppbevaringstid |
|--|-------------------|
| Fisk, pålegg, tilberedte retter, bakst | Opptil 6 måneder |
| Fjærkre, kjøtt | Opptil 8 måneder |
| Frukt, grønnsaker | Opptil 12 måneder |

Den påtrykte frysekalenderen angir maksimal oppbevaringstid i måneder for matvarer ved en konstant temperatur på $-18\text{ }^{\circ}\text{C}$.

11.6 Metoder for opptining av frysevarer

FORSIKTIG

Fare for helseskader!

Ved opptining kan bakterier formere seg, og de frosne varene kan bli bedervet.

- ▶ Frysevarer som er helt eller delvis opptint, må ikke fryses ned igjen.
- ▶ Først etter at varene er kokt eller stekt, kan de fryses ned på nytt.
- ▶ Den maksimale lagringstiden må ikke lenger utnyttes.

- Tin opp animalske matvarer i kjølerommet, som fisk, kjøtt, ost og cottage cheese.
- Brød skal tines i romtemperatur.
- Matvarer som skal nytes umiddelbart, tilberedes i mikrobølgeovn, i stekeovn eller på komfyren.

12 Avriming

12.1 Avriming av kjølerommet

Når apparatet er i bruk, legger det seg avrimingsvann eller rim på bakveggen i kjølerommet. Bakveggen i kjølerommet avrimes automatisk.

→ *Fig. 6*

Avrimingsvannet renner ned i fordampningsskålen via vannrennen og avløpshullet. Det trenger ikke å tørkes bort.

For at avrimingsvannet skal kunne renne bort og for å unngå luktdannelse, må du ta hensyn til følgende informasjon:

→ *"Rengjør rennen for avrimingsvann og avløpshullet", Side 40.*

12.2 Avriming av fryserom

Fryserommet avrimes ikke automatisk. Rimlag i fryserommet reduserer kjøleeffekten på frysevarene og øker strømforbruket.

Avriming av fryserom

Avrim fryserommet regelmessig.

1. Slå på Superfunksjon ca. 4 timer før avrimingen.
→ *"Slå på Superfunksjon", Side 36*
Da vil matvarene oppnå svært lave temperaturer, og du kan oppbevare dem lenger i romtemperatur.

2. Ta ut frysebeholderen med frysevarene og oppbevar den midlertidig på et kjølig sted. Hvis du har kjøleelementer, så legg dem oppå frysevarene.
3. Slå av apparatet. → *Side 35*
4. Koble apparatet fra strømmettet.
Trekk ut støpselet eller slå av sikringen i sikringsskapet.
5. For å påskynde avrimingen kan du sette en kjele med varmt vann på et underlag i fryserommet.
6. Tørk opp vannet fra opptiningen med en klut eller en svamp.
7. Tørk fryserommet helt tørt med en myk, tørr klut.
8. Koble apparatet til strømmen.
→ *Side 33*
9. Slå på apparatet. → *Side 35*
10. Sett inn frysebeholderen med frysevarene igjen.

13 Rengjøring og pleie

Rengjør og vedlikehold vaskemaskinen omhyggelig, slik at den holder seg funksjonsdyktig i lang tid.

Rengjøring av utilgjengelige steder må utføres av kundeservice. Rengjøring som utføres av kundeservice kan medføre kostnader.

13.1 Klargjøre apparatet for rengjøring

1. Slå av apparatet. → *Side 35*
2. Koble apparatet fra strømmettet.
Trekk ut støpselet eller slå av sikringen i sikringsskapet.
3. Ta alle matvarene ut av apparatet og oppbevar dem på et kjølig sted.
Hvis du har kjøleelementer, kan du legge dem oppå matvarene.
4. Hvis du ser et rimlag, så avrim det.

no Rengjøring og pleie

5. Ta alle utstyrsdeler og tilbehørsdeler ut av apparatet. → Side 40

13.2 Rengjøring av apparatet

ADVARSEL

Fare for elektrisk støt!

Fuktighet som trenger inn, kan forårsake elektrisk støt.

- ▶ Ikke bruk dampstråle eller høytrykksspyler for å rengjøre apparatet.

Væske i belysningen eller på betjeningselementene kan være farlig.

- ▶ Vaskevannet må ikke få trenge inn i belysningen eller betjenings-elementene.

OBS!

Uegnede rengjøringsmidler kan skade apparatets overflater.

- ▶ Ikke bruk harde skureputer eller vaskesvamper.
- ▶ Ikke bruk sterke eller skurende rengjøringsmidler.
- ▶ Ikke bruk sterkt alkoholholdige rengjøringsmidler.

Dersom det kommer væske i avløpshullet, kan fordampningsskålen renne over.

- ▶ Vaskevannet må ikke havne i avløpshullet.

Hvis du vasker utstyrsdeler og tilbehør i oppvaskmaskin, kan de bli deformert eller misfarget.

- ▶ Du må aldri vaske utstyrsdeler og tilbehør i oppvaskmaskin.

1. Klargjør apparatet for rengjøring. → Side 39
2. Rengjør apparatet, utstyret, tilbehørsdelene og dørtettingene med en klut, lunkent vann og litt pH-nøytralt oppvaskmiddel.
3. Tørk alt sammen grundig etterpå med en myk, tørr klut.
4. Sett inn utstyrsdelene.

5. Koble apparatet til strømmen. → Side 33
6. Slå på apparatet. → Side 35
7. Legg inn matvarene.

13.3 Rengjør rennen for avrimingsvann og avløpshullet

For at avrimingsvannet skal kunne renne bort, må du rengjøre rennen og avløpshullet med jevne mellomrom.

- ▶ Rengjør avrimingsvannrennen og avløpshullet forsiktig, f.eks. med en vattpinne. → Fig. 6

13.4 Uttak av utstyrsdeler

Hvis du vil rengjøre utstyrsdelene grundig, tar du dem ut av apparatet.

Ta ut hylle

- ▶ Løft litt på fremre del av hyllen ①, trekk den ut og fjern den ②. → Fig. 7

Ta ut dørhylle

- ▶ Løft litt på dørhyllen og ta den ut. → Fig. 8

Ta ut frukt- og grønnsaksbeholderen

1. Trekk frukt- og grønnsaksbeholderen helt ut til stopp.
2. Løft litt på fremre del av frukt- og grønnsaksbeholderen ① og dra den ut ②. → Fig. 9

Ta ut frysebeholderen

1. Trekk frysebeholderen helt ut til stopp.
2. Løft litt på fremre del av frysebeholderen ① og ta den ut ②. → Fig. 10

14 Utbedring av feil

Du kan selv utbedre små feil på apparatet. Benytt deg av informasjonen om feilsøking før du tar kontakt med kundeservice. På den måten unngår du unødige kostnader.

| Feil | Årsak og feilsøking |
|---|--|
| Apparatet kjøler ikke, indikatorene og lyset lyser. | Utstillingsmodus er slått på. <ul style="list-style-type: none"> ▶ Utfør egentest av apparatet. → <i>Side 42</i> ✓ Etter at apparatets egentest er fullført, går apparat over i vanlig modus. |
| LED-belysningen fungerer ikke. | Ulike årsaker er mulige. <ul style="list-style-type: none"> ▶ Ta kontakt med kundeservice. <p>Du finner kundeservicenummeret i den vedlagte kundeserviceoversikten.</p> |
| Temperaturen avviker veldig fra innstillingen. | Ulike årsaker er mulige. <ol style="list-style-type: none"> 1. Slå av apparatet. → <i>Side 35</i> 2. Slå på apparatet igjen etter ca. 5 minutter. → <i>Side 35</i> <ul style="list-style-type: none"> – Hvis temperaturen er for høy, må du kontrollere den på nytt etter et par timer. – Hvis temperaturen er for lav, må du kontrollere den på nytt neste dag. |
| Bunnen i kjølerommet er vått. | Rennen for avrimingsvann eller avløpshullet er tett. <ul style="list-style-type: none"> ▶ Rengjør rennen for avrimingsvann og avløpshullet. → <i>Side 40</i> |
| Apparatet brummer, bobler, surrer, gurgler eller klikker. | Ingen feil. En motor er i gang, f.eks. kuldeaggregatet eller ventilatoren. Kjølemiddel strømmer igjennom rørene. Motoren, brytere eller magnetventiler slår seg på eller av. Ingen tiltak er nødvendig. |
| Apparatet avgir støy. | Utstyrsdelene vakler eller klemmer seg fast. <ul style="list-style-type: none"> ▶ Kontroller de avtagbare tilbehørsdelene og monter dem eventuelt på nytt. |
| | Flasker eller kar kommer borti hverandre. <ul style="list-style-type: none"> ▶ Flytt flaskene eller karene fra hverandre. |
| | Superfunksjon er slått på. Ingen tiltak er nødvendig. |

14.1 Strømbrudd

Under strømbrudd øker temperaturen i apparatet, noe som fører til at lagringstiden forkortes og kvaliteten på frysevarerne forringes.

Under tekniske data på vår nettside om ditt apparat finner du lagringstid for frysevarer ved feil.

Merknader

- Åpne apparatet minst mulig under strømbrudd, og ikke legg inn flere varer.
- Sjekk kvaliteten på matvarene rett etter strømbruddet.
 - Frysevarer som har tint og er varmere enn 5 °C, må kastes.
 - Frysevarer som bare har begynt å tine litt, skal kokes eller stekes og enten spises straks eller fryses på nytt.

14.2 Utfør egentest av apparatet

1. Slå av apparatet. → Side 35
2. Slå på apparatet igjen etter 5 minutter. → Side 35
3. I løpet av 10 sekunder etter at du har koblet apparatet til strøm, må du holde \gg inne i 5 til 7 sekunder, inntil du hører enda et lydsignal.
 - ✓ Apparatets egentest starter.
 - ✓ Under apparatets egentest kommer det innimellom et langt lyd-signal.
 - ✓ Hvis du hører 2 lyd-signaler etter apparatets egentest og super blinker to ganger, er apparatet i orden. Apparatet går over i vanlig modus.
 - ✓ Hvis du hører 5 lyd-signaler etter apparatets egentest og super blinker i 10 sekunder, må du ta kontakt med kundeservice.

15 Oppbevaring og avfallsbehandling

Her får du vite hvordan du klargjør vaskemaskinen for oppbevaring. Dessuten får du vite hvordan du kan kvitte deg med gamle vaskemaskiner.

15.1 Ta apparatet ut av bruk

1. Slå av apparatet. → Side 35
2. Koble apparatet fra strømmettet.
 - Trekk ut støpselet eller slå av sikringen i sikringsskapet.
3. Ta ut alle matvarene.
4. Avrim apparatet. → Side 39
5. Rengjør apparatet. → Side 40
6. La apparatdøren stå åpen for å sikre at det luftes innvendig.

15.2 Avfallsbehandling av gammelt apparat

Med miljøvennlig avfallsbehandling kan verdifulle råstoffer gjenvinnes.

ADVARSEL **Fare for helseskader!**

Barn kan bli sperret inne i apparatet og havne i livsfare.

- ▶ For å forhindre at barn klatrer inn i apparatet, bør hyller og beholdere ikke tas ut.
- ▶ Hold barn borte fra utrangerte apparater.

ADVARSEL **Brannfare!**

Ved skader på rørene kan det sprute ut brennbart kjølemiddel eller sive ut farlige gasser som kan antennes.

- ▶ Rørene for kretsløpet til kuldemedlet og isolasjonen må ikke skades.

- Kast apparatet på en miljøvennlig måte.

Du kan innhente informasjon om aktuelle muligheter for avfallsbehandling hos en spesialisert forhandler eller hos kommuneadministrasjonen der du bor.



Dette apparatet er klassifisert i henhold til det europeiske direktivet 2012/19/EU om avhending av elektrisk- og elektronisk utstyr (waste electrical and electronic equipment – WEEE). Direktivet angir rammene for innlevering og gjenvinning av innbytteprodukter.

16 Kundeservice

Hvis du har spørsmål, hvis du ikke selv kan utbedre en feil på apparatet, eller hvis apparatet må repareres, må du henvende deg til vår kundeservice.

Innenfor EØS får du funksjonsrelevante original-reservedeler i samsvar med gjeldende økodesigndirektivet hos vår kundeservice i minst 10 år fra apparatet bringes ut på markedet.

Merk: I rammen av gjeldende regler lokalt for produsentens garantivilkår er bruk av kundeservice gratis. Garantien minste varighet (produsentgaranti for private forbrukere) innenfor EØS er 2 år, iht. gjeldende lokale garantivilkår. Garantivilkårene har ingen innvirkning på andre rettigheter eller krav som lokal lovgivning gir.

Du får detaljert informasjon om garantitid og garantivilkår i ditt land hos vår kundeservice, din forhandler eller på våre nettsider. Når du tar kontakt med kundeservice, trenger du produktnummer (E-Nr.) og produksjonsnummer (FD) for apparatet. Kontaktinformasjonen for kundeservice finner du i den vedlagte kundeserviceoversikten eller på våre nettsider.

16.1 Produktnummer (E-Nr.) og produksjonsnummer (FD)

Du finner produktnummeret (E-Nr.) og produksjonsnummeret (FD) på apparatets typeskilt.

→ Fig. 1/3

Du kan skrive ned opplysningene, slik at du har data for apparatet og telefonnummeret til kundeservice raskt tilgjengelig når du trenger dem.

17 Tekniske data

Kjølemiddel, nettovolum og andre tekniske opplysninger står på typeskiltet.

→ Fig. 1/3

Dette produktet har en lyskilde i energieffektklasse E. Lyskilden er tilgjengelig som reservedel og skal kun skiftes ut av opplært fagpersonale. Nærmere informasjon om din modell finner du på Internett på <https://eprel.ec.europa.eu/>¹. Nettstedet lenker til den offisielle EU-produkt databasen EPREL. Følg deretter anvisningene for modellsøket. Modellkoden består av tegnene foran skråstrekken i produktnummeret (E-

¹ Gjelder kun for land innenfor EØS

no Tekniske data

Nr.) på typeskiltet. Alternativt finner du også modellkoden i første linje i EU-energimerkingen.

Innehållsförteckning

| | | | |
|---|-----------|---|-----------|
| 1 Säkerhet | 47 | 8 Extrafunktioner | 55 |
| 1.1 Allmänna anvisningar..... | 47 | 8.1 Superfunktion | 55 |
| 1.2 Användning för avsett ändamål..... | 47 | 9 Larm | 55 |
| 1.3 Begränsning av användarkretsen..... | 47 | 9.1 Dörrlarm | 55 |
| 1.4 Säker transport..... | 47 | 10 Kylfack | 55 |
| 1.5 Säker installation | 48 | 10.1 Tips för livsmedelsförvaring i kylfacket | 55 |
| 1.6 Säker användning | 49 | 10.2 Kylfackets kylzoner..... | 55 |
| 1.7 Skadad enhet | 50 | 10.3 OK-dekalen..... | 56 |
| 2 Förhindra sakskador | 51 | 11 Frysack | 56 |
| 3 Miljöskydd och sparsamhet | 51 | 11.1 Infrysningskapacitet..... | 56 |
| 3.1 Förpackningsmaterialet..... | 51 | 11.2 Använd hela frysacksvolymen | 56 |
| 3.2 Spara energi..... | 51 | 11.3 Tips för livsmedelsförvaring i frysacket | 56 |
| 4 Uppställning och anslutning | 51 | 11.4 Tips för infrysning av färsk livsmedel | 56 |
| 4.1 Medföljande tillbehör..... | 51 | 11.5 Frysvarornas hållbarhet vid -18°C..... | 57 |
| 4.2 Kriterier för uppställningsplatsen | 52 | 11.6 Upptinningsmetoder för frysvaror..... | 57 |
| 4.3 Montera enheten | 52 | 12 Avfrostning | 57 |
| 4.4 Förbereda enheten för första användningen..... | 52 | 12.1 Frosta av kylfacket | 57 |
| 4.5 Elanslutning av apparaten..... | 52 | 12.2 Upptining i frysack..... | 58 |
| 5 Lär känna | 52 | 13 Rengöring och skötsel | 58 |
| 5.1 Enhet | 52 | 13.1 Förbereda enheten för rengöring | 58 |
| 5.2 Kontroller | 53 | 13.2 Rengöra enheten..... | 58 |
| 6 Inredning | 53 | 13.3 Rengöra smältvattenränna och avloppshål | 59 |
| 6.1 Hylla..... | 53 | 13.4 Ta ut inredningsdetaljerna..... | 59 |
| 6.2 Frukt- och grönsakslåda med fuktighetsregulator | 53 | 14 Avhjälpning av fel | 60 |
| 6.3 Smör- och ostfack | 54 | 14.1 Strömavbrott..... | 61 |
| 6.4 Dörrhyllor | 54 | 14.2 Gör självtest på enheten | 61 |
| 6.5 Tillbehör..... | 54 | | |
| 7 Användningsprincip | 54 | | |
| 7.1 Slå på enheten | 54 | | |
| 7.2 Användningsanvisningar | 54 | | |
| 7.3 Slå av enheten..... | 54 | | |
| 7.4 Ställa in temperaturen | 54 | | |

| | |
|--|-----------|
| 15 Lagring och avfallshante- ring | 61 |
| 15.1 Uttjänt enhet | 61 |
| 15.2 Omhändertagande av be- gagnade apparater..... | 61 |
| 16 Kundtjänst | 62 |
| 16.1 Produktnummer (E-nr.) och tillverkningsnummer (FD) | 62 |
| 17 Tekniska data | 62 |



1 Säkerhet

Följ säkerhetsanvisningarna nedan.

1.1 Allmänna anvisningar

- Läs igenom anvisningen noga.
- Förvara bruksanvisningen och produktinformationen för senare användning eller till nästa ägare.
- Anslut inte enheten om den har transportskador.

1.2 Användning för avsett ändamål

Den här apparaten är bara avsedd för inbyggnad.

Använd bara enheten:

- för att kyla och frysa in livsmedel och göra isbitar.
- i privata hushåll och i slutna utrymmen i hemmiljö.
- upp till 2000 m höjd över havet.

1.3 Begränsning av användarkretsen

Denna apparat kan användas av barn från 8 år och äldre och av personer med begränsad fysisk, sensorisk eller mental förmåga eller brist på erfarenhet och/eller kunskap såvida detta sker under uppsikt eller om de undervisats i hur man säkert använder apparaten och förstått de faror som kan uppstå i samband med felaktig användning.

Låt inte barn leka med enheten.

Rengöring och användarskötsel får inte utföras av barn om de inte står under uppsikt.

Barn från 3 år och yngre än 8 år får sätta in och ta ut ur kylan/frysen.

1.4 Säker transport

WARNING! – Risk för personskador!

Apparaten är tung och kan orsaka personskador vid lyft.

- ▶ Försök inte att lyfta apparaten ensam.

1.5 Säker installation

⚠️ WARNING! – Risk för elstötar!

Obehöriga reparationer är farliga.

- ▶ Anslut och använd bara maskinen enligt uppgifterna på typskylten.
- ▶ Elanslut bara maskinen via ett rätt installerat, jordat uttag för växelström.
- ▶ Skyddsledarsystemet i byggnadens elanläggning måste vara installerat enligt gällande föreskrifter.
- ▶ Mata aldrig maskinen via externbrytare som t.ex. timer eller fjärrkontroll.
- ▶ Är maskinen inbyggd, så måste det gå att komma åt kontakten. Om det inte går, så kräver den fasta elinstallationen allpolig brytare monterad enligt föreskrifterna.
- ▶ Se noga till när apparaten ställs upp att nätanslutningsledningen inte blir klämd eller skadad.

Skadad sladdisolering är farligt.

- ▶ Låt aldrig nätkabeln komma i kontakt med värmekällor.

⚠️ WARNING! – Explosionsrisk!

Är enhetens ventilationsöppningar täckta, så kan en läcka i kylsystemet ge en brännbar gas-luftblandning.

- ▶ Täck inte ventilationsöppningarna i enhetens hölje eller stommen.

⚠️ WARNING! – Brandrisk!

Det är farligt att använda förlängd nätanslutningskabel och ej godkända adaptrar för nätanslutningen.

- ▶ Använd inte förlängningskablar eller grenuttag.
- ▶ Kontakta kundtjänsten om nätanslutningsledningen är för kort.
- ▶ Använd enbart adaptrar som är godkända av tillverkaren.

Lösa grenuttag och nätdelar kan bli överhettade och orsaka brand.

- ▶ Lägg inte lösa grenuttag eller nätdelar på baksidan av enheten.

1.6 Säker användning

⚠ VARNING! – Kvävningsrisk!

Barn kan dra förpackningsmaterial över huvudet eller trassla in sig i det och kvävas.

- ▶ Låt inte barn komma i närheten av förpackningsmaterial.
- ▶ Låt inte barn leka med förpackningsmaterialet.

Barn kan andas in eller svälja smådelar och kvävas av dem.

- ▶ Låt inte barn komma i närheten av smådelar.
- ▶ Låt inte barn leka med smådelar.

⚠ VARNING! – Explosionsrisk!

Blir kylsystemet skadat, så kan brännbart kylmedium tränga ut och explodera.

- ▶ Använd inte andra mekaniska anordningar och hjälpmedel än de som tillverkaren rekommenderar för att snabba på avfrostningen.
- ▶ Lossa fastfrusna livsmedel med trubbigt föremål, t.ex. en träslev. Produkter med brännbara drivgaser och explosiva ämnen kan explodera, t.ex. sprayburkar.
- ▶ Förvara inga produkter med brännbara drivgaser och explosiva ämnen i enheten.

⚠ VARNING! – Brandrisk!

Elenheter inuti enheten kan börja brinna, t.ex. värmeelement eller elismaskiner.

- ▶ Använd inte elenheter inuti enheten.

⚠ VARNING! – Risk för personskador!

Burkar med kolsyrade drycker kan spricka.

- ▶ Förvara inga burkar med kolsyrade drycker i frysfacket. Risk för ögonskador pga. utträngande brännbara kylmedier och farliga gaser.
- ▶ Skada inte rören i köldmediekretsen eller isoleringen.

⚠ VARNING! – Risk för köldskador!

Kontakt med frysvaror och kalla ytor kan ge frysbränna.

- ▶ Stoppa aldrig frysvaror i munnen direkt från frysfacket.

- ▶ Undvik långvarig hudkontakt med frysvaror, is och ytor i frysfacket.

⚠ FÖRSIKTIGT! – Risk för hälsoskada!

Följ anvisningarna nedan för att undvika kontaminering av livsmedlen.

- ▶ Står dörren öppen länge, så blir temperaturökningen i enhetens fack avsevärd.
- ▶ Rengör regelbundet ytor som har kontakt med livsmedel och avloppssystem.
- ▶ Förvara rått kött och rå fisk i lämpliga behållare i kylskåpet, så att de inte har kontakt eller droppar på andra livsmedel.
- ▶ Ska kylen/frysen stå tom ett tag, slå av enheten, frosta av, rengör och lämna dörren öppen för att undvika mögelbildning.

Delar av metall eller med metallutseende i enheten kan innehålla aluminium. Kommer sura livsmedel i kontakt med aluminium, så kan aluminiumjoner bli överförda till livsmedlet.

- ▶ Ät inte kontaminerade livsmedel.

1.7 Skadad enhet

⚠ VARNING! – Brandrisk!



Vid skadade rör kan brännbart kylmedium och farliga gaser tränga ut och antändas.

- ▶ Håll eld och tändkällor borta från enheten.
- ▶ Vädra ur rummet.
- ▶ Slå av enheten. → Sid. 54
- ▶ Dra ur sladden eller slå av säkringen i proppskåpet.
- ▶ Ring service. → Sid. 62

2 Förhindra sakskador

OBS!

Enheten kan bli skadad om du sätter eller ställer dig på sockel, lådor och dörrar.

- ▶ Kliv eller stöd inte på sockel, lådor eller dörrar.

Olje- och fettkontaminering kan göra plastdetaljer och dörrtätningar porösa.

- ▶ Håll plastdetaljer och dörrtätningar olje- och fettfria.

Delar av metall eller med metallutseende i enheten kan innehålla aluminium. Aluminium reagerar vid kontakt med sura livsmedel.

- ▶ Förvara inte livsmedel utan förpackning i enheten.

3 Miljöskydd och sparsamhet

3.1 Förpackningsmaterialet

Förpackningsmaterialen är miljövänliga och återvinningsbara.

- ▶ Källsortera och omhänderta de olika beståndsdelarna.

3.2 Spara energi

Om du följer anvisningarna förbrukar apparaten mindre energi.

Välja uppställningsplats

- Skydda enheten mot direkt solljus.
- Ställ upp enheten med så stort avstånd som möjligt till element, spisar och andra värmekällor:
 - håll 30 mm avstånd till el- och gashällar.

- Håll 300 mm avstånd till olje- och kolspisar.

- Täck aldrig för eller sätt igen de yttre ventilationsöppningarna.

Spara effekt vid användning

Notera: Placeringen av inredningsdetaljerna påverkar inte enhetens effektförbrukning.

- Öppna bara enheten ett kort tag och stäng den ordentligt.
- Täck aldrig för eller sätt igen de inre eller yttre ventilationsöppningarna.
- Transportera inköpta matvaror i kylväska och lägg dem snabbt i enheten.
- Låt varm mat och dryck svalna innan du ställer in dem i enheten.
- Lägg frysvaror i kylfacket för upptining för att dra nytta av frysvarornas kyla.
- Lämna alltid lite plats mellan matvarorna och bakväggen.
- Frosta av frysfacket regelbundet.

4 Uppställning och avslutning

4.1 Medföljande tillbehör

Kontrollera efter upppackningen att inga delar är transportskadade och att leveransen är komplett. Om du har anmärkningar ska du kontakta återförsäljaren eller vår kundtjänst → *Sid. 62*.

Leveransen består av:

- Inbyggnadsenhet
- Inredning och tillbehör¹
- Monteringsmaterial
- Monteringsanvisning
- Bruksanvisning

¹ Allt efter apparatens utrustning

- Serviceförteckning
- Garantibilaga¹
- Energimärkning
- Information om effektförbrukning och ljudnivå

4.2 Kriterier för uppställningsplatsen

VARNING! **Explosionsrisk!**

Står enheten i ett för litet utrymme, så kan en läcka i kylsystemet ge en brännbar gas-luftblandning.

- ▶ Ställ upp enheten i utrymmen som har en volym om minst 1 m³ per 8 g kylmedium. Mängden kylmedium står på typskylten. → Fig. 1/3

Enhetens vikt kan allt efter modell variera upp till 65 kg.

Underlaget måste vara tillräckligt stabilt för att klara enhetens vikt.

Tillåten rumstemperatur

Den tillåtna rumstemperaturen beror på enhetens klimatklass.

Klimatklassen står på typskylten.

→ Fig. 1/3

| Klimat-klass | Tillåten rumstemperatur |
|--------------|-------------------------|
| SN | 10°C...32°C |
| N | 16°C...32°C |
| ST | 16°C...38°C |
| T | 16°C...43°C |

Enheten är fullt funktionsduglig inom den tillåtna rumstemperaturen.

Om en enhet med klimatklass SN används vid lägre rumstemperatur uppstår inga skador på enheten ned till rumstemperaturer om 5°C.

Over-and-under- och side-by-side- uppställning

Håll minst 150 mm-avstånd vid uppställning av 2 kylfrysar på eller bredvid varandra. Vissa enheter går att ställa upp utan minimiavstånd. Fråga återförsäljaren eller köksplaneraren.

4.3 Montera enheten

- ▶ Montera enheten enligt den medföljande monteringsanvisningen.

4.4 Förbereda enheten för första användningen

1. Ta ur informationsmaterialet.
2. Ta bort skyddsfolier och transportsäkringar, t.ex. tejp och kartong.
3. Rengör enheten en första gång.
→ Sid. 58

4.5 Elanslutning av apparaten

1. Sätt in nätanslutningsledningens apparatstickkontakt i apparaten.
2. Sätt in nätanslutningens nätstickkontakt i ett eluttag nära apparaten.
Maskinens anslutningsuppgifter står på typskylten. → Fig. 1/3
3. Kontrollera att nätstickkontakten sitter ordentligt fast.
✓ Apparaten är nu klar att användas.

5 Lär känna

5.1 Enhet

Här finns en översikt över apparatens beståndsdelar.

→ Fig. 1

¹ Inte i alla länder

| | |
|----------|---|
| A | Kylfack → Sid. 55 |
| B | Frysack → Sid. 56 |
| 1 | Kontroller → Sid. 53 |
| 2 | Frukt- och grönsakslåda med fuktighetsregulator → Sid. 53 |
| 3 | Typskylt → Sid. 62 |
| 4 | Fryslåda → Sid. 59 |
| 5 | Smör- och ostfack → Sid. 54 |
| 6 | Dörrhylla för stora flaskor → Sid. 54 |

Notera: Det kan finnas avvikelser mellan enhet och bilder map. inredning och mått.

5.2 Kontroller

Med manöverorganen ställer du in spisens alla funktioner och får information om drifttillståndet.

→ Fig. 2

| | |
|----------|---|
| 1 | » ställer in kylfackstemperaturen. |
| 2 | super lyser när superfunktionen är på. |
| 3 | Visar inställd kylfackstemperatur i °C. |

6 Inredning

Enhetens inredning är modellberoende.

6.1 Hylla

Ta ur och sätt i hyllan igen på annat ställe, om det behövs.

→ "Ta ut hyllan", Sid. 59

6.2 Frukt- och grönsakslåda med fuktighetsregulator

Förvara färsk frukt och grönsaker oförpackade i frukt- och grönsakslådan.

Lägg in skurna frukter och grönsaker övertäckta eller lufttätt förpackade.

Du kan reglera luftfuktigheten i frukt- och grönsakslådan med fuktighetsregulatorn. På så sätt kan färsk frukt och grönsaker förvaras längre än vid konventionell förvaring.

→ Fig. 3

Du kan ställa in luftfuktigheten i frukt- och grönsakslådan efter den livsmedelstyp och -mängd du lägger i genom att skjuta på fuktighetsregulatorn:

- Låg luftfuktighet  vid förvaring av mest frukt samt blandade eller stora mängder.
- Hög luftfuktighet  vid förvaring av mest grönsaker samt små mängder.

Beroende på förvarad mängd och livsmedelstyp kan det bildas kondensvatten i frukt- och grönsakslådan.

Ta bort kondensvattnet med torr trasa och anpassa luftfuktigheten med fuktighetsregulatorn.

Förvara köldkänsliga frukter och grönsaker som t.ex. ananas, bananer, citrusfrukter, gurka, zucchini, paprika, tomater och potatis utanför

enheten vid temperaturer om ca 8°C till 12°C för att bevara kvalitet och smak.

6.3 Smör- och ostfack

Förvara smör och hårdost i smör- och ostfacket.

6.4 Dörrhyllor

Ta ur och sätt i dörrhyllorna igen på andra ställen, om det behövs.

→ "Ta ut dörrhyllan", Sid. 59

6.5 Tillbehör

Använd originaltillbehör. Det är anpassade till enheten. Tillbehören till din apparat är modellberoende.

Ägghylla

Lägg äggen säkert på ägghyllan.

Fryslåda

I fryslådan kan du snabbfrysa små livsmedelsmängder som t.ex. bär, fruktdelar, örter och grönsaker.

→ Fig. 4

Sprid ut frysvarorna jämnt i fryslådan och frys in ca 10 till 12 timmar. Lägg sedan över i fryspåse eller -burk.

Isbitsform

Använd isbitsformen för att göra isbitar.

Göra isbitar

Använd bara dricksvatten vid tillverkning av isbitar.

1. Fyll isbitsformen med $\frac{3}{4}$ dricksvatten och ställ in den i frysfacket.

Lossa fastfrusen isbitsform med trubbigt föremål som t.ex. skedskaft.

2. För att lossa isbitarna, håll isformen hastigt under rinnande vatten eller vrid lite på den.

7 Användningsprincip

7.1 Slå på enheten

1. Tryck på **on / off** 3 sec.

Notera: Slog du av enheten med kontrollerna tidigare, tryck på **on / off** 3 sec. i 3 sekunder.

- ✓ Enheten börjar kyla.
2. Ställ in den temperatur du vill ha.
→ Sid. 54

7.2 Användningsanvisningar

- Det tar flera timmar för enheten att uppnå inställd temperatur efter att du slagit på den. Lägg inte in livsmedel förrän inställd temperatur är uppnådd.
- Höljet runt frysfacket värms ibland upp lite. Det förhindrar kondensvattenbildning runt lucktätningen.
- Det kan bli undertryck när du stänger dörren. Dörren blir svåröppnad. Vänta lite tills undertrycket utjämnats.

7.3 Slå av enheten

- ▶ Tryck på **on / off** 3 sec.

7.4 Ställa in temperaturen

Ställa in kylfackstemperaturen

- ▶ Tryck på **»** tills temperaturindikeringen visar den temperatur du vill ha.

Rekommenderad kylfackstemperatur är 4°C.

→ "OK-dekalen", Sid. 56

Ställa in frysfackstemperaturen

- ▶ Ändra kylfackstemperaturen
→ Sid. 54 för att ställa in frysfackstemperaturen.

Kylfackstemperaturen påverkar frysfackstemperaturen. Varmare kylfackstemperatur ger varmare frysfackstemperatur.

8 Extrafunktioner

8.1 Superfunktion

Superfunktion kyler kyl- och frysfack kraftigare.

Slå på Superfunktion 4 till 6 timmar innan du ska lägga in livsmedelsmängder från 2 kg.

Använd Superfunktion för att utnyttja infrysningskapaciteten.

→ "Infrysningskapacitet", Sid. 56

Notera: När Superfunktion är på, så kan enheten låta mer.

Slå på Superfunktion

- ▶ Tryck på **⏏** tills super lyser.

Notera: Enheten slår om till normalläge efter ca 48 timmar.

Slå av Superfunktion

- ▶ Tryck på **⏏**.

9 Larm

9.1 Dörrlarm

Om dörren står öppen för länge, så löser dörrlarmet ut.

Enheten ger varningssignal och temperaturindikeringarna blinkar.

Efter 10 minuter blinkar innerbelysningen.

Slå av dörrlarmet

- ▶ Stäng dörren eller tryck på **⏏**.
- ✓ Varningssignalen slår av.

10 Kylfack

I kylfacket förvarar du kött, korv, fisk, mejeriprodukter, ägg, tillagad mat och bakverk.

Temperaturen går att ställa in från 2°C till 8°C.

Tack vare kylförvaringen kan du även förvara småkänsliga livsmedel under kort till medellång tid. Ju lägre temperatur du väljer, desto längre håller sig livsmedlen färska.

10.1 Tips för livsmedelsförvaring i kylfacket

- Förvara bara färska, felfria livsmedel.
- Lägg in livsmedlen lufttätt förpackade eller övertäckta.
- Lägg inte livsmedlen direkt mot bakväggen så att luftcirkulation och livsmedelsinfrysning påverkas.
- Låt varm mat och dryck svalna först.
- Följ tillverkarens bäst-före-datum eller förbrukningsdatum.

10.2 Kylfackets kylzoner

Luftcirkulationen i kylfacket ger olika kylzoner.

Kallaste zonen

Den kallaste zonen är mellan denpräglade pilen på sidan och underliggande hylla.

Tips! Förvara småkänsliga livsmedel i den kallaste zonen, t.ex. fisk, korv, kött.

Varmaste zonen

Den varmaste zonen är högst upp på dörren.

Tips! Förvara tåliga livsmedel som t.ex. hårdost och smör i den varmas-te zonen. Ost kan på så sätt vidareut-veckla sin smak, smöret blir bredbart.

10.3 OK-dekalen

Med OK-dekalen kan du kontrollera om kylfacket har uppnått säkert tem-peraturintervall om +4°C eller lägre som rekommenderas för livsmedel. OK-dekalen finns inte på alla model-ler.

Om dekalen inte visar OK, så sänker du temperaturen stegvis.

→ "Ställa in kylfackstemperaturen", Sid. 54

Det kan ta upp till 12 timmar innan inställd temperatur blir uppnådd när du slår på enheten.



Rätt inställning

11 Frysack

I frysacket kan du förvara frysmat, frysa in livsmedel och göra isbitar. Temperaturen i frysacket är beroen-de av temperaturen i kylfacket.

Långtidsförvaring av livsmedel bör ske vid -18°C eller lägre.

Frysförvaringen gör att du kan lång-tidsförvara även känsliga livsmedel. Den låga temperaturen saktar ned el-ler stoppa nedbrytningen.

11.1 Infrysningsskapacitet

Infrysningsskapaciteten anger hur stor mängd matvaror som går att genom-frysa på ett visst antal timmar.

Uppgifter om infrysningsskapacitet finns på typskylten. → Fig. 1/3

Förutsättningar för fryskapaciteten

1. Slå på Superfunktion ca 24 timmar innan du ska lägga in färska livs-medel.
→ "Slå på Superfunktion", Sid. 55
2. Börja lägga in livsmedlen i den översta fryslådan.

11.2 Använd hela frysacks-volymen

Lär dig hur du får in max. mängd frysvaror i frysacket.

1. Ta ur alla inredningsdetaljer i frys-facket. → Sid. 59
2. Förvara livsmedlen direkt på hyllor-na och på frysackets botten.

11.3 Tips för livsmedelsförva-ring i frysacket

- Lägg in livsmedlen lufttätt förpack-ade.
- Låt inte matvaror du ska frysa in komma i kontakt med redan frysta matvaror.
- Bred ut livsmedlen ordentligt i frys-lådorna.
- Lägg färska livsmedel i understa fryslådan när du ska frysa in stora mängder skonsamt.
- Skjut in fryslådan ända in, så att luften kan cirkulera obehindrat.

11.4 Tips för infrysning av färska livsmedel

- Frys bara in färska och felfria livs-medel.
- Frys in livsmedlen portionsvis.
- Tillagade livsmedel är lämpligare än råa, ätbara livsmedel.
- Skölj, hacka och blanchera grön-saker före infrysning.

- Skölj, kärna ur och skala eventuellt frukten och tillsätt eventuellt socker eller askorbinsyrelösning.
- Lämpliga livsmedel att frysa in är t.ex. bakverk, fisk och skaldjur, kött, vilt och fågel, ägg utan skal, ost, smör, kvarg, färdigmat och matrester.
- Olämpliga livsmedel att frysa in är t.ex. bladsallad, rädisor, ägg med skal, vindruvor, röda äpplen och päron, yoghurt, gräddfil, crème fraîche och majonäs.

Förpacka frysvaror

Rätt förpackningsmaterial och -typ bibehåller produktkvaliteten och undviker frysbränna.

1. Lägg livsmedlen i förpackningen.
2. Tryck ur luften.
3. Förslut förpackningen lufttätt, så att matvarorna inte förlorar i smak eller torkar ut.
4. Märk förpackningen med innehåll och infrysningsdatum.

11.5 Frysvarornas hållbarhet vid -18°C

| Livsmedel | Förvarings-tid |
|-----------------------------------|---------------------|
| Fisk, korv, tillagad mat, bakverk | upp till 6 månader |
| Fågel, kött | upp till 8 månader |
| Grönsaker, frukt | upp till 12 månader |

Den påtryckta fryskalendern anger längsta förvaringstiden i månader vid kontinuerlig temperatur -18°C.

11.6 Upptinningsmetoder för frysvaror

FÖRSIKTIGT! Risk för hälsoskada!

Upptinningen kan ge bakterietillväxt som förstör frysvarorna.

- ▶ Frys inte in helt eller delvis upptinnade frysvaror igen.
 - ▶ Frys in igen först efter kokning eller stekning.
 - ▶ Utnyttja då inte den maximala förvaringstiden helt.
- Tina animaliska livsmedel som t.ex. fisk, kött, ost och kvarg i kylfacket.
 - Tina bröd i rumstemperatur.
 - Tillaga mat du ska äta direkt i mikro, ugn eller på håll.

12 Avfrostning

12.1 Frosta av kylfacket

Det bildas kondensdroppar eller frost på kylfackets bakvägg vid användning. Kylfackets bakvägg är självavfrostande.

→ *Fig. 6*

Smältvattnet rinner via smältvattenrännan ned i avloppshålet till förångarskålen, så du behöver inte torka upp det.

Följ informationen nedan så att smältvattnet kan rinna ut och för att undvika dålig lukt:

→ *"Rengöra smältvattenränna och avloppshål", Sid. 59.*

12.2 Uptining i frysfack

Frysfacket har ingen automatisk avfrostning. Frostskikt i frysfacket påverkar infrysningskapaciteten och ger högre strömförbrukning.

Frosta av frysfacket

Avfrosta regelbundet frysfacket.

1. Slå på Superfunktion ca 4 timmar för avfrostningen.
→ "Slå på Superfunktion", Sid. 55
Då får livsmedlen en mycket låg temperatur och kan förvaras längre tid vid rumstemperatur.
2. Ta ut fryslådan med frysvarorna och förvara dem på ett svalt ställe. Lägga kylklampar (om du har sådana) ovanpå frysvarorna.
3. Slå av enheten. → Sid. 54
4. Gör enheten strömlös.
Dra ur sladden eller slå av säkring-
en i proppskåpet.
5. Påskynda avfrostningen genom att ställa en kastrull med hett vatten på ett underlägg inuti frysfacket.
6. Torka upp smältvattnet med mjuk trasa eller svamp.
7. Torka torrt frysfacket med mjuk, torr trasa.
8. Elanslut enheten. → Sid. 52
9. Slå på enheten. → Sid. 54
10. Sätt i fryslådan med frysvarorna igen.

13 Rengöring och skötsel

Du måste rengöra och sköta om maskinen noga för att den ska fungera. Rengöring av svårtillgängliga ställen måste utföras av kundtjänsten. Kundtjänstens rengöring kan orsaka kostnader.

13.1 Förbereda enheten för rengöring

1. Slå av enheten. → Sid. 54
2. Gör enheten strömlös.
Dra ur sladden eller slå av säkring-
en i proppskåpet.
3. Ta ut alla livsmedel och förvara dem på kallt ställe.
Lägg kylklampar ovanpå livsmed-
len, om du har sådana.
4. Finns det ett frostskikt, frosta av.
5. Ta ut alla inrednings- och tillbe-
hörsdetaljer ur enheten. → Sid. 59

13.2 Rengöra enheten

WARNING! **Risk för elstötar!**

Risk för stötar om fukt tränger in.

- ▶ Använd inte ångrengöring eller högtryckstvätt för att rengöra apparaten.

Vätska i belysning eller kontroller kan vara farligt.

- ▶ Sköljvattnet får inte komma in i belysning eller kontroller.

OBS!

Olämpliga rengöringsmedel kan skada apparatens ytor.

- ▶ Använd inga hårda skurbollar eller putssvampar.
- ▶ Använd inga starka eller repande rengöringsmedel.
- ▶ Använd inte starkt alkoholhaltiga rengöringsmedel.

Det kan rinna över i förångarskålen när det kommer vätska i avloppshålet.

- ▶ Sköljvattnet får inte komma in i avloppshålet.

Maskindiskar du inredningsdetaljer och tillbehör, så kan de bli deformerade och missfärgade.

- ▶ Maskindiska aldrig inredningsdetaljer och tillbehör.

1. Förbereda enheten för rengöring.
→ *Sid. 58*
2. Rengör enhet, inrednings-, tillbehörsdetaljer och dörrtätningar med disktrasa, ljummet vatten och lite pH-neutralt diskmedel.
3. Torka torrt ordentligt med mjuk, torr trasa.
4. Sätt i inredningsdetaljerna.
5. Elanslut enheten. → *Sid. 52*
6. Slå på enheten. → *Sid. 54*
7. Lägg in livsmedlen.

13.3 Rengöra smältvattenrännan och avloppshål

Rengör regelbundet smältvattenrännan och avloppshålet så att smältvattnet kan rinna ut.

- ▶ Rengör försiktigt smältvattenrännan och avloppshålet, t.ex. med bomullstops.
→ *Fig. 6*

13.4 Ta ut inredningsdetaljerna

Ta ut inredningsdetaljerna ur enheten så att du kan rengöra dem ordentligt.

Ta ut hyllan

- ▶ Lyft hyllan framtill ① och ta ur den ②.
→ *Fig. 7*

Ta ut dörrhyllan

- ▶ Lyft och ta ur dörrhyllan.
→ *Fig. 8*

Ta ur frukt- och grönsakslådan

1. Dra ut frukt- och grönsakslådan ända till anslaget.
2. Lyft ①frukt- och grönsakslådan framtill och ta ur ② den.
→ *Fig. 9*

Ta ur fryslådan

1. Dra ut fryslådan ända till anslaget.
2. Lyft fryslådan framtill ① och ta ur den ②.
→ *Fig. 10*

14 Avhjälpning av fel

Småfel på enheten kan du åtgärda själv. Använd informationen om felåtgärder innan du kontaktar service. Då slipper du onödiga kostnader.

| Fel | Orsak och felsökning |
|--|--|
| Enheten kyler inte, indikeringar och belysning lyser. | Utställningsläget är på. <ul style="list-style-type: none"> ▶ Gör självtest på enheten. → <i>Sid. 61</i> ✓ När enhetens självtest är klart övergår enheten till normalläge. |
| LED-belysningen fungerar inte. | Olika orsaker är möjliga. <ul style="list-style-type: none"> ▶ Ring service! Servicenumren hittar du i den medföljande serviceförteckningen. |
| Temperaturen avviker kraftigt från inställningen. | Olika orsaker är möjliga. <ol style="list-style-type: none"> 1. Slå av enheten. → <i>Sid. 54</i> 2. Slå på enheten igen efter ca 5 minuter. → <i>Sid. 54</i> <ul style="list-style-type: none"> – Om temperaturen är för hög måste du kontrollera den igen efter ett par timmar. – Om temperaturen är för låg måste du kontrollera den igen nästa dag. |
| Det är blött på kylfacketets botten. | Smältvattenrännan eller avloppshålet är igentäppta. <ul style="list-style-type: none"> ▶ Rengör smältvattenrännan och avloppshålet. → <i>Sid. 59</i> |
| Enheten brummar, bubblar, surrar, gurglar eller klickar. | Inget fel. En motor är igång, t.ex. kylaggregat, fläkt. Kylmediet flödar genom rören. Motor, brytare eller magnetventiler slår på eller av. Ingen åtgärd behövs. |
| Enheten låter konstigt. | Inredningsdetaljerna vickar eller nyper. <ul style="list-style-type: none"> ▶ Kontrollera de uttagbara inredningsdetaljerna och sätt ev. i dem igen. |
| | Flaskor eller burkar har kontakt. <ul style="list-style-type: none"> ▶ Flytta isär flaskor och burkar lite. |
| | Superfunktion är på. Ingen åtgärd behövs. |

14.1 Strömavbrott

Vid strömavbrott stiger temperaturen i enheten. Det kortar förvaringstiden och sänker frysgodsets kvalitet. I tekniska data på enhetens webbsajt hittar du förvaringstider för frysgods vid fel.

Anmärkningar

- Öppna enheten så lite som möjligt vid strömavbrott och lägg inte i mer livsmedel.
- Kontrollera livsmedelskvaliteten direkt efter strömavbrott.
 - Släng frysgods som tinat och är varmare än 5°C.
 - Koka eller stek lätt tinat frysgods och ät eller frys in igen.

14.2 Gör självtest på enheten

1. Slå av enheten. → Sid. 54
2. Slå på enheten igen efter 5 minuter. → Sid. 54
3. Inom 10 sekunder från elanslutning, håll \gg intryckt 5 till 7 sekunder tills enheten ger en andra ljudsignal.
 - ✓ Självtestet går igång.
 - ✓ Enheten ger då och då en lång ljudsignal under självtestet.
 - ✓ Får du 2 ljudsignaler efter självtestet och super blinkar två gånger, så är enheten OK. Enheten övergår till normalläge.
 - ✓ Ger enheten ljudsignal i slutet av självtest 5 och super blinkar i 10 sekunder, kontakta service.

15 Lagring och avfallshantering

Här får du veta hur du förbereder maskinen för lagring. Du får också veta hur du omhändertar uttjänta maskiner.

15.1 Uttjänt enhet

1. Slå av enheten. → Sid. 54
2. Gör enheten strömlös.
 - Dra ur sladden eller slå av säkring-
en i proppskåpet.
3. Ta ut alla livsmedel.
4. Frosta av enheten. → Sid. 57
5. Rengör enheten. → Sid. 58
6. Låt dörren vara öppen så att du vädrar ur enheten inuti.

15.2 Omhändertagande av begagnade apparater

Genom en miljökompatibel avfallshantering kan värdefulla råmaterial återanvändas.

WARNING! **Risk för hälsoskada!**

Barn kan bli instängda i enheten, vilket kan medföra livsfara.

- ▶ För att göra det svårare för barn att klättra in bör du låta hyllor och lådor vara kvar i apparaten.
- ▶ Låt inte barn komma i närheten av begagnade apparater.

WARNING! **Brandrisk!**

Om rören skadas kan brännbart köldmedium och skadliga gaser tränga ut och antändas.

- ▶ Skada inte rören i köldmediekretsen eller isoleringen.
- ▶ Omhänderta enheten miljövänligt.

Information om aktuell avfallshandling kan du få hos återförsäljare och kommun.



Denna enhet är märkt i enlighet med det europeiska direktivet 2012/19/EU om avfall som utgörs av eller innehåller elektroniska produkter (waste electrical and electronic equipment - WEEE). Direktivet anger ramarna för inom EU giltigt återtagande och korrekt återvinning av uttjänta enheter.

16 Kundtjänst

Om du har frågor, om du inte själv kan avhjälpa ett fel på apparaten eller om apparaten måste repareras ska du vända dig till vår kundtjänst. Funktionsrelevanta originalreservdelar enligt gällande ekodesignförordning går att beställa från service minst 10 år efter lanseringen av maskinen inom EES.

Notera: Kundtjänstens åtgärder är kostnadsfria inom ramen för tillverkarens lokalt gällande garantivillkor. Garantitidens minsta längd (tillverkargaranti för enskilda konsument) inom den europeiska ekonomiska sfären är 2 år enligt gällande lokala garantivillkor. Garantivillkoren påverkar inte andra rättigheter och krav som du kan åberopa enligt lokal lagstiftning.

Utförligare information om garantitid och garantivillkor i ditt land finns hos service, återförsäljare eller på vår webbsajt.

När du kontaktar kundtjänsten behöver du ha apparatens produktnummer (E-nr.) och tillverkningsnummer (FD).

Kontaktuppgifterna till kundtjänsten finns i den medföljande kundtjänstföreteckningen eller på vår webbplats.

16.1 Produktnummer (E-nr.) och tillverkningsnummer (FD)

Produktnumret (E-nr.) och tillverkningsnumret (FD) står på maskinens typskylt.

→ Fig. 1/3

Skriv upp dina apparatuppgifter och telefonnumret till kundtjänsten så att du snabbt kan hitta dem.

17 Tekniska data

Kylmedium, nettovolym och övriga tekniska uppgifter finns på typskylten. → Fig. 1/3

Produkten innehåller en ljuskälla med energieffektivitetsklass E. Ljuskällan finns som reservdel och det är bara behörig elektriker som får byta den. Mer information om din modell finns på Internet under <https://eprel.ec.europa.eu/>¹. Webbadressen länkar till den officiella EU-produkt databasen EPREL. Följ sedan instruktionerna för modellsökningen. Modellbeteckningen framgår av tecknen före snedstreck i produktnumret (E-Nr.) på typskylten. Du hittar även modellbeteckningen på energimärkningens första rad.

¹ Gäller bara för länder inom den europeiska ekonomiska sfären

Sisällysluettelo

| | | | |
|--|-----------|--|-----------|
| 1 Turvallisuus..... | 65 | | |
| 1.1 Yleisiä ohjeita | 65 | 7.3 Laitteen kytkeminen pois päältä..... | 74 |
| 1.2 Määräyksenmukainen käyttö.... | 65 | 7.4 Lämpötilan säätäminen | 74 |
| 1.3 Käyttäjien rajoitukset | 65 | 8 Lisätoiminnot | 74 |
| 1.4 Turvallinen kuljetus..... | 66 | 8.1 Super-toiminto | 74 |
| 1.5 Turvallinen asennus..... | 66 | 9 Hälytys..... | 74 |
| 1.6 Turvallinen käyttö..... | 67 | 9.1 Ovihälytys | 74 |
| 1.7 Viallinen laite | 69 | 10 Jääkaappiosa | 75 |
| 2 Esinevahinkojen välttäminen | 70 | 10.1 Vihjeitä elintarvikkeiden säilyttämisestä jääkaapissa.... | 75 |
| 3 Ympäristönsuojelu ja säästö..... | 70 | 10.2 Jääkaappiosan kylmäalueet... | 75 |
| 3.1 Pakkausmateriaalin hävittäminen | 70 | 10.3 Tarra OK..... | 75 |
| 3.2 Energiansäästö..... | 70 | 11 Pakastinosa..... | 75 |
| 4 Asennus ja liitäntä | 70 | 11.1 Pakastusteho..... | 76 |
| 4.1 Toimituksen sisältö..... | 70 | 11.2 Pakastinosan koko tilavuuden käyttäminen..... | 76 |
| 4.2 Sijoituspaikkaa koskevat kriteerit..... | 71 | 11.3 Vihjeitä elintarvikkeiden sijoittamisesta pakastinosaan | 76 |
| 4.3 Laitteen asentaminen | 71 | 11.4 Vinkkejä tuoreiden elintarvikkeiden pakastamisesta | 76 |
| 4.4 Laitteen esivalmistelu ensimmäistä käyttöä varten..... | 71 | 11.5 Pakasteiden säilyvyys lämpötilassa -18 °C | 77 |
| 4.5 Laitteen liittäminen sähköverkkoon | 71 | 11.6 Pakasteiden sulatusmenetelmät | 77 |
| 5 Tutustuminen | 72 | 12 Sulatus..... | 77 |
| 5.1 Laite | 72 | 12.1 Sulatus jääkaappiosassa | 77 |
| 5.2 Ohjauspaneeli..... | 72 | 12.2 Sulaminen pakastinosassa | 77 |
| 6 Varusteet | 72 | 13 Puhdistus ja hoito | 78 |
| 6.1 Hylly | 72 | 13.1 Laitteen esivalmistelu puhdistusta varten | 78 |
| 6.2 Hedelmä- ja vihanneslaatikko, jossa kosteuden säädin | 72 | 13.2 Laitteen puhdistaminen | 78 |
| 6.3 Voi- ja juustolokero..... | 73 | 13.3 Sulamisvesikourun ja poistoreiän puhdistaminen | 79 |
| 6.4 Ovihylly | 73 | 13.4 Varusteosien poistaminen | 79 |
| 6.5 Varusteet | 73 | | |
| 7 Käytön perusteet..... | 73 | | |
| 7.1 Laitteen kytkeminen päälle..... | 73 | | |
| 7.2 Käyttöä koskevia huomautuksia | 73 | | |

| | |
|--|-----------|
| 14 Toimintahäiriöiden korjaaminen..... | 80 |
| 14.1 Sähkökatko..... | 81 |
| 14.2 Laitteen itsetestin tekeminen | 81 |
| 15 Säilytys ja hävittäminen..... | 81 |
| 15.1 Laitteen poistaminen käytöstä | 81 |
| 15.2 Käytöstä poistetun laitteen hävittäminen | 81 |
| 16 Huoltopalvelu | 82 |
| 16.1 Mallinumero (E-nro) ja valmistusnumero (FD) | 82 |
| 17 Tekniset tiedot..... | 82 |



1 Turvallisuus

Noudata seuraavia turvallisuusohjeita.

1.1 Yleisiä ohjeita

- Lue tämä ohje huolellisesti.
- Säilytä ohjeet ja tuotetiedot myöhempää käyttötarvetta tai mahdollista uutta omistajaa varten.
- Jos laitteessa on kuljetusvaurioita, älä kytke laitetta käyttöön.

1.2 Määräyksenmukainen käyttö

Tämä laite on tarkoitettu ainoastaan kalusteeseen asennettavaksi. Käytä laitetta vain:

- elintarvikkeiden jäädyttämiseen ja pakastamiseen ja jääpalojen valmistamiseen.
- yksityisissä kotitalouksissa ja kodinomaisen ympäristön suljetuissa tiloissa.
- enintään 2000 m korkeudella merenpinnasta.

1.3 Käyttäjien rajoitukset

Kahdeksanvuotiaat ja sitä vanhemmat lapset ja sellaiset henkilöt, joilla on alentunut fyysinen, aistillinen tai henkinen toimintakyky tai joilta puuttuu kokemusta ja/tai tietoa laitteen käytöstä, saavat käyttää laitetta vain valvonnan alaisena tai kun heille on neuvottu, miten laitetta käytetään turvallisesti ja he ovat ymmärtäneet laitteesta aiheutuvat vaarat.

Lapset eivät saa leikkiä laitteella.

Lapset eivät saa puhdistaa laitetta tai tehdä sille mitään käyttäjälle kuuluvia huoltotöitä ilman valvontaa.

lältään 3 vuoden ja 8 vuoden välillä olevat lapset saavat käyttää jääkaappipakastinta ottaakseen sieltä tuotteita tai täyttääkseen laitetta.

1.4 Turvallinen kuljetus

⚠ VAROITUS – Loukkaantumisvaara!

Laitteen suuri paino voi aiheuttaa tapaturmia laitetta nostettaessa.

- ▶ Älä nosta laitetta yksin.

1.5 Turvallinen asennus

⚠ VAROITUS – Sähköiskun vaara!

Epäasianmukaiset asennukset ovat vaarallisia.

- ▶ Liitä laite ainoastaan tyyppikilvessä olevien tietojen mukaiseen sähköverkkoon.
- ▶ Liitä laite vain määräysten mukaisesti asennetun, maadoitetun pistorasian kautta vaihtovirtaverkkoon.
- ▶ Talon suojamaadoitusjärjestelmän täytyy olla asennettu määräysten mukaisesti.
- ▶ Älä syötä laitteeseen virtaa ulkoisella kytkentälaitteella, esimerkiksi kellokytkimellä tai kauko-ohjaimella.
- ▶ Kun laite on asennettu, verkkojohdon pistokkeeseen pitää päästä vapaasti käsiksi, tai jos sitä ei ole mahdollista pitää ulottuvilla, kiinteään sähköliitäntään on asennettava asennusmääräysten mukainen kaikki navat erottava katkaisin.
- ▶ Laitetta asentaessasi varmista, että verkkojohto ei jää puristuksiin eikä vahingoitu.

Verkkojohdon viallinen eristys on vaarallinen.

- ▶ Varmista, että verkkojohto ei koske lämmönlähteisiin.

⚠ VAROITUS – Räjähdyksivaara!

Jos laitteen ilmanvaihtoaukot ovat kiinni, kylmäainevuodon yhteydessä voi muodostua palava kaasun ja ilman seos.

- ▶ Älä peitä laitteen kotelossa tai asennussyvennyksessä olevia ilmanvaihtoaukkoja.

⚠ VAROITUS – Tulipalovaara!

Jatkojohdon ja hyväksymättömän adapterin käyttö on vaarallista.

- ▶ Älä käytä jatkojohtoja tai haaroitusrasioita.
- ▶ Jos virtajohto on liian lyhyt, ota yhteys huoltopalveluun.
- ▶ Käytä vain valmistajan hyväksymiä adaptereita.

Kannettavat haaroitusrasiat tai kannettavat verkkolaitteet voivat ylikuumentua ja aiheuttaa tulipalon.

- ▶ Älä sijoita kannettavia haaroitusrasioita tai kannettavia verkkolaitteita laitteiden taakse.

1.6 Turvallinen käyttö

⚠ VAROITUS – Tukehtumisvaara!

Lapset saattavat leikkiessään esim. vetää pakkausmateriaaleja päähänsä tai kääriytyä niihin ja tukehtua.

- ▶ Pidä pakkausmateriaali poissa lasten ulottuvilta.
- ▶ Älä anna lasten leikkiä pakkausmateriaalilla.

Lapset voivat vetää henkeen tai niellä pieniä osia ja tukehtua niihin.

- ▶ Pidä pienet osat poissa lasten ulottuvilta.
- ▶ Älä anna lasten leikkiä pienillä osilla.

⚠ VAROITUS – Räjähdysvaara!

Jos kylmäainekierto vaurioituu, palavaa kylmäainetta voi valua ulos ja se voi räjähtää.

- ▶ Älä käytä sulatuksen nopeuttamiseen muita kuin valmistajan suosittelemia mekaanisia laitteita tai muita välineitä.
- ▶ Irrota kiinni jäätyneet elintarvikkeet tylopällä esineellä, esimerkiksi puulusikan varrella.

Palavia ponnekaasuja ja räjähdysalttiita aineita sisältävät tuotteet, esim. suihkepullot, voivat räjähtää.

- ▶ Älä säilytä laitteessa palavia ponnekaasuja ja räjähdysalttiita aineita sisältäviä tuotteita.

⚠ VAROITUS – Tulipalovaara!

Laitteen sisällä olevat sähkölaitteet voivat aiheuttaa tulipalon, esimerkiksi lämmittimet tai sähkötoimiset jääpalakoneet.

- ▶ Älä käytä sähkölaitteita laitteen sisällä.

⚠ VAROITUS – Loukkaantumiswaara!

Hiilihappoisia juomia sisältävät astiat saattavat rikkoutua.

- ▶ Älä säilytä pakastinosassa hiilihappoisia juomia sisältäviä astioita.

Palavan kylmäaineen ja vahingollisten kaasujen valuminen aiheuttaa silmävammoja.

- ▶ Varo vahingoittamasta kylmäainekierron putkia ja eristystä.

⚠ VAROITUS – Paleltumavaara!

Pakasteiden ja kylmien pintojen koskettaminen voi aiheuttaa kylmäpalovamman.

- ▶ Älä laita pakastimesta otettuja tuotteita heti suuhun.
- ▶ Vältä pidempää kosketusta pakasteisiin, jäähän tai pakastinosan pintoihin.

⚠ HUOMAA – Terveysriski!

Noudata elintarvikkeiden likaantumisen välttämiseksi seuraavia ohjeita.

- ▶ Jos ovi pidetään auki pidemmän aikaa, seurauksena voi olla lämpötilan merkittävä nousu laitteen lokeroissa.
- ▶ Puhdista säännöllisesti pinnat, jotka voivat päästä kosketuksiin elintarvikkeiden ja käsiksi päästävien poistojärjestelmien kanssa.
- ▶ Säilytä raakaa lihaa ja kalaa jääkaapissa tarkoitukseen sopivissa astioissa siten, että ne eivät kosketa muita elintarvikkeita tai niistä ei pääse valumaan mitään muiden elintarvikkeiden päälle.
- ▶ Jos jääkaappipakastin on pidemmän aikaa tyhjänä, kytke laite pois päältä, sulata ja puhdista laite ja jätä ovi auki, jotta vältät homeen muodostumisen.

Laitteessa olevat metalliosat tai metallilta näyttävät osat saattavat sisältää alumiinia. Jos happamat elintarvikkeet pääsevät kosketuksiin laitteessa olevan alumiinin kanssa, alumiini-ionit voivat siirtyä elintarvikkeisiin.

- ▶ Älä nauti saastuneita elintarvikkeita.

1.7 Viallinen laite

VAROITUS – Tulipalovaara!



Jos putket vaurioituvat palava kylmäaine ja vahingolliset kaasut voivat valua ulos ja syttyä palamaan.

- ▶ Pidä avotuli ja sytytyslähteet poissa laitteen läheltä.
- ▶ Tuuleta huonetta.
- ▶ Kytke laite pois päältä. → *Sivu 74*
- ▶ Irrota verkkojohdon pistoke tai kytke sulake sulakerasiassa pois päältä.
- ▶ Soita huoltopalveluun. → *Sivu 82*

2 Esinevahinkojen välttäminen

HUOMIO!

Laitte voi vaurioitua, jos sokkelin, ulos vedettävien osien tai laitteen ovien päälle istutaan tai astutaan.

- ▶ Älä astu sokkelin, ulosvedettävien osien tai ovien päälle tai nojaa niihin.

Öljyn tai rasvan likaamat muoviosat ja tiivisteet voivat muuttua huokoisiksi.

- ▶ Pidä muovipinnat ja ovitiivisteet puhtaina öljystä ja rasvasta.

Laitteessa olevat metalliosat tai metallilta näyttävät osat saattavat sisältää alumiinia. Alumiini reagoi kosketukseen happamien elintarvikkeiden kanssa.

- ▶ Älä säilytä pakkaamattomia elintarvikkeita laitteessa.

3 Ympäristönsuojelu ja säästö

3.1 Pakkausmateriaalin hävittäminen

Pakkausmateriaalit ovat ympäristöystävällisiä ja kierrätyskelpoisia.

- ▶ Hävitä yksittäiset osat lajiteltuina.

3.2 Energiansäästö

Laitteesi kuluttaa vähemmän sähköä, kun noudatat näitä ohjeita.

Sijoituspaikan valinta

- Älä altista laitetta suoralle auringonpaisteelle.

- Sijoita laite mahdollisimman kauas lämpöpattereista, liedestä ja muista lämmönlähteistä:
 - pidä 30 mm:n etäisyys sähkö- ja kaasuliesiin.
 - pidä 300 mm:n etäisyys öljy- tai hiililämmitteisiin liesiin.
- Älä peitä tai sulje ulkopuolisia ilmankiertoaukkoja.

Energiaa säästävä käyttö

Huomautus: Varusteiden sijoittelu ei vaikuta laitteen energiankulutukseen.

- Avaa laite vain hetkeksi ja sulje se huolellisesti.
- Älä peitä tai sulje sisäpuolisia ilmastointiaukkoja tai ulkopuolisia ilmankiertoaukkoja.
- Vie ostamasi elintarvikkeet kotiin kylmälaukussa ja aseta ne nopeasti kylmälaitteeseen.
- Anna lämpimien elintarvikkeiden ja juomien jäähtyä ennen laitteeseen sijoittamista.
- Sulata pakasteet jääkaapissa, jolloin voit käyttää niistä lähtevää kylmyyttä jääkaapin jäähdyttämiseen.
- Jätä elintarvikkeiden ja takaseinän väliin aina jonkin verran tilaa.
- Sulata pakastinosa säännöllisesti.

4 Asennus ja liitântä

4.1 Toimituksen sisältö

Kun olet poistanut kaikki osat pakkauksesta, tarkasta, että niissä ei ole kuljetusvaurioita ja että kaikki osat ovat mukana.

Jos sinulla on reklamoitavaa, käänny jälleenmyyjän puoleen tai ota yhteyttä huoltopalveluumme → *Sivu 82*.

Toimitus koostuu seuraavista osista:

- Kalusteisiin sijoitettava laite

- Varusteet ja lisävarusteet¹
- Asennusmateriaali
- Asennusohje
- Käyttöohje
- Huoltopalveluluettelo
- Takuukortti²
- Energiamerkki
- Tietoa energiankulutuksesta ja äänitasosta

4.2 Sijoituspaikkaa koskevat kriteerit

VAROITUS **Räjähdyksenvaara!**

Jos laite sijoitetaan liian pieneen huoneeseen, kylmäainevuodon yhteydessä voi muodostua palava kaasun ja ilman seos.

- ▶ Sijoita laite vain huoneeseen, jonka tilavuus on vähintään 1 m³ per 8 g kylmäainetta. Kylmäaineen määrä on ilmoitettu tyyppikilvessä.
→ Kuva **1/3**

Laitteen paino voi olla tehdasasenteisena mallista riippuen jopa 65 kg. Alustan pitää olla riittävän vakaa, jotta se voi kantaa laitteen painon.

Sallittu huonelämpötila

Sallittu huonelämpötila riippuu laitteen ilmastoluokasta. Ilmastoluokka on merkitty tyyppikilpeen. → Kuva **1/3**

| Ilmastoluokka | Sallittu huonelämpötila |
|---------------|-------------------------|
| SN | 10 °C...32 °C |
| N | 16 °C...32 °C |
| ST | 16 °C...38 °C |
| T | 16 °C...43 °C |

¹ Laitteen varustuksesta riippuen

² Ei kaikissa maissa

Kylmälaite toimii tehokkaasti, kun käyttöpaikan lämpötila on sallitun rajoissa.

Jos laitetta, jonka ilmastoluokka on SN, käytetään alhaisemmissa lämpötiloissa, laitteen vahingoittuminen voidaan estää, kun käyttöpaikan huonelämpötila on vähintään 5 °C.

Sijoitus Over-and-Under ja Side-by-Side

Jos haluat sijoittaa 2 kylmälaitetta päällekkäin tai vierekkäin, laitteiden välisen etäisyyden pitää olla vähintään 150 mm. Tietyt laitteet voidaan sijoittaa ilman vähimmäisetäisyyttä. Kysy neuvoa alan liikkeestä tai keittiösuunnittelijalta.

4.3 Laitteen asentaminen

- ▶ Asenna laite mukana toimitetun asennusohjeen mukaan.

4.4 Laitteen esivalmistelu ensimmäistä käyttöä varten

1. Poista informaatiomateriaali.
2. Poista suojakalvot ja kuljetustuet, esim. liimanauhat ja kartonki.
3. Puhdista laite ennen ensimmäistä käyttöä. → *Sivu 78*

4.5 Laitteen liittäminen sähköverkkoon

1. Liitä verkkojohdossa oleva kylmälaitteen pistoke laitteeseen.
2. Liitä verkkojohdon verkkopistoke laitteen läheisyydessä olevaan pistorasiaan.

fi Tutustuminen

Laitteen liitântätiedot löytyvät tyyppikilvestä. → Kuva 1/3

3. Tarkista verkkopistokkeen kiinnitys.
- ✓ Laite on nyt toimintavalmis.

5 Tutustuminen

5.1 Laite

Tästä löydät yleiskuvan laitteen osista.

→ Kuva 1

A Jääkaappiosa → Sivu 75

B Pakastinosa → Sivu 75

1 Ohjauspaneeli → Sivu 72

2 Hedelmä- ja vihanneslaatikko, jossa kosteuden säädin
→ Sivu 72

3 Tyyppikilpi → Sivu 82

4 Pakastelaatikko → Sivu 79

5 Voi- ja juustolokero → Sivu 73

6 Ovihylly suurikokoisille pulloille → Sivu 73

Huomaus: Laitteesi ja kuvien välillä voi olla varustekohtaisia ja kokoon liittyviä eroja.

5.2 Ohjauspaneeli

Käyttöpaneelin avulla asetetaan laitteen toiminnot ja nähdään tiedot sen käyttötilasta.

→ Kuva 2

1 » säätää jääkaappiosan lämpötilan.

2 super palaa, kun Super-toiminto on kytketty päälle.

3 Näyttää jääkaappiosan asetetun lämpötilan Celsius-asteina (°C).

6 Varusteet

Laitteen varusteet ovat mallikohtaisia.

6.1 Hylly

Voit vaihtaa tarvittaessa hyllyn paikkaa ottamalla hyllyn pois paikaltaan ja asettamalla sen toiseen paikkaan.

→ "Hyllyn poistaminen", Sivu 79



6.2 Hedelmä- ja vihanneslaatikko, jossa kosteuden säädin

Säilytä tuoreita hedelmiä ja vihannuksia ilman pakkausta hedelmä- ja vihanneslaatikossa. Säilytä paloiteltuja hedelmiä ja vihannuksia kannen alla tai ilmatiiviisti pakattuina.

Kosteussäätimen avulla voit säätää hedelmä- ja vihanneslaatikon ilmankosteuden sopivaksi. Näin tuoreet hedelmät ja vihannokset säilyvät pitempään kuin perinteisessä säilytyksessä.

→ Kuva 3

Säädä hedelmä- ja vihanneslaatikon ilmankosteus säilytettävien elintarvikkeiden lajin ja määrän mukaan siirtämällä kosteussäädintä:

- Matala ilmankosteus , kun säilytetään pääasiassa hedelmiä ja erityyppisiä tuotteita tai kun tuotteita on runsaasti.
- Korkea ilmankosteus , kun säilytetään pääasiassa vihannuksia, tai kun tuotteita on vähän.

Hedelmä- ja vihanneslokeroon voi muodostua kondenssivettä säilytettävien elintarvikkeiden tyypistä ja määrästä riippuen.

Pyyhi kondenssivesi pois kuivalla pyyhkeellä ja säädä ilmankosteus sopivaksi säätimellä.

Säilytä kylmänarat hedelmät ja vihannekset laitteen ulkopuolella lämpötilassa n. 8 °C - 12 °C, jotta niiden laatu ja aromit säilyvät, esim. ananas, banaanit, sitrushedelmät, kurkut, kesäkurpitsa, paparika, tomaatit ja perunat.

6.3 Voi- ja juustolokero

Säilytä voita ja kovia juustoja voi- ja juustolokerossa.

6.4 Ovihylly

Voit vaihtaa tarvittaessa ovihyllyn paikkaa ottamalla ovihyllyn pois paikaltaan ja asettamalla sen toiseen paikkaan.

→ "Ovihyllyn poistaminen", Sivu 79

6.5 Varusteet

Käytä alkuperäisiä varusteita. Ne on suunniteltu laitettasi varten.

Laitteiden varusteet ovat mallikohtaisia.

Kananmunalokero

Säilytä kananmunat turvallisesti kananmunalokerossa.

Pakastusrasia

Pakastusrasiassa voit pakastaa nopeasti läpikotaisin pieniä määriä elintarvikkeita, esim. marjoja, hedelmänpaloja, yrtejä ja vihanneksia.

→ Kuva 4

Jaa pakastettavat tuotteet tasaisesti pakastusrasiaan ja anna pakastua läpikotaisin n. 10 - 12 tuntia. Siirrä tuotteet sitten pakastepussiin tai pakasterasiaan.

Jääpalamuotti

Käytä jääpalamuottia jääpalojen valmistamiseen.

Jääpalojen valmistaminen

Käytä jääpalojen valmistamiseen ainoastaan juomavettä.

1. Täytä $\frac{3}{4}$ jääpalamuotista juomavedellä ja aseta se pakastinosaan.
Irrota kiinnijäänyt jääpalamuotti vain tylpällä esineellä, esim. lusikanvarrella.
2. Jääpalat irtoavat helpommin, kun pidät jääpalamuottia hetken juoksevan veden alla tai taivutat sitä hieman.

7 Käytön perusteet

7.1 Laitteen kytkeminen päälle

1. Paina **on / off** 3 sec.

Huomautus: Jos laite kytkettiin edellä pois päältä ohjauspaneelin kautta, pidä **on / off** 3 sec. painettuna 3 sekunnin ajan.

- ✓ Laitteen jäähdytyskoneisto käynnistyy.
2. Aseta haluamasi lämpötila. → Sivu 74

7.2 Käyttöä koskevia huomautuksia

- Asetettu lämpötila saavutetaan vasta useiden tuntien kuluttua laitteen päälle kytkemisestä.

Älä aseta laitteeseen elintarvikkeita ennen kuin asetettu lämpötila on saavutettu.

- Pakastinosan ympärillä olevaa runkoa lämmitetään ajoittain vähän. Näin estetään kondenssiveden muodostuminen ovitiiviseen alueelle.
- Kun suljet oven, saattaa muodostua alipaine. Oven avaaminen uudelleen on vaikeaa. Odota hetken, kunnes alipaine tasaantuu.

7.3 Laitteen kytkeminen pois päältä

- ▶ Paina on / off 3 sec..

7.4 Lämpötilan säätäminen

Jääkaappiosan lämpötilan säätäminen

- ▶ Paina » niin monta kertaa, että lämpötilanäytössä näkyy haluttu lämpötila.

Jääkaappiosan suositeltu lämpötila on 4 °C.

→ "Tarra OK", Sivu 75

Pakastinosan lämpötilan säätäminen

- ▶ Kun haluat muuttaa pakastinosan lämpötilaa, muuta jääkaappiosan lämpötilaa → Sivu 74.

Jääkaappiosan lämpötila vaikuttaa pakastinosan lämpötilaan. Korkeammaksi säädetty jääkaappiosan lämpötila nostaa pakastinosan lämpötilaa.

8 Lisätoiminnot

8.1 Super-toiminto

Toiminnolla Super-toiminto jääkaappiosaa ja pakastinosaa jäähtyvät tavallistakin tehokkaammin. Kytke Super-toiminto päälle 4 - 6 tuntia ennen kuin sijoitat laitteeseen elintarvikkeita 2 kg tai enemmän. Käyttääksesi hyväksesi koko pakastustehon käytä toimintoa Super-toiminto.

→ "Pakastusteho", Sivu 76

Huomautus: Kun Super-toiminto on kytketty päälle, laite saattaa olla äänekkäämpi.

Super-toiminto kytkeminen päälle

- ▶ Paina » niin monta kertaa, että super palaa.

Huomautus: Laite kytkeytyy n. 48 tunnin kuluttua normaalikäyttöle.

Toiminnon Super-toiminto kytkeminen pois päältä

- ▶ Paina ».

9 Hälytys

9.1 Ovihälytys

Oven hälytysääni kytkeytyy päälle, kun laitteen ovi on pitempään auki. Kuuluu varoitusääni ja lämpötilanäytöt vilkkuvat. Sisävalo vilkkuu 10 minuutin kuluttua.

Ovihälytyksen kytkeminen pois päältä

- ▶ Sulje laitteen ovi tai paina ».
- ✓ Varoitusääni on kytketty pois päältä.

10 Jääkaappiosa

Jääkaappiosassa voidaan säilyttää lihaa, makkaroita, kalaa, maitotuotteita, kananmunia, valmistettuja ruokia ja leivonnaisia. Lämpötila voidaan säätää välille 2 °C - 8 °C.

Kylmäsäilytyksessä myös helposti pilaantuvat elintarvikkeet säilyvät lyhyen tai keskipitkän ajan. Mitä matalampi on valittu lämpötila, sitä pidempään elintarvikkeet säilyvät tuoreina.

10.1 Vihjeitä elintarvikkeiden säilyttämisestä jääkaapissa

- Säilytä vain tuoreita ja virheettömiä elintarvikkeita.
- Säilytä elintarvikkeita ilmatiiviisti pakattuina tai kannellisissa astioissa.
- Vältäaksesi ilmankierron heikkenemisen ja elintarvikkeiden jäätyminen älä sijoita elintarvikkeita suoraan takaseinää vasten.
- Anna lämpimien ruokien ja juomien jäähtyä ensin.
- Huomioi valmistajan ilmoittama vähimmäissäilyvyysaika tai viimeinen käyttöpäivä.

10.2 Jääkaappiosan kylmäalueet

Ilman kierto saa jääkaappiosassa aikaan erilaisia kylmäalueita.

Kylmin alue

Kylmin alue on laitteen sivuseinään merkityn nuolen ja sen alapuolella olevan hyllyn välissä.

Ohje: Säilytä herkästi pilaantuvia elintarvikkeita, esim. kalaa, makkaraa ja lihaa, kylmimmällä alueella.

Lämpimin alue

Lämpimin alue on ovesa aivan ylhäällä.

Ohje: Säilytä lämpimimmällä alueella hyvin säilyviä elintarvikkeita, esim. kovia juustoja ja voita. Näin juuston aromit tulevat paremmin esille ja voi pysyy pehmeämpänä.

10.3 Tarra OK

OK-tarralla voit tarkastaa, onko jääkaappiosassa elintarvikkeiden säilyttämiseen suositeltu turvallinen lämpötila +4 °C tai kylmempi.

OK-tarra ei sisälly kaikkiin laitemalleihin.

Jos OK ei tule näkyviin tarraan, säädä lämpötila vähitellen alhaisemmaksi.

→ "Jääkaappiosan lämpötilan säätäminen", Sivut 74

Kun kylmälaite otetaan käyttöön, oikean lämpötilan saavuttaminen voi kestää 12 tuntia.



Oikea säätö

11 Pakastinosa

Pakastinosassa voit säilyttää pakasteita, pakastaa elintarvikkeita ja valmistaa jääpaloja.

Pakastinosan lämpötila riippuu jääkaappiosan lämpötilasta.

Elintarvikkeiden pidempiaikainen säilytys edellyttää

vähintään -18 °C:een lämpötilaa.

Pakasteina voidaan pilaantuviakin elintarvikkeita säilyttää pitkän aikaa.

Matalat lämpötilat hidastavat tai pysäyttävät pilaantumisen.

11.1 Pakastusteho

Pakastusteho kertoo, kuinka paljon elintarvikkeita voidaan pakastaa tietyssä ajassa siten, että ne jäätyvät läpikotaisin.

Pakastustehoa koskevat tiedot löydät tyyppikilvestä. → *Kuva 1/3*

Pakastustehon edellytykset

1. Kytke Super-toiminto päälle n. 24 tuntia ennen tuoreiden elintarvikkeiden sijoittamista laitteeseen.
→ *"Super-toiminto kytkeminen päälle", Sivu 74*
2. Sijoita elintarvikkeet ensin ylimpään pakastelaatikkoon.

11.2 Pakastinosan koko tilavuuden käyttäminen

Tästä löydät ohjeen siitä, miten voit sijoittaa pakastinosaan suurimman mahdollisen määrän pakasteita.

1. Poista kaikki varusteet pakastinosasta. → *Sivu 79*
2. Sijoita elintarvikkeet suoraan hyllyille ja pakastinosan pohjalle.

11.3 Vihjeitä elintarvikkeiden sijoittamisesta pakastinosaan

- Säilytä elintarvikkeita ilmatiiviisti pakattuina.
- Älä päästä pakastettavia elintarvikkeita kosketuksiin jo pakastettujen elintarvikkeiden kanssa.
- Asettele elintarvikkeet pakastelaatikoihin mahdollisimman laajalle alalle.
- Kun haluat pakastaa suuremmat määrät tuoreita elintarvikkeita nopeasti ja hellävaraisesti, sijoita ne alempaan pakastelaatikkoon.

- Jotta ilma pääsee kiertämään laitteessa esteettä, työnnä pakastelaatikko laitteeseen vasteeseen saakka.

11.4 Vinkkejä tuoreiden elintarvikkeiden pakastamisesta

- Pakasta vain tuoreita ja virheettömiä elintarvikkeita.
- Pakasta elintarvikkeet annoksina.
- Ruoksi valmistetut elintarvikkeet sopivat paremmin kuin raakoina nautittavat elintarvikkeet.
- Pese, pilko ja ryöppää vihannekset ennen pakastusta.
- Pese hedelmät ennen pakastusta, poista siemenet ja kuori tarvittaessa, lisää tarvittaessa sokeria tai askorbiinihappoa.
- Pakastamiseen soveltuvia elintarvikkeita ovat esim. leivonnaiset, kala ja äyriäiset, liha, riista ja linnunliha, kuoritut kananmunat, juusto, voi, rahka, valmisruoat ja ruoantähteet.
- Pakastamiseen eivät sovellu elintarvikkeet kuten esim. lehtisalaatit, retiisit, kananmunat kuorineen, viinirypäleet, raa'at omenat ja päärynät, jogurtti, hapankerma, Crème Fraîche ja majoneesi.

Pakasteiden pakkaaminen

Tarkoitukseen sopiva pakkausmateriaali ja oikean tyyppiset pakkaukset säilyttävät tuotteiden laadun hyvänä, ja voit välttää pakastuksen aiheuttaman tuotteiden kuivumisen.

1. Sijoita elintarvikkeet pakkaukseen.
2. Poista ilma pakkauksesta.
3. Sulje pakkaus ilmatiiviisti, jotta elintarvikkeet eivät menetä makuaan tai kuivu.

4. Merkitse pakkaukseen sisältö ja pakastuspäivämäärä.

11.5 Pakasteiden säilyvyys lämpötilassa $-18\text{ }^{\circ}\text{C}$

| Elintarvike | Säilytysaika |
|--|--------------------------|
| Kala, makkara, valmistetut ruoat, leivonnaiset | enintään 6 kuukautta |
| Lintu, liha | enintään 8 kuukautta |
| Vihannekset, hedelmät | enintään 12 kuukautta |

Laitteessa on pakastuskalenteri, joka ilmoittaa maksimaalisen säilyvyysajan kuukausina lämpötilan ollessa jatkuvasti $-18\text{ }^{\circ}\text{C}$.

11.6 Pakasteiden sulatusmenetelmät

HUOMAA Terveysriski!

Pakasteita sulatettaessa saattavat bakteerit lisääntyä, jolloin pakasteet voivat pilaantua.

- ▶ Älä pakasta uudelleen osittain tai kokonaan sulaneita pakasteita.
- ▶ Voit pakastaa ne uudelleen, kun olet ensin valmistanut ne ruoaksi keittämällä tai paistamalla.
- ▶ Tällaisten pakasteiden säilyvyys ei enää vastaa maksimaalista säilyvyysaikaa.
- Sulata eläinperäiset elintarvikkeet jääkaappiosassa, esim. kala, liha, juusto, rahka.
- Sulata leipä huoneenlämmössä.
- Valmista heti syötävät elintarvikkeet mikroaaltouunissa, uunissa tai liedellä.

12 Sulatus

12.1 Sulatus jääkaappiosassa

Jääkaappiosan takaseinään muodostuu käytön aikana toiminnasta johtuen sulamisvesipisaroita tai huurretta. Jääkaappiosan takaseinä sulaa automaattisesti.

→ *Kuva 5*

Sulamisvesi valuu sulamisvesikourun kautta poistoreikään ja haihdutusmaljaan, eikä sitä tarvitse pyyhkiä pois.

Jotta sulamisvesi pääsee poistumaan ja vältetään hajujen muodostuminen, ota huomioon seuraavat tiedot:

→ *"Sulamisvesikourun ja poistoreiän puhdistaminen", Sivu 79.*

12.2 Sulaminen pakastinosassa

Pakastinosa ei sula automaattisesti. Pakastelokerossa oleva huurrekerros heikentää pakastustehoa ja sähkönkulutus lisääntyy.

Pakastinosan sulattaminen

Sulata pakastinosa säännöllisesti.

1. Kytke Super-toiminto päälle n. 4 tuntia ennen sulatusta.
→ *"Super-toiminto kytkeminen päälle", Sivu 74*
Tällöin elintarvikkeet ovat erittäin kylmiä ja niitä voidaan säilyttää pitempään huonelämpötilassa.
2. Ota pakastelaatikot pakasteineen ulos ja säilytä ne viileässä paikassa. Aseta pakasteiden päälle kylmävaraaja, jos niitä on käytettävissä.
3. Kytke laite pois päältä. → *Sivu 74*
4. Irrota laite sähköverkosta.

fi Puhdistus ja hoito

Irrota verkkojohdon pistoke tai kytke sulake sulakerasiassa pois päältä.

5. Voit nopeuttaa sulamista asettamalla kuumalla vedellä täytetyn kattilan alustan päälle pakastinosaan.
6. Pyyhi sulamisvesi pois pehmeällä liinalla tai sienellä.
7. Kuivaa pakastinosa pehmeällä, kuivalla liinalla.
8. Liitä laite sähköverkkoon. → *Sivu 71*
9. Kytke laite päälle. → *Sivu 73*
10. Asete pakastelaatikot pakasteineen takaisin paikoilleen.

13 Puhdistus ja hoito

Puhdista ja hoida laitetta huolellisesti, jotta se pysyy pitkään toimintakuntoisena.

Uloittumattomissa olevat kohdat on puhdistettava huoltopalvelun toimesta. Huoltopalvelun suorittama puhdistus voi aiheuttaa kustannuksia.

13.1 Laitteen esivalmistelu puhdistusta varten

1. Kytke laite pois päältä. → *Sivu 74*
2. Irrota laite sähköverkosta.
Irrota verkkojohdon pistoke tai kytke sulake sulakerasiassa pois päältä.
3. Poista kaikki elintarvikkeet ja säilytä niitä viileässä paikassa.
Jos mahdollista, aseta kylmävaraajia elintarvikkeiden päälle.
4. Jos sisällä on huurrekerros, sulata se.
5. Poista kaikki varusteosat laitteesta. → *Sivu 79*

13.2 Laitteen puhdistaminen



VAROITUS

Sähköiskun vaara!

Laitteeseen pääsevä kosteus voi aiheuttaa sähköiskun.

- ▶ Älä käytä laitteen puhdistukseen höyry- tai painepesuria. Lamppuun tai valitsimiin pääsevä kosteus voi aiheuttaa vaaroja.
- ▶ Pesuvettä ei saa päästä valaisimiin tai valitsimiin.

HUOMIO!

Soveltumattomat puhdistusaineet voivat vahingoittaa laitteen pintoja.

- ▶ Älä käytä kovia hankaustyynyjä tai puhdistussieniä.
- ▶ Älä käytä voimakkaita tai hankaavia puhdistusaineita.
- ▶ Älä käytä vahvasti alkoholipitoisia puhdistusaineita.

Jos poistoreikään pääsee nestettä, haihdutusmalja voi valua yli.

- ▶ Pesuvettä ei saa päästä poistoreikään.

Jos puhdistat varusteosia ja lisävarusteita astianpesukoneessa, ne voivat muuttaa muotoaan tai värjäytyä.

- ▶ Älä pese varusteosia ja lisävarusteita astianpesukoneessa.

1. Esivalmistele laite puhdistusta varten. → *Sivu 78*
2. Puhdista laite, varusteosat, laitteen osat ja ovitiivisteet talousliinalla, haalealla vedellä ja pienellä määrällä PH-neutraalia astianpesuainetta.
3. Kuivaa huolellisesti pehmeällä, kuivalla liinalla.
4. Aseta varusteosat paikoilleen.
5. Liitä laite sähköverkkoon. → *Sivu 71*
6. Kytke laite päälle. → *Sivu 73*
7. Aseta elintarvikkeet jääkaappiin.

13.3 Sulamisvesikourun ja poistoreiän puhdistaminen

Jotta sulamisvesi pääsee poistumaan, puhdista sulamisvesikouru ja poistoreikä säännöllisesti.

- ▶ Puhdista sulamisvesikouru ja poistoaukko varovasti, esim. vanupuikolla.
→ *Kuva 6*

13.4 Varusteosien poistaminen

Kun haluat puhdistaa varusteosat huolellisesti, poista ne laitteesta.

Hyllyn poistaminen

- ▶ Nosta hyllyä edestä ①, vedä ulos ja ota pois paikaltaan ②.
→ *Kuva 7*

Ovihyllyn poistaminen

- ▶ Nosta ovihyllyä ja ota se pois paikaltaan.
→ *Kuva 8*

Hedelmä- ja vihanneslaatikon poistaminen

1. Vedä hedelmä- ja vihanneslaatikko ulos vasteeseen saakka.
2. Nosta hedelmä- ja vihanneslaatikkoa edestä ① ja ota se pois paikaltaan ②.
→ *Kuva 9*

Pakastelaatikon poistaminen

1. Vedä pakastelaatikko ulos vasteeseen saakka.
2. Nosta pakastelaatikkoa etureunasta ① ja ota se pois paikaltaan ②.
→ *Kuva 10*

14 Toimintahäiriöiden korjaaminen

Voit poistaa itse laitteen pienet toimintahäiriöt. Tutustu häiriöiden korjaamisesta annettuihin ohjeisiin ennen kuin otat yhteyden huoltopalveluun. Näin vältät turhia kustannuksia.

| Vika | Syy ja vianhaku |
|---|--|
| Laitteen jäähdytys ei toimi, näytöt ja sisävalo toimivat. | Demotoiminto on kytketty päälle. <ul style="list-style-type: none"> ▶ Tee laitteen itsetesti. → <i>Sivu 81</i> ✓ Kun itsetesti on päättynyt, laite palaa takaisin normaalikäyttöön. |
| LED-valo ei pala. | Mahdollisia syitä on useita. <ul style="list-style-type: none"> ▶ Soita huoltopalveluun. Huoltopalvelun puhelinnumeron löydät mukana toimitetusta huoltopalveluluettelosta. |
| Lämpötila poikkeaa hyvin paljon asetetusta lämpötilasta. | Mahdollisia syitä on useita. <ol style="list-style-type: none"> 1. Kytke laite pois päältä. → <i>Sivu 74</i> 2. Kytke laite n. 5 minuutin kuluttua taas päälle. → <i>Sivu 73</i> <ul style="list-style-type: none"> – Jos lämpötila on liian korkea, tarkista lämpötila uudelleen parin tunnin kuluttua. – Jos lämpötila on liian alhainen, tarkista lämpötila uudelleen seuraavana päivänä. |
| Jääkaappiosan pohja on märkä. | Sulamisvesikouru tai poistoreikä on tukossa. <ul style="list-style-type: none"> ▶ Puhdista sulamisvesikouru ja poistoaukko. → <i>Sivu 79</i> |
| Laitteesta kuuluu muriseva, pulputtava, suriseva, loriseva tai napsuttava ääni. | Tämä ei ole vika. Moottori käy, esim. jäähdytyskoneisto, puhallin. Kylmäaine kulkee putkien läpi. Moottori, katkaisimet tai magneettiventtiilit kytkeytyvät päälle tai pois päältä. Toimenpiteitä ei tarvita. |
| Laite on äänekäs. | Varusteosat heiluvat tai jumittuvat. <ul style="list-style-type: none"> ▶ Tarkasta, ovatko poistettavat varusteet kunnolla paikoillaan ja korjaa tarvittaessa niiden asentoa. <hr/> Pullot tai astiat koskevat toisiinsa. <ul style="list-style-type: none"> ▶ Siirrä pullot ja astiat erilleen toisistaan. <hr/> Super-toiminto on kytketty päälle. Toimenpiteitä ei tarvita. |


14.1 Sähkökatko

Lämpötila nousee laitteessa sähkökatkon aikana, jolloin pakasteiden säilytysaika lyhenee ja laatu heikkenee. Laitetta koskevalta verkkosivuiltamme löydät tekniset tiedot ja pakasteiden säilytysajan häiriötapauksessa.

Huomautukset

- Avaa laite sähkökatkon aikana mahdollisimman harvoin äläkä varastoi siihen lisää elintarvikkeita.
- Tarkasta elintarvikkeiden laatu välittömästi sähkökatkon jälkeen.
 - Hävitä pakasteet, jotka ovat sulaneet ja joiden lämpötila on yli 5 °C.
 - Keitä tai paista kevyesti sulaneet pakasteet ja joko nauti ne tai pakasta ne kypsänä uudelleen.

14.2 Laitteen itsetestin tekeminen

1. Kytke laite pois päältä. → *Sivu 74*
2. Kytke laite n. 5 minuutin kuluttua taas päälle. → *Sivu 73*
3. Pidä  painettuna ensimmäisten 10 sekunnin aikana sähköliitännän jälkeen 5 - 7 sekunnin ajan, kunnes kuulet toisen äänimerkin.
 - ✓ Laitteen itsetesti käynnistyy.
 - ✓ Itsetestauksen aikana kuuluu välillä pitkä äänimerkki.
 - ✓ Jos laitteen itsetestauksen päätyttyä kuuluu 2 äänimerkkiä ja super vilkahtaa kaksi kertaa, laite on kunnossa. Laite palaa normaalikäyttöön.
 - ✓ Jos laitteen testauksen päätyttyä kuuluu 5 äänimerkkiä ja super vilkkuu 10 sekuntia, ota yhteys huoltopalveluun.

15 Säilytys ja hävittäminen

Tästä löydät ohjeet laitteen valmistelemiseksi säilytystä varten. Lisäksi saat tietoa käytöstä poistettujen laitteiden hävittämisestä.

15.1 Laitteen poistaminen käytöstä

1. Kytke laite pois päältä. → *Sivu 74*
2. Irrota laite sähköverkosta.
 - Irrota verkkojohdon pistoke tai kytke sulake sulakerasiassa pois päältä.
3. Poista kaikki elintarvikkeet.
4. Sulata laite. → *Sivu 77*
5. Puhdista laite. → *Sivu 78*
6. Jätä laite auki, jotta varmistat sisätilan tuulettumisen.

15.2 Käytöstä poistetun laitteen hävittäminen

Ympäristön huomioivan hävittämisen avulla arvokkaita raaka-aineita voidaan käyttää uudelleen.

VAROITUS Terveysriski!

Lapset voivat leikkiessään lukita itsensä vahingossa laitteeseen ja joutua hengenvaaraan.

- ▶ Jätä hyllyt ja laatikot laitteeseen, jotta lapset eivät pääse sen sisään niin helposti.
- ▶ Pidä lapset loitolla käytöstä poistetusta laitteesta.

VAROITUS **Tulipalovaara!**

Jos putket vaurioituvat, laitteesta voi vuotaa palavaa kylmäainetta ja vahingollisia kaasuja, jotka voivat syttyä palamaan.

- ▶ Varo vahingoittamasta kylmäainekierron putkia ja eristystä.
- ▶ Hävitä laite ympäristöystävällisesti. Tarkempia tietoja kierrätysmahdollisuuksista saat kodinkoneliikkeistä sekä paikkakuntasi jätehuollosta vastaavilta viranomaisilta.



Tämän laitteen merkintä perustuu käytettyjä sähkö- ja elektroniikkalaitteita (waste electrical and electronic equipment - WEEE) koskevaan direktiiviin 2012/19/EU. Tämä direktiivi määrittää käytettyjen laitteiden palautus- ja kierrätys-säännökset koko EU:n alueella.

16 Huoltopalvelu

Jos sinulla on kysyttävää, et saa poistettua häiriötä itse tai laite on korjattava, käänny huoltopalvelumme puoleen.

Ekosuunnittelua koskevan asetuksen mukaisia toiminnan kannalta oleellisia osia on saatavilla huoltopalvelumme kautta vähintään 10 vuoden ajan laitteen markkinoille saattamisen jälkeen Euroopan talousalueella.

Huomautus: Huoltopalvelu on valmistajan paikallisen takuun puitteissa maksuton. Takuu (valmistajan takuu yksityisille

kuluttajille) on Euroopan talousalueella voimassa vähintään 2 vuotta paikallisten takuehtojen mukaisesti. Takuuehdoilla ei ole vaikutusta muihin paikallisten lakien takaamiin oikeuksiin tai vaateisiin.

Lisätietoja käyttömaan takuuajasta ja takuuehdoista saat huoltopalvelustamme, jälleenmyyjältäsi tai verkkosivuiltamme.

Kun otat yhteyden huoltopalveluun, tarvitset laitteen mallinumeron (E-Nr.) ja valmistusnumeron (FD).

Huoltopalvelun yhteystiedot löytyvät oheisesta huoltopalveluluettelosta tai internet-sivuiltamme.

16.1 Mallinnumero (E-nro) ja valmistusnumero (FD)

Mallinnumero (E-nro) ja valmistusnumero (FD) on merkitty koneen tyyppikilpeen.

→ Kuva 1/3

Merkitse laitteen tiedot ja huoltopalvelun puhelinnumero muistiin, niin löydät ne taas nopeasti.

17 Tekniset tiedot

Kylmäaine-, käyttötilavuus- ja muut tekniset tiedot löydät tyyppikilvestä.

→ Kuva 1/3

Tämä tuote sisältää energiatehokkuusluokkaan E kuuluvan valonlähteen. Valonlähde on saatavilla varaosana, ja sen saa vaihtaa vain koulutettu ammattilainen.

Lisätietoja laitemallistasi löydät internetistä osoitteesta <https://eprel.ec.europa.eu/>¹. Tämä verkko-osoite linkittyy viralliseen EU-tuotetietokantaan EPREL. Noudata sitten mallihakua koskevia ohjeita. Mallitunnus muodostuu tyyppikilvessä mallinumeron (E-Nr.) vinoviivan edessä olevista merkeistä. Vaihtoehtoisesti löydät mallitunnuksen myös EU-energiamerkin ensimmäiseltä riviltä.

¹ Koskee vain Euroopan talousalueen maita



Thank you for buying a Bosch Home Appliance!

Register your new device on MyBosch now and profit directly from:

- **Expert tips & tricks for your appliance**
- **Warranty extension options**
- **Discounts for accessories & spare-parts**
- **Digital manual and all appliance data at hand**
- **Easy access to Bosch Home Appliances Service**

Free and easy registration – also on mobile phones:

www.bosch-home.com/welcome



Looking for help? You'll find it here.

Expert advice for your Bosch home appliances, help with problems or a repair from Bosch experts.

Find out everything about the many ways Bosch can support you:

www.bosch-home.com/service

Contact data of all countries are listed in the attached service directory.

Robert Bosch Hausgeräte GmbH

Carl-Wery-Straße 34

81739 München

GERMANY

www.bosch-home.com



9001705447 (020128)

da, no, sv, fi