



**BOSCH**



Register your  
new device on  
MyBosch now and  
get free benefits:  
[bosch-home.com/  
welcome](https://www.bosch-home.com/welcome)

# Tørretumbler

**WQG233CASN**

**[da]** Betjenings- og installations-  
vejledning

**Du kan finde yderligere oplysninger i den digitale brugervejledning.**



## Indholdsfortegnelse

<b>1 Sikkerhed.....</b>	<b>4</b>	<b>9 Programmer.....</b>	<b>26</b>
1.1 Generelle henvisninger .....	4	9.1 Automatikprogrammer .....	26
1.2 Bestemmelsesmæssig brug .....	4	9.2 Tidsprogrammer.....	27
1.3 Begrænsning af brugerkreds .....	4	<b>10 Tilbehør.....</b>	<b>28</b>
1.4 Sikker installation .....	5	<b>11 Vasketøj .....</b>	<b>28</b>
1.5 Sikker anvendelse.....	7	11.1 Forberedelse af vasketøj.....	28
1.6 Sikker rengøring og vedligeholdelse .....	10	<b>12 Generel betjening.....</b>	<b>29</b>
<b>2 Undgåelse af materielle skader .....</b>	<b>11</b>	12.1 Tænde for apparatet .....	29
<b>3 Miljøbeskyttelse og besparelse .....</b>	<b>11</b>	12.2 Indstilling af program .....	29
3.1 Bortskaffelse af emballage.....	11	12.3 Vasketøj, ilægning .....	29
3.2 Energibesparelse .....	11	12.4 Start af program .....	29
3.3 Energisparetilstand.....	12	12.5 Efterfyldning af vasketøj .....	29
<b>4 Opstilling og tilslutning .....</b>	<b>12</b>	12.6 Afbryde program .....	30
4.1 Udpakning af apparat .....	12	12.7 Tage vasketøj ud.....	30
4.2 Leveringsomfang .....	12	12.8 Slukning af apparat .....	30
4.3 Krav til opstillingssted .....	13	12.9 Fugfilter.....	30
4.4 Afløbsslange.....	13	12.10 Bundenhedens filtersystem.....	32
4.5 Justering af apparatet .....	16	12.11 Kondensvandbeholder .....	33
4.6 Elektrisk tilslutning.....	16	<b>13 Børnesikring.....</b>	<b>34</b>
<b>5 Lær apparatet at kende.....</b>	<b>17</b>	13.1 Aktivering af børnesikring .....	34
5.1 Apparat.....	17	13.2 Deaktivering af børnesikring .....	34
5.2 Betjeningsfelt .....	18	<b>14 Antikrøl-funktion .....</b>	<b>34</b>
<b>6 Display .....</b>	<b>19</b>	14.1 Start af program med antikrøl-funktion .....	34
<b>7 Taster .....</b>	<b>22</b>	14.2 Påfyldning af vandbeholder ...	35
<b>8 Tørningsgrad.....</b>	<b>25</b>	<b>15 Grundindstillinger .....</b>	<b>35</b>
8.1 Ændring af tørningsgrad .....	25	<b>16 Rengøring og pleje.....</b>	<b>36</b>
8.2 Tilpasning af tørningsgrad .....	25	16.1 Tips om rengøring og pleje....	36
		16.2 Bundenhed.....	36

16.3	Filter i vandbeholder.....	39
16.4	Fugtføler .....	39
<b>17</b>	<b>Afhjælpning af fejl.....</b>	<b>40</b>
<b>18</b>	<b>Transport, opbevaring og bortskaffelse.....</b>	<b>45</b>
18.1	Forberedelse af apparat til transport .....	45
18.2	Bortskaffelse af udtjent ap- parat .....	45
<b>19</b>	<b>Kundeservice .....</b>	<b>46</b>
19.1	Produktnummer (E-Nr.) og fabrikationsnummer (FD- Nr.).....	46
<b>20</b>	<b>Forbrugsværdier .....</b>	<b>47</b>
<b>21</b>	<b>Tekniske data .....</b>	<b>48</b>



# 1 Sikkerhed

---

Overhold følgende sikkerhedsanvisninger.

## 1.1 Generelle henvisninger



- Læs denne vejledning omhyggeligt igennem.
- Opbevar vejledningen og produktinformationerne til senere brug, og giv dem videre til en senere ejer.
- Tilslut ikke apparatet i tilfælde af en transportskade.

## 1.2 Bestemmelsesmæssig brug

Anvend kun apparatet:

- til at tørre og opfriske tekstiler, der er egnet til tørretumbler, og som er skyllet med vand.
- i privat husholdning og i lukkede rum i huslige omgivelser.
- Op til en højde på maksimalt 4000 m over havets overflade.

## 1.3 Begrænsning af brugerreds

Dette apparat kan bruges af børn, der er fyldt 8 år, samt af personer med begrænsede fysiske, sensoriske eller psykiske evner eller manglende erfaring og/eller viden, hvis de overvåges eller er blevet instrueret i en sikker brug af apparatet og har forstået de farer, der kan være forbundet med brugen af apparatet.

Børn må ikke bruge apparatet til leg.

Rengøring og brugervedligeholdelse må ikke udføres af børn, medmindre de overvåges.

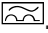
Børn, som er under 3 år, og husdyr skal altid befinde sig på sikker afstand af apparatet.

## 1.4 Sikker installation

Overhold sikkerhedsanvisningerne ved installationen af apparatet.

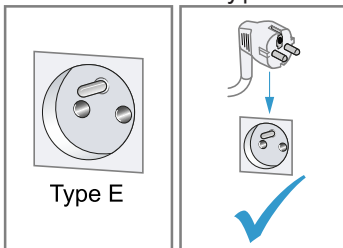
### **⚠ ADVARSEL – Fare for elektrisk stød!**

Forkert udførte installationer er farlige.

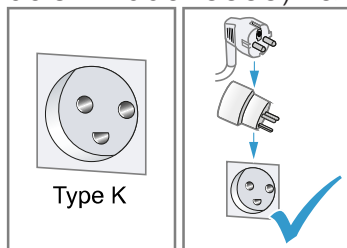
- ▶ Apparatet må kun tilsluttes og bruges iht. angivelserne på typeskiltet.
- ▶ Apparatet må kun tilsluttes et strømnet med vekselstrøm via en stikdåse med jord, der er installeret forskriftsmæssigt.
- ▶ Jordledningssystemet, der beskytter husets elinstallation, skal være installeret forskriftsmæssigt. Installationen skal have et tilstrækkeligt stort ledningstværsnit.
- ▶ Hvis der anvendes et HFI-relæ, så brug kun en type med dette mærke .
- ▶ Forsyn aldrig apparatet via en ekstern kontaktnordning, f.eks. tidsur eller fjernstyring.
- ▶ Forbind aldrig apparatet med en strømkreds, der regelmæssigt til- eller frakobles af energiforsyningselskabet.
- ▶ Når apparatet er monteret, skal nettilslutningsledningens netstik være frit tilgængeligt, eller hvis dette ikke er muligt, skal der være monteret en alpolet afbryderanordning i den faste elektriske installation, som opfylder de gældende installationsbestemmelser.
- ▶ Sørg under opstilling af apparatet for, at nettilslutningsledningen ikke kommer i klemme eller bliver beskadiget.

Brug af apparatet uden jording er farligt.

- ▶ I Danmark er apparatet kun godkendt til brug i forbindelse med en stikkontakt type E.



- ▶ Hvis der kun findes en stikkontakt af type K på tilslutningsstedet, skal apparatet tilsluttes med en egnet adapter. Kun på den måde er apparatet jordet korrekt. Denne adapter (reservodels-nr. 00623333) kan købes hos kundeservice.



En beskadiget isolering af nettilslutningsledningen er farlig.

- ▶ Nettilslutningsledningen må aldrig komme i kontakt med varmekilder eller varme apparatdele.
- ▶ Nettilslutningsledningen må aldrig komme i kontakt med skarpe spidser eller kanter.
- ▶ Nettilslutningsledningen må aldrig knækkes, klemmes eller ændres.

### **⚠ ADVARSEL – Brandfare!**

Anvendelse af en forlænget nettilslutningsledning og ikke godkendte adaptere er farligt.

- ▶ Brug ikke forlængerledning eller multistikdåser.
- ▶ Hvis nettilslutningsledningen er for kort, så kontakt kundeservice.
- ▶ Brug kun adaptere godkendt af producenten.

### **⚠ ADVARSEL – Fare for tilskadekomst!**

Apparatets høje vægt kan medføre skader ved løft.

- ▶ Løft ikke apparatet alene.

Hvis apparatet bliver opstillet ukorrekt i en tørre-/vaskesøjle, kan det øverste apparat falde ned.

- ▶ Tørretumbleren må udelukkende placeres ovenpå en vaskemaskine ved hjælp af montagesættet fra tørretumblereproducent → "Tilbehør", Side 28. Andre opstillingsmåder er ikke tilladt.
- ▶ Anbring ikke apparatet i en vaske-/tørresøjle, hvis tørretumblereproducent ikke kan levere et egnet montagesæt.

- ▶ Apparater fra forskellige producenter og/eller med forskellig dybde eller bredde må ikke opstilles i en vaske-/tørresøjle.
- ▶ Vaske-/tørresøjler må ikke opstilles på en sokkel, fordi apparaterne kan vælte.

### **⚠ ADVARSEL – Fare for kvælning!**

Børn kan trække emballagemateriale over hovedet eller vikle sig ind i det og blive kvalt.

- ▶ Opbevar emballagematerialet utilgængeligt for børn.
- ▶ Lad ikke børn lege med emballagemateriale.

### **⚠ PAS PÅ! – Fare for tilskadekomst!**

Under driften kan apparatet vibrere eller bevæge sig.

- ▶ Opstil apparatet på et rent, plant og fast underlag.
- ▶ Indjuster apparatet ved hjælp af maskinfødderne og et vaterpas. Der er fare for snubling, hvis slanger og nettilslutningsledninger forlægges ukorrekt.
- ▶ Slanger og nettilslutningsledninger skal føres, så der ikke er fare for snubling.

Hvis apparatet flyttes ved hjælp af fremspringende dele, som f.eks. lugen, kan disse dele brække af.

- ▶ Flyt ikke apparatet ved hjælp af fremspringende dele.

### **⚠ PAS PÅ! – Fare for snitsår!**

Berøring af skarpe kanter kan forårsage snitsår.

- ▶ Rør ikke ved apparatets skarpe kanter.
- ▶ Brug beskyttelseshandsker ved installation og transport af apparatet.

## **1.5 Sikker anvendelse**

### **⚠ ADVARSEL – Fare for elektrisk stød!**

Et beskadiget apparat eller en beskadiget nettilslutningsledning er farlig.

- ▶ Brug aldrig et beskadiget apparat.
- ▶ Træk aldrig i nettilslutningsledningen for at afbryde apparatets forbindelse til strømnettet. Tag altid fat i nettilslutningsledningens netstik, og træk det ud.

- ▶ Hvis apparatet eller nettilslutningsledningen er beskadiget, så træk straks nettilslutningsledningens netstik ud, eller slå sikringen fra i sikringsskabet.

- ▶ Kontakt kundeservice. → Side 46

Indtrængende fugtighed kan forårsage et elektrisk stød.

- ▶ Anvend kun apparatet i lukkede rum.
- ▶ Udsæt aldrig apparatet for ekstrem varme og fugt.
- ▶ Brug ikke damprensere, højtryksrensere, slanger eller brusere til at rengøre apparatet.

### **⚠ ADVARSEL – Fare for sundhedsskader!**

Børn kan lukke sig inde i apparatet og komme i livsfare.

- ▶ Opstil ikke apparatet bag en dør, som blokerer eller forhindrer åbning af apparatets dør.
- ▶ Træk nettilslutningsledningens netstik ud ved udtjente apparater, skær derefter nettilslutningsledningen over, og ødelæg låsen i apparatets dør, så apparatets dør ikke længere låser.

### **⚠ ADVARSEL – Fare for kvælning!**

Børn kan indånde eller sluge smådele og dermed blive kvalt.

- ▶ Opbevar smådele utilgængeligt for børn.
- ▶ Lad ikke børn lege med smådele.

### **⚠ ADVARSEL – Eksplosionsfare!**

Kulstøv og mel i apparatets omgivelser kan forårsage en eksplosion.

- ▶ Hold apparatets omgivelser rene under driften.

### **⚠ ADVARSEL – Fare for forgiftning!**

Kondensvandet i apparatet er ikke drikkevand og kan være tilsmedet af fnug fra tøjet.

- ▶ Kondensvandet fra apparatet må ikke drikkes eller anvendes til andre formål.

Vaskemidler og plejemidler kan føre til forgiftning, hvis de synkes/spises.

- ▶ Søg læge, hvis vaske-/plejemidlerne er blevet indtaget.
- ▶ Opbevar vaskemidler og plejemidler utilgængeligt for børn.



**⚠ ADVARSEL – Brandfare!**

Kølemidlet R290 i dette apparat er miljøvenligt men brændbart og kan antændes ved kontakt med åben ild eller antændelseskilder.

- ▶ Apparatet må ikke komme i kontakt med åben ild og antæn-

delseskilder.

**⚠ ADVARSEL – Eksplosionsfare!**

Fnugrester i fnugfiltret kan antændes under tørringen.

- ▶ Rens fnugfiltret med regelmæssige mellemrum.

Let antændelige genstande, som lightere eller tændstikker kan blive antændt under tørringen.

- ▶ Fjern alle letantændelige genstande fra tøjets lommer inden tørringen.

Der kan opstå brand eller eksplosion ved tørring af uvasket tøj, som har været i berøring med opløsningsmidler, olie, voks, voksfjerner, maling, fedt eller pletfjerner.

- ▶ Tør ikke uvasket tøj i apparatet.
- ▶ Skyl tøjlet grundigt med varmt vand og et vaskemiddel inden tørringen.
- ▶ Anvend ikke apparatet, hvis vasketøjet forinden er blevet rensset med industrielle kemikalier.

**⚠ ADVARSEL – Brandfare!**

Hvis tørringen afbrydes før tiden, bliver tøjlet ikke tilstrækkelig afkølet og kan blive antændt.

- ▶ Afbryd ikke tørreprogrammet før tiden.
- ▶ Tag vasketøjet ud med det samme, og bred det ud, hvis tørringen afbrydes før tiden.

**⚠ PAS PÅ! – Fare for tilskadekomst!**

Hvis personer står på apparatet eller klatrer op på det, kan afdækningspladen knække.

- ▶ Stå ikke på apparatet.

Hvis personer sætter sig på den åbne luge, eller støtter sig til den, kan apparatet vælte.

- ▶ Personer må ikke sidde på lugen eller støtte sig til den.

- ▶ Sæt ikke genstande på lugen.  
Hvis hænderne stikkes ind i den roterende tromle, kan det medføre tilskadekomst.
- ▶ Vent til tromlen står helt stille, før hænderne stikkes ind i tromlen.

## 1.6 Sikker rengøring og vedligeholdelse

Overhold sikkerhedsanvisningerne ved rengøring og vedligeholdelse af apparatet.

### **⚠ ADVARSEL – Fare for elektrisk stød!**

Forkert udførte reparationer er farlige.

- ▶ Kun fagpersonale, der er uddannet til det, må udføre reparationer på apparatet.
- ▶ Der må kun anvendes originale reservedele til reparation af apparatet.
- ▶ Hvis nettilslutningsledningen til apparatet bliver beskadiget, skal den udskiftes af producenten, producentens kundeservice eller en lignende kvalificeret person for at undgå, at der opstår fare. Indtrængende fugtighed kan forårsage et elektrisk stød.
- ▶ Brug ikke damprensere, højtryksrensere, slanger eller brusere til at rengøre apparatet.

### **⚠ ADVARSEL – Fare for tilskadekomst!**

Anvendelse af uoriginale reservedele og uoriginalt tilbehør er farligt.

- ▶ Anvend kun originale reservedele og originalt tilbehør fra producenten.

### **⚠ ADVARSEL – Fare for forgiftning!**

Anvendelse af opløsningsmiddelholdige rengøringsmidler kan danne giftige dampe.

- ▶ Der må ikke benyttes opløsningsmiddelholdige rengøringsmidler.

---

## 2 Undgåelse af materielle skader

Overhold anvisningerne for at undgå materielle skader og skader på apparatet.

### BEMÆRK!

Fejldosering af skyllemidler, vaske-midler, plejemidler og rengøringsmidler kan forringe apparatets funktion.

- ▶ Følg producenternes doseringsanbefalinger.

Overskridelse af den maksimale tøj-mængde forringer apparatets funk-tion.

- ▶ Overhold den maksimale tøj-mængde for alle programmer, og over-skrid den ikke.

→ "Programmer", Side 26

Det kan forringe apparatets funktion, hvis det bliver overophedet.

- ▶ Hold luftindtaget frit under driften.
- ▶ De pågældende rum skal være til-strækkeligt ventileret.

Lette objekter, som hår og fnug, kan blive suget ind gennem apparatets luftindtag og kan forringe apparatets funktion.

- ▶ Hold apparatets omgivelser rene under driften.
- ▶ Hold lette objekter på afstand af apparatet.

Det kan beskadige apparatet, hvis det bruges med manglende, ufuldstændig eller defekt fnugbeskyttelse (afhængigt af apparatets udstyr, f.eks. fnugfilter, fnugbeholder, filter-måtte).

- ▶ Brug ikke apparatet med manglen-de, ufuldstændig eller defekt fnug-beskyttelse.

Skummaterialer eller skumgummi kan blive deformeret eller smelte un-der tørringen.

- ▶ Tør ikke vasketøj, som indeholder skummaterialer eller skumgummi.

Uegnede rengøringsmidler kan be-skadige apparatets overflader.

- ▶ Der må ikke anvendes stærke eller skurende rengøringsmidler.
- ▶ Brug ikke rengøringsmidler med højt indhold af alkohol.
- ▶ Brug ikke hårde skuresvampe eller rengøringssvampe.
- ▶ Apparatet må kun rengøres med vand og en blød fugtig klud.
- ▶ Fjern rester af vaskemidler, spray og lignende med det samme.

---

## 3 Miljøbeskyttelse og be-sparelse

### 3.1 Bortskaffelse af embal-lage

Alt emballagemateriale er miljøvenligt og egnet til genbrug.

- ▶ Bortskaf de enkelte dele adskilt ef-ter art.

### 3.2 Energibesparelse

Overholdes disse henvisninger, for-bruger dit apparat mindre strøm.

Anvend apparatet i et tilstrækkeligt ventileret rum, og hold apparatets luf-tindtag frit.

- ✓ En forringet luftudskiftning forlæn-ger programvarigheden og forøger energiforbruget.

Centrifuger vasketøjet i vaskemaski-nen inden tørringen.

- ✓ Meget fugtigt vasketøj forlænger programvarigheden og forøger energiforbruget.

## da Opstilling og tilslutning

Udnyt den maksimale tøjmenge for de enkelte programmer.

→ "Programmer", Side 26

- ✓ Overskridelse af den maksimale tøjmenge forlænger programvarigheden og forøger energiforbruget.

Rens altid fnugfiltret efter hver

→ Side 30 tørring.

- ✓ Et fyldt fnugfilter reducerer luftstrømmen i apparatet, forlænger programvarigheden og forøger energiforbruget.

Tør filtersystemet i bundenheden

→ Side 32 godt efter rengøringen af filterne.

- ✓ Fugtige filtre forlænger programvarigheden og forøger energiforbruget.

### 3.3 Energisparetilstand

Hvis apparatet ikke betjenes i længere tid, skifter det automatisk til energisparetilstand. Alle indikatorlamper slukkes, og **Start**/  **Reload** blinker. Energisparetilstanden bliver afsluttet, når apparatet betjenes igen.

## 4 Opstilling og tilslutning

### 4.1 Udpakning af apparat

#### BEMÆRK!

Genstande inde i tromlen, som ikke hører med til apparatets drift, kan medføre materielle skader og skader på apparatet.

- ▶ Fjern disse genstande og det leverede tilbehør fra tromlen, inden apparatet tages i brug.

1. Fjern alt emballagemateriale og beskyttelsesafdækninger fra apparatet.

→ "Bortskaffelse af emballage", Side 11.

2. Kontroller, om der er synlige skader på apparatet.

3. Åbn lugen.

→ "Generel betjening", Side 29

4. Tag tilbehøret ud af tromlen.

5. Luk lugen.

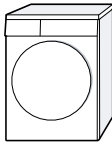


### 4.2 Leveringsomfang

Kontrollér alle dele for transport-skader efter udpakningen, og om leveringen indeholder alle dele.

#### BEMÆRK!

Drift med ufuldstændigt eller defekt tilbehør kan forringe apparatets funktion eller medføre materielle skader eller beskadigelse af apparatet.

- ▶ Brug ikke apparatet med ufuldstændigt eller defekt tilbehør.
- ▶ Sæt det rigtige tilbehør ind i apparatet, inden det sættes i drift.  
→ "Tilbehør", Side 28

Leveringsomfang	Beskrivelse
	Tørretumbler
	Medfølgende dokumentation
	Afløbsslange med tilslutningsadapter, befæstigelsesmateriale og rørbøjning. → "Afløbsslange", Side 13

Leveringsomfang	Beskrivelse
	Vandkande → "Påfyldning af vandbeholder", Side 35

### 4.3 Krav til opstillingssted

#### BEMÆRK!

Hvis apparatet har en hældning på over 40°, kan der løbe restvand ud, som kan medføre materielle skader.

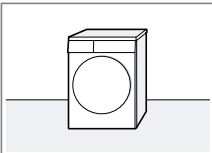
- ▶ Vip apparatet med forsigtighed.
- ▶ Transporter apparatet stående.

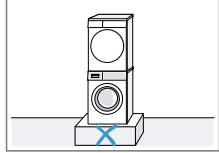
Det kan beskadige apparatet, hvis restvand fryser til is.

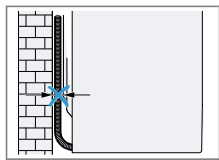
- ▶ Apparatet må ikke opstilles og anvendes på steder med frostfare eller i det fri.

Hvis apparatet tages i brug umiddelbart efter transporten, kan det indeholdte kølemiddel i apparatet beskadige det.

- ▶ Lad apparatet hvile i to timer efter en transport, før det tages i brug.

Opstillingssted	Krav
På gulv 	Stil apparatet på en ren, plan og fast flade. Indjuster apparatet → Side 16.

Opstillingssted	Krav
I en vaskesøjle 	Med det originale forbindelsessæt fra tørretumblerens producent kan dette apparat opstilles i en vaskesøjle. → "Tilbehør", Side 28  → "Tilbehør", Side 28 Dette apparat må kun opstilles på en vaskemaskine fra samme producent. Dette apparats bredde og dybde skal stemme overens med vaskemaskinens mål. Vaskesøjlen må ikke opstilles på en sokkel.

Opstilling ved væg	Krav
	Slangerne må ikke komme i klemme mellem væggen og apparatet.

### 4.4 Afløbsslange

Under tørringen dannes kondensvand, som apparatet anvender til den automatiske rengøring.

## da Opstilling og tilslutning

Anvend afløbsslangen, hvis overskydende kondensvand skal ledes direkte ud i afløbet.

### Bemærkninger

- Brug apparatet med den medfølgende afløbsslange. Hvis vandafløbsslangen tilsluttes → *Side 14*, er det ikke nødvendigt at tømme kondensvandbeholderen → *Side 33* med jævne mellemrum.
- → "*Tilbehør*", *Side 28* kan bestilles som ekstra tilbehør hos kundeservice.

### Tilslutning af afløbsslange

Tilslut afløbsslangen for derved at undgå at skulle tømme kondensvandbeholderen med jævne mellemrum.

### BEMÆRK!

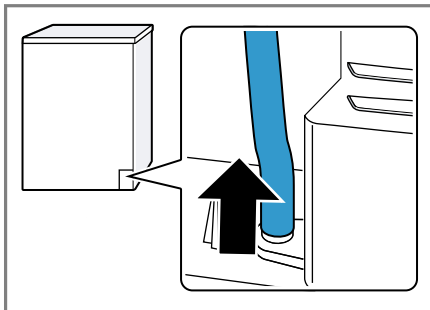
Hvis apparatet bruges, uden at kondensvandslangen eller afløbsslangen er korrekt tilsluttet, kan der løbe væske ud af studsene.

- ▶ Fastgør kondensvandslangen eller afløbsslangen korrekt på studsene, inden apparatet sættes i drift.

### Krav

- Apparat og tilbehør er pakket ud.  
→ "*Udpakning af apparat*", *Side 12*
- Apparatet er opstillet på driftsstedet.  
→ "*Krav til opstillingssted*", *Side 13*

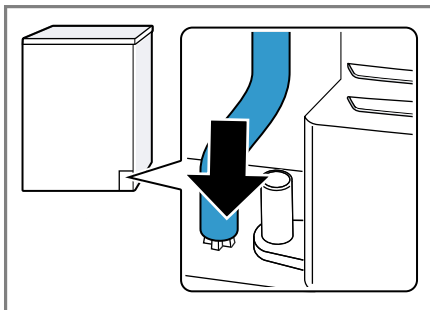
1. Træk kondensvandslangen af studsen.



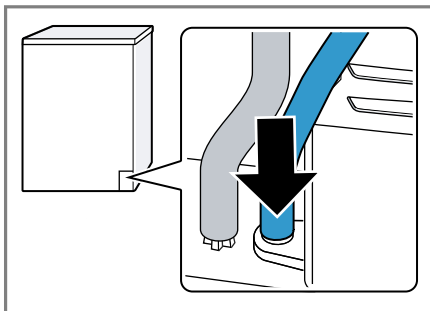
Kondensvandslangen er tilsluttet på studsene fra fabrikkens side.

**Bemærk:** Når kondensvandslangen fjernes, kan der løbe væske ud af studsene.

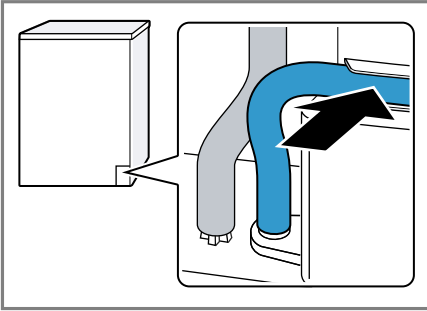
2. Sæt kondensvandslangen på holderen.



3. Skyd afløbsslangen ind på studsene til anslag.



4. Sæt afløbsslangen ind i slangeføringen.



Kontroller, at afløbsslangen ikke har knæk.

5. Tilslut apparatet til vand afløbet.  
→ "Tilslutningsmåder for vandaf-  
løb", Side 15

**Tip** Udfør disse trin i den modsatte rækkefølge, hvis kondensvandet igen skal opsamles i kondensvandbeholderen (f.eks. hvis apparatet skal placeres et andet sted).

### Tilslutningsmåder for vand afløb

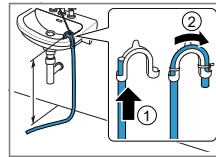
#### BEMÆRK!

Hvis afløbet er tilstoppet eller lukket, kan det ophobede afløbsvand løbe tilbage i apparatet.

- Inden apparatet bruges, skal det kontrolleres, at afløbsvandet kan løbe tilstrækkelig hurtigt af, og eventuelle tilstopninger skal fjernes.

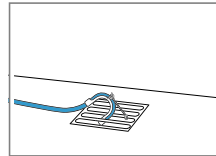
**Bemærk:** Med Y-stykket → Side 28 kan afløbsslangen fra et andet apparat, f.eks. en vaskemaskine, fastgøres til det samme afløb på vandlåsen.

Afløb i en håndvask.



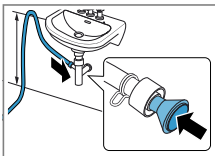
Skyd afløbsslangen hele vejen gennem rørbøjningen, og fastgør den med befæstigelsesmaterialet. Fastgør rørbøjningen i en højde på maksimalt 100 cm.

Afløb i gulvafløb.



Skyd afløbsslangen hele vejen gennem rørbøjningen, og fastgør den med befæstigelsesmaterialet. Fastgør rørbøjningen på gulvafløbet.

Afløb i en vandlås.

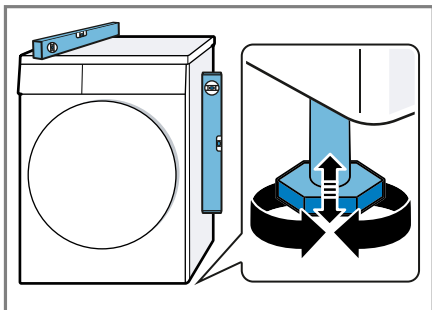


Tilslutningsstedet skal sikres med et slangebånd (12-22 mm). Fastgør afløbsslangen med en slangeføring i en højde på minimum 80 cm og maksimalt 100 cm.

## 4.5 Justering af apparatet

For at reducere støj og vibrationer skal det indjusteres korrekt til vandret.

- ▶ Apparatet indjusteres ved at dreje apparatets fødder. Kontroller indjusteringen med et vaterpas.



Alle apparatets fødder skal stå fast på underlaget.

## 4.6 Elektrisk tilslutning

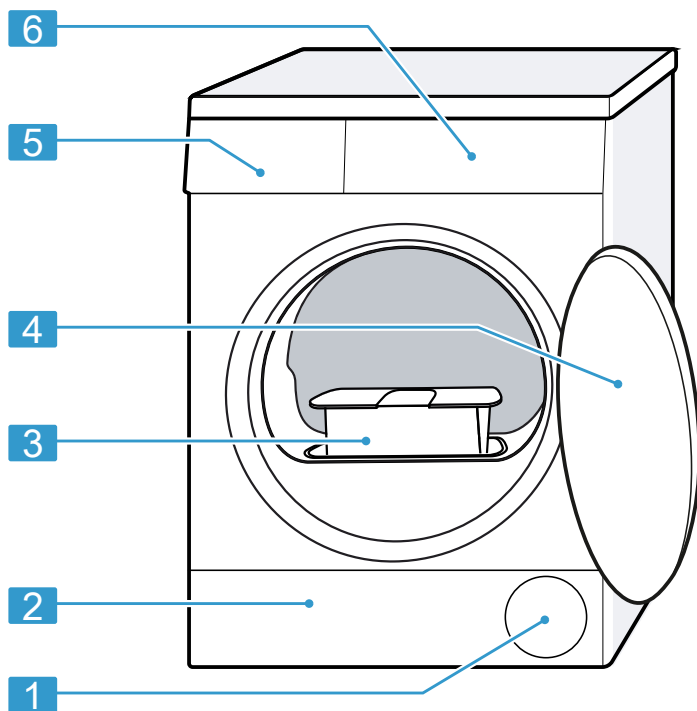
1. Sæt nettilslutningsledningens netstik til apparatet i en stikdåse i nærheden af apparatet.  
Apparatets tilslutningsdata findes under Tekniske data → Side 48.
2. Kontroller, om netstikket sidder ordentligt fast.



## 5 Lær apparatet at kende

### 5.1 Apparat

Her kan du finde en oversigt over apparatets bestanddele.



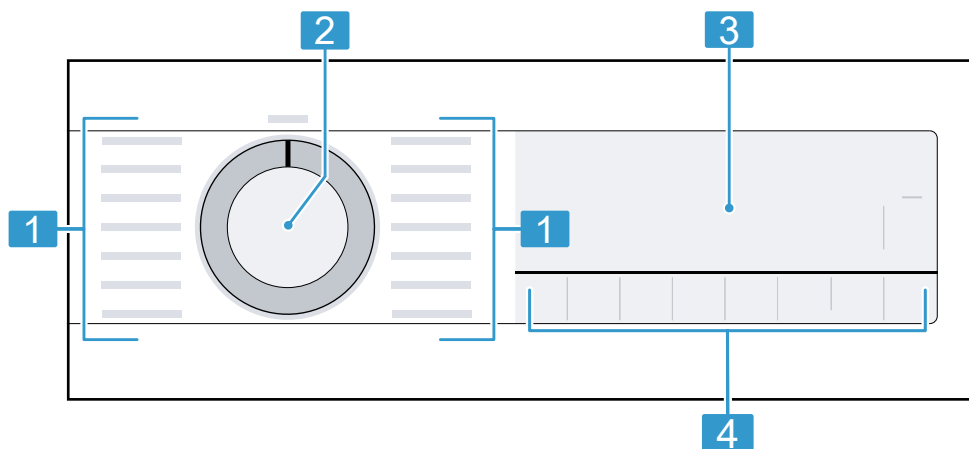
Afhængigt af apparattype kan der være afvigende detaljer i afbildningen, f.eks. farve og form.

<b>1</b>	Luftindtag	<b>4</b>	Luge
<b>2</b>	Serviceklap i bundenhed → Side 36	<b>5</b>	Kondensvandbeholder → Side 33
<b>3</b>	Fnugfilter → Side 30	<b>6</b>	Betjeningsfelt → Side 18

da Lær apparatet at kende

## 5.2 Betjeningsfelt

Via betjeningsfeltet indstilles alle apparatets funktioner, og du informeres om driftstilstanden.



---

**1** Programmer → Side 26

---

**2** Programvælger → Side 29

---

**3** Display → Side 19

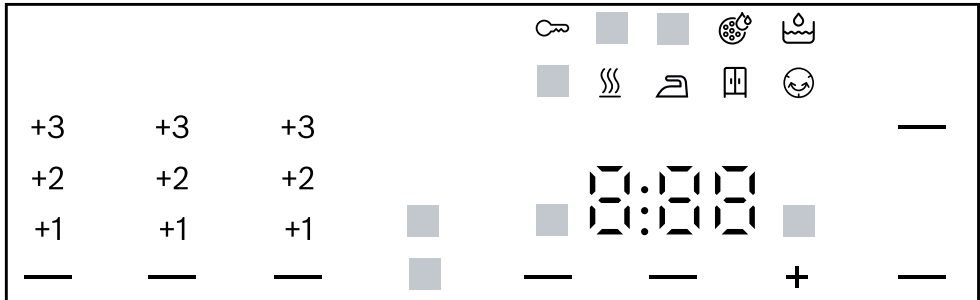
---

**4** Taster → Side 22

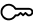
---

## 6 Display





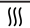
I displayet vises de aktuelle indstillingsværdier, valgmuligheder eller tekster med anvisninger.








Eksempel på displayvisning

Indikator	Betegnelse	Beskrivelse
00:40 <sup>1</sup>	Programvarighed / programmets resttid	Omtrentlig forventet programvarighed eller programmets resttid.
1:25	Tidsprogram	Der er indstillet et tidsprogram. → "Tidsprogrammer", Side 27
8,0 kg <sup>1</sup>	Anbefalet tøj-mængde	Maksimal mængde vasketøj til det indstillede program i kg.
+ 0:45 <sup>1</sup>	Færdig om-tid	→ "Taster", Side 24
	Børnesikring	<ul style="list-style-type: none"> <li>■ Lyser: Børnesikring er aktiveret.</li> <li>■ Blinker: Børnesikringen er aktiveret, og der blev foretaget en betjening af apparatet. → "Deaktivering af børnesikring", Side 34</li> </ul>

<sup>1</sup> Eksempel






Indikator	Betegnels	Beskrivelse
—	Start / Pause	Starte, afbryde eller sætte på pause <ul style="list-style-type: none"> <li>■ lyser: Programmet er i gang og kan afbrydes eller sættes på pause.</li> <li>■ blinker: Programmet kan startes eller fortsættes.</li> </ul>
—	Tørringsresultat strygetørt	Tørringsresultatet er aktiveret. → "Taster", Side 23
—	Tørringsresultat skabstørt	Tørringsresultatet er aktiveret. → "Taster", Side 23
—	Tørringsresultat ekstra skabstørt	Tørringsresultatet er aktiveret. → "Taster", Side 22
+1 +2 +3	Tørringsresultat tilpasset	Den tilpassede tørringsgrad er aktiveret. → "Taster", Side 22  → "Taster", Side 23  → "Taster", Side 23
—	Antikrøl-funktion	Antikrøl-funktionen er aktiveret. → "Taster", Side 23
—	Skånetørring	Skånetørring til sarte tekstiler er aktiveret. → "Taster", Side 23
4 kg —	Halv vasketøjsmængde	Halv vasketøjsmængde er aktiveret. → "Taster", Side 24
—	Støjsvag tørring	Støjsvag tørring uden lydssignaler er aktiveret. → "Taster", Side 24
	Kondensvandbeholder	Tøm kondensvandbeholderen → Side 33. Sæt kondensvandbeholderen ind → Side 33.
	Fnugfilter	Rens fnugfiltret → Side 30.
	Filtersystem i bunden	Rens filtersystem i bunden → Side 32.
	Vandbeholder	Fyld vandbeholderen → Side 35 til antikrøl-funktionen.
Hot	Afkølingsproces	For at undgå beskadigelse af vasketøjet, bliver det kølet, mens tromlen roterer. Processen kan afbrydes ved at døren åbnes. <b>Bemærk:</b> Korriger ikke programmet.
	Tørring	Programstatus









<sup>1</sup> Eksempel

<b>Indikator</b>	<b>Betegnels</b>	<b>Beskrivelse</b>
	Tørringsresultat strygetørt	Programstatus
	Tørringsresultat skabstørt	Programstatus
	Antikrøl-funktion	Programstatus
	Antikrøl-funktion	Programstatus
	Pause	Programstatus
End	Programslut	Programstatus
<sup>1</sup> Eksempel		

## 7 Taster

Her findes en oversigt over tasterne og deres indstillingsmuligheder.

Tast	Valgmuligheder	Beskrivelse
Start/  Reload	<ul style="list-style-type: none"> <li>■ Starte</li> <li>■ Afbryde</li> <li>■ Sætte på pause</li> </ul>	Start programmet, afbryd det, eller sæt det på pause.
 3 sek.	<ul style="list-style-type: none"> <li>■ Aktiver</li> <li>■ Deaktiver</li> </ul>	Aktivering eller deaktivering af børnesikring. Låsning af panelet mod utilsigtet betjening. Hvis børnesikring er aktiveret, og apparatet bliver slukket, forbliver børnesikringen aktiveret. → "Børnesikring", Side 34
 Cupboard Dry Plus	<ul style="list-style-type: none"> <li>■  Cupboard Dry Plus</li> <li>■ +1</li> <li>■ +2</li> <li>■ +3</li> </ul>	<ul style="list-style-type: none"> <li>■ Med valget  Cupboard Dry Plus er tørringsresultatet aktiveret. Med tørringsresultatet fastlægges det, hvor fugtigt eller tørt vasketøjet er ved programmets afslutning. → "Tørringsgrad", Side 25</li> <li>■ Med valget +1, +2 eller +3 er tørringsresultatet tilpasset. → "Tilpasning af tørringsgrad", Side 25</li> </ul>




Tast	Valgmuligheder	Beskrivelse
 Cupboard Dry	<ul style="list-style-type: none"> <li>■  Cupboard Dry</li> <li>■ +1</li> <li>■ +2</li> <li>■ +3</li> </ul>	<ul style="list-style-type: none"> <li>■ Med valget  Cupboard Dry er tørringsresultatet aktiveret. Med tørringsresultatet fastlægges det, hvor fugtigt eller tørt vaske-tøjet er ved program-mets afslutning. → "Tørringsgrad", Side 25</li> <li>■ Med valget +1, +2 eller +3 er tørringsresultatet tilpasset. → "Tilpasning af tørringsgrad", Side 25</li> </ul>
 Iron Dry	<ul style="list-style-type: none"> <li>■  Iron Dry</li> <li>■ +1</li> <li>■ +2</li> <li>■ +3</li> </ul>	<ul style="list-style-type: none"> <li>■ Med valget  Iron Dry er tørringsresultatet aktiveret. Med tørringsresultatet fastlægges det, hvor fugtigt eller tørt vaske-tøjet er ved program-mets afslutning. → "Tørringsgrad", Side 25</li> <li>■ Med valget +1, +2 eller +3 er tørringsresultatet tilpasset. → "Tilpasning af tørringsgrad", Side 25</li> </ul>
 Reduced Ironing	<ul style="list-style-type: none"> <li>■ Aktiver</li> <li>■ Deaktiver</li> </ul>	<p>Aktivering eller deaktivering af antikrøl-funktion. Efter programslut bevæger tromlen vasketøjet med regelmæssige mellemrum i 60 minutter for at reducere krøling.</p>
 Low Heat	<ul style="list-style-type: none"> <li>■ Aktiver</li> <li>■ Deaktiver</li> </ul>	<p>Aktivere eller deaktivere skånetørring. Temperaturen bliver reduceret ved sarte tekstiler, som f.eks. polyakryl eller elasthan. Programvarigheden forlænges.</p>

Tast	Valgmuligheder	Beskrivelse
⏸ Finish in	<ul style="list-style-type: none"> <li>■ Programslut</li> <li>■ Programvarighed</li> </ul>	<ul style="list-style-type: none"> <li>■ Fastlæg programslut. Programvarigheden er indeholdt i det indstillede antal timer. Efter programstart vises programvarigheden.</li> <li>■ Indstil programvarigheden for tidsprogrammer. → "Tidsprogrammer", Side 27</li> </ul>
🔇 Mute	<ul style="list-style-type: none"> <li>■ Aktivere</li> <li>■ Deaktivere</li> </ul>	Aktivere eller deaktivere signalet ved programslut.
👉 Half Load	<ul style="list-style-type: none"> <li>■ Aktiver</li> <li>■ Deaktiver</li> </ul>	Tør enkelte stykker vasketøj eller små mængder vasketøj.



## 8 Tørringsgrad

Alle automatikprogrammer har en fastlagt tørringsgrad. Tørringsgraden bestemmer, hvor tørt eller fugtigt vasketøjet er ved programmets afslutning.

Tørringsgrad	Vasketøj	Tørringsresultat
 Cupboard Dry Plus	Tykk tekstiler med flere lag, som er vanskelige at tørre.	Vasketøjet er tørt.
 Cupboard Dry	Normalt vasketøj med ét lag.	Vasketøjet er tørt.
 Iron Dry	Normalt vasketøj med ét lag	Vasketøjet er stadig let fugtigt efter tørringen. For at undgå at vasketøjet bliver krøllet efter tørringen, skal det stryges umiddelbart efter tørringen eller hænges op.

### 8.1 Ændring af tørringsgrad

Ved nogle automatikprogrammer kan tørringsgraden ændres, så vasketøjet bliver mere tørt eller mere fugtigt.

1. Indstil et automatikprogram.  
→ "Automatikprogrammer",  
Side 26
- ✓ Displayet viser den fastlagte tørringsgrad.
2. Tryk på  **Cupboard Dry Plus**,  **Cupboard Dry** eller  **Iron Dry**.
- ✓ Displayet viser: **—**, **—** eller **—**

2. Tryk på  **Cupboard Dry Plus**,  **Cupboard Dry** eller  **Iron Dry**.

- ✓ Displayet viser: "+1", "+2" eller "+3".

### 8.2 Tilpasning af tørringsgrad

Hvis vasketøjet stadig er for fugtigt efter tørring med en bestemt tørringsgrad, kan tørringsgraden tilpasses.

1. Indstil et automatikprogram.  
→ "Automatikprogrammer",  
Side 26
- ✓ Displayet viser den fastlagte tørringsgrad.

## 9 Programmer

Tekstilerne kan enten tørres med et automatisk program eller et tidsprogram.

### 9.1 Automatikprogrammer

Automatikprogrammerne er programmer, hvor fugtighedssensorer måler restfugtigheden i vasketøjet under tørringen. Programmet afsluttes først, når det indstillede tørringsresultat er nået.

Alle automatikprogrammer har et tørringsresultat → *Side 25*. Tørringsresultatet bestemmer, hvor tørt eller fugtigt vasketøjet er ved programmets afslutning.

#### Tips

- Vælg tørringsresultat svarende til tekstilernes art eller efter den ønskede tørringsgrad.  
→ "*Tørringsgrad*", *Side 25*
- Plejeetiketterne på vasketøjet giver yderligere anvisninger om programvalg. Symboler på plejemærkerne

Program	Beskrivelse	Maks. tøj- mængde (kg)
Bomuld	Tørring af slidstærke og kogefaste tekstiler af bomuld eller hør.	8,0
☐ Bomuld Eco	Tørring af slidstærke og kogefaste tekstiler af bomuld eller hør. Energibesparende program.	8,0
Strygelet	Tørring af tekstiler af syntetiske eller blandede fibre.	3,5
Mix	Tørring af tekstiler af bomuld eller syntetiske fibre.	3,0
Sengetøj	Tørring af dyne- og hovedpudebetræk samt lagner af bomuld. <b>Bemærk:</b> Tromlebevægelsen er optimeret til tørring af store stykker vasketøj.	3,5
Finvask	Tørring af sarte tekstiler af satin, syntetiske eller blandede fibre.	2,0
Hygiejne Plus	Tørring af slidstærke og kogefaste tekstiler af bomuld eller hør. <b>Bemærk:</b> Særligt velegnet ved forøgede hygiejnekrav.	4,0
Sport	Tørring af hurtigtørrende sportsbeklædning af funktionsfibre, mikrofibre eller syntetiske fibre.	1,5

Program	Beskrivelse	Maks. tøj- mængde (kg)
Skjorter	Tørring af skjorter/bluser af bomuld, linned, syntetiske eller blandede tekstiler. <b>Bemærk:</b> For at opnå det optimale tørringsresultat må der maksimalt tørres 5 skjorter samtidig. Efter tørringen skal vasketøjet stryges eller hænges op. Så fordeles restfugtigheden jævnt.	1,5
Hurtig 40'	Tørring af tekstiler af syntetiske fibre og af let bomuld.	2,0
Håndklæder	Tørring af slidstærke og kogefaste håndklæder og badekåber af bomuld eller hør.	6,0

## 9.2 Tidsprogrammer

Tidsprogrammer er programmer med en fastlagt eller en indstillelig programvarighed. Programmet ender, når tiden er udløbet, også selvom vasketøjet f.eks. endnu ikke er tørt. Tidsprogrammer egner sig til tørring af enkelte stykker vasketøj eller tynde tekstiler.

**Tip** Plejeetiketterne på vasketøjet giver yderligere anvisninger om programvalg. Symboler på plejemærkerne

Tidsprogram	Beskrivelse	Maks. tøj- mængde (kg)
5 Skjorter ☹	Reduktion af folder og luftbaseret lugt i skjorter og bluser, som kun har været brugt én gang. → "Antikrøl-funktion", Side 34	2 til 5 stykker vasketøj
1 Skjorte ☹	Reduktion af folder og luftbaseret lugt i skjorter og bluser, som kun har været brugt én gang. → "Antikrøl-funktion", Side 34	Ét stykke vasketøj
Tidsprogram varmt	Tørring af alle tekstiltyper undtagen uld og silke. Velegnet til tørring af tøj, der er tørret let på forhånd, til let fugtigt vasketøj eller til eftertørring af tykke tekstiler med flere lag.	3,0

## 10 Tilbehør

Anvend originalt tilbehør. Det er tilpasset til apparatet.

**Bemærk:** Visse tilbehørsdele fås også i andre farver. Kontakt → "Kundeservice", Side 46.

	Anvendelse	Bestillingsnummer
Monteringssæt	Pladsbesparende opstilling af apparatet på en egnet vaskemaskine fra samme producent og med samme bredde og dybde.	WTZ27410
Monteringssæt med udtrækbar bordplade	Pladsbesparende opstilling af apparatet på en egnet vaskemaskine fra samme producent og med samme bredde og dybde. Med den udtrækbare bordplade er ilægning / udtagning af vasketøjet lettere.	WTZ27400
Y-fordeler	Tilslutning af vandafløbs-slangen fra et andet apparat til samme afløb på vandlåsen.	15000490
Filtermåtte	Reservedel til beskyttelse af filtersystemet i bundenheden mod frug.	12022801
Forhøjning	Til højere opstilling af apparatet for lettere ilægning / udtagning.	WTZPW20D

## 11 Vasketøj

**Bemærk:** Der er adgang til yderligere oplysninger i den digitale betjeningsvejledning ved skanning af QR-koden i betjeningsvejledningen eller på [www.bosch-home.com](http://www.bosch-home.com).

### 11.1 Forberedelse af vasketøj

#### BEMÆRK!

Glemte genstande i vasketøjet kan beskadige vasketøjet og tromlen.

- Fjern alle genstande fra lommerne i vasketøjet forinden.

- ▶ Forbered vasketøjet inden vasken for at skåne både det og apparatet.
  - Tøm tøjets lommer
  - Børst sand ud af alle lommer og opslag
  - Luk dyne- og pudebetræk
  - Luk lynlåse, burrebåndslukninger, hægter og maller
  - Bind stofbælter, forklædebånd osv. sammen, eller anvend en vaskepose
  - Fjern gardinkroge og blybånd, eller brug et vaskenet
  - Brug et vaskenet til små klædningsstykker, f.eks. babysokker
  - Fold vasketøjet ud, så det er løst, eller følg beskrivelsen for programmerne
  - Centrifuger vasketøjet inden tørning

## 12 Generel betjening

**Bemærk:** Der er adgang til yderligere oplysninger i den digitale betjeningsvejledning ved skanning af QR-koden i betjeningsvejledningen eller på [www.bosch-home.com](http://www.bosch-home.com).

### 12.1 Tænde for apparatet

**Krav:** Apparatet er opstillet og tilsluttet korrekt.

→ *"Opstilling og tilslutning"*, Side 12

- ▶ Sæt programvælgeren på et program.

**Bemærk:** Belysningen af tromlen slukkes automatisk.

### 12.2 Indstilling af program

1. Drej programvælgeren hen til det ønskede program.  
→ *"Programmer"*, Side 26

2. Tilpas om nødvendigt programindstillingerne.

### 12.3 Vasketøj, ilægning

**Bemærk:** Overhold den maksimale tøjmenge for  
→ *"Programmer"*, Side 26 for at undgå, at tøjet bliver krøllet.

**Krav:** Vasketøjet er forberedt.  
→ *"Vasketøj"*, Side 28

1. Åbn lugen.  
Kontroller, at tromlen er tom.
2. Læg vasketøjet i tromlen.
3. Luk lugen.  
Kontroller, at der ikke er vasketøj i klemme i lugen.

### 12.4 Start af program

**Bemærk:** Hvis tidspunktet for programmets afslutning skal ændres, skal der først indstilles en Færdig om-tid.

- ▶ Tryk på **Start/ ▷** **Reload**.
- ✓ I displayet vises enten programmets varighed eller Færdig om-tiden.
- ✓ Efter programslut viser displayet: "End".

### 12.5 Efterfyldning af vasketøj


Efter programstart kan der når som helst tages vasketøj ud eller efterfyldes vasketøj.

1. Tryk på **Start/ ▷** **Reload**.

Afkølingsprocessen starter automatisk efter ca. 30 sekunder og køler vasketøjet ved roterende tromle. Åbn lugen, hvis afkølingsprocessen ikke skal anvendes eller skal afbrydes.  
→ *"Display"*, Side 20

2. Åbn lugen.

## da Generel betjening

3. Efterfyld vasketøj, eller tag vasketøj ud.
4. Luk lugen.
5. Tryk på **Start**/  **Reload**.

## 12.6 Afbryde program

1. Tryk på **Start**/  **Reload**.  
Afkølingsprocessen starter automatisk efter ca. 30 sekunder og køler vasketøjet ved roterende tromle. Åbn lugen, hvis afkølingsprocessen ikke skal anvendes eller skal afbrydes.  
→ "Display", Side 20
2. Åbn lugen.
3. Tag vasketøjet ud → Side 30.

## 12.7 Tage vasketøj ud

1. Åbn lugen.
2. Tag vasketøjet ud.

## 12.8 Slukning af apparat

- ▶ Sæt programvælgeren på .

## 12.9 Fnugfilter


Under tørringen bliver fnuggene fra vasketøjet samlet i fnugfiltret. Fnugfiltret apparatet mod fnug.

### Rensning af fnugfilter

Når tørreprogrammet er afsluttet, eller der vises en meddelelse i displayet under driften, skal fnugfiltret renses.

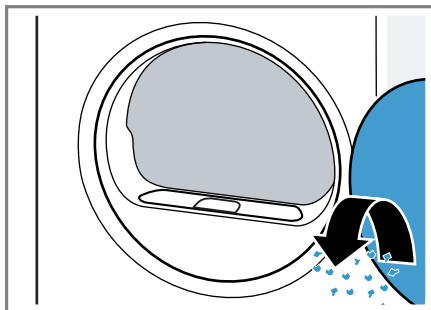
**Bemærk:** Hvis apparatet ikke rengøres, som beskrevet, kan dets funktion blive beskadiget.

### Krav

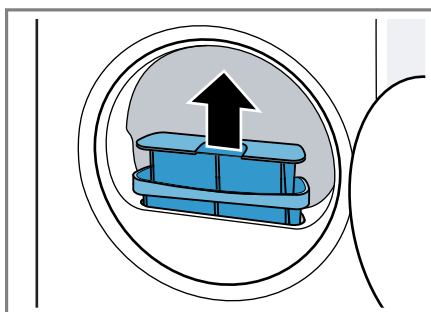
- Efter tørringen viser displayet "End"
- eller under driften: .

1. Åbn lugen.

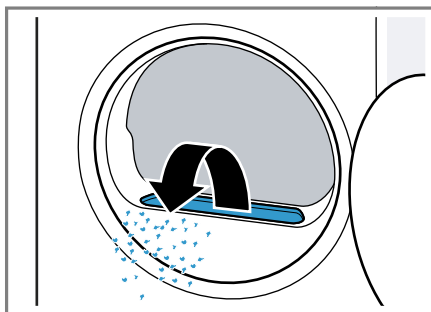
2. Fjern fnuggene fra lugen.



3. Fjern det todelte fnugfilter.

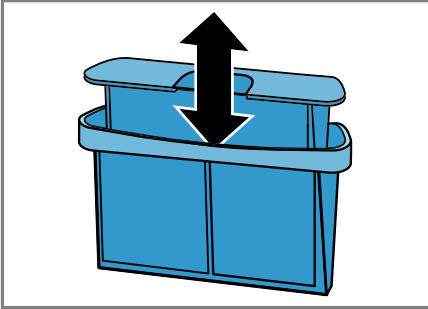


4. Fjern fnuggene fra fordybningen.

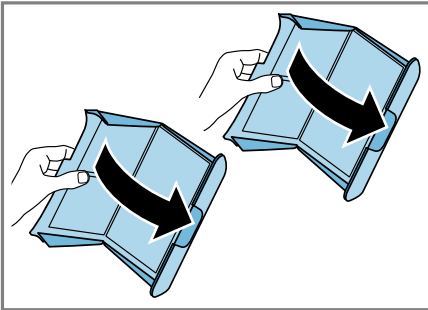


Pas på, at der ikke falder fnug ned i luftkanalen.

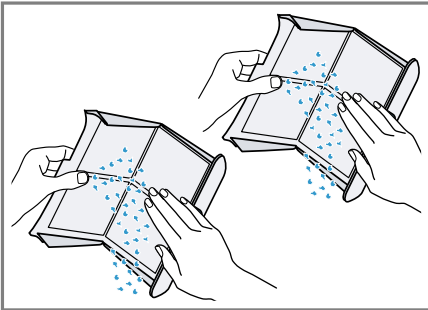
5. Skil det todelte fnugfilter ad.



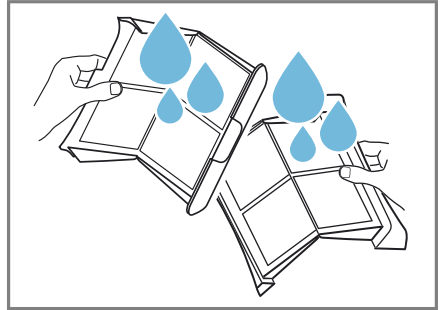
6. Åbn de to fnugfiltre.



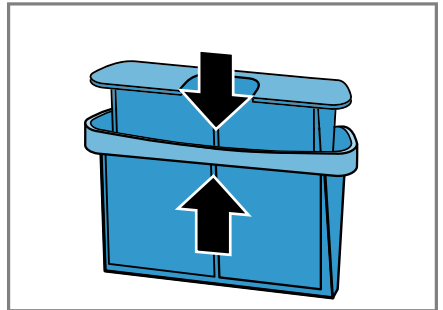
7. Fjern fnuggene.



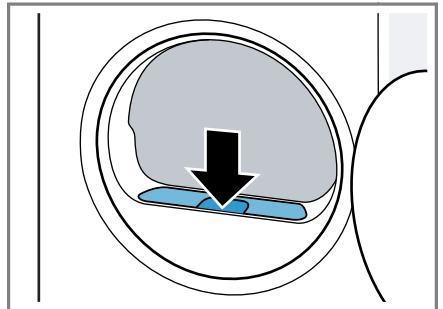
8. Rengør de to fnugfiltre grundigt under rindende varmt vand, og tør dem af.



9. Luk de to fnugfiltre, og sæt dem sammen.



10. Sæt det todelte fnugfilter ind.



11. Luk lugen.

## 12.10 Bundenhedens filtersystem

Under tørringen bliver fruggene fra vasketøjet samlet i bundenhedens filtersystem. Filtersystemet beskytter apparatet mod frug.

### Rensning af filtersystem i bundenhed

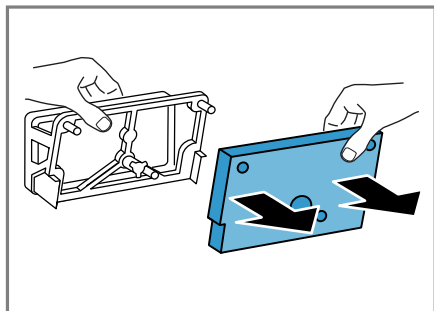
Hvis der vises en meddelelse i displayet under driften, skal filtersystemet i bundenheden renses.

#### Bemærkninger

- Filtersystemet kan også renses med regelmæssige mellemrum, uden at meddelelsen vises i displayet. Det er ikke nødvendigt at rense filteret efter hver tørring.
- Hvis apparatet ikke rengøres, som beskrevet, kan dets funktion blive beskadiget.

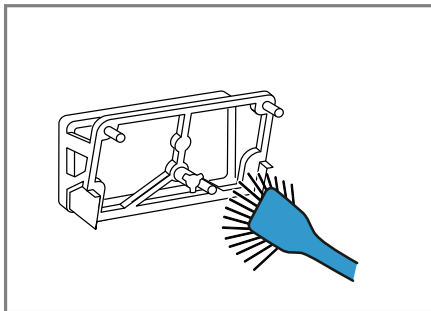
**Krav:** Hvis der vises en meddelelse i displayet under driften: ☹.

1. Rens frugfiltret → Side 30.
2. Åbn bundenheden → Side 36.
3. Fjern forsigtigt filtermåtten fra holderne.



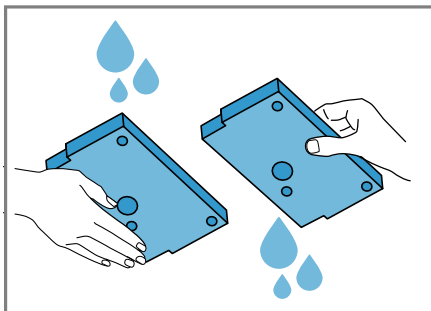
Pas på, at filtermåtten ikke bliver deformeret eller beskadiget.

4. Rengør varmevekslerafdækningen med en blød børste.



Sørg for at fjerne alle tilsudsninger fra tætningen.

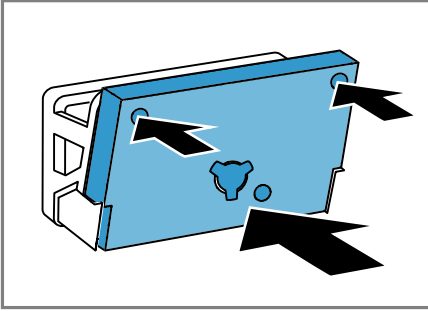
5. Rengør filtermåtten grundigt under rindende varmt vand, og tryk den tør med hænderne.



Kraftige forureninger kan forsigtigt fjernes med en støvsuger. Rengør ikke filtermåtten med rengøringsmidler.



6. Skyd filtermåtten ind på holderne.



Pas på, at filtermåtten ikke bliver deformeret eller beskadiget, eller at den vender forkert på holderne.

**Bemærk:** Filtermåtten → Side 28 kan bestilles hos kundeservice som en reservedel.

7. Luk bundenheden → Side 38.

## 12.11 Kondensvandbeholder

Under tørringen dannes kondensvand, som apparatet anvender til den automatiske rengøring. Fra fabrikkens side bliver kondensvandet samlet i apparatets kondensvandbeholder.

**Bemærk:** Brug apparatet med den medfølgende afløbsslange. Hvis vandafløbsslangen tilsluttes → Side 14, er det ikke nødvendigt at tømme kondensvandbeholderen → Side 33 med jævne mellemrum.

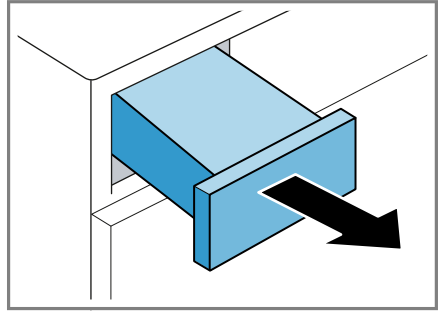
### Tømning af kondensvandbeholder

Når tørreprogrammet er afsluttet, eller der vises en meddelelse i displayet under driften, skal kondensvandbeholderen tømmes.

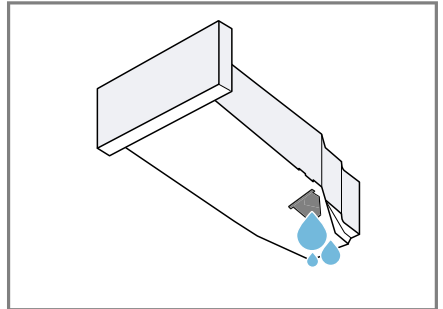
#### Krav

- Efter tørringen viser displayet: "End"
- eller under driften: ☹.

1. Træk kondensvandbeholderen ud i vandret stilling.



2. Tøm kondensvandbeholderen.



Sørg for at sætte kondensvandbeholderen på plads i apparatet, inden det sættes i drift.

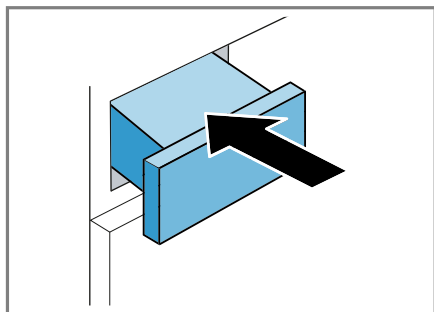
→ "Isætning af kondensvandbeholder", Side 33

### Isætning af kondensvandbeholder

**Krav:** Kondensvandbeholderen → Side 33 er fjernet fra apparatet.

## da Børnesikring


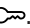
- ▶ Skyd kondensvandsbeholderen ind til anslag.



## 13 Børnesikring



Betjeningselementerne kan sikres mod utilsigtet betjening.

### 13.1 Aktivering af børnesikring

- ▶ Tryk vedvarende på begge taster  **3 sek.** i ca. 3 sekunder.
- ✓ Displayet viser .
- ✓ Betjeningselementerne er låst.
- ✓ Børnesikringen forbliver aktiveret, også efter at apparatet er slukket.

### 13.2 Deaktivering af børnesikring

**Krav:** Apparatet skal være tændt for at deaktivere børnesikringen.

- ▶ Tryk vedvarende på begge taster  **3 sek.** i ca. 3 sekunder.
- ✓ I displayet slukkes .

## 14 Antikrøl-funktion

For at reducere krølning af tøj og fjerne luftbaseret lugt, f.eks. af tobaksrøg, ved tøj, der kun har været brugt ganske lidt, kan der anvendes et program med antikrøl-funktion.

### 14.1 Start af program med antikrøl-funktion

#### Bemærk

Vask tøj med svedlugt, parfume eller deodorantlugt, inden det bruges igen. Brug ikke rengøringsmiddel til tørretumbleren.

Brug ikke et program med antikrøl-funktion til følgende tekstiler:

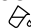
- Uld, læder eller viskose
- Tekstiler med dele af metal, træ eller plastik
- Jakker med voks- eller oliebehandling

#### Krav

- Vasketøjet er forberedt.  
→ "*Forberedelse af vasketøj*", Side 28
- Vasketøjet er sorteret. Sortering af vasketøj
- Vasketøjet er lagt ind.  
→ "*Vasketøj, ilægning*", Side 29

1. Indstil et program med antikrøl-funktion.  
→ "*Tidsprogrammer*", Side 27

2. Start programmet → Side 29.

Når vandbeholderen er tom, viser displayet: .

→ "*Påfyldning af vandbeholder*", Side 35

Den gennemsnitlige programvarighed for antikrøl-funktionen er ca. 45 minutter, som dog kan være længere eller kortere alt efter den omgivende temperatur.

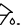
- ✓ Efter programslut viser displayet "End".

3. → "Tage vasketøj ud", Side 30.  
Resultatet af antitræl-funktionen kan variere afhængigt af tekstiltypen, tøjmængde og det indstillede program.  
Tag tøjet ud med det samme, når programmet er slut, for at undgå krølning.
4. Hæng vasketøjet op, og træk det i form.

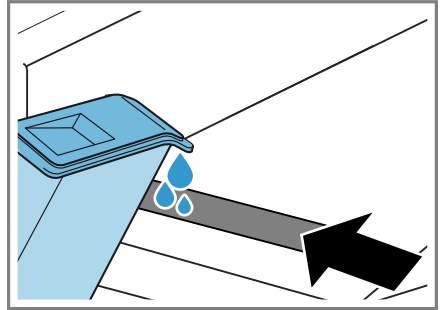
## 14.2 Påfyldning af vandbeholder

Apparatet kan fjerne krøller ved tørt, stort set rent tøj med koldt drikkevand. Hvis der vises en meddelelse i displayet under driften, skal vandbeholderen fyldes.

### Krav

- Der er startet et program med antitræl-funktion.  
→ "Start af program med antitræl-funktion", Side 34
- Displayet viser: .
- Kondensvandbeholderen  
→ Side 33 er fjernet fra apparatet.


1. Fyld ved hjælp af den medfølgende vandkande ca. 180 ml koldt drikkevand i den forreste åbning.



Kontroller filtret i vandbeholderen med regelmæssige mellemrum, og rens filtret, hvis det er snavset.

→ "Rensning af filter i vandbeholder", Side 39

Hvis  ikke slukkes i displayet, skal apparatet indjusteres korrekt. Justering af apparatet

- ✓ I displayet slukkes: .
- 2. Sæt kondensvandbeholderen ind  
→ Side 33.
- 3. Start programmet.  
→ "Start af program med antitræl-funktion", Side 34

## 15 Grundindstillinger

Apparatet kan indstilles til dine behov.

**Bemærk:** Der er adgang til yderligere oplysninger i den digitale betjeningsvejledning ved skanning af QR-koden i betjeningsvejledningen eller på [www.bosch-home.com](http://www.bosch-home.com).

## 16 Rengøring og pleje

Rengør og plej maskinen omhyggeligt, så maskinen forbliver funktionsdygtig længe.

**Bemærk:** Der er adgang til yderligere oplysninger i den digitale betjeningsvejledning ved skanning af QR-koden i betjeningsvejledningen eller på [www.bosch-home.com](http://www.bosch-home.com).

### 16.1 Tips om rengøring og pleje

Tør kabinettet og betjeningssele-menterne af med vand og en fugtig klud.	Apparatets dele holdes rene og hygiejniske.
--	---

Fjern rester af vaskemidler, spray og andre rester med det samme.	Friske smudsrester er lettere at fjerne helt.
---	---

Lad apparatets luge stå åben efter driften.	Restvandet kan tørre, og der dannes mindre ubehagelig lugt i apparatet.
---	---

### 16.2 Bundenhed

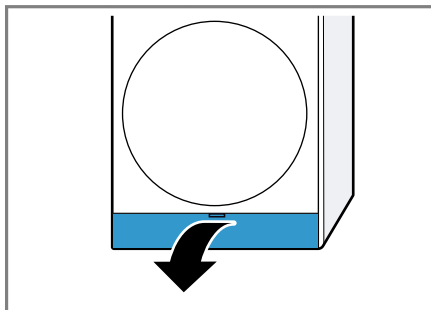
Bundenheden er den underste tilgængelige del af apparatet, hvor varmeveksleren befinder sig.

#### Åbning af bundenhed

##### Krav

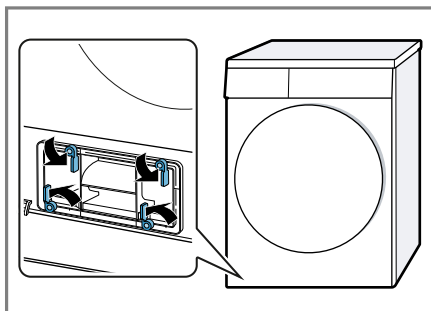
- Apparatet er afkølet i 30 minutter.
- Apparatets luge er lukket.

1. Åbn serviceklappen.

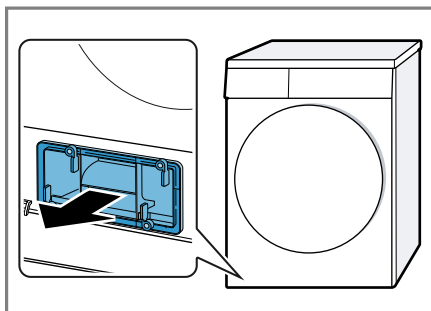


Læg en klud under serviceklappen, som kan opsuge restvandet i bundenheden.

2. Åbn låsearmen på varmevekslerafdækningen.



3. Hold i låsearmen, og træk varmevekslerafdækningen ud.



#### Rengøring af bundenhed

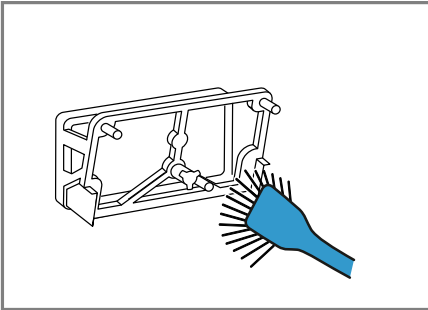
Synlige tilsmudsninger kan fjernes fra bundenheden.

**⚠ PAS PÅ!  
Fare for snitsår!**

Berøring af de skarpe kanter på varmeveksleren kan forårsage snitsår.

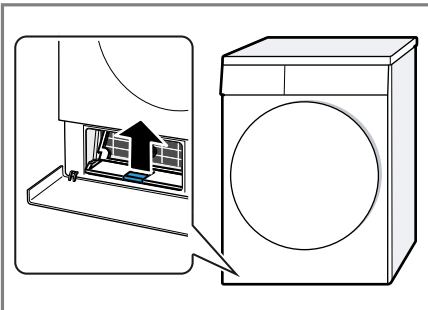
► Rør ikke ved varmevekslerens lameller med hænderne.

1. Åbn bundenheden → Side 36.
2. Rengør varmevekslerafdækningen med en blød børste.

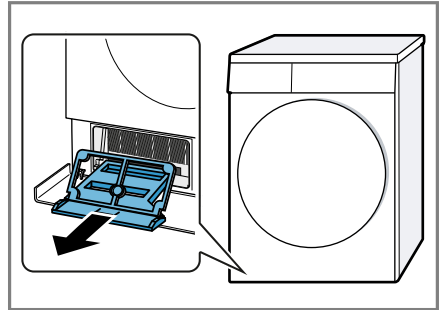


Sørg for at fjerne alle tilsmudsninger fra tætningen.

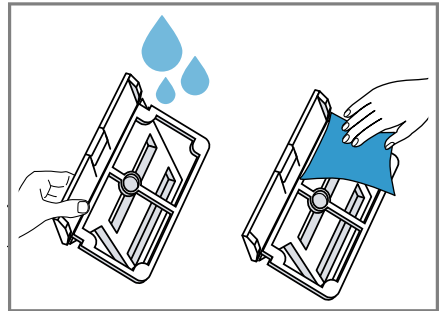
3. Løft den midterste laske på indsatsen lidt op.



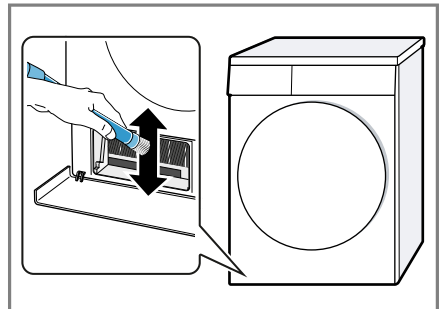
4. Træk indsatsen ud i vandret stilling.



5. Rengør indsatsen under rindende vand, og tør den af.



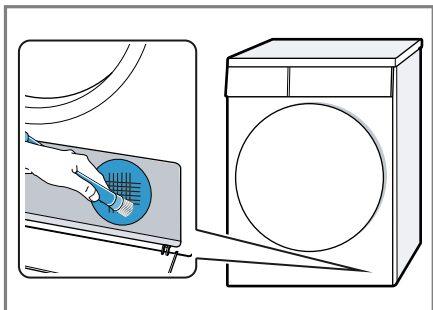
6. Rengør forsigtigt varmevekslerens lameller med et støvsugerbørstemundstykke.



Støvsug lamellerne oppefra og nedefra, og pas på, at de ikke bliver deformeret eller beskadiget.

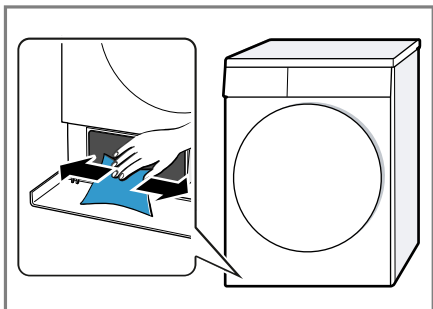
## da Rengøring og pleje

7. Rengør forsigtigt luftindtagets gitter med et støvsuger-børstemundstykke.

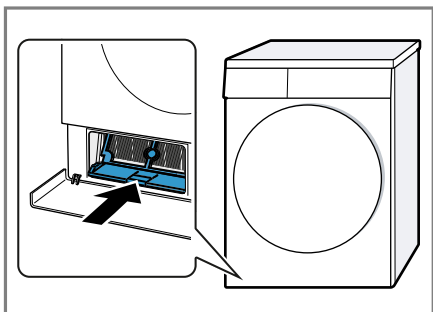


Pas på, at gitteret ikke bliver deformeret eller beskadiget.

8. Rengør åbningen med en blød fugtig klud.



9. Skyd indsatsen vandret ind, til låsen går i indgreb.



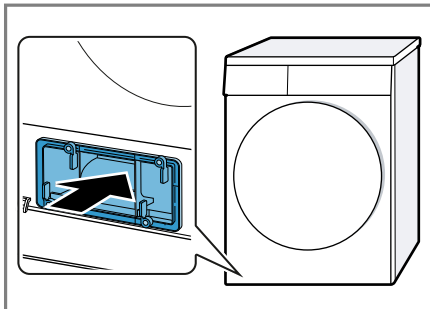
10. Luk bundenheden → Side 38.

## Lukning af bundenhed

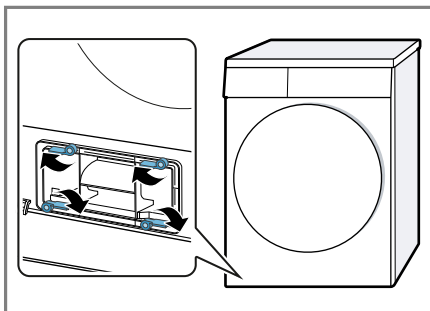
**Krav:** Bundenheden er åben.

→ "Åbning af bundenhed", Side 36

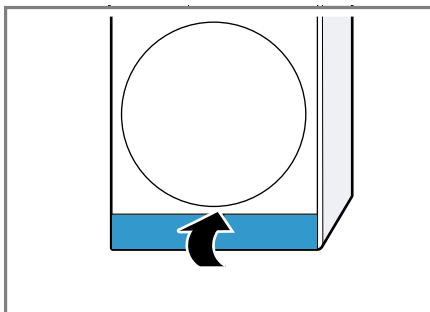
1. Hold i låsearmen, og sæt varmevekslerafdækningen på.



2. Luk låsearmen på varmevekslerafdækningen.



3. Luk serviceklappen.



## 16.3 Filter i vandbeholder

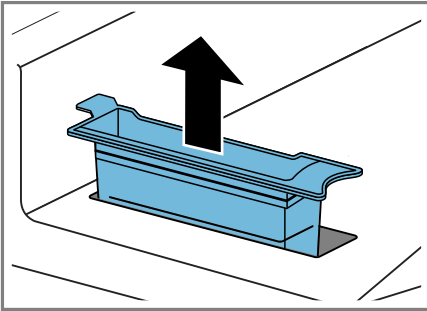
Filtret i vandbeholderen beskytter apparatet mod forurening.

### Rensning af filter i vandbeholder

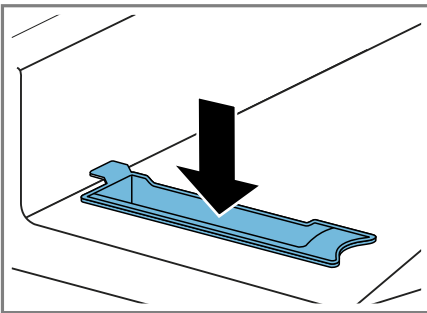
Kontroller med regelmæssige mellemrum filtret, og rens det, hvis det er snavset.

**Krav:** Kondensvandbeholderen → Side 33 er fjernet fra apparatet.

1. Træk filtret ud.



2. Sæt filtret ind.



3. Sæt kondensvandbeholderen ind → Side 33.

## 16.4 Fugtføler

Fugtføleren i apparatet registrerer, hvor fugtigt vasketøjet er under tørringen. Afhængigt af restfugtigheden i vasketøjet ændrer apparatet varigheden af automatikprogrammet.

### Rensning af fugtføler

Med tiden kan der ansamle sig kalk, rester af vaskemidler og plejemidler på fugtføleren. Rens fugtføleren med jævne mellemrum.

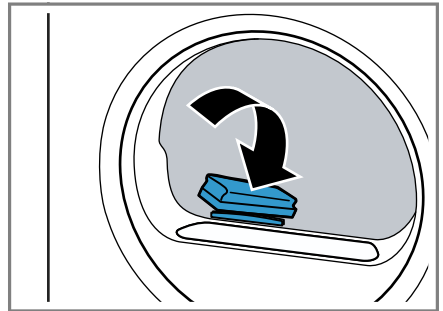
#### **BEMÆRK!**

Hårde eller ru genstande kan beskadige fugtføleren.

- Brug ikke hårde eller ru genstande, skuremidler eller ståluld til rengøring af fugtføleren.

**Bemærk:** Hvis apparatet ikke rengøres, som beskrevet, kan dets funktion blive beskadiget.

1. Åbn lugen.
2. Rens fugtføleren med en svamp.



## 17 Afhjælpning af fejl




Mindre fejl ved apparatet kan afhjælpes selv. Læs oplysningerne om fejlfhjælpning, inden kundeservice kontaktes. Sådan undgås unødige omkostninger.

### ADVARSEL

#### Fare for elektrisk stød!



Forkert udførte reparationer er farlige.

- ▶ Kun fagpersonale, der er uddannet til det, må udføre reparationer på apparatet.
- ▶ Der må kun anvendes originale reservedele til reparation af apparatet.
- ▶ Hvis nettilslutningsledningen til apparatet bliver beskadiget, skal den udskiftes af producenten, producentens kundeservice eller en lignende kvalificeret person for at undgå, at der opstår fare.

Fejl	Årsag og fejlfhjælpning
"Hot" og tromlen drejer sig.	Afkølingsproces aktiv. <ol style="list-style-type: none"> <li>1. Ingen fejl.</li> <li>2. Undlad at ændre programmet under afkølingsprocessen.</li> </ol> <p><b>Bemærk:</b> Afkølingsprocessen varer op til 10 minutter. Apparatet kan fortsat betjenes.</p>
Brummende lyd.	Kompressoren er aktiv. <ul style="list-style-type: none"> <li>▶ Ingen fejl - normal driftslyd.</li> </ul>
Displayet er slukket, og <b>Start/  Reload</b> blinker.	Energisparemodus er aktiveret. <ul style="list-style-type: none"> <li>▶ Tryk på en vilkårlig tast.</li> <li>✓ Der er lys i displayet igen.</li> </ul>
Antikrøl-funktionen varer for længe.	Lav omgivelsestemperatur forlænger antikrøl-funktionens varighed. <ul style="list-style-type: none"> <li>▶ Ingen fejl - der kræves ingen handling.</li> </ul>
	Fnugfiltret er tilsmudset. <ul style="list-style-type: none"> <li>▶ → "<i>Rensning af fnugfilter</i>", Side 30</li> </ul>
	Filtret i bundenheden er tilsmudset. <ul style="list-style-type: none"> <li>▶ → "<i>Rensning af filtersystem i bundenhed</i>", Side 32</li> </ul>
Apparatet virker ikke.	Netledningens stik er ikke sat i kontakten. <ul style="list-style-type: none"> <li>▶ Tilslut apparatet til strømnettet.</li> </ul> <hr/> <p>Sikringen i sikringsskabet er udløst.  <ul style="list-style-type: none"> <li>▶ Kontroller sikringen i sikringsskabet.</li> </ul> <hr/> <p>Strømforsyning er afbrudt.  <ul style="list-style-type: none"> <li>▶ Kontroller, om rummets belysning eller andre apparater i rummet fungerer.</li> </ul> </p></p>



<b>Fejl</b>	<b>Årsag og fejlfhjælpning</b>
Apparatet er på pause, men tromlen drejer sig.	Afkølingsproces aktiv. ▶ Ingen fejl - der kræves ingen handling.
Tøjet er krøllet.	Tøjmængden er for stor. ▶ Overhold de maksimale tøjmængder for → " <i>Programmer</i> ", Side 26.
	Vasketøjet ligger for længe i tromlen efter tørringen. <b>1.</b> Tag vasketøjet ud af tromlen umiddelbart efter tørringen. <b>2.</b> Bred vasketøjet ud til afkøling.
	Der er indstillet et uegnet program til den pågældende tekstiltype. ▶ Indstil et program, der er egnet til den pågældende tekstiltype. → " <i>Programmer</i> ", Side 26
	Strygelette tekstiler tørret i for lang tid. ▶ → " <i>Ændring af tørringsgrad</i> ", Side 25. ▶ → " <i>Tilpasning af tørringsgrad</i> ", Side 25.
	Antikrøl-funktionen er ikke aktiveret. ▶ Aktiver Antikrøl-funktionen. → " <i>Taster</i> ", Side 23
☺ og programmet er afbrudt.	Kondensvandbeholder fyldt. <b>1.</b> → " <i>Tømning af kondensvandbeholder</i> ", Side 33. <b>2.</b> → " <i>Isætning af kondensvandbeholder</i> ", Side 33. <b>3.</b> → " <i>Start af program</i> ", Side 29.
	Afløbsslangen har et knæk eller er i klemme. <b>1.</b> Kontroller, at afløbsslangen ikke har knæk eller er i klemme. <b>2.</b> Forlæg afløbsslangen uden knæk.
	Afløbsslangen er ikke tilsluttet korrekt. ▶ Kontroller, at afløbsslangen er tilsluttet korrekt. → " <i>Tilslutning af afløbsslange</i> ", Side 14
	Afløbsslangen er tilstoppet. ▶ Skyl afløbsslangen igennem med ledningsvand.
	Der er fremmedlegemer i bundenheden <b>1.</b> → " <i>Åbning af bundenhed</i> ", Side 36. <b>2.</b> Fjern eventuelle fremmedlegemer. <b>3.</b> → " <i>Lukning af bundenhed</i> ", Side 38.

Fejl	Årsag og fejlfhjælpning
Kondensvand i kondensvandbeholderen, selvom afløbsslangen er tilsluttet.	<p>Apparatet anvender kondensvandet til den automatiske selvrensning.</p> <p>► Ingen fejl - der kræves ingen handling.</p> <hr/> <p>Afløbsslangen er ikke tilsluttet korrekt.</p> <p>► Kontroller, at afløbsslangen er tilsluttet korrekt. → "Tilslutning af afløbsslange", Side 14</p>
Programmet starter ikke.	<p>Børnesikring er aktiveret.</p> <p>► → "Deaktivering af børnesikring", Side 34</p> <hr/> <p>Der er ikke trykket på <b>Start/  Reload</b>.</p> <p>► Tryk på <b>Start/  Reload</b>.</p> <hr/> <p>Intet program indstillet.</p> <p>1. → "Indstilling af program", Side 29. 2. → "Start af program", Side 29.</p>
Programvarigheden ændrer sig under tørringen.	<p>Programforløbet bliver elektronisk optimeret. Det kan medføre, at programmets varighed ændres.</p> <p>► Ingen fejl - der kræves ingen handling.</p>
Pumpelyd.	<p>Kondensvandpumpe aktiv.</p> <p>► Ingen fejl - normal driftslyd.</p>
Summende lyd.	<p>Kompressorventilation aktiv.</p> <p>► Ingen fejl - normal driftslyd.</p>
Tørretid er for lang.	<p>Filtret i bundenheden er tilsmudset.</p> <p>► → "Rensning af filtersystem i bundenhed", Side 32</p> <hr/> <p>Fnugfiltret er tilsmudset.</p> <p>► → "Rensning af fnugfilter", Side 30</p> <hr/> <p>Omgivende temperatur over 30 °C.</p> <p>► Kontroller, at den omgivende temperatur er under 30 °C.</p> <hr/> <p>Omgivende temperatur er under 15 °C.</p> <p>► Kontroller, at den omgivende temperatur er over 15 °C.</p> <hr/> <p>Utilstrækkelig luftcirkulation op apparatets opstillingssted.</p> <p>► Sørg for ventilation på apparatets opstillingssted.</p> <hr/> <p>Apparatets luftindtag er blokeret.</p> <p>► Sørg for, at apparatets luftindtag holdes frit.</p> <hr/> <p>Varmeveksler er tilsmudset.</p> <p>1. → "Åbning af bundenhed", Side 36. 2. Rens varmeveksler. → "Rengøring af bundenhed", Side 36</p>

Fejl	Årsag og fejlfhjælpning
Tørretid er for lang.	<b>3.</b> → "Lukning af bundenhed", Side 38.
Der løber vand ud.	Apparatet er ikke korrekt indjusteret. ▶ Justering af apparatet
	Varmervekslerafdækningens tætning er tilsmudset. ▶ Rengør varmervekslerafdækningens tætning. → "Rensning af filtersystem i bundenhed", Side 32
	Afløbsslangen er ikke tilsluttet korrekt. ▶ Kontroller, at afløbsslangen er tilsluttet korrekt. → "Tilslutning af afløbsslange", Side 14
	Låsearmen på varmervekslerafdækningen er ikke korrekt lukket. ▶ Kontroller, at låsearmen på varmervekslerafdækningen er korrekt lukket. → "Lukning af bundenhed", Side 38
☒	Vandbeholderen til antikrøl-funktionen er tømt. ▶ → "Påfyldning af vandbeholder", Side 35.
Vandet løber over ved påfyldning af vandbeholderen.	Vandbeholderen er fyldt. <b>Bemærk:</b> Overløbende vand udgør ingen risiko. ▶ Fyld ikke mere vand i vandbeholderen.
	Filtret i vandbeholderen er tilsmudset. ▶ → "Rensning af filter i vandbeholder", Side 39.
Vasketøjet er for fugtigt.	Der er indstillet et uegnet program til den pågældende tekstiltype. ▶ Indstil et tidsprogram til eftertørring. → "Programmer", Side 26
	Strømforsyning er afbrudt. ▶ Kontroller, om rummets beslysning eller andre apparater i rummet fungerer.
	Tøjmængden er for stor. ▶ Overhold de maksimale tøjmængder for → "Programmer", Side 26.
	Efter programslut føles varmt vasketøj fugtigere, end det er. <b>1.</b> Tag vasketøjet ud af tromlen umiddelbart efter tørringen. <b>2.</b> Bred vasketøjet ud til afkøling.
	Der er indstillet en uegnet tørringsgrad. ▶ → "Ændring af tørringsgrad", Side 25.
	Tørringsgrad ikke tilpasset.

<b>Fejl</b>	<b>Årsag og fejlfhjælpning</b>
Vasketøjet er for fugtigt.	<ul style="list-style-type: none"><li>▶ → "<i>Tilpasning af tørringsgrad</i>", Side 25.</li></ul> <hr/> <p>For ringe tøjmængde.</p> <ul style="list-style-type: none"><li>▶ Indstil et tidsprogram til eftertørring. → "<i>Programmer</i>", Side 26</li></ul> <hr/> <p>Fugtføler tilsmudset.</p> <ul style="list-style-type: none"><li>▶ → "<i>Rensning af fugtføler</i>", Side 39.</li></ul> <hr/> <p>Tørring afbrudt, og kondensvandbeholder fyldt.</p> <ol style="list-style-type: none"><li>1. → "<i>Tømning af kondensvandbeholder</i>", Side 33.</li><li>2. → "<i>Isætning af kondensvandbeholder</i>", Side 33.</li><li>3. → "<i>Start af program</i>", Side 29.</li></ol>

## 18 Transport, opbevaring og bortskaffelse

Læs her, hvordan apparatet forberedes til transport og opbevaring. Læs også, hvordan udtjente apparater bortskaffes.

### 18.1 Forberedelse af apparat til transport

#### BEMÆRK!

Hvis apparatet tages i brug umiddelbart efter transporten, kan det indeholde kølemiddel i apparatet beskadige det.

- ▶ Lad apparatet hvile i to timer efter en transport, før det tages i brug.

**Tip** Apparatet kan indeholde restvand, som kan dryppe ud under transport. Transporter apparatet stående.

#### Krav

- Kondensvandbeholderen er tømt. Tømning af kondensvandbeholder → *Side 33*
  - Apparatet er tændt. → *"Tænde for apparatet", Side 29*
1. Indstil et vilkårligt program → *Side 29*.
  2. Start programmet → *Side 29*, og vent i 5 minutter.
- ✓ Kondensvandet er pumpet ud.
3. Sluk for apparatet. → *"Slukning af apparat", Side 30*
  4. Fjern vandafløbsslangen fra tilslutningsstedet. → *"Tilslutningsmåder for vandafløb", Side 15*
  5. Fastgør vandafløbsslangen på apparatet, så den ikke utilsigtet kan løsne sig. Pas på ikke at knække afløbsslangen.

6. Tøm kondensvandbeholderen → *Side 33*.
  7. Sæt kondensvandbeholderen ind → *Side 33*.
  8. Træk apparatets netstik ud af kontakten.
- ✓ Apparatet er klar til transport.

### 18.2 Bortskaffelse af udtjent apparat

Ved miljørigtig bortskaffelse kan værdifulde råstoffer genindvindes.

#### ADVARSEL

##### Fare for sundhedsskader!

- Børn kan lukke sig inde i apparatet og komme i livsfare.
- ▶ Opstil ikke apparatet bag en dør, som blokerer eller forhindrer åbning af apparatets dør.
  - ▶ Træk nettilslutningsledningens netstik ud ved udtjente apparater, skær derefter nettilslutningsledningen over, og ødelæg låsen i apparatets dør, så apparatets dør ikke længere låser.

#### ADVARSEL

##### Brandfare!

- Kølemidlet R290 i dette apparat er miljøvenligt men brændbart og kan antændes, hvis apparatet ikke bortskaffes fagligt korrekt.
- ▶ Bortskaf apparatet fagligt korrekt.
  - ▶ Undgå at beskadige rørene i kølemiddelkredsløbet.
1. Træk nettilslutningsledningens netstik ud.
  2. Skær nettilslutningsledningen over.
  3. Bortskaf apparatet miljørigtigt. Hvis der er tvivl om genbrugsordningerne, og om hvor genbrugspladserne er placeret, så kan for-

handleren, kommunen eller de kommunale myndigheder kontaktes for at få yderligere information.



Dette apparat er klassificeret iht. det europæiske direktiv 2012/19/EU om affald af elektrisk- og elektronisk udstyr (waste electrical and electronic equipment - WEEE).

Dette direktiv angiver rammerne for indlevering og recycling af kasserede apparater gældende for hele EU.

## 19.1 Produktnummer (E-Nr.) og fabrikationsnummer (FD-Nr.)

Produktnummeret (E-Nr.) og fabrikationsnummeret (FD-Nr.) findes på apparatets typeskilt.

Typeskiltet er placeret afhængigt af model:

- på indersiden af lugen.
- på indersiden af serviceklappen.
- på bagsiden af apparatet.

Skriv dataene ned, så du hurtigt kan finde apparatets data og telefonnummeret til kundeservice.

---

## 19 Kundeservice

Kontakt kundeservice, hvis du har spørgsmål vedrørende anvendelse, ikke selv kan afhjælpe en fejl, eller apparatet skal repareres.

Funktionsrelevante originale reservedele iht. den pågældende forordning om miljøvenligt design kan fås hos vores kundeservice i en periode på mindst 10 år fra apparatets markedsføring i Det Europæiske Økonomiske Samarbejdsområde.


**Bemærk:** Anvendelse af kundeservice er gratis inden for rammerne af producentens garantibetingelser.

Der findes detaljerede oplysninger om garantiperiode og garantibetingelser for det aktuelle land hos vores kundeservice, den lokale forhandler og på vores hjemmeside.

Hav apparatets produktnummer (E-Nr.) og fabrikationsnummer (FD-Nr.) parat, hvis du kontakter kundeservice.

Kontaktdata for kundeservice findes i vedlagte liste over kundeserviceafdelinger eller på vores hjemmeside.

## 20 Forbrugsværdier

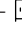
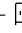
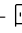
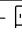
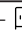
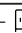

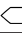

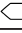

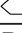


Programmet  **Bomuld Eco** (markeret med en "pil") er velegnet til tørring af bomuldstekstiler med normal fugtighed og er, hvad angår energiforbruget, det mest effektive program til tørring af våde bomuldstekstiler.





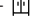
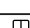
De deklarerede forbrugsværdier på energimærket for dette program relaterer sig et fugtindhold i vasketøjet på 60 %.

De angivne værdier for de andre programmer er vejledende værdier, som er blevet fremfundet i overensstemmelse med den gældende standard EN61121.

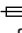
De faktiske værdier kan afhængigt af tekstiltipe, sammensætning af vasketøjet til tørring, restfugtigheden i tøjet, indstillet tørringsgrad, tøjmængde, de omgivende betingelser og aktivering af ekstra funktioner afvige fra de angivne værdier.

Den forventede programvarighed / Færdig-om tid, som vises i apparatets display ved programvalget, er i apparatets leveringstilstand baseret på en centrifugeringshastighed i vaskemaskinen på 1000 o/min.

Program	Slutfugtighed (%)	Tøj-mængde (kg)	Centrifugeringshastighed (o/min.)	Udgangsfugtighed (%)	Programvarighed (h:min)	Energiforbrug (kWh/cyklus)
Bomuld +  Cupboard Dry	-1,5	8,0	1400	50	2:40	1,31
Bomuld +  Cupboard Dry	-1,5	4,0	1400	50	1:53	0,89
Bomuld +  Cupboard Dry	-1,5	8,0	1000	60	2:58	1,51
Bomuld +  Cupboard Dry	-1,5	4,0	1000	60	2:04	1,01
Bomuld +  Cupboard Dry	-1,5	8,0	800	70	3:17	1,72
Bomuld +  Cupboard Dry	-1,5	4,0	800	70	2:14	1,12
 Bomuld Eco	0,0	8,0	1400	50	2:26	1,20
 Bomuld Eco	0,0	4,0	1400	50	1:37	0,73
 Bomuld Eco	0,0	8,0	1000	60	2:45	1,40
 Bomuld Eco	0,0	4,0	1000	60	1:48	0,84
 Bomuld Eco	0,0	8,0	800	70	3:04	1,61
 Bomuld Eco	0,0	4,0	800	70	1:59	0,95
Bomuld +  Iron Dry	12,0	8,0	1400	50	1:52	0,88
Bomuld +  Iron Dry	12,0	4,0	1400	50	1:14	0,52

Program	Slutfugtighed (%)	Tøjmængde (kg)	Centrifugeringshastighed (o/min.)	Udgangsfugtighed (%)	Programvarighed (h:min)	Energiforbrug (kWh/cyklus)
Bomuld +  Iron Dry	12,0	8,0	1000	60	2:12	1,08
Bomuld +  Iron Dry	12,0	4,0	1000	60	1:25	0,64
Bomuld +  Iron Dry	12,0	8,0	800	70	2:32	1,29
Bomuld +  Iron Dry	12,0	4,0	800	70	1:36	0,75
Strygelet +  Cupboard Dry	2,0	3,5	800	40	0:57	0,42
Strygelet +  Cupboard Dry	2,0	3,5	600	50	1:08	0,52

## 21 Tekniske data

Apparat, højde	84,2 cm
Apparat, bredde	59,8 cm
Apparat, dybde	59,9 cm
Vægt	50,1 kg <sup>1</sup>
Maksimal mængde vasketøj	8,0 kg
Netspænding	220-240 V, 50 Hz
 Minimum afsikring af installationen	10 A
Nominal effekt	600 W
Effektforbrug	<ul style="list-style-type: none"> <li>■ Slukket tilstand: 0,15 W</li> <li>■ Uslukket tilstand: 0,50 W</li> </ul>
Omgivende temperaturer	<ul style="list-style-type: none"> <li>■ Minimum: 5 °C</li> <li>■ Maksimum: 35 °C</li> </ul>

<sup>1</sup> Afhængigt af apparatets udstyr

Netledning, 145 cm  
længde

<sup>1</sup> Afhængigt af apparatets udstyr

Dette produkt indeholder lyskilder i energieffektivitetsklasse F. Lyskilderne fås som reservedele og må kun udskiftes af faguddannet personale, der er uddannet til dette. Der findes yderligere oplysninger om den aktuelle model på internettet under <https://eprel.ec.europa.eu/><sup>1</sup>. Denne webadresse linker til den officielle EU-produktdatabase EPREL. Følg derefter anvisningerne om modelsøgning. Model-ID'et fremgår af tegnene før skråstregen i produktnummeret (E-Nr.) på typeskiltet. Alternativt findes model-ID'et også på første linje på EU-energimærket.

<sup>1</sup> Gælder kun for lande i Det Europæiske Økonomiske Samarbejdsområde







A series of horizontal lines for writing, starting with a solid line immediately to the right of the pencil icon, followed by a dotted midline, and a solid bottom line, repeating down the page.





## Thank you for buying a Bosch Home Appliance!

Register your new device on MyBosch now and profit directly from:

- **Expert tips & tricks for your appliance**
- **Warranty extension options**
- **Discounts for accessories & spare-parts**
- **Digital manual and all appliance data at hand**
- **Easy access to Bosch Home Appliances Service**

Free and easy registration – also on mobile phones:

**[www.bosch-home.com/welcome](http://www.bosch-home.com/welcome)**



## Looking for help? You'll find it here.

Expert advice for your Bosch home appliances, help with problems or a repair from Bosch experts.

Find out everything about the many ways Bosch can support you:

**[www.bosch-home.com/service](http://www.bosch-home.com/service)**

Contact data of all countries are listed in the attached service directory.

**Robert Bosch Hausgeräte GmbH**

Carl-Wery-Straße 34

81739 München

GERMANY

[www.bosch-home.com](http://www.bosch-home.com)



**9001674176** (010923)

da