



BOSCH

Register your
new device on
MyBosch now and
get free benefits:
[bosch-home.com/
welcome](https://bosch-home.com/welcome)



Vaskemaskine

WGG256AMSN

[da] Betjenings- og installations-
vejledning

Du kan finde yderligere oplysninger i den digitale brugervejledning.



Indholdsfortegnelse

1 Sikkerhed.....	4	8 Taster	24
1.1 Generelle henvisninger	4	9 Programmer.....	26
1.2 Bestemmelsesmæssig brug	4	10 Tilbehør.....	30
1.3 Begrænsning af brugerkreds	4	11 Vasketøj.....	30
1.4 Sikker installation	5	11.1 Forberedelse af vasketøj.....	30
1.5 Sikker anvendelse.....	7	12 Vaskemidler og plejemidler	31
1.6 Sikker rengøring og vedligeholdelse	9	13 Generel betjening.....	31
2 Undgåelse af materielle skader	11	13.1 Tænde for apparatet	31
3 Miljøbeskyttelse og besparelse	12	13.2 Indstilling af program	31
3.1 Bortskaffelse af emballage.....	12	13.3 Tilpasning af programindstillinger	31
3.2 Spar energi og ressourcer	12	13.4 Vasketøj, ilægning	31
3.3 Energisparetilstand.....	12	13.5 Påfyldning af vaskemidler og plejemidler	32
4 Opstilling og tilslutning	13	13.6 Start af program	32
4.1 Udpakning af apparat	13	13.7 Iblødsætning af vasketøj	32
4.2 Leveringsomfang	13	13.8 Efterfyldning af vasketøj	32
4.3 Krav til opstillingssted	13	13.9 Afbryde program	32
4.4 Fjern transportsikringerne	14	13.10 Fortsætte program ved skyllestop.....	33
4.5 Fjerne transportsikringer	15	13.11 Tage vasketøj ud.....	33
4.6 Tilslutning af apparat.....	16	13.12 Slukning af apparat.....	33
4.7 Justering af apparatet	17	14 Børnesikring.....	33
4.8 Elektrisk tilslutning.....	17	14.1 Aktivering af børnesikring	33
5 Lær apparatet at kende.....	18	14.2 Deaktivering af børnesikring	33
5.1 Apparat.....	18	15 Intelligent doseringssystem	33
5.2 Sæbeskuffe	19	15.1 Start af programmer med intelligent doseringssystem	33
5.3 Betjeningsfelt.....	19	15.2 Fyldning af doseringsbeholdere	34
6 Inden den første ibrugtagning... ..	20	15.3 Grunddoseringmængde	35
6.1 Starte vaskeprogram uden vasketøj	20		
7 Display	21		

16 Grundindstillinger	35
17 Rengøring og pleje.....	35
17.1 Tromlerengøring	36
17.2 Rengøring af sæbeskuffe	36
17.3 Rengøring af pumpe	37
17.4 Rengøring af indløbsåbning i gummimanchetten	40
18 Afhjælpning af fejl.....	41
18.1 Nødåbning.....	52
19 Transport, opbevaring og bortskaffelse.....	52
19.1 Demontering af apparat	52
19.2 Anbringe transportsikringer....	52
19.3 Ibrugtagning af apparatet igen.....	52
19.4 Bortskaffelse af udtjent ap- parat	53
20 Kundeservice	53
20.1 Produktnummer (E-Nr.) og fabrikationsnummer (FD- Nr.).....	53
21 Forbrugsværdier	54
22 Tekniske data	54



1 Sikkerhed

Overhold følgende sikkerhedsanvisninger.

1.1 Generelle henvisninger



- Læs denne vejledning omhyggeligt igennem.
- Opbevar vejledningen og produktinformationerne til senere brug, og giv dem videre til en senere ejer.
- Tilslut ikke apparatet i tilfælde af en transportskade.

1.2 Bestemmelsesmæssig brug

Anvend kun apparatet:

- til at vaske tekstiler, der tåler maskinvask, og uld, der tåler håndvask, iht. vaskeetiketten.
- med postevand og vaske- samt plejemidler, der fås i normal handel, og som er egnet til vaskemaskine.
- i privat husholdning og i lukkede rum i huslige omgivelser.
- Op til en højde på maksimalt 4000 m over havets overflade.

1.3 Begrænsning af brugerkreds

Dette apparat kan bruges af børn, der er fyldt 8 år, samt af personer med begrænsede fysiske, sensoriske eller psykiske evner eller manglende erfaring og/eller viden, hvis de overvåges eller er blevet instrueret i en sikker brug af apparatet og har forstået de farer, der kan være forbundet med brugen af apparatet.

Børn må ikke bruge apparatet til leg.

Rengøring og brugervedligeholdelse må ikke udføres af børn, medmindre de overvåges.

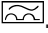
Børn, som er under 3 år, og husdyr skal altid befinde sig på sikker afstand af apparatet.

1.4 Sikker installation

Overhold sikkerhedsanvisningerne ved installationen af apparatet.

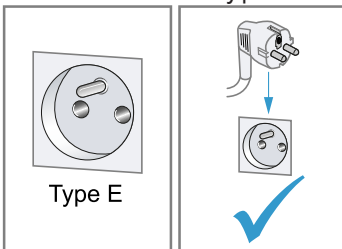
⚠ ADVARSEL – Fare for elektrisk stød!

Forkert udførte installationer er farlige.

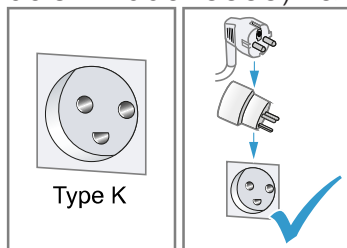
- ▶ Apparatet må kun tilsluttes og bruges iht. angivelserne på typeskiltet.
- ▶ Apparatet må kun tilsluttes et strømnet med vekselstrøm via en stikdåse med jord, der er installeret forskriftsmæssigt.
- ▶ Jordledningssystemet, der beskytter husets elinstallation, skal være installeret forskriftsmæssigt. Installationen skal have et tilstrækkeligt stort ledningstværsnit.
- ▶ Hvis der anvendes et HFI-relæ, så brug kun en type med dette mærke .
- ▶ Forsyn aldrig apparatet via en ekstern kontaktnordning, f.eks. tidsur eller fjernstyring.
- ▶ Når apparatet er monteret, skal nettilslutningsledningens netstik være frit tilgængeligt, eller hvis dette ikke er muligt, skal der være monteret en alpolet afbryderanordning i den faste elektriske installation, som opfylder de gældende installationsbestemmelser.
- ▶ Sørg under opstilling af apparatet for, at nettilslutningsledningen ikke kommer i klemme eller bliver beskadiget.

Brug af apparatet uden jording er farligt.

- ▶ I Danmark er apparatet kun godkendt til brug i forbindelse med en stikkontakt type E.



- ▶ Hvis der kun findes en stikkontakt af type K på tilslutningsstedet, skal apparatet tilsluttes med en egnet adapter. Kun på den måde er apparatet jordet korrekt. Denne adapter (reservodels-nr. 00623333) kan købes hos kundeservice.



En beskadiget isolering af nettilslutningsledningen er farlig.

- ▶ Nettilslutningsledningen må aldrig komme i kontakt med varmekilder eller varme apparatdele.
- ▶ Nettilslutningsledningen må aldrig komme i kontakt med skarpe spidser eller kanter.
- ▶ Nettilslutningsledningen må aldrig knækkes, klemmes eller ændres.

⚠ ADVARSEL – Brandfare!

Anvendelse af en forlænget nettilslutningsledning og ikke godkendte adaptere er farligt.

- ▶ Brug ikke forlængerledning eller multistikdåser.
- ▶ Hvis nettilslutningsledningen er for kort, så kontakt kundeservice.
- ▶ Brug kun adaptere godkendt af producenten.

⚠ ADVARSEL – Fare for tilskadekomst!

Apparatets høje vægt kan medføre skader ved løft.

- ▶ Løft ikke apparatet alene.

Hvis apparatet bliver opstillet ukorrekt i en tørre-/vaskesøjle, kan det øverste apparat falde ned.

- ▶ Tørretumbleren må udelukkende placeres ovenpå en vaskemaskine ved hjælp af montagesættet fra tørretumblereproducenten. Andre opstillingsmåder er ikke tilladt.
- ▶ Anbring ikke apparatet i en vaske-/tørresøjle, hvis tørretumblereproducent ikke kan levere et egnet montagesæt.

- ▶ Apparater fra forskellige producenter og/eller med forskellig dybde eller bredde må ikke opstilles i en vaske-/tørresøjle.
- ▶ Vaske-/tørresøjler må ikke opstilles på en sokkel, fordi apparaterne kan vælte.

⚠ ADVARSEL – Fare for kvælning!

Børn kan trække emballagemateriale over hovedet eller vikle sig ind i det og blive kvalt.

- ▶ Opbevar emballagematerialet utilgængeligt for børn.
- ▶ Lad ikke børn lege med emballagemateriale.

⚠ PAS PÅ! – Fare for tilskadekomst!

Under driften kan apparatet vibrere eller bevæge sig.

- ▶ Opstil apparatet på et rent, plant og fast underlag.
- ▶ Indjuster apparatet ved hjælp af maskinfødderne og et vaterpas. Der er fare for snubling, hvis slanger og nettilslutningsledninger forlægges ukorrekt.
- ▶ Slanger og nettilslutningsledninger skal føres, så der ikke er fare for snubling.

Hvis apparatet flyttes ved hjælp af fremspringende dele, som f.eks. lugen, kan disse dele brække af.

- ▶ Flyt ikke apparatet ved hjælp af fremspringende dele.

⚠ PAS PÅ! – Fare for snitsår!

Berøring af skarpe kanter kan forårsage snitsår.

- ▶ Rør ikke ved apparatets skarpe kanter.
- ▶ Brug beskyttelseshandsker ved installation og transport af apparatet.

1.5 Sikker anvendelse

⚠ ADVARSEL – Fare for elektrisk stød!

Et beskadiget apparat eller en beskadiget nettilslutningsledning er farlig.

- ▶ Brug aldrig et beskadiget apparat.
- ▶ Træk aldrig i nettilslutningsledningen for at afbryde apparatets forbindelse til strømnettet. Tag altid fat i nettilslutningsledningens netstik, og træk det ud.

- ▶ Hvis apparatet eller nettilslutningsledningen er beskadiget, så træk straks nettilslutningsledningens netstik ud, eller slå sikringen fra i sikringsskabet, og luk for vandhanen.
- ▶ Kontakt kundeservice. → Side 53

Indtrængende fugtighed kan forårsage et elektrisk stød.

- ▶ Anvend kun apparatet i lukkede rum.
- ▶ Udsæt aldrig apparatet for ekstrem varme og fugt.
- ▶ Brug ikke damprensere, højtryksrensere, slanger eller brusere til at rengøre apparatet.

⚠ ADVARSEL – Fare for sundhedsskader!

Børn kan lukke sig inde i apparatet og komme i livsfare.

- ▶ Opstil ikke apparatet bag en dør, som blokerer eller forhindrer åbning af apparatets dør.
- ▶ Træk nettilslutningsledningens netstik ud ved udtjente apparater, skær derefter nettilslutningsledningen over, og ødelæg låsen i apparatets dør, så apparatets dør ikke længere låser.

⚠ ADVARSEL – Fare for kvælning!

Børn kan indånde eller sluge smådele og dermed blive kvalt.

- ▶ Opbevar smådele utilgængeligt for børn.
- ▶ Lad ikke børn lege med smådele.

⚠ ADVARSEL – Fare for forgiftning!

Vaskemidler og plejemidler kan føre til forgiftning, hvis de synkes/spises.

- ▶ Søg læge, hvis vaske-/plejemidlerne er blevet indtaget.
- ▶ Opbevar vaskemidler og plejemidler utilgængeligt for børn.

⚠ ADVARSEL – Eksplosionsfare!

Det kan medføre en eksplosion i apparatet, hvis tøjet er blevet forbehandlet med rensmidler med indhold af opløsningsmidler.

- ▶ Skyl forbehandlet tøj grundigt med vand inden tørringen.

⚠ PAS PÅ! – Fare for tilskadekomst!

Hvis personer står på apparatet eller klatrer op på det, kan afdækningspladen knække.

- ▶ Stå ikke på apparatet.

Hvis personer sætter sig på den åbne luge, eller støtter sig til den, kan apparatet vælte.

- ▶ Personer må ikke sidde på lugen eller støtte sig til den.
- ▶ Sæt ikke genstande på lugen.

Hvis hænderne stikkes ind i den roterende tromle, kan det medføre tilskadekomst.

- ▶ Vent til tromlen står helt stille, før hænderne stikkes ind i tromlen.

⚠ PAS PÅ! – Fare for skoldning!

Vaskevandet bliver meget varmt, når der vaskes ved høje temperaturer.

- ▶ Rør ikke ved det varme vaskevand.

⚠ PAS PÅ! – Fare for kemisk forbrænding!

Når sæbeskuffen åbnes, kan der sprøjte vaske- og plejemidler ud af apparatet. Kontakt med øjne eller hud kan medføre irritation.

- ▶ Skyl øjne eller hud grundigt, hvis de kommer i kontakt med vaskemidler/plejemidler.
- ▶ Søg læge, hvis vaske-/plejemidlerne er blevet indtaget.
- ▶ Opbevar vaskemidler og plejemidler utilgængeligt for børn.

1.6 Sikker rengøring og vedligeholdelse

Overhold sikkerhedsanvisningerne ved rengøring og vedligeholdelse af apparatet.

⚠ ADVARSEL – Fare for elektrisk stød!

Forkert udførte reparationer er farlige.

- ▶ Kun fagpersonale, der er uddannet til det, må udføre reparationer på apparatet.
- ▶ Der må kun anvendes originale reservedele til reparation af apparatet.
- ▶ Hvis nettilslutningsledningen til apparatet bliver beskadiget, skal den udskiftes af producenten, producentens kundeservice eller en lignende kvalificeret person for at undgå, at der opstår fare. Indtrængende fugtighed kan forårsage et elektrisk stød.
- ▶ Brug ikke damprensere, højtryksrensere, slanger eller brusere til at rengøre apparatet.

⚠ ADVARSEL – Fare for tilskadekomst!

Anvendelse af uoriginale reservedele og uoriginalt tilbehør er farligt.

- ▶ Anvend kun originale reservedele og originalt tilbehør fra producenten.

⚠ ADVARSEL – Fare for forgiftning!

Anvendelse af opløsningsmiddelholdige rengøringsmidler kan danne giftige dampe.

- ▶ Der må ikke benyttes opløsningsmiddelholdige rengøringsmidler.

2 Undgåelse af materielle skader

Overhold anvisningerne for at undgå materielle skader og skader på apparatet.

BEMÆRK!

Fejldosering af skyllemidler, vaske-midler, plejemidler og rengøringsmidler kan forringe apparatets funktion.

- ▶ Følg producenternes doseringsanbefalinger.

Overskridelse af den maksimale tøj-mængde forringer apparatets funk-tion.

- ▶ Overhold den maksimale tøj-mængde for alle programmer, og over-skrid den ikke.

→ "Programmer", Side 26

Apparatet skal være sikret med trans-portsikringer under transport. Det kan medføre materielle skader og beska-digelse af apparatet, hvis transport-sikringerne ikke fjernes.

- ▶ Fjern alle transportsikringer helt, in-den apparatet tages i brug første gang, og opbevar dem.
- ▶ Monter altid samtlige transportsik-ringer for at undgå transport-skader.

Forkert tilslutning af vandtilløbsslan-gen kan medføre materielle skader.

- ▶ Forskrningerne på vandtilløbet skal spændes til med hånden.
- ▶ Tilslut så vidt muligt vandtilløbs-slangen direkte på vandhanen uden ekstra forbindelseelementer som adaptere, forlængere, ventiler eller lignende.
- ▶ Vær opmærksom på, at vandha-nens indvendige diameter som minimum skal være 17 mm.
- ▶ Vær opmærksom på, at gevindet på tilslutningen til vandhanen som minimum skal være 10 mm langt.

Et for lavt eller for højt vandtryk kan forringe apparatets funktion.

- ▶ Kontroller, at vandtrykket i vandfor-syningen er mindst 100 kPa (1 bar) og maksimalt 1000 kPa (10 bar).
- ▶ Hvis vandtrykket overskrider den angivne maksimumværdi, skal der installeres en trykreduktionsventil mellem drikkevandstilslutningen og apparatets slangesæt.
- ▶ Apparatet må ikke tilsluttes til blan-dingsbatteriet på en trykløs vand-varmer.

Ændrede eller beskadigede vandslanger kan medføre materielle skader og skader på apparatet.

- ▶ Vandslanger må aldrig knækkes, klemmes, ændres eller skæres igennem.
- ▶ Brug kun de medfølgende vandslanger eller slanger som ori-ginale reservedele.
- ▶ Genanvend aldrig brugte vandslan-ger.

Drift af apparatet med forurenede eller for varmt vand kan medføre materiel-le skader og beskadige apparatet.

- ▶ Apparatet må udelukkende anvendes med koldt ledningsvand.

Uegnede rengøringsmidler kan be-skadige apparatets overflader.

- ▶ Der må ikke anvendes stærke eller skurende rengøringsmidler.
- ▶ Brug ikke rengøringsmidler med højt indhold af alkohol.
- ▶ Brug ikke hårde skuresvampe eller rengøringssvampe.
- ▶ Apparatet må kun rengøres med vand og en blød fugtig klud.
- ▶ Fjern rester af vaskemidler, spray og lignende med det samme.

3 Miljøbeskyttelse og besparelse

3.1 Bortskaffelse af emballage

Alt emballagemateriale er miljøvenligt og egnet til genbrug.

- ▶ Bortskaf de enkelte dele adskilt efter art.

3.2 Spar energi og ressourcer

Overholdes disse henvisninger, forbruger dit apparat mindre strøm og vand.

Anvend programmer med lave temperaturer og længere vasketider, og udnyt den maksimale tøjmenge.

- ✓ Ved sådanne programmer er både vandforbrug og energiforbruget mest effektivt.

vaskemidlet svarende til vasketøjets tilsmudsningsgrad.

- ✓ Ved let til normal tilsmudsning er en mindre vaskemiddelmængde tilstrækkelig. Overhold producentens anbefalede vaskemiddelmængde.

Reducer vasketemperaturen ved let og normalt snavset vasketøj.

- ✓ Ved lavere temperaturer forbruger apparatet mindre energi. Ved let til normal tilsmudsning er lavere vasketemperaturer end angivet på plejeetiketten også tilstrækkelige.

Indstil den maksimale centrifugeringshastighed, hvis tøjet efterfølgende skal tørres i en tørretumbler.

- ✓ Det reducerer programvarigheden for tørring og sænker energiforbruget, når vasketøjet er mindre fugtigt. Med en højere centrifugeringshastighed reduceres restfugtigheden i vasketøjet, mens støjen fra centrifugeringen forøges.

Vask vasketøjet uden forvask.

- ✓ Vask med forvask forlænger programvarigheden og forøger energiforbruget og vandforbruget.

Apparatet er udstyret med en funktion til mængdeautomatik.

- ✓ Mængdeautomatikken tilpasser vandforbrug og programvarighed optimalt til tekstiltypen og mængden af vasketøj.

Apparatet er udstyret med en Aquasensor.

- ✓ Aquasensoren kontrollerer vandets gennemsigtighed under skylningerne og tilpasser varigheden og antallet af skylninger tilsvarende.

3.3 Energisparetilstand

Hvis apparatet ikke betjenes i længere tid, skifter det automatisk til energisparetilstand.

Energisparetilstanden bliver afsluttet, når apparatet betjenes igen.

4 Opstilling og tilslutning

4.1 Udpakning af apparat

BEMÆRK!

Genstande inde i tromlen, som ikke hører med til apparatets drift, kan medføre materielle skader og skader på apparatet.

- ▶ Fjern disse genstande og det leverede tilbehør fra tromlen, inden apparatet tages i brug.
1. Fjern alt emballagemateriale og beskyttelsesafdækninger fra apparatet.
→ *"Bortskaffelse af emballage"*, Side 12
 2. Kontroller, om der er synlige skader på apparatet.
 3. Åbn lugen.
→ *"Generel betjening"*, Side 31
 4. Tag tilbehøret ud af tromlen.
 5. Luk ovndøren.

4.2 Leveringsomfang

Kontrollér alle dele for transport-skader efter udpakningen, og om leveringen indeholder alle dele.

BEMÆRK!

Drift med ufuldstændigt eller defekt tilbehør kan forringe apparatets funktion eller medføre materielle skader eller beskadigelse af apparatet.

- ▶ Brug ikke apparatet med ufuldstændigt eller defekt tilbehør.
- ▶ Sæt det rigtige tilbehør ind i apparatet, inden det sættes i drift.
→ *"Tilbehør"*, Side 30

Bemærk: På fabrikken er det blevet kontrolleret, at apparatet er fejlfrit. Derfor kan der være vandpletter tilbage i apparatet. Pletterne forsvinder efter den første vask.

Leveringen består af:

- Vaskemaskine
- Medfølgende dokumentation
- Transportsikringer
→ *"Fjern transportsikringerne"*, Side 14
- Afdækningskapper
- Tilslutningsadapter
- Vandtilførselsslange
→ *"Tilslutning af tilløbsslange"*, Side 16

4.3 Krav til opstillingssted

ADVARSEL

Fare for elektrisk stød!

Apparatet indeholder spændingsførende dele. Det er farligt at berøre spændingsførende dele.

- ▶ Brug ikke apparatet uden afdækningsplade.

ADVARSEL

Fare for tilskadekomst!

Når apparatet er placeret på en sokkel, kan det vælte under driften.

- ▶ Fastgør altid apparatets fødder med producentens monteringsbeslag → *Side 30*, inden det tages i brug på en sokkel.


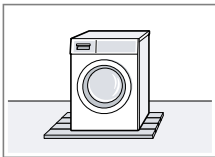
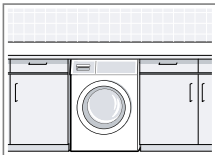
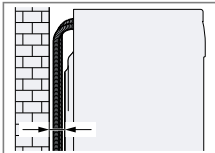
BEMÆRK!

Det kan beskadige apparatet, hvis restvand fryser til is.

- ▶ Apparatet må ikke opstilles og anvendes på steder med frostfare eller i det fri.

Hvis apparatet har en hældning på over 40°, kan der løbe restvand ud, som kan medføre materielle skader.

- ▶ Vip apparatet med forsigtighed.
- ▶ Transporter apparatet stående.

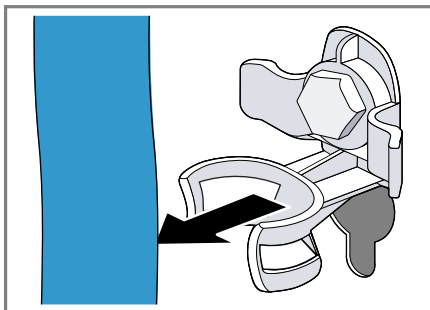
Opstillingssted	Krav
<p>Sokkel</p> 	<p>Fastgør apparatet med montagebeslag → Side 30.</p>
<p>Loft på træbjælker</p> 	<p>Opstil apparatet på en vandbestandig træplade (tykkelse min. 30 mm), som er skruet fast sammen med gulvet.</p>
<p>Køkken</p> 	<p>Apparatet må kun opstilles under en gennemgående bordplade, som er fast forbundet med de tilstødende skabe. Krævet nichebredde: 60 cm.</p>
<p>Opstilling ved væg</p> 	<p>Slangerne må ikke komme i klemme mellem væggen og apparatet.</p>

4.4 Fjern transportsikringerne

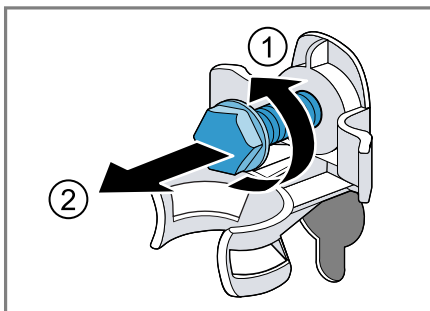
Apparatet skal være sikret med transportsikringer på bagsiden under transport.

Bemærk: Opbevar transportsikringernes skruer og muffer til brug ved transport → Side 52 på et senere tidspunkt.

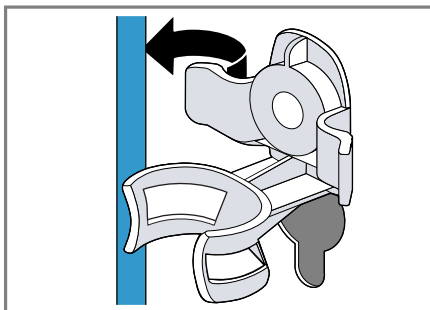
1. Træk slangerne ud af holderne.



2. Skru alle 4 skruer ud af transportsikringerne med en SW13 skruenøgle ①, og fjern dem ②.



3. Tag netttilslutningsledningen ud af holderen.



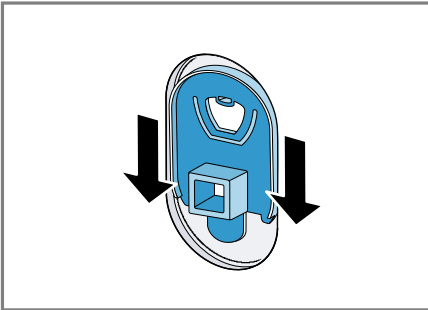
4. Fjern de 4 muffer.



5. Sæt de 4 afdækningskapper på.

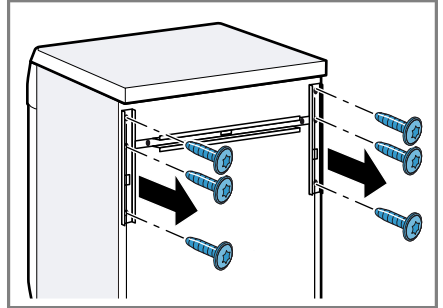


6. Tryk de 4 afdækningskapper ned.

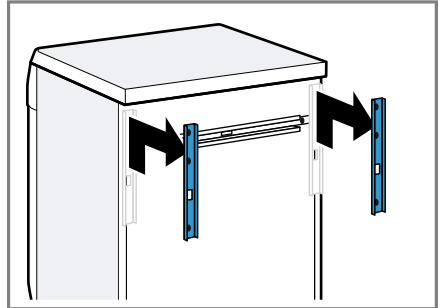


4.5 Fjerne transportsikringer

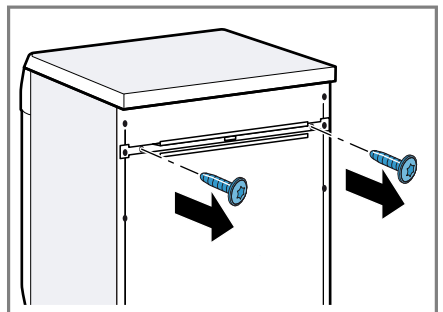
1. Skru alle skruerne ud af de lodrette transportsikringer med en skruetrækker T20.



2. Fjern transportsikringerne.

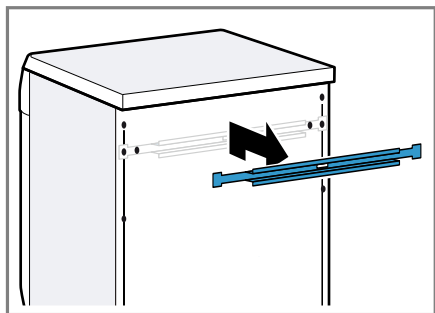


3. Skru alle skruerne ud af den vandrette transportsikring med en T20 skruetrækker.



da Opstilling og tilslutning

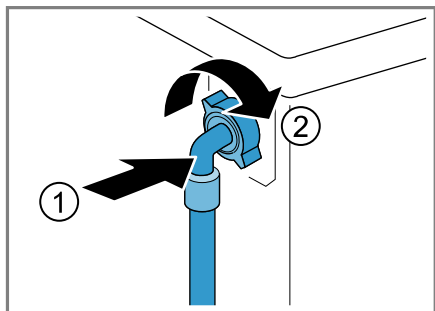
4. Fjern den vandrette transportsikring.



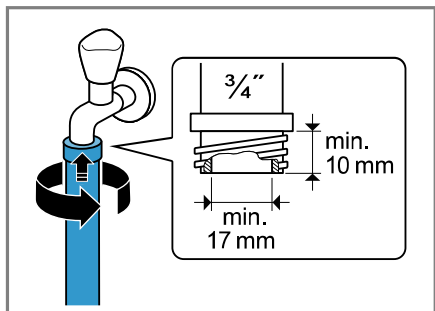
4.6 Tilslutning af apparat

Tilslutning af tilløbsslange

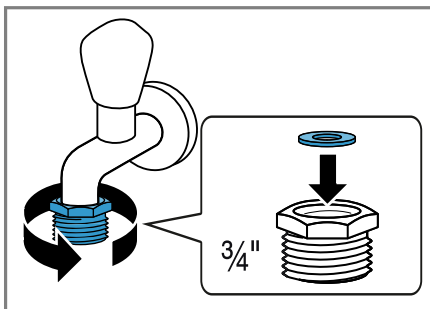
1. Tilslut vandtilløbsslangen på apparatet.



2. Tilslut vandtilløbsslangen på vandhanen (26,4 mm = 3/4").



3. Ved en 21 mm = 1/2" vandhane skal adapteren med pakningskri-ve monteres først.



4. Åbn forsigtigt for vandhanen, og kontroller, at tilslutningsstederne er tætte.

Tilslutningsmåder for vandafløb

Disse oplysninger er til hjælp ved tilslutning af apparatet til vandafløbet.

BEMÆRK!

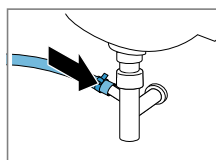
Under udpumpningen står vandafløbslangen under tryk og kan løsne sig fra tilslutningsstedet.

- Det skal sikres, at afløbsslangen ikke utilsigtet kan løsne sig.

Bemærk: Overhold udpumpningshøjderne.

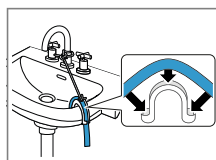
Den maksimale udpumpningshøjde er 100 cm.

Vandlås



Tilslutningsstedet skal sikres med et slangebånd (24-40 mm).

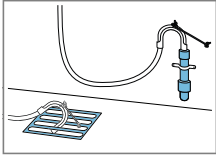
Håndvask



Afløbsslangen skal fikseres og fastgøres med en rørbøjning → Side 30.

Kunststofrør med gummimuffe eller afløbsrist

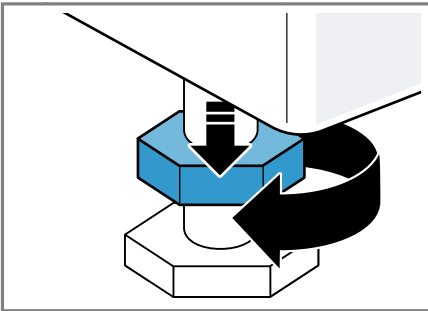
Afløbsslangen skal fikseres og fastgøres med en rørbøjning → Side 30.



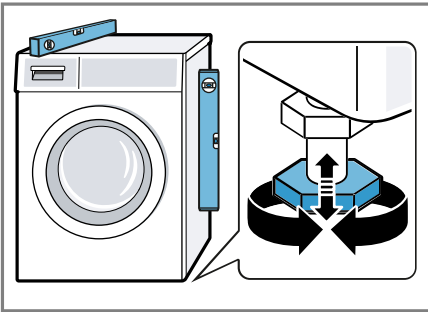
4.7 Justering af apparatet

For at reducere støj og vibrationer, og for at forhindre, at apparatet 'vander', skal det indjusteres korrekt til vandret.

1. Skru kontramøtrikkerne løse i ret med uret med en SW17 skruenøgle.

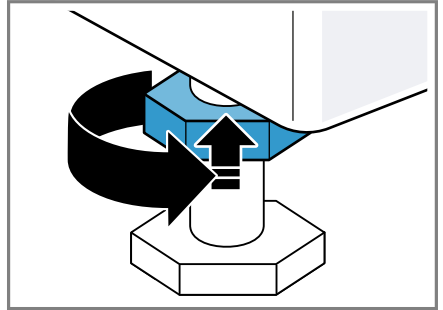


2. Apparatet indjusteres ved at dreje apparatets fødder. Kontroller indjusteringen med et vaterpas.



Alle apparatets fødder skal stå fast på underlaget.

3. Spænd kontramøtrikkerne fast til mod kabinettet med en SW17 skruenøgle.



Hold samtidig apparatets fod fast, så højden ikke ændres.

4.8 Elektrisk tilslutning

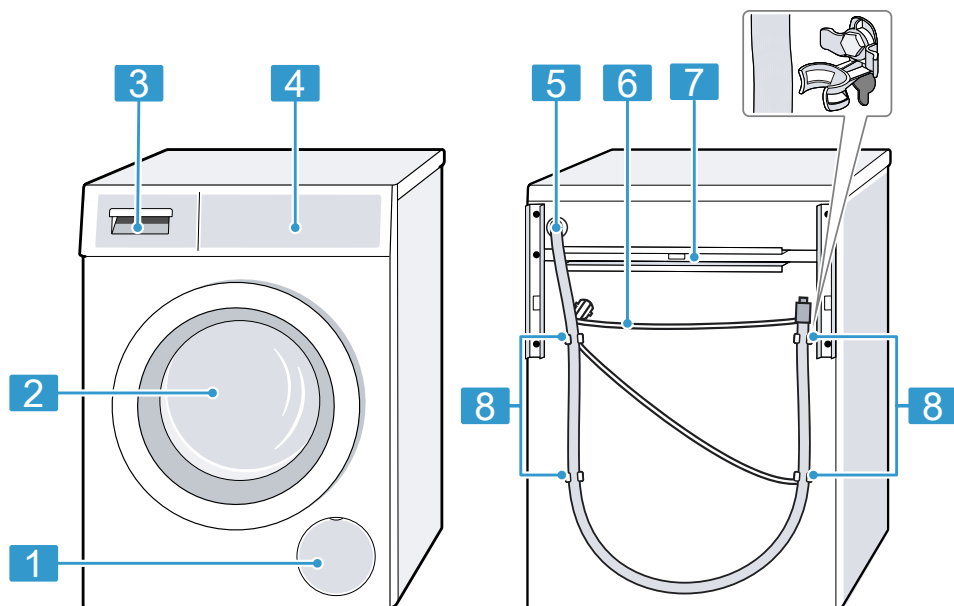
Bemærk: Den elektriske installation bygningen, som dette apparat forbindes med, skal opfylde de lokale lovbestemmelser og sikkerhedsforskrifter og skal indeholde en fejlstrøms-sikkerhedsafbryder.

1. Sæt nettilslutningsledningens netstik til apparatet i en stikdåse i nærheden af apparatet.
Apparatets tilslutningsdata findes under Tekniske data → Side 54.
2. Kontroller, om netstikket sidder ordentligt fast.

5 Lær apparatet at kende

5.1 Apparat

Her kan du finde en oversigt over apparatets bestanddele.

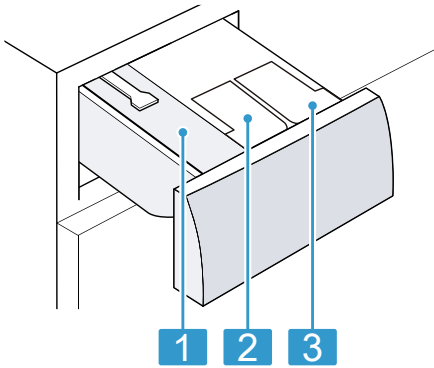


Afhængigt af apparattype kan der være afvigende detaljer i afbildningen, f.eks. farve og form.

1	Serviceklap for pumpe → Side 37
2	Luge
3	Sæbeskuffe → Side 19
4	Betjeningsfelt → Side 19
5	Afløbsslange → Side 16
6	Nettilslutningsledning → Side 17

7	Transportsikringer → Side 15
8	Indbygning af transportsikringer → Side 14

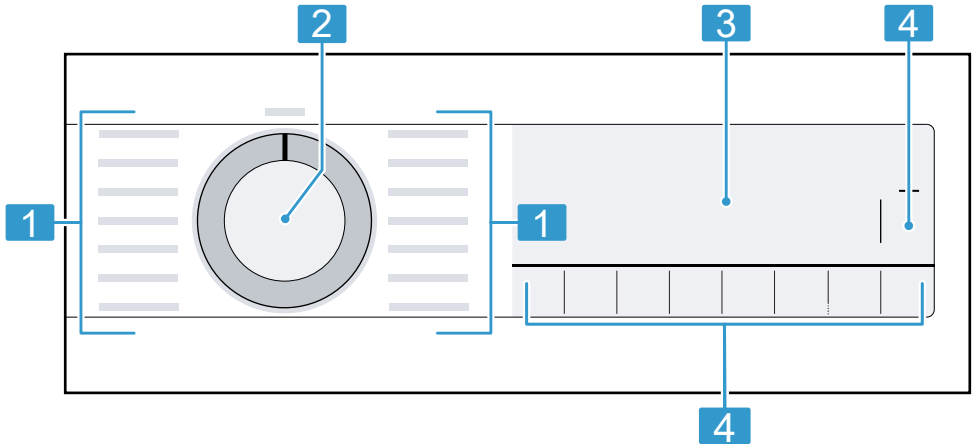
5.2 Sæbeskuffe



- | | |
|---|--|
| 1 | Rum til manuel dosering |
| 2 | ⊗ : Doseringsbeholder til skyllemiddel |
| 3 | ∅ : Doseringsbeholdere til vaskemiddel |

5.3 Betjeningsfelt

Via betjeningsfeltet indstilles alle apparatets funktioner, og du informeres om driftstilstanden.



- | | |
|---|-------------------------|
| 1 | Programmer → Side 26 |
| 2 | Programvælger → Side 31 |
| 3 | Display → Side 21 |
| 4 | Taster → Side 24 |

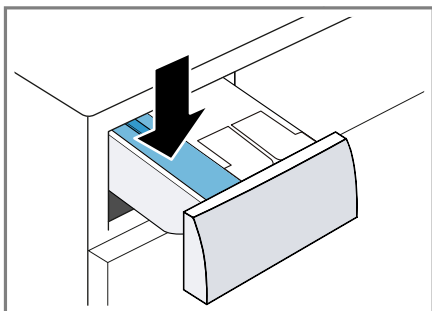
6 Inden den første ibrugtagning

Forbered apparatet til anvendelse.

6.1 Starte vaskeprogram uden vasketøj

Apparatet blev omhyggeligt kontrolleret, inden det forlod fabrikken. Udfør den første vask uden vasketøj for at fjerne eventuelle vandrester.

1. Sæt programvælgeren på **Tromlerengøring**.
2. Luk lugen.
3. Træk sæbeskuffen ud.
4. Fyld et pulvervaskemiddel til kogevask i rummet til manuel dosering.



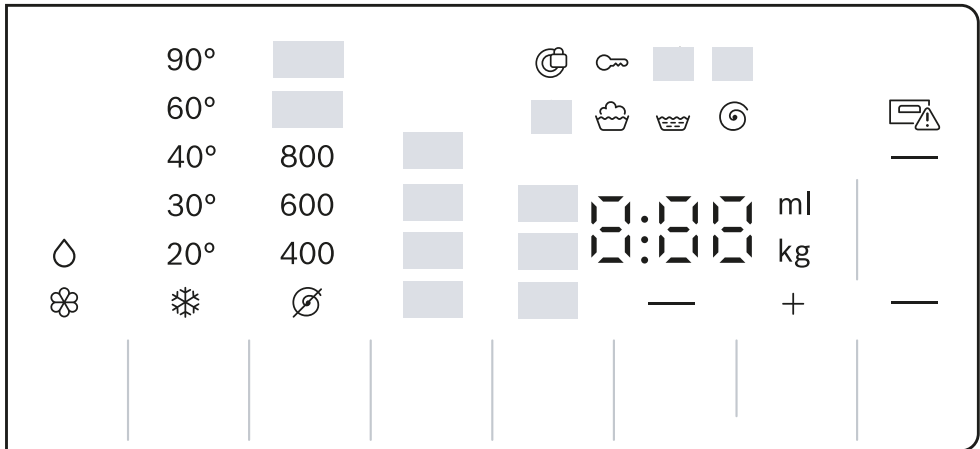
Brug kun halvdelen af producentens anbefalede vaskemiddel-mængde til let snavset tøj for at undgå for kraftig skumdannelse. Brug ikke et uldvaskemiddel eller et vaskemiddel til finvask.

5. Skyd sæbeskuffen ind.
 6. Tryk på **▷||** (Start/Fyld/Pause) for at starte programmet.
- ✓ Displayet viser den resterende programvarighed.
 - ✓ Efter programslut viser displayet: "End".

7. Start den første vask, eller sæt programvælgeren på **○** for at slukke apparatet.
→ "Generel betjening", Side 31

7 Display















I displayet vises de aktuelle indstillingsværdier, valgmuligheder eller tekster med anvisninger.






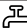

Eksempel på displayvisning

Indikator	Betegnelse	Flere oplysninger
00:40 ¹	Programvarighed / programmets resttid	Omtrentlig forventet programvarighed eller programmets resttid.
"10" / + ¹	Færdig om-tid	→ "Taster", Side 24
10,0 kg ¹	Anbefalet tøj-mængde	Maksimal mængde vasketøj til det indstillede program i kg.
☰ - 1600 ☉	Centrifugeringshastighed	Indstillet centrifugeringshastighed i o/min. ☉ : uden slutcentrifugering, kun udpumpning ☰ : skyllestop, uden udpumpning
❄ - 90	Temperatur	Indstillet temperatur i °C. → "Taster", Side 24 ❄ (koldt)
— (Start/Fyld/Pause)	Start / Pause	Starte, afbryde eller sætte på pause <ul style="list-style-type: none"> ■ lyser: Programmet er i gang og kan afbrydes eller sættes på pause. ■ blinker: Programmet kan startes eller fortsættes.
⤵	Forvask	Programstatus

¹ Eksempel


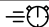



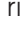
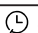
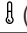





Indikator	Betegnelse	Flere oplysninger
	Hovedvask	Programstatus
	Skylning	Programstatus
	Centrifugering	Programstatus
-P-	Pause	Programstatus
End	Programslut	Programstatus
	Børnesikring	<ul style="list-style-type: none"> ■ Lyser: Børnesikring er aktiveret. ■ Blinker: Børnesikringen er aktiveret, og der blev foretaget en betjening af apparatet. → <i>"Deaktivering af børnesikring", Side 33</i>
 (Antikrøl)	Antikrøl-funktion	Antikrøl-funktionen er aktiveret. → <i>"Taster", Side 25</i>
 (Forvask)	Forvask	Forvask er aktiveret. → <i>"Taster", Side 25</i>
 (Speed Perfect)	SpeedPerfect	Vask med reduceret tid aktiveret. → <i>"Taster", Side 24</i>
	Blod	Plettypen er aktiveret.
	Græs	Plettypen er aktiveret.
	Rødvin	Plettypen er aktiveret.
	Spisefedt/-olie	Plettypen er aktiveret.
	Påmindelse om tromlerengøring	blinker: Tromlen er tilsmudset. Udfør programmet Tromlerengøring til rengøring og pleje af tromle og vaskekar. → <i>"Tromlerengøring", Side 36</i>
	Doseringsbeholder til flydende vaskemidler	<ul style="list-style-type: none"> ■ lyser: Det intelligente doseringssystem til flydende vaskemiddel er aktiveret. ■ blinker: Doseringsbeholderens minimum påfyldningsniveau er underskredet. → <i>"Intelligent doseringssystem", Side 33</i>
		 (flydende vaskemidler)



¹ Eksempel

Indikator	Betegnelse	Flere oplysninger
	Doseringsbeholder til skyllemiddel.	<ul style="list-style-type: none"> ■ lyser: Det intelligente doseringssystem til flydende vaskemiddel eller skyllemiddel er aktiveret. ■ blinker: Doseringsbeholderens minimum påfyldningsniveau er underskrevet. → <i>"Intelligent doseringssystem", Side 33</i> <p> (skyllemiddel)</p>
50 ml ¹	Grunddoseringsmængde	Grunddoseringsmængde for vaskemiddel eller skyllemiddel. → <i>"Grunddoseringsmængde", Side 35</i>
	Luge	<ul style="list-style-type: none"> ■ lyser: Lugen er låst og kan ikke åbnes. ■ blinker: Lugen er ikke lukket. ■ slukket: Lugen er låst op og kan åbnes.
	Vandhane	<ul style="list-style-type: none"> ■ Intet vandtryk. ■ Vandtrykket er for lavt.
	Sæbeskuffe	Sæbeskuffen er ikke skubbet helt ind.
E:35 / -10 ¹	Fejl	Fejlkode, fejlindikator, signal.
¹ Eksempel		

8 Taster




Valgmulighederne for programindstillingerne afhænger af det indstillede program. Der findes en oversigt over valgmulighederne for hvert enkelt program i oversigten
→ "Programmer", Side 26.

Tast	Valgmuligheder	Flere oplysninger
 (Start/Fuld/Pause)	<ul style="list-style-type: none"> ■ Starte ■ Afbryde ■ Sætte på pause 	Start programmet, afbryd, eller sæt det på pause.
 (Speed Perfect)	<ul style="list-style-type: none"> ■ Aktivering ■ Deaktivering 	Aktivering eller deaktivering af reduceret programvarighed. Bemærk: Energiforbruget forøges. Vaskeresultatet bliver ikke forringet af dette.
 (AntiStain)	Flere valgmuligheder	Vælg plettype. Temperatur, tromlebevægelser og iblødsætningstid afpasses efter den pågældende plettype.
 i-DOS	<ul style="list-style-type: none"> ■ Aktivere ■ Deaktivere ■ Grunddoseringsmængde 	Når der trykkes kort på tasten, aktiveres eller deaktiveres det intelligente doseringssystem til skyllemiddel  eller flydende vaskemidler  . Når der trykkes vedvarende på tasten i ca. 3 sekunder, kan grunddoseringsmængden indstilles. → "Intelligent doseringssystem", Side 33
 (Klar)	op til 24 timer	Fastlæg programslut. Programvarigheden er indeholdt i det indstillede antal timer. Efter programstart vises programvarigheden.
 (Temperaturvalg)	 - 90 °C	Tilpasning af temperatur i °C.
 (Centr. omdr.)	 - 1600 o/min.	Tilpas centrifugeringshastigheden, eller deaktiver centrifugering. Med valget  bliver vandet pumpet ud, og centrifugering deaktiveret. Det våde vasketøj bliver liggende i tromlen.
 3 sek. (Børnesikring 3 sek.)	<ul style="list-style-type: none"> ■ Aktivering ■ Deaktivering 	→ "Børnesikring", Side 33

Tast	Valgmuligheder	Flere oplysninger
 (Forvask)	<ul style="list-style-type: none"> ■ Aktivere ■ Deaktivere 	<p>Aktiver eller deaktiver forvask, f.eks. til vask af meget snavset vasketøj.</p> <p>Bemærk: Når det intelligente doseringssystem er aktiveret, bliver vaskemidlet automatisk doseret for forvask og hovedvask.</p> <p>Når det intelligente doseringssystem er deaktiveret, skal vaskemidlet hældes direkte i tromlen.</p>
 (Antikrøl)	<ul style="list-style-type: none"> ■ Aktivere ■ Deaktivere 	<p>Aktivere eller deaktivere vask med mindre krølning.</p> <p>For at reducere krøller og folder i vasketøjet bliver centrifugeringsforløbet og centrifugeringshastigheden tilpasset.</p> <p>Vasketøjet er så fugtigt efter vasken, at det glatter sig ud, når det hænges til tørre.</p>



9 Programmer

Bemærk: Plejeetiketterne på vasketøjet giver yderligere anvisninger om programvalg.

Program	Beskrivelse	Maks. tøjmængde (kg)
Bomuld	Vask af slidstærke tekstiler af bomuld, hør eller blandede fibre. Også velegnet som kort program til normalt snavset vasketøj, hvis  aktiveres. Programindstilling: <ul style="list-style-type: none"> ■ Maks. 90 °C ■ Maks. 1600 o/min 	10,0 5,0 ¹
Eco 40-60	Vask af tekstiler af bomuld, hør og blandede fibre. Bemærk: Tekstiler, som ifølge plejeetiketten kan vaskes fra 40 °C  til 60 °C  , kan vaskes sammen. Vaskevirkningen svarer til den bedst mulige vaskevirkningsklasse iht. de lovmæssige krav. Ved dette program bliver vasketemperaturen automatisk tilpasset i forhold til mængden af vasketøj for at opnå den optimale energieffektivitet ved den bedst mulige vaskevirkning. Vasketemperaturen kan ikke ændres. Programindstilling: <ul style="list-style-type: none"> ■ Maks. - °C ■ Maks. 1600 o/min. 	10,0
Strygelet	Vask af tekstiler af syntetiske og blandede fibre. Programindstilling: <ul style="list-style-type: none"> ■ Maks. 60 °C ■ Maks. 1200 o/min 	4,0
Mix	Vask af tekstiler af bomuld, hør, syntetiske og blandede fibre. Egnet til let snavset tøj. Programindstilling: <ul style="list-style-type: none"> ■ Maks. 60 °C ■ Maks. 1600 o/min. 	4,0

¹  aktiveret

² Vask ikke mulig

Program	Beskrivelse	Maks. tøj-mængde (kg)
Finvask/Silke	Vask af sart, vaskbare tekstiler af silke, viskose eller syntetiske fibre. Anvend et vaskemiddel til finvask eller silke. Bemærk: Vask særligt sart tekstiler eller tekstiler med hægter, maller eller bøjler i vaskenet. Programindstilling: <ul style="list-style-type: none"> ■ Maks. 40 °C ■ Maks. 800 o/min. 	2,0
 Uld/Håndvask	Vask af hånd- eller maskinvaskbar uld eller tekstiler med andel af uld. For at undgå at vasketøjet krymper, bevæger tromlen sig særligt skånsomt og med lange pauser. Anvend et vaskemiddel til uld. Programindstilling: <ul style="list-style-type: none"> ■ Maks. 40 °C ■ Maks. 800 o/min. 	2,0
Skyl	Skylning med efterfølgende centrifugering og udpumpning af vandet. Programindstilling: Maks. 1600 o/min.	-
Centrifugering/ Udpumpning	Centrifugering og udpumpning af vand. Aktiver  , hvis der kun ønskes udpumpning af vand. Vasketøjet bliver ikke centrifugeret. Programindstilling: Maks. 1600 o/min.	-
Hygiejne Plus	Vask af slidstærke tekstiler af bomuld, hør eller blandede fibre. Egnet til allergikere og ved forøgede hygiejnekrav. Bemærk: Når den indstillede temperatur er nået, bliver den holdt konstant under hele vaskeprocessen. Programindstilling: <ul style="list-style-type: none"> ■ Maks. 60 °C ■ Maks. 1600 o/min. 	6,5
Sport	Vask af sports- og fritidstøj af syntetiske fibre, mikrofibre og fleece. Anvend et vaskemiddel til sportstekstiler. Anvend ikke skyllemiddel. Tip Vask meget snavset tøj med programmet Strygelet.	2,0


¹  aktiveret

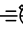
² Vask ikke mulig

Program	Beskrivelse	Maks. tøj-mængde (kg)
	Programindstilling: <ul style="list-style-type: none"> ■ Maks. 40 °C ■ Maks. 800 o/min. 	
Auto 30°C	Vask af sarte tekstiler af bomuld, syntetiske og blandede fibre. Skånsom vaskebehandling. Tilsudsningsgrad og tekstiltype bliver automatisk registreret. Vaskeprocessen bliver tilpasset. Bemærk: I dette program kan temperatur og centrifugeringshastighed ikke indstilles, men bliver fastlagt automatisk. Temperaturen er maks. 30 °C. Centrifugeringshastighed er maks. 800 o/min.	3,5
Strygelet plus	Vask af mørke og farveintensive tekstiler af bomuld og strygelette tekstiler, f.eks. jeans. Vask tekstilerne på vrangen. Brug et flydende vaskemiddel. Programindstilling: <ul style="list-style-type: none"> ■ Maks. 40 °C ■ Maks. 1200 o/min. 	4,0
Tromlerengøring	Rengøring og pleje af tromlen. Anvend programmet i følgende tilfælde: <ul style="list-style-type: none"> ■ Inden den første ibrugtagning ■ Ved hyppig vask ved lav vasketemperatur på 40 °C eller derunder, ■ Efter længere tids fravær Brug et vaskepulver til kogevaske eller et vaskemiddel med blegemiddel. Brug kun den halve vaskemiddelmængde for at undgå skumdannelse. Anvend ikke skyllemiddel. Anvend ikke uld- eller finvaskemidler eller flydende vaskemidler. Bemærk: Indikatoren for tromlerengøring blinker for at gøre opmærksom på, at der i længere tid ikke er blevet vasket med programmer på 60°C eller højere temperaturer.	- ²

¹  aktiveret

² Vask ikke mulig

Program	Beskrivelse	Maks. tøj- mæng- de (kg)
Hurtig 15'/30'	<p>Vask af tekstiler af bomuld, syntetiske og blandede fibre.</p> <p>Kortprogram til en lille mængde let snavset vaske-tøj.</p> <p>Programvarigheden er ca. 30 minutter.</p> <p>Deaktiver , hvis programvarigheden skal reduceres til 15 minutter. Den maksimale vasketøjsmængde reduceres til 2,0 kg.</p> <p>Programindstilling:</p> <ul style="list-style-type: none"> ■ Maks. 40 °C ■ Maks. 1200 o/min. 	4,0

¹  aktiveret

² Vask ikke mulig

10 Tilbehør

Anvend originalt tilbehør. Det er tilpasset til apparatet.

Bemærk: Visse tilbehørsdele fås også i andre farver. Kontakt → "Kundeservice", Side 53.

	Anvendelse	Bestillingsnummer
Forlænger til vandtilløbs-slange	Forlængelse af vandtil-løbslange eller Aqua-Stop-slange (2,5 m).	WMZ2381
Vinkelbeslag	Til forbedring af appa-ratets stabilitet.	WMZ2200
Rørbøjning	Fiksering af afløbslan-ge.	00655300
Forhøjning	Til højere opstilling af ap-paratet for lettere ilæg-ning / udtagning.	WMZPW20W

11 Vasketøj

Bemærk: Der er adgang til yderligere oplysninger i den digitale betjeningsvejledning ved skanning af QR-koden i betjeningsvejledningen eller på www.bosch-home.com.

11.1 Forberedelse af vasketøj

BEMÆRK!

Glemte genstande i vasketøjet kan beskadige vasketøjet og tromlen.

- ▶ Fjern alle genstande fra lommerne i vasketøjet forinden.
- ▶ Forbered vasketøjet inden vasken for at skåne både det og apparatet.
 - Tøm tøjets lommer
 - Børst sand ud af alle lommer og opslag
 - Luk dyne- og pudebetræk

- Luk lynlåse, burrebåndslukninger, hæfter og maller
- Bind stofbælter, forklædebånd osv. sammen, eller anvend en vaskepose
- Bind længere bånd og snører med faste endestykker i hæfter eller bukser sammen.
- Fjern gardinkroge og blybånd, eller brug et vaskenet
- Brug et vaskenet til små klædningsstykker, f.eks. babysokker
- Nogle gange kan hårdnakkede eller indtørrede pletter først fjernes efter flere gange vask
- Vask store og små stykker tøj sammen
- Gnid ikke på friske pletter, men dup dem med sæbevand
- Fold vasketøjet ud, så det er løst, eller følg beskrivelsen for programmerne

12 Vaskemidler og plejemidler

Bemærkninger

- Der er adgang til yderligere oplysninger i den digitale betjeningsvejledning ved skanning af QR-koden i betjeningsvejledningen eller på www.bosch-home.com.
- Følg anvisningerne om sikkerhed → *Side 4* for at undgå materielle skader → *Side 11*.

Producentens oplysninger om anvendelse og dosering findes på emballagen.

Bemærkninger

- Ved anvendelse af flydende vaskemidler skal der vælges et selvflydende vaskemiddel
- Bland ikke forskellige flydende vaskemidler sammen
- Bland ikke vaskemiddel og skyllemiddel sammen
- Brug ikke overgemte og meget tykke produkter
- Brug ikke opløsningsmiddelholdige eller ætsende midler eller midler, der afgiver gas (f.eks. flydende ble gemidler)
- Brug ikke for meget farve ved farvning, for salt kan angribe rustfrit stål
- Brug ikke affarvningsmidler i apparatet
- Fyld ikke eddike i doseringsbeholderne → *Side 34* til det intelligente doseringssystem

13 Generel betjening

Bemærk: Der er adgang til yderligere oplysninger i den digitale betjeningsvejledning ved skanning af QR-koden i betjeningsvejledningen eller på www.bosch-home.com.

13.1 Tænde for apparatet

Krav: Apparatet er opstillet og tilsluttet korrekt.

→ *"Opstilling og tilslutning"*, *Side 13*

- ▶ Sæt programvælgeren på et program.
- ✓ Det kan høres, at der udføres en funktionstest.

Bemærk: Belysningen af tromlen slukkes automatisk.

13.2 Indstilling af program

1. Drej programvælgeren hen til det ønskede program.
→ *"Programmer"*, *Side 26*
2. Tilpas om nødvendigt programindstillingerne → *Side 31*.

13.3 Tilpasning af programindstillinger

Krav: Der er indstillet et program.

→ *"Indstilling af program"*, *Side 31*

- ▶ Tilpas programindstillingerne.
→ *"Taster"*, *Side 24*

Bemærkninger

- Programindstillingerne bliver ikke gemt permanent for programmet.
- Når det intelligente doseringssystem aktiveres eller deaktiveres, bliver indstillingen gemt.

13.4 Vasketøj, ilægning

Bemærk: Overhold den maksimale tøj mængde for

→ *"Programmer"*, *Side 26* for at undgå, at tøjet bliver krøllet.

Krav: Vasketøjet er forberedt.

→ *"Vasketøj"*, *Side 30*

1. Åbn lugen.
Kontroller, at tromlen er tom.
2. Læg vasketøjet i tromlen.
3. Luk lugen.

Kontroller, at der ikke er vasketøj i klemme i lugen.

13.5 Påfyldning af vaskemidler og plejemidler

Ved programmer, hvor den intelligente dosering ikke er mulig eller er uønsket, kan vaskemidlet doseres manuelt.

Tip Som supplement til den intelligente dosering kan der også tilsættes andre plejemidler til vasketøjet i rummet for manuel dosering, som f.eks. pletsalt, stivelse eller blegemiddel. Tilsæt ikke yderligere vaskemidler i rummet til manuel dosering for at undgå overdosering eller skumdannelse.

Bemærk: Følg anvisningerne om vaskemidler og plejemidler → *Side 31*.

1. Træk sæbeskuffen ud.
2. Fyld vaskemiddel i.
→ "Sæbeskuffe", *Side 19*
3. Fyld om ønsket plejemiddel i.
4. Skyd sæbeskuffen ind.

13.6 Start af program

Bemærk: Hvis tidspunktet for programmets afslutning skal ændres, skal der først indstilles en Færdig om-tid.

- ▶ Tryk på \triangleright .
- ✓ Tromlen drejer sig, og derefter udføres registrering af tøjmængden. Dette kan vare op til 2 minutter, og derefter løber vandet ind.
- ✓ I displayet vises enten programmets varighed eller Færdig om-tiden.
- ✓ Efter programslut viser displayet "End" .

13.7 Iblødsætning af vasketøj

Bemærk: Det er ikke nødvendigt at tilsætte ekstra vaskemiddel. Iblødsætningsvandet bruges efterfølgende til vasken.

1. Start programmet.
2. Tryk på \triangleright efter ca. 10 minutter for at sætte programmet på pause.
3. Tryk på \triangleright efter den ønskede iblødsætningsstid for at fortsætte programmet.

13.8 Efterfyldning af vasketøj

1. Tryk på \triangleright .
Apparatet er på pause.
Bemærk: Når \odot lyser, er efterfyldning af vasketøj ikke mulig.
Når \odot slukkes, er efterfyldning af vasketøj mulig.
2. Åbn lugen.
3. Efterfyld vasketøj, eller tag vasketøj ud.
4. Luk lugen.
5. Tryk på \triangleright .

13.9 Afbryde program

1. Tryk på \triangleright .
2. Åbn lugen.
Ved høj temperatur og høj vandstand forbliver lugen af sikkerhedsgrunde låst.
 - Start programmet **Skyl** ved en høj temperatur.
 - Start programmet **Centrifugering** ved høj vandstand, eller vælg et egnet program til udpumpning.
→ "Programmer", *Side 26*
3. Tag vasketøjet ud → *Side 33*.

13.10 Fortsætte program ved skyllestop

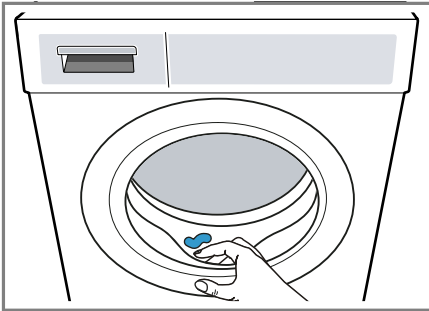
1. Start programmet **Centrifugering**, eller vælg et egnet program til udpumpning.
→ "Programmer", Side 26
2. Tryk på **D**.

13.11 Tage vasketøj ud

1. Åbn lugen.
2. Tag vasketøjet ud.

13.12 Slukning af apparat

1. Sæt programvælgeren på **O**.
2. Luk for vandhanen.
3. Tør gummimanchetten, og fjern eventuelle fremmedlegemer.



4. Lad lugen og sæbeskuffen stå åbne, så restvandet kan tørre.

14 Børnesikring

Betjeningselementerne kan sikres mod utilsigtet betjening.

14.1 Aktivering af børnesikring

- ▶ Tryk vedvarende på begge taster **3 sek.** i ca. 3 sekunder.
- ✓ Displayet viser **☞**.
- ✓ Betjeningselementerne er låst.

- ✓ Børnesikringen forbliver aktiveret, også efter at apparatet er slukket og efter et strømsvigt.

14.2 Deaktivering af børnesikring

Krav: Apparatet skal være tændt for at deaktivere børnesikringen.

- ▶ Tryk vedvarende på begge taster **3 sek.** i ca. 3 sekunder.
- ✓ I displayet slukkes **☞**.

15 Intelligent doserings-system

Afhængigt af programmet og indstillingerne doseres de optimale mængder af flydende vaske- og skyllemidler.

15.1 Start af programmer med intelligent doseringssystem

Hvis flydende vaskemiddel eller skyllemiddel ikke skal doseres manuelt, kan det intelligente doseringssystem anvendes. Denne funktion er afhængig af det indstillede program og bliver automatisk aktiveret.

Bemærk

Fyld ikke ekstra vaskemidler eller skyllemidler i rummet for manuel dosering, når det intelligente doseringssystem anvendes.

→ "Påfyldning af vaskemidler og plejemidler", Side 32

Gør følgende, hvis der ønskes manuel dosering for det indstillede program:

- Deaktiver det intelligente doseringssystem inden programstart. Indstillingerne er stadig gemt, også efter at apparatet er blevet slukket.
→ "Taster", Side 24

da Intelligent doseringssystem

- Fyld vaskemidler eller skyllemidler i rummet for manuel dosering.
→ *"Påfyldning af vaskemidler og plejemidler", Side 32*
- Aktiver det intelligente doseringssystem efter programmets afslutning.
→ *"Taster", Side 24*

Krav

- Vasketøjet er forberedt.
→ *"Forberedelse af vasketøj", Side 30*
- Vasketøjet er sorteret.
- Vasketøjet er lagt ind.
→ *"Vasketøj, ilægning", Side 31*
- Der er indstillet et program.
→ *"Indstilling af program", Side 31*
- Det intelligente doseringssystem er aktiveret.
→ *"Display", Side 23*
→ *"Display", Side 22*

1. Fyld doseringsbeholderne
→ *Side 34.*

Hvis indholdet i doseringsbeholderen skal udskiftes med et andet produkt, skal sæbeskuffen rengøres → *Side 36.*

2. Tilpas om ønsket grunddoseringsmængden → *Side 35.*
3. Tilpas om ønske programindstillingerne → *Side 31.*
4. Start programmet → *Side 32.*
- ✓ Efter programslut viser displayet "End".
5. → *"Tage vasketøj ud", Side 33.*

15.2 Fyldning af doseringsbeholdere

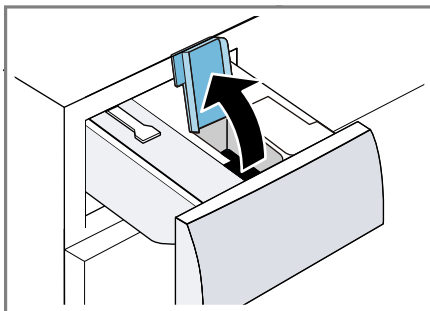
Hvis det intelligente doseringssystem skal anvendes, eller hvis apparatet viser en meddelelse under driften, skal doseringsbeholderne fyldes.

Bemærk: Der må udelukkende fyldes med egnede vaskemidler og plejemidler → *Side 31* i doseringsbeholderne.

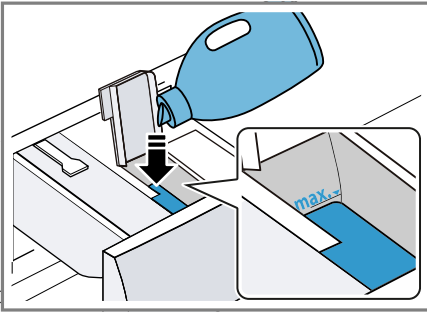
Hvis der skal efterfyldes flydende vaskemiddel eller skyllemiddel i doseringsbeholderen, skal det ske med det samme produkt.

Hvis det flydende vaskemiddel eller skyllemiddel i doseringsbeholderen skal udskiftes med et andet produkt, skal sæbeskuffen rengøres forinden.
→ *"Rengøring af sæbeskuffe", Side 36*

1. Træk sæbeskuffen ud.
2. Åbn påfyldningsdækslet.



3. Hæld flydende vaskemiddel \odot og skyllemiddel \otimes i de respektive doseringsbeholdere.
→ "Sæbeskuffe", Side 19



Overskrid ikke markeringen af maksimalt påfyldningsniveau ved påfyldningen.

4. Luk påfyldningsdækslerne.
Bemærk: Luk påfyldningsdækslerne umiddelbart efter påfyldningen, så det flydende vaskemiddel eller plejemiddel ikke tørrer ud.
5. Fyld om ønsket særlige vaskehjælpe midler, som pletfjerner, blødgøringsmiddel eller blegemiddel rummet til manuel dosering.
→ "Påfyldning af vaskemidler og plejemidler", Side 32
6. Skyd sæbeskuffen ind.
7. Tilpas grunddoseringsmængden
→ Side 35.

15.3 Grunddoseringsmængde

Grunddoseringsmængden er baseret på vaskemiddelproducentens angivelser, på vandhårdheden og vaske-tøjets tilsmudsningegrad. Indstil altid en grunddoseringsmængde, der svarer til en standard vaske-tøjsmængde på 4,5 kg.

Tilpasning af grunddoseringsmængde

- Tryk på \odot **i-DOS** i ca. 3 sekunder.
✓ Displayet viser den indstillede grunddoseringsmængde for \odot .
- Tryk på \odot **i-DOS** for at tilpasse grunddoseringsmængden for \otimes .
- Tryk på \odot for at tilpasse indstillingen.
- Vent et øjeblik for at afslutte indstillingen.

16 Grundindstillinger

Apparatets grundindstillinger kan tilpasses efter egne ønsker og behov.

Bemærk: Der er adgang til yderligere oplysninger i den digitale betjeningsvejledning ved skanning af QR-koden i betjeningsvejledningen eller på www.bosch-home.com.

17 Rengøring og pleje

Rengør og plej maskinen omhyggeligt, så maskinen forbliver funktionsdygtig længe.

Bemærk: Der er adgang til yderligere oplysninger i den digitale betjeningsvejledning ved skanning af QR-koden i betjeningsvejledningen eller på www.bosch-home.com.

17.1 Tromlerengøring

⚠ PAS PÅ!

Fare for tilskadekomst!

Vedvarende vask ved lave temperaturer og manglende udluftning af apparatet kan beskadige tromlen og forårsage tilskadekomst.

- ▶ Udfør med regelmæssige mellemrum et program til rengøring af tromlen, eller vask ved temperaturer på minimum 60°C.
- ▶ Lad altid lugen og sæbeskuffen stå åbne efter brugen af apparatet, så det kan tørre.
- ▶ Udfør programmet **Tromlerengøring** uden vasketøj med et vaskepulver til kogevaske.

17.2 Rengøring af sæbeskuffe

Hvis det flydende vaskemiddel eller skyllemiddel i doseringsbeholderen skal udskiftes med et andet produkt, eller hvis sæbeskuffen er snavset, skal sæbeskuffen rengøres.

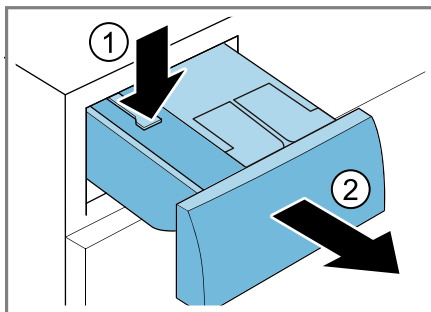
BEMÆRK!

Pumpeenheten indeholder elektriske komponenter. Elektriske komponenter kan blive beskadiget ved kontakt med væsker.

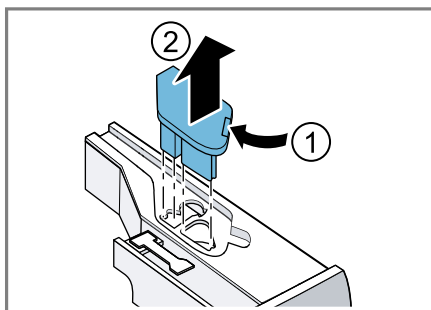
- ▶ Rengør ikke pumpeenheten i opvaskemaskinen, og dyp den ikke i vand.
- ▶ Beskyt den elektriske tilslutning på bagsiden mod fugt, vaskemidler og skyllemiddelrester.

1. Sluk for apparatet.
→ "Slukning af apparat", Side 33
2. Træk sæbeskuffen ud.

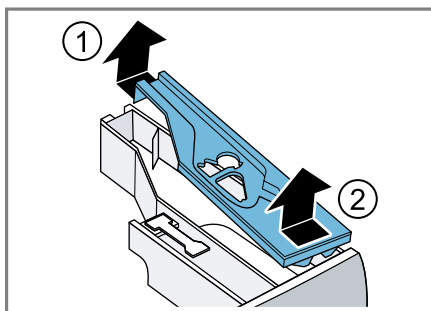
3. Tryk indsatsen ned, og tag sæbeskuffen ud.



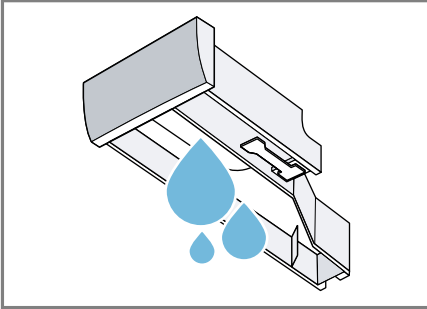
4. Fjern pumpeenheten.



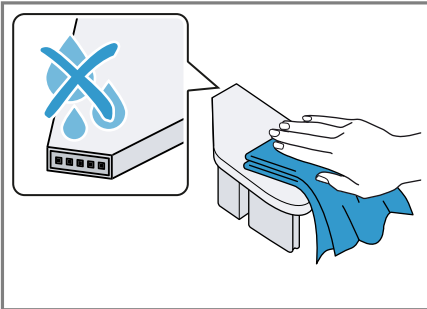
5. Frigør sæbeskuffens låg, og tag det af.



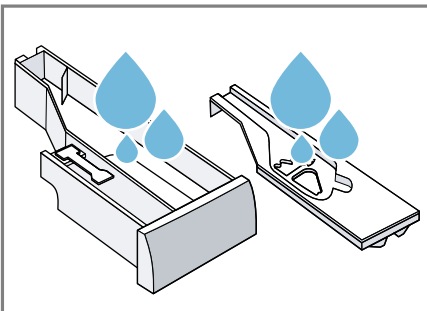
6. Tøm sæbeskuffen.



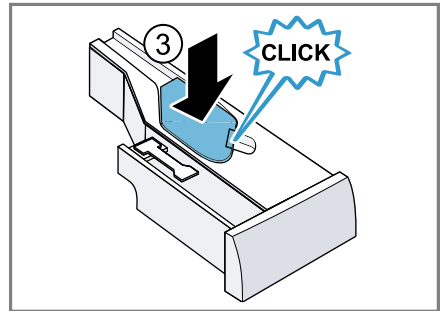
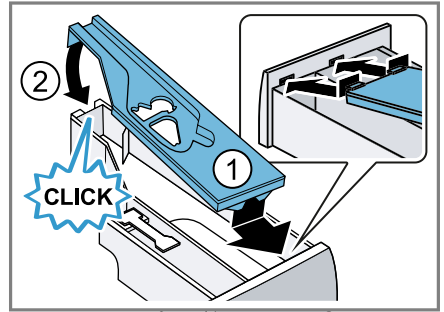
7. Rengør pumpeenheden med en fugtig klud.



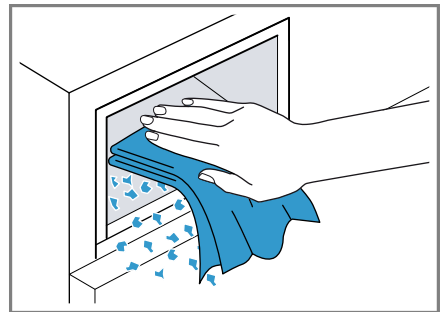
8. Rengør sæbeskuffen og låget med en fugtig klud eller med håndbruseren.



9. Tør sæbeskuffen, låget og pumpeenheten af, og sæt dem på plads.



10. Rengør sæbeskuffens rum indvendigt i apparatet.



11. Skyd sæbeskuffen ind.

17.3 Rengøring af pumpe

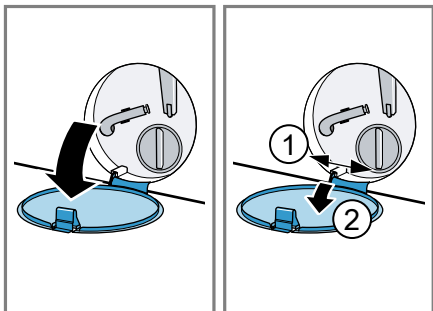
Rengør pumpen i tilfælde af fejl, f.eks. ved tilstopninger eller klappende lyde.

Tømme pumpe

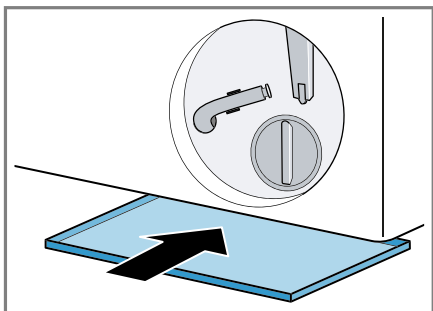
1. Luk vandhanen.
2. Sluk for apparatet.

da Rengøring og pleje

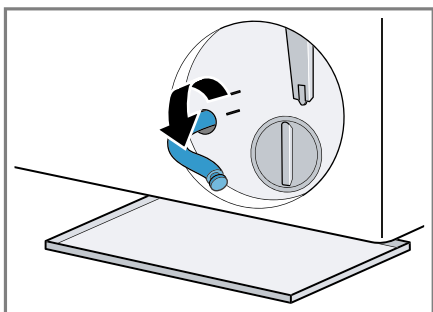
3. Træk apparatets netstik ud af kontakten.
4. Åbn serviceklappen, og tag den af.



5. Sæt en tilstrækkelig stor beholder under åbningen.



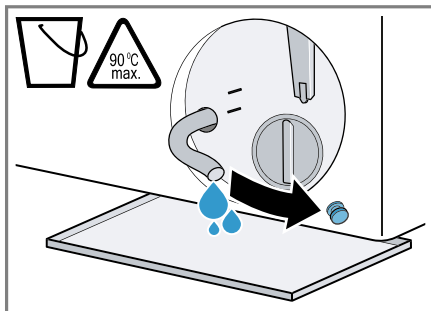
6. Tag tømningsslangen ud af holderen.



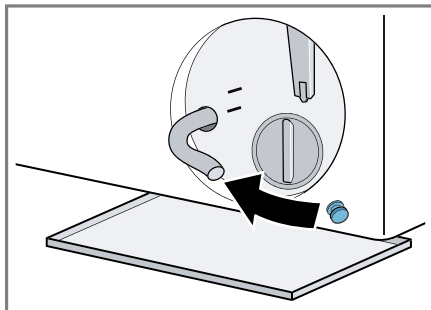
7. **⚠ PAS PÅ! - Fare for skoldning!** Vaskevandet bliver meget varmt, når der vaskes ved høje temperaturer.

- Rør ikke ved det varme vaskevand.

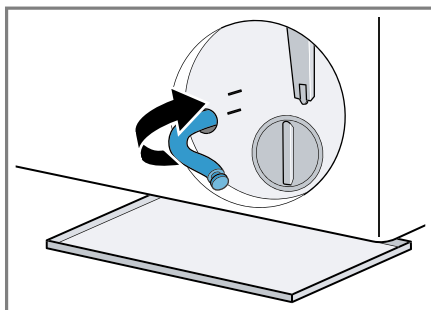
Træk proppen ud, så vaskevandet kan løbe af i beholderen.



8. Tryk proppen på igen.



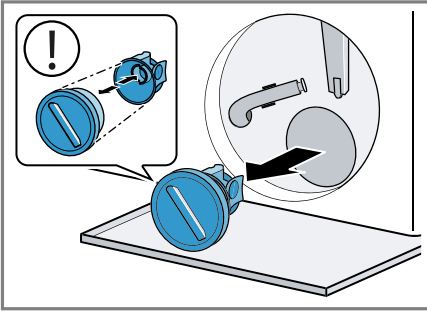
9. Klem tømningsslangen ind i holderen.



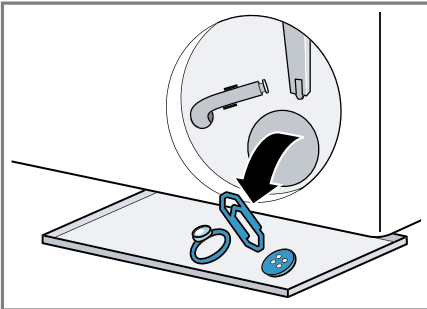
Rengøring af pumpe

Krav: Pumpen er tømt. → Side 37

1. Skru pumpedækslet af med forsigtighed, fordi der kan være restvand tilbage i pumpen.
 - Grove tilsmudsninger kan medføre, at filterindsatsen sidder fast i pumpehuset. Opløs tilsmudsningerne, og tag filterindsatsen ud.

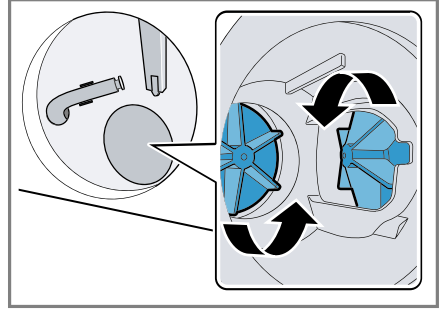


2. Rengør pumpehuset indvendig, pumpedækslets gevind og pumpehuset.

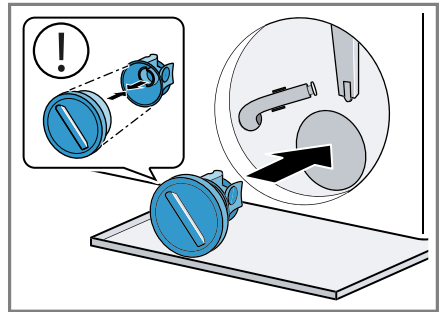


Pumpedækslet består af to komponenter, som kan skilles ad til rengøring.

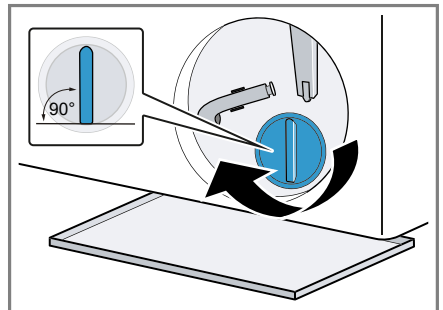
3. Kontroller, at begge vingehjul kan drejes.



4. Sæt pumpedækslet på.
 - Kontroller, at pumpedækslets dele er monteret korrekt og er fast samlet.



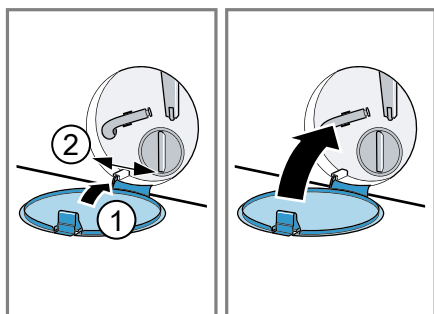
5. Drej pumpedækslet til anslag.



Pumpedækslets håndtag skal stå lodret.

da Rengøring og pleje

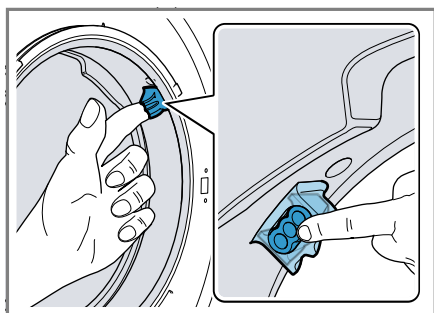
6. Sæt serviceklappen på, og luk den.



17.4 Rengøring af indløbsåbningen i gummimanchetten

Kontroller med regelmæssige mellemrum indløbsåbningen i gummimanchetten for tilstopninger, og rengør indløbsåbningen.

1. Åbn lugen.
2. Fjern tilstopningerne i indløbsåbningen.



Bemærk: Anvend ikke spidse eller skarpe genstande.

18 Afhjælpning af fejl


Mindre fejl ved apparatet kan afhjælpes selv. Læs oplysningerne om fejlfhjælpning, inden kundeservice kontaktes. Sådan undgås unødige omkostninger.


ADVARSEL







Fare for elektrisk stød!


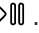
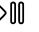


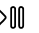
Forkert udførte reparationer er farlige.



- ▶ Kun fagpersonale, der er uddannet til det, må udføre reparationer på apparatet.
- ▶ Der må kun anvendes originale reservedele til reparation af apparatet.
- ▶ Hvis nettilslutningsledningen til apparatet bliver beskadiget, skal den udskiftes af producenten, producentens kundeservice eller en lignende kvalificeret person for at undgå, at der opstår fare.

Fejl	Årsag og fejlfhjælpning
Displayet er slukket, og  blinker.	Energisparemodus er aktiveret. <ul style="list-style-type: none"> ▶ Tryk på en vilkårlig tast. ✓ Der er lys i displayet igen.
"E:36 / -10"	Afløbsrøret eller afløbsslangen er tilstoppet. <ul style="list-style-type: none"> ▶ Rens afløbsrøret eller afløbsslangen.
	Afløbsrøret eller afløbsslangen har knæk eller er i klemme. <ul style="list-style-type: none"> ▶ Kontroller, at afløbsrøret og vandtilløbsslangen ikke har knæk eller er i klemme.
	Pumpen er tilstoppet. <ul style="list-style-type: none"> ▶ → "<i>Rengøring af pumpe</i>", Side 37
	Afløbsslangen er tilsluttet for højt oppe. <ul style="list-style-type: none"> ▶ Monter afløbsslangen i en højde på maksimalt 1 meter.
	Pumpedækslet er ikke samlet korrekt. <ul style="list-style-type: none"> ▶ Sæt pumpedækslets dele korrekt sammen.
	For meget vaskemiddel. <ul style="list-style-type: none"> ▶ Hurtig afhjælpning: Bland en spiseskefuld skyllemiddel med 0,5 liter vand, og hæld blandingen i rummet for manuel dosering rum (ikke ved outdoor- og sportswear-tekstiler og tekstiler med dunfyld). ▶ Hvis den intelligente dosering er aktiveret, skal basisdoseringsmængden → Side 35 reduceres. ▶ Ved manuel dosering: Brug mindre vaskemiddel til samme tøjmængde ved næste vask.
	Den monterede forlængelse på afløbsslangen er ikke tilladt.



Fejl	Årsag og fejlfhjælpning
"E:36 / -10"	<ul style="list-style-type: none"> ▶ Fjern ikke tilladte forlængelser fra afløbsslangen. → <i>"Tilslutning af apparat", Side 16</i> <p>Pumpedækslet er ikke skruet helt på.</p> <ul style="list-style-type: none"> ▶ Kontroller, at pumpedækslet bliver skruet helt ind til anslag. Pumpedækslets håndtag skal stå lodret.
"E:38 / -25 / -26"	<p>Pumpen er tilstoppet.</p> <ul style="list-style-type: none"> ▶ → <i>"Tromlerengøring", Side 36</i> hvis fejlen vises igen, ▶ → <i>"Rengøring af pumpe", Side 37</i> <p>Indløbsåbningen i gummimanchetten er stoppet til.</p> <ul style="list-style-type: none"> ▶ → <i>"Rengøring af indløbsåbningen i gummimanchetten", Side 40</i>
"E:10 / -00 / -10 / -20"	<p>Pumpen for det intelligente doseringssystem er blokeret.</p> <ol style="list-style-type: none"> 1. Sluk for apparatet. 2. Rens pumpeenheden. → <i>"Rengøring af sæbeskuffe", Side 36</i> 3. Kontakt kundeservice, hvis indikatoren vises igen. → <i>"Kundeservice", Side 53</i> <p>Bemærk: Vaskeprogrammet kan startes, hvis det intelligente doseringssystem deaktiveres, og doseringen foretages manuelt. → <i>"Taster", Side 24</i></p>
"E:60 / -2B"	<p>Ubalance-kontrolsystemet har afbrudt centrifugeringen, fordi vasketøjet er ujævnt fordelt.</p> <ul style="list-style-type: none"> ▶ Fordel vasketøjet i tromlen igen. <p>Bemærk: Læg så vidt muligt både små og store stykker tøj i tromlen. Vasketøj af forskellig størrelse fordeles sig bedre ved centrifugeringen.</p>
	<p>Vandtryk er for lavt. Ingen afhjælpning mulig.</p> <p>Filtrene i vandtilførslen er tilstoppede.</p> <ul style="list-style-type: none"> ▶ Rengør filtrene i vandtilførslen. <p>Vandhane er lukket.</p> <ul style="list-style-type: none"> ▶ Åbn vandhanen. <p>Vandtilførselsslangen har knæk eller er i klemme.</p> <ul style="list-style-type: none"> ▶ Kontroller, at vandtilførselsslangen ikke har knæk eller er i klemme. <p>Vandstandsmålesystem defekt.</p>


Fejl	Årsag og fejlfhjælpning
	<ul style="list-style-type: none"> ▶ Kontakt kundeservice. → "Kundeservice", Side 53
	<p>Skyd sæbeskuffen helt ind til anslag.</p> <ul style="list-style-type: none"> ▶ Skyd sæbeskuffen ud til anslaget. <hr/> <p>Pumpeenheden er ikke sat ind.</p> <ol style="list-style-type: none"> 1. Sæt pumpeenheden ind i sæbeskuffen. → "Rengøring af sæbeskuffe", Side 36 2. Skyd sæbeskuffen ud til anslaget.
 lyser.	<p>Temperatur er for høj.</p> <ul style="list-style-type: none"> ▶ Vent, til temperaturen er faldet. ▶ → "Afbryde program", Side 32 <hr/> <p>Vandstand er for høj.</p> <ul style="list-style-type: none"> ▶ Vælg et egnet program til udpumpning. → "Programmer", Side 26
 blinker.	<p>Lugen er ikke lukket.</p> <ol style="list-style-type: none"> 1. Luk lugen. 2. Tryk på  for at starte programmet. <hr/> <p>Der er vasketøj i klemme i lugen.</p> <ol style="list-style-type: none"> 1. Åbn lugen igen. 2. Fjern det vasketøj, der er i klemme. 3. Luk lugen. 4. Tryk på  for at starte programmet.
Alle andre fejlkoder.	<p>Funktionsfejl</p> <ul style="list-style-type: none"> ▶ Kontakt kundeservice. → "Kundeservice", Side 53
"E:30/-20"	<p>Magnetventil defekt.</p> <ul style="list-style-type: none"> ▶ Kontakt kundeservice. → "Kundeservice", Side 53 <hr/> <p>For meget vaskemiddel.</p> <ul style="list-style-type: none"> ▶ Ved manuel dosering: Brug mindre vaskemiddel til samme tøjmenge ved næste vask. <hr/> <p>Ekstra vand påfyldt.</p> <ul style="list-style-type: none"> ▶ Fyld ikke ekstra vand i apparatet, mens det er i brug.
Apparatet virker ikke.	<p>Netledningens stik er ikke sat i kontakten.</p> <ul style="list-style-type: none"> ▶ Tilslut apparatet til strømnettet. <hr/> <p>Sikringen i sikringsskabet er udløst.</p> <ul style="list-style-type: none"> ▶ Kontroller sikringen i sikringsskabet. <hr/> <p>Strømforsyning er afbrudt.</p>

Fejl	Årsag og fejlfhjælpning
Apparatet virker ikke.	<ul style="list-style-type: none">▶ Kontroller, om rummets beslysning eller andre apparater i rummet fungerer.
Programmet starter ikke.	<p>Der er ikke trykket på .</p> <ul style="list-style-type: none">▶ Tryk på . <p>Lugen er ikke lukket.</p> <ol style="list-style-type: none">1. Luk lugen.2. Tryk på  for at starte programmet.
	<p>Børnesikring er aktiveret.</p> <ul style="list-style-type: none">▶ → "<i>Deaktivering af børnesikring</i>", Side 33
	<p> er aktiveret.</p> <ul style="list-style-type: none">▶ Kontroller, om  er aktiveret. → "<i>Taster</i>", Side 24
	<p>Der er vasketøj i klemme i lugen.</p> <ol style="list-style-type: none">1. Åbn lugen igen.2. Fjern det vasketøj, der er i klemme.3. Luk lugen.4. Tryk på  for at starte programmet.
	<p>Skyd sæbeskuffen helt ind til anslag.</p> <ul style="list-style-type: none">▶ Skyd sæbeskuffen ud til anslaget.
	<p>Pumpen for det intelligente doseringssystem er blokeret.</p> <ol style="list-style-type: none">1. Sluk for apparatet.2. Rens pumpenheden. → "<i>Rengøring af sæbeskuffe</i>", Side 363. Kontakt kundeservice, hvis indikatoren vises igen. → "<i>Kundeservice</i>", Side 53
	<p>Bemærk: Vaskeprogrammet kan startes, hvis det intelligente doseringssystem deaktiveres, og doseringen foretages manuelt. → "<i>Taster</i>", Side 24</p>
	<p>Sæbeskuffen er ikke skubbet helt ind.</p> <ul style="list-style-type: none">▶ Skyd sæbeskuffen ind, til symbolet slukkes.
Lugen kan ikke åbnes.	<p>Temperatur er for høj.</p> <ul style="list-style-type: none">▶ Vent, til temperaturen er faldet.▶ → "<i>Afbryde program</i>", Side 32
	<p>Vandstand er for høj.</p> <ul style="list-style-type: none">▶ Vælg et egnet program til udpumpning. → "<i>Programmer</i>", Side 26
	<p>Strømsvigt.</p>

Fejl	Årsag og fejlfhjælpning
Lugen kan ikke åbnes.	<ul style="list-style-type: none"> ▶ Åbn lugen med nødåbning. → "Nødåbning", Side 52
Vaskevandet pumpes ikke ud.	<p>Afløbsrøret eller afløbsslangen er tilstoppet.</p> <ul style="list-style-type: none"> ▶ Rens afløbsrøret eller afløbsslangen. <p>Afløbsrøret eller afløbsslangen har knæk eller er i klemme.</p> <ul style="list-style-type: none"> ▶ Kontroller, at afløbsrøret og vandtilløbsslangen ikke har knæk eller er i klemme. <p>Pumpen er tilstoppet.</p> <ul style="list-style-type: none"> ▶ → "Rengøring af pumpe", Side 37 <p>Afløbsslangen er tilsluttet for højt oppe.</p> <ul style="list-style-type: none"> ▶ Monter afløbsslangen i en højde på maksimalt 1 meter. <p>Pumpedækslet er ikke samlet korrekt.</p> <ul style="list-style-type: none"> ▶ Sæt pumpedækslets dele korrekt sammen. <p>For meget vaskemiddel.</p> <ul style="list-style-type: none"> ▶ Hurtig afhjælpning: Bland en spiseskefuld skyllemiddel med 0,5 liter vand, og hæld blandingen i rummet for manuel dosering rum (ikke ved outdoor- og sportswear-tekstiler og tekstiler med dunfyld). ▶ Hvis den intelligente dosering er aktiveret, skal basisdoseringsmængden → Side 35 reduceres. ▶ Ved manuel dosering: Brug mindre vaskemiddel til samme tøjmenge ved næste vask. <p>Den monterede forlængelse på afløbsslangen er ikke tilladt.</p> <ul style="list-style-type: none"> ▶ Fjern ikke tilladte forlængelser fra afløbsslangen. → "Tilslutning af apparat", Side 16 <p>Pumpedækslet er ikke skruet helt på.</p> <ul style="list-style-type: none"> ▶ Kontroller, at pumpedækslet bliver skruet helt ind til anslag. Pumpedækslets håndtag skal stå lodret.
Vandet løber ikke ind. Vaskemidlet skylles ikke ind.	<p>Der er ikke trykket på .</p> <ul style="list-style-type: none"> ▶ Tryk på . <p>Filtrene i vandtilførslen er tilstoppede.</p> <ul style="list-style-type: none"> ▶ Rengør filtrene i vandtilførslen. <p>Vandhane er lukket.</p> <ul style="list-style-type: none"> ▶ Åbn vandhanen. <p>Vandtilførselsslangen har knæk eller er i klemme.</p> <ul style="list-style-type: none"> ▶ Kontroller, at vandtilførselsslangen ikke har knæk eller er i klemme.

Fejl	Årsag og fejlfhjælpning
Gentagne forsøg på start af centrifugering.	<p>Ubalance-kontrolsystemet udligner uligevægten ved at fordele tøjet flere gange.</p> <ul style="list-style-type: none"> ▶ Ingen fejl - der kræves ingen handling. <p>Bemærk: Læg så vidt muligt både små og store stykker tøj i tromlen. Vasketøj af forskellig størrelse fordeles sig bedre ved centrifugeringen.</p>
Programvarigheden ændrer sig under vaskeprocessen.	<p>Programforløbet bliver elektronisk optimeret. Det kan medføre, at programmets varighed ændres.</p> <ul style="list-style-type: none"> ▶ Ingen fejl - der kræves ingen handling. <p>Ubalance-kontrolsystemet udligner uligevægten ved at fordele tøjet flere gange.</p> <ul style="list-style-type: none"> ▶ Ingen fejl - der kræves ingen handling. <p>Bemærk: Læg så vidt muligt både små og store stykker tøj i tromlen. Vasketøj af forskellig størrelse fordeles sig bedre ved centrifugeringen.</p> <p>Ved for kraftig skumdannelse aktiverer skumkontrolsystemet en ekstra skylning.</p> <ul style="list-style-type: none"> ▶ Ingen fejl - der kræves ingen handling.
Vandet er ikke synligt i tromlen.	<p>Vandstanden er under det synlige område.</p> <ul style="list-style-type: none"> ▶ Ingen fejl - der kræves ingen handling. ▶ Fyld ikke ekstra vand i apparatet, mens det er i brug.
Tromlen rykker frem og tilbage efter programstart.	<p>Dette skyldes den interne motortest.</p> <ul style="list-style-type: none"> ▶ Ingen fejl - der kræves ingen handling.
Apparatet vibrerer og bevæger sig under centrifugeringen.	<p>Apparatet er ikke korrekt indjusteret.</p> <ul style="list-style-type: none"> ▶ → "<i>Justering af apparatet</i>", Side 17 <p>Apparatets fødder er ikke gjort fast.</p> <ul style="list-style-type: none"> ▶ Fikser maskinens fødder. → "<i>Justering af apparatet</i>", Side 17
Tromlen drejer sig, vandet løber ikke ind.	<p>Transportsikringerne er ikke fjernet.</p> <ul style="list-style-type: none"> ▶ → "<i>Fjern transportsikringerne</i>", Side 14. <p>Registrering af tøj mængde er aktiveret.</p> <ul style="list-style-type: none"> ▶ Ingen fejl - der kræves ingen handling. <p>Bemærk: Registrering af tøj mængde kan vare op til 2 minutter.</p>

Fejl	Årsag og fejlfhjælpning
Kraftig skumdannelse.	For meget vaskemiddel. <ul style="list-style-type: none"> ▶ Hurtig afhjælpning: Bland en spiseskefuld skyllemiddel med 0,5 liter vand, og hæld blandingen i rummet for manuel dosering rum (ikke ved outdoor- og sportswear-tekstiler og tekstiler med dunfyld). ▶ Hvis den intelligente dosering er aktiveret, skal basisdoseringsmængden → <i>Side 35</i> reduceres. ▶ Ved manuel dosering: Brug mindre vaskemiddel til samme tøjmenge ved næste vask.
 i-DOS kan ikke aktiveres.	Der kan ikke bruges intelligent dosering til dette program. <ul style="list-style-type: none"> ▶ Ingen fejl - der kræves ingen handling. → "<i>Start af programmer med intelligent doseringssystem</i>", <i>Side 33</i> Programforløbet tillader ikke intelligent dosering. Ingen afhjælpning mulig.
Høj centrifugeringshastighed opnås ikke.	Der er indstillet for lav centrifugeringshastighed. <ul style="list-style-type: none"> ▶ Indstil en højere centrifugeringshastighed ved den næste vask.  er aktiveret. <ul style="list-style-type: none"> ▶ Vælg et program, der er egnet til den pågældende tekstiltipe. Ubalancekontrollsystemet udligner uligevægten med reduceret centrifugeringshastighed. <ul style="list-style-type: none"> ▶ Fordel vasketøjet i tromlen igen. Bemærk: Læg så vidt muligt både små og store stykker tøj i tromlen. Vasketøj af forskellig størrelse fordeles sig bedre ved centrifugeringen. <ul style="list-style-type: none"> ▶ Start programmet Centrifugering .
Programmet Centrifugering starter ikke.	Afløbsrøret eller afløbsslangen er tilstoppet. <ul style="list-style-type: none"> ▶ Rens afløbsrøret eller afløbsslangen. Afløbsrøret eller afløbsslangen har knæk eller er i klemme. <ul style="list-style-type: none"> ▶ Kontroller, at afløbsrøret og vandtilløbsslangen ikke har knæk eller er i klemme. Ubalance-kontrollsystemet har afbrudt centrifugeringen, fordi vasketøjet er ujævnt fordelt. <ul style="list-style-type: none"> ▶ Fordel vasketøjet i tromlen igen. Bemærk: Læg så vidt muligt både små og store stykker tøj i tromlen. Vasketøj af forskellig størrelse fordeles sig bedre ved centrifugeringen.

Fejl	Årsag og fejlfhjælpning
Programmet Centrifugering starter ikke.	<ul style="list-style-type: none"> ▶ Start programmet Centrifugering .
Brusende, hvæsende lyd.	<p>Vandet skylles ind i sæbeskuffen under tryk.</p> <ul style="list-style-type: none"> ▶ Ingen fejl - normal driftslyd.
Længerevarende snurrende lyd ved start af vask eller skylning med skyllemiddel.	<p>Det intelligente doseringssystem doserer vaske- eller skyllemiddel.</p> <ul style="list-style-type: none"> ▶ Ingen fejl - normal driftslyd.
Kort snurrende lyd, når apparatet er blevet tændt.	<p>Det intelligente doseringssystem udfører en funktions-test.</p> <ul style="list-style-type: none"> ▶ Ingen fejl - normal driftslyd.
Høje lyde under centrifugeringen.	<p>Apparatet er ikke korrekt indjusteret.</p> <ul style="list-style-type: none"> ▶ → "<i>Justering af apparatet</i>", Side 17 <p>Apparatets fødder er ikke gjort fast.</p> <ul style="list-style-type: none"> ▶ Fikser maskinens fødder. → "<i>Justering af apparatet</i>", Side 17 <p>Transportsikringerne er ikke fjernet.</p> <ul style="list-style-type: none"> ▶ → "<i>Fjern transportsikringerne</i>", Side 14.
Klaprende, raslende lyde fra pumpen.	<p>Der er kommet et fremmedlegeme i pumpen.</p> <ul style="list-style-type: none"> ▶ → "<i>Rengøring af pumpe</i>", Side 37
Slubrende, rytmisk sugelyd.	<p>Pumpen arbejder, vaskevandet pumpes ud.</p> <ul style="list-style-type: none"> ▶ Ingen fejl - normal driftslyd.
Tøjet er krøllet.	<p>Centrifugeringshastigheden er for høj.</p> <ul style="list-style-type: none"> ▶ Indstil en lavere centrifugeringshastighed ved den næste vask. <p>Tøjmængden er for stor.</p> <ul style="list-style-type: none"> ▶ Reducer tøjmængden ved den næste vask. <p>Der er indstillet et uegnet program til den pågældende tekstiltype.</p> <ul style="list-style-type: none"> ▶ Vælg et program, der er egnet til den pågældende tekstiltype.
Centrifugeringsresultatet er ikke tilfredsstillende. Vasketøjet er vådt / for fugtigt.	<p>Der er indstillet for lav centrifugeringshastighed.</p> <ul style="list-style-type: none"> ▶ Indstil en højere centrifugeringshastighed ved den næste vask. ▶ Start programmet Centrifugering . <p> er aktiveret.</p> <ul style="list-style-type: none"> ▶ Vælg et program, der er egnet til den pågældende tekstiltype. <p>Afløbsrøret eller afløbsslangen er tilstoppet.</p>

Fejl	Årsag og fejlfhjælpning
Centrifugeringsresultatet er ikke tilfredsstillende. Vasketøjet er vådt / for fugtigt.	<p>▶ Rens afløbsrøret eller afløbsslangen.</p> <p>Afløbsrøret eller afløbsslangen har knæk eller er i klemme.</p> <p>▶ Kontroller, at afløbsrøret og vandtilløbsslangen ikke har knæk eller er i klemme.</p> <p>Ubalance-kontrolsystemet har afbrudt centrifugeringen, fordi vasketøjet er ujævnt fordelt.</p> <p>▶ Fordel vasketøjet i tromlen igen.</p> <p>Bemærk: Læg så vidt muligt både små og store stykker tøj i tromlen. Vasketøj af forskellig størrelse fordeles sig bedre ved centrifugeringen.</p> <p>▶ Start programmet Centrifugering .</p> <p>Ubalancekontrolsystemet udligner uligevægten med reduceret centrifugeringshastighed.</p> <p>▶ Fordel vasketøjet i tromlen igen.</p> <p>Bemærk: Læg så vidt muligt både små og store stykker tøj i tromlen. Vasketøj af forskellig størrelse fordeles sig bedre ved centrifugeringen.</p> <p>▶ Start programmet Centrifugering .</p>
Rester af vaskemiddel på det fugtige vasketøj.	<p>Vaskemidler kan indeholde vandopløselige stoffer, som aflejrer sig på vasketøjet.</p> <p>▶ Start programmet Skyl.</p> <p>Der er fyldt et uegnet vaskemiddel i doseringsbeholderen for det intelligente doseringssystem.</p> <ol style="list-style-type: none"> 1. Kontroller, om det anvendte vaskemiddel er egnet. → "Vaskemidler og plejemidler", Side 31 2. Tøm doseringsbeholderne. → "Rengøring af sæbeskuffe", Side 36 3. Rengør doseringsbeholderne. 4. Fyld doseringsbeholderne igen. → "Fyldning af doseringsbeholdere", Side 34
Rester af vaskemiddel på det tørre tøj.	<p>Grunddoseringsmængden er ikke indstillet korrekt.</p> <p>▶ Hvis den intelligente dosering er aktiveret, skal basisdoseringsmængden → Side 35 reduceres.</p> <p>Vaskemidler kan indeholde vandopløselige stoffer, som aflejrer sig på vasketøjet.</p> <p>▶ Børst vasketøjet efter vask og tørring.</p> <p>Der er fyldt et uegnet vaskemiddel i doseringsbeholderen for det intelligente doseringssystem.</p>

Fejl	Årsag og fejlfhjælpning
Rester af vaskemiddel på det tørre tøj.	<ol style="list-style-type: none">1. Kontroller, om det anvendte vaskemiddel er egnet. → <i>"Vaskemidler og plejemidler", Side 31</i>2. Tøm doseringsbeholderne. → <i>"Rengøring af sæbeskuffe", Side 36</i>3. Rengør doseringsbeholderne.4. Fyld doseringsbeholderne igen. → <i>"Fyldning af doseringsbeholdere", Side 34</i>
	Grunddoseringsmængden er ikke indstillet korrekt. ▶ Hvis den intelligente dosering er aktiveret, skal basisdoseringsmængden → <i>Side 35</i> reduceres.
Utilstrækkelig vaskevirkning.	Grunddoseringsmængden er ikke indstillet korrekt. ▶ Hvis den intelligente dosering er aktiveret, skal basisdoseringsmængden → <i>Side 35</i> indstilles korrekt.
	Vaskemidlet eller plejemidlet i doseringsbeholderne i det intelligente doseringssystem er for tyktflydende. <ol style="list-style-type: none">1. Kontroller, om det anvendte vaskemiddel er egnet. → <i>"Vaskemidler og plejemidler", Side 31</i>2. Tøm doseringsbeholderne. → <i>"Rengøring af sæbeskuffe", Side 36</i>3. Rengør doseringsbeholderne.4. Fyld doseringsbeholderne igen. → <i>"Fyldning af doseringsbeholdere", Side 34</i>
	Der er fyldt et uegnet vaskemiddel i doseringsbeholderen for det intelligente doseringssystem. <ol style="list-style-type: none">1. Kontroller, om det anvendte vaskemiddel er egnet. → <i>"Vaskemidler og plejemidler", Side 31</i>2. Tøm doseringsbeholderne. → <i>"Rengøring af sæbeskuffe", Side 36</i>3. Rengør doseringsbeholderne.4. Fyld doseringsbeholderne igen. → <i>"Fyldning af doseringsbeholdere", Side 34</i>
Der løber vand ud af vandtilførselsslagen.	Vandtilførselsslagen er ikke korrekt / fast tilsluttet. <ol style="list-style-type: none">1. Tilslut vandtilførselsslagen korrekt. → <i>"Tilslutning af tilløbsslange", Side 16</i>2. Stram forskruingen fast til.
Der løber vand ud af afløbsslagen.	Afløbsslagen er beskadiget. ▶ Udskift den beskadigede afløbsslange.
	Afløbsslagen er ikke tilsluttet korrekt. ▶ Tilslut afløbsslagen korrekt. → <i>"Tilslutningsmåder for vandafløb", Side 16</i>

Fejl	Årsag og fejlfhjælpning
Der er en ubehagelig lugt i apparatet.	Fugt og rester af vaskemiddel kan fremme bakteriedannelse. <ul style="list-style-type: none">▶ → "<i>Tromlerengøring</i>", Side 36▶ Lad lugen og sæbeskuffen stå åbne, så restvandet kan tørre, når apparatet ikke er i brug.

da Transport, opbevaring og bortskaffelse

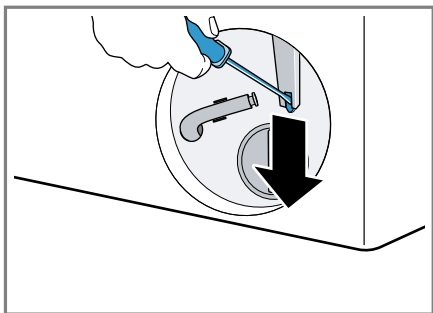
18.1 Nødåbning

Oplåsning af luger

Krav: Pumpen er tømt. → Side 37

1. **BEMÆRK!** Vandlækager kan føre til materielle skader.
 - ▶ Åbn ikke lugen, hvis der ses vand bag glasset.

Træk nødåbningsanordningen ned med et værktøj, og slip den igen.



- ✓ Lugens låseanordning frigøres.
2. Sæt serviceklappen på plads, og lad den gå i indgreb.
3. Luk serviceklappen.

19 Transport, opbevaring og bortskaffelse

Læs her, hvordan apparatet forberedes til transport og opbevaring. Læs også, hvordan udtjente apparater bortskaffes.

19.1 Demontering af apparat

Bemærk: Der er adgang til yderligere oplysninger i den digitale betjeningsvejledning ved skanning af QR-koden i betjeningsvejledningen eller på www.bosch-home.com.

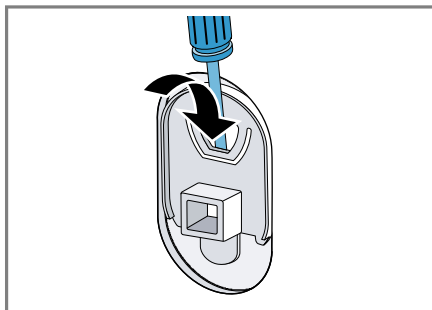
1. Luk vandhanen.
2. Tøm vandtilløbsslangen.
3. Sluk for apparatet.

4. Træk apparatets netstik ud af kontakten.
5. Tap sæbebehandet af.
 - "Rengøring af pumpe", Side 37
6. Afmonter slangerne.
7. Tøm doseringsbeholderne.

19.2 Anbringe transportsikringer

Apparatet skal være sikret med transportsikringer under transport for at undgå beskadigelse.

1. Fjern de 4 afdækningskapper med en skruetrækker.



- Opbevar afdækningskapperne.
2. Monter de 4 transportsikringer. Læs beskrivelsen → "Fjern transportsikringerne", Side 14, og udfør den i den modsatte rækkefølge.

19.3 Ibrugtagning af apparatet igen

- ▶ Flere oplysninger: Se
 - "Opstilling og tilslutning", Side 13 og
 - "Inden den første ibrugtagning", Side 20.

19.4 Bortskaffelse af udtjent apparat

Ved miljørigtig bortskaffelse kan værdifulde råstoffer genindvindes.

ADVARSEL

Fare for sundhedsskader!

Børn kan lukke sig inde i apparatet og komme i livsfare.

- ▶ Opstil ikke apparatet bag en dør, som blokerer eller forhindrer åbning af apparatets dør.
- ▶ Træk netttilslutningsledningens netstik ud ved udtjente apparater, skær derefter netttilslutningsledningen over, og ødelæg låsen i apparatets dør, så apparatets dør ikke længere låser.

1. Træk netttilslutningsledningens netstik ud.
2. Skær netttilslutningsledningen over.
3. Bortskaf apparatet miljørigtigt.

Hvis der er tvivl om genbrugsordningerne, og om hvor genbrugspladserne er placeret, så kan forhandleren, kommunen eller de kommunale myndigheder kontaktes for at få yderligere information.



Dette apparat er klassificeret iht. det europæiske direktiv 2012/19/EU om affald af elektrisk- og elektronisk udstyr (waste electrical and electronic equipment - WEEE). Dette direktiv angiver rammerne for indlevering og recycling af kasserede apparater gældende for hele EU.

20 Kundeservice

Kontakt kundeservice, hvis du har spørgsmål vedrørende anvendelse, ikke selv kan afhjælpe en fejl, eller apparatet skal repareres. Funktionsrelevante originale reservedele iht. den pågældende forordning om miljøvenligt design kan fås hos vores kundeservice i en periode på mindst 10 år fra apparatets markedsføring i Det Europæiske Økonomiske Samarbejdsområde.

Bemærk: Anvendelse af kundeservice er gratis inden for rammerne af producentens garantibetingelser.

Der findes detaljerede oplysninger om garantiperiode og garantibetingelser for det aktuelle land hos vores kundeservice, den lokale forhandler og på vores hjemmeside.

Hav apparatets produktnummer (E-Nr.) og fabriksnummer (FD-Nr.) parat, hvis du kontakter kundeservice.

Kontaktdata for kundeservice findes i vedlagte liste over kundeserviceafdelinger eller på vores hjemmeside.

20.1 Produktnummer (E-Nr.) og fabriksnummer (FD-Nr.)

Produktnummeret (E-Nr.) og fabriksnummeret (FD-Nr.) findes på apparatets typeskilt.

Typeskiltet er placeret afhængigt af model:

- på indersiden af lugen.
- på indersiden af serviceklappen.
- på bagsiden af apparatet.

Skriv dataene ned, så du hurtigt kan finde apparatets data og telefonnummeret til kundeservice.

21 Forbrugsværdier

Følgende oplysningerne er angivet iht. EU-forordningen om ecodesign. De angivne værdier for andre programmer ned **Eco 40-60** er kun retningsgivende og er blevet fundet iht. det gældende EU-direktiv EN60456. Til dette formål var den automatiske doseringsfunktion deaktiveret.

Oplysning om den sammenlignende prøvning: Deaktiver den automatiske doseringsfunktion, med mindre det netop er den, der er genstand for prøvningen.

Program	Tøj- mængde (kg)	Progra- mvarig- hed (h:min) ¹	Energi- forbrug (kWh/ cyklus) ¹	Vand- forbrug (l/ cyklus) ¹	Maksi- mal tempe- ratur (°C) 5 min. ¹	Centri- fugerin- gshasti- ghed (o/ min.) ¹	Rest- fugtig- hed (%) ¹
Eco 40-60 ²	10,0	3:59	1,145	68,0	45	1600	44,00
Eco 40-60 ²	5,0	3:00	0,490	47,0	30	1600	44,00
Eco 40-60 ²	2,5	3:00	0,279	32,0	25	1600	44,00
Bomuld 20°C	10,0	3:23	0,530	94,0	24	1600	43,00
Bomuld 40°C	10,0	3:19	1,420	97,0	45	1600	43,00
Bomuld 60°C	10,0	3:18	2,060	92,0	61	1600	45,00
Bomuld 40°C + ↓	10,0	3:59	1,450	102,0	43	1600	43,00
Stryge- let 40°C	4,0	2:30	0,760	56,0	49	1200	30,00
Mix 40°C	4,0	1:05	0,640	42,0	44	1400	50,00
☞ Uld/Hånd- vask 30°C	2,0	0:37	0,171	41,0	23	800	23,00

¹ De faktiske værdier kan afvige fra de angivne værdier som følge af påvirkninger fra vandtryk, vandhårdhed og vandets indløbstemperatur, temperaturen i omgivelserne og af vasketøjets art, mængde og tilsmudsning samt af det anvendte vaskemiddel, udsving i strømforsyningen og valgte ekstrafunktioner.

² Prøvningsprogram iht. EU-forordning om ecodesign og EU-energilabel med koldt vand (15°C).

22 Tekniske data

Apparat, højde	84,8 cm
Apparat, bredde	59,8 cm
¹ Afhængigt af apparatets udstyr	

Apparat, dybde	63,6 cm
Vægt	82,2 kg ¹
Maksimal mængde vasketøj	10,0 kg
¹ Afhængigt af apparatets udstyr	

Netspænding	220-240 V, 50-60 Hz
⇒ Minimum afsikring af instal- lationen	10 A
Nominel effekt	2300 W
Effektforbrug	<ul style="list-style-type: none"> ■ Slukket til- stand: 0,10 W ■ Uslukket til- stand: 0,50 W
Vandtryk	<ul style="list-style-type: none"> ■ Minimum: 100 kPa (1 bar) ■ Maksimum: 1000 kPa (10 bar)
Vandtilløbsslange, længde	150 cm
Vandafløbsslange, længde	150 cm
Længde af net- ledning	210 cm
¹ Afhængigt af apparatets udstyr	

Dette produkt indeholder lyskilder i energieffektivitetsklasse F. Lyskilderne fås som reservedele og må kun udskiftes af faguddannet personale, der er uddannet til dette.

Der findes yderligere oplysninger om den aktuelle model på internettet under <https://eprel.ec.europa.eu/>¹. Denne webadresse linker til den officielle EU-produktdatabase EPREL. Følg derefter anvisningerne om modelsøgning. Model-ID'et fremgår af tegnene før skråstregen i produktnummeret (E-Nr.) på typeskiltet. Alternativt findes model-ID'et også på første linje på EU-energimærket.

¹ Gælder kun for lande i Det Europæiske Økonomiske Samarbejdsområde



Thank you for buying a Bosch Home Appliance!

Register your new device on MyBosch now and profit directly from:

- **Expert tips & tricks for your appliance**
- **Warranty extension options**
- **Discounts for accessories & spare-parts**
- **Digital manual and all appliance data at hand**
- **Easy access to Bosch Home Appliances Service**

Free and easy registration – also on mobile phones:

www.bosch-home.com/welcome



Looking for help? You'll find it here.

Expert advice for your Bosch home appliances, help with problems or a repair from Bosch experts.

Find out everything about the many ways Bosch can support you:

www.bosch-home.com/service

Contact data of all countries are listed in the attached service directory.

BSH Hausgeräte GmbH

Carl-Wery-Straße 34

81739 München, GERMANY

www.bosch-home.com

A Bosch Company



9001697671 (020214)

da