

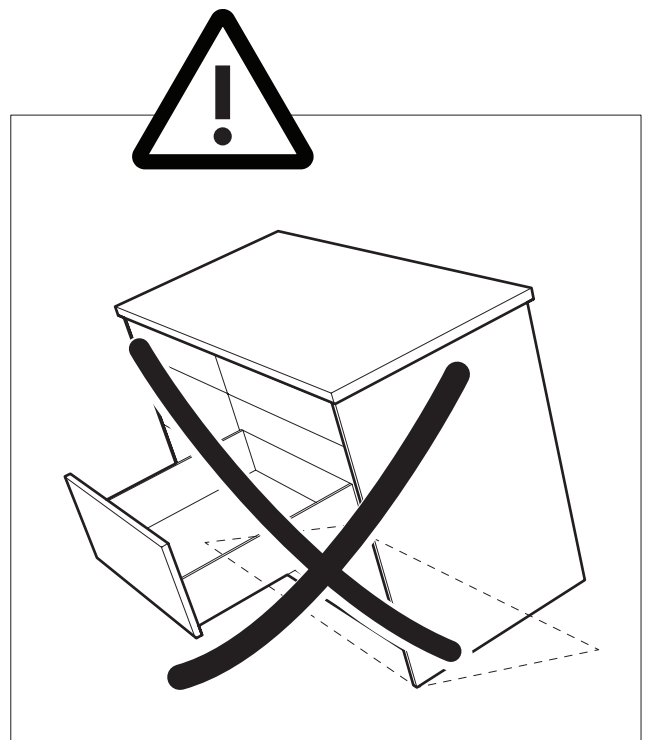
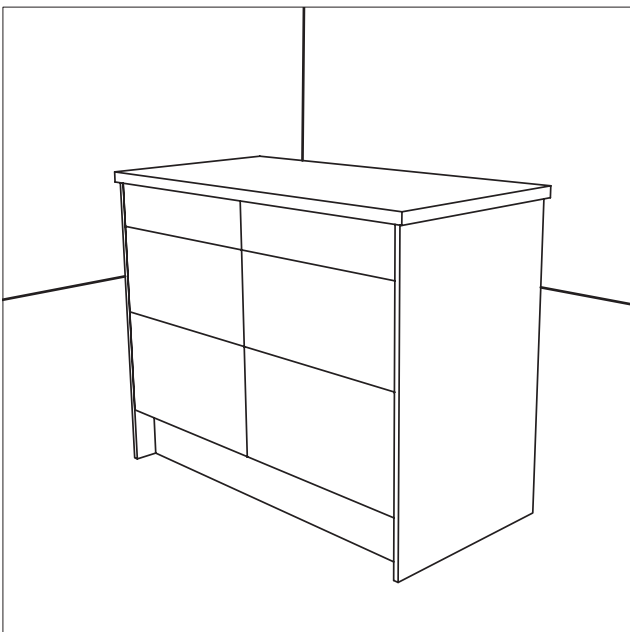
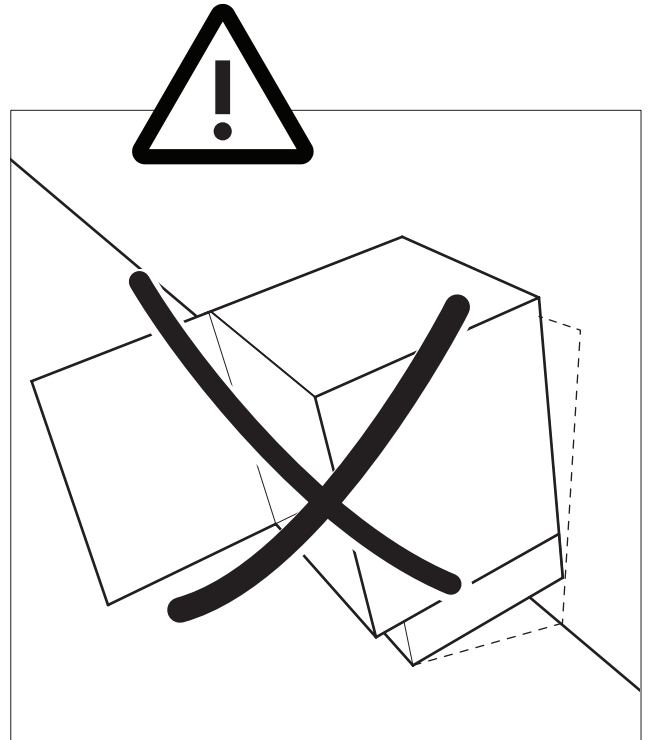
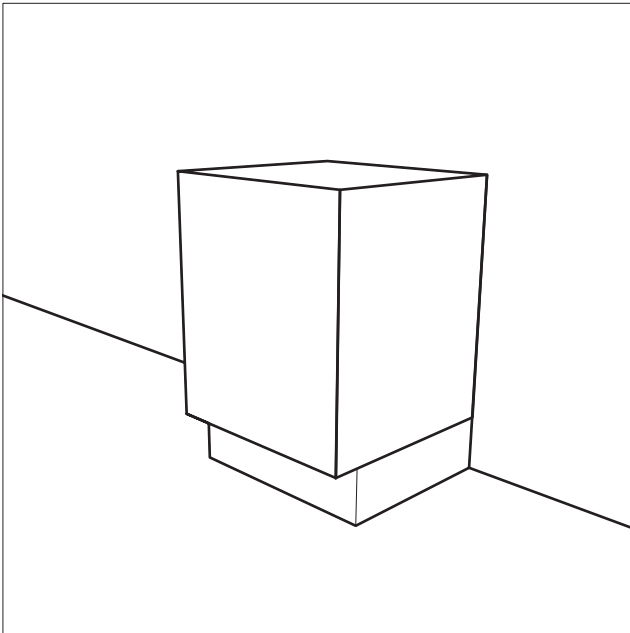
SE Säkerhetsvarning

DK Sikkerhedsadvarsel

NO Sikkerhedsadvarsel

FI Turvallisuusvaroitus

EN Safety warning



SE Tips och råd vid installation

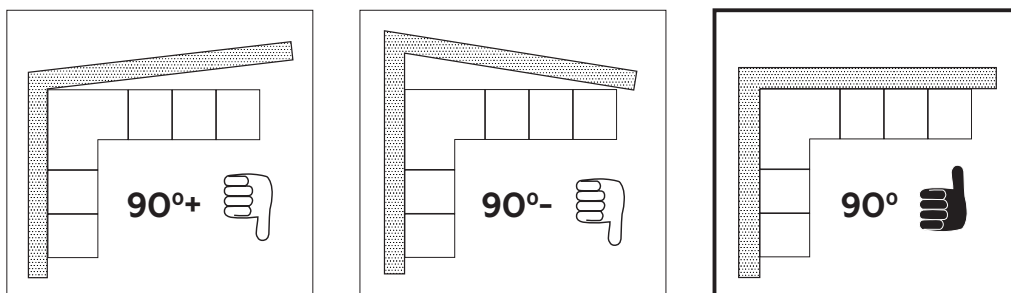
DK Tips og råd ved montering

NO Tips og triks ved montering

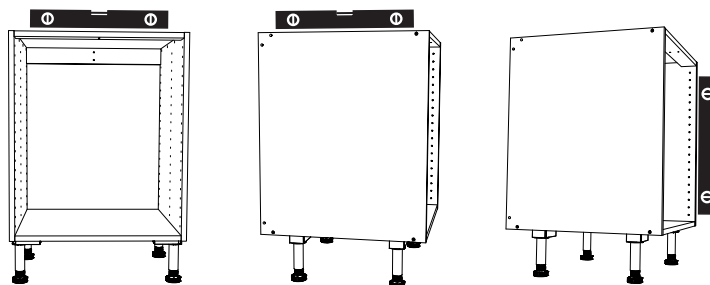
FI Ohjeita ja vinkkejä asennusta varten

EN Good to know when installing

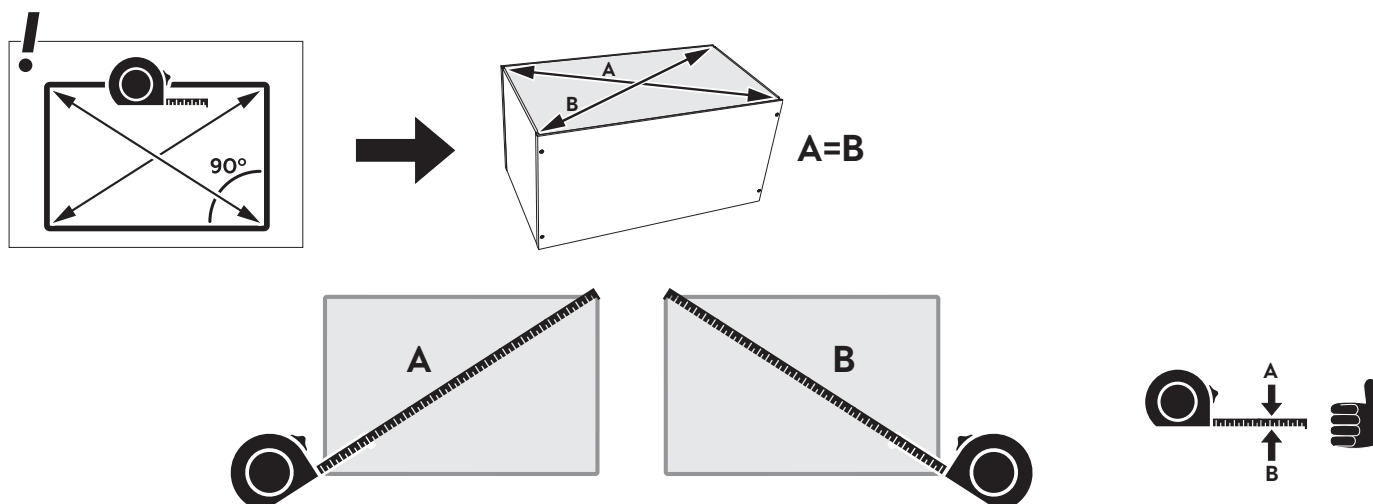
Rummets hörn måste vara vinkelräta - Hørne til vinkel køkken må være vinkelret - Hjørnet i rommet må være vinkelrett - Seinien pitää olla kohtisuorassa - The corner of the room must be perpendicular



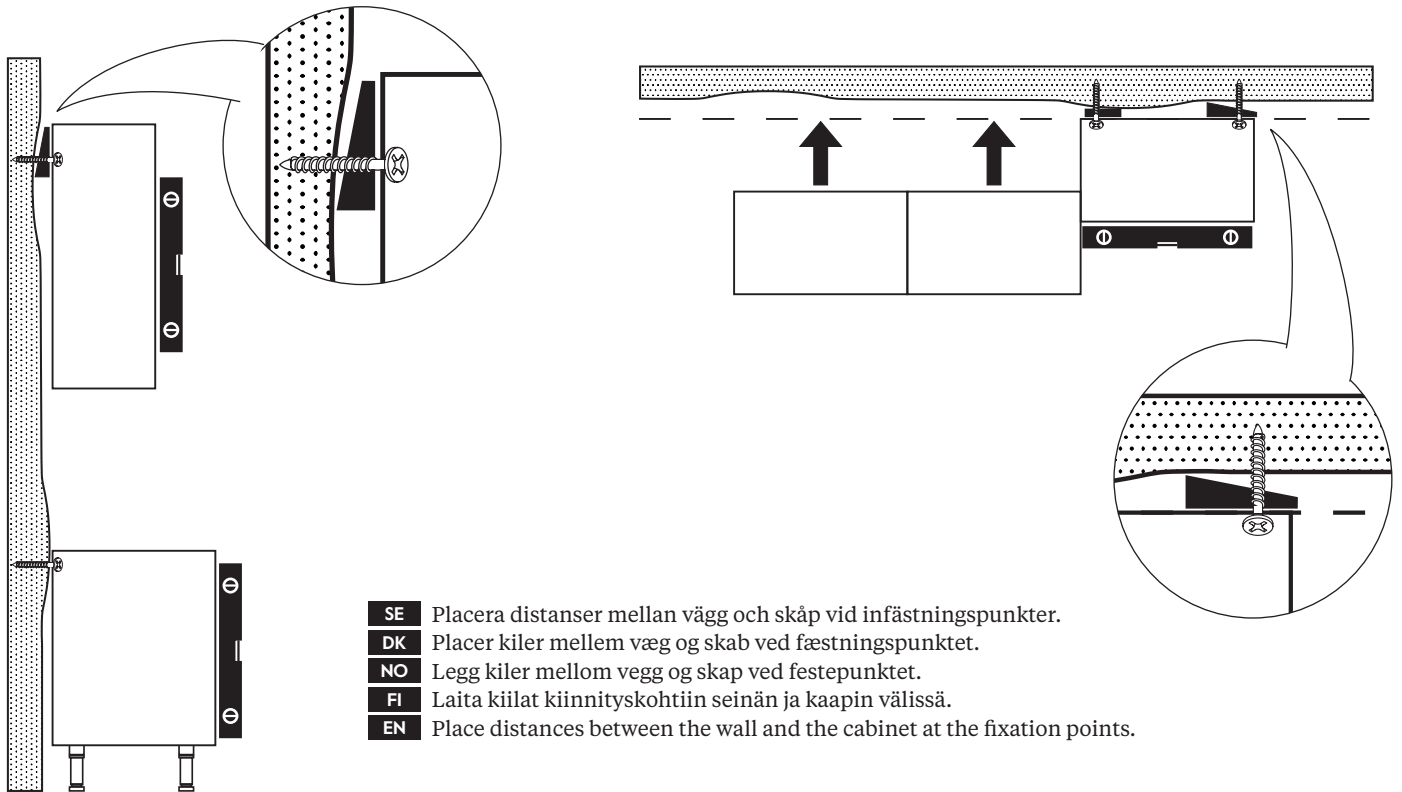
Rummets hörn måste vara vinkelräta - Hørne til vinkel køkken må være vinkelret - Hjørnet i rommet må være vinkelrett - Seinien pitää olla kohtisuorassa - The corner of the room must be perpendicular



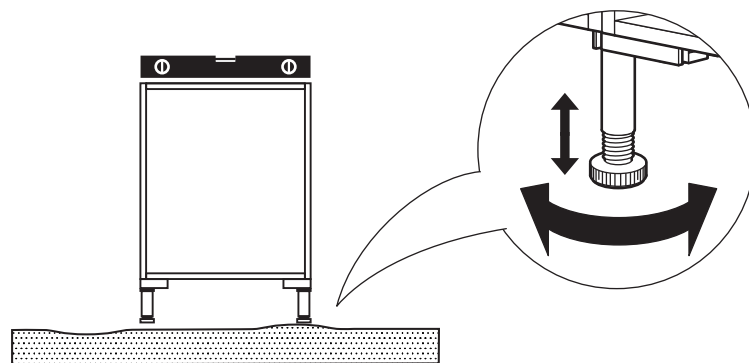
Kryssmät för att kontrollera vinkelräthet hos skåp - Krydsmål for at kontrollere om skabene er vinkelrette - Kryssmåle for å oppnå 90 grader - Tarkista ristimitan avulla kulmien suoruus - Use the equal diagonals method to check for squareness



Om väggen är ojämn - Hvis væggen er skæv - Ved skjeve vegger - Jos seinä on epätasainen - If the wall is uneven



Om golvet är ojämnt - Hvis gulvet er skævt - Ved skjeve gulv - Jos lattia on epätasainen - If the floor is uneven



Mät och säkerställ att det finns tillräckligt med plats för diskmaskinen - Mål på forhånd at det er plass til oppvaskmaskinen - Tag mål på forhånd, for at sikre der er plads til opvaskemaskinen - Varaa astianpesukoneelle riittävä tila etukäteen - Measure in advance that there is space enough for the dishwasher

