

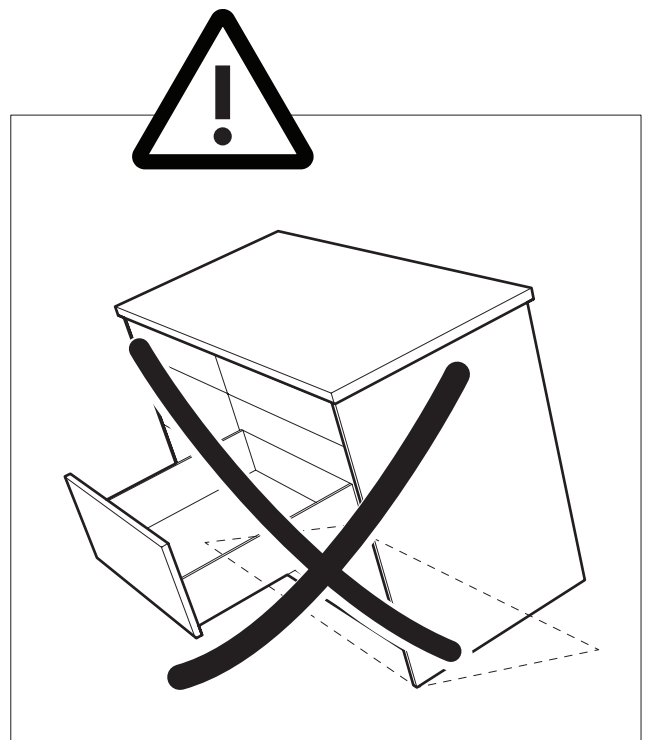
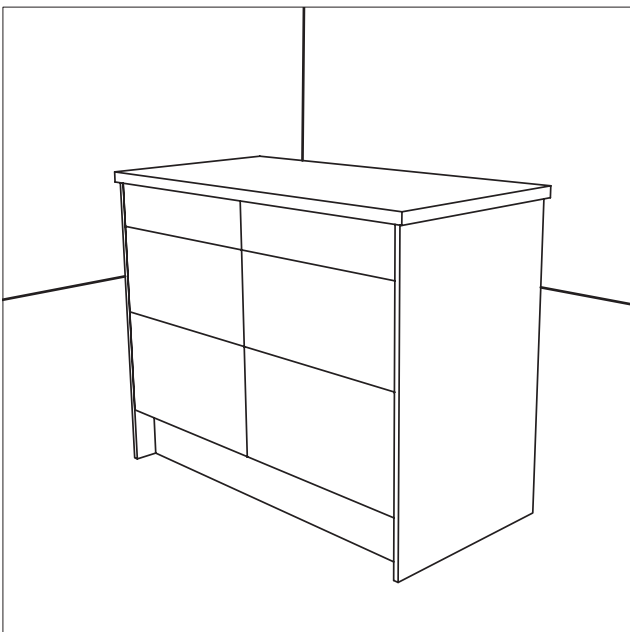
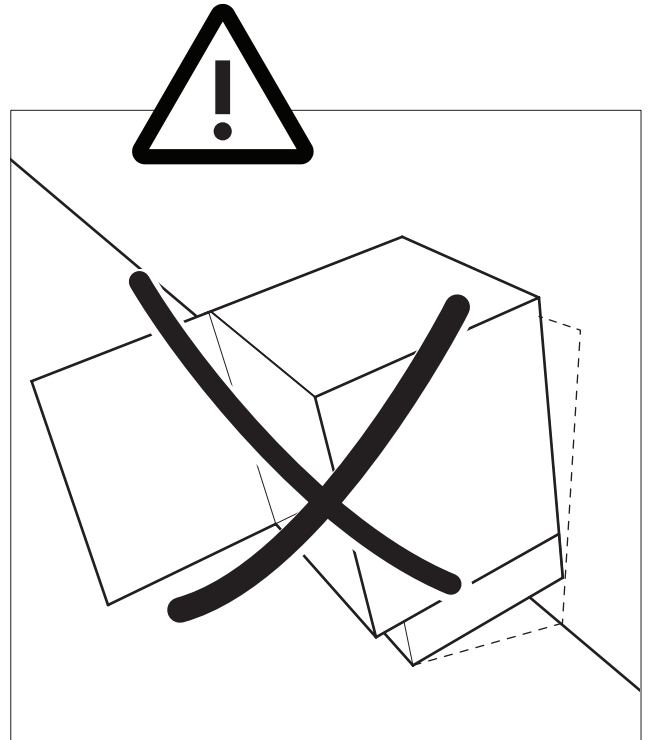
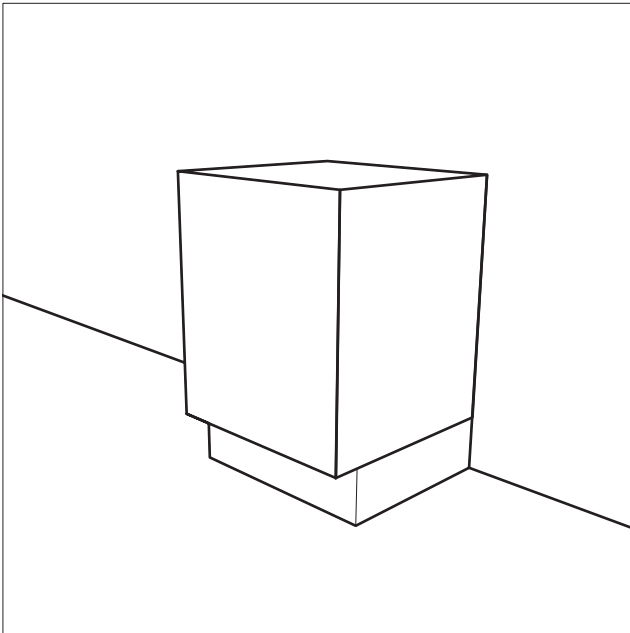
**SE** Säkerhetsvarning

**DK** Sikkerhedsadvarsel

**NO** Sikkerhedsadvarsel

**FI** Turvallisuusvaroitus

**EN** Safety warning



**SE** Tips och råd vid installation

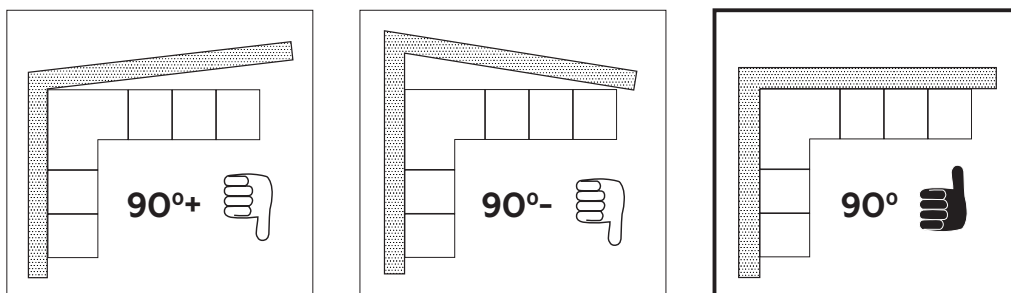
**DK** Tips og råd ved montering

**NO** Tips og triks ved montering

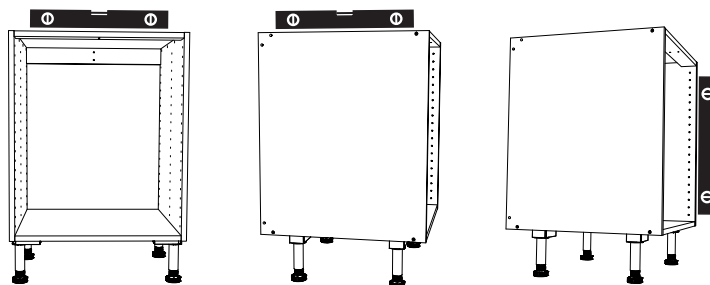
**FI** Ohjeita ja vinkkejä asennusta varten

**EN** Good to know when installing

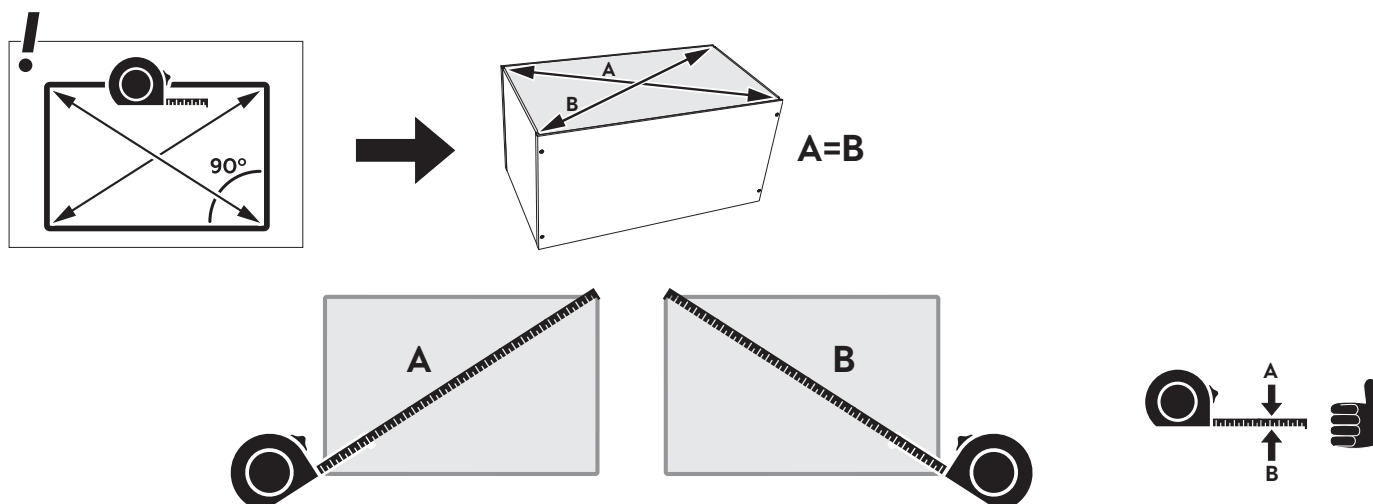
Rummets hörn måste vara vinkelräta - Hørne til vinkel køkken må være vinkelret - Hjørnet i rommet må være vinkelrett - Seinien pitää olla kohtisuorassa - The corner of the room must be perpendicular



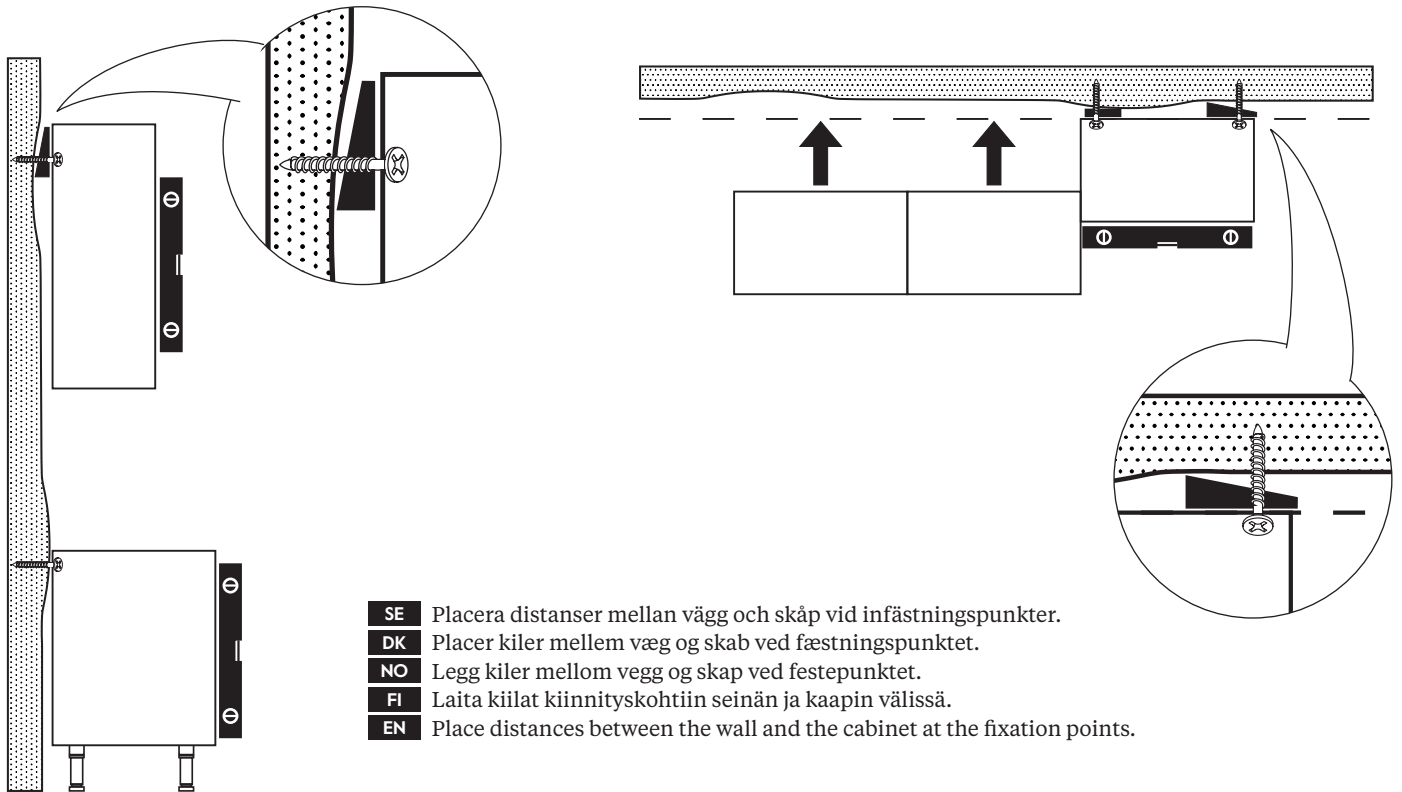
Rummets hörn måste vara vinkelräta - Hørne til vinkel køkken må være vinkelret - Hjørnet i rommet må være vinkelrett - Seinien pitää olla kohtisuorassa - The corner of the room must be perpendicular



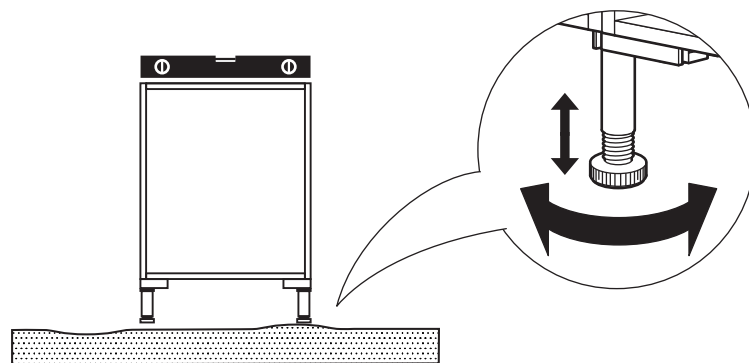
Kryssmät för att kontrollera vinkelräthet hos skåp - Krydsmål for at kontrollere om skabene er vinkelrette - Kryssmåle for å oppnå 90 grader - Tarkista ristimitan avulla kulmien suoruus - Use the equal diagonals method to check for squareness



Om väggen är ojämn - Hvis væggen er skæv - Ved skjeve vegger - Jos seinä on epätasainen - If the wall is uneven



Om golvet är ojämnt - Hvis gulvet er skævt - Ved skjeve gulv - Jos lattia on epätasainen - If the floor is uneven



Mät och säkerställ att det finns tillräckligt med plats för diskmaskinen - Mål på forhånd at det er plass til oppvaskmaskinen - Tag mål på forhånd, for at sikre der er plads til opvaskemaskinen - Varaa astianpesukoneelle riittävä tila etukäteen - Measure in advance that there is space enough for the dishwasher

