

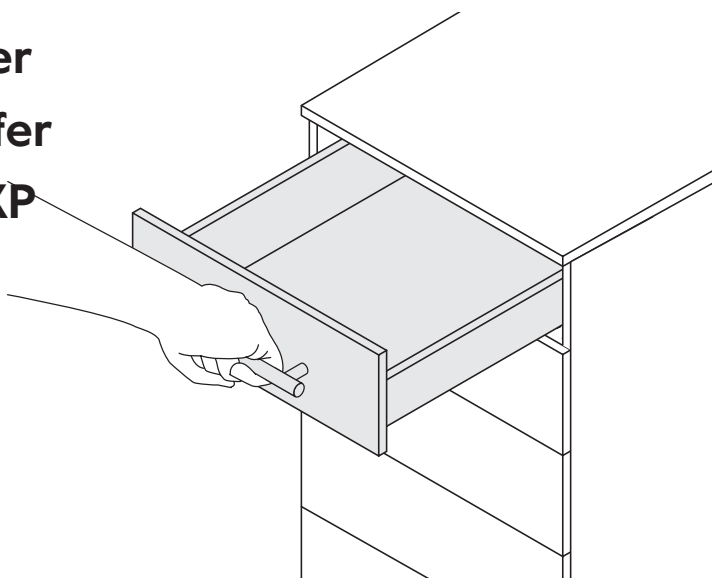
SE Sätta i XP lådor

DK Montering af XP skuffer

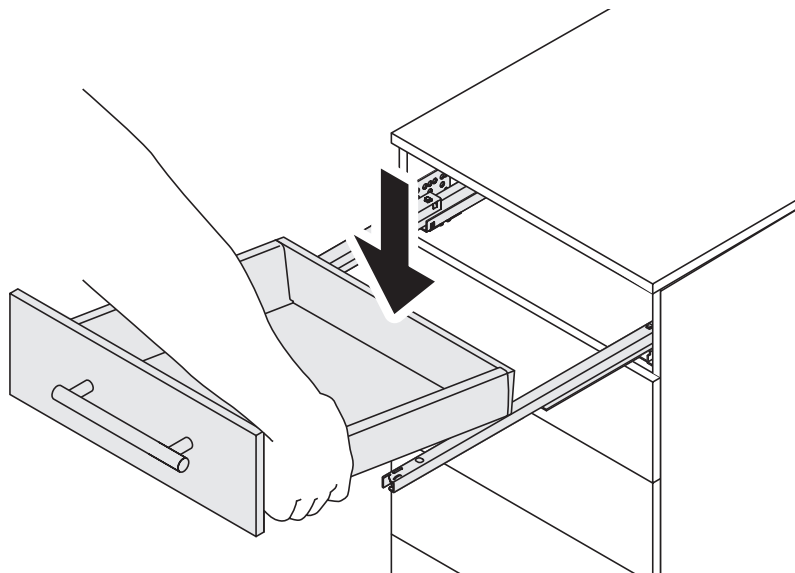
NO Sette på plass XP skuffer

FI Laatikoiden asennus XP

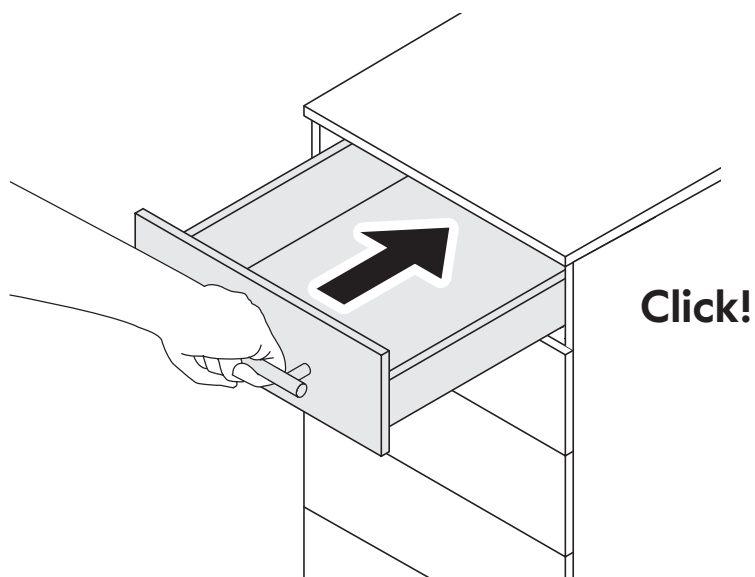
EN Insert the XP drawers



1



2



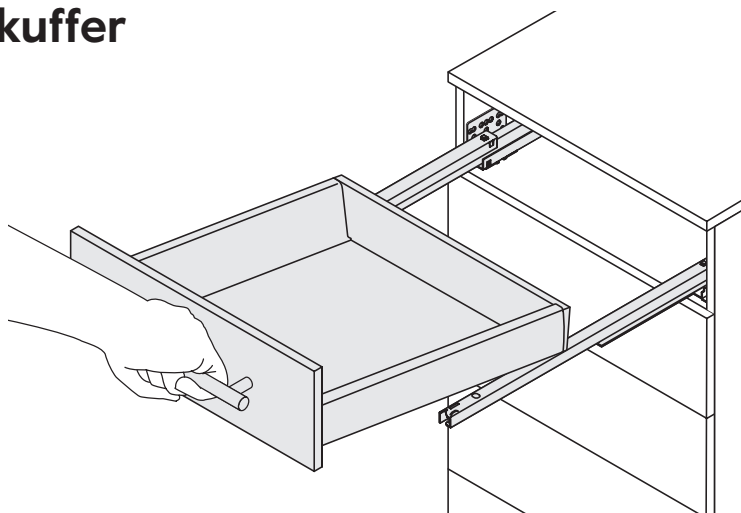
SE Ta ut XP lådor

DK Afmontering af XP skuffer

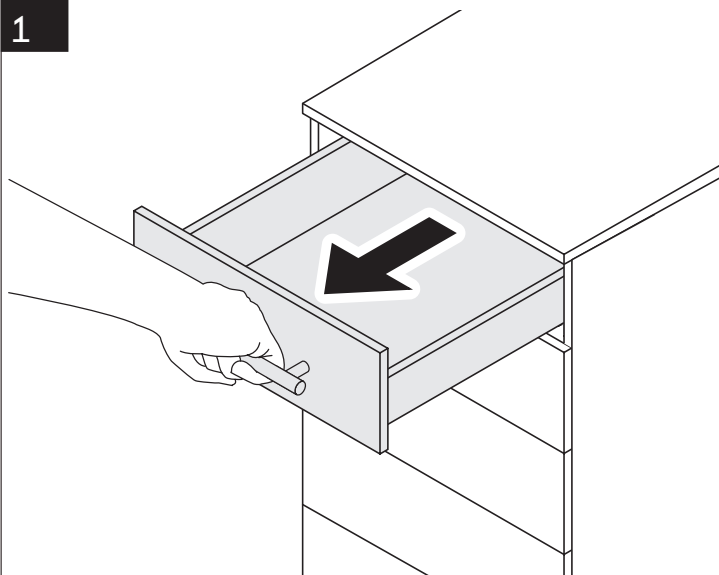
NO Ta ut XP skuffer

FI Laatikoiden irroitus

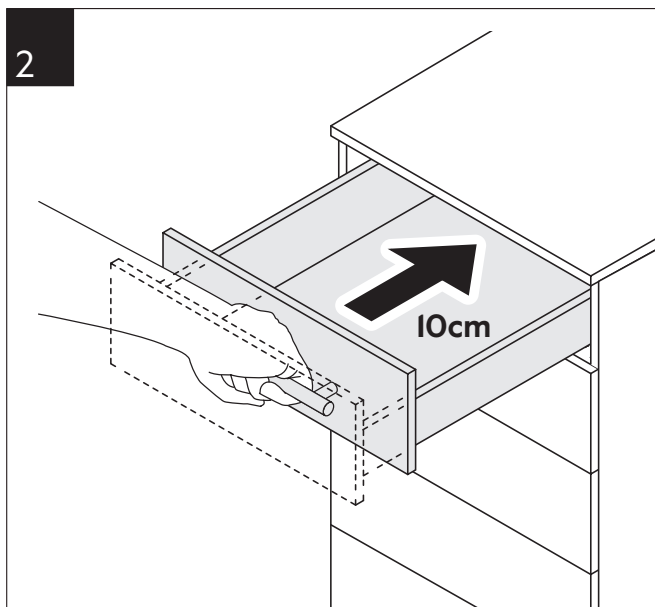
EN Remove XP drawers



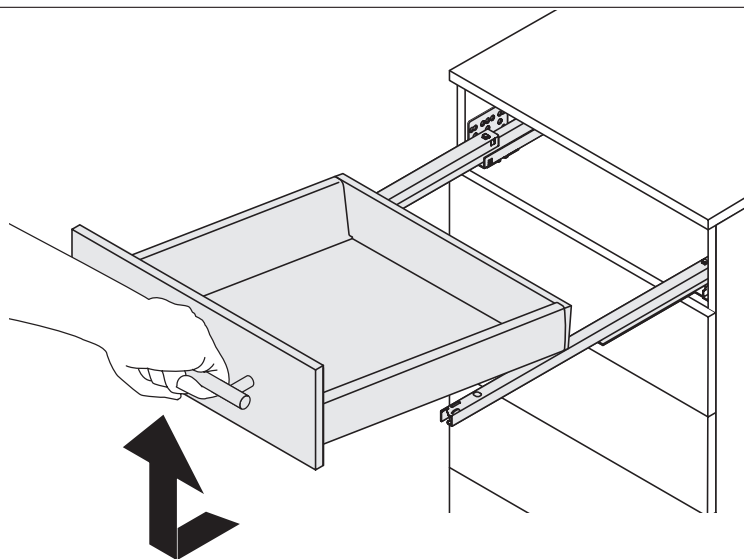
1



2



3



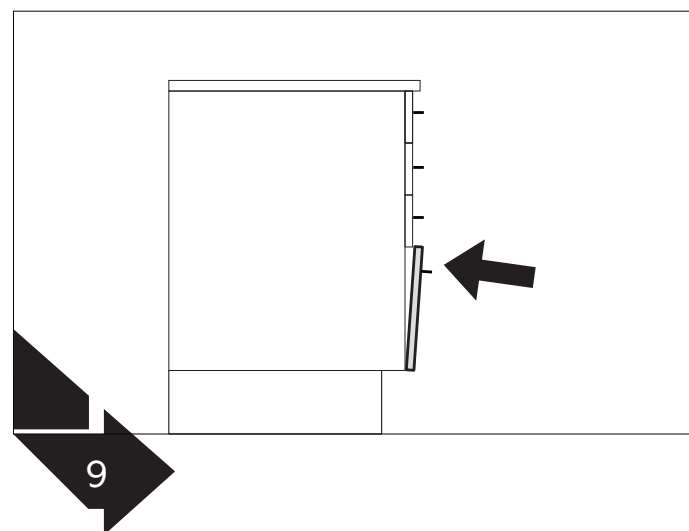
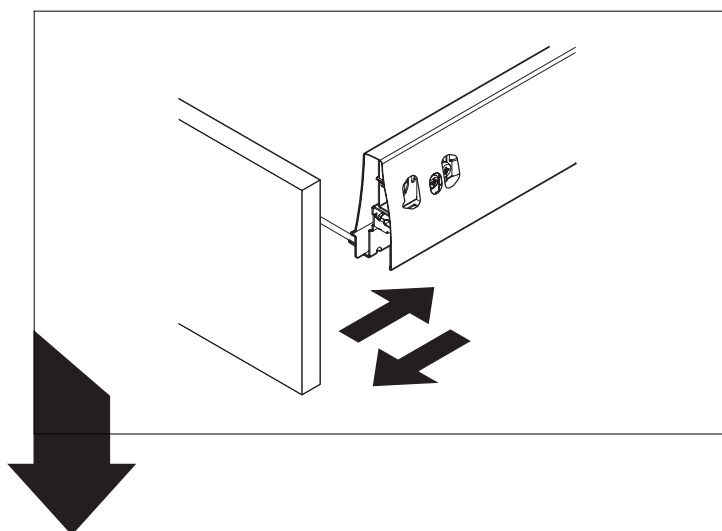
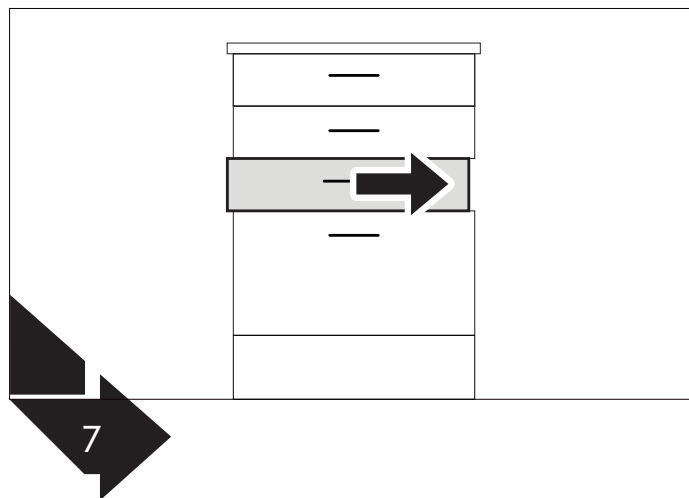
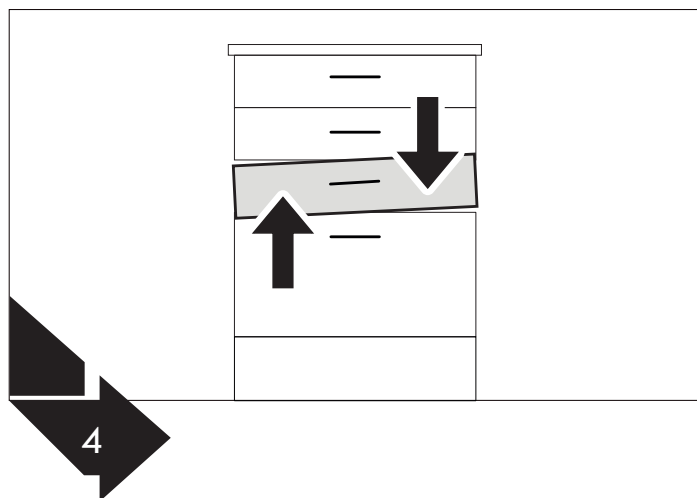
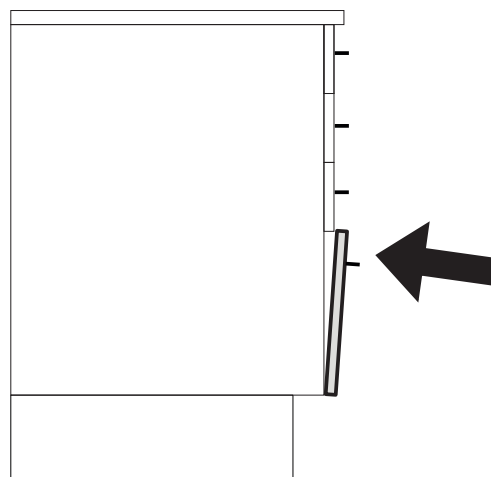
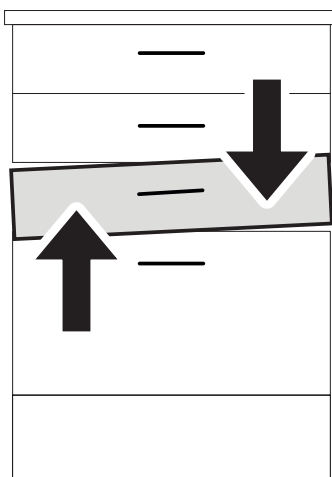
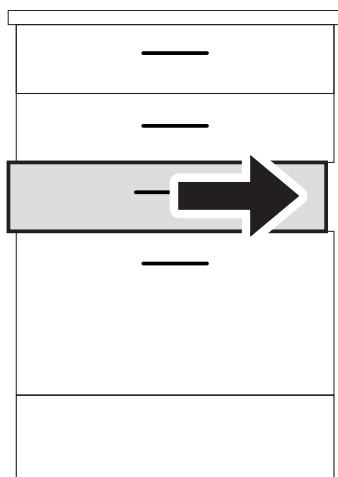
SE Justera XP lådor

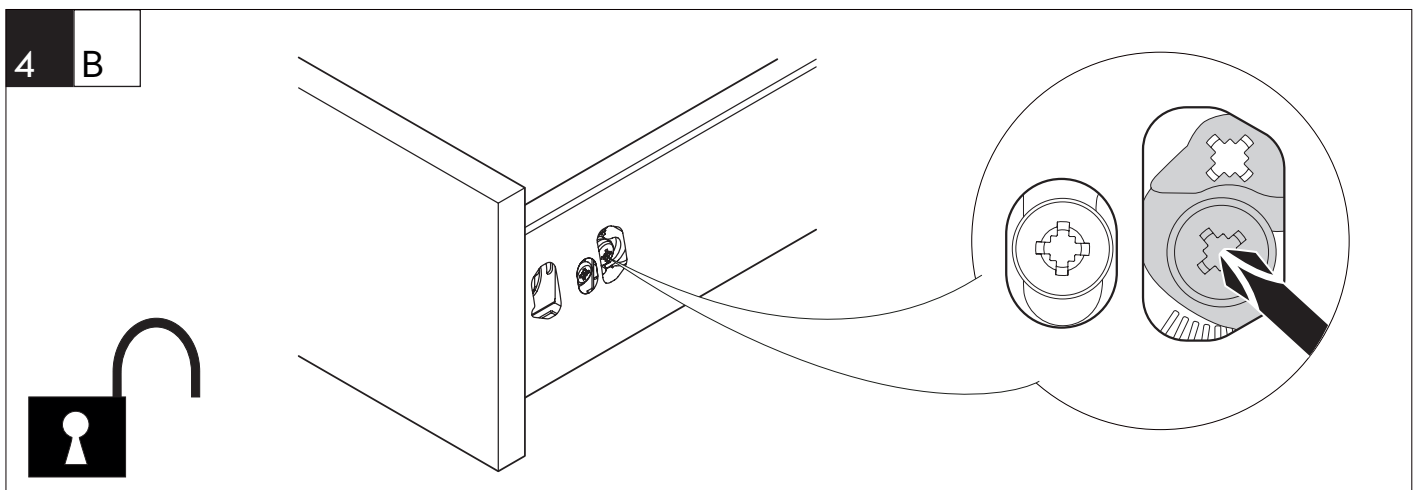
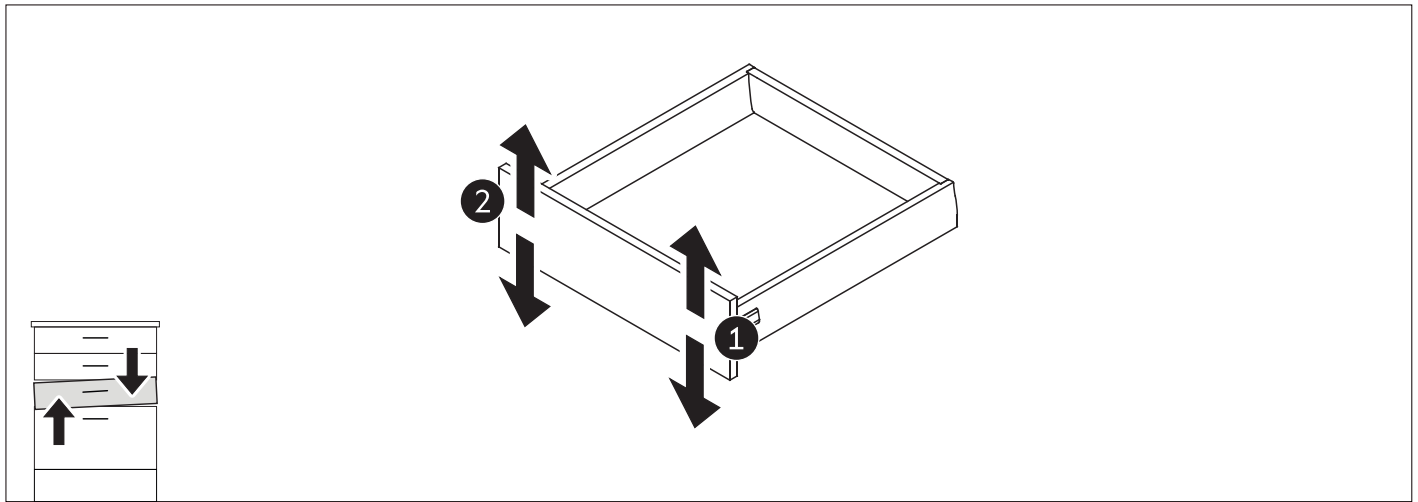
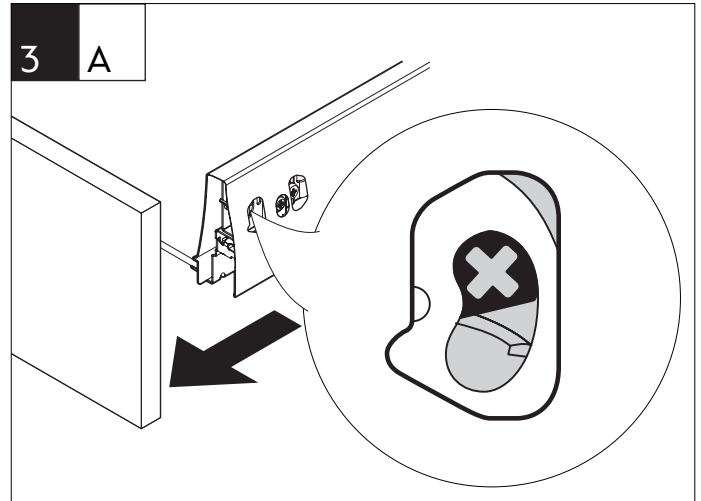
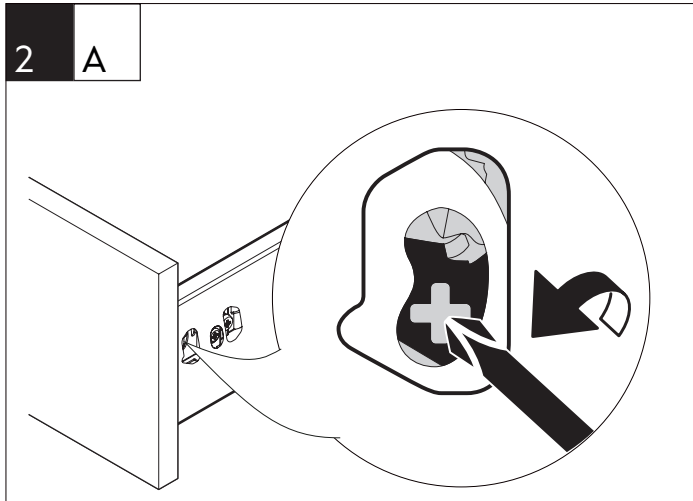
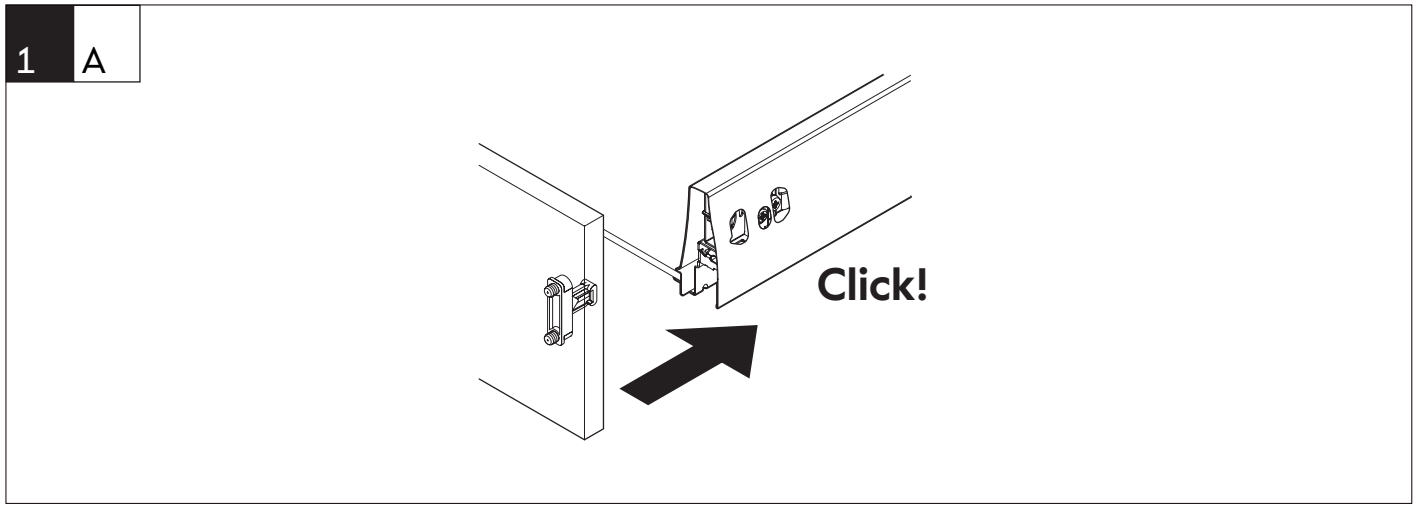
DK Juster XP skufferne

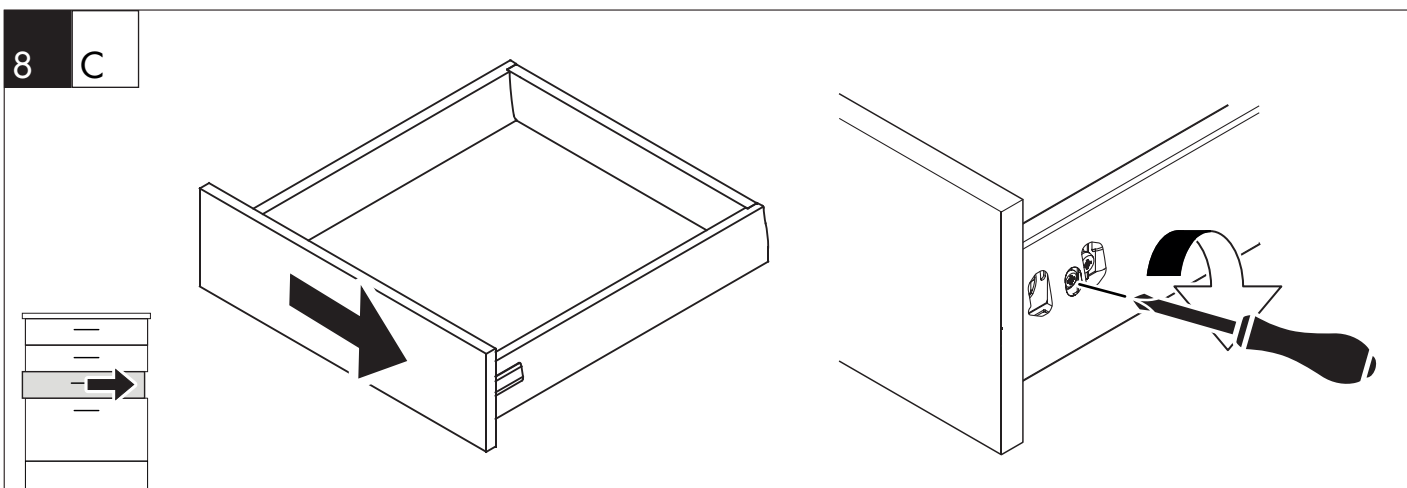
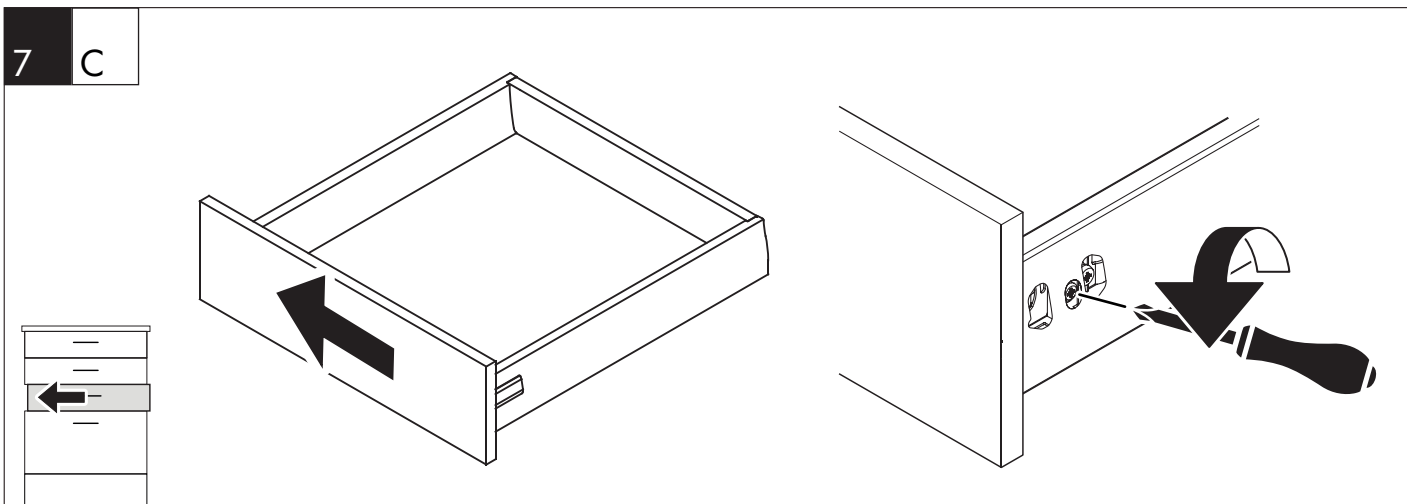
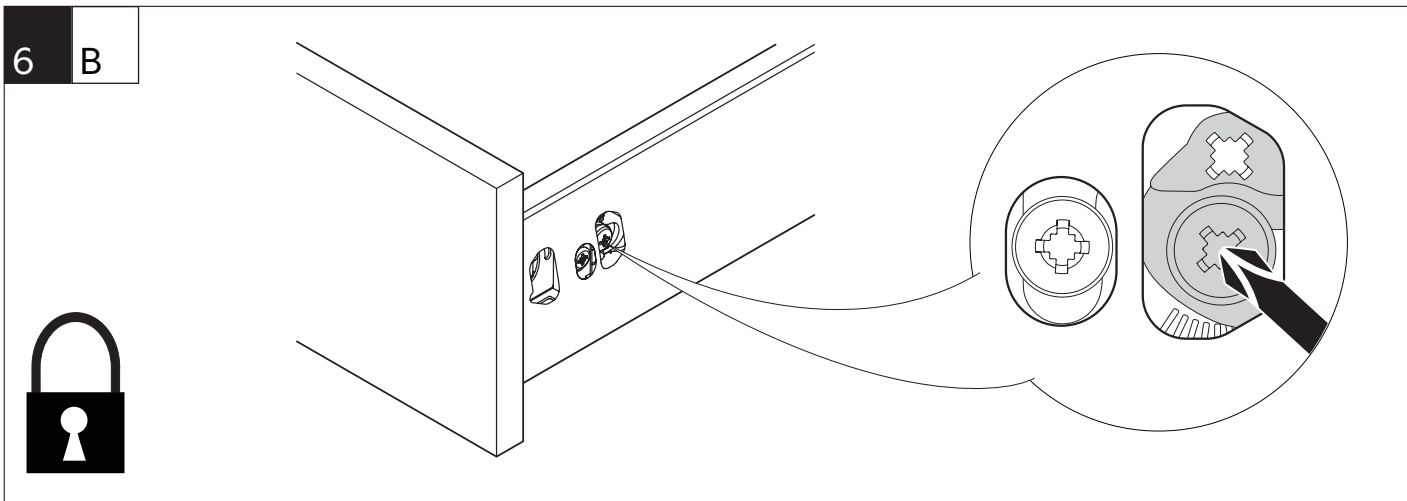
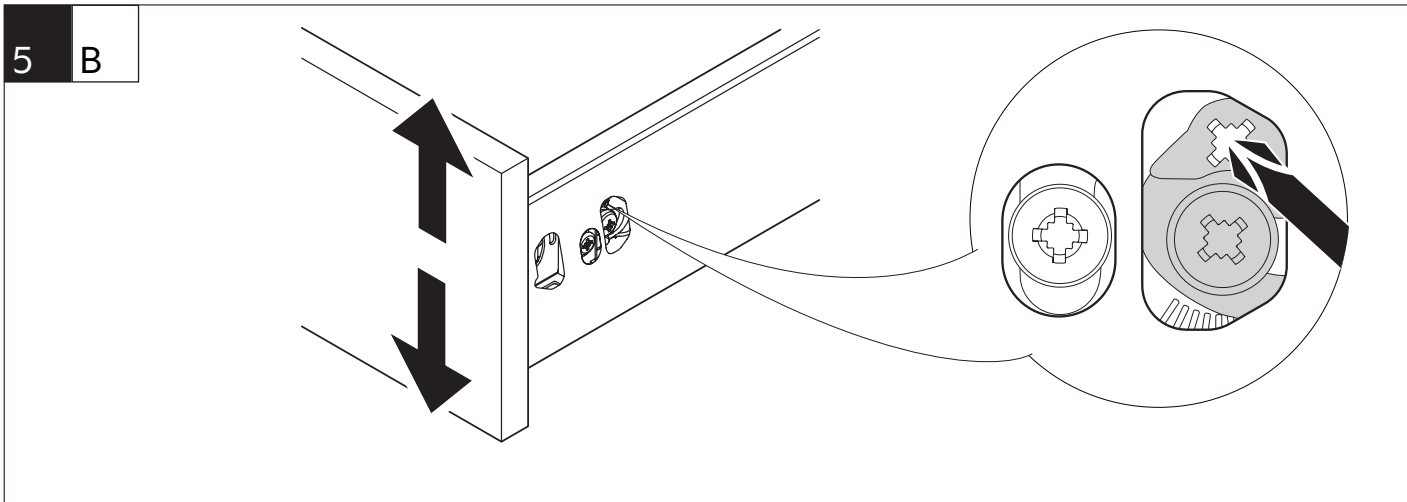
NO Justere XP skuffer

FI Laatikoiden XP säätäminen

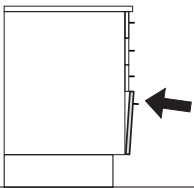
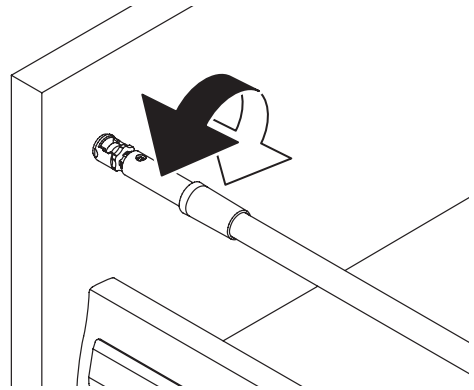
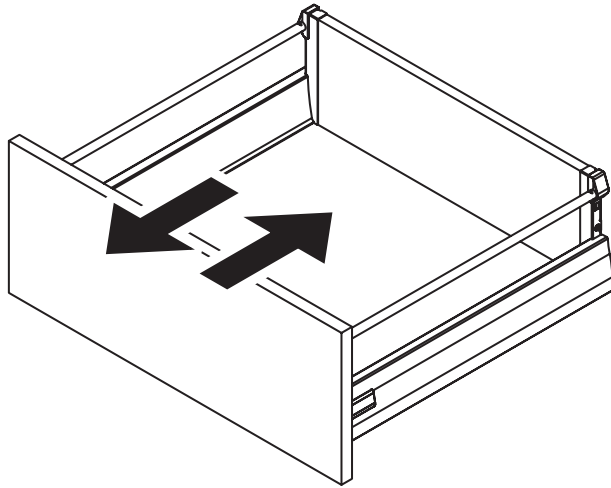
EN Adjust the XP drawers



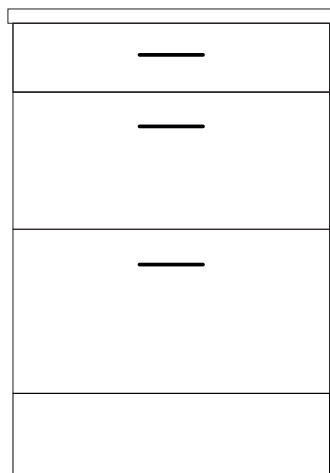
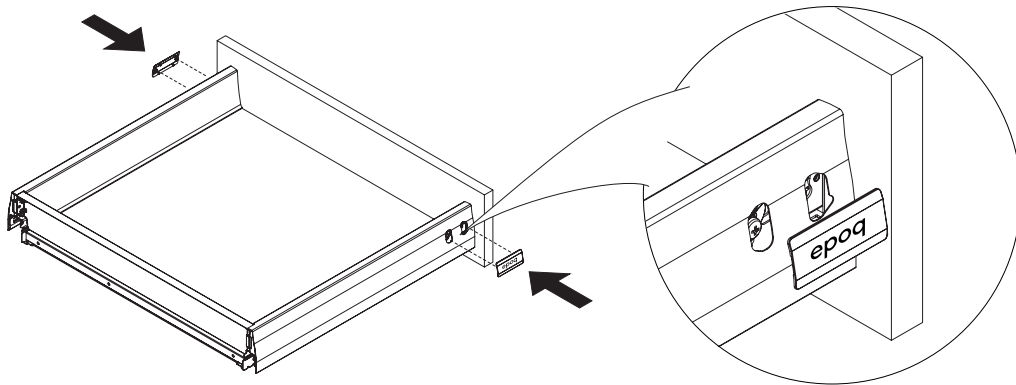




9 D



10



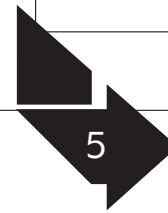
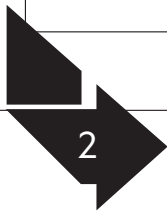
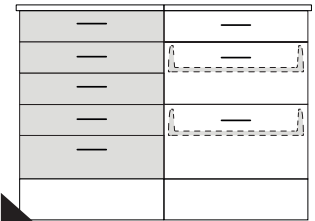
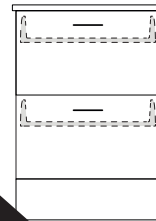
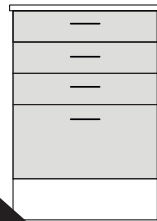
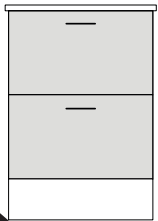
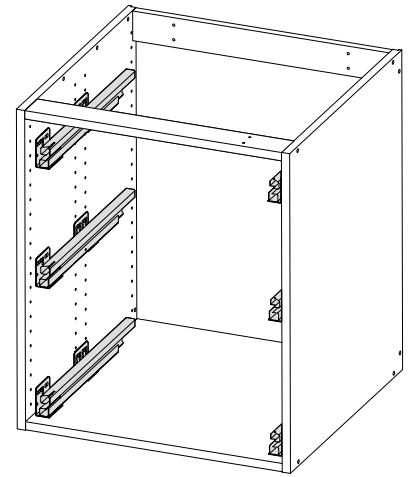
SE Placering av lådskenor

DK Placering af skuffeskinner

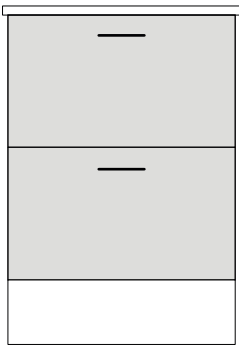
NO Plassering av skuffeskinner

FI Laatikon kiskojen paikat

EN Location of drawer slides

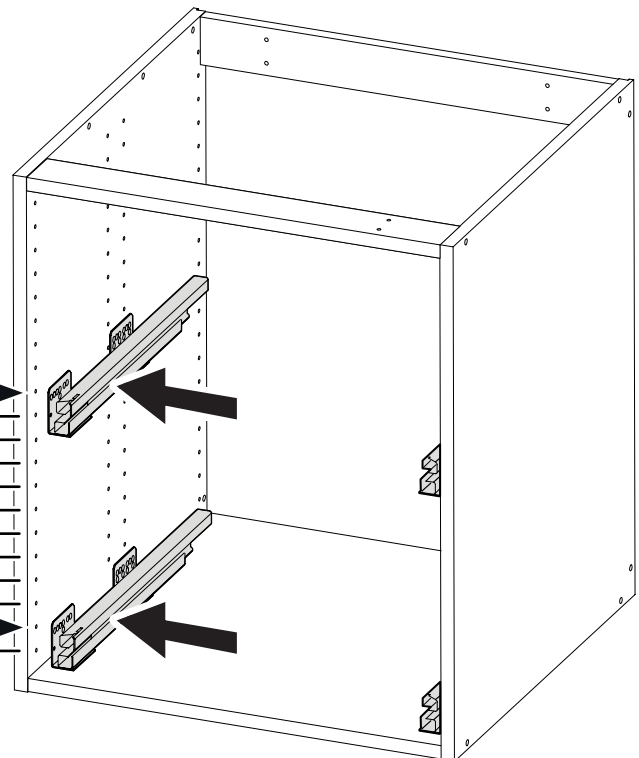


1

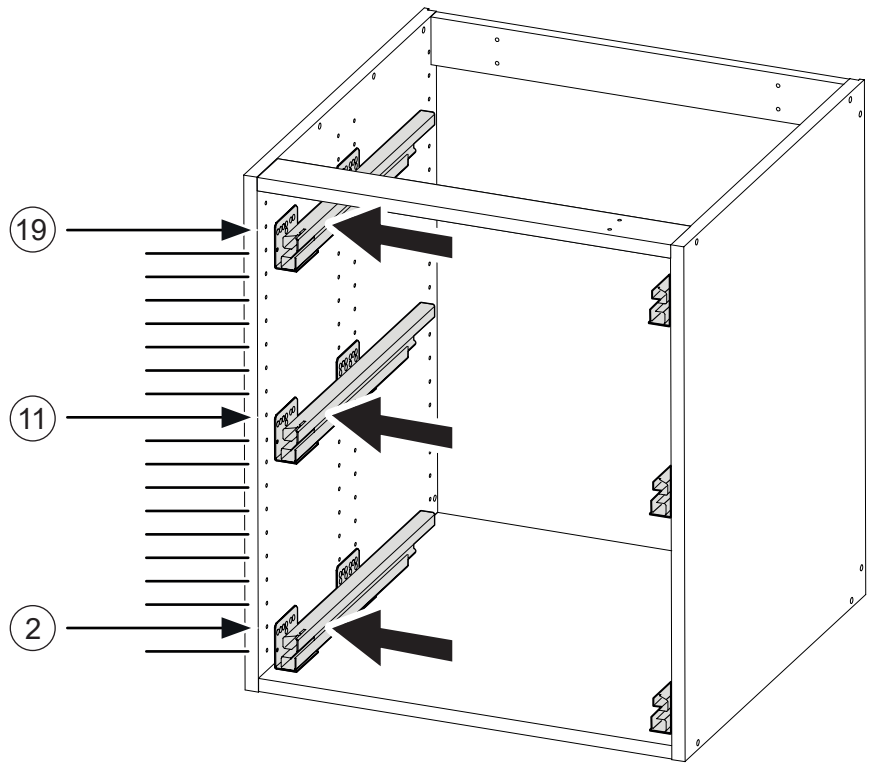
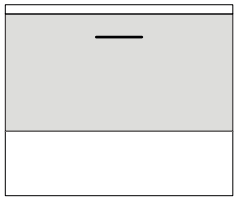
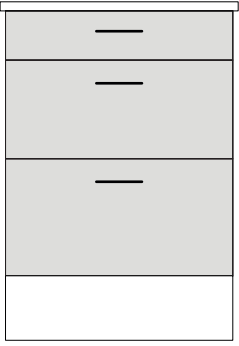


12

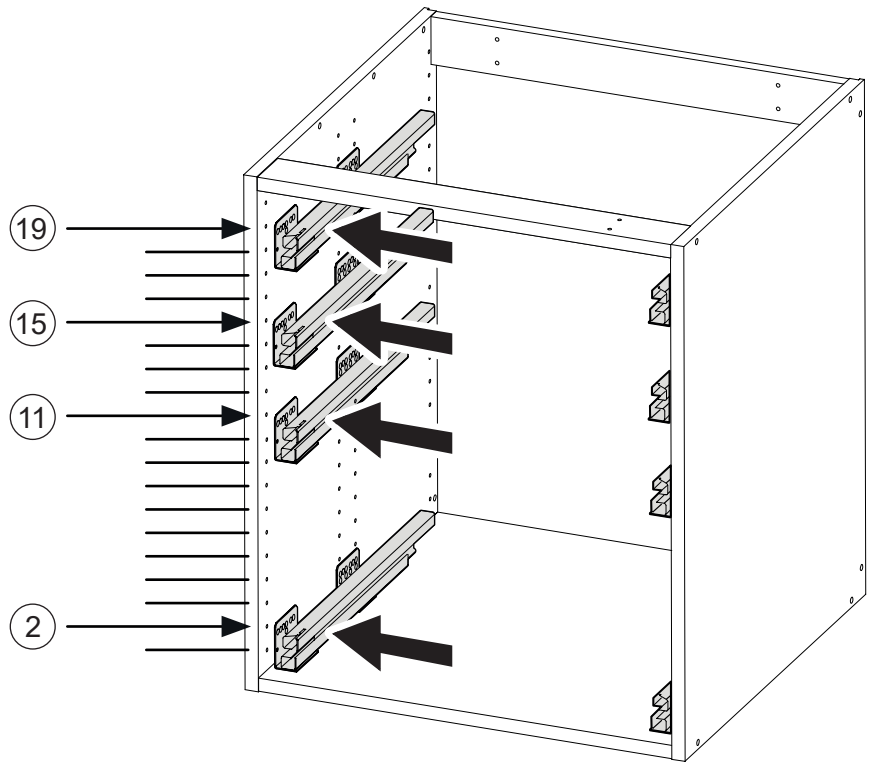
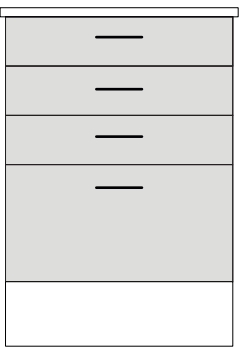
2



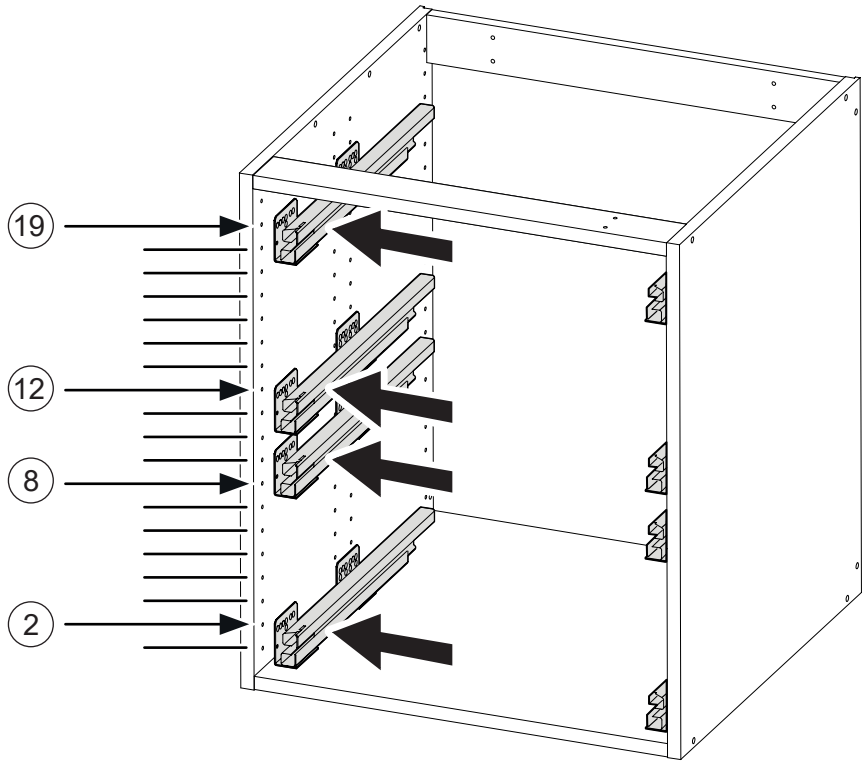
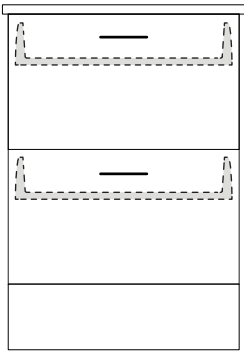
2



3



4



5

