

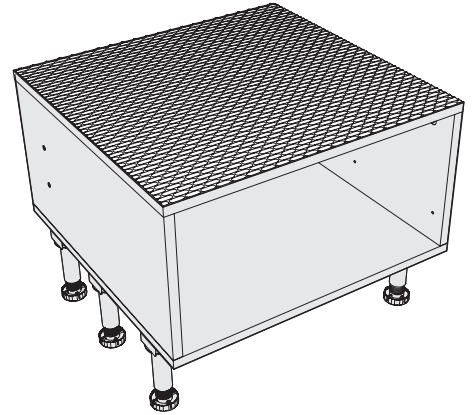
SE Skåp för tvättmaskin/sittbänk

DK Underskab til vaskemaskine/bænk

NO Skap for vaskemaskin/sittebenk

FI Kaappi pyykinpesukoneelle/penkki

EN Raised washing mashine/bench

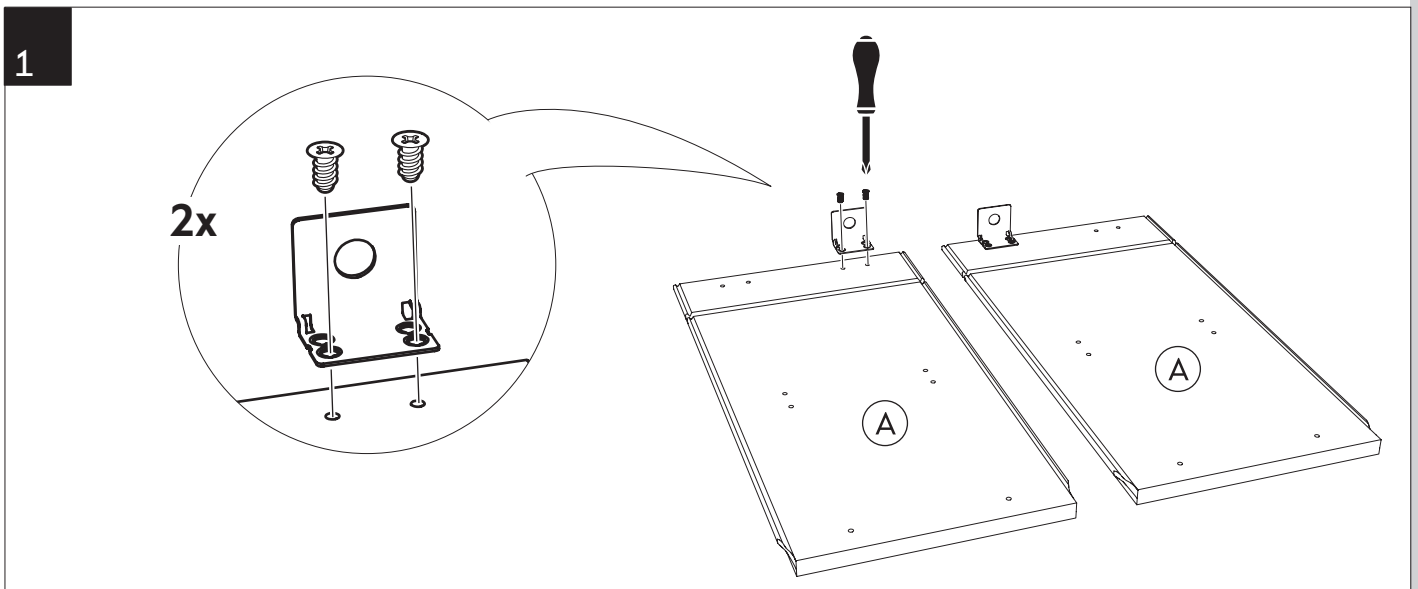
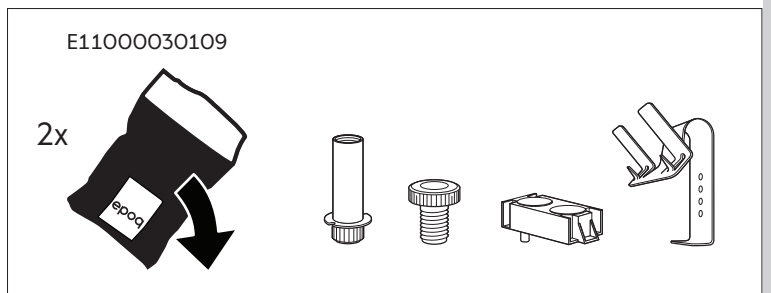
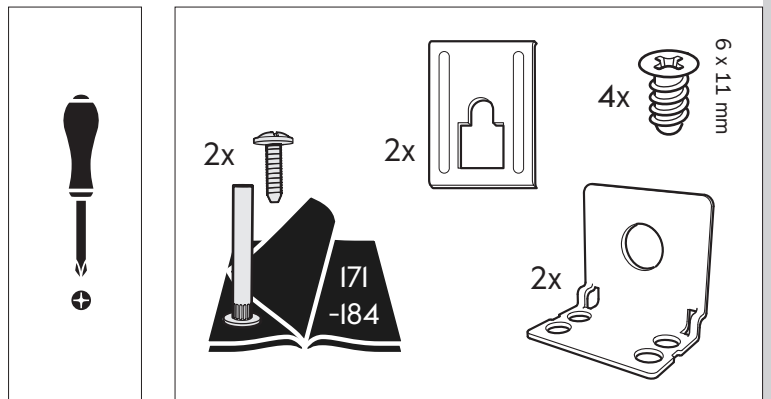
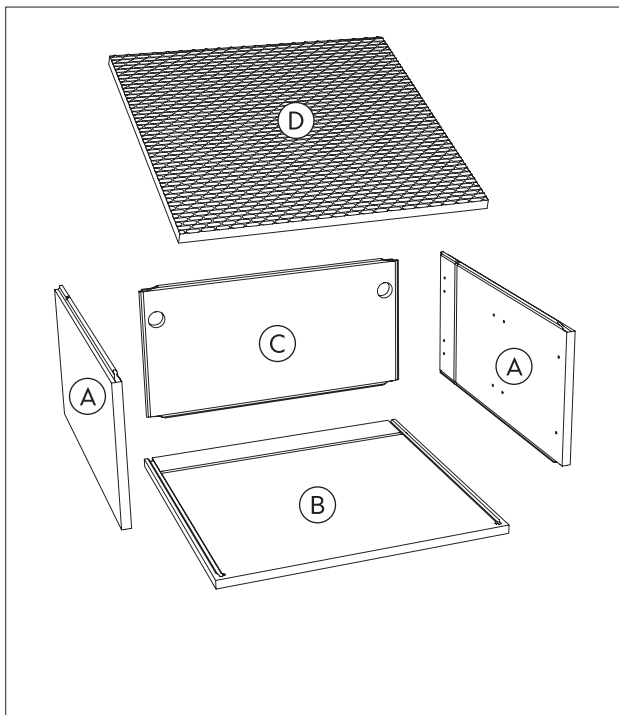


E65006003102

E65006003105

60x31

assembled with



CLICK

