

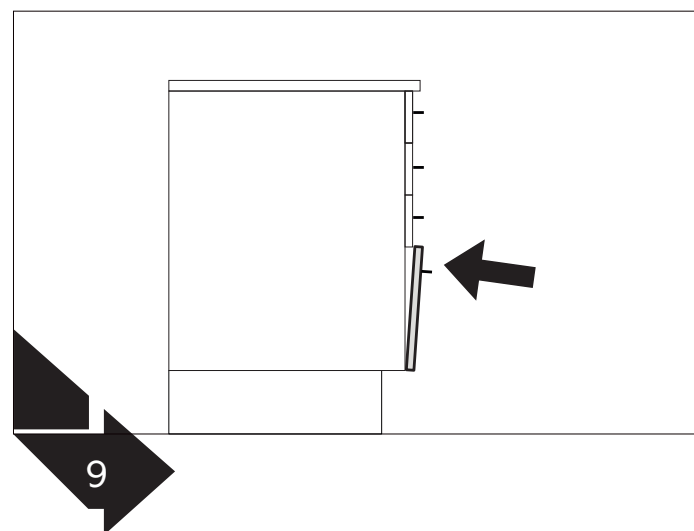
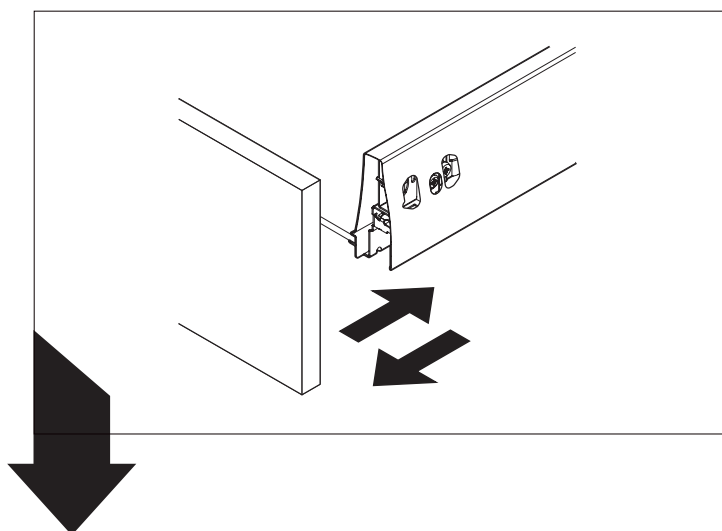
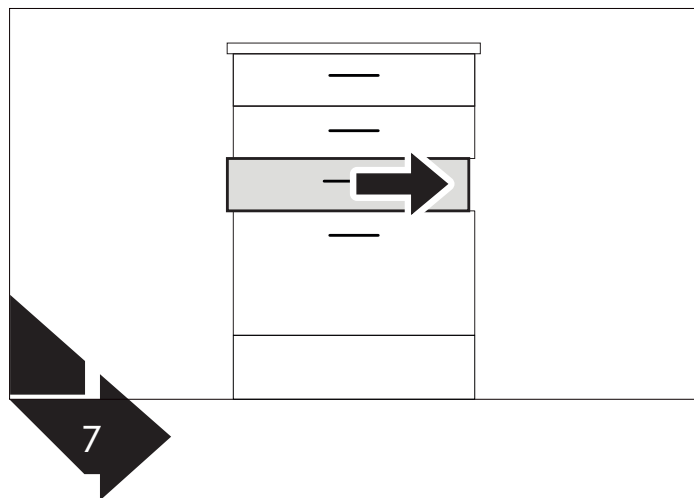
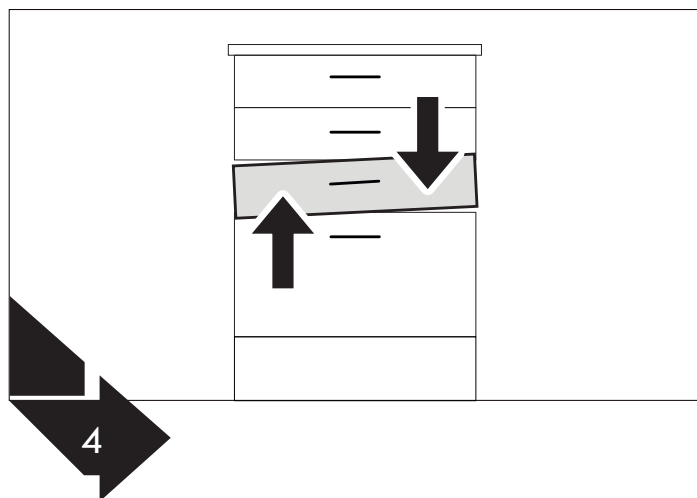
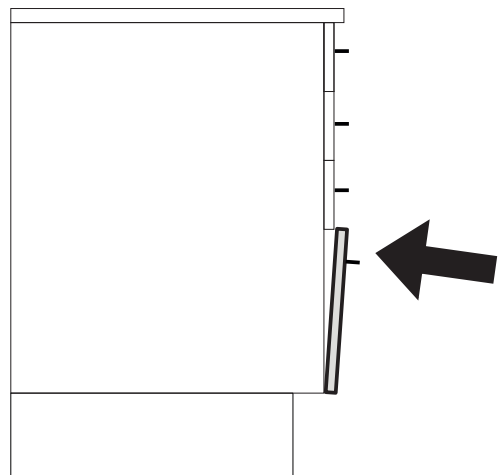
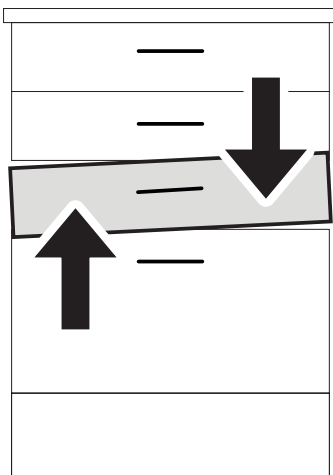
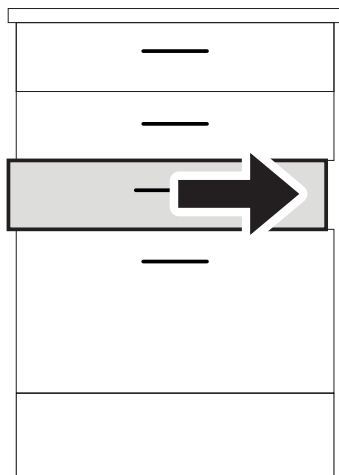
**SE** Justera XP lådor

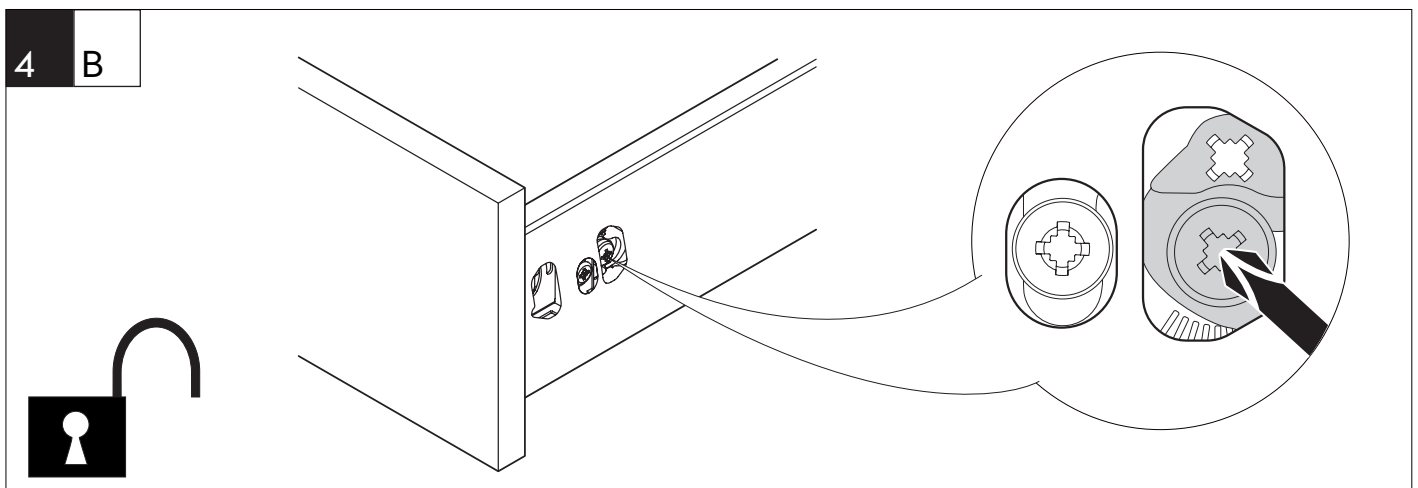
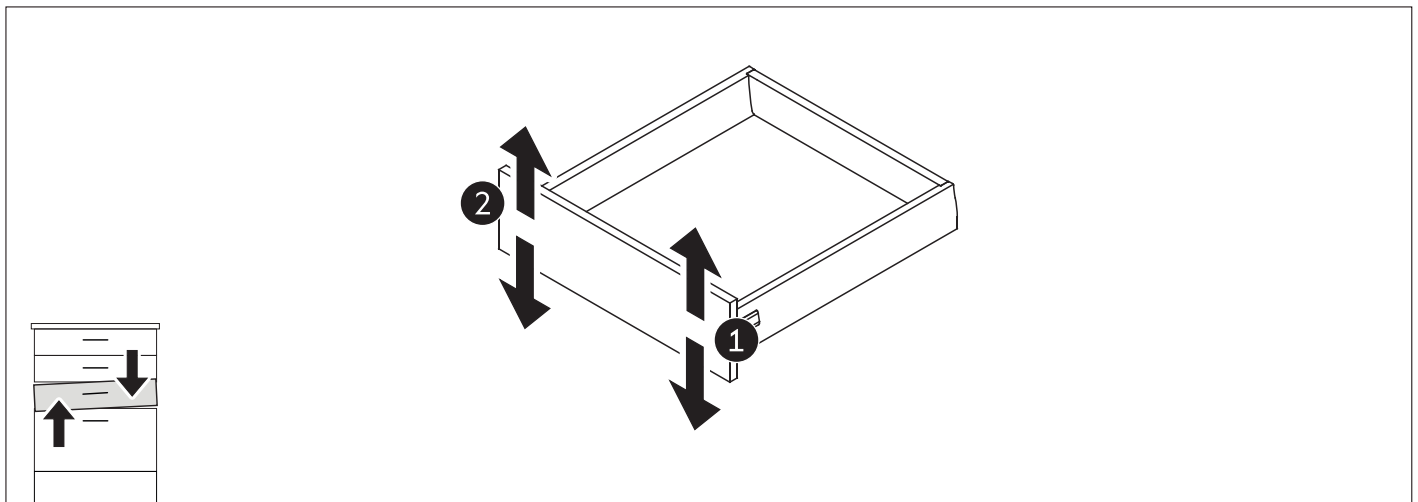
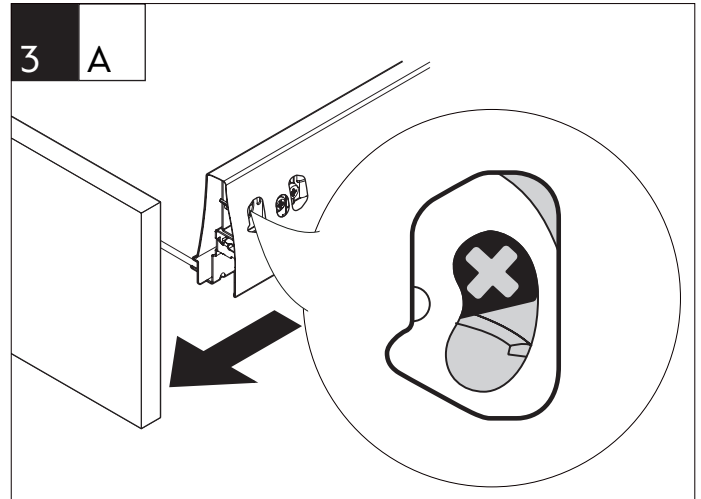
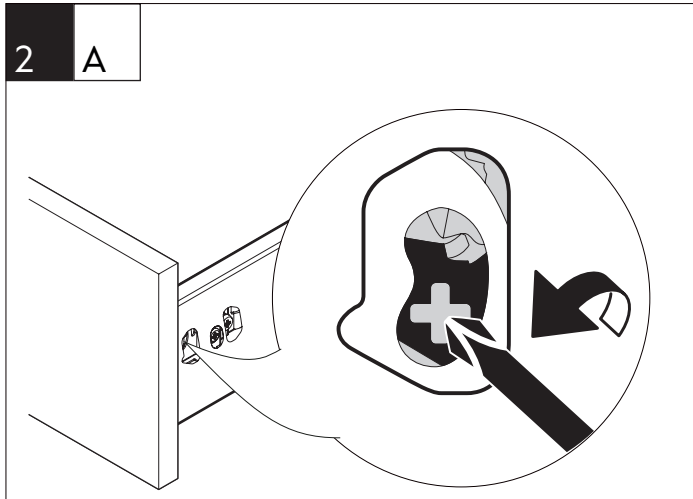
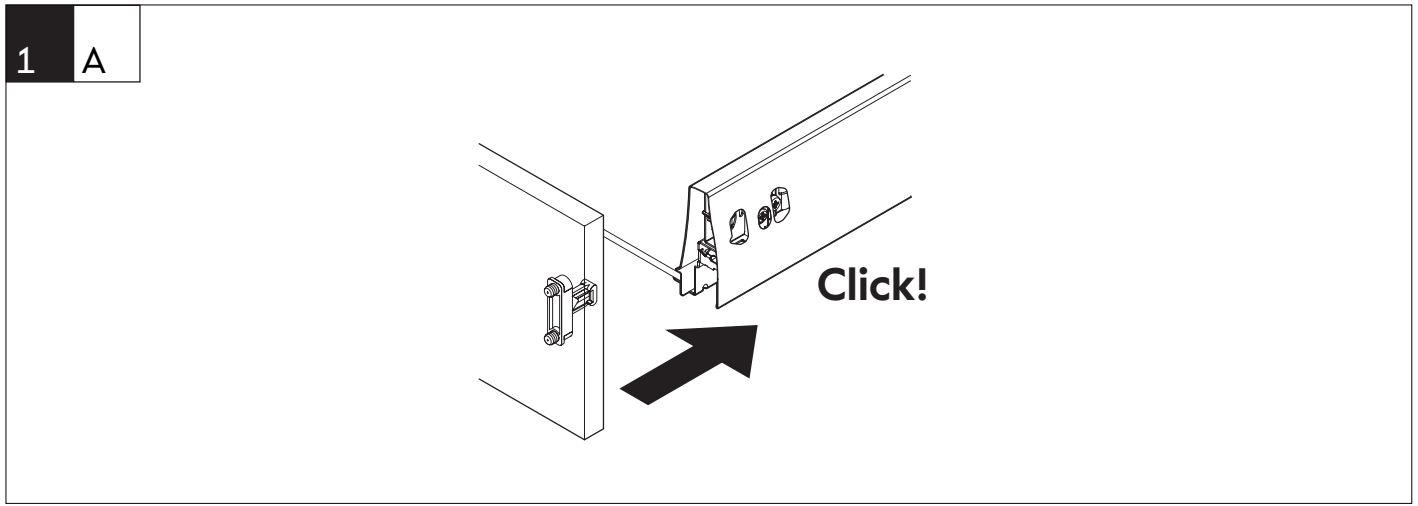
**DK** Juster XP skufferne

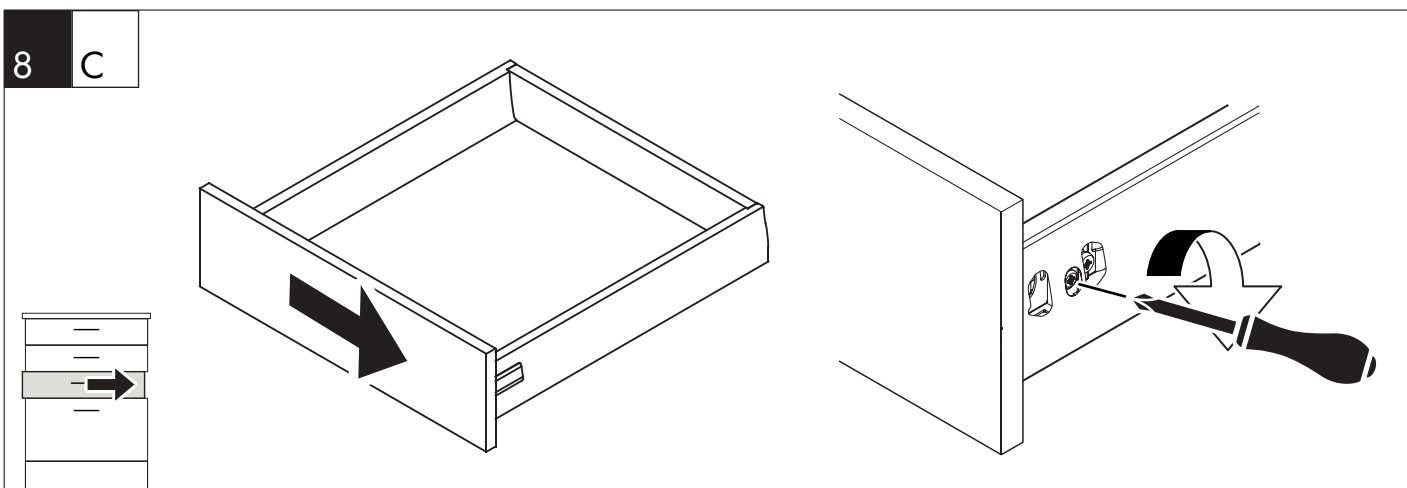
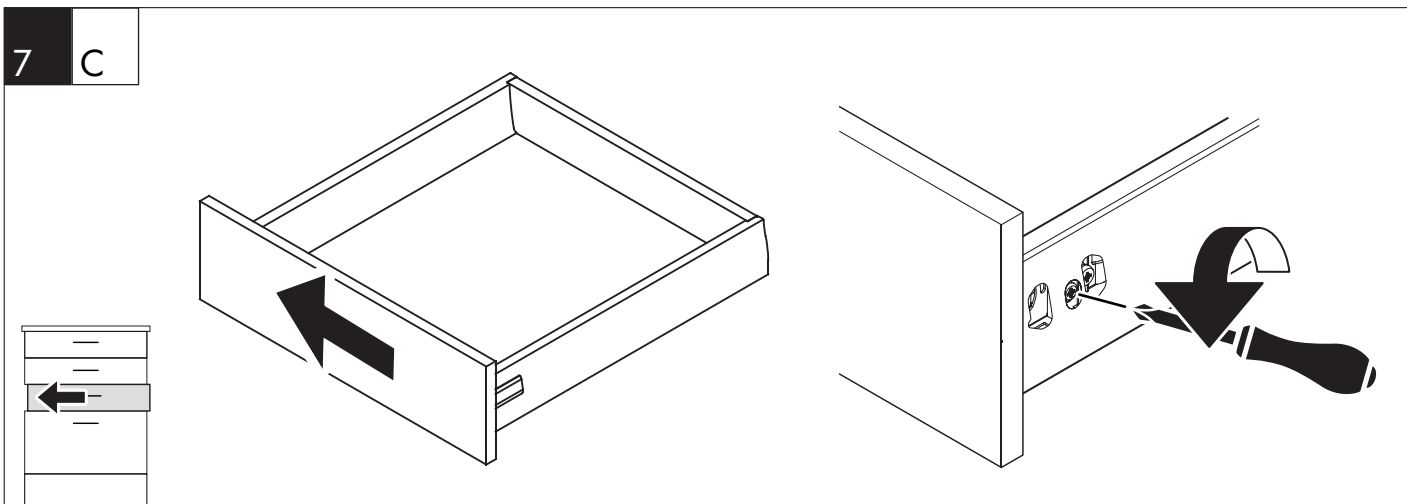
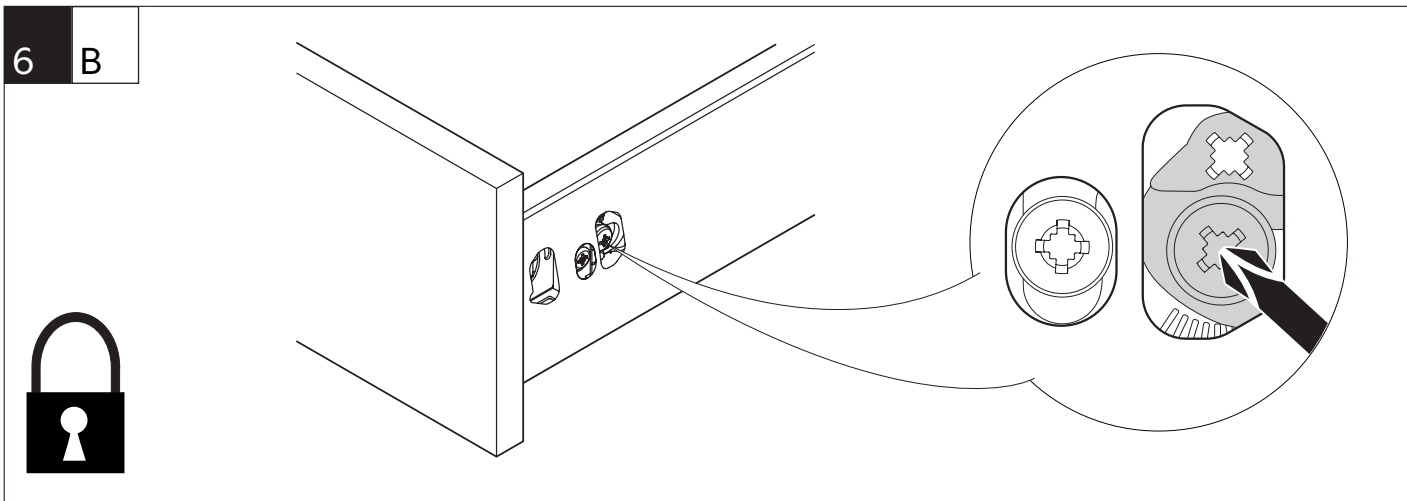
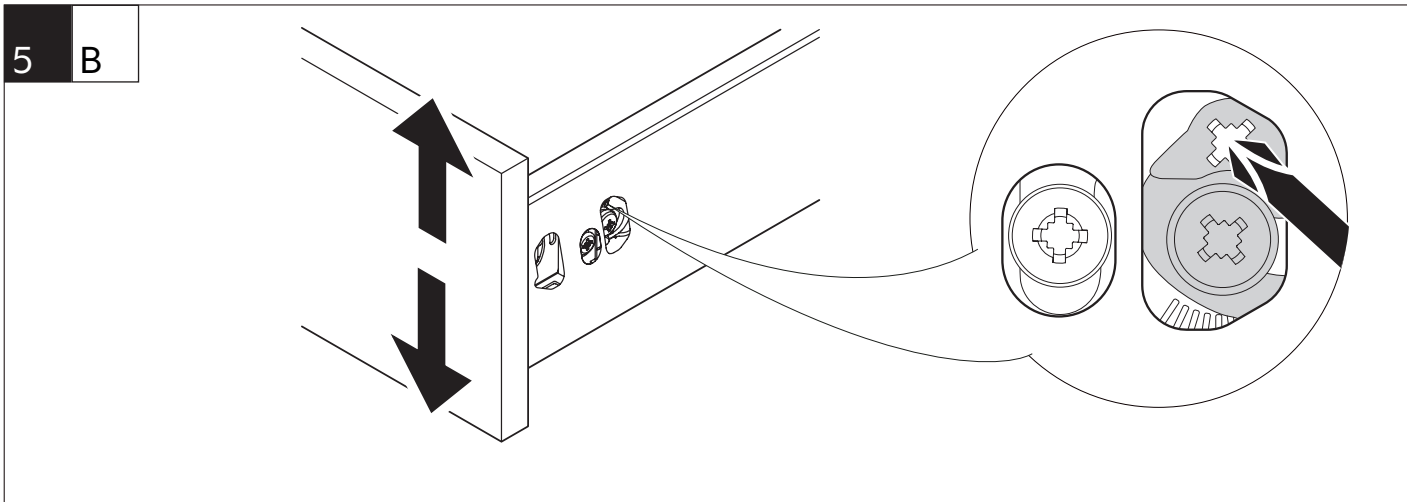
**NO** Justere XP skuffer

**FI** Laatikoiden XP säätäminen

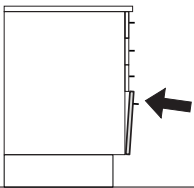
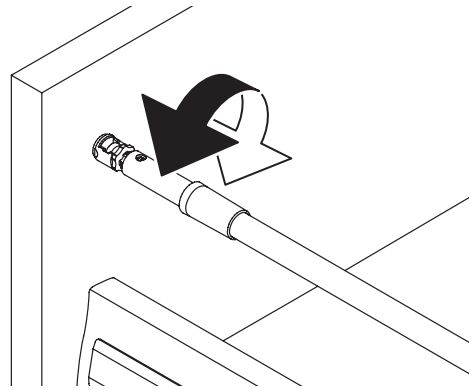
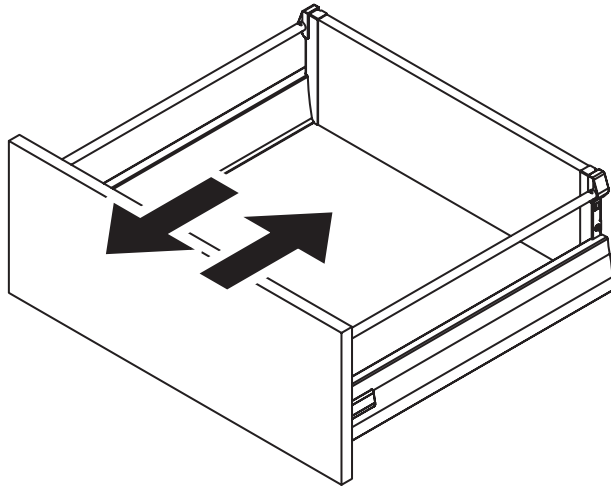
**EN** Adjust the XP drawers







9 D



10

