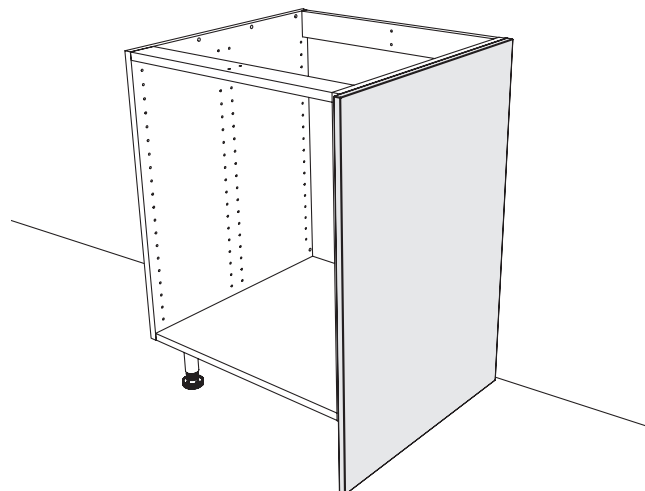
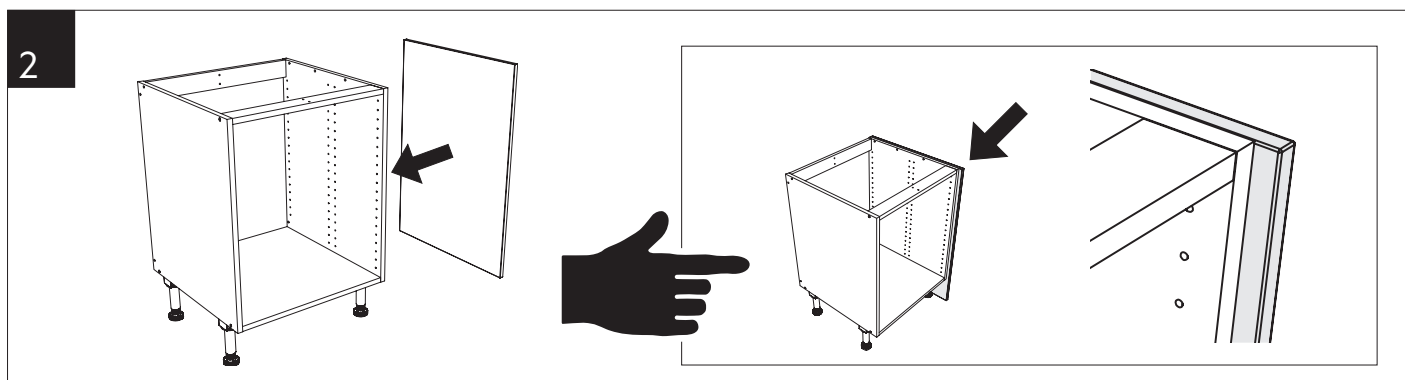
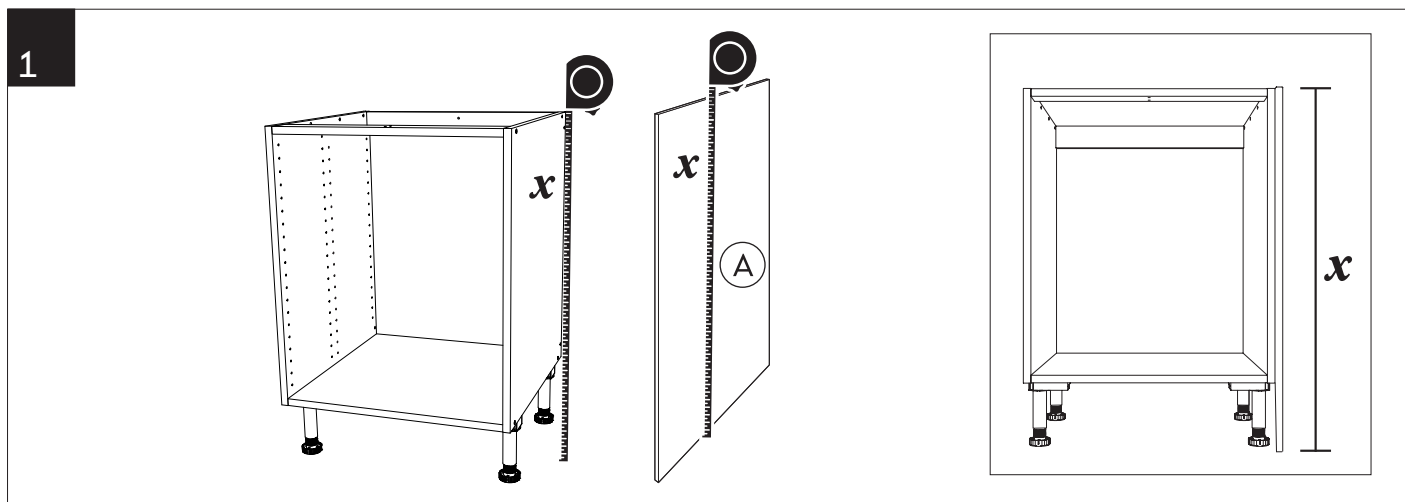
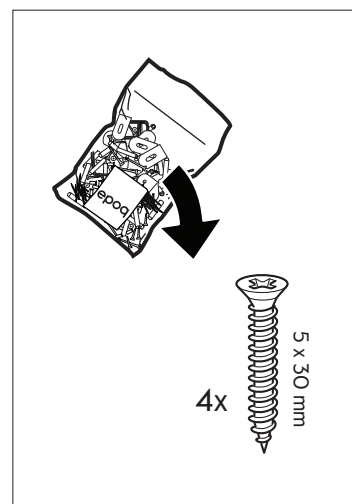
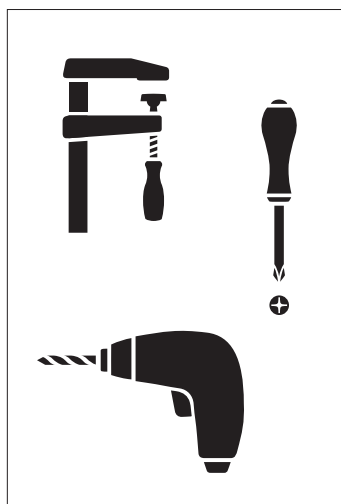
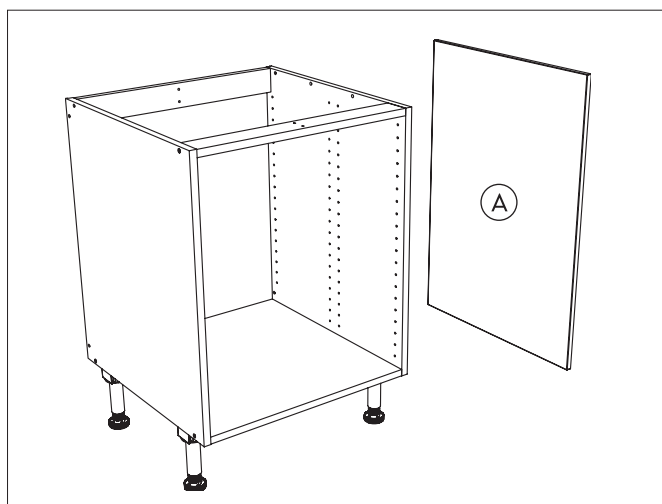
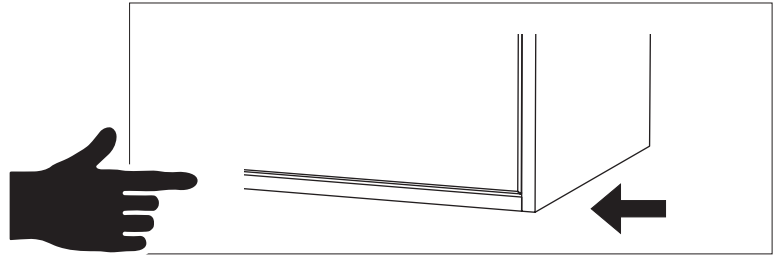
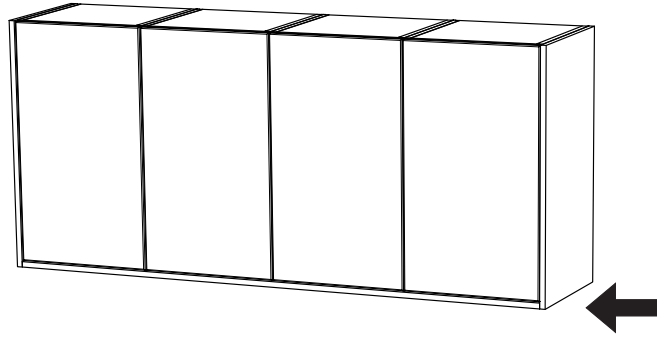
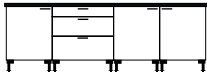


- SE** Montera täcksidor
- DK** Montering af dæksider
- NO** Montering av deksider
- FI** Peitelevyjen asennus
- EN** Install cover panels

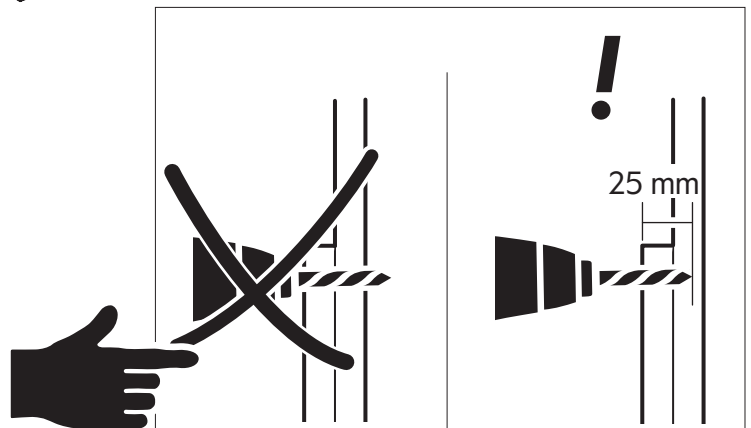
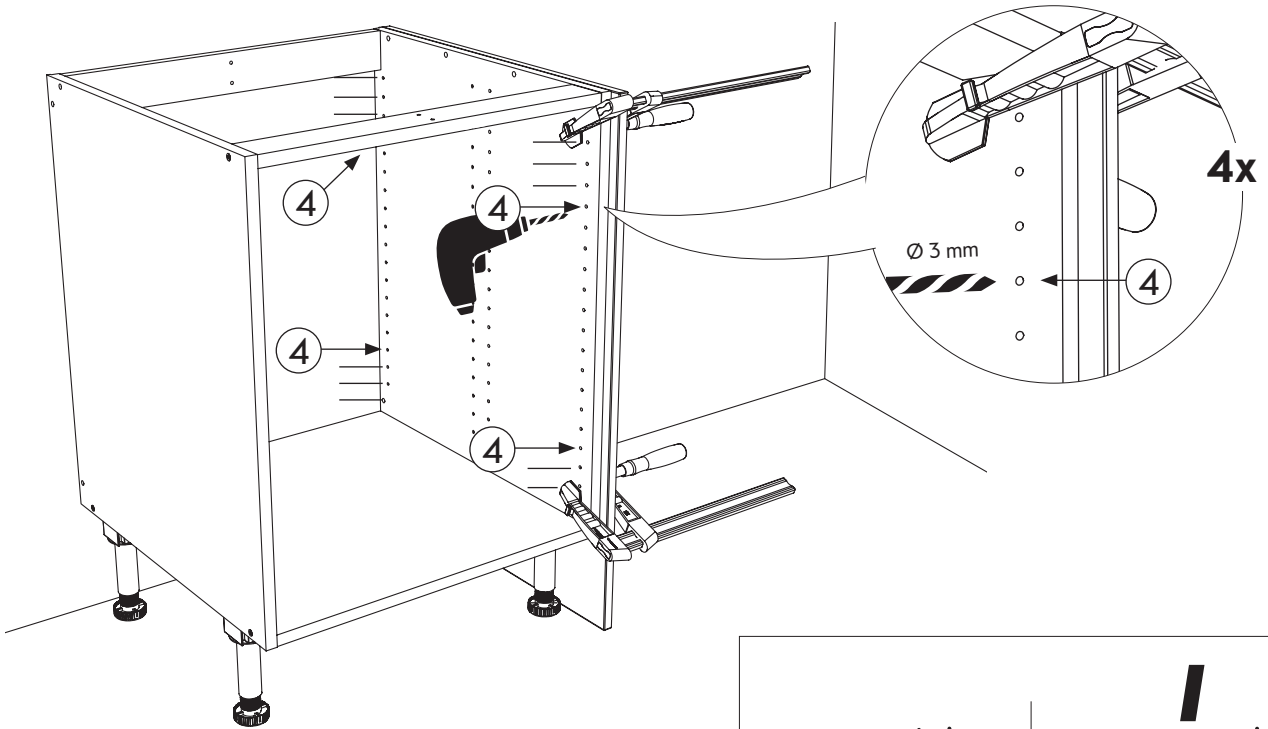


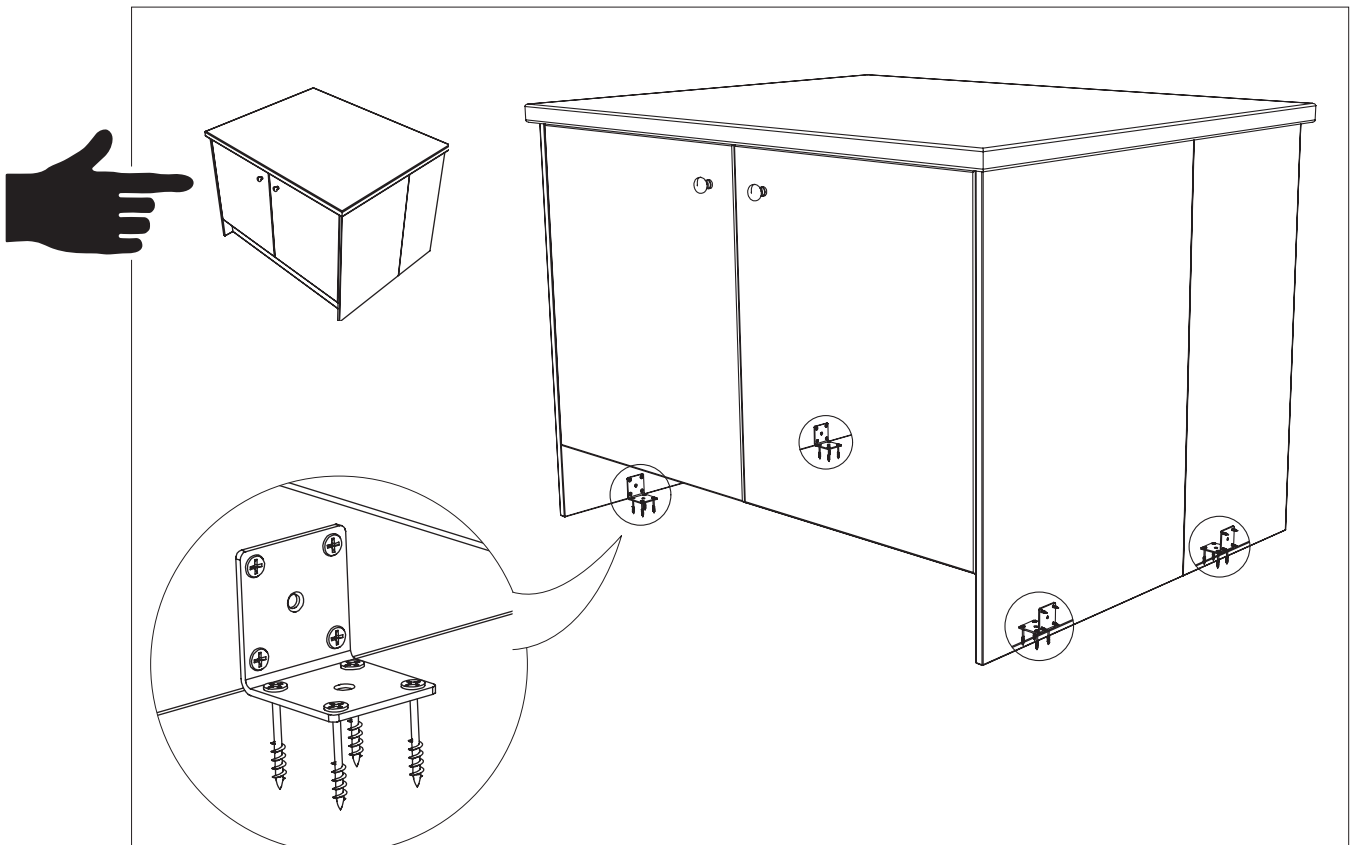
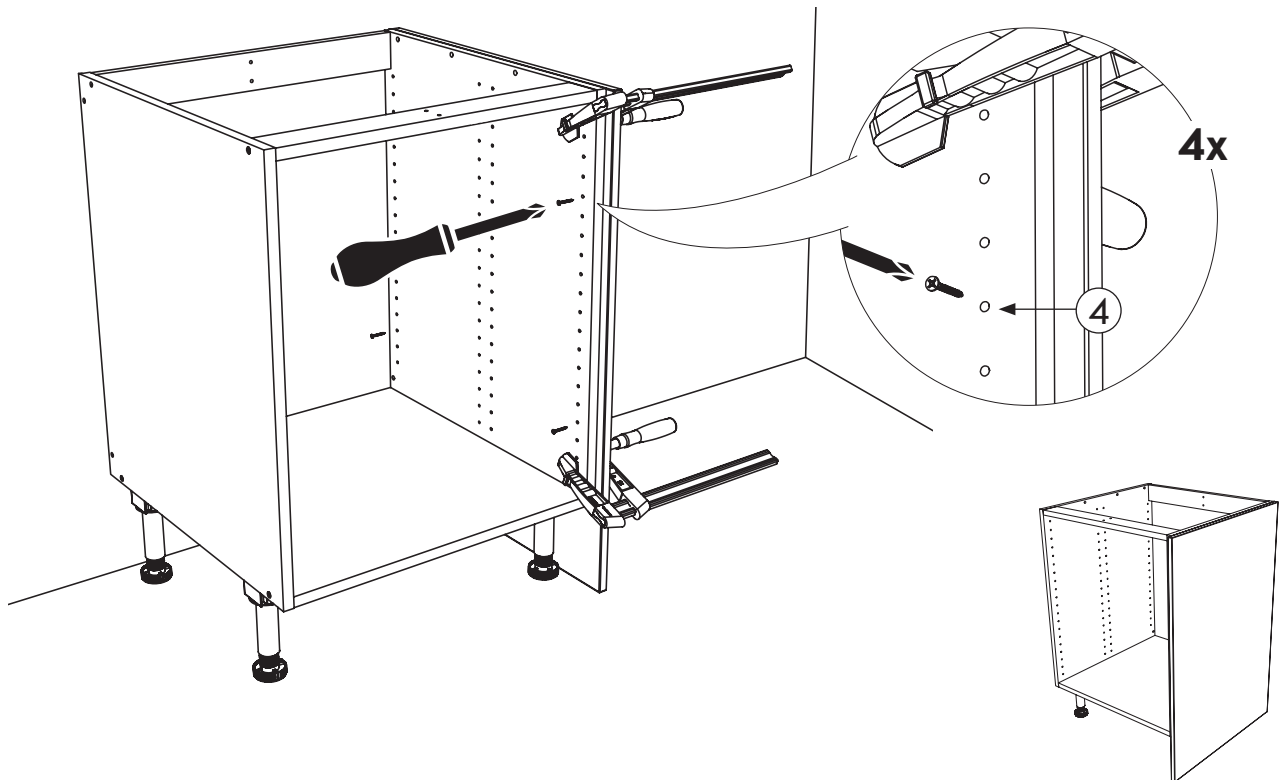
| | |
|-------------|-------------|
| 375x732 mm | 600x860 mm |
| 375x956 mm | 600x2110 mm |
| 375x2330 mm | 600x2330 mm |





3





- SE** Monteringskrav medföljer ej. Använd skruv anpassad til golvet.
- DK** Monteringskraver medfølger ikke. Anvend skruer som kan benyttes til netop din gulvtype.
- NO** Monteringskraver medfølger ikke. Bruk skruer tilpasset gulvtype.
- FI** Asennusruuvit eivät sisälly. Käytä lattiatyyppiin sopivia ruuveja.
- EN** Mounting screws are not included. Use screws adapted to the floor type.

