

# epoq

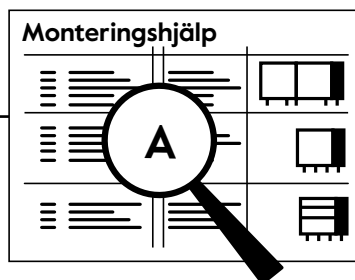


## Assembly manual

Monteringshåndbok  
Monteringshandbok  
Monteringsvejledning  
Asennusohjeet



<b>H</b> Lådor	298
Placering av lådskenor .....	299
XP LÅDOR	
Låg låda .....	302
Hög låda .....	306
Invändig lådfront .....	311
Lådskenor .....	313
Låda till källsortering .....	316
Integrerad låda under diskho .....	318
Lådskena 30 cm .....	321
Sätta i lådor .....	324
Ta ut lådor .....	325
Justera lådorna .....	326

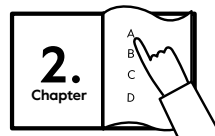


## HUR ANVÄNDER MAN EPOQ ABC

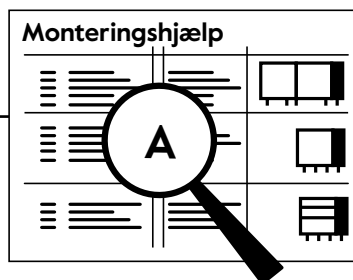
**1.** Leta efter bokstaven på förpackningens etikett.



**2.** Sök upp samma bokstav i innehållsförteckning i Monteringsanvisningen.



<b>H</b> Skuffer	298
Placering af skuffeskinner.....	299
XP SKUFFER	
Lav skuffe.....	302
Høj skuffe.....	306
Indvendig skuffefront .....	311
Skuffeskinner.....	313
Skuffe til affaldssortering.....	316
Integreret skuffe under vask .....	318
Skuffeskinner 30 cm.....	321
Montering af skuffer.....	324
Afmontering af skuffer .....	325
Juster skufferne .....	326

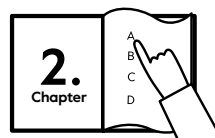


## HVORDAN BRUGES EPOQ ABC

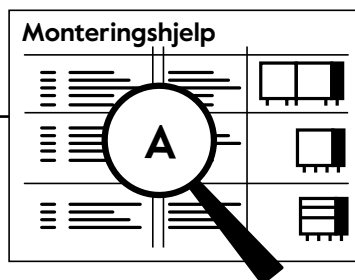
1. Find bogstavet på pakkelablen.



2. Find det samme bogstav i indholdsfortegnelsen i Monteringsvejledningen.



<b>H</b> Skuffer	298
Plassering av skuffeskinner .....	299
XP SKUFFESYSTEM	
Lav skuff .....	302
Høy skuff .....	306
Innvendig skuffefront .....	311
Skuffeskinner .....	313
Skuff til kildesortering .....	316
Integrert skuff under vask .....	318
Skuffeskinner 30 cm .....	321
Sette på plass skuffer .....	324
Ta ut skuffer .....	325
Justere skuffer .....	326

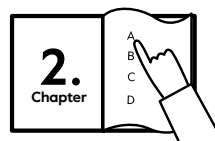


## HVORDAN BRUKE EPOQ ABC

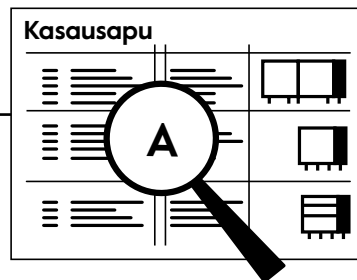
1. Finn bokstaven på emballasjetiketten.



2. Finn den samme bokstaven i innholdsfortegnelsen i Monteringshåndboka.



<b>H</b>	<b>Asennustarvikkeet</b>	298
	Vetolaatikon kiskojen paikat.....	299
	<b>XP VETOLAATIKKO</b>	
	Matala vetolaatikko.....	302
	Korkea vetolaatikko.....	306
	Sisälaatikon etuosa.....	311
	Vetolaatikoiden kiskot .....	313
	Jäteastia-järjestelmän asennus.....	316
	Piilolaatikko tiskialtaan alla.....	318
	Vetolaatikko kiskoilla 30 cm .....	321
	Vetolaatikoiden asennus.....	324
	Vetolaatikon irroitus .....	325
	Vetolaatikon säätäminen .....	326

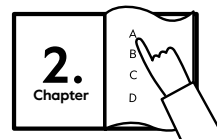


## KUINKA KÄYTTÄÄ EPOQ ABC

**1.** Etsi kirjain pakkauksesta.



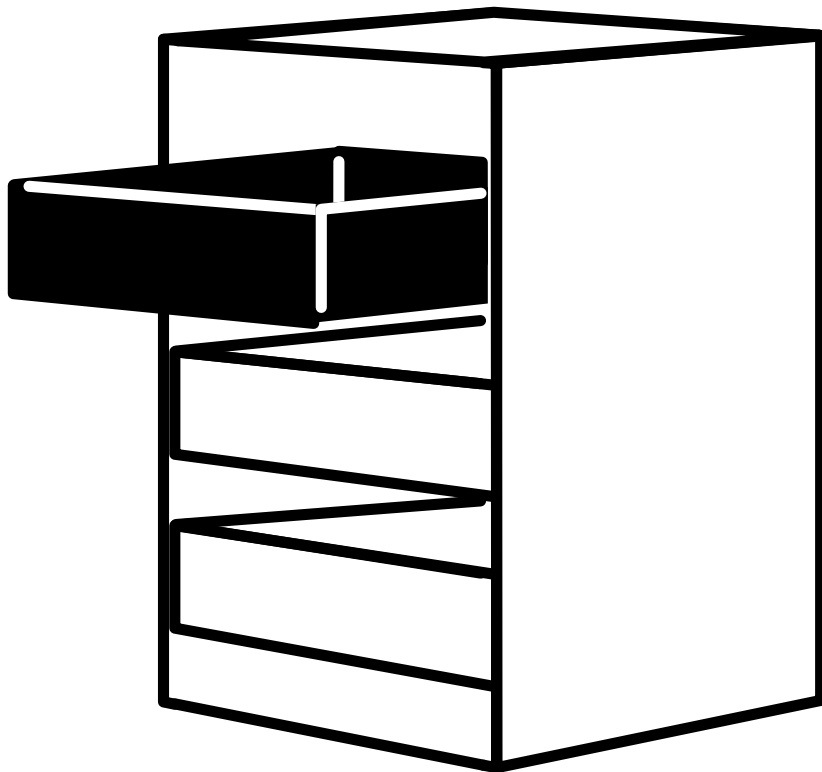
**2.** Etsi sama kirjain asennusohjeen sisällysluettelosta.



# H

*Having friends over for cool drinks  
on a hot summer day.*

Drawers



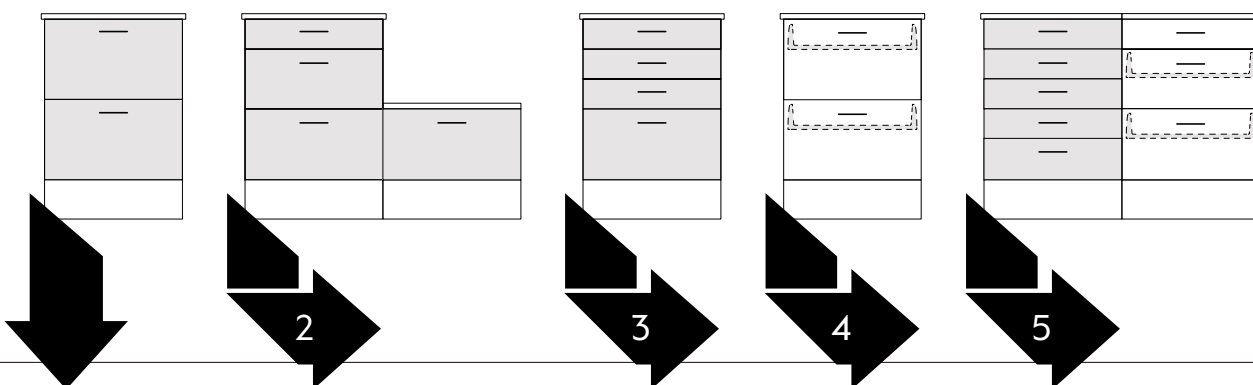
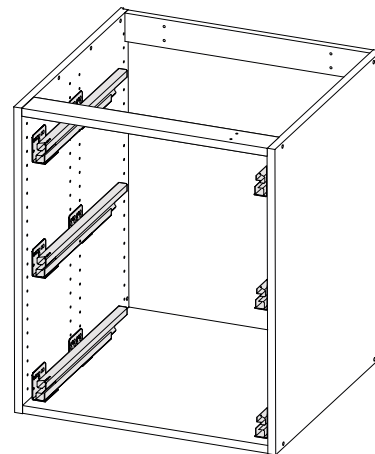
**SE** Placering av lådskenor

**DK** Placering af skuffeskinner

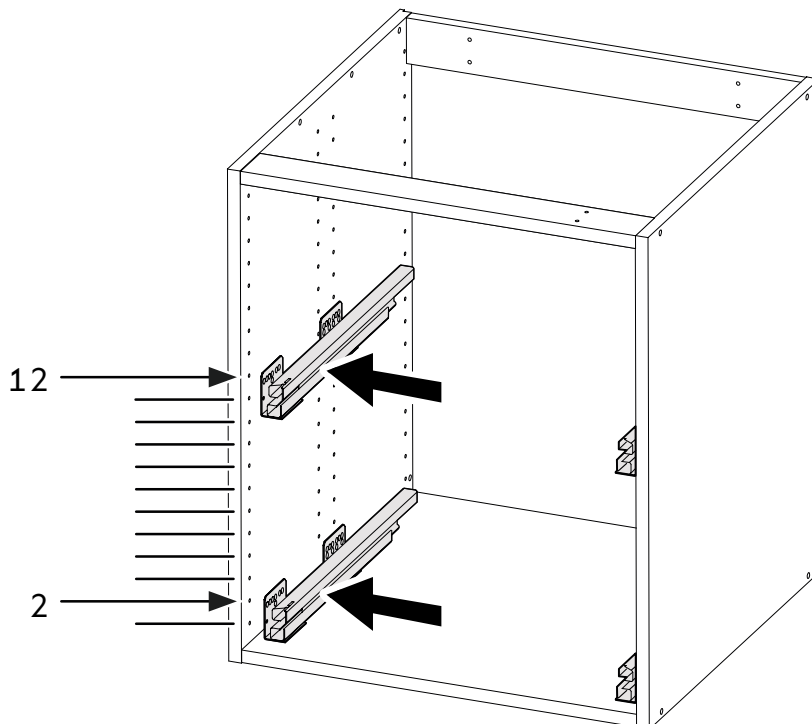
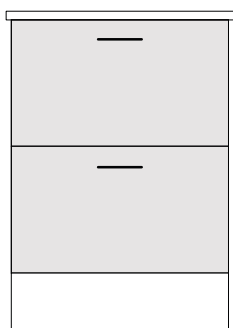
**NO** Plassering av skuffeskinner

**FI** Vetolaatikon kiskojen paikat

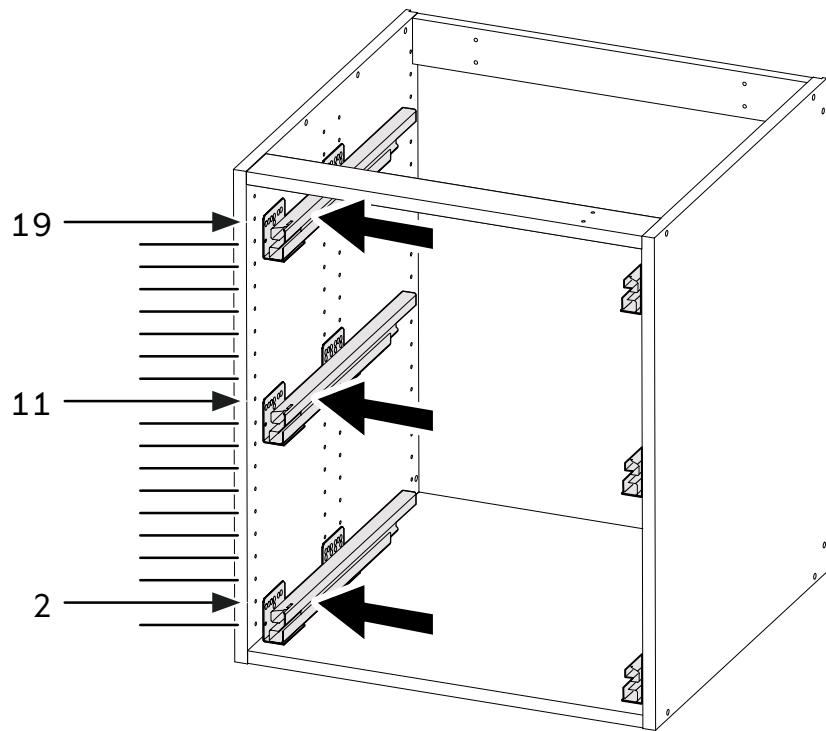
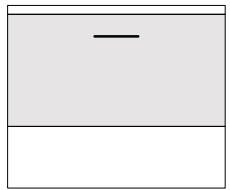
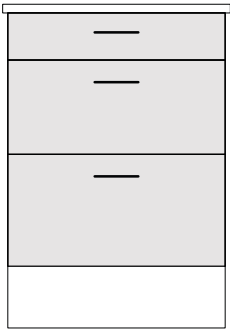
**EN** Location of drawer slides



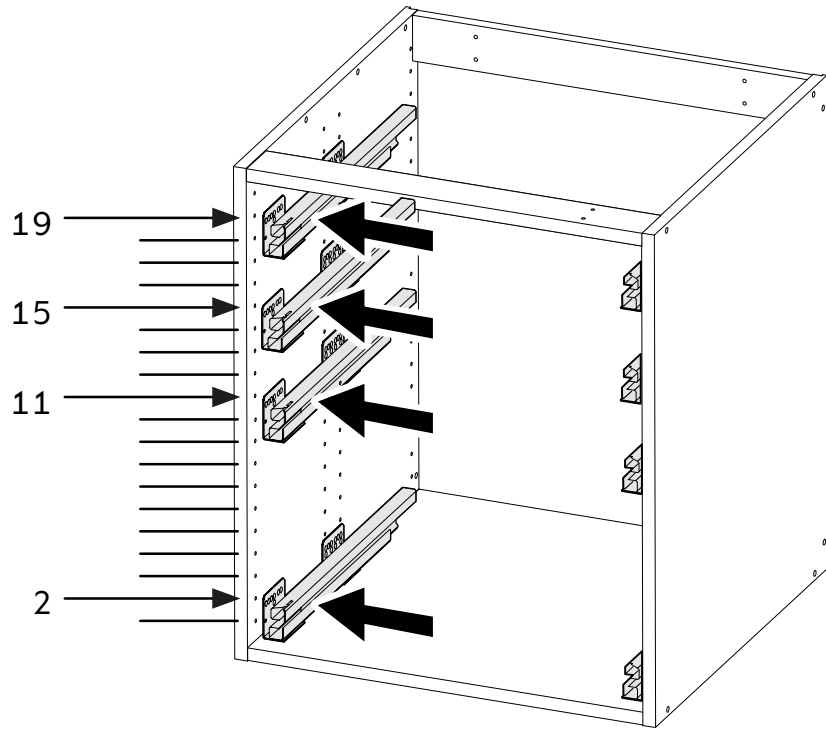
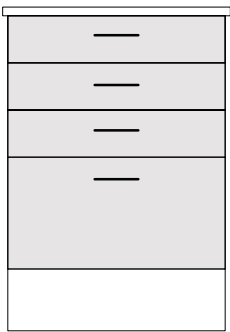
**1**



2

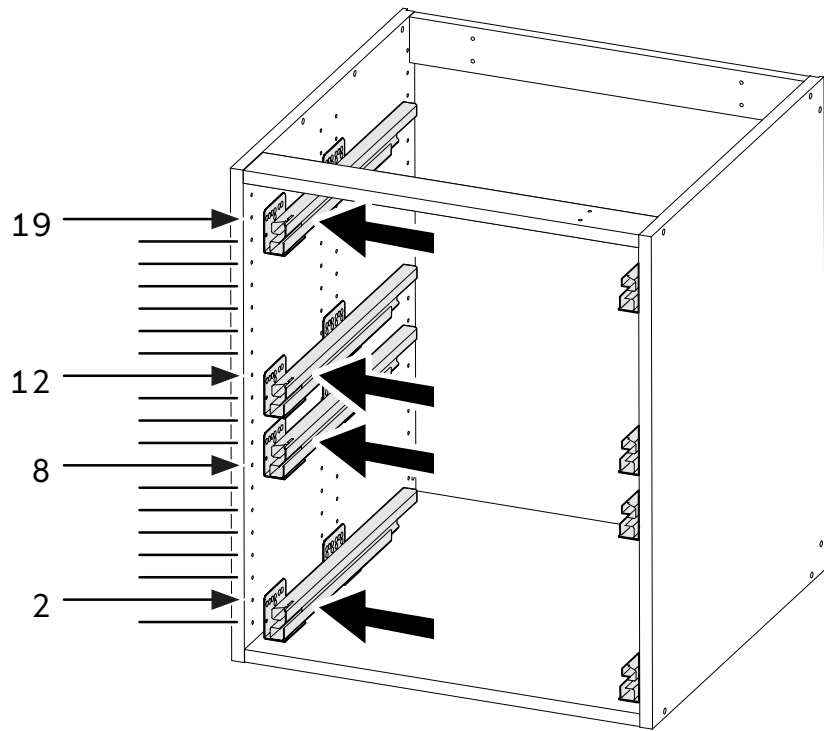
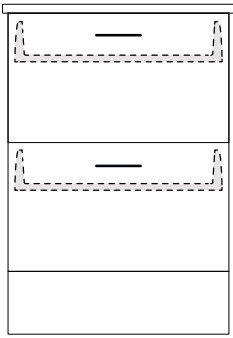


3

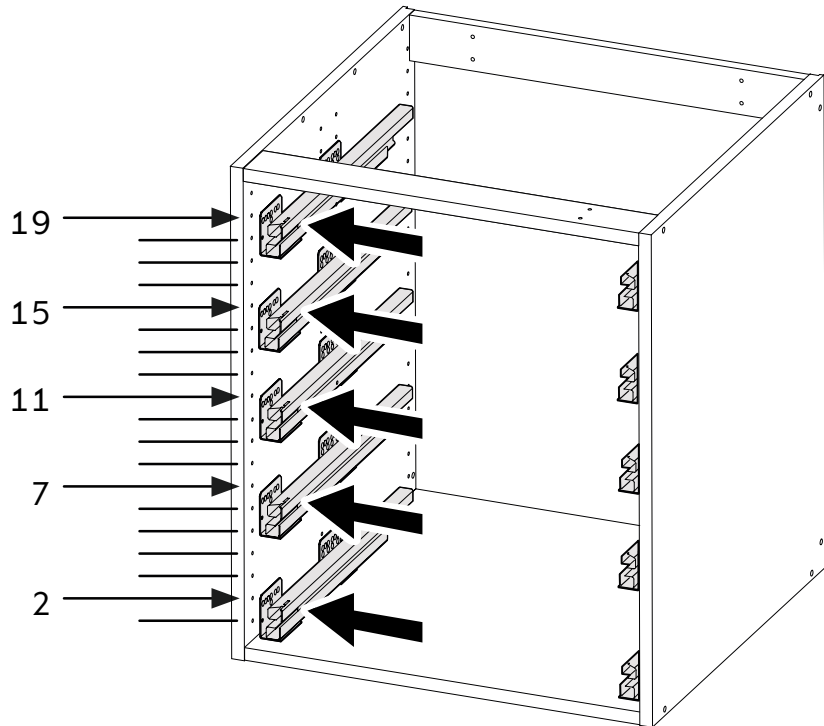
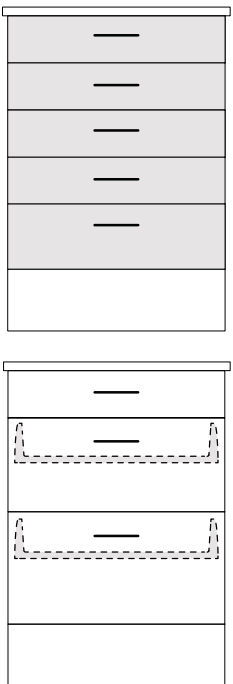




4



5



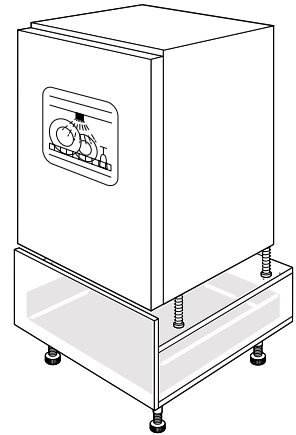
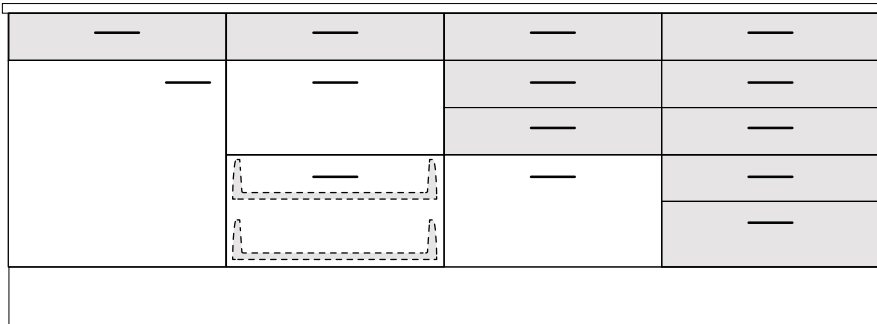
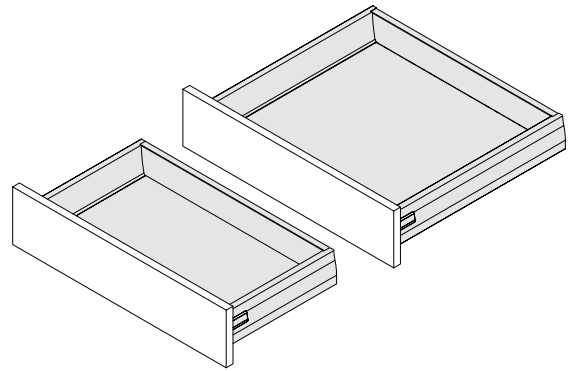
**SE** Låg låda XP

**DK** Lav skuffe XP

**NO** Lav skuff XP

**FI** Matala vetolaatikko XP

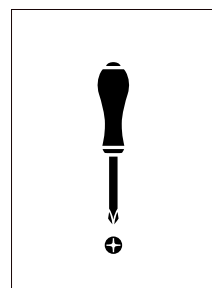
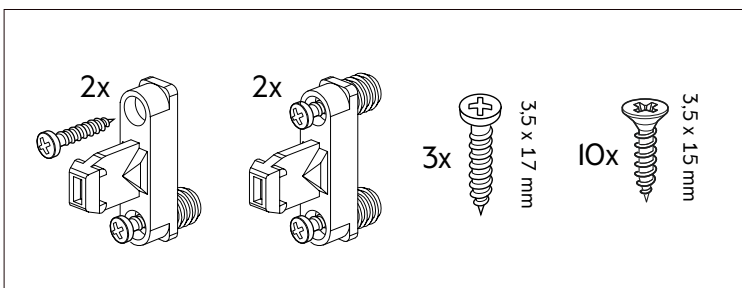
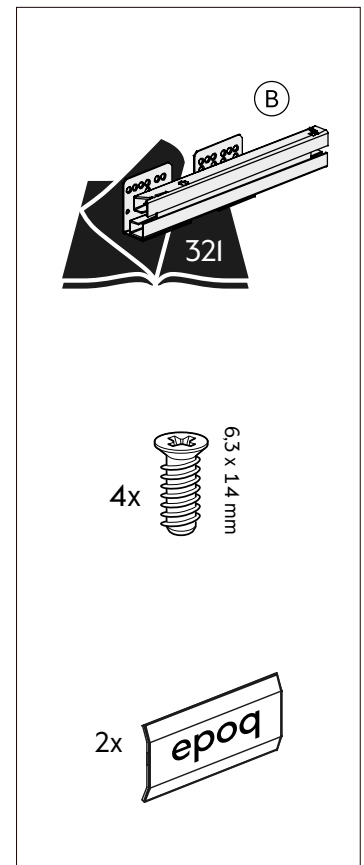
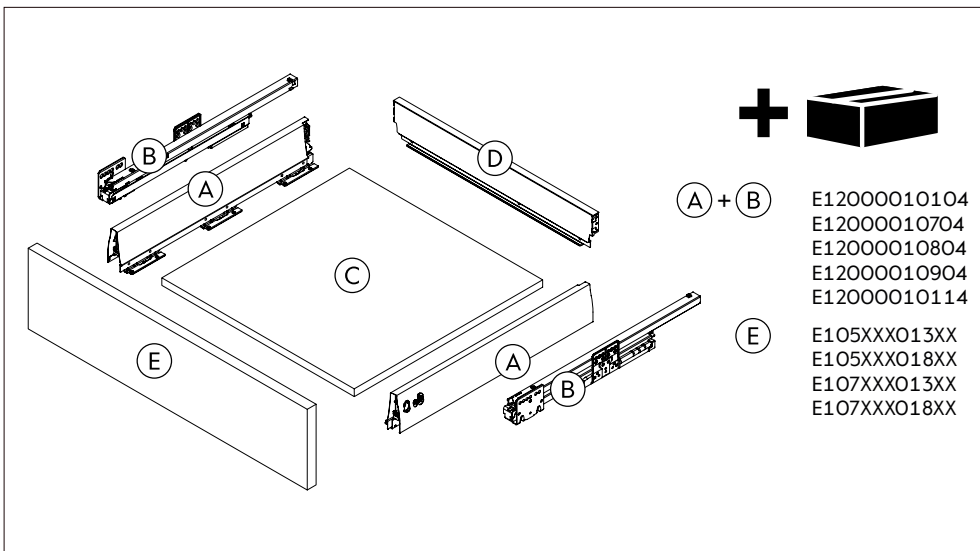
**EN** Low drawer XP



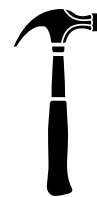
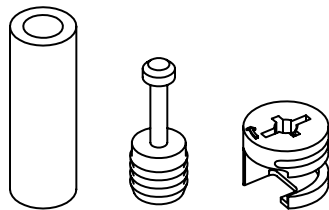
E12006270808	E12008270808	E12010270808	E12010040808	E12010000808
60x27 cm	80x27	100x27 cm	100x40 cm	100x55 cm

E12034000808	E12035000808	E12036000808	E12006040808	E12008040808
40x30 cm	50x30 cm	60x30 cm	60x40 cm	80x40 cm

E12012040808	E12003000808	E12004000808	E12005000808	E12006000808	E12008000808	E12012000808
120x40 cm	30x55 cm	40x55 cm	50x55 cm	60x55 cm	80x55 cm	120x55 cm



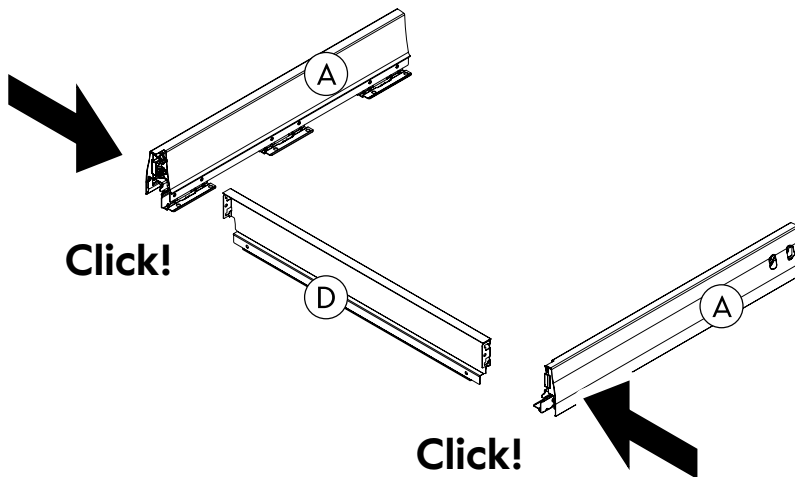
E12012040808	E12012000808
120x40 cm	120x55 cm
E12010040808	E12010000808
100x40 cm	100x55 cm



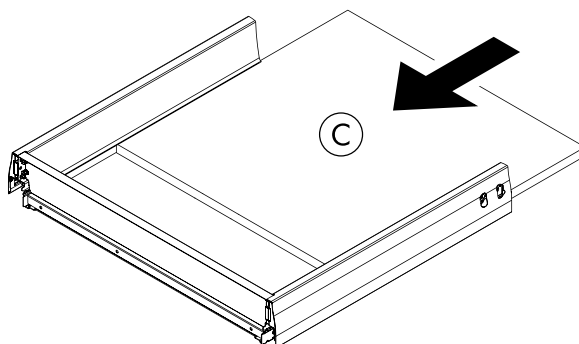
**No. 21**



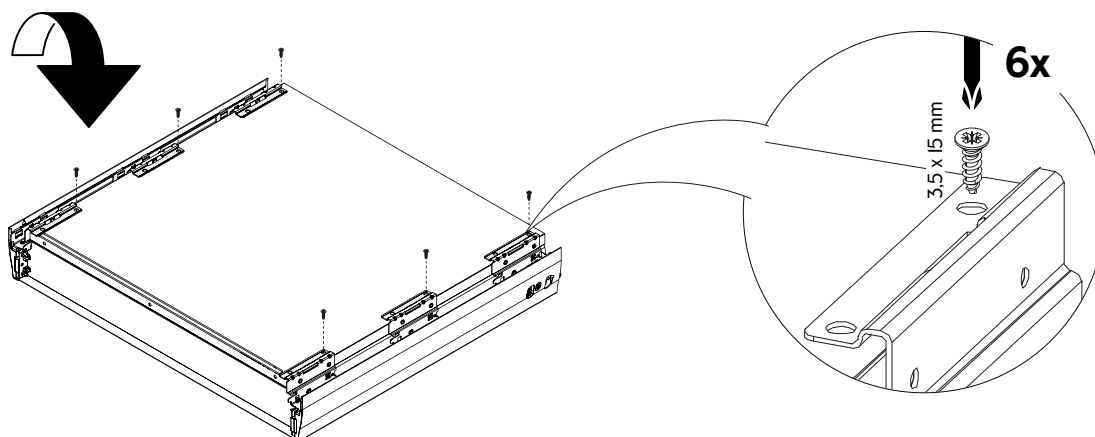
**1**



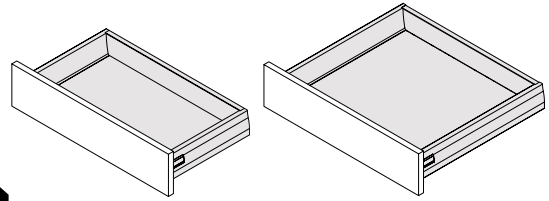
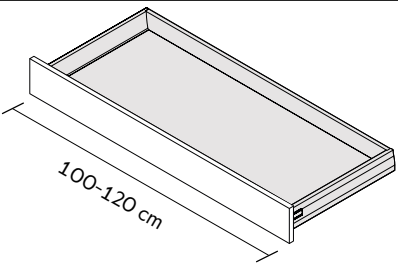
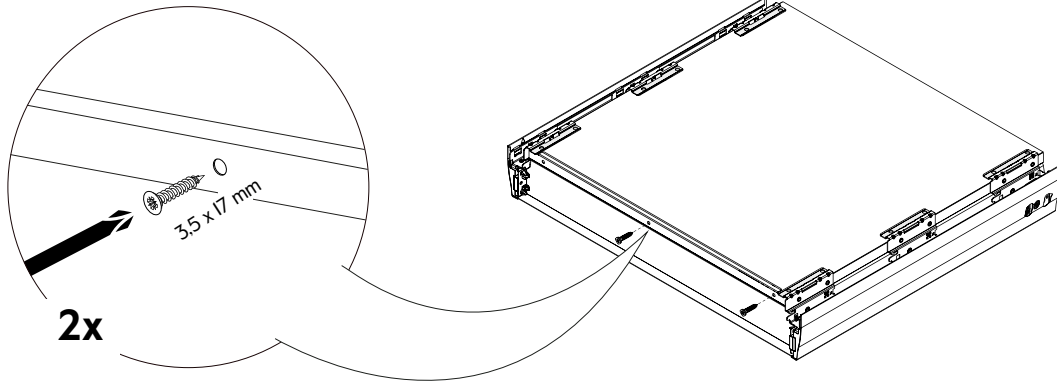
**2**



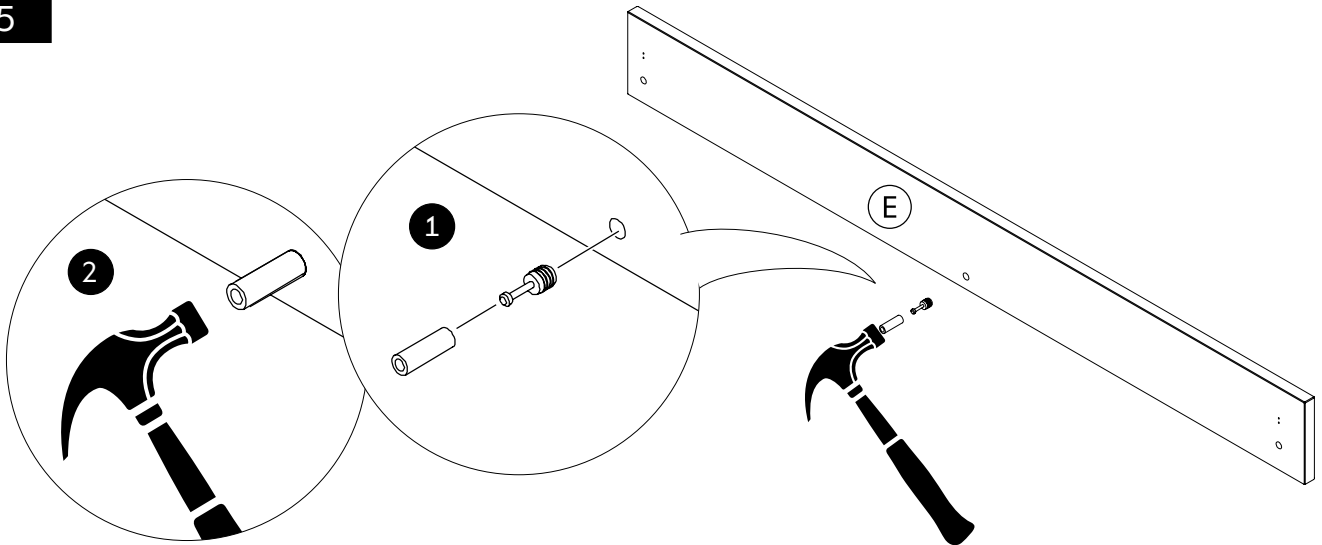
**3**



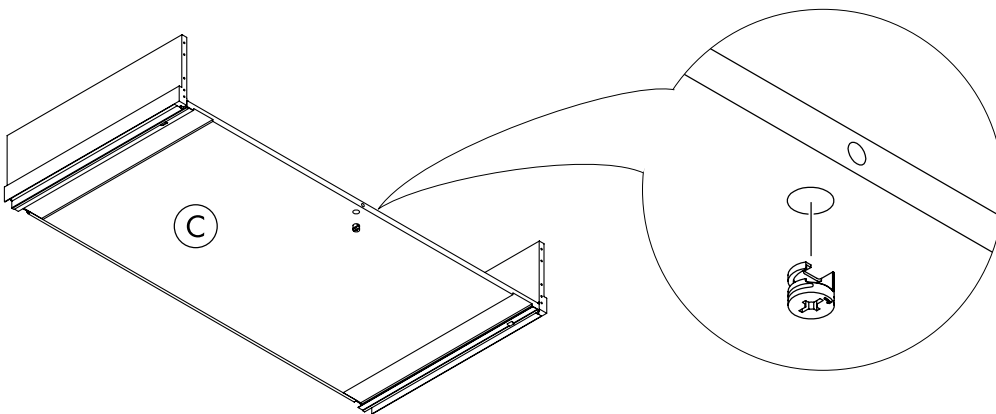
4



5

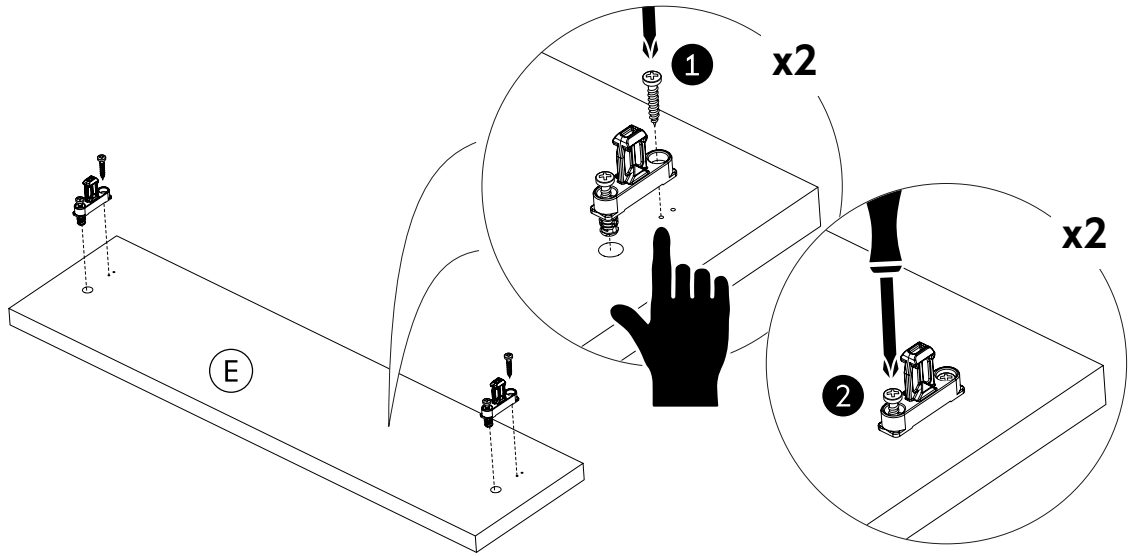


6



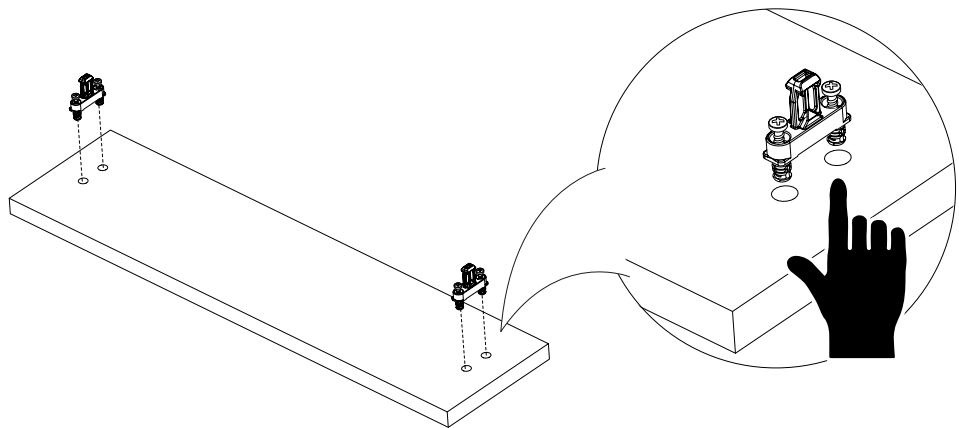
7 A

2x



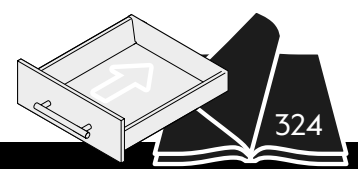
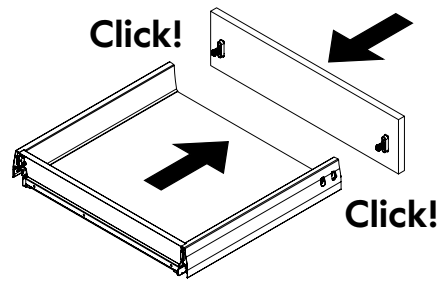
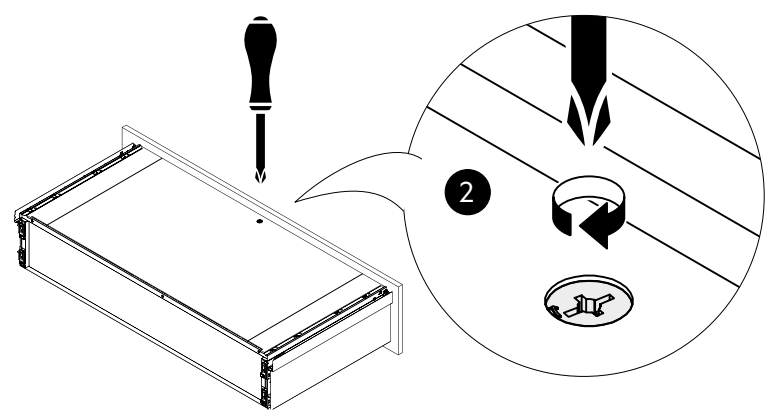
7 B

2x



8

E12012040808	E12012000808
120x40 cm	120x55 cm
E12010040808	E12010000808
100x40 cm	100x55 cm



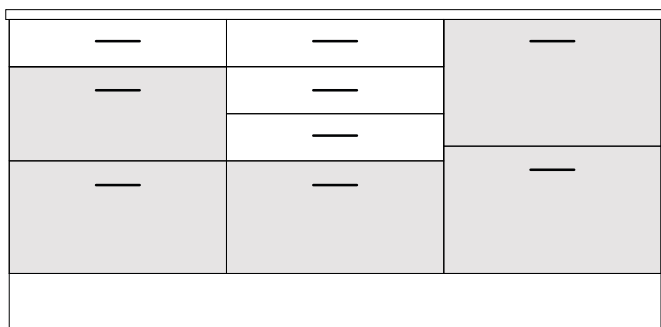
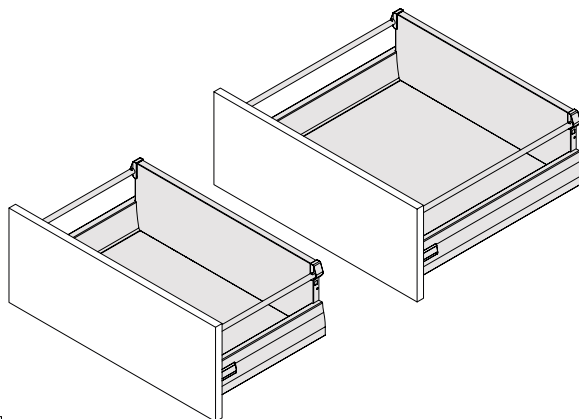
**SE** Hög låda XP

**DK** Høj skuffe XP

**NO** Høy skuff XP

**FI** Korkea vetolaatikko XP

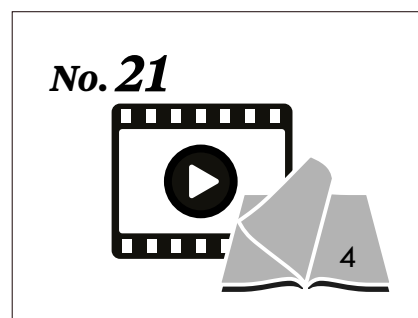
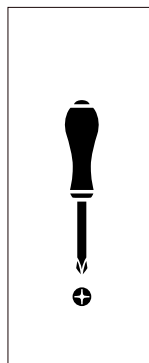
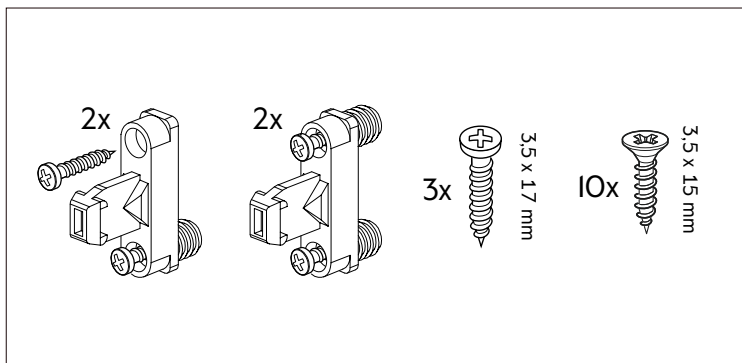
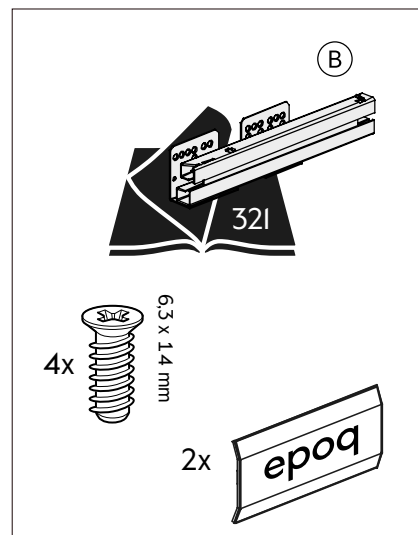
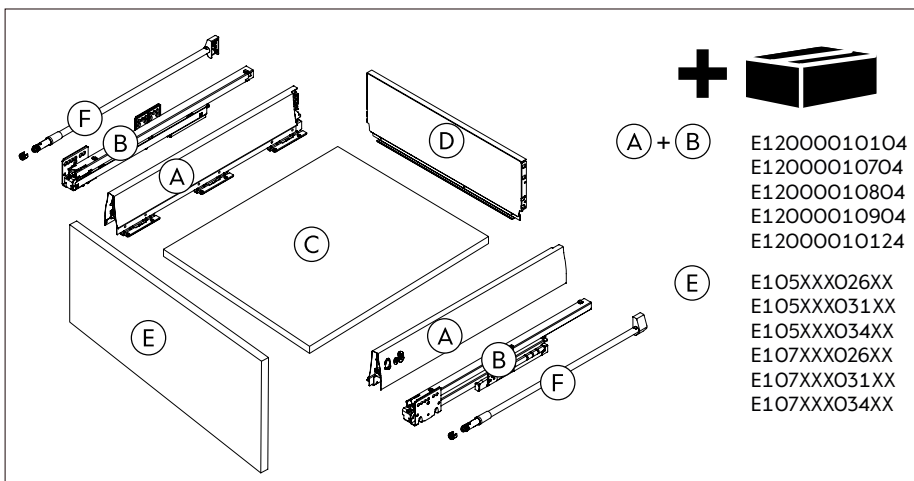
**EN** High drawer XP

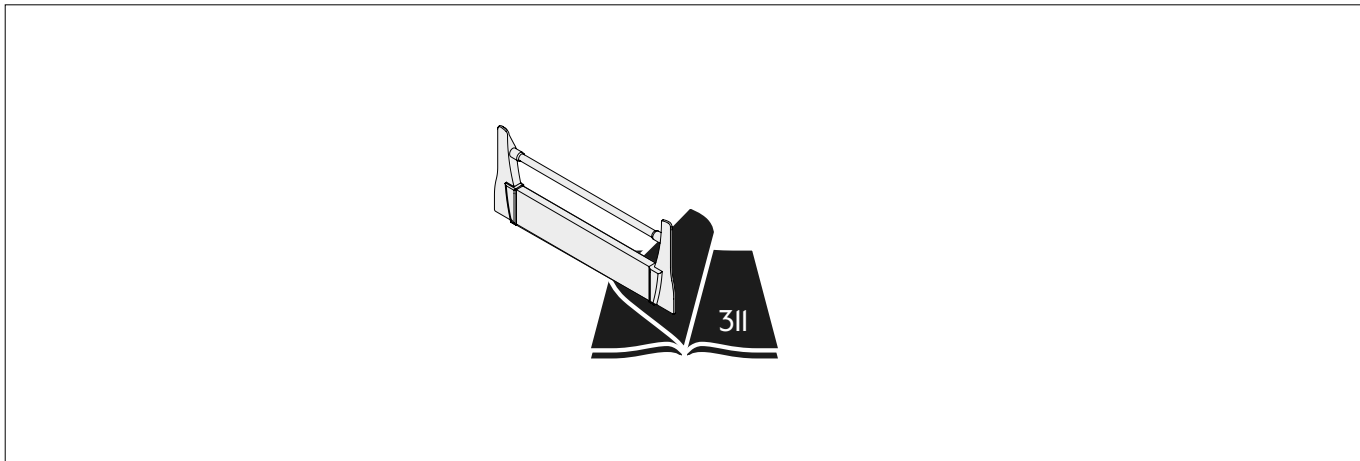
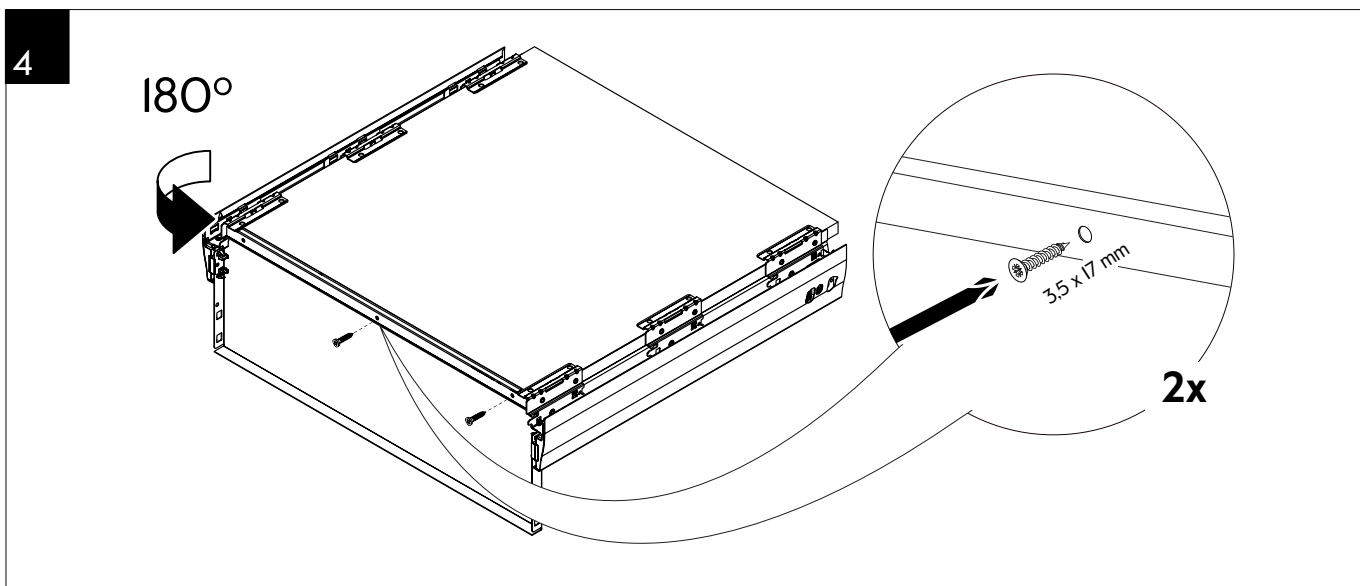
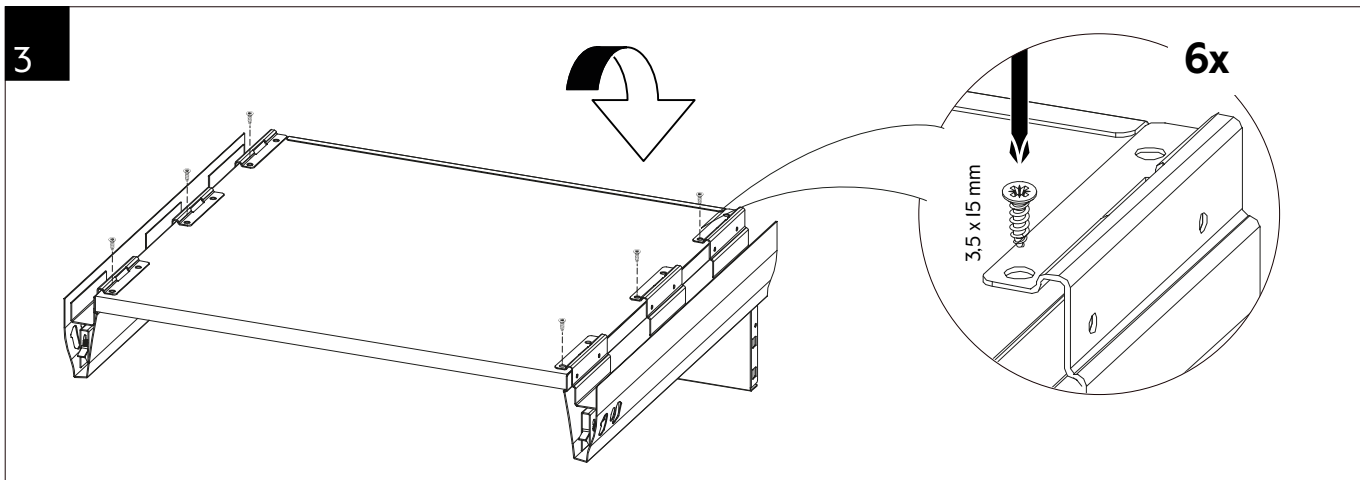
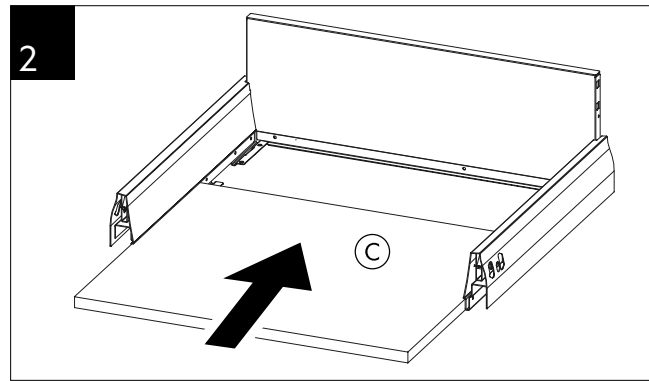
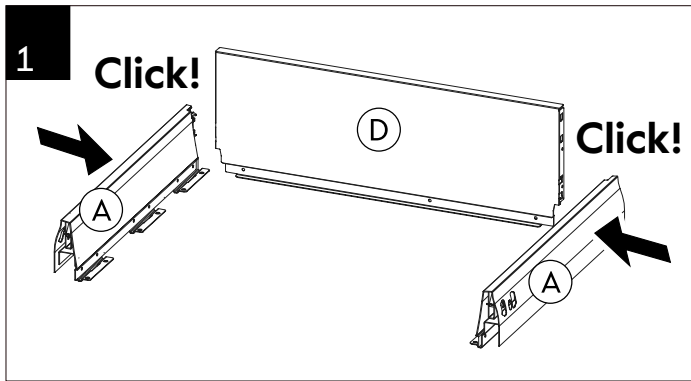


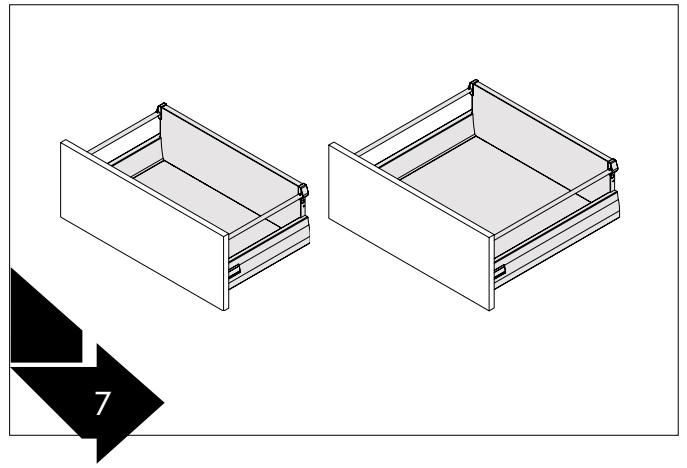
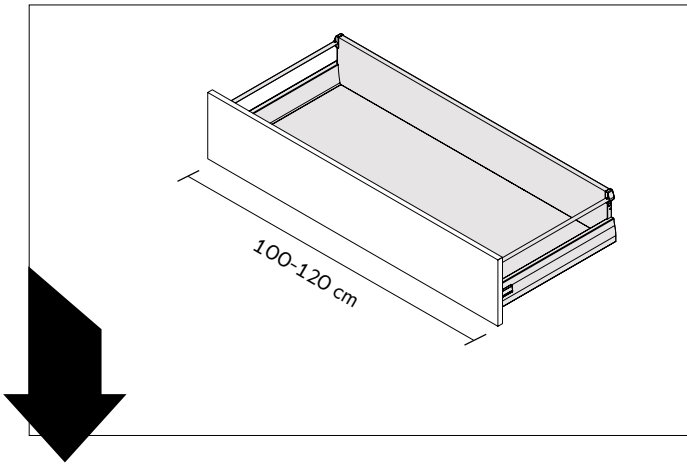
E12006451808	E12008451808	E12010041808	E12010451808	E12010001808
60x45 cm	80x45 cm	100x40 cm	100x45 cm	100x55 cm

E12034001808	E12035001808	E12036001808	E12006041808	E12008041808	E12012041808
40x30 cm	50x30 cm	60x30 cm	60x40 cm	80x40 cm	120x40 cm

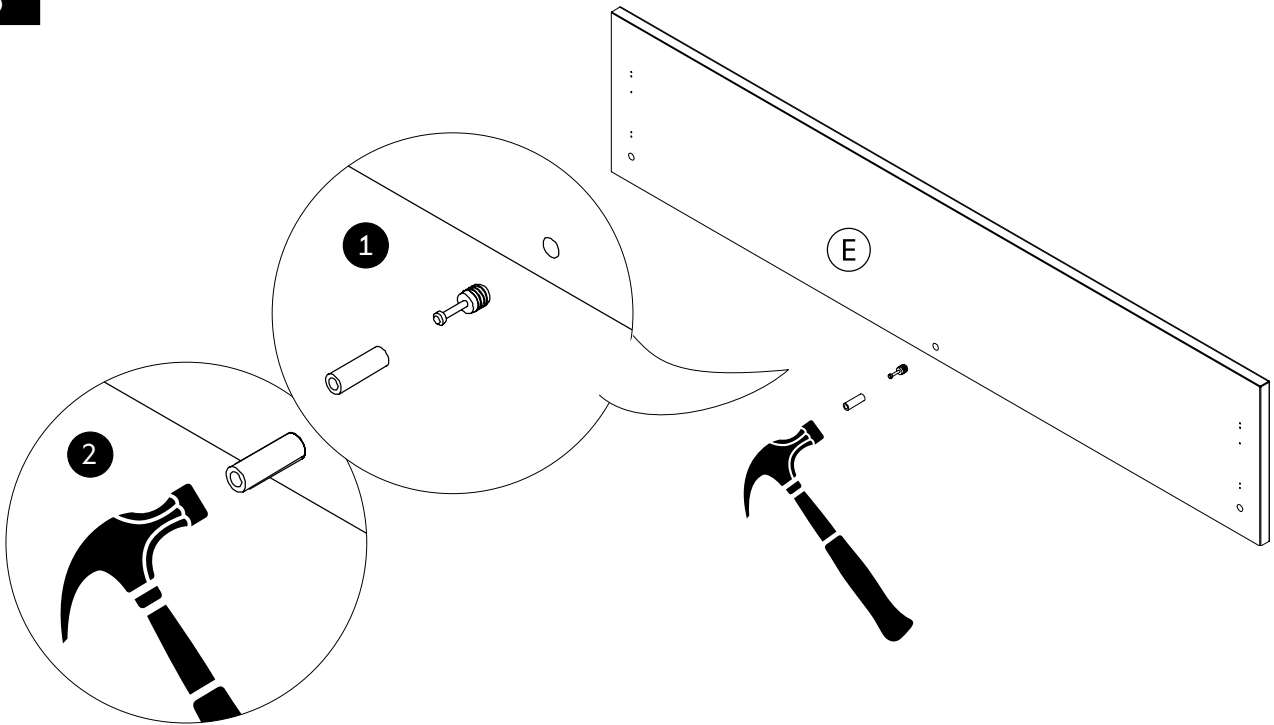
E12003001808	E12004001808	E12005001808	E12006001808	E12008001808	E12012001808
30x55 cm	40x55 cm	50x55 cm	60x55 cm	80x55 cm	120x55 cm



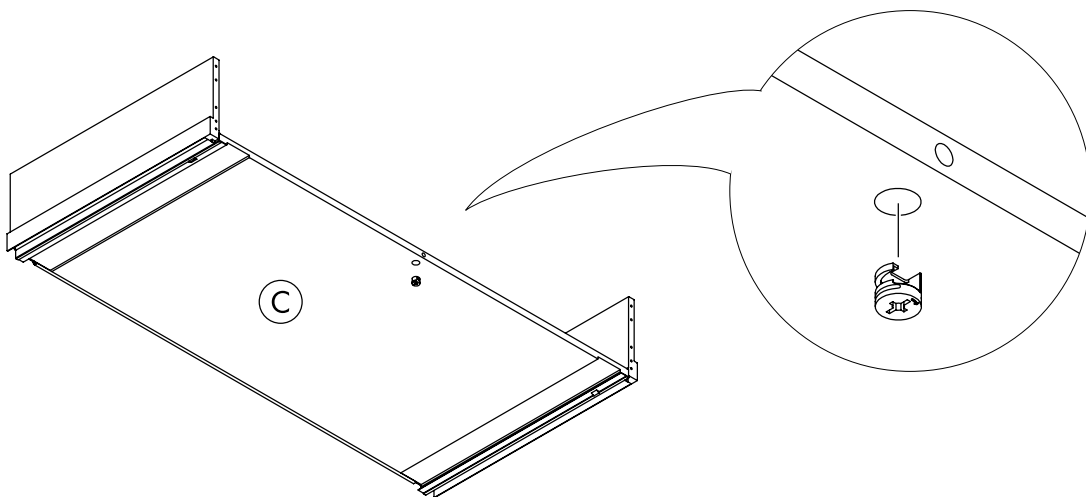




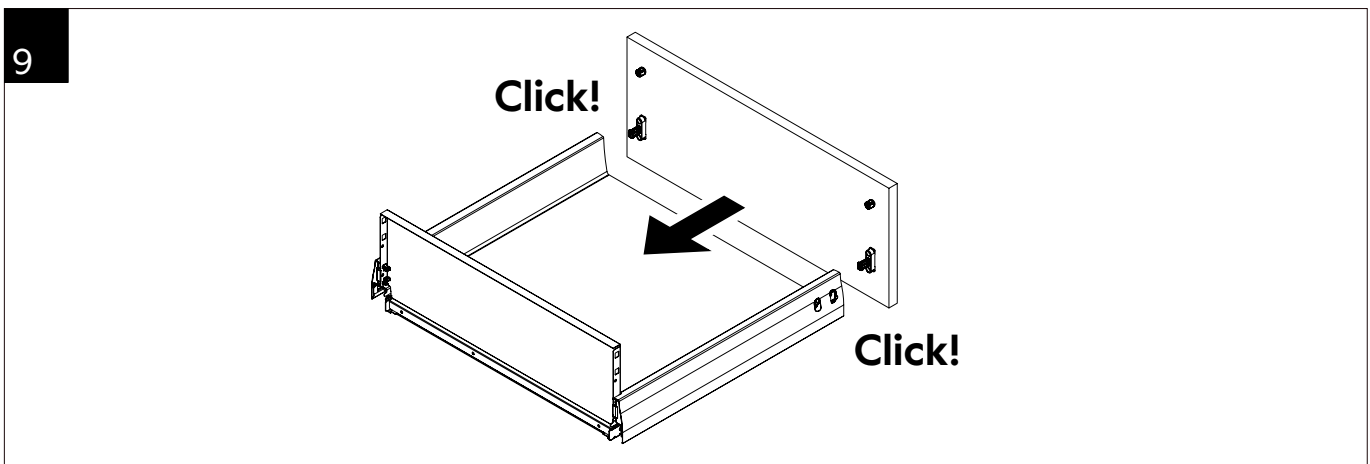
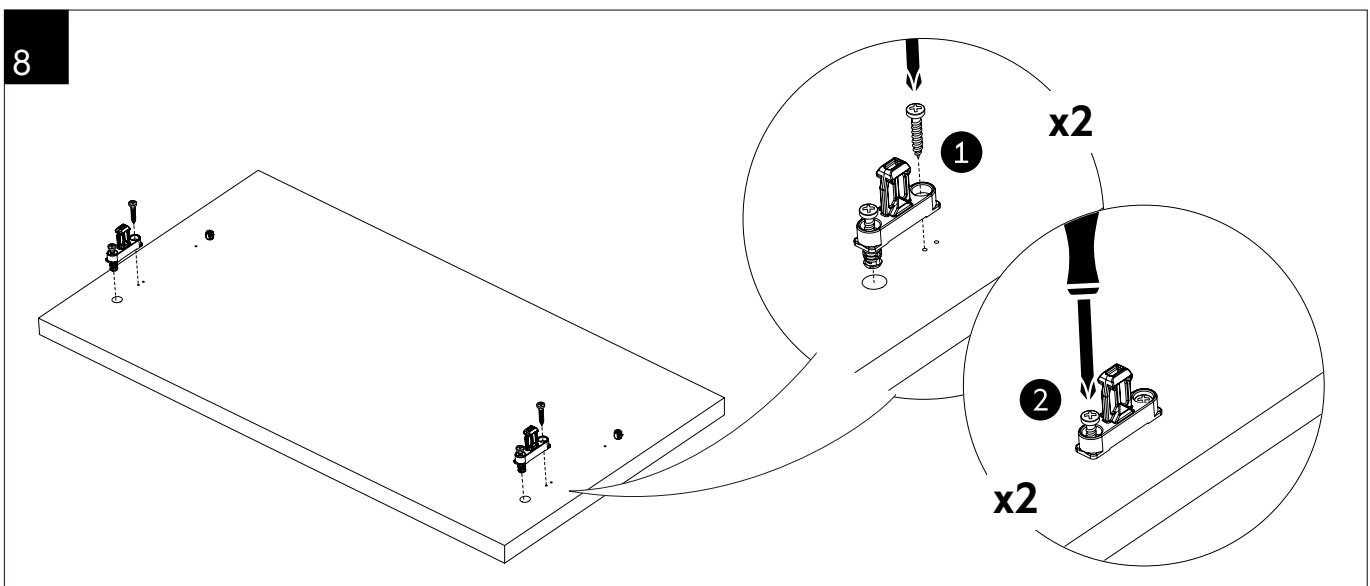
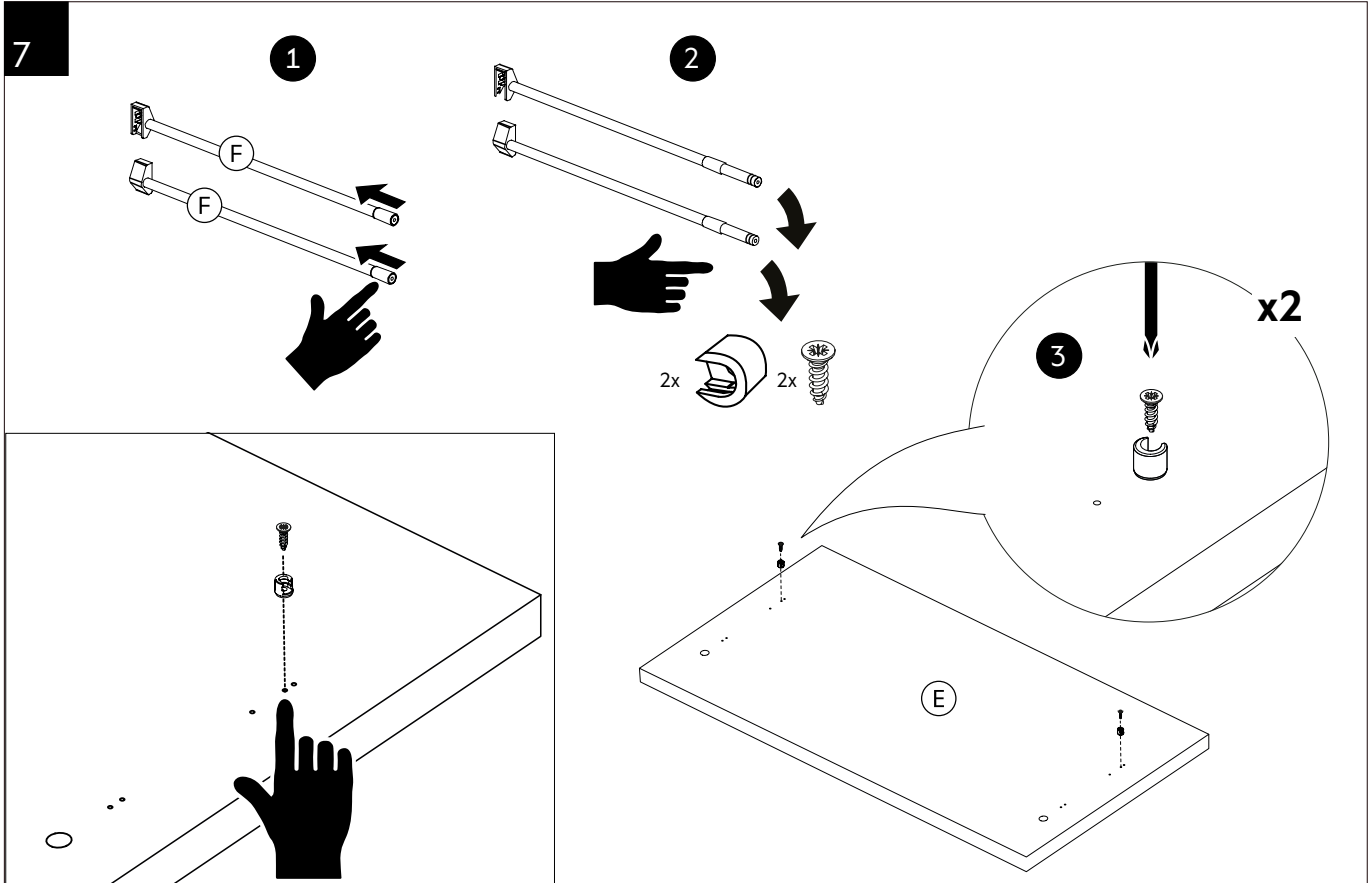
5



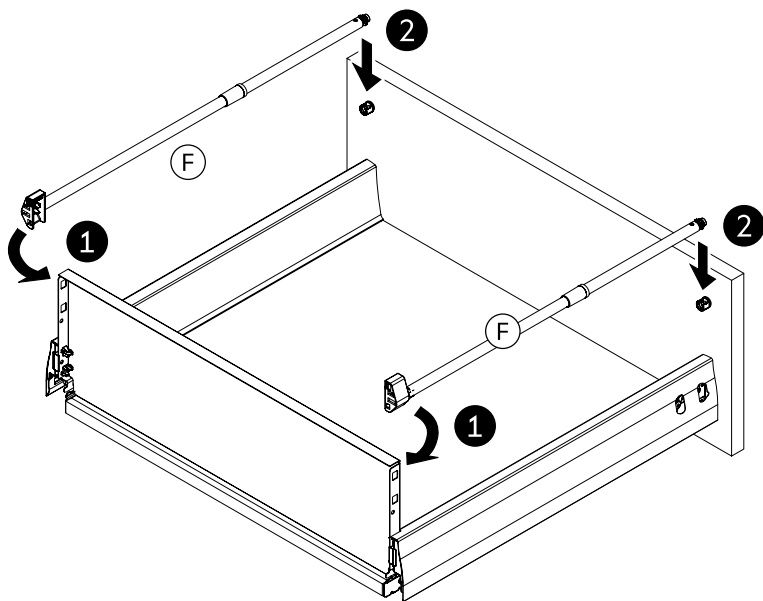
6



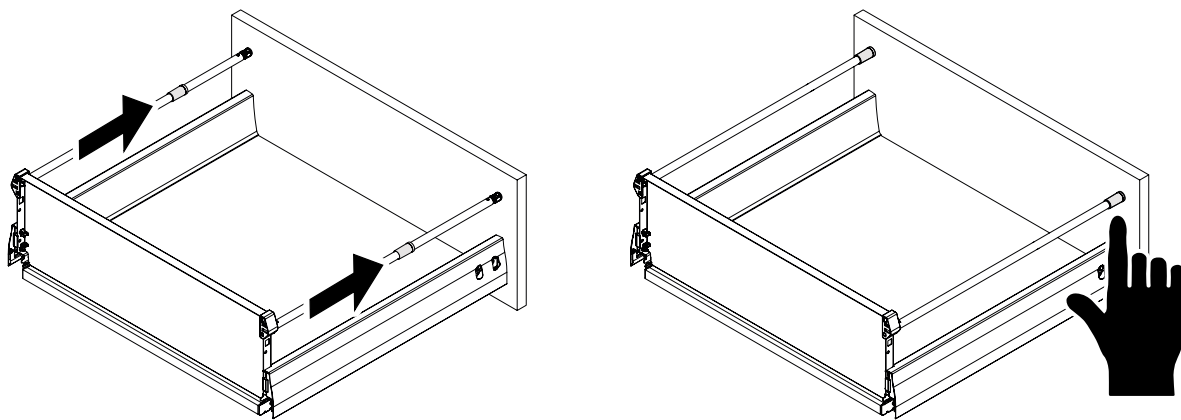




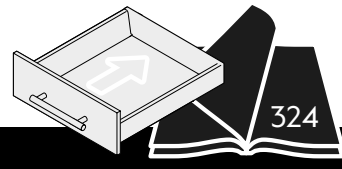
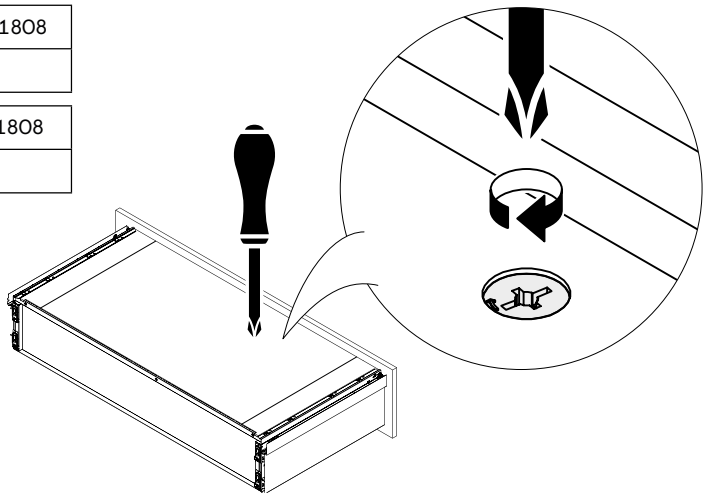
10



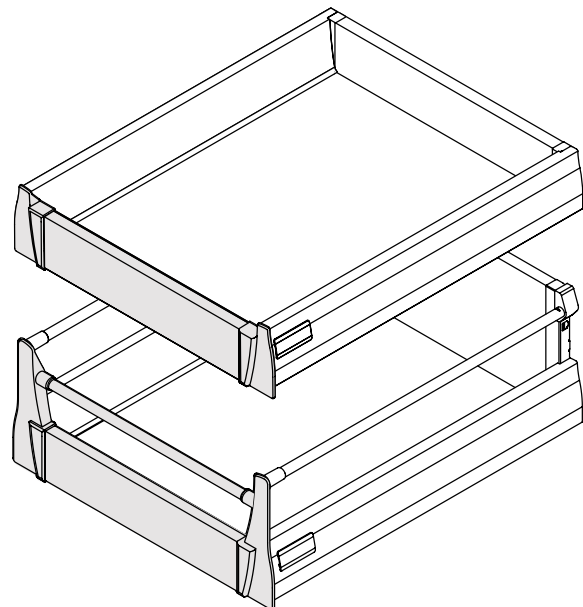
11



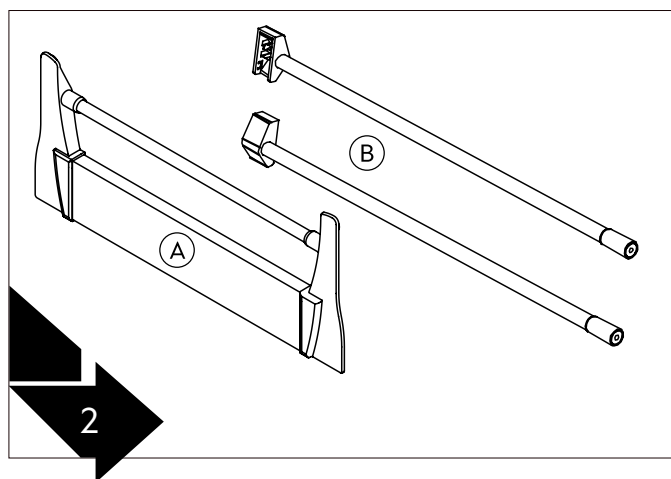
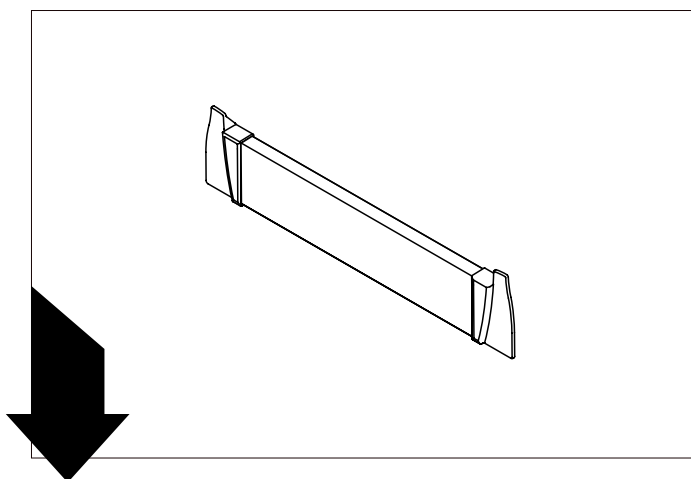
E12010041808	E12010001808
100x40 cm	100x55 cm
E12112041808	E12112001808
120x40 cm	120x55 cm



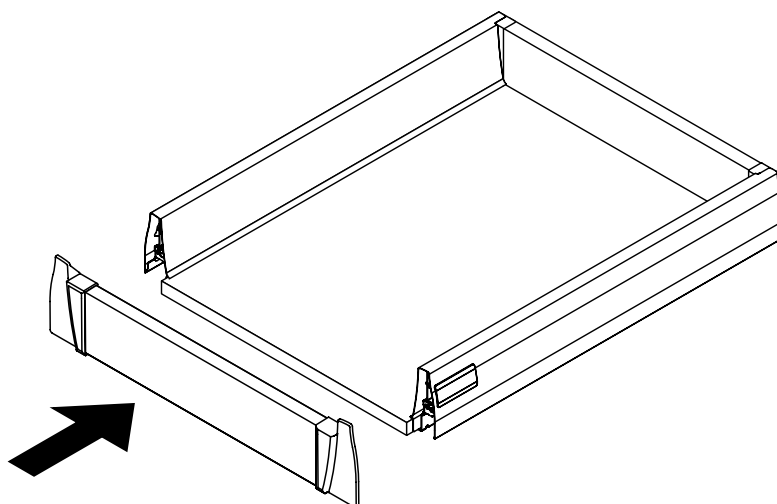
- SE** Invändig lådfront
- DK** Indvendig skuffefront
- NO** Innvendig skuffefront
- FI** Sisälaatikon etuosa
- EN** Inner drawer front



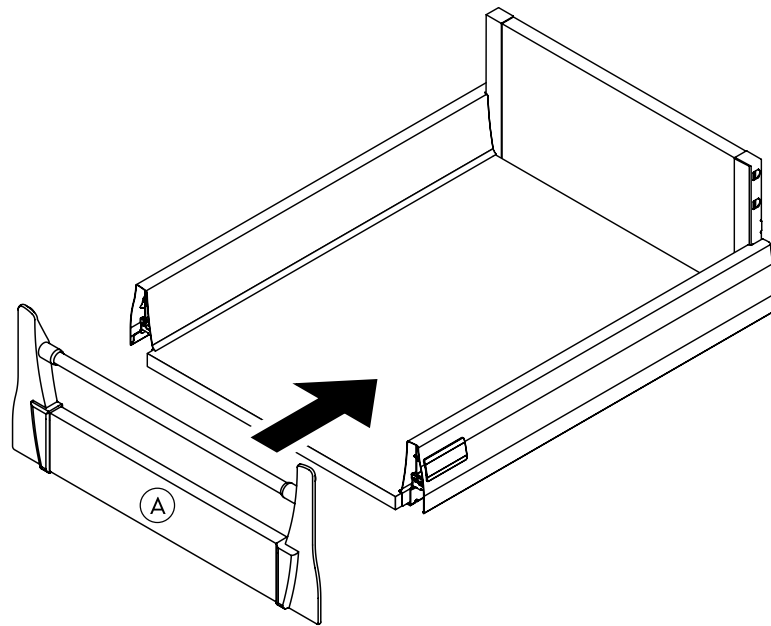
E12003018208	E12004018208	E12005018208	E12006018208	E12008018208	E12012018208	
30 cm high	40 cm high	50 cm high	60 cm high	80 cm high	120 cm high	
E12003009508	E12004009508	E12005009508	E12006009508	E12008009508	E12001009508	E12012009508
30 cm low	40 cm low	50 cm low	60 cm low	80 cm low	100 cm low	120 cm low



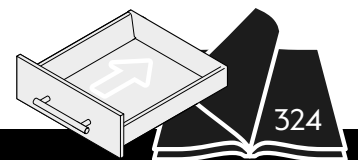
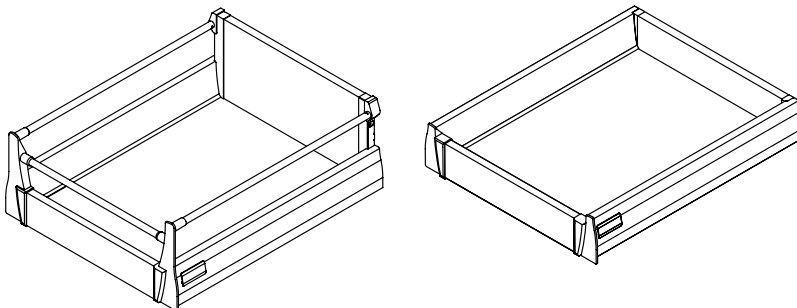
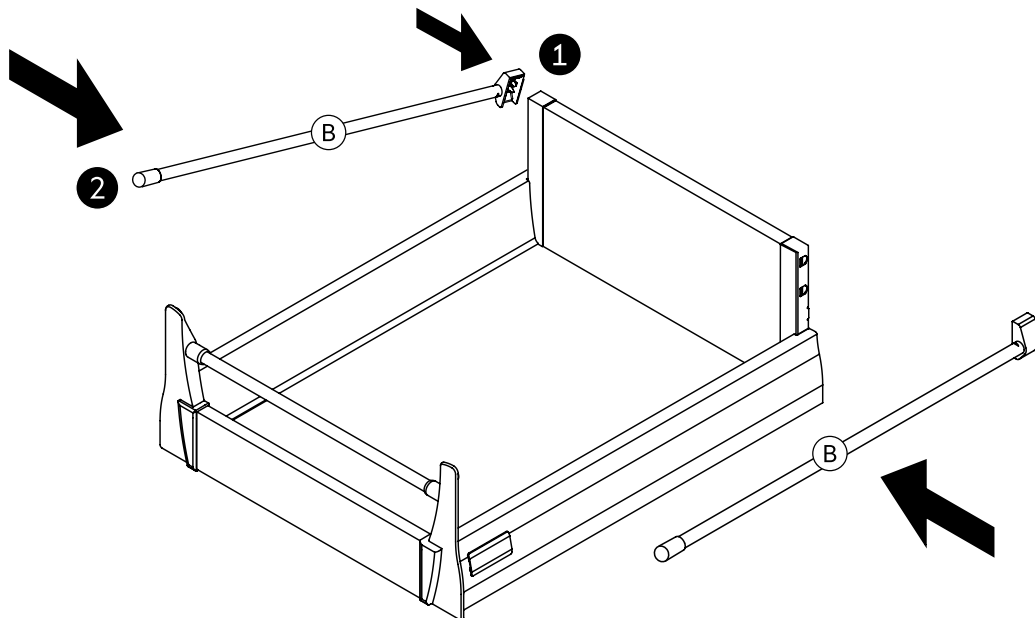
1



2



3



**SE**

**Lådskenor**

**DK**

**Skuffeskinner**

**NO**

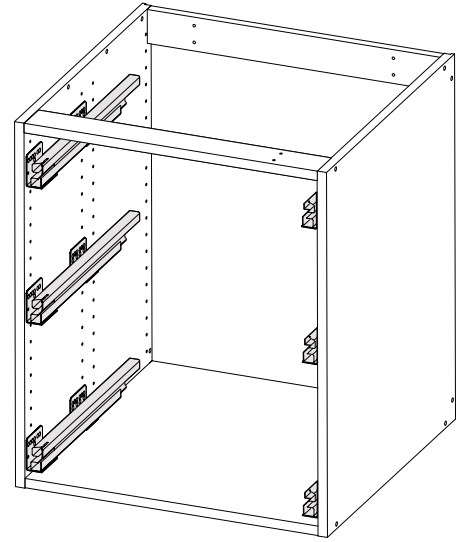
**Skuffeskinner**

**FI**

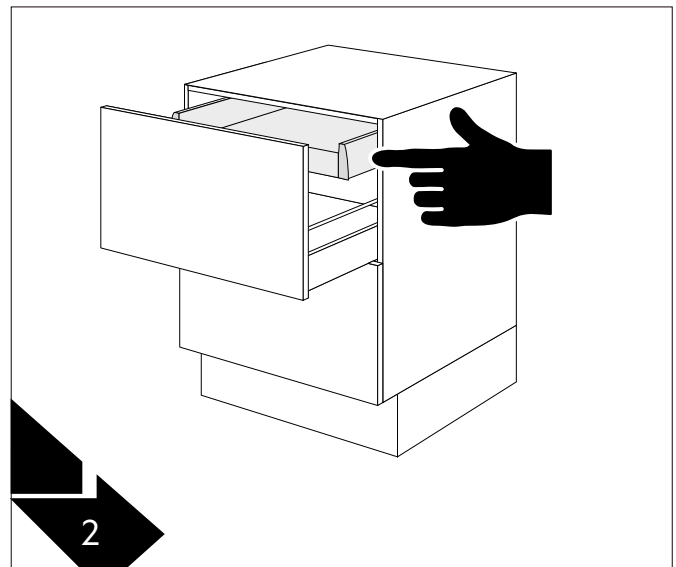
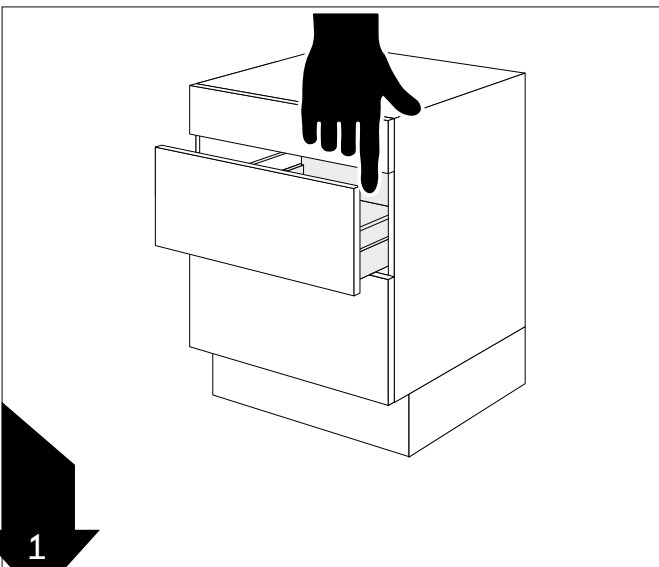
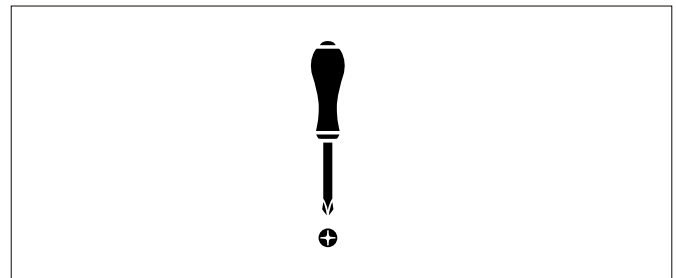
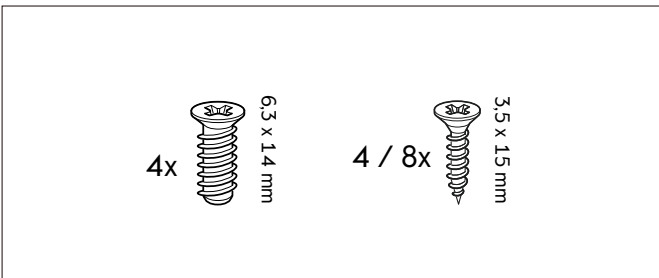
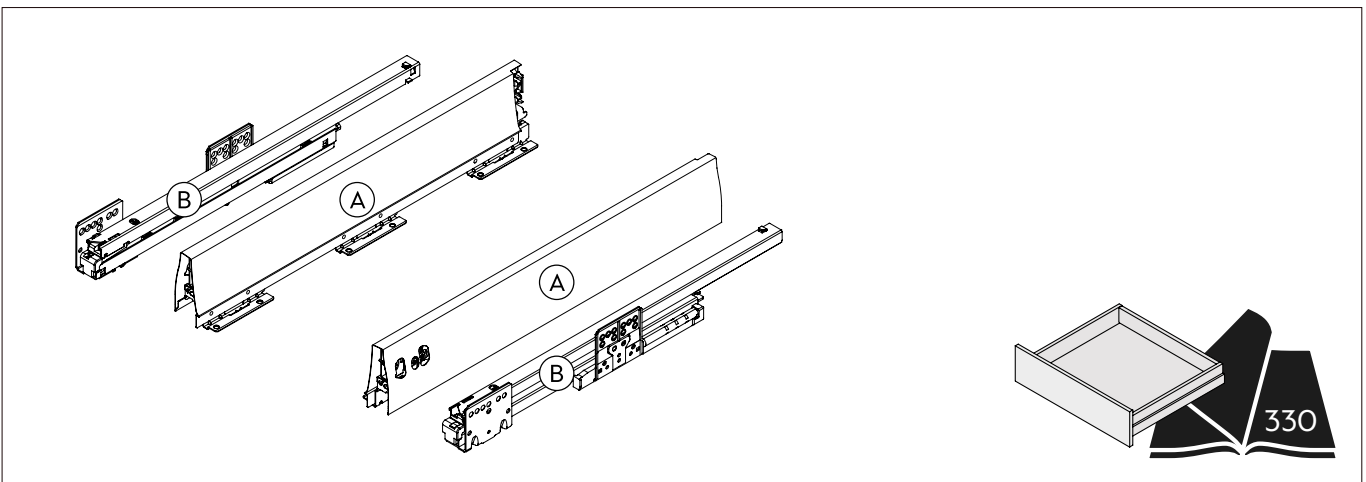
**Vetolaatikoiden kiskot**

**EN**

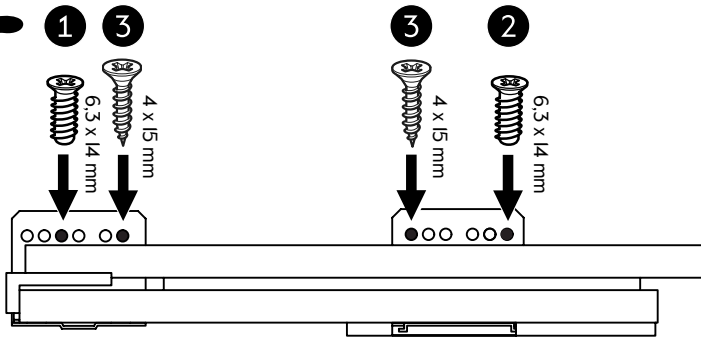
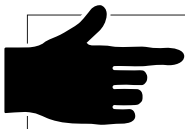
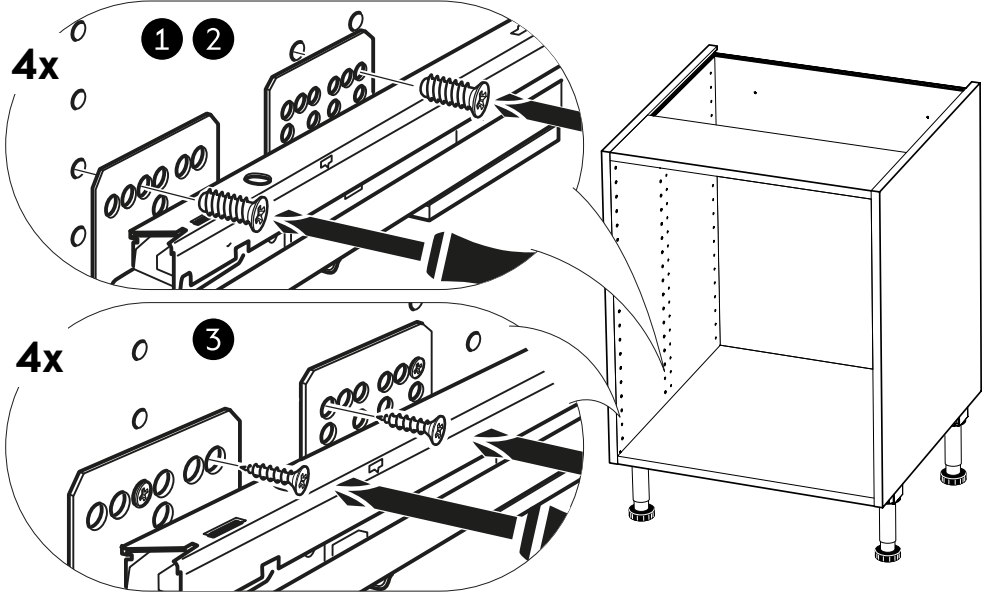
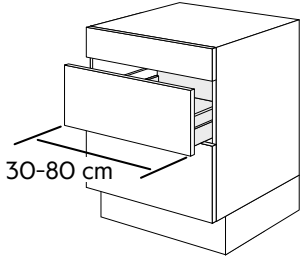
**Drawer slides**



E12000010104	E12000010704	E12000010124	E12000010804
40 cm	55 cm	45cm (100 width)	55 cm (120 width)

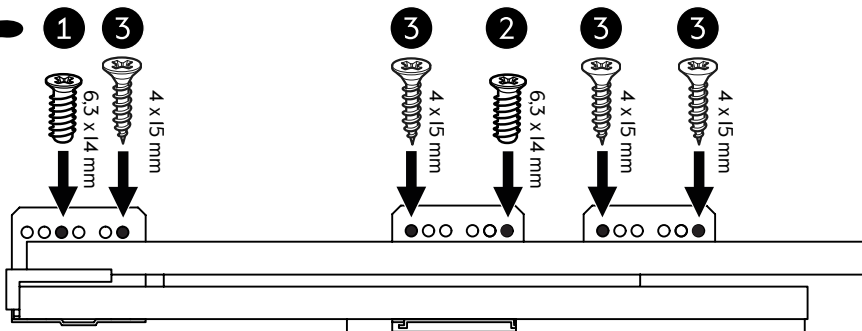
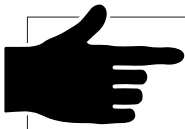
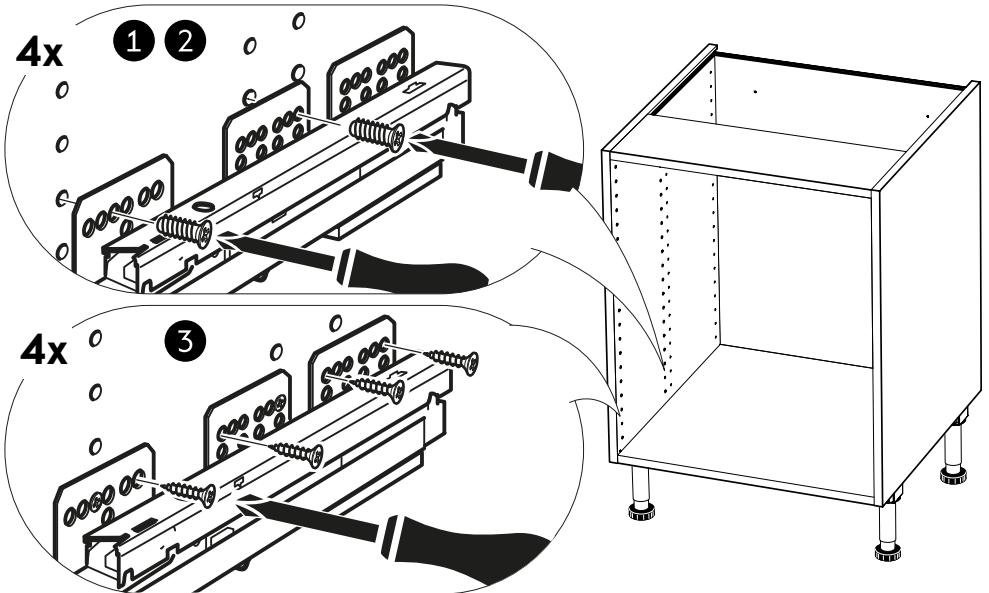
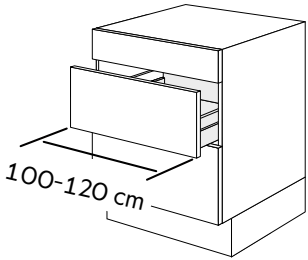


1 A



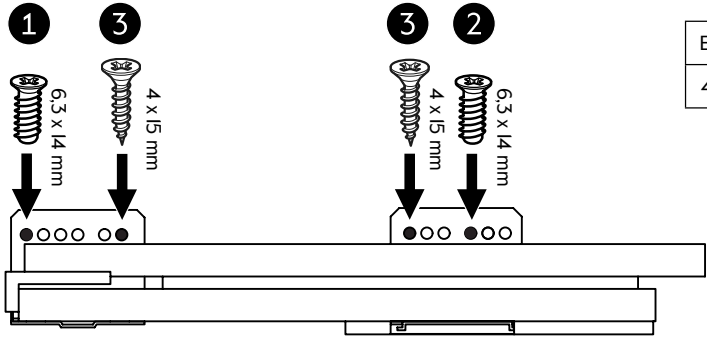
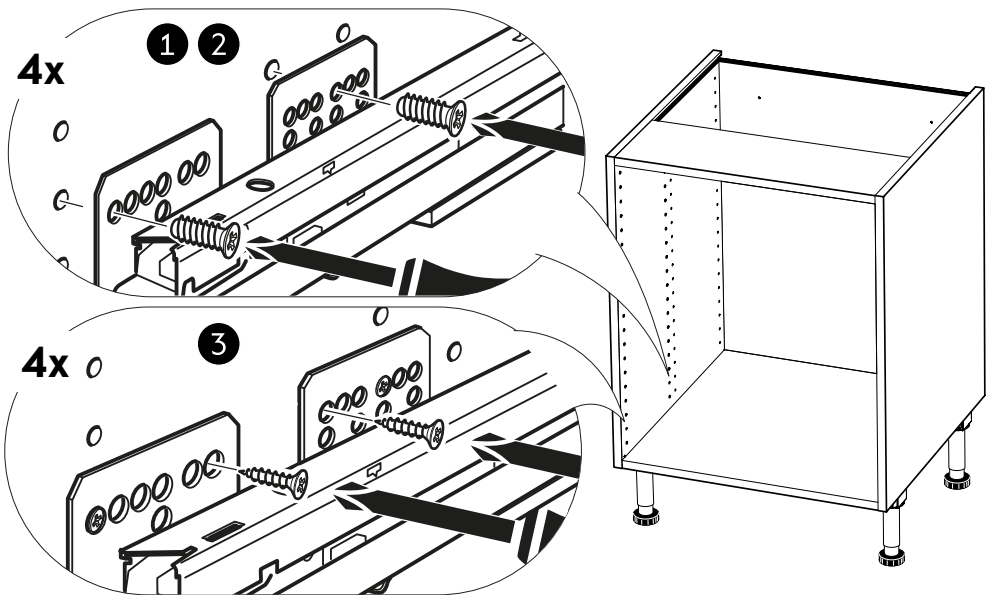
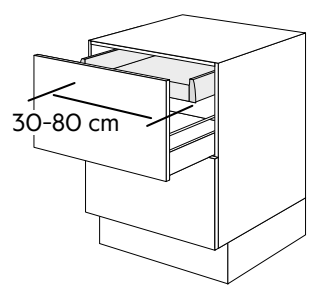
E12000010104	E12000010704
40 cm	55 cm

1 B



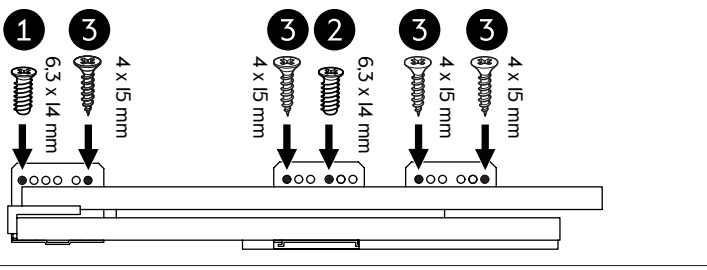
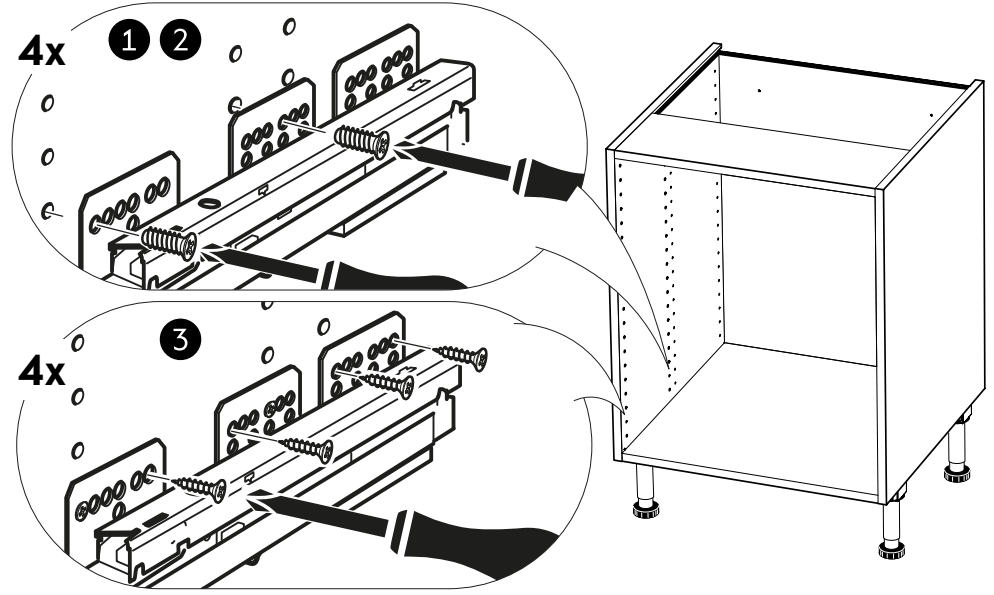
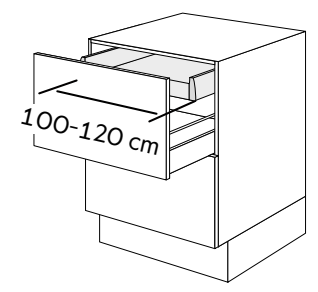
E12000010124
45cm (100 width)
E12000010804
55 cm (120 width)

**2 A**



E12000010104	E12000010704
40 cm	55 cm

**2 B**



E12000010124
45cm (100 width)
E12000010804
55 cm (120 width)



**SE**

**Låda till källsortering**

**DK**

**Skuffe til affaldssortering**

**NO**

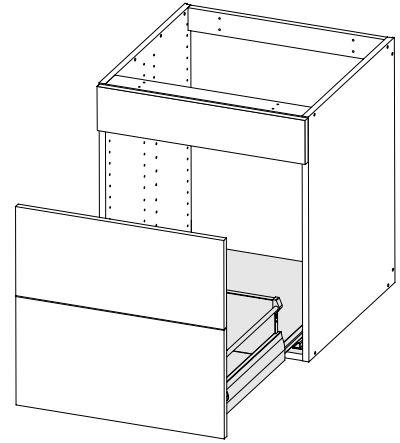
**Skuff til kildesortering**

**FI**

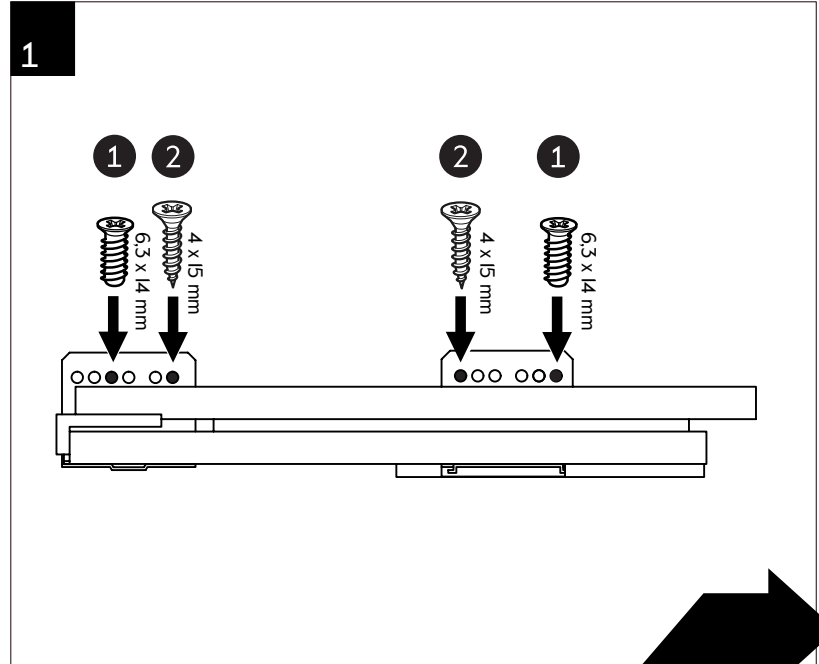
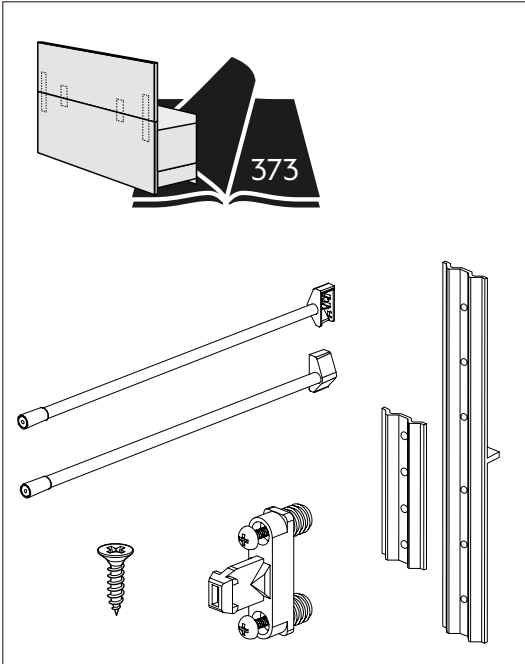
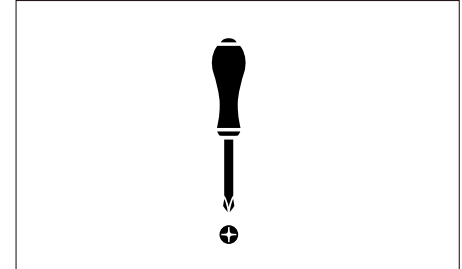
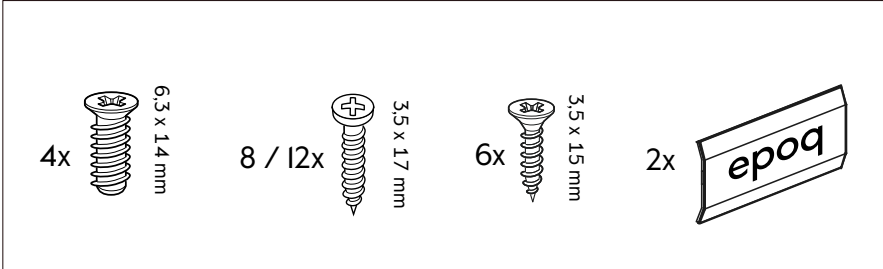
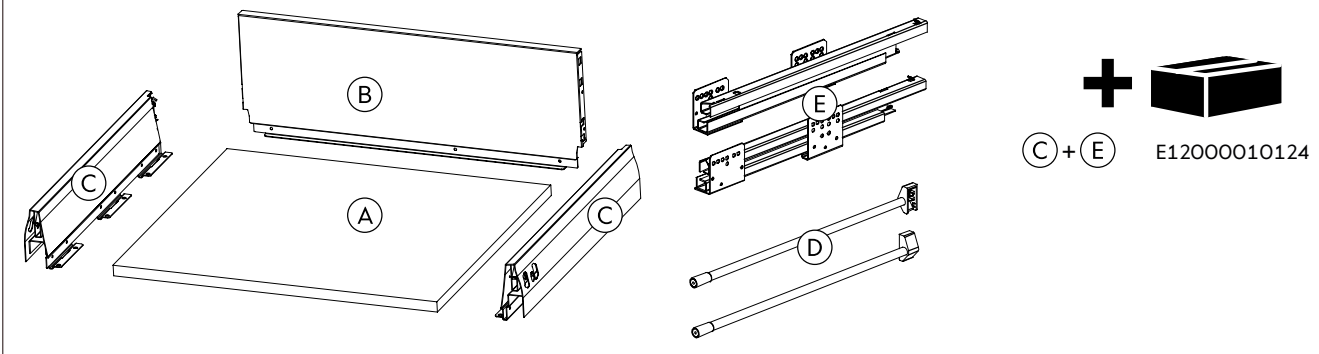
**Jäteastia-järjestelmän asennus**

**EN**

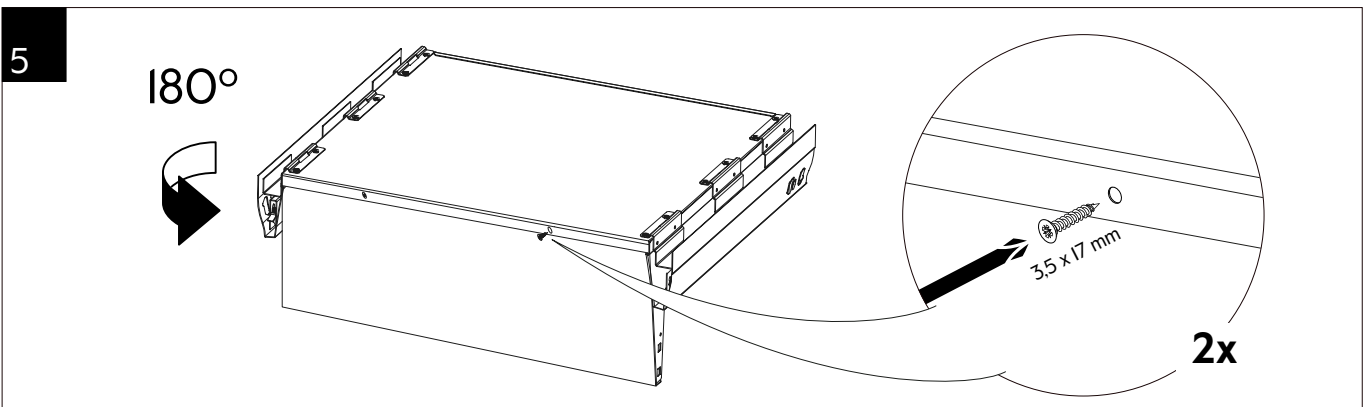
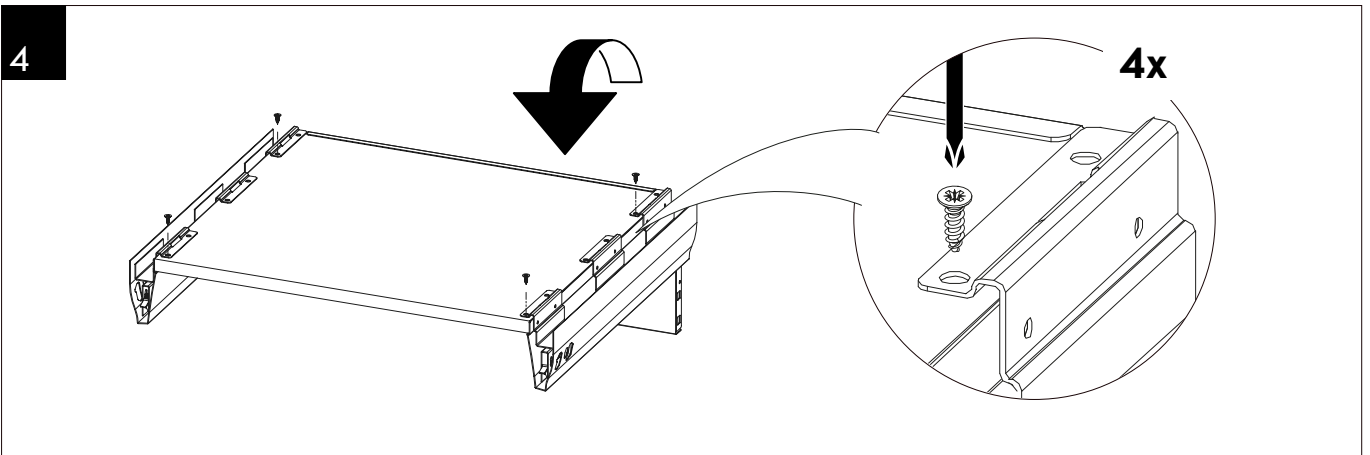
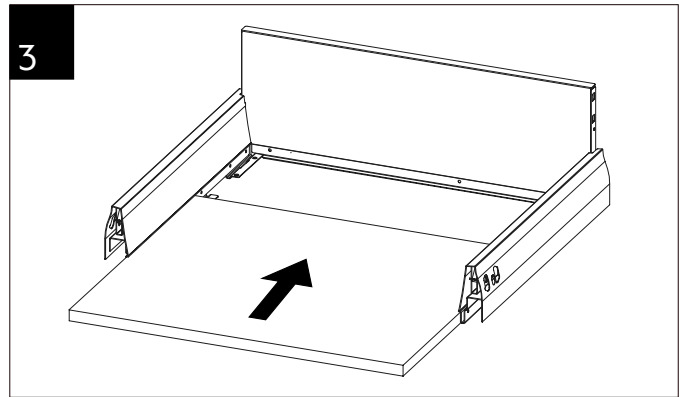
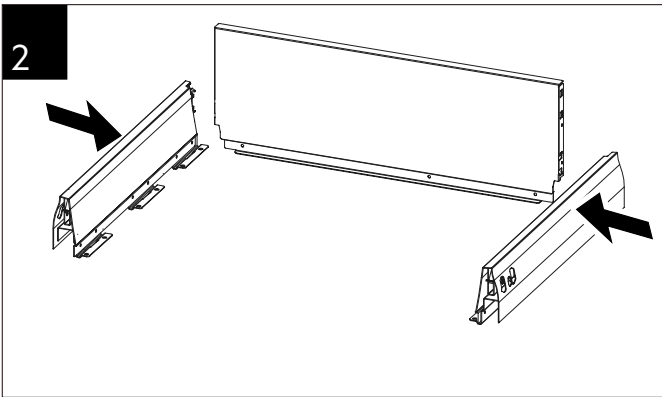
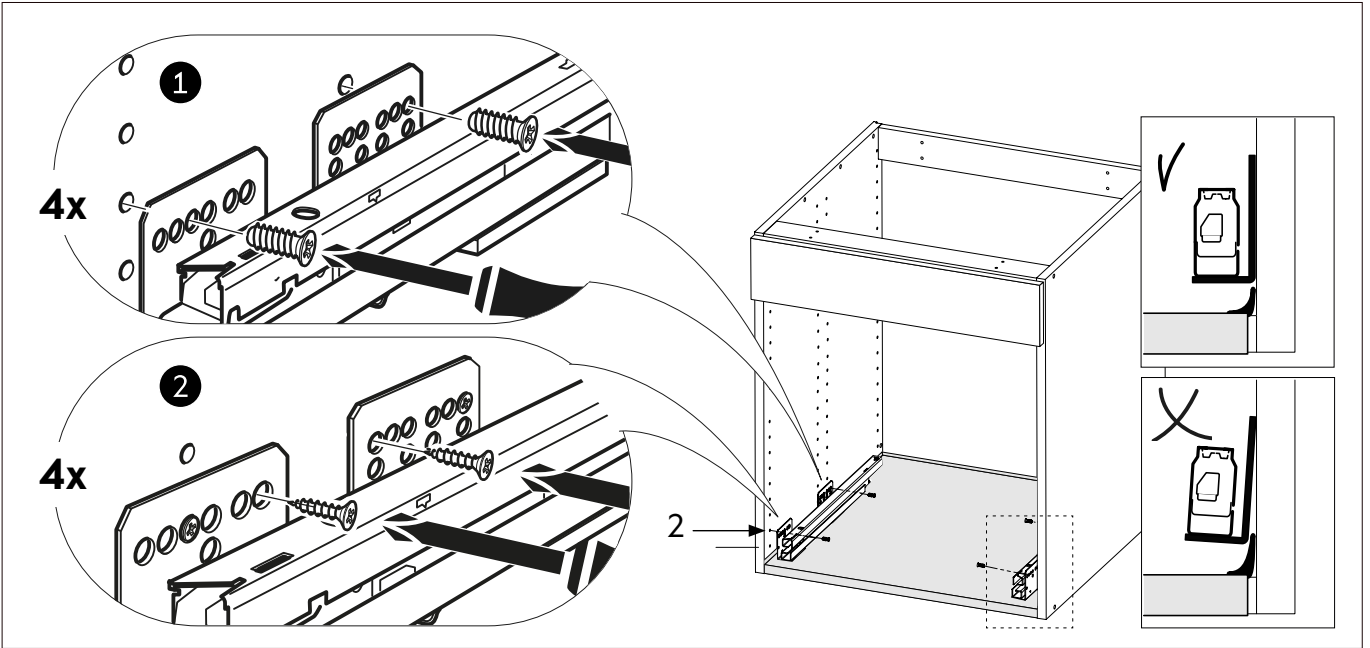
**Recycling drawer**



E12106045004	E12108045004	E12006451808	E12008451808	E12010451808
60 cm	80 cm	60x45 cm	80x45 cm	100x45 cm







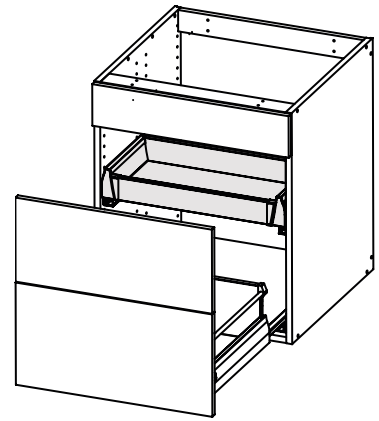
**SE** Integrerad låda under diskho

**DK** Integreret skuffe under vask

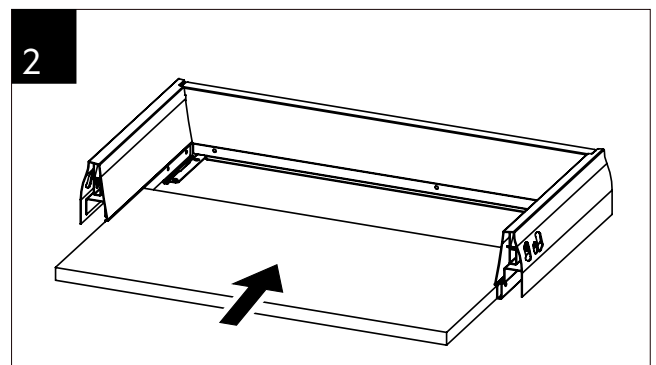
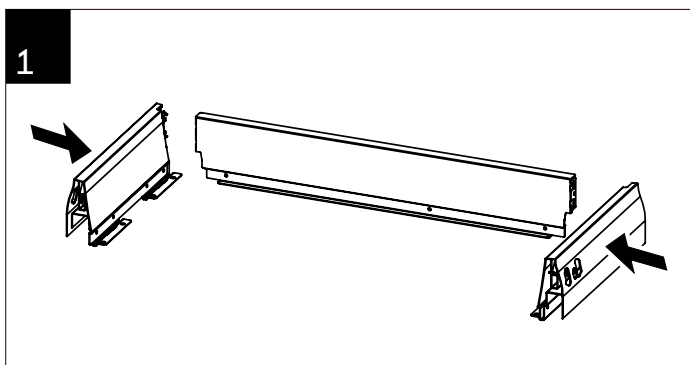
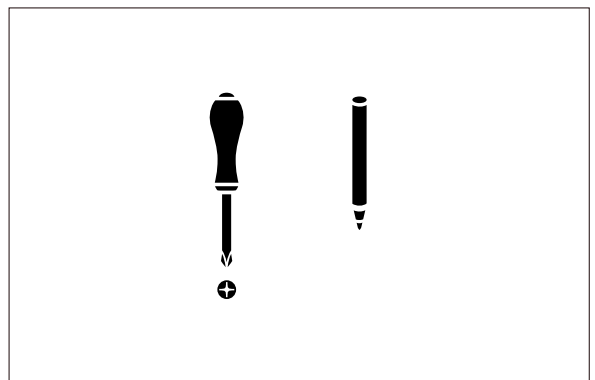
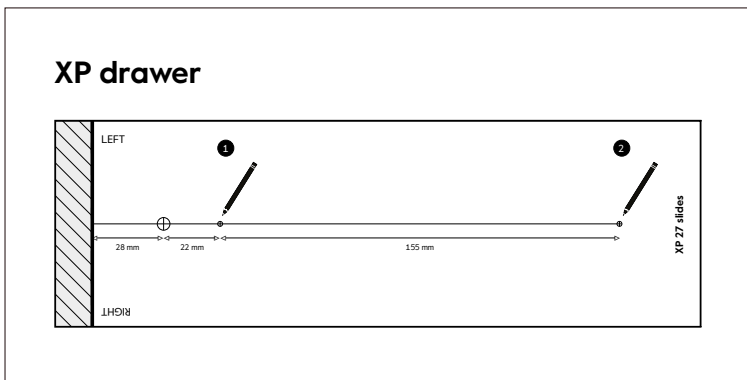
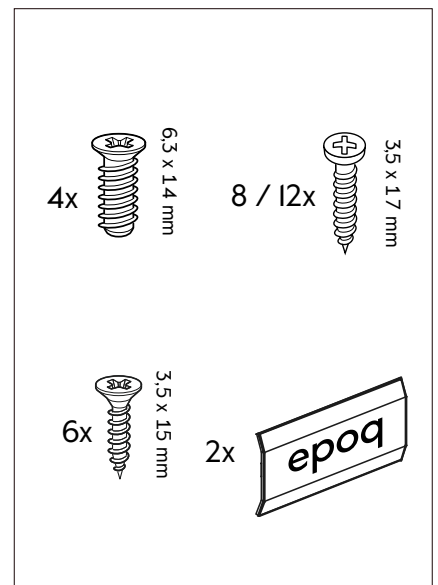
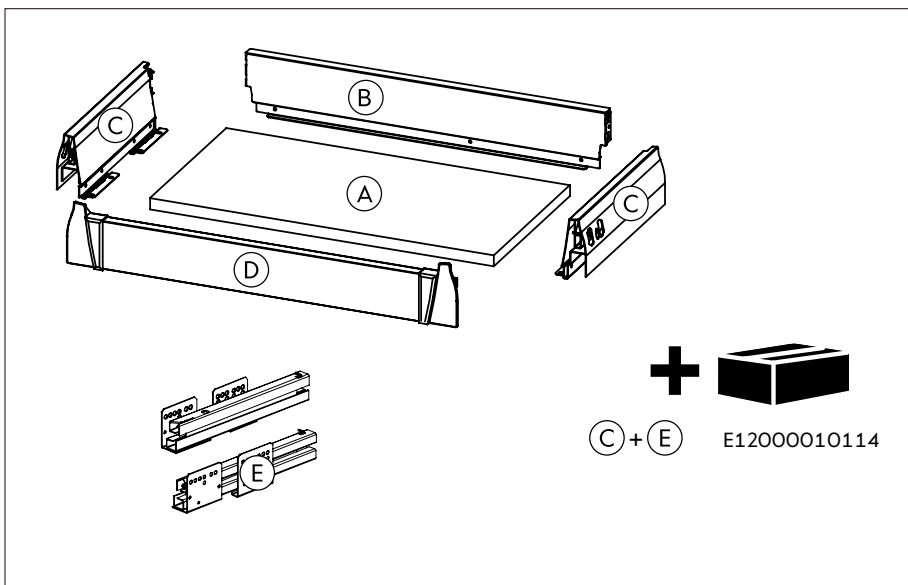
**NO** Integrert skuff under vask

**FI** Piilolaatikko tiskialtaan alla

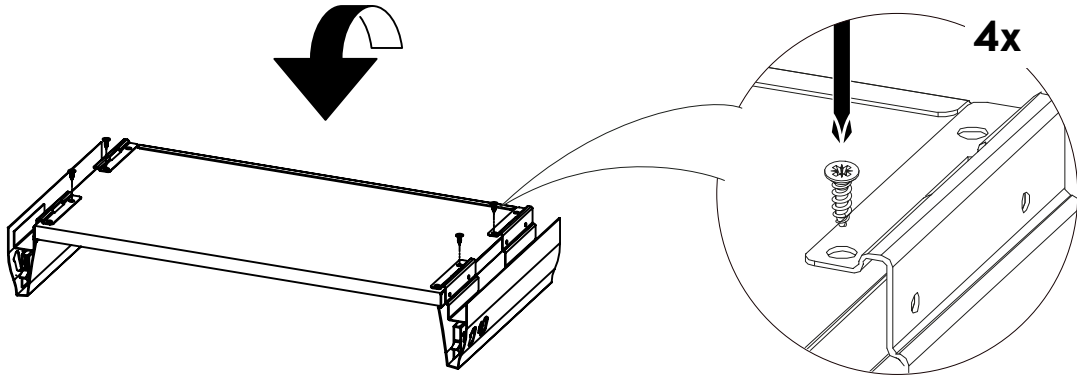
**EN** Drawer integrated below sink



E12016027504	E12018027504	E12006270808	E12008270808	E12010270808
60 cm	80 cm	60x27	80x27	100x27

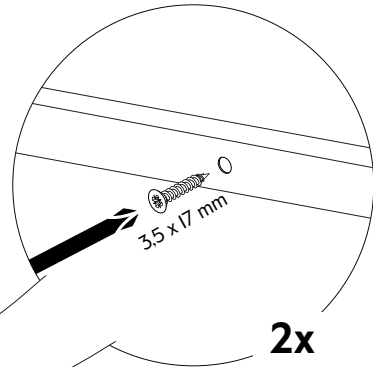
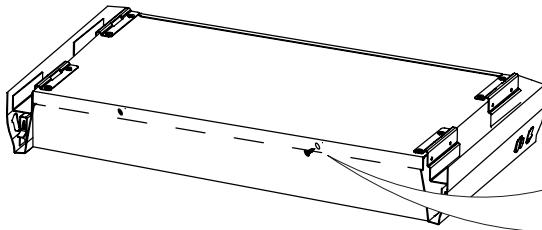


3

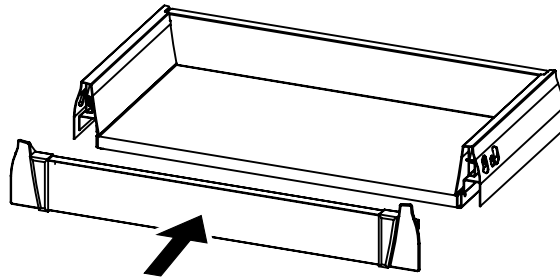


4

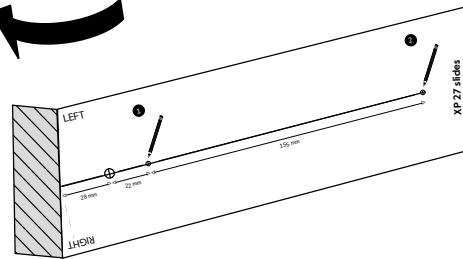
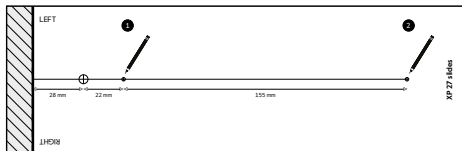
180°



5



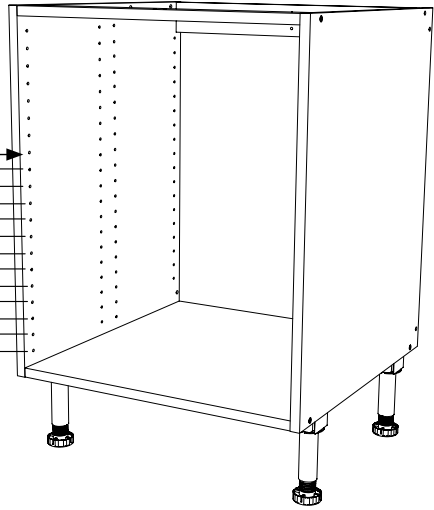
6



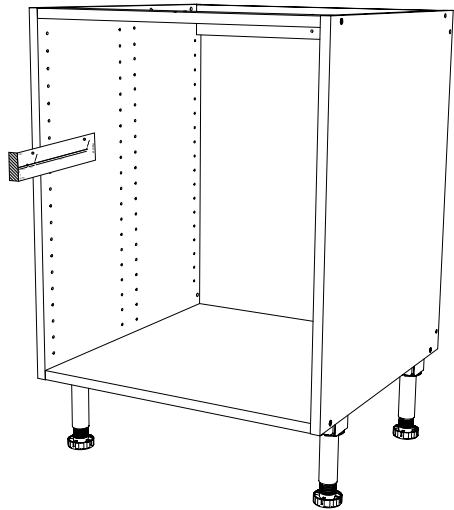
7

1

13



2



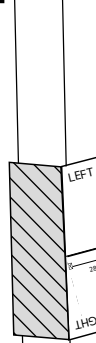
8



13

XP 27 slides

9



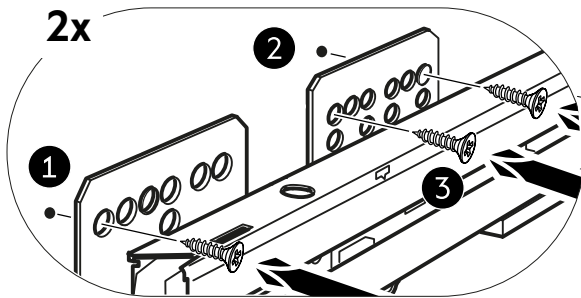
1

2

XP 27 slides

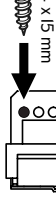
10

2x



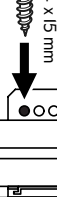
1

4 x 15 mm



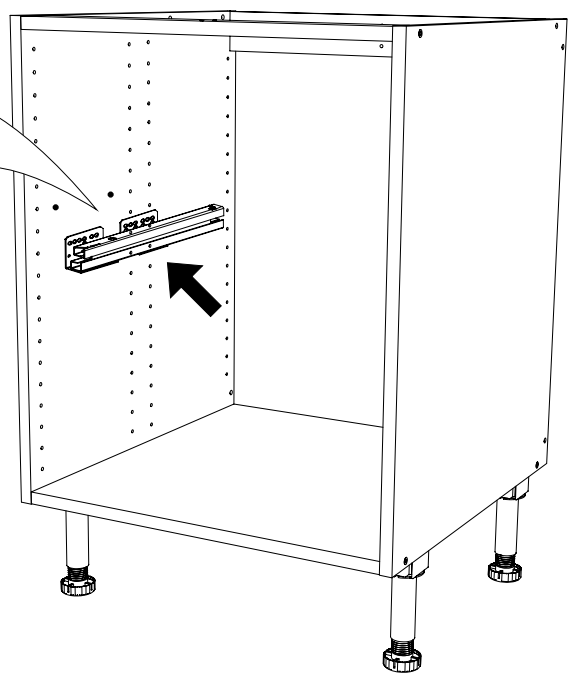
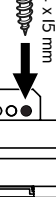
3

4 x 15 mm

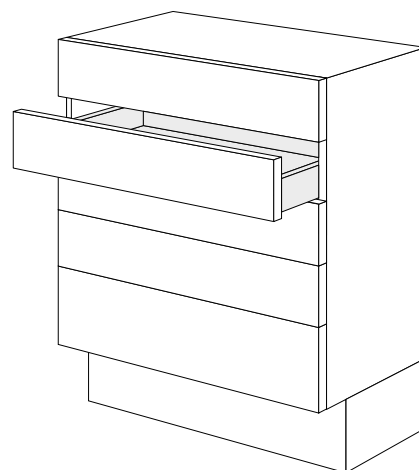


2

4 x 15 mm

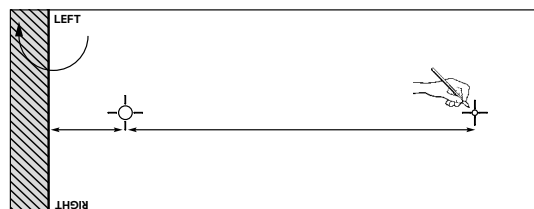
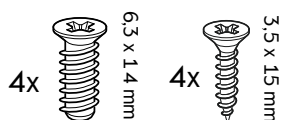
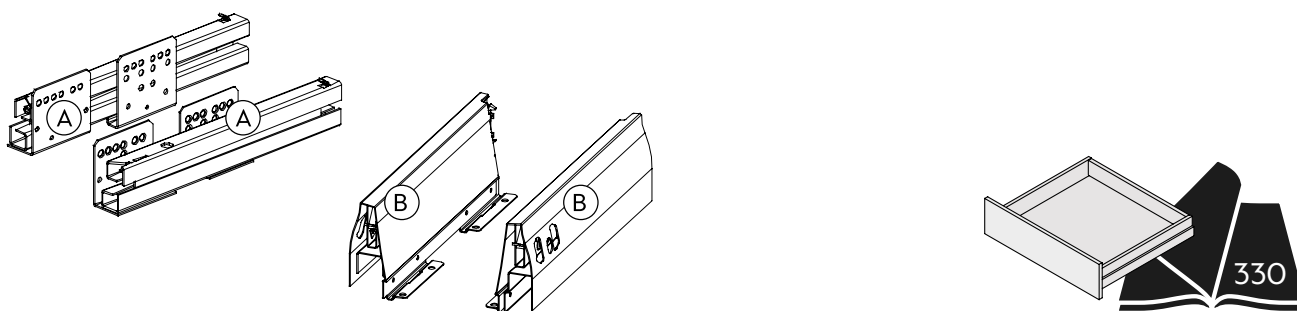


- SE** Lådskena 30 cm
- DK** Skuffeskinner 30 cm
- NO** Skuffeskinner 30 cm
- FI** Vetolaatikko kiskoilla 30 cm
- EN** Drawer slides 30 cm

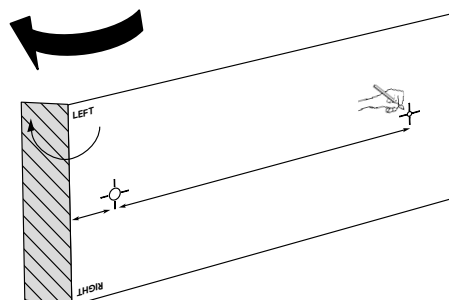
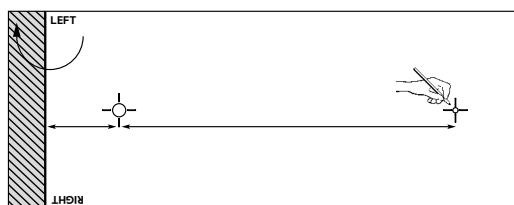


E12000010904

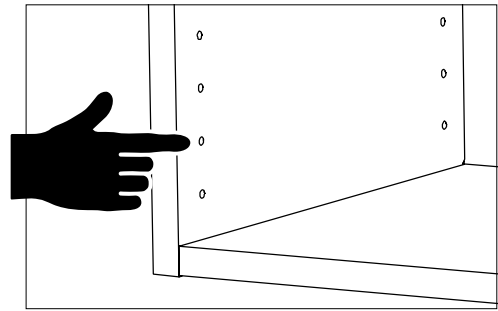
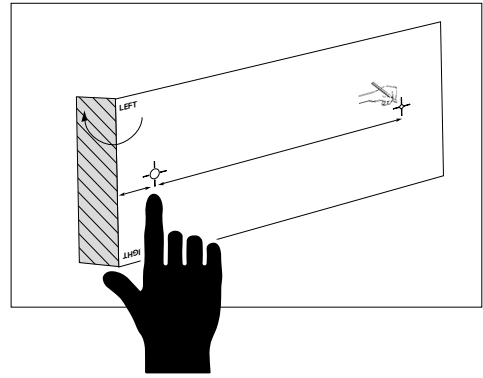
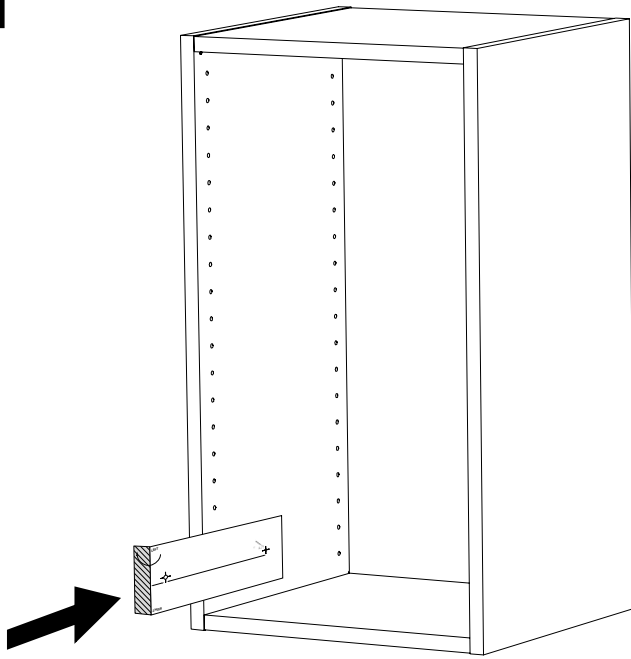
30 cm



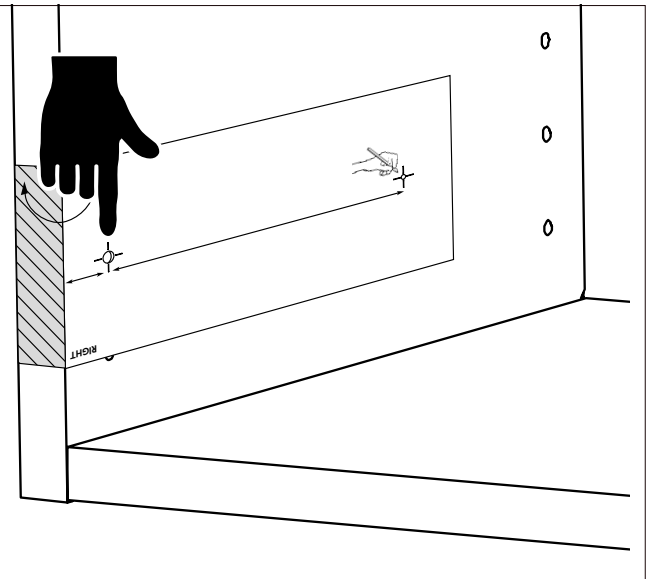
1



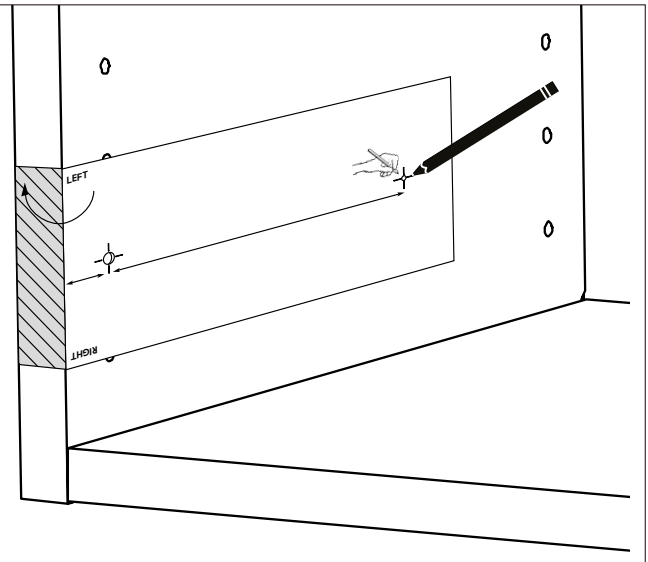
2



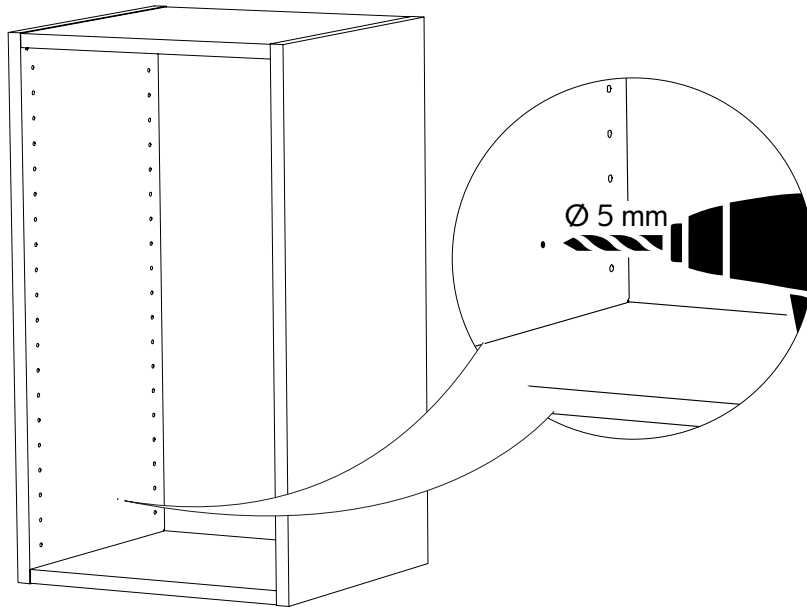
3



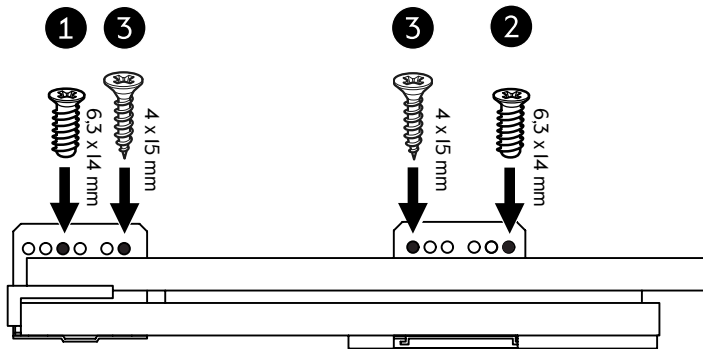
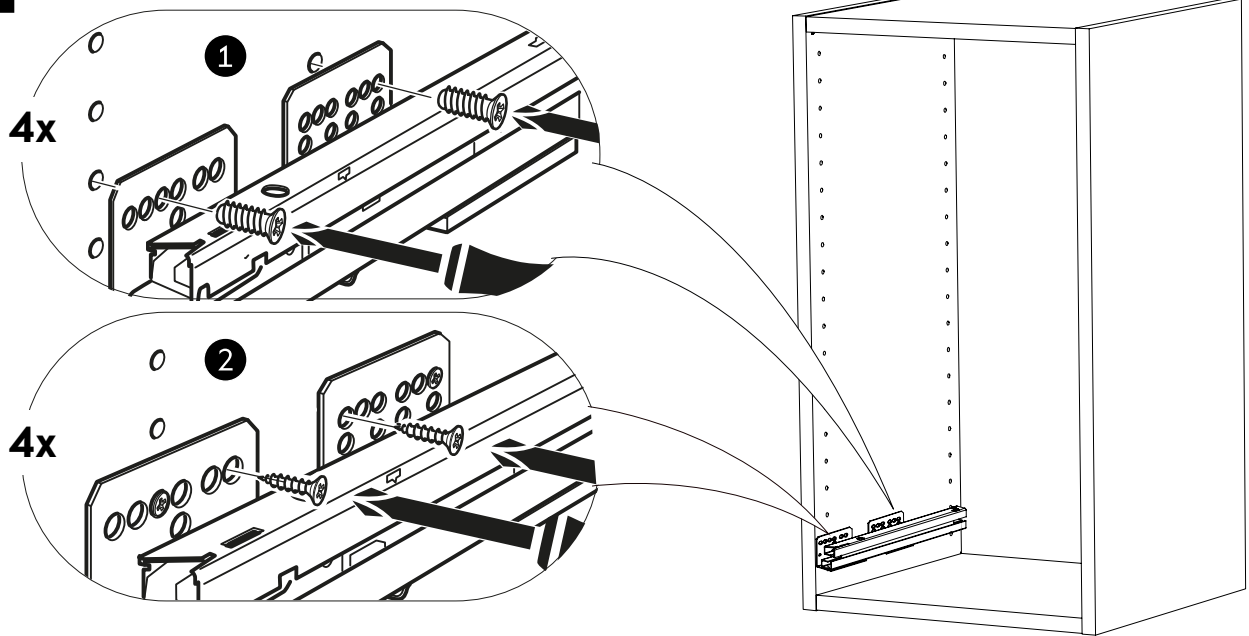
4



5



6



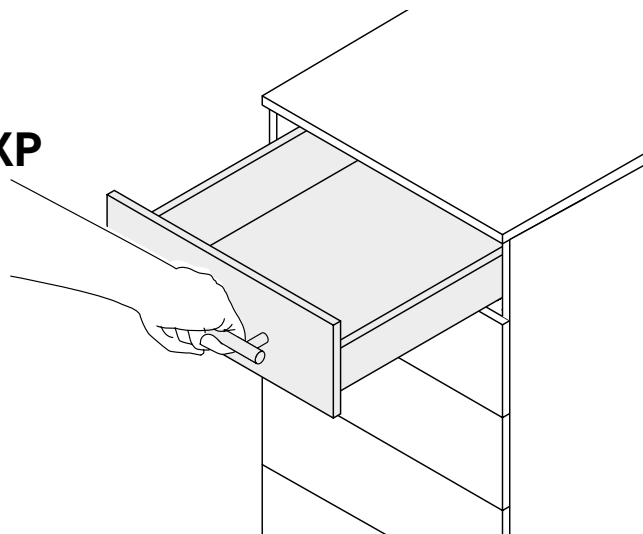
**SE** Sätta i XP lådor

**DK** Montering af XP skuffer

**NO** Sette på plass XP skuffer

**FI** Vetolaatikoiden asennus XP

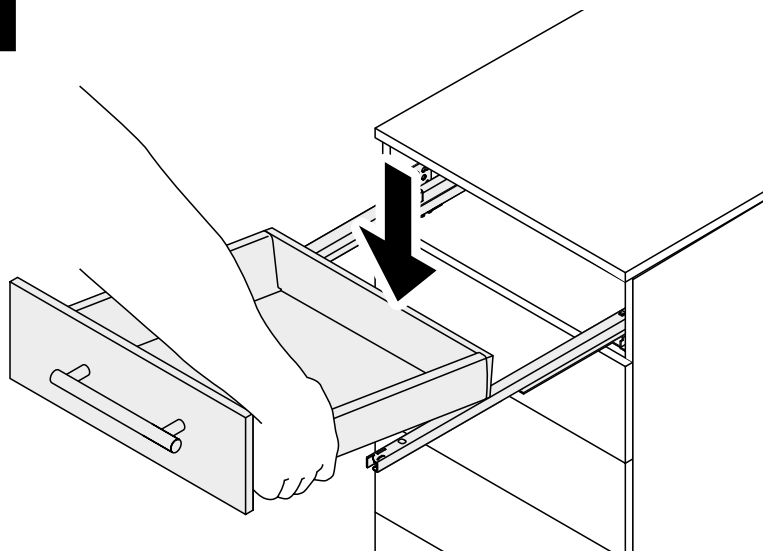
**EN** Insert the XP drawers



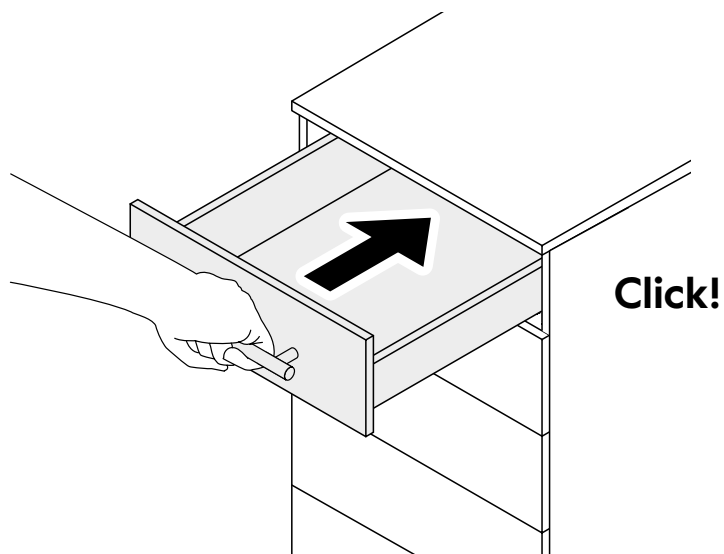
**No. 22**



**1**



**2**





SE

Ta ut XP lådor

DK

Afmontering af XP skuffer

NO

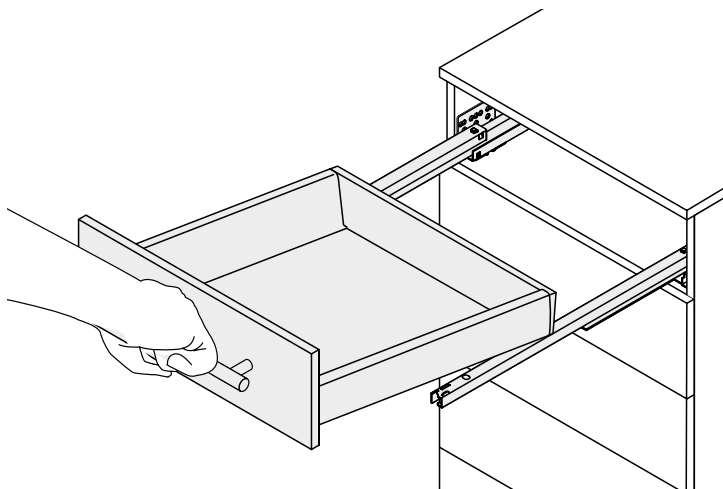
Ta ut XP skuffer

FI

Vetolaatikon irroitus

EN

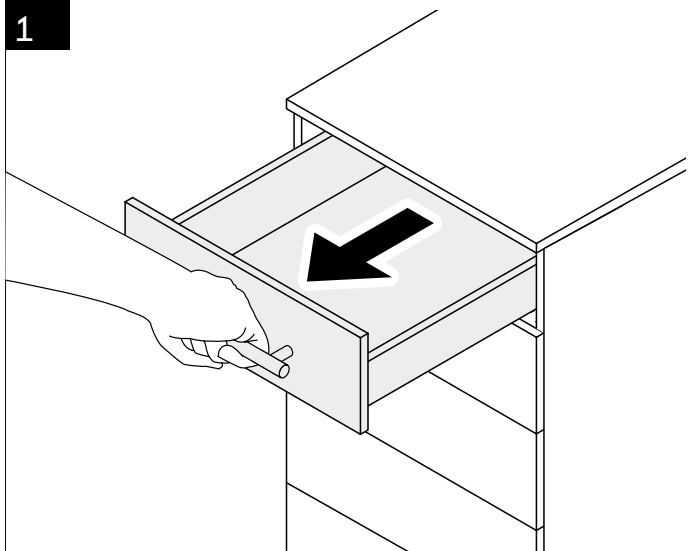
Remove XP drawers



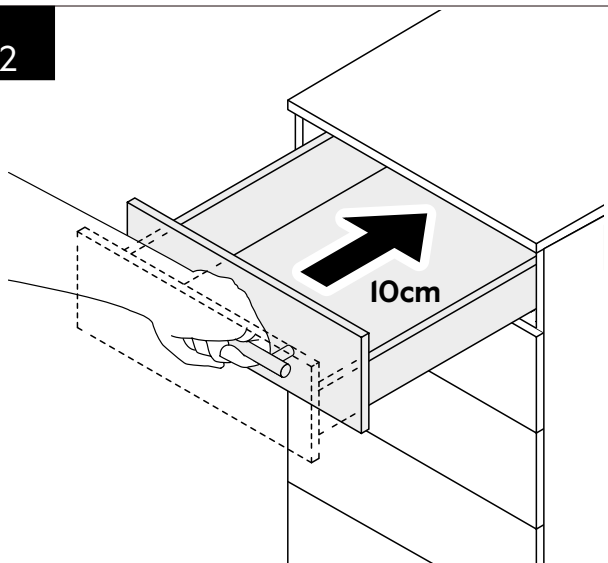
No. 22



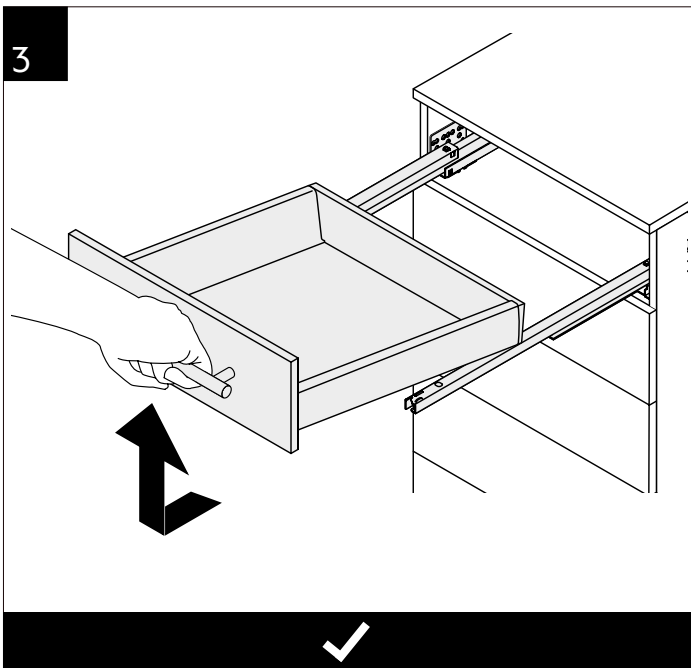
1



2



3



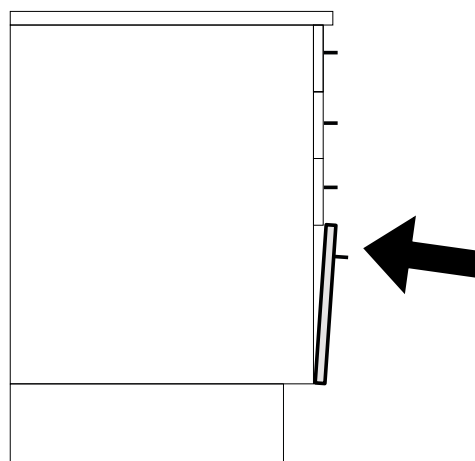
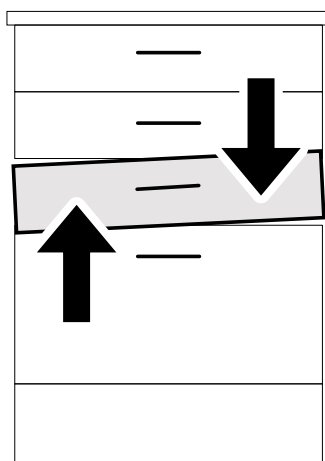
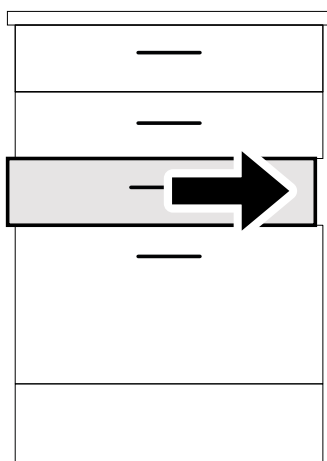
**SE** Justera XP lådorna

**DK** Juster XP skufferne

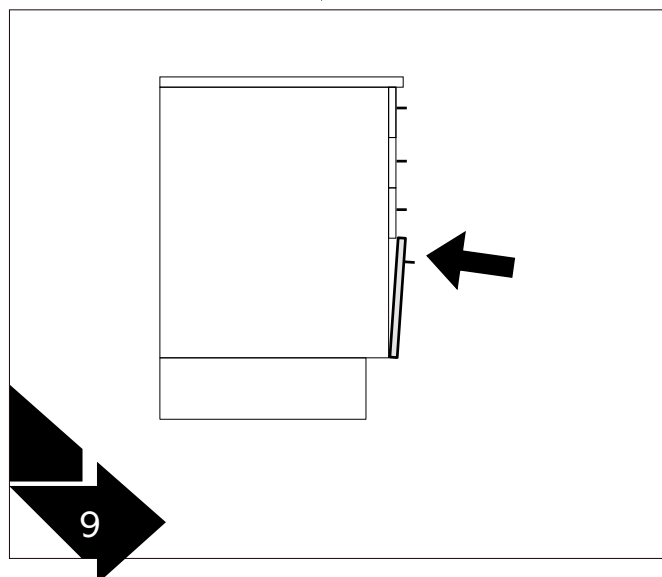
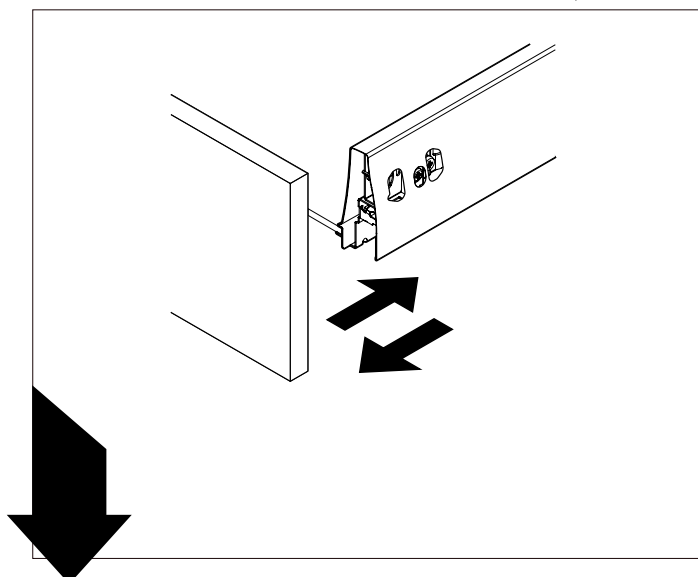
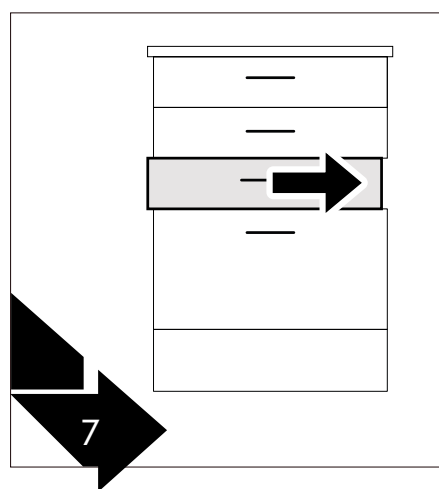
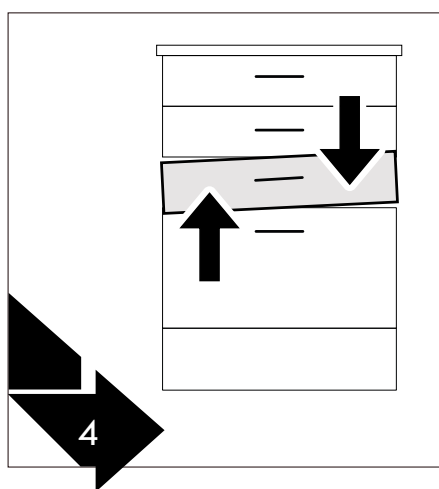
**NO** Justere XP skuffer

**FI** Vetolaatikon XP säätäminen

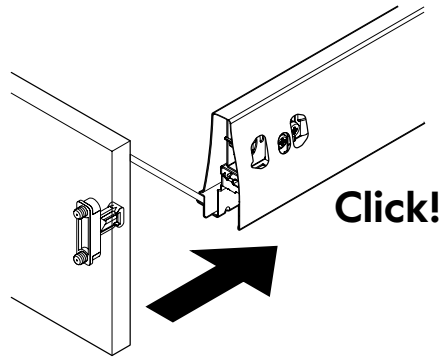
**EN** Adjust the XP drawers



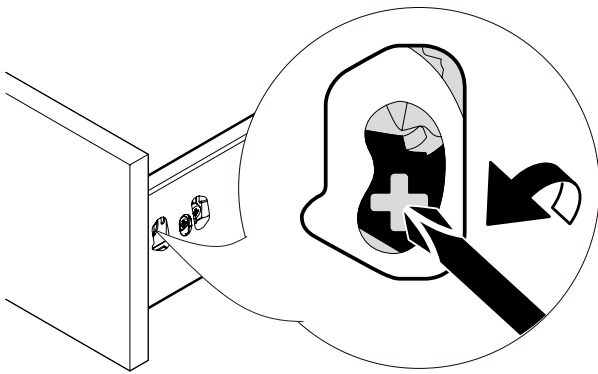
**No. 21**



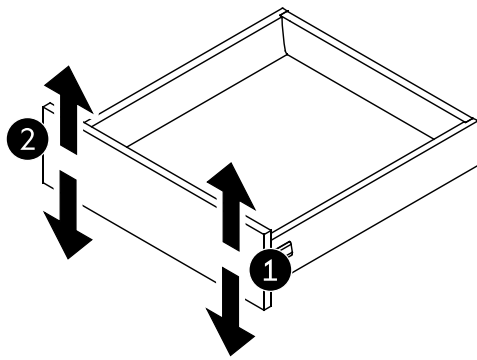
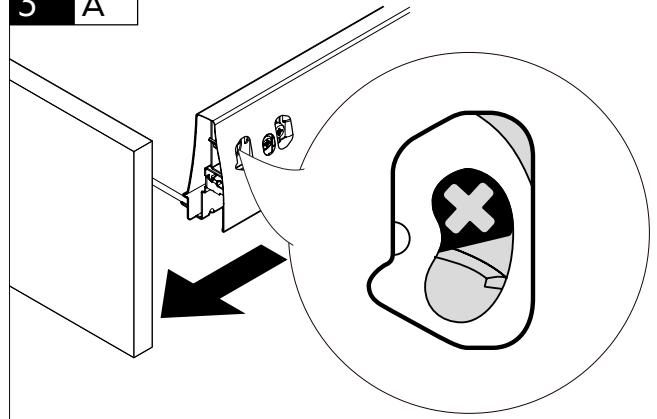
1 A



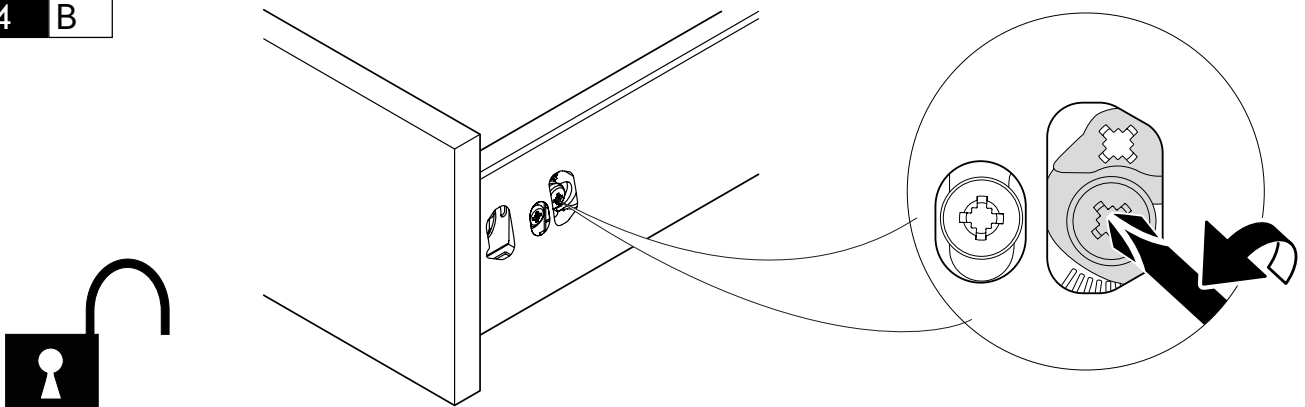
2 A



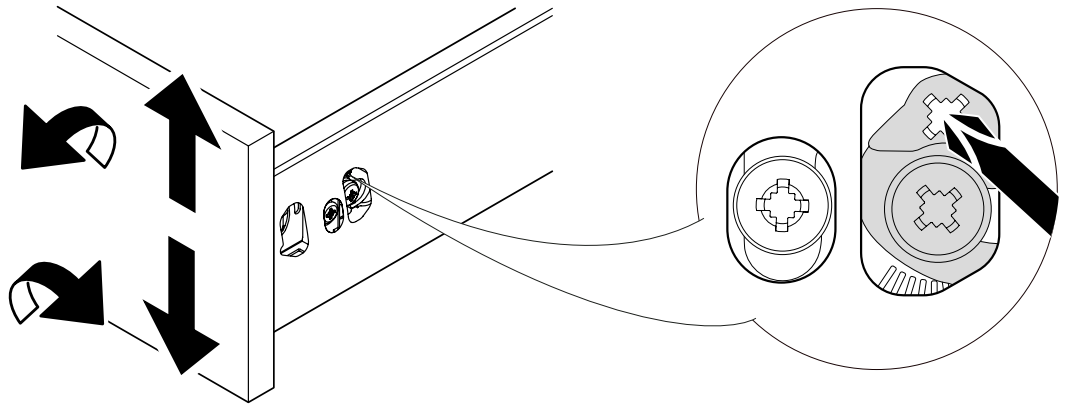
3 A



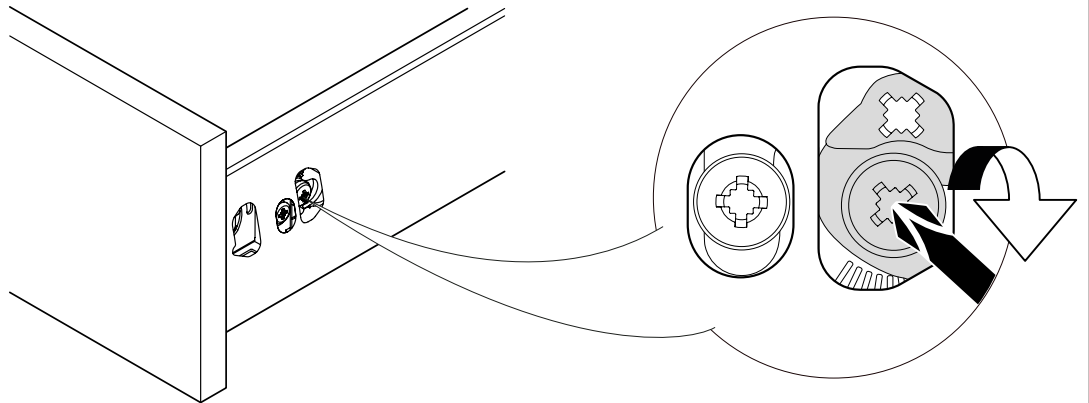
4 B



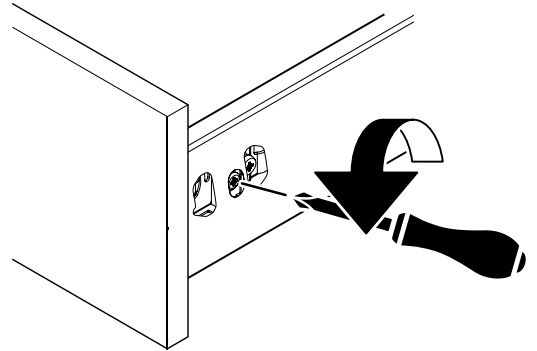
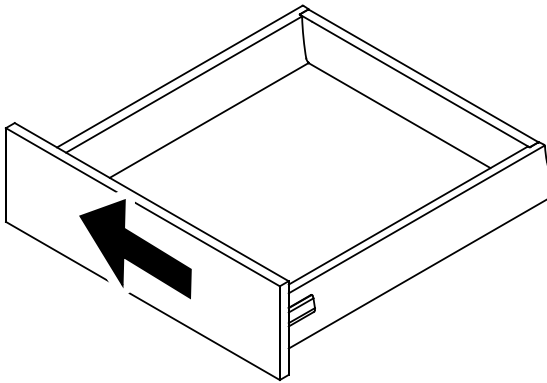
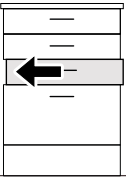
5 B



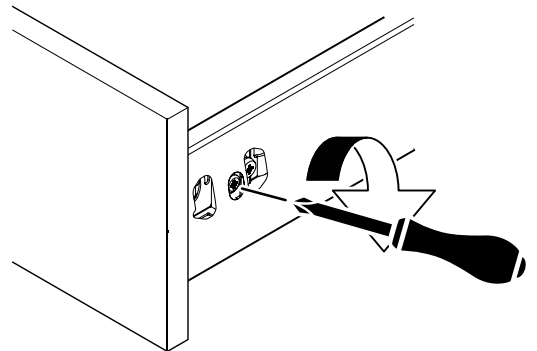
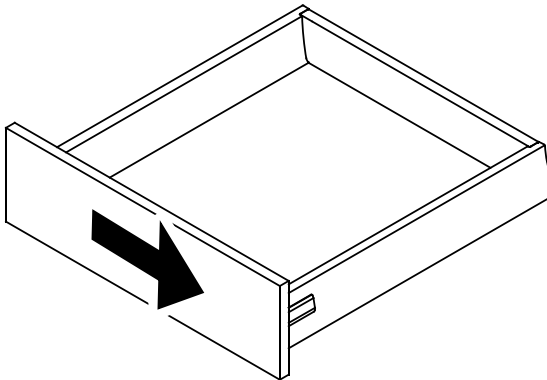
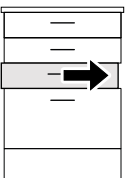
6 B



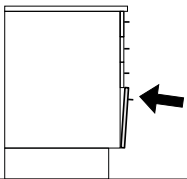
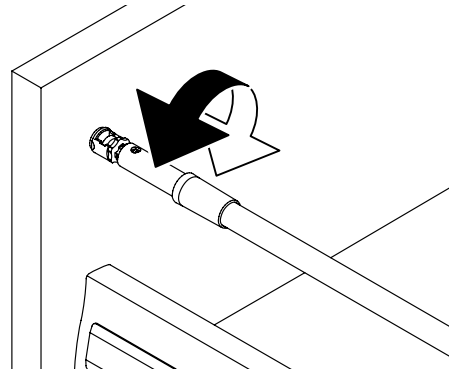
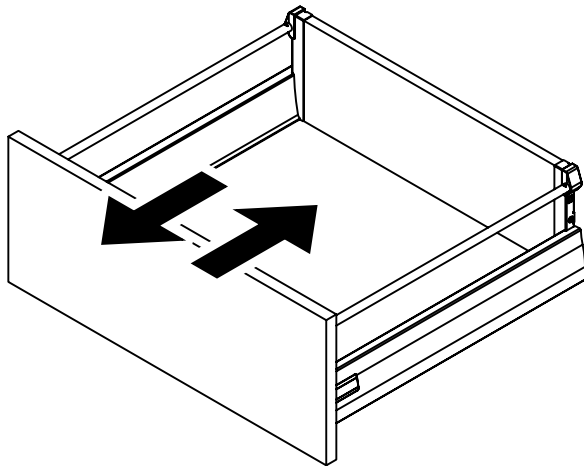
7 C



8 C



9 D



10

